



HS75 XB WIRELESS



WEB: corsair.com

PHONE: (888) 222-4346

SUPPORT: support.corsair.com

BLOG: corsair.com/blog

FORUM: forum.corsair.com

YOUTUBE: youtube.com/corsairhowto

© 2020 CORSAIR MEMORY, Inc. All rights reserved. CORSAIR and the sails logo are registered trademarks in the United States and/or other countries. All other trademarks are the property of their respective owners. Product may vary slightly from those pictured. 49-002136 AA



HS75 XB WIRELESS

Gaming Headset for Xbox Series X and Xbox One



ENGLISH 1

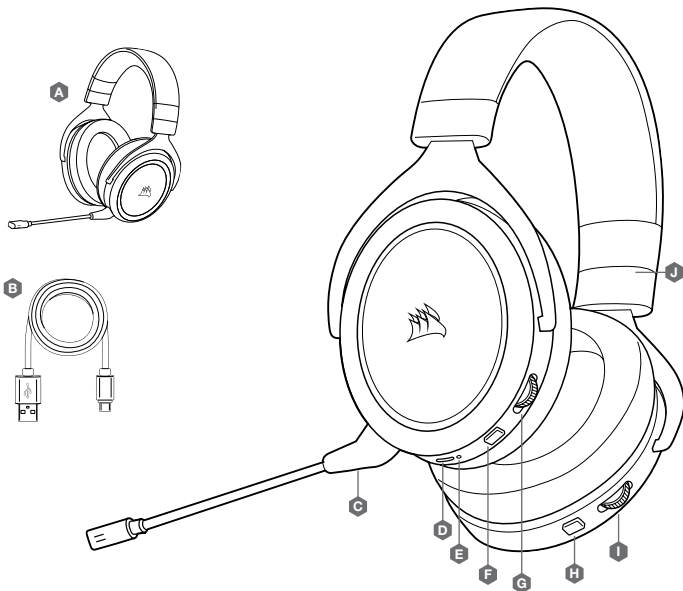
FRANÇAIS 3

ESPAÑOL 5

PORTUGUÊS 7

CONTENTS, CONTROLS AND FEATURES

- | | |
|---|--------------------------------|
| A CORSAIR HS75 XB WIRELESS headset | F Mute button |
| B Charging cable (USB, 1.8m) | G Volume control |
| C Detachable microphone boom | H Power/Pairing button |
| D Charging port | I Game/Chat mix control |
| E Status LED | J Headband adjustment |



GETTING STARTED

Press the connect button on your Xbox One. The button is located on the lower left side of the console or on the front lower right corner on Xbox One S and Xbox One X.

The Xbox logo on the console will begin blinking.

With the headset off, press and hold the Power/Pairing button on the headset for 10 seconds. Once connected to your Xbox, you will see a "Headset Assigned" message on the screen.

CHARGING

When the headset is OFF and CHARGING with a connected USB cable, the Status LED reports the charge and battery status:

- Amber (SOLID) charging
- White (SOLID) Fully charged

GENERAL TIPS

For optimal battery life:

- > Make sure the battery is fully charged before initial use.
- > Do not leave the battery fully discharged for long periods. Battery life is maximized by keeping the battery in a partially charged state.
- > Remove the USB charging cable promptly after the headset has been fully charged.
- > Keep the headset at room temperature (20-30°C or 68-86°F).

For the best audio performance:

- > Prolonged listening at high volumes may adversely affect your hearing. Take breaks between sessions and always begin with the volume at the lowest possible level before increasing.

VOLUME

Place the headset on your head and adjust the headband for a comfortable fit. The extra-large ear pads enable the HS75 XB WIRELESS headset to fit comfortably so you can play for hours without fatigue.

As with any audio product, reduce the volume before trying it with an audio source the first time.

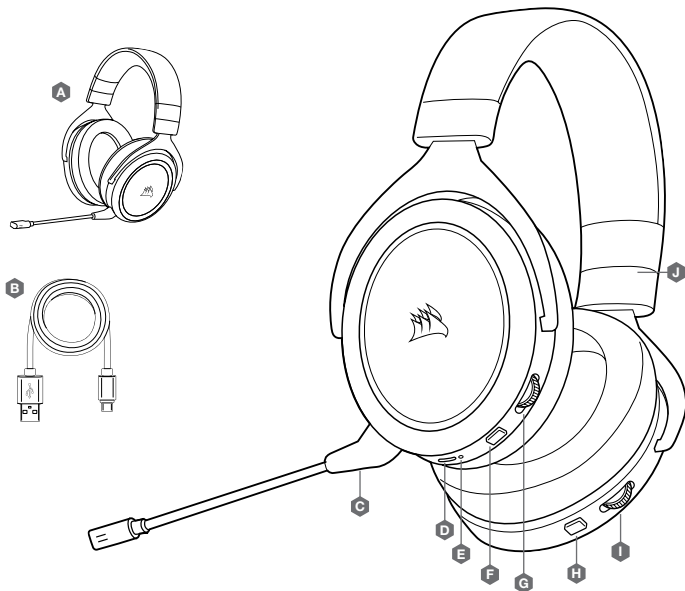
The Game/Chat mix control can be used to adjust the ratio of game audio vs chat audio.

Once an audio source is playing, set the volume to a comfortable level.

To use the microphone, adjust it so that it's between 1–2 inches (2.5cm to 5cm) away from your mouth.

CONTENU, COMMANDES ET CARACTÉRISTIQUES

- | | |
|---|--|
| A Casque d'écoute CORSAIR HS75 XB WIRELESS | F Bouton de sourdine |
| B Câble de recharge (USB, 1,8 m) | G Réglage de volume |
| C Bras de micro amovible | H Bouton d'alimentation/de jumelage |
| D Port de recharge | I Commande de mixage de jeu/discussion en ligne |
| E DEL d'état | J Serre-tête ajustable |



PRISE EN MAIN

Appuyez sur le bouton de connexion de votre Xbox One. Le bouton est situé dans la partie inférieure gauche de la console ou à l'avant dans le coin inférieur droit sur les consoles Xbox One S et Xbox One X.

Le voyant du logo Xbox situé sur la console commencera à clignoter.

Avec le casque d'écoute désactivé, appuyez sur le bouton d'alimentation/de jumelage du casque et maintenez-le enfoncé pendant 10 secondes. Une fois le casque d'écoute connecté à votre Xbox, le message « Headset Assigned » (Casque d'écoute affecté) s'affiche à l'écran.

RECHARGE

Lorsque le casque d'écoute est ÉTEINT et qu'il est EN COURS DE RECHARGE via un câble USB branché, la DEL d'état indique l'état de recharge et l'état de la batterie :

Ambre (CONTINU) Recharge en cours

Blanc (CONTINU) Complètement chargé

CONSEILS GÉNÉRAUX

Pour une durée de vie optimale de la batterie :

- > Assurez-vous que la batterie est complètement chargée avant la première utilisation.
- > Ne laissez pas la batterie complètement déchargée pendant de longues périodes. Vous pouvez optimiser la durée de vie de la batterie en la maintenant partiellement chargée.
- > Débranchez le câble de recharge USB dès que le casque d'écoute est complètement chargé.
- > Conservez le casque à température ambiante (20 à 30 °C ou 68 à 86 °F).

Pour des performances audio optimales :

- > L'écoute prolongée à des volumes élevés peut nuire à votre audition. Faites des pauses entre les sessions d'écoute et commencez toujours par régler le volume au plus bas niveau possible avant de l'augmenter.

VOLUME

Placez le casque d'écoute sur votre tête et ajustez le serre-tête pour un maximum de confort. Les écouteurs grand format du casque HS75 XB WIRELESS s'adaptent à la forme de votre tête et offrent un confort optimal pour vous permettre de jouer sans fatigue pendant des heures.

Comme avec tout produit audio, réduisez le volume avant d'essayer le casque pour la première fois avec une source audio.

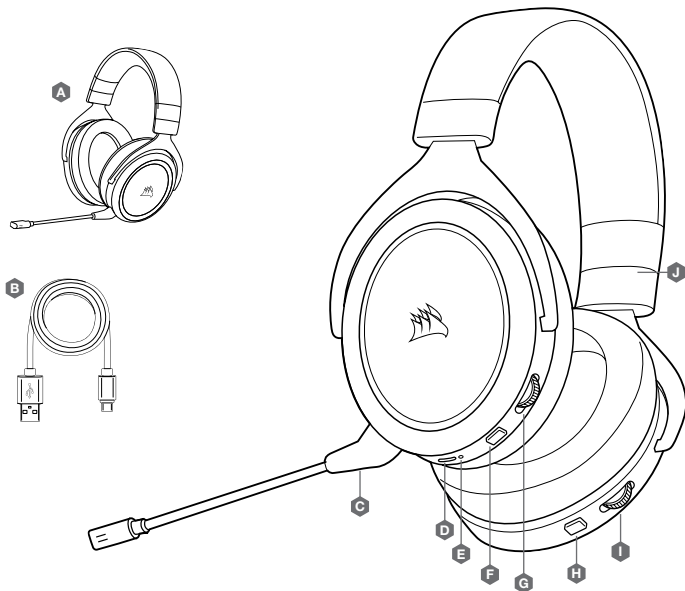
Vous pouvez utiliser la commande de mixage de jeu/discussion pour régler le ratio entre l'audio du jeu et l'audio de la discussion en ligne.

Une fois la source audio en cours de lecture, réglez le volume à un niveau confortable.

Pour utiliser le micro, ajustez-le pour qu'il se trouve à env. 2,5 à 5 cm (1 à 2 po) de votre bouche.

CONTENIDO, CONTROLES Y FUNCIONES

- | | |
|---|---|
| A Auriculares CORSAIR HS75 XB WIRELESS | F Botón para silenciar el micrófono |
| B Cable de carga (USB, 1,8 m) | G Control de volumen |
| C Brazo de micrófono desmontable | H Botón de encendido/conexión inalámbrica |
| D Puerto de carga | I Control de combinación de juego y conversación |
| E LED de estado | J Ajuste de la vincha |



PRIMEROS PASOS

Presione el botón de conexión de la Xbox One, que se encuentra en la parte inferior del lado izquierdo o en la esquina inferior izquierda del frente de la consola, en las versiones Xbox One S o Xbox One X.

El logotipo de la Xbox que se encuentra en la consola comenzará a parpadear.

Con los auriculares apagados, mantenga presionado durante 10 segundos el botón de encendido/conexión inalámbrica de los auriculares. Una vez conectados en la Xbox, verá el mensaje "Auriculares asignados" en la pantalla.

DURANTE LA CARGA

Cuando los auriculares están APAGADOS y se están CARGANDO a través del cable USB, la luz LED indica el estado de la batería y la carga:

Ámbar (ENCENDIDA DE FORMA PERMANENTE) Cargando

Bianca (ENCENDIDA DE FORMA PERMANENTE) Carga completa

SUGERENCIAS GENERALES

Para extender la vida útil de la batería:

- > Asegúrese de que la batería esté cargada por completo antes del primer uso.
- > No deje la batería descargada por mucho tiempo. La vida útil de la batería se prolonga si la conserva con una carga parcial.
- > Quite el cable de carga USB inmediatamente después de que se complete la carga de los auriculares.
- > Conserve los auriculares a temperatura ambiente (entre 20 y 30 °C o 68 y 86 °F).

Para obtener el mejor rendimiento de audio:

- > Si utiliza los auriculares con un volumen alto durante un tiempo prolongado, es posible que sus oídos resulten perjudicados. Utilice los auriculares por tiempos más cortos y ponga el volumen en mínimo para ir aumentando a partir de ese punto.

VOLUMEN

Colóquese los auriculares y regule la vincha para lograr un ajuste cómodo. Las almohadillas extragrandes otorgan un ajuste cómodo de los auriculares HS75 XB WIRELESS, lo que le permitirá jugar durante horas sin síntomas de fatiga.

Al igual que con cualquier producto de audio, reduzca el volumen antes de probarlo por primera vez con una fuente de audio.

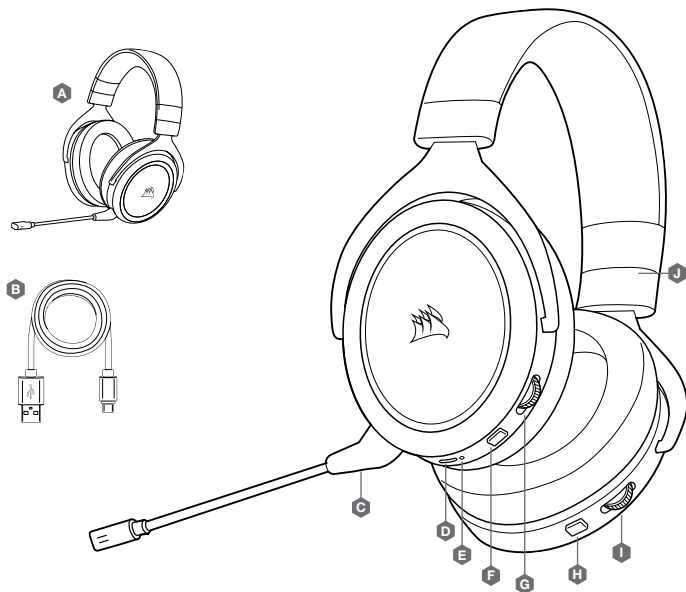
Con el control de combinación de juego y conversación, puede ajustar la relación del audio del juego y de la conversación.

Cuando se esté reproduciendo la fuente de audio, establezca el volumen a un nivel cómodo.

Para usar el micrófono, ajústelo de modo que quede a 1 o 2 pulgadas (entre 2.5 y 5 cm) de la boca.

CONTEÚDO, CONTROLES E RECURSOS

- | | |
|---|--|
| A Headset CORSAIR HS75 XB WIRELESS | F Botão Mudo |
| B Cabo de recarga (USB, 1,8m) | G Controle de volume |
| C Haste removível de microfone | H Botão liga/desliga/pareamento |
| D Porta de alimentação | I Controle misto Jogo/chat |
| E LED de status | J Ajuste do arco |



INÍCIO

Pressione o botão de conectar no seu Xbox One. O botão está localizado na lateral inferior esquerda do console ou no canto inferior direito frontal do Xbox One S e Xbox One X.

O logotipo do Xbox no console começará a piscar.

Com o headset desligado, pressione e segure o botão de liga/desliga/pareamento no headset por 10 segundos. Depois de se conectar com o Xbox, você verá uma mensagem "Headset associado" na tela.

CARREGANDO

Se o headset estiver DESLIGADO e CARREGANDO por meio de um cabo USB conectado, o LED de status indica o carregamento e o status da bateria:

ÂMBAR (ACESO) carregando

BRANCO (ACESO) Carga completa

DICAS GERAIS

Para uma duração ideal da bateria:

- > Certifique-se de que a bateria esteja totalmente carregada antes do primeiro uso.
- > Não deixe a bateria totalmente descarregada durante muito tempo. A duração da bateria é aumentada mantendo-a parcialmente carregada.
- > Remova o cabo de recarga USB imediatamente após o headset estar totalmente carregado.
- > Mantenha o headset em temperatura ambiente (20-30°C ou 68-86°F).

Para um melhor desempenho do áudio:

- > Um uso prolongado em volumes elevados pode afetar negativamente sua audição. Faça intervalos entre as sessões e sempre inicie o uso com o volume no mínimo antes de aumentá-lo.

VOLUME

Coloque o headset na cabeça e ajuste o arco de forma que o acessório fique confortável. Os fones de ouvido extragrandes permitem que o headset HS75 XB WIRELESS encaixe-se confortavelmente para que você possa jogar por muitas horas sem desconforto.

Para todos os produtos de áudio, recomendamos diminuir o volume do equipamento antes de testá-lo com uma fonte de áudio pela primeira vez.

O controle misto de Jogo/chat pode ser usado para ajustar a proporção entre áudio de jogo e áudio de chat.

Uma vez que a fonte de áudio esteja funcionando, configure o volume até obter um nível confortável.

Para usar o microfone, ajuste-o de forma que fique a aproximadamente 2,5cm a 5cm (1 a 2 polegadas) da sua boca.