



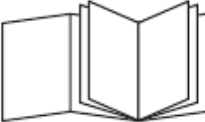
5717710211_01_0619

De'Longhi Appliances via Seitz, 47 31100 Treviso, Italy www.delonghi.com

KG200 - 210



MACINACAFFÈ
 COFFEE GRINDER
 KAFFEEMÜHLE
 MOULIN À CAFÉ
 KOFFIEMOLEN
 MOLINILLO DE CAFÉ
 MOEDOR DE CAFÉ
 ΜΥΛΟΣ ΚΑΦΕ
 KAFEKVERN
 KAFFEKVARN
 KAFFEKVÆRN
 KAHVIMYLLY
 КОФЕМОЛКА
 КОФЕ ТАРТҚЫШ
 ΚΑΝÉDARÁLÓ
 ΚΑΝΟΜΛÝΝΕΚ
 MLYNČEK NA KÁVU
 MŁYNEK DO KAWA
 مطحنة البن

IT pag. 4	EN page 4	DE S. 4	FR page 4	NL pág. 5	ES pág. 5		
PT pág. 5	EL σελ. 5	NO sid. 6	SV sid. 6	DA sid. 6	FI siv. 6	RU стр. 7	KZ 7-бет
HU old. 7	CS str. 7	SK str. 8	PL str.8	AR 2			

الوصل بالتيار الكهربائي

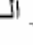
A في حال كان جهازكم مزود بمأخذ كهربائي سوف يشتمل أيضا على صاهر عيار 13 أمبير. فإذا كان المأخذ لا يتناسب مع عتبة الوصل المثبتة على الجدار عليكم بقطع المأخذ من سلك التغذية وتركيب مأخذ مناسب وفق ما هو موضح أدناه. تحذير: إقطعوا المأخذ بعناية بعد إزالة الصاهر: لا تركيبوا أية علية وصل بالتيار مثبتة على الجدار عيار 13 أمبير في مكان آخر في البيت لأن من شأن ذلك التسبب بصدمة خطيرة. في حال استعمال مأخذ للتيار غير مشتمل على صاهر ينبغي حماية الدائرة الكهربائية بصاهر عيار 15 أمبير. في حال كان المأخذ من النوع المصنوب ينبغي إعادة تركيب غطاء الصاهر في حال إستبدال الصاهر وذلك بإستعمال صاهر أستا عيار 13 أمبير إلى BS 1362. في حال فقدان غطاء الصاهر ينبغي عدم استعمال المأخذ إلى أن يتم الحصول على غطاء صاهر من أقرب موزع أدوات كهربائية. إن لون غطاء الصاهر البديل هو ذلك المبين على قاعدة المأخذ.

B في حال لم يكن جهازكم مزود بمأخذ الرجاء إتباع التعليمات الواردة فيما يلي:

تحذير: ينبغي تأريض جهازكم:

في حال لم تكن ألوان الأسلاك التي يتكون منها سلك التغذية الرئيسي التابع لجهازكم متطابقة مع ألوان أطراف التوصيل التابعة لمأخذكم عليكم مراعاة التالي:

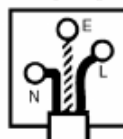
هام جدا

ينبغي وصل السلك الأخضر والأصفر بطرف التوصيل التابع للمأخذ المشار إليه بحرف E أو بشعار التأريض  أو الأخضر أو الأخضر والأصفر.

ينبغي وصل السلك الأزرق بطرف التوصيل المشار إليه بحرف N أو الأسود.

كما ينبغي وصل السلك البني بطرف التوصيل المشار إليه بحرف L أو الأحمر.

الأسلاك المتكون منها سلك التغذية الرئيسي هي ملونة على النحو التالي:



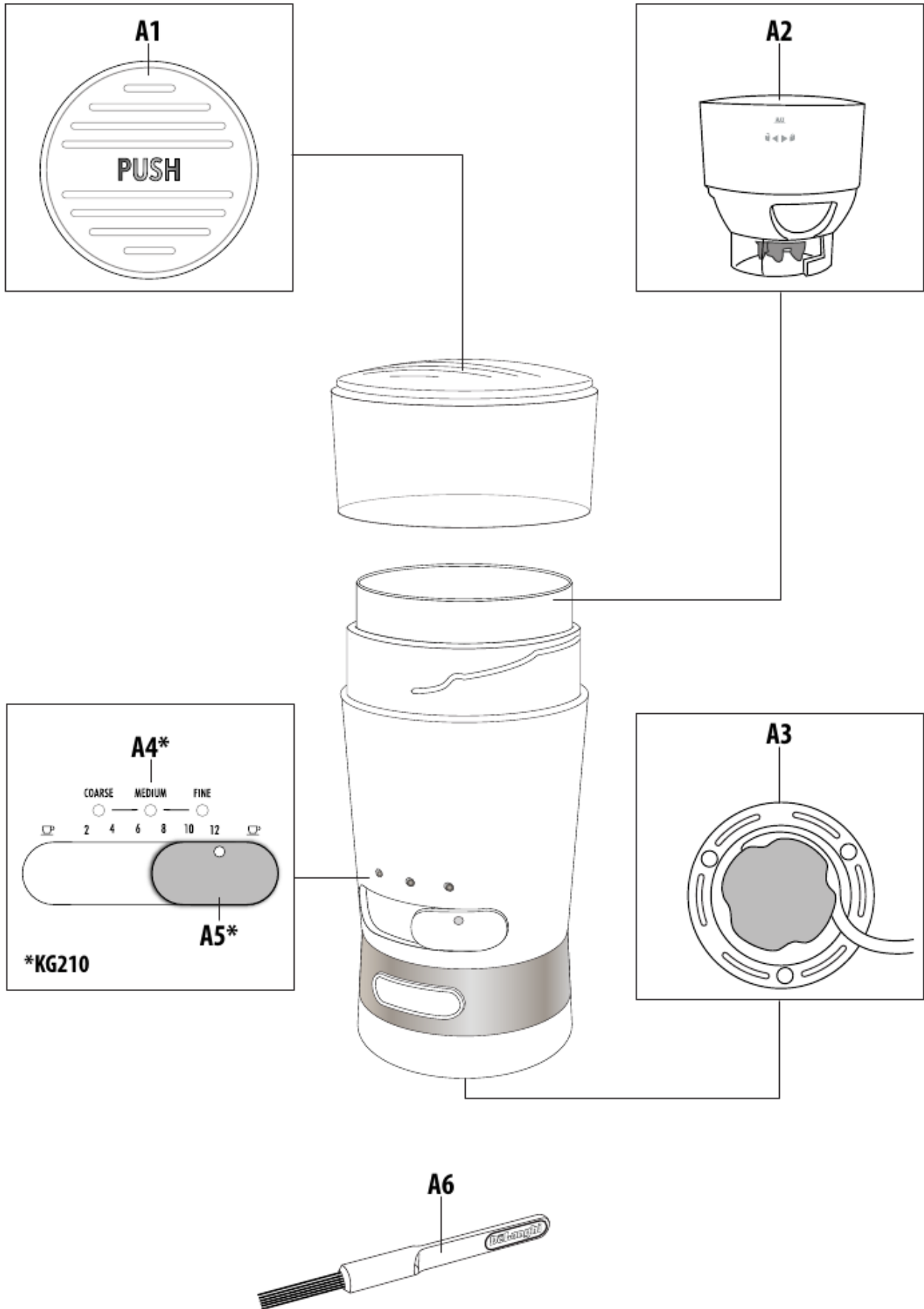
السلك الأخضر والأصفر: تأريض

محايد (بارد)

مشحون بالكهرباء (حامي)

السلك الأزرق:

السلك البني:



IT - Descrizione dell'apparecchio

- A1. Coperchio contenitore caffè (premere per avviare la macinatura)
- A2. Contenitore caffè estraibile
- A3. Avvolgicavo
- A4. Spie grado di macinatura (solo KG210)
- A5. Selettore numero tazze (solo KG210)
- A6. Pennello per pulizia

Prima di utilizzare l'apparecchio leggere sempre il fascicolo delle avvertenze di sicurezza.

Attenzione:

- Tra un utilizzo l'altro deve trascorrere almeno un minuto per evitare che l'apparecchio si surriscaldi.
- Per garantire una buona qualità in termini di freschezza del caffè, pulire sempre l'apparecchio dopo ogni uso, soprattutto quando si macina il caffè dopo aver macinato altri alimenti (es. zucchero). Non è comunque consigliabile macinare semi oleosi (es. arachidi) o troppo duri (es. riso).
- Tenere presente che una volta rilasciato il coperchio, anche solo per qualche istante, l'apparecchio si resetta e riconsidera l'inizio macinatura come se all'interno ci fossero chicchi interi.

DE - Beschreibung des Gerätes

- A1. Kaffeebehälterdeckel (drücken, um mit dem Mahlen zu beginnen)
- A2. Abnehmbarer Kaffeebehälter
- A3. Kabeltrommeln
- A4. Lampen der Mahlgrad (nur KG210)
- A5. Wahl der Anzahl der Tassen (nur KG210)
- A6. Reinigungspinsel

Vor dem Gebrauch des Gerätes lesen Sie bitte immer das Heft mit den Sicherheitshinweisen durch.

Achtung:

- Zwischen zwei Mahlvorgängen muss mindestens eine Minute verstreichen, damit sich das Gerät nicht überhitzt.
- Um die Frische des Kaffees zu garantieren, muss das Gerät nach jedem Gebrauch gereinigt werden, vor allem, wenn vor dem Kaffee andere Lebensmittel gemahlen wurden (z.B. Zucker). Ölhaltige Samen (z.B. Erdnüsse) oder zu harte Körner (z.B. Reis) sollten nicht gemahlen werden.
- Denken Sie daran, dass das Gerät nach dem Lösen des Deckels, auch nach einigen Sekunden, den Beginn des Schleifvorgangs zurücksetzt und erneut überprüft, als befänden sich ganze Körner im Inneren.



4

EN - Description of the appliance

- A1. Coffee container lid (press to start the coffee mill)
- A2. Removable coffee container
- A3. Cable tidy
- A4. Grinding level indicator lights (KG210 only)
- A5. Cup number selection slider (KG210 only)
- A6. Cleaning brush

Before using the appliance, always read the safety warnings.

Important:

Always wait at least one minute before using the coffee mill again to avoid the appliance overheating.

- To guarantee the freshness of the coffee, always clean the appliance after every use, particularly when grinding coffee after having ground other food such as sugar. Using the appliance to grind oily (e.g. peanuts) or hard (e.g. rice) seeds is not recommended.
- Bear in mind that releasing the lid, even if only for a moment, resets the appliance and the grinding begins again as if the beans were still whole.

FR - Description de l'appareil

- A1. Couvercle réservoir à café (presser pour lancer la mouture)
- A2. Réservoir à café amovible
- A3. Enrouleur de câble
- A4. Voyants degré de mouture (seulement KG210)
- A5. Sélecteur nombre de tasses (seulement KG210)
- A6. Pinceau pour nettoyage

Avant d'utiliser l'appareil toujours lire la brochure des consignes de sécurité.

Attention :

- Pour éviter que l'appareil ne surchauffe, au moins une minute doit s'écouler entre une utilisation et l'autre.
- Pour garantir une bonne qualité en termes de fraîcheur du café, toujours nettoyer l'appareil après chaque utilisation, surtout lorsque l'on moule le café après avoir moulu d'autres aliments (ex. sucre). Il n'est toutefois pas recommandé de broyer des graines oléagineuses (ex. cacahuètes) ou trop dures (ex. riz).
- Il convient de rappeler que si le couvercle est relâché, même pendant un bref instant, l'appareil se réinitialise et reconsidère le début mouture, comme si à l'intérieur il y avait des grains entiers.

NL - Beschrijving van het apparaat

- A1. Deksel koffiereservoir (indrukken om het malen te starten)
- A2. Uitneembaar koffiereservoir
- A3. Snoerhaspel
- A4. Lampjes maalniveau (alleen KG210)
- A5. Keuzeschakelaar aantal kopjes (alleen KG210)
- A6. Kwastje voor reiniging

Lees voorafgaand aan het gebruik van het apparaat altijd het boekje met de veiligheidsvoorschriften.

Opgelet:

- Wacht na het gebruik van het apparaat ten minste één minuut alvorens het weer te gebruiken, om oververhitting te voorkomen.
- Om een goede kwaliteit en altijd verse koffie te garanderen, moet het apparaat na ieder gebruik gereinigd worden, met name wanneer er koffie wordt gemalen na het malen van andere levensmiddelen (bijv. suiker). In ieder geval wordt afgeraden om oliehoudende zaden (bijv. pinda's) of te harde producten (bijv. rijst) te malen.
- Denk eraan dat, wanneer de deksel ook maar enkele ogenblikken wordt losgelaten, het apparaat wordt gereset en het bij een nieuwe maling zal overwegen dat het reservoir gevuld is met hele bonen.

PT - Descrição do aparelho

- A1. Tampa depósito café (prima para iniciar a moagem)
- A2. Depósito café extraível
- A3. Enrolador do cabo
- A4. Indicadores luminosos do grau de moagem (apenas KG210)
- A5. Seletor do número de chávenas (apenas KG210)
- A6. Pincel de limpeza

Antes de utilizar o aparelho ler sempre o documento dos avisos de segurança.

Atenção:

- Entre uma utilização e a seguinte deve decorrer pelo menos um minuto, para evitar o sobreaquecimento do aparelho.
- Para garantir uma boa qualidade em termos da frescura do café, limpe sempre o aparelho após cada utilização, sobretudo quando a moagem do café tiver sido efetuada após a moagem de outros alimentos (por ex. açúcar). Não é contudo aconselhável moer alimentos como oleaginosas (por ex. amendoins) ou demasiado duros (por ex. arroz).
- Tenha em mente que uma vez libertada a tampa, mesmo que durante poucos segundos, o aparelho reinicia e considera o início da moagem como se no interior estivesse contido café em grão inteiro.



5

ES - Descripción del aparato

- A1. Tapa del recipiente de café (pulsar para activar la molienda)
- A2. Recipiente de café extraíble
- A3. Enrollacables
- A4. Indicadores grado de molienda (solo KG210)
- A5. Selector cantidad de tazas (solo KG210)
- A6. Panel de limpieza

Antes de utilizar el aparato lea siempre el folleto en que figuran las advertencias de seguridad.

Atención:

- Entre un uso y el sucesivo deje pasar al menos un minuto para evitar que el aparato se sobrecaliente.
- Para garantizar una buena calidad en términos de frescura del café, limpie siempre el aparato después de usarlo, especialmente cuando se realiza la molienda de café después de moler otros alimentos (p.ej. azúcar). De todos modos, se desaconseja moler semillas oleosas (p.ej cacahuetes) o demasiado duras (p.ej arroz).
- Tenga en cuenta que al soltar la tapa, aunque solo por unos segundos, el aparato se reinicia y considera el inicio de la molienda como si en su interior hubiera granos enteros.

EL - Περιγραφή της συσκευής

- A1. Καπάκι δοχείου καφέ (πιέστε για να ξεκινήσει η άλεση)
- A2. Αποσπώμενο δοχείο καφέ
- A3. Σύστημα περιέλιξης καλωδίου
- A4. Ενδεικτικές λυχνίες βαθμού άλεσης (μόνο KG210)
- A5. Επιλογέας αριθμός φλιτζανιών (μόνο KG210)
- A6. Βουρτσάκι καθαρισμού

Πριν χρησιμοποιήσετε τη συσκευή, διαβάσετε πάντα το φύλλο των προειδοποιήσεων ασφαλείας.

Προσοχή:

- Ο χρόνος που πρέπει να μεσολαβεί μεταξύ δύο χρήσεων πρέπει να είναι τουλάχιστον ένα λεπτό για την αποφυγή της υπερθέρμανσης της συσκευής.
- Για την διασφάλιση της καλής ποιότητας ως προς τη φρεσκάδα του καφέ, να καθαρίζετε πάντα τη συσκευή μετά από κάθε χρήση, ιδίως όταν η άλεση του καφέ γίνεται ύστερα από άλεση άλλων τροφίμων (π.χ. ζάχαρη). Δεν συνιστάται επομένως η άλεση ελαιούχων σπόρων (π.χ. φυσιτικά) ή πολύ σκληρών σπόρων (π.χ. ρύζι).
- Θα πρέπει να λαμβάνετε υπόψη ότι μόλις ανοίξετε το καπάκι, έστω και για πολύ μικρό χρονικό διάστημα, γίνεται επαναφορά της συσκευής και η άλεση ξεκινά από την αρχή θεωρώντας ότι εντός της συσκευής υπάρχουν ολόκληροι κόκκοι.

NO - Beskrivelse av apparatet

- A1. Lokk på kaffebeholder (trykk for å starte kvernen)
- A2. Uttrekkbar kaffebeholder
- A3. Ledningstrommel
- A4. Lamper som angir kvernegrad (kun KG210)
- A5. Valg av antall kopper (kun KG210)
- A6. Rengjøringskost

Før apparatet tas i bruk, les alltid heftet med sikkerhetsadvarsler.

OBS!

- Det må gå minst ett minutt mellom hver gang apparatet brukes. Kortere intervaller kan føre til overoppheting.
- For å oppnå god kvalitet på kaffen slik at den alltid innehar en fersk smak, anbefales det å rengjøre apparatet hver gang det har vært i bruk. Dette er særlig viktig hvis man har brukt apparatet til å kverne andre ting (f.eks. sukker). Det er ikke anbefalt å kverne ting med høyt oljeinnhold (f.eks. peanøtter) eller som er harde (f.eks. ris).
- Husk at apparatet tilbakestilles hver gang lokket slippes opp, selv om dette skjer for kun et lite øyeblikk. Neste gang kvernen startes opp vil den derfor være programmert for hele kaffebønner.

DA - Beskrivelse af apparatet

- A1. Låg til kaffebeholder (tryk for at starte kaffemaling)
- A2. Udtagelig kaffebeholder
- A3. Kabeltromle
- A4. Kontrolllampe for malingsgrad (kun KG210)
- A5. Vælger antal kopper (kun KG210)
- A6. Pensel til rengøring

Læs altid sikkerhedsadvarslerne inden du bruger maskinen.

Advarsel:

- Der skal gå mindst et minut mellem to anvendelser for at forhindre, at apparatet overophedes.
- For at sikre god kvalitet med hensyn til kaffens friskhed, skal du altid rengjøre apparatet efter hver brug, især når du maler kaffe efter maling af andre fødevarer (f.eks. sukker). Det anbefales dog ikke at male olieholdige frø (f.eks. jordnødder) eller for hårde kerner (f.eks. ris).
- Husk på, at apparatet nulstilles når du slipper låget, selvom blot i nogle sekunder, og betragter derfor næste malingsprocess som om der var hele bønner i.

SV - Beskrivning av apparaten

- A1. Lock kaffebehållare (tryck in för att starta malningen)
- A2. Utdragbar kaffebehållare
- A3. Kabelvinda
- A4. Indikationslampor för malningsgraden (endast KG210)
- A5. Väljare för antal koppar (endast KG210)
- A6. Pensel för rengöring

Innan du använder apparaten, läs alltid broschyren med säkerhetsvarningarna.

Observera:

- Mellan en användning och den påföljande ska minst en minut förflyta för att undvika överhettning av apparaten.
- För att säkerställa en god kvalitet vad beträffar kaffets färskhet, rengör alltid apparaten efter varje användning, i synnerhet när du maler kaffe efter att ha malt andra livsmedel (t ex socker). Det avråds i alla händelser att mala oljiga bönor (t ex jordnätter) eller alltför hårda gryn (t ex ris).
- Kom ihåg att när du släpper locket, om än bara för ett ögonblick, återställs apparaten och återupptar starten av malningen, som om det fortfarande fanns hela bönor i dess innehåll.

FI - Laitteen kuvaus

- A1. Kahvisäiliön kansi (paina jauhatuksen aloittamiseksi)
- A2. Irrotettava kahvisäiliö
- A3. Johdonpidike
- A4. Jauhatuskarkeuden merkkivalot (vain malli KG210)
- A5. Kupprien lukumäärän valitsin (vain KG210)
- A6. Puhdistussuti

Lue aina turvallisuusohjeet sisältävä asiakirja ennen laitteen käyttöä.

Varoitus:

- Jotta laite ei ylikuumentaisi, käyttökertojen välillä on odotettava vähintään minuutin ajan.
- Jotta kahvi olisi aina tuoretta, puhdista laite jokaisen käyttökerran jälkeen erityisesti siinä tapauksessa, että kahvia jauhetaan muiden elintarvikkeiden (kuten sokeerin) jauhatuksen jälkeen. Öljyisten siemenien (kuten maapähkinöiden) tai liian kovien jyvien (kuten riisin) jauhatusta ei kuitenkaan suositella.
- Otathan huomioon, että kannen hetkellinen vapautus johtaa laitteen nollaantumiseen, joten se aloittaa jauhatuksen seuraavalla kerralla alusta, aivan kuin sen sisällä olisi kokonaisia papuja.



RU - Описание прибора

- A1. Крышка контейнера для кофе (нажмите для запуска помолы)
- A2. Выдвижной контейнер для кофе
- A3. Намотчик шнура питания
- A4. Индикаторы степени помолы (только KG210)
- A5. Селектор количества чашек (только KG210)
- A6. Кисточка для очистки

Перед использованием прибора прочитайте предупреждения по технике безопасности.

Внимание!

- Между применениями следует подождать не менее одной минуты, чтобы избежать перегрева прибора.
- Чтобы гарантировать хорошее качество и свежесть кофе, всегда очищайте прибор после каждого применения, особенно если помол кофе выполняется после помолы других продуктов (например, сахара). Не рекомендуется молоть масляные продукты (например, арахис) или слишком твердые продукты (например, рис).
- Следует помнить, что если отпустить крышку, даже на несколько секунд, прибор выполнит сброс и при повторном возврате к помолу будет считать, что внутри находятся целые зерна.

HU - A készülék leírása

- A1. Kávétartó fedele (nyomja meg a darálás elindításához)
- A2. Kivehető kávéstartó
- A3. Kábeltekercselő
- A4. Darálási fokot jelző fény (csak KG210 modellhez)
- A5. Csésze szám kiválasztó (csak KG210 modellhez)
- A6. Ecset tisztításhoz

A készülék használata előtt mindig el kell olvasni a biztonságos használatra vonatkozó figyelmeztetéseket tartalmazó füzetet.

Figyelem:

- Két egymást követő használat között legalább egy percre kell eltelnie azért, hogy a készülék ne melegedjen fel.
- Annak érdekében, hogy a kávé frissesség szempontjából jó minőségű legyen, minden használat után meg kell tisztítani a készüléket, főleg amikor a kávédarálást más élelmiszerek (pl. cukor) darálása után végzik. Nem javasoljuk olajos magvak (pl. mogyoró) vagy túl kemény élelmiszerek (pl. rizs) darálását.
- Vegye figyelembe, hogy ha a fedelet elengedi akár csak néhány másodpercre is, a készülék visszaáll alaphelyzetbe és úgy tekint a darálás kezdetére, mintha a darálóban egész szemek lennének.



KZ - Құрылғының сипаттамасы

- A1. Кофе ыдысының қақпағы (кофе тартқышты іске қосу үшін басыңыз)
- A2. Алынбалы кофе ыдысы
- A3. Кабель жинағыш
- A4. Тарту деңгейінің индикатор көрсеткіштері (тек KG210)
- A5. Кесе санын таңдау слайдері (тек KG210)
- A6. Тазалау щеткасы

Құрылғыны пайдаланбас бұрын әрқашан қауіпсіздік ережелерін оқып алыңыз.

Маңызды:

- Құрылғының шамадан тыс қызып кетпеуі үшін қайтадан кофе тартқышты пайдаланбас бұрын әрқашан кемінде бір минут күтіңіз.
- Кофенің жаңа болуына кепілдік беру үшін, құрылғыны әрбір пайдаланудан кейін, әсіресе қант сияқты басқа тағамды тартқан соң тазалап отырыңыз. Құрылғыны майлы (мысалы, жержаңғақ) тағамдарды немесе қатты астықты (мысалы, күріш) тарту үшін пайдаланбаған жөн.
- Қақпақты тіпті бір сәтке жіберген кезде құрылғы параметрлері қайта орнатылатынын және тартудың дәндер бүтін кездегідей қайта басталатынын ескеріңіз.

CS - Popis přístroje

- A1. Víko zásobníku na kávu (stiskněte pro zahájení mletí)
- A2. Vyjímatelný zásobník na kávu
- A3. Navíjení kabelu
- A4. Kontrolky stupně hrubosti mletí (pouze KG210)
- A5. Volič počtu šáleků (pouze KG210)
- A6. Čisticí kartáček

Před použitím přístroje si vždy přečtěte příručku s bezpečnostními upozorněními.

Pozor:

- Mezi použitím musí uplynout nejméně jedna minuta, aby se zabránilo přehřátí přístroje.
- Pro zajištění dobré kvality čerstvosti kávy vždy po každém použití přístroj vyčistěte, zejména při mletí kávy po mletí jiných potravin (např. cukru). Není v každém případě vhodné mlít olejnatá (např. arašídů) nebo příliš tvrdá semena (např. rýže).
- Mějte na paměti, že jakmile se víko uvolní, a to i jen na chvíli, přístroj se resetuje a znovu uváží začátek procesu mletí, jako by byla uvnitř celá zrna.

SK - Opis spotřebiča

- A1. Kryt zásobníka na kávu (stlačením spustíte mletie)
- A2. Vyberateľný zásobník na kávu
- A3. Káblový bubon
- A4. Kontrolky stupňa mletia (iba KG210)
- A5. Volič počtu šálok (iba KG210)
- A6. Štetec na čistenie

Pred použitím zariadenia si vždy prečítajte bezpečnostné upozornenia.

Pozor:

- Medzi jedným a druhým použitím musí uplynúť aspoň jedna minúta, aby sa zabránilo prehriatiu spotřebiča.
- Aby sa zaručila dobrá kvalita čo sa týka čerstvosti kávy, spotřebič vždy po každom použití vyčistite, najmä vtedy, keď sa káva melie po pomletí iných potravín (napr. cukru). V žiadnom prípade sa neodporúča mlieť olejnaté semená (napr. arašidy) alebo príliš tvrdé semená (napr. ryžu).
- Majte na pamäti, že akonáhle uvoľníte kryt, hoci aj na moment, spotřebič sa vynuluje a obnoví sa začatie mletia ako keby vnútri boli celé zrná kávy.

PL - Opis urządzenia

- A1. Pokrywka pojemnika na kawę (wcisnąć aby rozpocząć mielenie)
- A2. Wyjmowany pojemnik na kawę
- A3. Schowek na kabel
- A4. Kontrolki stopnia zmielenia (tylko KG210)
- A5. Przełącznik liczby filiżanek (tylko KG210)
- A6. Pędzelek do czyszczenia

Przed rozpoczęciem użytkowania, należy uważnie przeczytać broszurę, w której wskazano ostrzeżenia dotyczące bezpieczeństwa.

Uwaga:

- Między jednym użyciem a kolejnym musi upłynąć przynajmniej jedna minuta; umożliwi to uniknięcie przegrzania urządzenia.
- Aby zagwarantować dobrą jakość pod względem świeżości kawy, po każdym użyciu, zwłaszcza w przypadku mielenia kawy po uprzednim zmieleniu innych produktów (np. cukru) dobrze wyczyścić urządzenie. Nie zaleca się mielenia oleistych (np. orzeszków ziemnych) lub twardych (np. ryżu) ziaren.
- Należy pamiętać, że po puszczeniu pokrywki, nawet na chwilę, urządzenie wyresetuje się i rozpocznie mielenie jak gdyby wewnątrz znajdowały się całe ziarna.

AR - وصف الجهاز

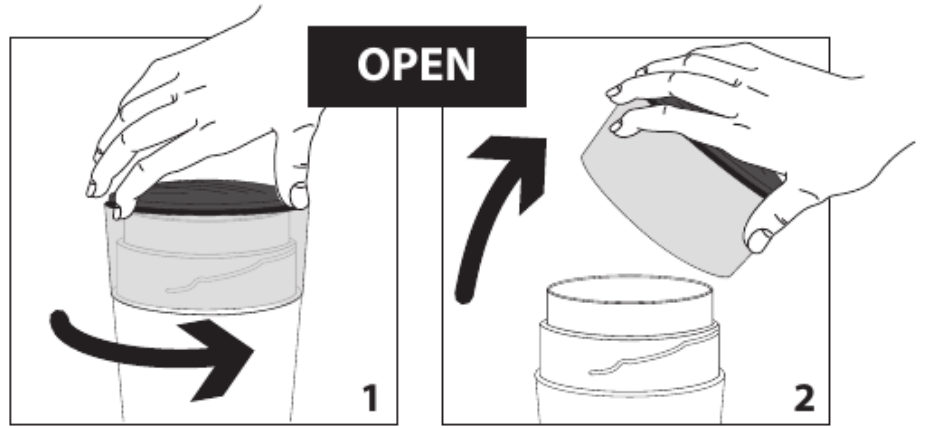
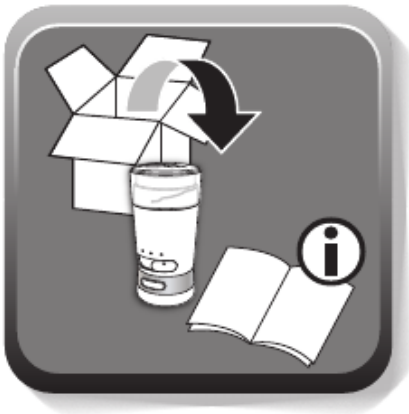
- A1. غطاء وعاء البن (اضغط لبدء تشغيل الطحن)
- A2. وعاء البن قابل للتزاع
- A3. لفاف الكابل
- A4. إشارات درجة الطحن (فقط KG210)
- A5. اختيار عدد الفناجين (فقط KG210)
- A6. فرشاة التنظيف

قبل استخدام الجهاز اقرأ دائماً ملف تحذيرات الأمان.

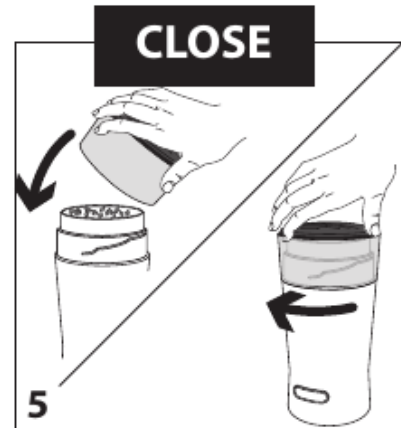
تنبيه:

- بين تشغيل وآخر، يجب أن تمر دقيقة واحدة على الأقل لتجنب التسخين المفرط للجهاز.
- لضمان جودة جيدة من حيث بقاء البن طازجاً، قم دائماً بتنظيف الجهاز بعد كل استخدام، خاصة عند طحن البن بعد طحن الأطعمة الأخرى (مثل السكر). ننصح بعدم طحن بذور زيتية (مثل الفول السوداني) أو قاسية جداً (مثل الأرز).
- ضع في اعتبارك أنه بمجرد تحرير الغطاء، حتى لوضع ثوان، يقوم الجهاز بإعادة الضبط من جديد وإعادة بداية عملية الطحن كما لو كانت هناك حبيبات كاملة بالداخل.

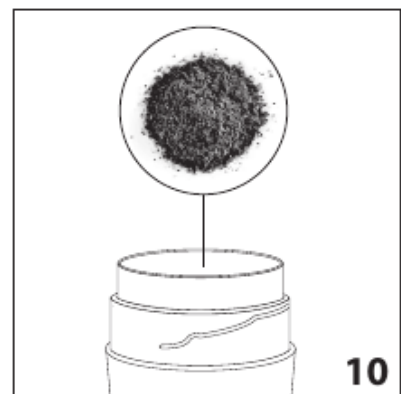
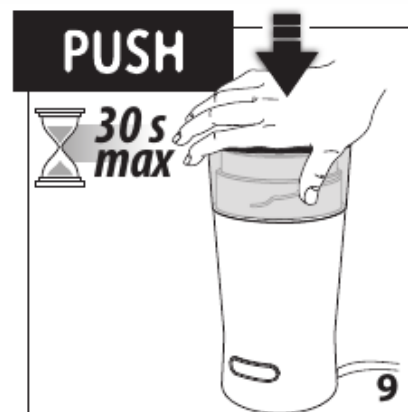
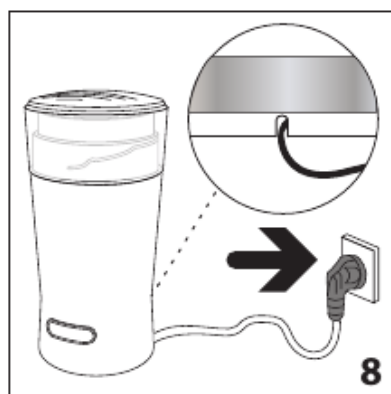
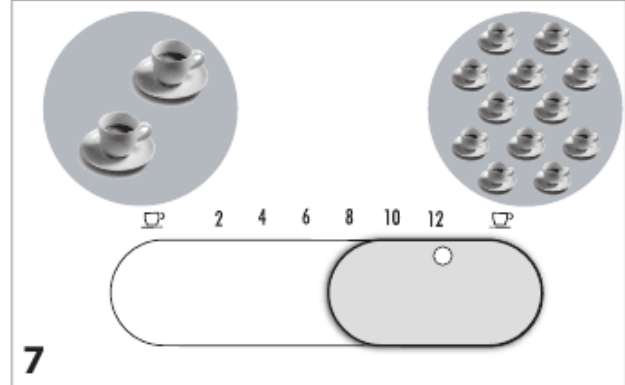
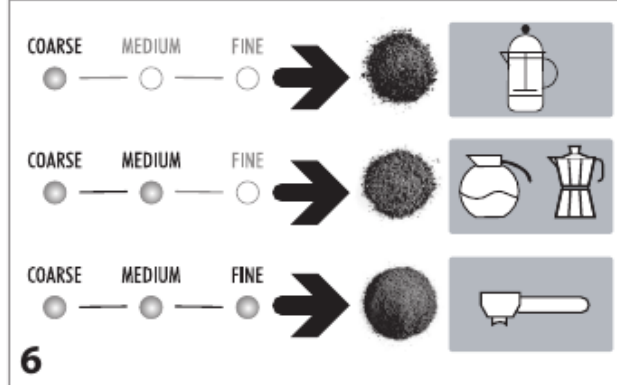


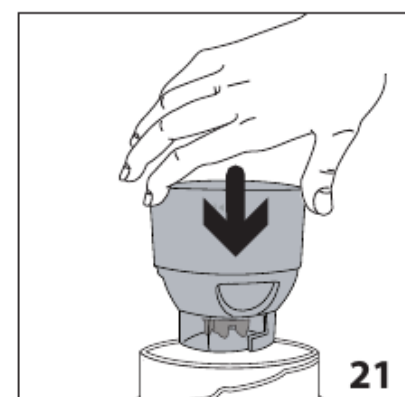
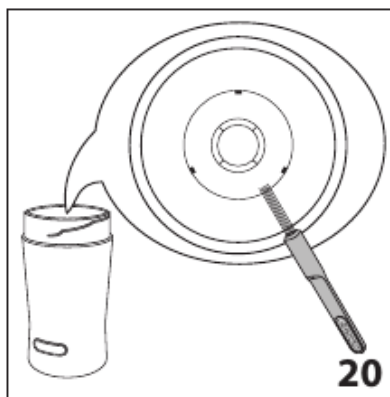
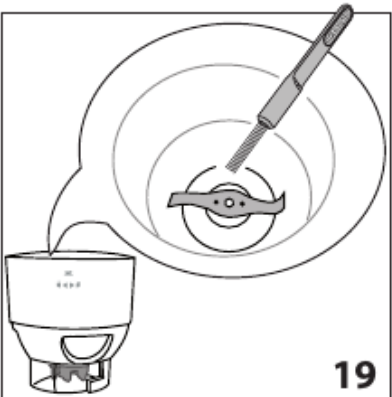
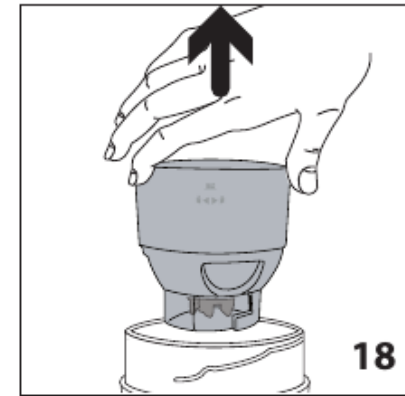
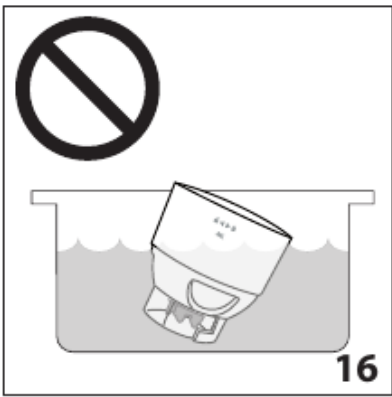
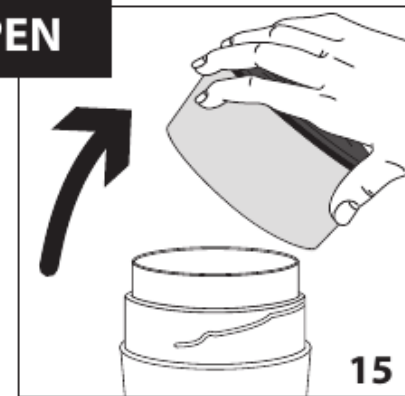
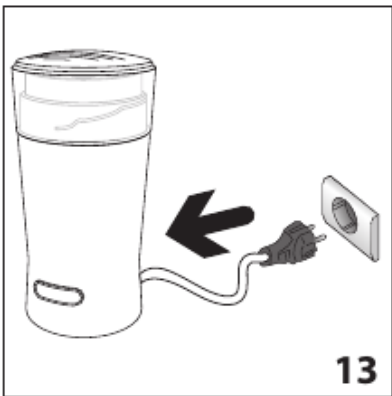


2	2
4	4
6	6
8	8
10	10
12	MAX



KG210







	111 mm	223 mm
	1000 mm	
	KG210 1020 gr	KG200 920 gr