



ИНСТРУКЦИЯ ПО ЭКСПЛУАТАЦИИ

FUNAI

Future and air

ВЕНТИЛЯЦИОННАЯ
УСТАНОВКА

FUJI



Модель
ERW-150X.P/ ERW-150X.D



СОДЕРЖАНИЕ

1. Назначение вентиляционной установки.....	4
2. Правила безопасной эксплуатации	5
3. Устройство вентиляционной установки	5
4. Комплектация	8
5. Монтаж	8
6. Включение прибора	11
7. Управление вентиляционной установкой	11
8. Уход и техническое обслуживание	14
9. Устранение неполадок	16
10. Транспортировка и хранение	17
11. Утилизация	17
12. Сертификация	17
13. Технические характеристики	18
14. Дата изготовления	18
15. Гарантийные обязательства	19

1 НАЗНАЧЕНИЕ ВЕНТИЛЯЦИОННОЙ УСТАНОВКИ

Вентиляционная установка FUNAI модели ERW-150X.P/ ERW-150X.D предназначена для подачи в помещение свежего, насыщенного кислородом воздуха с улицы, а также удаления из помещения загрязненного вытяжного воздуха. Встроенный в установку мембранный пластинчатый рекуператор позволяет производить нагрев приточного воздуха в зимний период (за счёт переноса энергии вытяжного воздуха в приточный), а также охлаждение — в летний период.

FUNAI
Future and air

ИНСТРУКЦИЯ ПО ЭКСПЛУАТАЦИИ

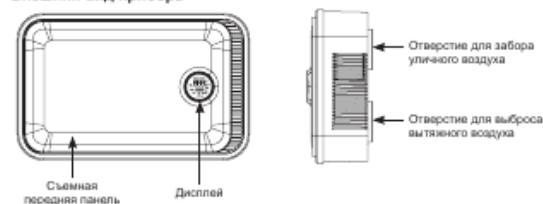
3

2 ПРАВИЛА БЕЗОПАСНОЙ ЭКСПЛУАТАЦИИ

- ⚠ Перед началом эксплуатации необходимо внимательно изучить данное Руководство по эксплуатации и строго следовать всем инструкциям, которые в нем приведены.
- ⊗ Не допускается наращивание кабеля питания, т.е. это может привести к перегреву и пожару.
- ⚠ Убедитесь, что вилка прибора вынута из розетки, если он не используется в течение длительного времени.
- ⊗ Никогда не подставляйте и не опирайтесь устройство влажными руками, при отключении установки не тяните за кабель электропитания. (Это может привести к поражению электрическим током.)
- ⚠ Если шнур питания поврежден, он должен быть заменен производителем или авторизованным сервисным центром.
- ⚠ Установка не предназначена для использования лицами (включая детей) с ограниченными физическими, сенсорными или умственными способностями, а также с недостатком опыта или знаний, если они не находятся под контролем лиц, ответственных за их безопасность.
- ⊗ Вентиляционные установки серии FUNAI могут использоваться только в качестве систем вентиляции и для очистки воздуха. Не используйте приборы в других целях.
- ⚠ Монтаж, электрические соединения, ремонт и обслуживание должны выполняться только квалифицированным персоналом. Все электрические работы должны выполняться только уполномоченными специалистами — электриками.
- ⚠ Вентиляционные установки серии FUNAI применяются для вентиляции промышленных помещений, цехов, коммерческих помещений.
- ⚠ Установка предназначена для эксплуатации внутри помещения в диапазоне температур от +5 °C до +40 °C при относительной влажности не более 80 %.
- ⊗ Фильтрующие вставки внутри установки помещены в пакеты, для защиты от загрязнений во время транспортировки. Перед первым включением необходимо извлечь фильтрующие вставки из пакетов и установить обратно.
- ⊗ Недопустимо попадание посторонних предметов в отверстия подачи и забора воздуха.
- ⊗ Избегайте попадания влаги на корпус и внутрь прибора. Это может привести к поражению электрическим током или возгоранию. При обнаружении на корпусе или внутри прибора конденсировавшейся влаги, отключите прибор. Повторное включение возможно не ранее, чем через 2 часа, строго в одном из режимов поддержания комфортной температуры.
- ⊗ Не допускайте попадания легко воспламеняющихся веществ в прибор. Это может вызвать возгорание.
- ⊗ Не допускается самостоятельный ремонт или вмешательство в конструкцию установки.
- ⊗ Запрещается включение прибора без фильтрующих вставок или использования прибора с фильтрующими вставками неоригинальных моделей.
- ⊗ Запрещается частично или полностью закрывать вентиляционные отверстия прибора.

3 УСТРОЙСТВО ВЕНТИЛЯЦИОННОЙ УСТАНОВКИ

Внешний вид прибора



4

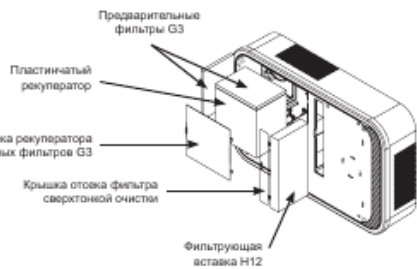
ВЕНТИЛЯЦИОННАЯ УСТАНОВКА FUJI

FUNAI
Future and airFUNAI
Future and air

ИНСТРУКЦИЯ ПО ЭКСПЛУАТАЦИИ

5

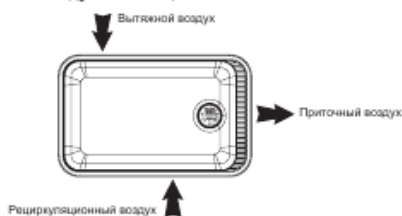
Вид прибора со снятой передней панелью



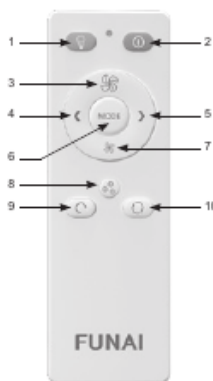
Внутренняя конструкция прибора



Направление потоков воздуха в помещении

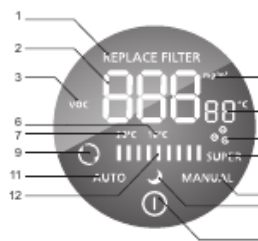


Описание функций пульта дистанционного управления



1. Включение/выключение подсветки
2. Включение/выключение установки
3. Увеличение производительности
4. Уменьшение процента рециркуляции
5. Увеличение процента рециркуляции
6. Выбор режима работы (режим ручного выбора производительности / ночной режим / интеллектуальный режим по датчику VOC)
7. Уменьшение производительности
8. Включение/выключение ионизатора
9. Сброс таймера загрязненности фильтра
10. Выбор режима рециркуляции

Описание индикации дисплея



1. Индикатор замены фильтра
2. Текущая концентрация VOC
3. Индикатор датчика VOC
4. Размерность параметра концентрации (мкг/м³)
5. Температура входящего воздуха
6. Автоматический режим рециркуляции ECO (+16 °C)
7. Автоматический режим рециркуляции Comfort (+20 °C)
8. Индикация работы ионизатора
9. Режим ручного выбора процента рециркуляции
10. Максимальная производительность
11. Интеллектуальный режим по датчику VOC
12. Производительность/процент рециркуляции
13. Режим ручного выбора производительности
14. Ночной режим
15. Индикатор работы установки

4 КОМПЛЕКТАЦИЯ

1. Вентиляционная установка FUJI ERW-150X.P / ERW-150X.D
2. Пульт дистанционного управления
3. Инструкция по эксплуатации
4. Гарантийный талон
5. Монтажный шаблон
6. Крепежные элементы:
 - дюбель 8×40 — 4 шт.
 - шуруп 4,5×75 — 4 шт.
7. Батарея AAA для пульта — 2 шт.

5 МОНТАЖ

Условия для монтажа

- Монтаж должен выполняться только квалифицированными специалистами с использованием профессионального оборудования.
- Конструкция стены должна допускать прокладку вентиляционного канала
- Избегайте стен со скрытыми инженерными коммуникациями: проводами, трубами отопления, водоснабжения
- Монтажная позиция должна быть удобной для обеспечения доступа к прибору.

Прибор монтируется на ровной стене с уклоном не более 2°

- Необходимо наличие источника электропитания на расстоянии не более 500 мм от места установки с параметрами электросети 220–240 В / 50 Гц.
- Установка прибора должна производиться только внутри помещений на прочных поверхностях, позволяющих выдержать вес прибора (6,9 кг)

Инструменты и дополнительные элементы для монтажа

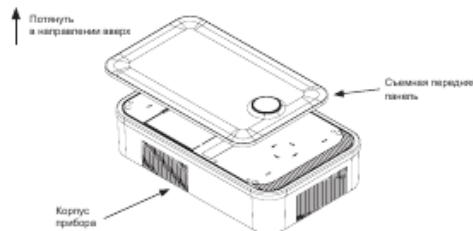
Перфоратор с коронкой для алмазного бурения (диаметр 112 мм)	Крестовая отвертка	Решетка пластиковая наружная с сеткой, посадочный диаметр 100 мм	Карандаш
Строительный уровень	Монтажный нож	Трубы изоляционные из вспененного полиизоцианурата, типоразмер 88/9	Сверло диаметром 8 мм для перфоратора
Рулетка	Морозостойкий герметик		

Примечание: Перед началом монтажа ознакомьтесь с устройством прибора, осмотрите его, убедитесь в отсутствии повреждений корпуса, вызванных неправильной транспортировкой или хранением. В случае обнаружения повреждений обратитесь в организацию, где осуществлялось приобретение прибора.

Монтаж прибора:

1. Снятие передней панели прибора.

Возьмите руками переднюю панель прибора и снимите ее, потянув вверх.



2. Выберите место установки прибора.

При выборе места установки убедитесь, что расстояние от ближайшей стены до любой решетки составляет не менее 150 мм. Установка прибора должна производиться только на прочных и ровных поверхностях, позволяющих выдержать вес прибора (6,9 кг). Возможна горизонтальная и вертикальная установка прибора.

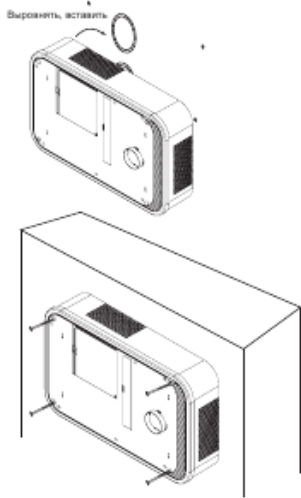
2. Сориентируйте шаблон для установки, выходящий в комплект поставки, согласно выбранному типу размещения (вертикальный – экран дисплея находится сверху или снизу / горизонтальный – экран дисплея находится справа или слева). Необходимо наличие источника электропитания на расстоянии не более 500 мм от места установки с параметрами электросети 220–240 В / 50 Гц.



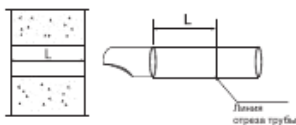
Примечание: Серые выделены места сверления

1. Отметьте места бурения каналов Ø 112 мм и отверстий под дюбели Ø 8 мм согласно шаблону. Используйте строительный уровень для исключения наклона.
2. Выполните 4 отверстия под дюбели Ø 8 мм.
3. Пробурите 2 отверстия каналов с помощью перфоратора с коронкой для алмазного бурения Ø 112 мм.

⚠ Будьте внимательны при изготовлении отверстий 112 мм, не допускайте смещения относительно разметки, так как это может повредить отверстия, просверленные под дюбели.



4. Измерьте толщину стены L и отрежьте теплоизоляционную трубу в соответствии с размером L.



5. Установите с наружной стороны вентиляционные решетки с посадочным диаметром Ø 100 мм, используя герметик или винты.
6. Вставьте теплоизоляционные трубы в отверстия каналов. Не оказывайте чрезмерное давление во избежание выдавливания решеток.
7. Загерметизируйте стыки между стеной и теплоизоляционными трубами с внутренней стороны с помощью морозостойкого герметика.
8. Установите в выполненные 4 отверстия дюбели 8×40, входящие в комплект поставки.
9. Зафиксируйте прибор с помощью четырех шурупов 4,5×75 мм, входящих в комплект поставки. Обратите внимание на герметичность соединения отверстий для подачи/выброса воздуха и теплоизоляционных труб. При необходимости уменьшите длину труб.
10. Установите переднюю панель прибора. Убедитесь, что панель установлена ровно и зафиксирована магнитными фиксаторами.
11. Подключите прибор к источнику питания и убедитесь в том, что отсутствуют посторонние шумы или вибрация.

6 ВКЛЮЧЕНИЕ ПРИБОРА

Фильтрующие вставки внутри установки помещены в пакеты, для защиты от загрязнения во время транспортировки. Перед первым включением необходимо извлечь фильтрующие вставки из пакетов и установить обратно. Порядок доступа к фильтрующим вставкам описан в разделе 8.

Подключите прибор к сети электроснабжения. После самопроверки прибора сработает зуммер, на дисплее загорится индикатор работы установки, и установка перейдет в режим ожидания.



При нажатии кнопки вентиляционная установка запускается и переходит в базовый режим работы.



7 УПРАВЛЕНИЕ ВЕНТИЛЯЦИОННОЙ УСТАНОВКОЙ

Описание индикации дисплея (кнопка)

1. **Режим ручного выбора производительности**
Основной режим работы прибора — режим ручного выбора производительности. В данном режиме приточный клапан открыт, поток приточного воздуха поступает в помещение, проходя первичную очистку (с помощью предварительного фильтра), нагреваясь или охлаждаясь (в зависимости от соотношения уличной и комнатной температуры) в секции высокоэффективного пластинчатого рекуператора, после чего совершается абсолютная очистка в фильтре медицинского класса очистки H12. Вытяжной воздух, очищаясь в фильтре предварительной очистки, проходит через рекуператор, способствуя нагреву или охлаждению приточного воздуха, и далее выбрасывается из помещения. Благодаря уникальным свойствам мембранной структуры рекуператора в зимний период года происходит дополнительное увлажнение приточного воздуха алагод вытяжного.

Активация данного режима: является базовым режимом работы. Возврат в данный режим из других происходит после третьего нажатия кнопки .
Индикация данного режима: специальная индикация отсутствует.

2. **Ночной режим**
Ночной режим рекомендуется к использованию в ночной период времени для минимизации уровня шума от прибора. Функционально данный режим аналогичен режиму приточно-вытяжной вентиляции, отличаясь от него минимальной установленной скоростью вентиляторов без возможности её увеличения. Кроме того, в этом режиме гаснет подсветка большей части дисплея, и отображается только соответствующий значок режима.

Активация данного режима: однократное нажатие кнопки из режима ручного выбора производительности включает ночной режим, следующее нажатие — выключает.
Индикация данного режима: после активации режима на дисплее отображается значок . При этом остальная часть подсветки гаснет.

3. Интеллектуальный режим

Встроенный в прибор датчик летучих органических веществ (VOC) позволяет измерять концентрацию данных частиц в помещении. Активировав данный режим работы, прибор постоянно отслеживает концентрацию частиц VOC — при высоком уровне загрязнений скорость вентиляторов автоматически возрастает, при снижении концентрации — производительность прибора снижается. Пользователю недоступно регулирование скорости вентиляторов.

Пользователю доступно включение и отключение ионизатора с помощью кнопки , активация режимов поддержания комфортной температуры, а также переход в другие режимы работы.

Активация данного режима: однократное нажатие кнопки из ночного режима включает интеллектуальный режим, следующее нажатие — выключает.

Индикация данного режима: после активации режима, на дисплее отображается значок .

Режимы поддержания комфортной температуры

Работа прибора при низких уличных температурах может приводить к снижению температуры приточного воздуха вплоть до некомфортных значений (+10 °C и ниже). В данном случае для повышения температуры входящего воздуха рекомендуется полное или частичное открытие рециркуляционного клапана и пропорциональное закрытие приточного клапана. При открытии рециркуляционного клапана к потоку уличного воздуха добавляется воздух из помещения, повышая общую температуру подаваемого приточного воздуха.

1. Режим ручного управления рециркуляцией

В данном режиме пользователь может регулировать процент рециркуляции, управляя положением клапанов, изменяя температуру поступающего приточного воздуха.

Активация данного режима: однократное нажатие кнопки из любого основного режима, следующее нажатие — выключает. Выбор положения клапанов происходит с помощью кнопок .

Индикация данного режима: после активации режима на дисплее отображается значок . Текущее положение клапанов соответствует индикации согласно таблице ниже и отображается некоторое время после переключения их положения.

Индикация на дисплее	Приточный клапан, процент открытия	Рециркуляционный клапан, процент открытия
	100 %	0 %
	75 %	25 %
	50 %	50 %
	25 %	75 %
	0 %	100 %

2. Режим «Comfort»

Данный режим является аналогом режима рециркуляции с автоматическим контролем положения приточного и рециркуляционного клапанов. При включении режима Comfort прибор автоматически изменяет проценты открытия клапанов в зависимости от уличной температуры воздуха для поддержания температуры приточного воздуха на уровне +20 °C. Таким образом, входящий воздух будет иметь более комфортную температуру, однако процент уличного воздуха может быть снижен относительно рециркуляционного.

Активация данного режима: включение режима происходит после второго нажатия кнопки . Переход в режим ECO или возврат в ручной режим происходит третьим и четвертым нажатием соответственно.

Индикация данного режима: после активации режима на дисплее отображается значок .

3. Режим «ECO»

Режим ECO аналогичен режиму Comfort, но поддерживает температуру приточного воздуха на уровне +16 °C. Температура поступающего воздуха ниже, но прибор подаёт больший процент уличного воздуха.

Активация данного режима: включение режима происходит после третьего нажатия кнопки . Следующее нажатие возвращает ручной режим.

Индикация данного режима: после активации режима на дисплее отображается значок .

Управление с помощью мобильного приложения

1. Скачайте и установите приложение Smart Life от производителя Volcano Technology Limited. Приложение доступно для устройств под управлением систем на базе iOS и Android.



2. Зарегистрируйте нового пользователя в приложении.
3. Включите ERW-150X.P/ ERW-150X.D с помощью пульта управления.
4. Включите Wi-Fi и Bluetooth на своем смартфоне
5. На базовом экране приложения выберите пункт «Добавить устройство»
6. Нажмите значок
7. Убедитесь в том, что выбрана именно та Wi-Fi сеть, к которой планируется подключать ERW-150X.P/ ERW-150X.D, и затем введите пароль от данной сети в поле.
8. Во время сопряжения не отключайте прибор и не закрывайте приложение Smart Life. Процесс добавления устройства может занимать до 2 минут.
9. В том случае, если сопряжение произошло успешно, в приложении появится сообщение о новом добавленном устройстве, а на дисплее отобразится надпись Wi-Fi.
10. Функционал управления ERW-150X.P/ERW-150X.D через мобильное приложение позволяет выбирать режимы работы прибора : ручной, ночной, интеллектуальный, регулировать положение клапанов : ECO, Comfort и ручной, включать/выключать функцию ионизации , сбрасывать таймер загрязнения фильтра .

Описание функций представлено в разделе 7 данного руководства.

8 УХОД И ТЕХНИЧЕСКОЕ ОБСЛУЖИВАНИЕ

Порядок замены фильтров

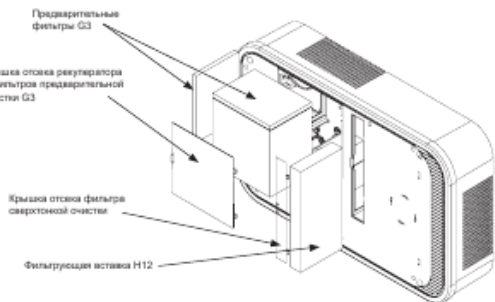
Обслуживание прибора заключается в регулярной очистке рекуператора и своевременной очистке, а также замене фильтров предварительной очистки G3 и фильтрующей вставки H12.

Предварительные фильтры грубой очистки G3
Средний срок службы: 3–6 месяцев*

Фильтрующая вставка H12
Средний срок службы: 12–24 месяца*

Замена фильтрующих вставок:

1. Отключите прибор от питания.
2. Возьмите руками переднюю панель прибора и, потянув вверх, снимите ее. Откройте крышку отсека рекуператора и фильтров предварительной очистки, открутив 3 шурупа с помощью крестовой отвертки. Для замены фильтрующей вставки H12 оторвите крышку отсека фильтра сверточной очистки, открутив 3 шурупа с помощью крестовой отвертки.



* Интенсивность загрязнения фильтра может измениться в зависимости от условий эксплуатации и от экологической обстановки. Рекомендуется проводить регулярный визуальный осмотр.

3. Аккуратно потяните на себя за тканевые ручки, расположенные на боковой стороне фильтрующей вставки H12, или за тканевые ручки, расположенные на раме фильтров G3, для их замены. Извлеките старые фильтры.
4. Положите старые фильтры в пакет и утилизируйте. Специальных мер для утилизации фильтров не требуется.
5. Установите новые фильтры на место старых, предварительно убедившись, что новые фильтры извлечены из транспортного пакета, и закрепите крышки отсеков фильтра шурупами, используя крестовую отвертку.
6. Установите переднюю панель прибора. Убедитесь, что панель установлена ровно и зафиксирована магнитными фиксаторами.
7. После замены фильтров рекомендуется сбросить таймер загрязненности фильтров путем нажатия кнопки 9 на пульте дистанционного управления.



Очистка фильтров и рекуператора

Рекомендуемая периодичность очистки фильтров: 1 раз в месяц*

Рекомендуемая периодичность очистки рекуператора: 1 раз в 3 месяца*

1. Проведите действия, описанные в пунктах 1–3 раздела «Порядок замены фильтров».
2. Произведите сухую очистку рекуператора, фильтров предварительной очистки G3 или фильтрующей вставки H12 при помощи бытового пылесоса.
3. Установите компоненты на место и закрепите крышки отсеков с помощью шурупов, используя крестовую отвертку.
4. Установите переднюю панель прибора. Убедитесь, что панель установлена ровно и зафиксирована магнитными фиксаторами.

* Интенсивность загрязнения может измениться в зависимости от условий эксплуатации и от экологической обстановки. Рекомендуется проводить регулярный визуальный осмотр.

9 УСТРАНЕНИЕ НЕПОЛАДОК

Описанные ситуации не всегда являются признаками поломки прибора. Рекомендуется воспользоваться нижеприведенными рекомендациями перед обращением в Сервисный центр.

ПРОБЛЕМА	ВОЗМОЖНЫЕ ПРИЧИНЫ И ПУТИ РЕШЕНИЯ
Вентиляционная установка не работает	<ul style="list-style-type: none"> • Проверьте подключение установки к электросети, целостность питающего провода. • Проверьте соответствие параметров электросети разрешенным для эксплуатации (указаны в пункте 13). • Проверьте состояние заряда батареек в пульте ДУ и при необходимости — замените их.
Вентиляционная установка работает, но поток воздуха значительно меньше заявленного на данной скорости	<ul style="list-style-type: none"> • Убедитесь в том, что фильтрующие вставки G3 (на притоке и вытяжке) и H12 извлечены из транспортных пакетов. • Проверьте уровень загрязненности фильтрующих вставок и при необходимости — замените их. • Проверьте состояние пластинчатого рекуператора и при необходимости — проведите его очистку.
При выборе режима работы, прибор прерывительно возвращается в режим "ECO" спустя 1 минуту	Данный алгоритм работы является стандартным и активируется в том случае, если температура уличного воздуха составляет -20 °C и менее. Выбор режима работы станет доступен после повышения уличной температуры выше -20 °C.
Из установки в помещении поступает воздух некомфортно низкой температуры	Поступление приточного воздуха низкой температуры возможно при низких температурах уличного воздуха (-5 °C и ниже). Рекомендуется включение одного из режимов комфортного поддержания температуры — "Comfort" или "Eco". Также к повышению температуры приточного воздуха приведет снижение скорости вентиляторов.
На корпусе вентиляционной установки образуется конденсат	Образование конденсата возможно при низких уличных температурах и высокой относительной влажности в помещении. Убедитесь в том, что режим с установкой не работает увлажняет воздух. Переведите установку в один из режимов комфортного поддержания температуры.
Ошибка Eг на дисплее	Несправны датчики температуры. Необходимо обратиться в авторизованный сервисный центр.
Ошибка Eиг на дисплее	Несправен датчик контроля качества воздуха (датчик VOC). Необходимо обратиться в авторизованный сервисный центр.
Ошибки E1 или E2 на дисплее	Несправен приточный или вытяжной вентилятор. Необходимо обратиться в авторизованный сервисный центр.

10 ТРАНСПОРТИРОВКА И ХРАНЕНИЕ

Продукция должна храниться в сухих, проветриваемых складских помещениях при температуре не ниже -30 °C.

1. При транспортировке и хранении должны строго соблюдаться требования манипуляционных знаков на упаковке прибора.
2. При транспортировании должны быть исключены любые возможные удары и перемещения упаковки внутри транспортного средства. Температурные требования: от -30 до +50 °C. Требования к влажности: от 15 до 85 % (нет конденсата).

11 УТИЛИЗАЦИЯ

По окончании срока службы вентиляционную установку необходимо утилизировать. Подробную информацию по утилизации вы можете получить у представителя местного органа власти. Разряженные батарейки, которые были использованы в пульте дистанционного управления, также подлежат утилизации согласно местному законодательству. Срок службы вентиляционной установки составляет 120 месяцев.

12 СЕРТИФИКАЦИЯ

Товар сертифицирован на территории таможенного союза.

Сертификат выдан на основании:
Протокол испытаний № 500409-22 от 29.04.2022, № 701109-22 от 20.04.2022, № 400930-22 от 16.05.2022, выданных Центром физико-химических и биологических испытаний № 300 Федерального бюджетного учреждения «Государственный региональный центр стандартизации, метрологии и испытаний в г. Москве и Московской области» (регистрационный номер аттестата аккредитации RA.RU.21A343).
Техническое досье, состоящее из документов, содержащих доказательства соответствия продукции требованиям технических регламентов
Номер сертификата: № ЕАЭС N RU Д-СН.РА03.В.57129/22
Срок действия: с 17.05.2022 по 16.05.2027
Сертификат обновляется регулярно.
При отсутствии копии нового сертификата в коробке, спрашивайте копию у продавца.

Товар соответствует требованиям:
ТР ТС 004/2011 «О безопасности низковольтного оборудования»
ТР ТС 010/2011 «О безопасности машин и оборудования»
ТР ТС 020/2011 «Электromагнитная совместимость технических средств»

Заявитель / Импортёр:
Общество с ограниченной ответственностью «Компания БИС»,
119180, г. Москва, ул. Б. Полянка, д. 2, стр. 2, пом./ком./ИВ, РФ.
«Kompaniya BIS» LLC 119180, Moscow, B. Polyanka str., 2, bld. 2, R. IVB, Russian Federation.

Предприятие-изготовитель:
Zhongshan Aden Environmental Technology Co., Ltd. No.5 Shunchang Road, Dongsheng Town, Zhongshan City, Guangdong Province, China.
Чжуншань Аден Енвйроментап Текнолоджи Ко., Лтд.
No.5 Шанчэнг Роуд, Донгшэнг Таун, Чжуншань Сити, Гуандун провинс, Китай.

Сделано в Китае.

13 ТЕХНИЧЕСКИЕ ХАРАКТЕРИСТИКИ

Модель	ERW-150
Диапазон температур наружного воздуха, °C	-20...+40
Расход приточного воздуха, м³/ч	30/40/50/60/70/80/100/120/150
Расход вытяжного воздуха, м³/ч	27/36/45/54/63/72/90/108/135
Параметры питания, В/Гц	220-240/50
Номинальная потребляемая мощность, Вт	50
Номинальный ток, А	0,28
Уровень шума, дБ(А)	20/22/24/27/30/33/36/39/42
Степень влагозащиты	IP20
Класс электрозащиты	I
Вес нетто, кг	6,9
Вес в упаковке, кг	8,2
Размеры прибора, мм	610×386×138
Размеры упаковки, мм	665×435×235

14 ДАТА ИЗГОТОВЛЕНИЯ

Дата изготовления указана на стикере, размещенном на корпусе прибора.

FUNAI

Future and air

ГАРАНТИЙНЫЕ ОБЯЗАТЕЛЬСТВА

МОДЕЛЬ	СЕРИЙНЫЙ НОМЕР
ДАТА ИЗГОТОВЛЕНИЯ	СРОК ГАРАНТИИ
ДАТА ПРОДАЖИ*	ДАТА МОНТАЖА**
ПОКУПАТЕЛЬ	
ПРОДАВЕЦ	
ОРГАНИЗАЦИЯ, ОСУЩЕСТВИВШАЯ МОНТАЖ ОБОРУДОВАНИЯ	

* дата подписания товарно-транспортной накладной

** дата подписания Акта приема оборудования в эксплуатацию

ГАРАНТИЙНЫЕ ОБЯЗАТЕЛЬСТВА**Уважаемый Покупатель!**

Благодарим Вас за то, что вы отдали предпочтение оборудованию FUNAI. Вы сделали правильный выбор в пользу качественной техники.

Просим Вас внимательно изучить условия гарантии, руководство по эксплуатации и обеспечить своевременное регулярное обслуживание в соответствии с руководством по эксплуатации. Данный документ не ограничивает определенные законом права Покупателей, но дополняет и уточняет оговоренные законодательными положениями.

- Изложенные в данном гарантийном талоне условия и правила являются добровольными односторонними обязательствами Продавца перед Покупателем и регулируют порядок их взаимоотношений в связи с предоставляемой гарантией качества.
- Срок действия настоящей гарантии 36 месяцев. Гарантийный срок исчисляется с момента монтажа, если таковой проводился Продавцом, в ином случае с момента подписания товарно-транспортной накладной. В связи с тем, что оборудование FUNAI является технически сложным продуктом, требующим профессионального монтажа, производимого в соответствии с техническими требованиями, предъявляемыми к монтажу данного типа оборудования, Гарантийные обязательства распространяются только на виды поломок, вызванные заводскими браками производителя. Все остальные виды поломок должны устраняться силами и за счет Продавца/Покупателя.
- Обязательные условия осуществления гарантийного обслуживания:
 - Гарантия действует только в случае, что гарантийный талон заполнен организацией-продавцом, организацией установившей изделие и Покупателем с обязательным указанием следующих данных:
 - Наименование модели, серийный номер изделия;
 - Дата продажи, наименование, адрес, подпись и печать (если имеется) организации-продавца;
 - ФИО покупателя или наименование организации-покупателя, адрес, подпись и печать (если имеется) организации-покупателя;
 - Дата монтажа, наименование, адрес, подпись (если имеется) организация, установившей изделие;
 - Оборудование в целом и все составляющие его части используются строго по его целевому назначению с соблюдением Пользователем (Покупателем, Заказчиком) эксплуатационных режимов и параметров, установленных в технической документации на Оборудование в целом и составляющие его узлы, части и агрегаты (технические паспорта, инструкции по эксплуатации и прочее).
 - Не допускается несанкционированное Продавцом или уполномоченной им организацией, осуществляющей гарантийный ремонт, вмешательство Покупателя во внутреннее устройство узлов, механизмов и агрегатов Оборудования, требующих особо точной настройки, а также перенос (демонтаж и последующий монтаж) Оборудования на другое место.
 - Не допускается несанкционированное Продавцом или производителем изменение изделия, в том числе с целью усовершенствования и расширения области его применения;
- В случае поломки Оборудования в течение гарантийного периода необходимо обращаться к Продавцу, который указан на первой странице данного гарантийного талона.
- Гарантия не распространяется:
 - на составляющие части Оборудования, подверженные естественному износу в процессе нормальной эксплуатации Оборудования;
 - на расходные материалы и составляющие части Оборудования, выход из строя и/или плановая замена которых в гарантийный период обусловлены своей необходимостью их применения. К ним, в частности (но не исключительно), относятся (в зависимости от типа оборудования):
 - фильтры различные (воздушные, водяные, фреоновые и т.п.);
 - паровые цилиндры (разборные и сборные);
 - ремни и прочие приводы;
 - маста и смазочные материалы различные;
 - адсорбенты, стабилизаторы, порошки и прочие наполнители;
 - лампы и лампыочные разъемные;
 - предохранители и реле различные;
 - детали отделки и корпуса.

ГАРАНТИЙНЫЕ ОБЯЗАТЕЛЬСТВА**5. Ответственность Продавца за недостатки в Оборудовании и гарантийные обязательства Продавца прекращаются в случае поломки (отказа в работе, выхода из строя) Оборудования, произошедших вследствие:**

- Повреждения (полного или частичного разрушения, приведения в негодность, коррозии, иного физического, химического или естественного воздействия) Оборудования Покупателем, его сотрудниками или лицами третьими лицами (в том числе перевозчиками), допущенными Покупателем к Оборудованию.
- Повреждения Оборудования в результате воздействия обстоятельств непреодолимой силы, к которым в том числе, относятся: затопление, наводнение, возгорание, пожар, поражение молнией, прочие высокотемпературные воздействия естественного происхождения иные экстремальные природные явления и стихийные бедствия, столкновение, авария, катастрофа и другие аномалии техногенного характера, боевые или военные действия и прочие обстоятельства чрезвычайного характера.
- Монтаж, демонтаж, ремонт или обслуживание Оборудования несоблюдением персоналом.
- Несоблюдение Покупателем или другими лицами, имевшими доступ к Оборудованию, требований по его эксплуатации и обслуживанию, установленных Продавцом и/или производителем.
- Временного прекращения (отключения) на Месте установки Оборудования электропитания, теплоснабжения и иного ресурсообеспечения, без подачи которого Оборудование не может нормально функционировать.
- Механического, термического, химического и любого другого экстремального внешнего воздействия на Оборудование или на составляющие его части.
- Условия и порядок гарантийного обслуживания Оборудования, установленного силами Поставщика или уполномоченной им организации:
 - В случае поломки (отказа в работе, выхода из строя) Оборудования в гарантийный период Пользователь должен уведомить Продавца в письменной форме в течение 5 (пяти) рабочих дней с момента обнаружения неисправности. При этом необходимо указать дату покупки, модель и серийный номер Оборудования.
 - Продавец вправе отказать Покупателю в проведении гарантийного ремонта, если им будет установлено любое из обстоятельств, исключающих гарантийное обслуживание, указанных в пункте 3. В этом случае заявка Пользователя на проведение гарантийного ремонта не подлежит исполнению и аннулируется, а Покупатель обязан возместить Продавцу расходы по выполнению работы. При наличии у Поставщика организационно-технических возможностей и средств, он может по дополнительному письменному согласию с Пользователем произвести платный ремонт Оборудования с его последующей приёмкой на платное сервисное техническое обслуживание.
 - После выполнения гарантийного ремонта представитель Поставщика, ответственный за гарантийное обслуживание, составляет Акт о гарантийном ремонте (в двух экземплярах), один из которых передаёт Пользователю, а второй остается у Поставщика. В Акте указываются:
 - № и дата, указанные на лицевой стороне настоящего Гарантийного талона;
 - наименование и заводской номер вышедшего из строя Оборудования;
 - дата и общий характер поломки Оборудования в соответствии с Актом технического осмотра;
 - дата начала и окончания выполнения гарантийного ремонта;
 - кратко: содержание ремонтных работ, в том числе какие неисправности устранены в процессе ремонта и какие составляющие части Оборудования отремонтированы и/или заменены;
 - ФИО представителя (сотрудника Поставщика или сервисной организации), выполняющего гарантийный ремонт, и его личная подпись;
 - ФИО представителя Покупателя, ответственного за эксплуатацию Оборудования, и его личная подпись;
 - должность и ФИО уполномоченного представителя Покупателя подписавшего Заявку на проведение гарантийного ремонта, его подпись и печать.



www.funai-air.com