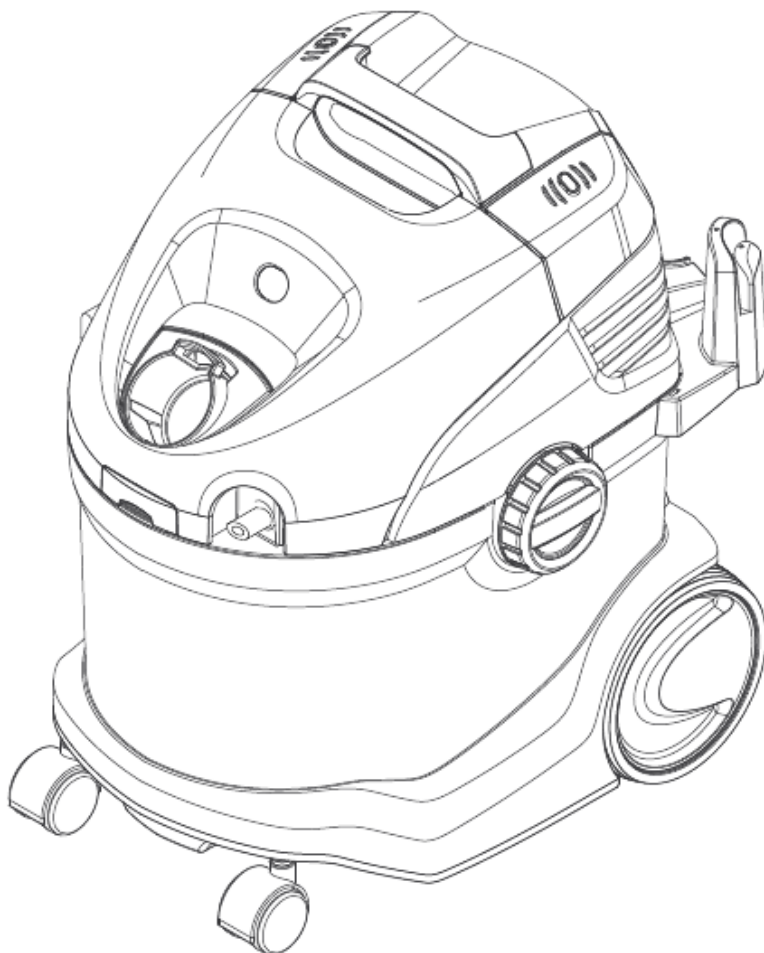


# KÄRCHER

makes a difference

## SE 6.100



Deutsch	5
English	12
Français	18
Italiano	25
Nederlands	31
Español	37
Português	43
Dansk	49
Norsk	55
Svenska	61
Suomi	67
Ελληνικά	73
Türkçe	80
Русский	86
Magyar	93
Čeština	99
Slovenščina	105
Polski	111
Românește	118
Slovenčina	124
Hrvatski	130
Srpski	136
Български	142
Eesti	149
Latviešu	155
Lietuviškai	161
Українська	167
Қазақша	174

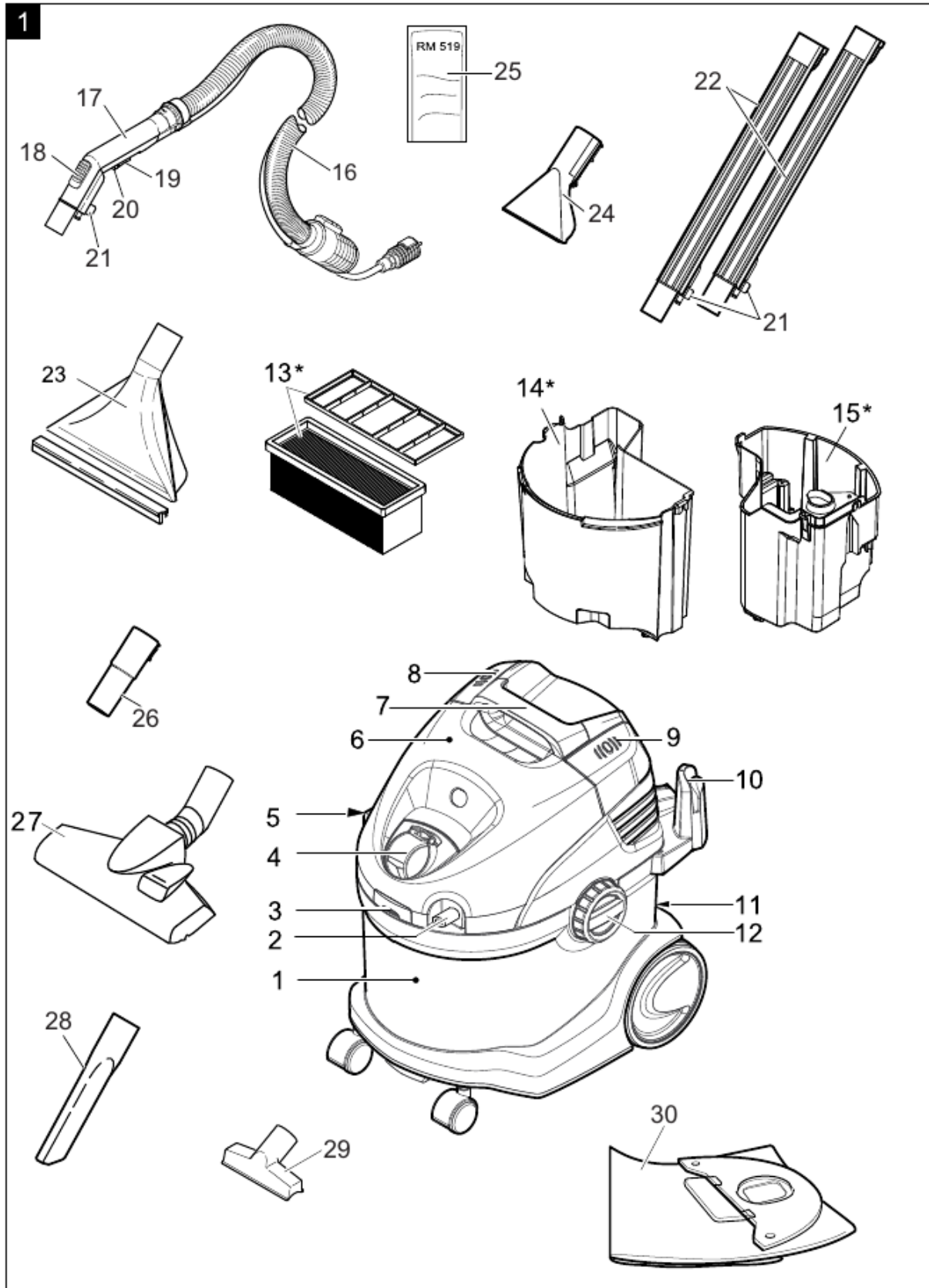


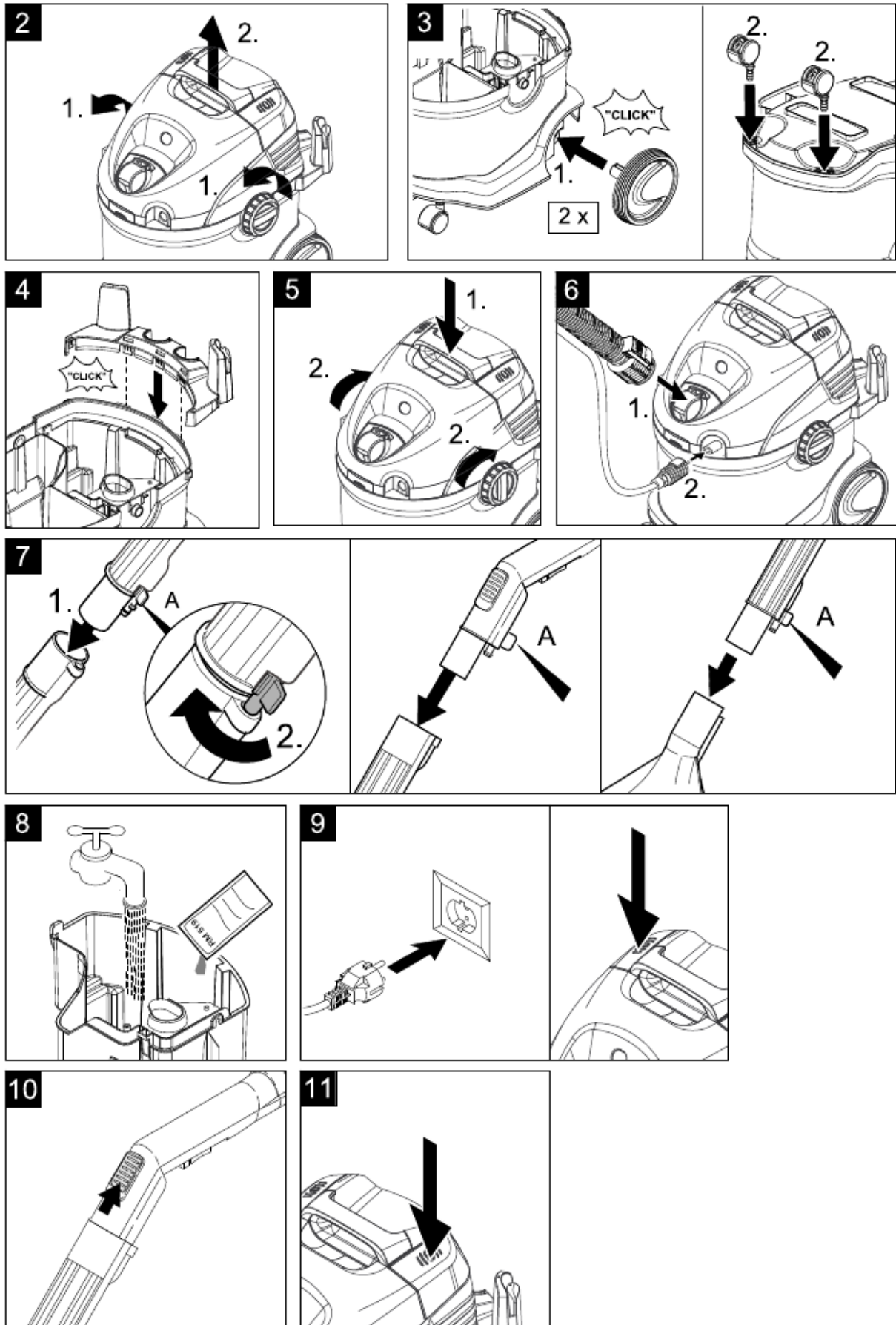
**Register  
your product**  
[www.kärcher.com/welcome](http://www.kärcher.com/welcome)

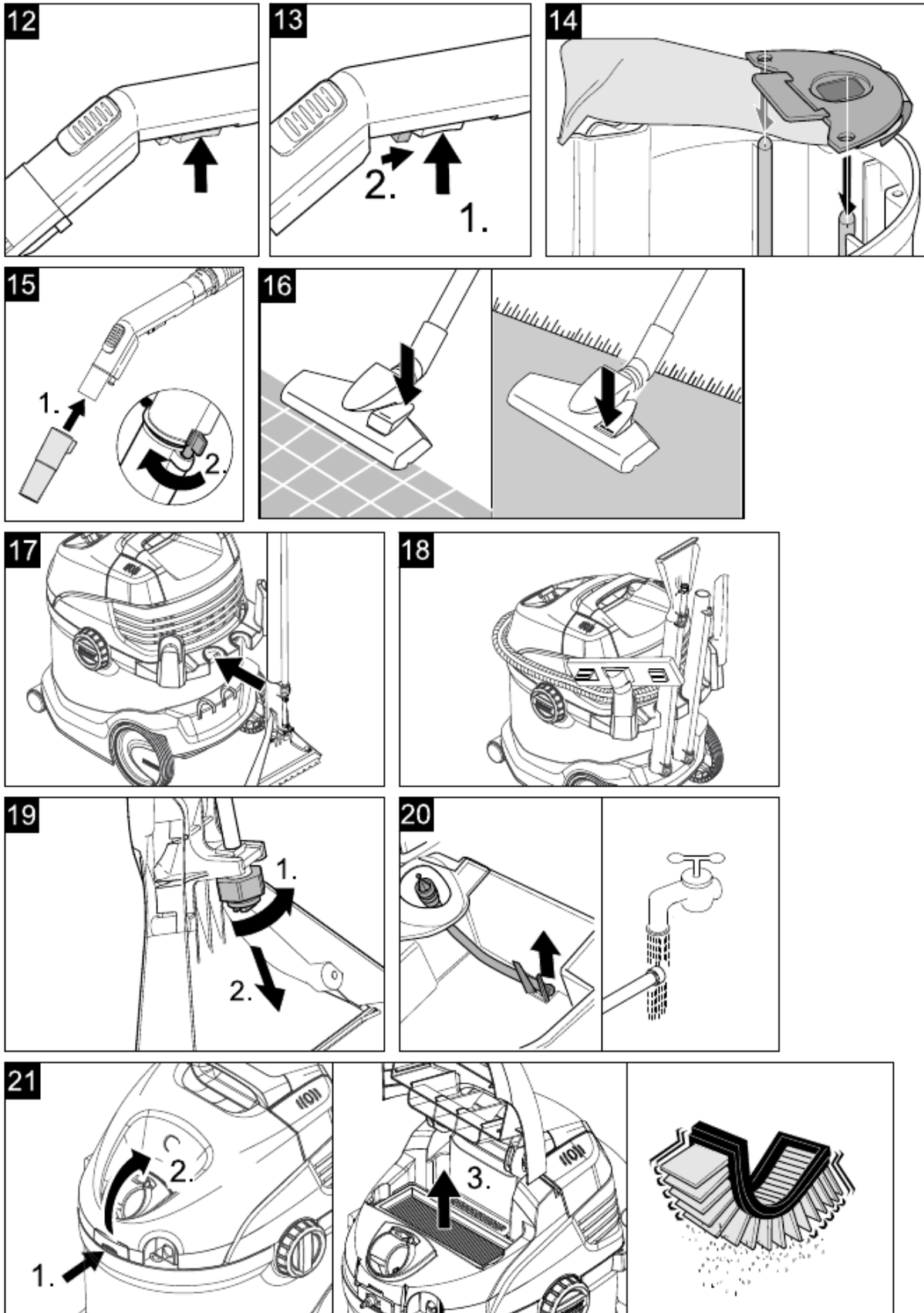
**ERC**



59652180 (03/18)







## Inhaltsverzeichnis

Sicherheitshinweise	DE	5
Symbole in der Betriebsanleitung	DE	8
Gerätebeschreibung	DE	8
Bedienung	DE	8
Pflege und Wartung	DE	10
Hilfe bei Störungen	DE	11
Technische Daten	DE	11
Sonderzubehör	DE	11

## Allgemeine Hinweise



Lesen Sie vor der ersten Benutzung Ihres Gerätes diese Originalbetriebsanleitung, handeln Sie danach und bewahren Sie diese für späteren Gebrauch oder für Nachbesitzer auf.

### Bestimmungsgemäße Verwendung

Dieses Gerät wurde für den privaten Gebrauch entwickelt und ist nicht für die Beanspruchungen des gewerblichen Einsatzes vorgesehen.

- Mit dem Kauf dieses Gerätes haben Sie ein Sprühextraktionsgerät (Waschsauger) erworben für die Unterhaltsreinigung bzw. Grundreinigung von Teppichböden mit Tiefenreinigungswirkung.
- Mit einem Hartbodenaufsatz für die Waschdüse (im Lieferumfang) können auch Hartböden gereinigt werden.
- Mit dem entsprechenden Zubehör (im Lieferumfang) kann es auch als Mehrzwecksauger verwendet werden.

### Umweltschutz



Die Verpackungsmaterialien sind recyclebar. Bitte werfen Sie die Verpackungen nicht in den Hausmüll, sondern führen Sie diese einer Wiederverwertung zu.



Altgeräte enthalten wertvolle recyclingfähige Materialien, die einer Verwertung zugeführt werden sollten. Bitte entsorgen Sie Altgeräte deshalb über geeignete Sammelsysteme.

Elektrische und elektronische Geräte enthalten oft Bestandteile, die bei falschem Umgang oder falscher Entsorgung eine potentielle Gefahr für die menschliche Gesundheit und die Umwelt darstellen können. Für den ordnungsgemäßen Betrieb des Gerätes sind diese Bestandteile jedoch notwendig. Mit diesem Symbol gekennzeichnete Geräte dürfen nicht mit dem Hausmüll entsorgt werden.

### Entsorgung von Filter und Filterbeutel

Filter und Filterbeutel sind aus umweltverträglichen Materialien hergestellt.

Sofern sie keine eingesaugten Substanzen enthalten, die für den Hausmüll verboten sind, können sie über den normalen Hausmüll entsorgt werden.

### Hinweise zu Inhaltsstoffen (REACH)

Aktuelle Informationen zu Inhaltsstoffen finden Sie unter:

[www.kaercher.de/REACH](http://www.kaercher.de/REACH)

## Garantie

In jedem Land gelten die von unserer zuständigen Vertriebsgesellschaft herausgegebenen Garantiebedingungen. Etwaige Störungen an Ihrem Gerät beseitigen wir innerhalb der Garantiefrist kostenlos, sofern ein Material- oder Herstellungsfehler die Ursache sein sollte. Im Garantiefall wenden Sie sich bitte mit Kaufbeleg an Ihren Händler oder die nächste autorisierte Kundendienststelle.

## Kundendienst

Bei Fragen oder Störungen hilft Ihnen unsere KÄRCHER-Niederlassung gerne weiter. (Adresse siehe Rückseite)

## Zubehör und Ersatzteile

Nur Original-Zubehör und Original-Ersatzteile verwenden, sie bieten die Gewähr für einen sicheren und störungsfreien Betrieb des Gerätes.

Informationen über Zubehör und Ersatzteile finden Sie unter [www.kaercher.com](http://www.kaercher.com).

## Sicherheitshinweise

*Neben den Hinweisen in dieser Betriebsanleitung müssen die allgemeinen Sicherheits- und Unfallverhütungsvorschriften des Gesetzgebers berücksichtigt werden.*

*Jeder nicht mit den vorliegenden Anweisungen übereinstimmende Gebrauch führt zum Erlöschen der Garantie.*

### ⚠ GEFAHR

- *Das Gerät nur an ordnungsgemäß geerdeten Steckdosen anschließen.*
- *Das Gerät nur an Wechselstrom anschließen. Die Spannung muss mit dem Typenschild des Gerätes übereinstimmen.*
- *Netzstecker und Steckdose niemals mit feuchten Händen anfassen.*
- *Netzstecker nicht durch Ziehen an der Anschlussleitung aus der Steckdose ziehen.*

- Vor allen Pflege– und Wartungsarbeiten das Gerät ausschalten und den Netzstecker ziehen.
  - Reparaturarbeiten und Arbeiten an elektrischen Bauteilen dürfen nur vom autorisierten Kundendienst durchgeführt werden.
  - Anschlussleitung mit Netzstecker vor jedem Betrieb auf Schäden prüfen. Beschädigte Anschlussleitung unverzüglich durch autorisierten Kundendienst/Elektro-Fachkraft austauschen lassen, um Gefährdungen zu vermeiden.
  - Zur Vermeidung von Elektrounfällen empfehlen wir, Steckdosen mit vorgeschaltetem Fehlerstrom-Schutzschalter (max. 30 mA Nennauslöse-Stromstärke) zu benutzen.
  - Ungeeignete Verlängerungsleitungen können gefährlich sein. Nur eine spritzwassergeschützte Verlängerungsleitung mit einem Querschnitt von mindestens 3x1 mm<sup>2</sup> verwenden.
  - Beim Ersetzen von Kupplungen an Netzanschluss- oder Verlängerungsleitung müssen der Spritzwasserschutz und die mechanische Festigkeit gewährleistet bleiben.
  - Bevor das Gerät vom Stromnetz getrennt wird, dieses immer zuerst mit dem Hauptschalter ausschalten.
  - Bei Schaumbildung oder Flüssigkeitsaustritt das Gerät sofort ausschalten oder den Netzstecker ziehen!
- ⚠ WARNUNG**
- Dieses Gerät ist nicht dafür bestimmt, durch Personen mit eingeschränkten physischen, sensorischen oder geistigen Fähigkeiten oder mangels Erfahrungen und/oder mangels Wissen benutzt zu werden, es sei denn, sie werden durch eine für ihre Sicherheit zuständige Person beaufsichtigt oder erhalten von ihr Anweisungen, wie das Gerät zu benutzen ist und haben die daraus resultierenden Gefahren verstanden.
  - Kinder dürfen mit dem Gerät nicht spielen.
  - Kinder beaufsichtigen, um sicherzustellen, dass sie nicht mit dem Gerät spielen.
  - Die Reinigung und Anwen-derwartung dürfen von Kindern nicht ohne Aufsicht durchgeführt werden.
  - Verpackungsfolien von Kindern fernhalten, es besteht Erstickungsgefahr!
  - Gerät nach jedem Gebrauch und vor jeder Reinigung/Wartung ausschalten.
  - Brandgefahr. Keine brennenden oder glimmenden Gegenstände aufsaugen.
  - Das Gerät muss einen standfesten Untergrund haben.

- *Der Benutzer hat das Gerät bestimmungsgemäß zu verwenden. Er muss die örtlichen Gegebenheiten berücksichtigen und beim Arbeiten mit dem Gerät auf Dritte, insbesondere auf Kinder achten.*
  - *Das Gerät und das Zubehör vor Benutzung auf ordnungsgemäßen Zustand prüfen. Falls der Zustand nicht einwandfrei ist, darf es nicht benutzt werden.*
  - *Das Gerät, das Kabel oder die Stecker niemals in Wasser oder andere Flüssigkeiten eintauchen.*
  - *Der Betrieb in explosionsgefährdeten Räumen ist verboten. Beim Einsatz des Gerätes in Gefahrenbereichen sind die entsprechenden Sicherheitsvorschriften zu beachten.*
  - *Gerät vor externer Witterung, Feuchtigkeit und Hitzequellen schützen.*
  - *Sollte das Gerät herunterfallen, muss es von einer autorisierten Kundendienststelle überprüft werden, da interne Störungen vorhanden sein könnten, die die Sicherheit des Produktes einschränken.*
  - *Keine giftigen Substanzen einsaugen.*
  - *Stoffe wie Gips, Zement etc. nicht einsaugen, da sie in Kontakt mit Wasser aushärten können und die Funktion des Gerätes gefährden können.*
  - *Während des Betriebs ist es erforderlich, das Gerät waagrecht abzustellen.*
  - *Nur die vom Hersteller empfohlenen Reinigungsmittel verwenden, sowie Anwendungs-, Entsorgungs- und Warnhinweise der Reinigungsmittelhersteller beachten.*
  - *Keine Scheuermittel, Glas- oder Allzweckreiniger verwenden! Gerät niemals in Wasser tauchen.*
- Bestimmte Stoffe können durch die Verwirbelung mit der Saugluft explosive Dämpfe oder Gemische bilden!*
- Nachfolgende Stoffe niemals aufsaugen:*
- *Explosive oder brennbare Gase, Flüssigkeiten und Stäube (reaktive Stäube)*
  - *Reaktive Metall-Stäube (z.B. Aluminium, Magnesium, Zink) in Verbindung mit stark alkalischen und sauren Reinigungsmitteln*
  - *Unverdünnte starke Säuren und Laugen*
  - *Organische Lösungsmittel (z.B. Benzin, Farbverdünner, Aceton, Heizöl).*
  - *Zusätzlich können diese Stoffe die am Gerät verwendeten Materialien angreifen.*

## Symbole in der Betriebsanleitung

### ⚠ **GEFAHR**

Für eine unmittelbar drohende Gefahr, die zu schweren Körperverletzungen oder zum Tod führt.

### ⚠ **WARNUNG**

Für eine möglicherweise gefährliche Situation, die zu schweren Körperverletzungen oder zum Tod führen könnte.

### ⚠ **VORSICHT**

Für eine möglicherweise gefährliche Situation, die zu leichten Verletzungen oder zu Sachschäden führen kann.

### **ACHTUNG**

Hinweis auf eine möglicherweise gefährliche Situation, die zu Sachschäden führen kann.

## Gerätebeschreibung

### Abbildungen siehe Ausklappseite!

Prüfen Sie beim Auspacken den Packungsinhalt auf fehlendes Zubehör oder Beschädigungen. Benachrichtigen Sie bei Transportschäden bitte Ihren Händler.



### Abbildung 1

- 1 Behälter
- 2 Sprühschlauchanschluss
- 3 Entriegelungstaste Filterklappe
- 4 Saugschlauchanschluss, Waschsauger
- 5 Filterabreinigung
- 6 Gerätekopf
- 7 Tragegriff
- 8 Taster für Saugen
- 9 Taster für Sprühen
- 10 Kabel- und Schlauchhaken
- 11 Aufnahme für Sprühsaugrohre
- 12 Behälterentriegelung
- 13 Flachfaltenfilter \*
- 14 Schmutzwasserbehälter, herausnehmbar \*
- 15 Frischwasserbehälter, herausnehmbar \*
- 16 Sprühsaugschlauch
- 17 Handgriff
- 18 Nebenluftschieber
- 19 Sprühhebel
- 20 Feststelltaste für Sprühhebel
- 21 Verriegelungshebel
- 22 Sprühsaugrohre 2 x 0,5 m

- 23 Waschdüse zur Teppichbodenreinigung, mit Hartbodenaufsatz
  - 24 Waschdüse zur Polsterreinigung
  - 25 Teppichreinigungsmittel RM 519 (100 ml)
- Zusätzliches Saugzubehör**
- 26 Adapter zum Nass-/Trockensaugen
  - 27 Umschaltbare Bodendüse für Teppiche und Hartböden
  - 28 Fugendüse
  - 29 Polsterdüse
  - 30 Filterbeutel
- \* bereits im Gerät eingesetzt

## Bedienung

### Vor Inbetriebnahme

#### Abbildung 2

- Beide Entriegelungen in Pfeilrichtung drehen, Gerätekopf abnehmen und Zubehör aus dem Behälter nehmen.

#### Abbildung 3

- Räder und Lenkrollen montieren.

#### Abbildung 4

- Halter für Zubehör montieren.

### Inbetriebnahme

#### → **Nassreinigen**

(siehe Kapitel „Nassreinigen/Frischwasserbehälter füllen“)

#### → **Trockensaugen**

(siehe Kapitel „Trockensaugen“)

#### → **Aufsaugen von feuchtem Schmutz/Wasser**

(siehe Kapitel „Aufsaugen von feuchtem Schmutz/Wasser“)

#### Abbildung 5

- Gerätekopf aufsetzen und verriegeln.

#### Abbildung 6

- Saugschlauch und Sprühschlauch auf die Anschlüsse am Gerät stecken.

#### **Hinweis:**

Den Saugschlauch fest in den Anschluss eindrücken, damit er einrastet.

#### Abbildung 7

- Sprühsaugrohre zusammenstecken und auf Handgriff stecken. Verriegelungshebel ist beim Zusammenstecken mittig, zum Sichern im Uhrzeigersinn drehen.

- Waschdüse auf Sprühsaugrohre aufstecken und mit Verriegelungshebel sichern.

**Das Gerät ist nun vorbereitet zum Nassreinigen.**



## Nassreinigen Teppichböden/Hartböden/Polster

### ACHTUNG

Zu reinigenden Gegenstand vor dem Einsatz des Gerätes an unauffälliger Stelle auf Farbechtheit und Wasserbeständigkeit überprüfen.

Keine wasserempfindlichen Beläge wie z. B. Parkettböden reinigen (Feuchtigkeit kann eindringen und den Boden beschädigen).

### Hinweise:

Warmes Wasser (maximal 50 °C) erhöht die Reinigungswirkung.

Reinigungsmittelpumpe nur bei Anwendung einschalten. Trockenlaufen sowie unnötigen Druckaufbau (Staudruck) nach Möglichkeit vermeiden.

Thermoschutzschalter schaltet bei Gefahr einer Überhitzung die Reinigungsmittelpumpe ab. Nach dem Abkühlen (20 - 30 min.) ist die Pumpe wieder einsatzbereit.

### Frischwasserbehälter füllen

Abbildung **8**

Der Frischwasserbehälter kann zum Befüllen herausgenommen werden.

100 - 200 ml des Teppichreinigers RM 519 (Menge kann je nach Verschmutzungsgrad variieren) in den Frischwasserbehälter geben, mit Leitungswasser auffüllen, nicht überfüllen (MAX-Markierung beachten).

### Nassreinigung von Teppichböden

- Waschdüse zur Teppichreinigung verwenden.
- Ohne Hartbodenaufsatz arbeiten.

Zur Reinigung bitte nur das Teppichreinigungsmittel RM 519 von KÄRCHER verwenden.

### Nassreinigung von Hartböden

Keine Laminat- bzw. Parkettböden reinigen!

- Waschdüse zur Teppichreinigung verwenden.
- Hartbodenaufsatz auf Waschdüse seitlich aufschieben.  
Gummilippe zeigt nach vorne, die Bürststreifen nach hinten.

### Nassreinigung von Polstern

- Waschdüse zur Polsterreinigung verwenden.

### Mit der Arbeit beginnen

Abbildung **9**

- Netzstecker in Steckdose stecken.
- Taster für Saugen drücken, Saugturbine läuft.

Abbildung **10**

- Nebenluftschieber am Handgriff ganz schließen.

Abbildung **11**

- Taster für Sprühen drücken, Reinigungsmittelpumpe ist bereit.

Abbildung **12**

- Zum Aufsprühen der Reinigungslösung den Sprühhebel am Handgriff betätigen.

Abbildung **13**

- Zum Dauersprühen kann der Sprühhebel fixiert werden, dazu Sprühhebel betätigen und Feststell-taste nach hinten ziehen.

- Die zu reinigende Fläche in überlappenden Bahnen überfahren. Dabei die Düse rückwärts ziehen (nicht schieben).

### Schmutzwasserbehälter während der Arbeit entleeren

- Ist der Schmutzwasserbehälter voll, schaltet sich das Gerät automatisch ab.  
**Hinweis:** Wenn das Gerät abschaltet, das Gerät ausschalten, da die Saugturbine sonst beim Öffnen des Gerätes wieder anläuft.
- Gerätekopf entriegeln und abnehmen.
- Schmutzwasserbehälter herausnehmen und entleeren.

### Nassreinigen beenden

- Sprühleitungen im Gerät durchspülen, dazu: Frischwasserbehälter mit ca. 1 Liter klarem Wasser füllen.  
Düse über Abfluss halten und Sprühpumpe einschalten, bis das klare Wasser verbraucht ist.

## Reinigungstipps/Arbeitsweise

- Immer vom Licht zum Schatten (vom Fenster zur Tür) arbeiten.
- Immer von der gereinigten zur nicht gereinigten Fläche arbeiten.
- Teppichboden mit Juterücken kann bei zu nasser Arbeit schrumpfen und farblich verblassen.
- Hochflorige Teppiche nach der Reinigung im nassen Zustand in Florrichtung aufbürsten (z.B. mit Florbesen oder Schrubber).
- Eine Imprägnierung mit dem Reinigungsmittel Care Tex RM 762 nach der Nassreinigung verhindert eine schnelle Wiederverschmutzung des Textilbelages.
- Gereinigte Fläche zur Vermeidung von Druckstellen oder Rostflecken erst nach der Abtrocknung begehen oder mit Möbeln bestellen.

### Reinigungsmethoden

#### Bei leichten bis normalen Verschmutzungen (Unterhaltsreinigung):

- Saugen und Sprühen einschalten.
- Reinigungslösung in einem Arbeitsgang aufsprühen und gleichzeitig aufsaugen.
- Anschließend Schalter für Sprühen ausschalten und Reste der Reinigungslösung absaugen.
- Nach der Reinigung Teppiche nochmals mit klarem, warmen Wasser nachreinigen und bei Wunsch imprägnieren.

#### Bei starken Verschmutzungen oder Flecken (Grundreinigung):

- Sprühen einschalten.
- Reinigungslösung auftragen und min. 5 Minuten einwirken lassen (Saugen ist ausgeschaltet).
- Dann Fläche wie bei leichter / normaler Verschmutzung reinigen.
- Nach der Reinigung Teppiche nochmals mit klarem, warmen Wasser nachreinigen und bei Wunsch imprägnieren.

## Trockensaugen

### ACHTUNG

Behälter und Zubehör müssen trocken sein, sonst kann Schmutz anhaften.

- Schmutzwasser- und Frischwasserbehälter entnehmen.

Abbildung 14

- **Empfehlung:** Zum Saugen den Filterbeutel einsetzen.

Abbildung 15

- Adapter für Nass-/Trockensaugen verwenden. Adapter auf Handgriff oder Saugrohr stecken, Verriegelungshebel drehen und damit sichern.
- Gewünschtes Zubehör wählen und auf Sprühsaugrohre bzw. direkt auf den Adapter aufstecken.
- Saugen einschalten.

**Hinweis:** Sprühen nicht einschalten.

### Saugen von Hartböden

Abbildung 16

- Mit dem Fuß den Umschalter der Bodendüse drücken. Die Bürstenstreifen an der Unterseite der Bodendüse sind ausgefahren.

### Saugen von Teppichböden

Abbildung 16

- Mit dem Fuß den Umschalter der Bodendüse drücken. Die Bürstenstreifen an der Unterseite der Bodendüse sind eingefahren.
- Zur Anpassung der Saugkraft Nebenluftschieber betätigen.

**Hinweis:**

Nach Gebrauch Nebenluftschieber wieder schließen!

## Aufsaugen von feuchtem Schmutz/Wasser

### ACHTUNG

Keinen Filterbeutel verwenden!

- Frisch- und Schmutzwasserbehälter entnehmen, feuchter Schmutz/Wasser direkt in den Behälter saugen.
- Zum Aufsaugen von feuchtem Schmutz/Wasser, Waschdüse verwenden.
- Ist der Schmutzwasserbehälter voll, schaltet sich das Gerät automatisch ab.

**Hinweis:** Wenn das Gerät abschaltet, das Gerät mit Taster Saugen ausschalten, da die Saugturbinen sonst beim Öffnen des Gerätes wieder anläuft.

Z.B. bei Verwendung der Fugendüse:

- Adapter für Nass-/Trockensaugen aufstecken und sichern. Fugendüse direkt auf Adapter stecken.
- Saugen einschalten.

## Betrieb unterbrechen

Abbildung 17

- Bei Arbeitsunterbrechungen kann das Saugrohr einfach an der Zubehöraufbewahrung eingeklippt und wieder entnommen werden.

## Betrieb beenden

- Gerät ausschalten.
- Vollen Behälter entleeren.
- Behälter mit klarem Wasser gründlich auswaschen.
- Handgriff, Sprühsaugrohre und Waschdüse voneinander trennen, dazu Verriegelungshebel öffnen (Mittelstellung).
- Die Zubehörteile einzeln unter fließendem Wasser ausspülen und anschließend trocknen lassen.
- Gerät zum Trocknen offen stehen lassen.

Abbildung 18

- **Zubehöraufbewahrung:** Saugschlauch, Saugrohre und Zubehör können platzsparend und praktisch am Gerät fixiert werden.
- **Gerät aufbewahren.** Gerät in trockenen Räumen aufbewahren.

## Pflege und Wartung

### Sprühdüse reinigen

Bei ungleichmäßigem Sprühstrahl.

Abbildung 19

- Düsenbefestigung lösen und herausziehen, Sprühdüse reinigen oder austauschen.

### Sieb im Frischwassertank reinigen

1 x jährlich oder bei Bedarf.

Abbildung 20

- Sieb reinigen.

### Flachfilter reinigen

Bei stärkerer Verschmutzung:

Abbildung 21

- Deckel entriegeln und aufklappen, Flachfilter entnehmen, Gitter entfernen und Filter abklopfen.

## Hilfe bei Störungen

### Kein Wasseraustritt an der Düse

- Frischwasserbehälter auffüllen.
- Sieb im Frischwasserbehälter verstopft.
- Thermoschutzschalter hat Reinigungsmittelpumpe wegen Überhitzungsgefahr abgeschaltet. Gerät ausschalten und abkühlen lassen (ca. 20 - 30 min).
- Reinigungsmittelpumpe defekt, Kundendienst beauftragen.

### Sprühstrahl ungleichmäßig

- Sprühdüse der Waschdüse reinigen.

### Ungenügende Saugleistung

- Nebenluftschieber am Handgriff schließen.
- Zubehör, Saugschlauch oder Saugrohre sind verstopft: Verstopfung entfernen.
- Filterbeutel ist voll: Neuen Filterbeutel einsetzen.
- Flachfaltenfilter ist verschmutzt, Filterabreinigung betätigen, bei stärkerer Verschmutzung ausbauen und reinigen (siehe Kapitel „Flachfaltenfilter reinigen“).

### Reinigungsmittelpumpe laut

- Frischwasserbehälter nachfüllen.

### Starke Schaumbildung im Behälter

- Richtiges Reinigungsmittel von KÄRCHER verwenden.  
Bestell-Nr. 6.295-771.0 Teppichreiniger RM 519.

### Gerät läuft nicht

- Netzstecker einstecken.

## Technische Daten

Spannung 1~50-60 Hz	220 - 240	V
Leistung P <sub>nenn</sub>	1200	W
Leistung P <sub>max</sub>	1400	W
Netzabsicherung (träge)	10	A
Schalldruckpegel (EN 60704-2-1)	77	dB(A)
Gewicht (ohne Zubehör)	7,1	kg

**Technische Änderungen vorbehalten!**

## Sonderzubehör

	Bestell-Nr.
Filterset (5 St.)	6.904-143.0
Flachfaltenfilter	6.414-498.0
Waschdüse zur Polsterreinigung	2.885-018.0
Teppichreiniger RM 519 (1 l Flasche)	
International	6.295-771.0
Textilprägnierer Care Tex RM 762 (0,5 l Flasche)	
International	6.295-769.0

## Contents

General notes	EN	5
Safety instructions	EN	5
Symbols in the operating instructions	EN	7
Description of the Appliance	EN	8
Operation	EN	8
Care and maintenance	EN	10
Troubleshooting	EN	10
Technical specifications	EN	10
Special accessories	EN	10

## General notes



Before using your appliance for the first time, read these original operating instructions, act in compliance with them, and keep them for later use or for subsequent owners.

## Proper use

This appliance has been designed for use in private households and is not intended for commercial use.

- By purchasing this appliance you have become the owner of a spray extraction appliance for maintenance or basic cleaning of carpeting with a deep cleaning effect.
- With a hard floor attachment for the washing nozzle (in the scope of delivery) hard floors can also be cleaned.
- With the relevant accessories (in the scope of delivery) it can also be used as a multi-purpose vacuum cleaner.

## Environmental protection



The packaging material can be recycled. Please do not place the packaging into the ordinary refuse for disposal, but arrange for the proper recycling.



Old appliances contain valuable materials that can be recycled. Please arrange for the proper recycling of old appliances. Please dispose your old appliances using appropriate collection systems.

Electrical and electronic devices often contain components which could potentially pose a danger to human health and the environment if handled or disposed of incorrectly. However, these components are necessary for the proper operation of the device. Devices marked with this symbol must not be disposed of with regular household rubbish.

## Disposing the filters and filter bags

Filters and filter bags are made from environment-friendly materials. They can therefore be disposed off through the normal household garbage provided you have not sucked in substances that are not permitted to be thrown into household garbage.

## Notes about the ingredients (REACH)

You will find current information about the ingredients at:

[www.kaercher.com/REACH](http://www.kaercher.com/REACH)

## Warranty

The terms of the guarantee applicable in each country have been published by our respective national distributors. We will repair possible faults on your unit free of charge within the warranty period, insofar as the faults are caused by material defects or defective workmanship. Guarantee claims should be addressed to your dealer or the nearest authorized customer service centre, and supported by documentary evidence of purchase.

## Customer Service

Our KÄRCHER branch will be pleased to help you further in the case of questions or faults.  
(See address on the reverse)

## Accessories and Spare Parts

Only use original accessories and spare parts, they ensure the safe and trouble-free operation of the device. For information about accessories and spare parts, please visit [www.kaercher.com](http://www.kaercher.com).

## Safety instructions

*Apart from the notes contained herein the general safety provisions and rules for the prevention of accidents of the legislator must be observed.*

*Any use of the machine in contravention with the following instructions will lead to warranty claims being rendered void.*

### **⚠ DANGER**

- *Only connect the appliance to properly earthed sockets.*
- *The appliance may only be connected to alternating current. The voltage must correspond with the type plate on the appliance.*
- *Never touch the mains plug and the socket with wet hands.*
- *Do not pull the plug from the socket by pulling on the connecting cable.*
- *Turn off the appliance and remove the mains plug prior to*

*any care and maintenance work.*

- *Repair works may only be performed by the authorised customer service.*
- *Check the power cord with mains plug for damage before every use. To avoid risks, arrange immediately the exchange by an authorized customer service or a skilled electrician, if the power cord is damaged.*
- *To avoid accidents due to electrical faults we recommend the use of sockets with a line-side current-limiting circuit breaker (max. 30 mA nominal tripping current).*
- *Only use a splash proof extension cable with a minimum section of 3x1 mm<sup>2</sup>.*
- *If couplings of the power cord or extension cable are replace the splash protection and the mechanical tightness must be ensured.*
- *Please switch off the machine first using the main switch before disconnecting the machine from the mains.*
- *Immediately switch off the appliance or pull the mains plug in case of formation of foam or fluid escape!*

**⚠ WARNING**

- *This appliance is not intended for use by persons with limited physical, sensory or mental capacities or lacking experience and/or skills, unless*

*such persons are accompanied and supervised by a person in charge of their safety or they have received precise instructions on the use of this appliance and have understood the resulting risks.*

- *Children must not play with this appliance.*
- *Supervise children to prevent them from playing with the appliance.*
- *Cleaning and user maintenance must not be performed by children without supervision.*
- *Keep packaging film away from children - risk of suffocation!*
- *Switch the appliance off after every use and prior to every cleaning/maintenance procedure.*
- *Risk of fire. Do not vacuum up any burning or glowing objects.*
- *The appliance must provide of a stable ground.*
- *The operator must use the appliance properly. He must consider the local conditions and must pay attention to third parties, in particular children, when working with the appliance.*
- *Check the faultless condition of the appliance and the accessories before using it. Otherwise, the appliance must not be used.*

- *Never dip the machine, the cable or the plugs in water or other liquids.*
- *It is not allowed to use the appliance in hazardous locations. If the appliance is used in hazardous areas the corresponding safety provisions must be observed.*
- *Protect the appliance against external weather, humidity and heat sources.*
- *Should the appliance fall down, it must be checked by an authorised after sales service as internal disturbances could be present, which constrain the safety of the product.*
- *Do not suck in toxic substances.*
- *Do not use the machine to vacuum clean plaster of Paris, cement, etc. that can harden on coming into contact with water and can thus hamper the functioning of the machine.*
- *Always place the machine in a horizontal position during operation.*
- *Only use cleaners recommended by the manufacturer and comply with their application, disposal and warning guidelines.*
- *Do not use abrasives, glass or universal cleaners! Never immerse the appliance in water.*

*Certain materials may produce explosive vapours or mixtures when agitated by the suction air! Never vacuum up the following materials:*

- *Explosive or combustible gases, liquids and dust particles (reactive dust particles)*
- *Reactive metal dust particles (such as aluminium, magnesium, zinc) in combination with highly alkaline or acidic detergents*
- *Undiluted, strong acids and alkalies*
- *Organic solvents (such as petrol, paint thinners, acetone, heating oil).*
- *In addition, these substances may cause the appliance materials to corrode.*

## **Symbols in the operating instructions**

### **⚠ DANGER**

*Immediate danger that can cause severe injury or even death.*

### **⚠ WARNING**

*Possible hazardous situation that could lead to severe injury or even death.*

### **⚠ CAUTION**

*Possible hazardous situation that could lead to mild injury to persons or damage to property.*

### **ATTENTION**

*Pointer to a possibly dangerous situation, which can lead to property damage.*

## Description of the Appliance

### Illustrations on fold-out page!

When unpacking the product, make sure that no accessories are missing and that none of the package contents have been damaged. If you detect any transport damages please contact your dealer.



#### Illustration 1

- 1 Container
- 2 Connection spray hose
- 3 Filter flap release button
- 4 Connection for suction hose of the wash vacuum cleaner
- 5 Filter dedusting
- 6 Appliance head
- 7 Carrying handle
- 8 Button for vacuuming
- 9 Spray button
- 10 Cable and hose hooks
- 11 Holder for spray suction pipes
- 12 Container release
- 13 Flat fold filter \*
- 14 Dirt water reservoir, detachable \*
- 15 Fresh water reservoir, detachable \*
- 16 Spray/suction hose
- 17 Handle
- 18 Surrounding air separator
- 19 Spray lever
- 20 Lock key for spray mist
- 21 Lock lever
- 22 Spray / suction tubes 2 x 0.5 m
- 23 Washing nozzle for carpet cleaning, with hard floor attachment
- 24 Washer nozzle for cleaning upholstery
- 25 Carpet cleaner RM 519 (100 ml)

#### Additional vacuuming accessories

- 26 Attachment for wet/dry vacuuming
- 27 Switchable floor nozzle for carpets and hard floors
- 28 Crevice nozzle
- 29 Upholstery nozzle
- 30 Filter bag

\* already installed in the appliance

## Operation

### Before Startup

#### Illustration 2

- Turn both releases in the direction of the arrow, remove the appliance head and take accessories out of the container.

#### Illustration 3

- Mount wheels and steering rollers.

#### Illustration 4

- Attach the accessories holder.

### Start up

- **Wet cleaning**  
(see chapter "Fill wet cleaning/fresh water reservoir")
- **Dry vacuum cleaning**  
(see chapter "Dry vacuuming")
- **Vacuuming up moist dirt/water**  
(see chapter "Vacuuming up moist dirt/water")

#### Illustration 5

- Insert and lock the appliance head.

#### Illustration 6

- Attach the suction hose and the spray hose to the connectors on the appliance.

#### Note:

Press the suction hose tightly into the connection so that it locks into place.

#### Illustration 7

- Connect the spray/suction pipes and attach to the handle. Center the locking lever when attaching it, turn clockwise to lock.
- Attach the washing nozzle to the spray suction pipes and secure it by means of the locking lever.

**The appliance is now prepared for wet cleaning.**

### Wet cleaning carpets/hard floors/upholstery

#### ATTENTION

Check the object to be cleaned prior to using the appliance in an inconspicuous place for colour fastness and water resistance.

Do not clean water-sensitive floor coverings such as wood floors (the moisture could penetrate and damage the floor).

#### Notes:

Warm water (max. 50°C) will increase the cleaning effect.

Only use detergent pump while operating. Avoid dry runs as well as unnecessary pressure buildup (dynamic pressure) as much as possible.

If there is a risk of overheating, the thermal protection switch shuts off the detergent pump. After cooling down (20 - 30 min), the pump is ready for use again.

#### Fill the fresh water reservoir

#### Illustration 8

You can remove the water reservoir to fill it. Add 100 - 200 ml of the carpet cleaner RM 519 (volume depends on degree of soiling) into the fresh water tank, top up with tap water, do not overfill (observe MAX marking).

#### Wet cleaning of carpeted floors

- Use washing nozzle for carpet cleaning.
  - Work without hard floor attachment.
- Please only use the carpet cleaner RM 519.

#### Wet cleaning of hard floors

Do not clean laminate or parquet floors!

- Use washing nozzle for carpet cleaning.
- Slide the hard floor attachment onto the washing nozzle from the side.  
The squeegee points towards the front, the brush strip towards the back.

#### Wet cleaning of upholstery

- Use washing nozzle for upholstery cleaning.

#### Start working

#### Illustration 9

- Insert the mains plug into the socket.
- Press the switch for vacuuming, suction turbine is running.

#### Illustration 10

- Close fully the surrounding air separator at the handle.

#### Illustration 11

- Press the switch for spraying, the detergent pump is ready.

**Illustration 12**

- Use the lever on the spray handle to spray on detergent solution.

**Illustration 13**

- For continuous spray, the spray lever can be locked; for this, activate the spray lever and pull the locking key toward the rear.
- Run across the surface to be cleaned in overlapping paths. Pull the nozzle backwards (do not push).

**Empty the wastewater reservoir during operation**

- Once the wastewater container is full, the appliance switches off automatically.  
**Note:** Once the appliance shuts off, switch off the appliance, because the suction turbine will otherwise start running again once you open the appliance.
- Release and remove the appliance head.
- Remove the wastewater container and empty it.

**End wet cleaning process**

- Rinse the spray tubes in the appliance as follows: Fill the fresh water container with approx. 1 litre of clear water.  
Hold the nozzle above the drain, and switch on the spraying pump until the clear water has been consumed.

**Cleaning tips/mode of operation**

- Always work from the light to the shade (from the window to the door).
- Always work from the cleaned to the uncleaned surface.
- Carpets with jute backing can shrink and colours may fade if too much water is used.
- Brush high-fiber rugs in the direction of the weave after cleaning (using a fiber brush or a scrubber).
- Impregnating the fabric using the detergent Care Tex RM 762 after wet cleaning prevents a quick resoiling of the textile surface.
- Do not step on cleaned surfaces until they have dried and do not place furniture on them to avoid pressure spots or rust stains.

**Cleaning methods****With light to normal contamination (regular cleaning):**

- Turn on suction and spraying.
- Spray and simultaneously suction off detergent solution in one work cycle.
- Switch off the spray switch and suction off the remaining cleaning solution.
- After cleaning the carpets, reclean them using clear, warm water and waterproof if needed.

**Heavy soiling or stains (basic cleaning):**

- Switch on the spray.
- Apply detergent solution and allow to react for 5 minutes (vacuuming is switched off).
- Clean the surface just like you would with light/normal soiling.
- After cleaning the carpets, reclean them using clear, warm water and waterproof if needed.

**Dry vacuum cleaning****ATTENTION**

*Container and accessories must be dry, otherwise dirt may adhere.*

- Remove the wastewater and fresh water containers.

**Illustration 14**

- **Recommendation:** Insert the filter bag for vacuuming.

**Illustration 15**

- Use the adapter for wet/dry vacuuming. Attach the adapter to the handle, turn the locking handle to secure it.
- Select the desired accessories and attach to the spray/suction pipes or directly to the attachment.
- Switch on the vacuum process.  
**Note:** Do not switch on the spray.

**Vacuuming of hard floors****Illustration 16**

- Use your foot to press the reversing switch of the floor nozzle. The brush strips at the bottom of the floor nozzle are extended.

**Vacuuming carpeted floors****Illustration 16**

- Use your foot to press the reversing switch of the floor nozzle. The brush strips at the bottom of the floor nozzle are retracted.
- Use the surrounding air separator to adapt the suction force.

**Note:**

*Close the surrounding air separator again after use!*

**Vacuuming up moist dirt/water****ATTENTION**

*Do not use a filter bag!*

- Remove the fresh and waste water containers, vacuum the wet dirt/water directly into the container.
- Use washing nozzle to vacuum up wet dirt/water.
- Once the wastewater container is full, the appliance switches off automatically.  
**Note:** Once the appliance shuts off, switch it off using the vacuum button, because the suction turbine will otherwise start running again once you open the appliance.

If you use a crevice nozzle:

- Attach and secure the adapter for wet/dry vacuuming. Install the crevice nozzle directly to the adapter.
- Switch on the vacuum process.

**Interrupting operation****Illustration 17**

- During interruptions in operation, the suction pipe can be simply clipped into the accessories storage and removed again.



### Finish operation

- Turn off the appliance.
- Drain the full container.
- Rinse the reservoir thoroughly with clear water.
- Separate handle, spray suction pipes and washing nozzle, in order to do so, open the locking lever (central position).
- Flush the accessories separately under running water and let air dry.
- Leave the appliance open to let it dry.

Illustration **18**

- **Accessories storage:** Suction hose, suction pipes and accessories can be comfortably stored on the appliance.
- **Storing the appliance.** Store the appliance in a dry room.

### Care and maintenance

#### Clean the spray nozzle

**With an uneven spray jet.**

Illustration **19**

- Loosen nozzle attachment and pull out, clean or replace spray nozzle.

#### Clean the sieve in the fresh water reservoir

**1 x year or as needed.**

Illustration **20**

- Clean sieve.

#### Clean flat fold filter

**For heavy contamination:**

Illustration **21**

- Unlock and open the cover, remove flat fold filter, remove grid and brush off filter.

### Troubleshooting

#### No water exiting from nozzle

- Fill up fresh water reservoir.
- Sieve in the fresh water container clogged.
- Thermal protection switch has switched off the pump as it was overheated. Switch off appliance and let it cool down (approx. 20 - 30 min).
- Detergent pump defective, contact customer service.

#### Spray stream uneven

- Clean the spray nozzle of the washing nozzle.

#### Insufficient vacuum performance

- Close the surrounding air separator at the handle.
- Accessories, suction hose or suction tubes are clogged, please remove the obstruction.
- Filter bag is full, insert a new filter bag (*for the order no. please see the spare parts list at the end of the present instructions*)
- Flat fold filter is contaminated, use filter cleaning mechanism, remove the flat fold filter if heavily soiled and clean it (see chapter "Cleaning flat fold filter").

#### Detergent pump noisy

- Fill up fresh water reservoir.

#### Strong foam generation in the container

- Use the correct detergent from KÄRCHER. Order no. 6.295-771.0 carpet cleaner RM 519.

#### Appliance is not running

- Plug in the mains plug.

### Technical specifications

Voltage 1~50-60 Hz	220 - 240	V
Output P <sub>nom</sub>	1200	W
Output P <sub>max</sub>	1400	W
Mains fuse (slow-blow)	10	A
Sound pressure level (EN 60704-2-1)	77	dB(A)
Weight (without accessories)	7,1	kg

**Subject to technical modifications!**

### Special accessories

	Order No.
Filter set (5 pc.)	6.904-143.0
Flat fold filter	6.414-498.0
Washer nozzle for cleaning upholstery	2.885-018.0
Carpet cleaner RM 519 (1 l bottle) International	6.295-771.0
Textile waterproofing-agent Care Tex RM 762 (0.5 l bottle) International	6.295-769.0

## Table des matières

Consignes générales	FR	5
Consignes de sécurité	FR	5
Symboles utilisés dans le mode d'emploi	FR	8
Description de l'appareil	FR	8
Utilisation	FR	8
Entretien et maintenance	FR	10
Assistance en cas de panne	FR	10
Caractéristiques techniques	FR	11
Accessoires en option	FR	11

## Consignes générales



Veuillez lire ce manuel d'instructions original avant la première utilisation de votre appareil ; agissez selon ces instructions et conservez ce manuel pour une utilisation ultérieure ou pour le futur propriétaire.

### Utilisation conforme

Cet appareil ne doit être utilisé que pour un usage domestique.

- En achetant cet appareil, vous avez acheté un appareil d'extraction par pulvérisation pour le nettoyage d'entretien ou bien le nettoyage de base de moquettes avec un effet de nettoyage en profondeur.
- Une semelle pour sols durs pour la buse de lavage (inclus dans l'étendue de livraison) permet de nettoyer également les sols durs.
- Avec l'accessoire adapté (dans l'étendue de livraison), il peut également être utilisé comme aspirateur humide ou à sec.

### Protection de l'environnement



Les matériaux constitutifs de l'emballage sont recyclables. Ne pas jeter les emballages dans les ordures ménagères, mais les remettre à un système de recyclage.



Les appareils usés contiennent des matériaux précieux recyclables lesquels doivent être apportés à un système de recyclage. Pour cette raison, utilisez des systèmes de collecte adéquats afin d'éliminer les appareils usés.

Les appareils électriques et électroniques renferment souvent des composants qui peuvent représenter un danger potentiel pour l'intégrité physique et l'environnement s'ils sont mal utilisés ou éliminés. Ces composants sont pourtant nécessaires au bon fonctionnement de l'appareil. Les appareils qui présentent ce symbole ne doivent pas être jetés avec les déchets ménagers.

### Élimination du filtre et du sac du filtre

Le filtre et le sac du filtre sont fabriqués en matériaux recyclables.

S'ils ne contiennent aucune substance aspirée dont l'élimination est interdite dans les déchets ménagers, vous pouvez les jeter dans les déchets ordinaires.

### Instructions relatives aux ingrédients (REACH)

Les informations actuelles relatives aux ingrédients se trouvent sous :

[www.kaercher.com/REACH](http://www.kaercher.com/REACH)

## Garantie

Dans chaque pays, les conditions de garantie en vigueur sont celles publiées par notre société de distribution responsable. Nous éliminons gratuitement d'éventuelles pannes sur l'appareil au cours de la durée de la garantie, dans la mesure où une erreur de matériau ou de fabrication en sont la cause. En cas de recours en garantie, il faut s'adresser avec le bon d'achat au revendeur respectif ou au prochain service après-vente.

### Service après-vente

Notre succursale Kärcher® se tient à votre entière disposition pour d'éventuelles questions ou problèmes. (Adresse au dos)

### Accessoires et pièces de rechange

N'utiliser que des accessoires et pièces de rechange d'origine, ils garantissent le bon fonctionnement de l'appareil.

Vous trouverez des informations relatives aux accessoires et pièces de rechange sur [www.kaercher.com](http://www.kaercher.com).

## Consignes de sécurité

*Outre consignes figurant dans ce mode d'emploi, il convient d'observer les prescriptions générales en matière de sécurité et de prévention des accidents imposées par la loi.*

*Toute utilisation non conforme aux présentes consignes entraîne l'annulation de la garantie.*

### ⚠ DANGER

- *Brancher uniquement l'appareil à une prise de courant correctement reliée à la terre.*
- *L'appareil doit être raccordé uniquement au courant alternatif. La tension doit être identique avec celle indiquée sur la plaque signalétique de l'appareil.*
- *Ne jamais saisir la fiche secteur ni la prise de courant avec des mains humides.*
- *Ne pas débrancher la fiche secteur en tirant le câble d'alimentation.*

- Avant tout travail d'entretien et de maintenance, mettre l'appareil hors tension et débrancher la fiche secteur.
  - Seul le service après-vente agréé est autorisé à effectuer des travaux de réparation ou des travaux concernant les pièces électriques de l'appareil.
  - Vérifier avant chaque utilisation que le câble et la fiche secteur ne sont pas endommagés. Un câble d'alimentation endommagé doit immédiatement être remplacé par le service après-vente ou un électricien agréé.
  - Pour éviter des accidents électriques nous recommandons d'utiliser des prises de courant avec un interrupteur de protection contre les courants de fuite placé en amont (courant de déclenchement nominal maximal de 30 mA).
  - Utiliser uniquement un câble de rallonge doté d'une protection anti-éclaboussures et d'une section transversale de 3x1 mm<sup>2</sup> au minimum.
  - En cas de remplacement des raccords du câble d'alimentation ou de la rallonge, s'assurer que la protection anti-éclaboussures et la résistance mécanique ne sont pas compromises.
  - Avant de débrancher l'appareil du secteur, toujours couper préalablement l'alimentation à l'interrupteur principal.
  - En cas de formation de mousse ou de fuite, éteindre immédiatement l'appareil ou bien débrancher la prise secteur!
- △ AVERTISSEMENT**
- Cet appareil n'est pas destiné à être utilisé par des personnes ayant des capacités physiques, sensorielles ou mentales réduites ou manquant d'expérience et/ou de connaissances, sauf si ces mêmes personnes sont sous la supervision d'une personne responsable de leur sécurité ou ont été formées à l'utilisation de l'appareil.
  - Les enfants ne doivent pas jouer avec l'appareil.
  - Surveiller les enfants pour s'assurer qu'ils ne jouent pas avec l'appareil.
  - Le nettoyage et la maintenance par l'utilisateur ne doivent pas être effectués par des enfants sans surveillance.
  - Tenir les films plastiques d'emballages hors de portée des enfants, risque d'étouffement !
  - Mettre l'appareil hors service après chaque utilisation et avant chaque nettoyage/entretien.
  - Risque d'incendie. N'aspirer aucun objet enflammé ou incandescent.

- *L'appareil doit reposer sur un sol stable.*
  - *L'utilisateur doit utiliser l'appareil de façon conforme. Il doit prendre en considération les réalités locales et, lors du maniement de l'appareil, doit prendre garde aux personnes présentes, en particulier aux enfants.*
  - *Contrôler l'état de l'appareil et de l'accessoire avant de les utiliser. Si l'appareil n'est pas en bon état, il ne doit pas être utilisé.*
  - *Ne jamais plonger l'appareil, le câble d'alimentation ni la fiche secteur dans l'eau.*
  - *Il est interdit d'exploiter l'appareil dans des pièces présentant des risques d'explosion. Si l'appareil est utilisé dans des zones dangereuses, tenir compte des consignes de sécurité correspondantes.*
  - *Conserver l'appareil à l'abri des intempéries, de l'humidité et des sources de chaleur.*
  - *Si l'appareil tombe, il doit être contrôlé par un point de service après-vente agréé car il se peut qu'il y ait des défauts internes qui entravent la sécurité du produit.*
  - *Ne pas aspirer de substances toxiques.*
  - *Ne pas aspirer de matériaux tels que le plâtre, le ciment, etc. En effet, en contact avec l'eau, ceux-ci risquent de durcir et de nuire au bon fonctionnement de l'appareil.*
  - *En service, l'appareil doit impérativement être positionné à l'horizontale.*
  - *N'utiliser que le produit de nettoyage conseillé par le fabricant, et respecter les consignes d'application, de sécurité et de mise à la poubelle du fabricant de produit de nettoyage.*
  - *N'utiliser aucun produit moussant, pour vitres ou multi-usage ! Ne jamais plonger l'appareil dans l'eau.*
- Des substances déterminées peuvent provoquer la formation de vapeurs ou de mélanges explosifs par tourbillonnement avec l'air aspiré.*
- Ne jamais aspirer les substances suivantes:*
- *Des gazes, liquides et poussières (poussières réactives) explosifs ou inflammables*
  - *Poussières réactives de métal (p.ex. aluminium, magnésium, zinc) en rapport avec des détergents alcalins et acides*
  - *Acides forts et lessives non diluées*
  - *Solvants organiques (p.ex. essence, dilutif de couleur, acétone, fuel).*
  - *Par ailleurs, elles peuvent s'avérer agressives pour les matériaux utilisés sur l'appareil.*

## Symboles utilisés dans le mode d'emploi

### ⚠ DANGER

*Pour un danger immédiat qui peut avoir pour conséquence la mort ou des blessures corporelles graves.*

### ⚠ AVERTISSEMENT

*Pour une situation potentiellement dangereuse qui peut avoir pour conséquence des blessures corporelles graves ou la mort.*

### ⚠ PRÉCAUTION

*Pour une situation potentiellement dangereuse qui peut avoir pour conséquence des blessures légères ou des dommages matériels.*

### ATTENTION

*Remarque relative à une situation éventuellement dangereuse pouvant entraîner des dommages matériels.*

## Description de l'appareil

### Illustrations, cf. côté escamotable !

Contrôler le matériel lors du déballage pour constater des accessoires manquants ou des dommages. Si des dégâts dus au transport sont constatés, il faut en informer le revendeur.



Figure : **1**

- 1 Réservoirs
- 2 Raccord, tuyau de pulvérisation
- 3 Touche de déverrouillage du volet filtrant
- 4 Raccord du flexible d'aspiration, aspiro-laveur
- 5 Nettoyage du filtre
- 6 Tête de l'appareil
- 7 Poignée de transport
- 8 Bouton pour l'aspiration
- 9 Bouton pour la vaporisation
- 10 Crochet pour câble et flexible
- 11 Logement pour tubes de pulvérisation et aspiration
- 12 Déverrouillage du réservoir
- 13 Filtre plat à plis \*\*
- 14 Réservoir d'eau sale, amovible \*
- 15 Réservoir d'eau fraîche, amovible \*
- 16 Flexible de pulvérisation - aspiration
- 17 Poignée
- 18 Vanne d'air additionnel
- 19 Levier de pulvérisation

- 20 Touche de fixation pour levier de pulvérisation
  - 21 Levier de verrouillage
  - 22 Tubes de pulvérisation - aspiration 2 x 0,5 m
  - 23 Buse de lavage pour le nettoyage de moquettes, avec une semelle pour sols durs.
  - 24 Buse de lavage pour le nettoyage de meubles capitonné et surfaces textiles
  - 25 Détergent pour moquettes RM 519 (100 ml)
- Accessoires d'aspiration supplémentaires**
- 26 Adaptateur pour l'aspiration humide / sèche
  - 27 Buse pour sol permutable pour moquettes et sols durs
  - 28 Suceur fente
  - 29 Buse-brosse pour coussins
  - 30 Sac filtrant

\* déjà mise en place dans l'appareil

## Utilisation

### Avant la mise en service

Figure : **2**

- Tourner les deux verrouillages dans le sens de la flèche, retirer la tête d'appareil et enlever les accessoires du réservoir.

Figure : **3**

- Montage des roues et roulettes de guidage

Figure : **4**

- Montage du support pour les accessoires.

### Mise en service

- **Nettoyage au mouillé**

(voir le chapitre « nettoyage au mouillé/remplissage du réservoir d'eau fraîche »)

- **Aspiration à sec**

(Voir le chapitre « aspiration à sec »)

- **Aspiration de salissures humides / d'eau**

(cf. chapitre « Aspiration de salissures humides / d'eau »)

Figure : **5**

- Mettre la tête d'appareil en place et la verrouiller.

Figure : **6**

- Positionner le tuyau d'aspiration et le tuyau de pulvérisation sur les raccords de l'appareil.

#### Remarque :

Enfoncer à fond le flexible d'aspiration dans le raccordement afin qu'il s'enclenche.

Figure : **7**

- Enfiler le tube de pulvérisation - aspiration et l'enfiler sur la poignée. Le levier de verrouillage est centré lors de l'enfilage, tourner dans le sens des aiguilles d'une montre pour le sécuriser.

- Enfiler la buse de lavage sur les tubes d'aspiration et de pulvérisation et sécuriser avec un levier de verrouillage.

**L'appareil est maintenant prêt au nettoyage humide.**

### Nettoyage humide des moquettes/sols durs/capitonages

#### ATTENTION

Contrôler l'objet à nettoyer avant la mise en oeuvre de l'appareil à un endroit discret à la résistance de la couleur et la résistance à l'eau.

Ne pas nettoyer de surface sensibles à l'eau comme par ex. les parquets (l'humidité peut pénétrer et endommager le sol).

**Remarque :**

L'eau chaude (maximum 50° C) augmente l'efficacité du nettoyage.

N'enclencher la pompe de détergent que lors de l'utilisation. Éviter autant que possible toute marche à sec ainsi qu'une formation inutile de pression (pression de bourrage).

En cas de risque de surchauffe, le disjoncteur thermique coupe la pompe de détergent. Après le refroidissement (20 - 30 min), la pompe est de nouveau opérationnelle.

**Remplissage du réservoir d'eau fraîche**

Figure : **8**

Le réservoir d'eau fraîche peut être retiré pour le remplissage.

Verser 100 - 200 ml (la quantité varie selon le degré d'encrassement) de détergent 519 dans le réservoir d'eau propre, remplir avec de l'eau du robinet, sans sur-remplir (respecter le repère MAXI).

**Nettoyage humide de moquettes**

- Utiliser la buse de lavage pour le nettoyage de tapis.
- Travailler sans semelle pour sols durs.

Pour le nettoyage, n'utiliser que le détergent pour moquettes RM 519 de KÄRCHER.

**Nettoyage humide des sols durs**

Ne pas nettoyer des parquets !

- Utiliser la buse de lavage pour le nettoyage de tapis.
- Placer la semelle pour sols durs latéralement sur la buse de lavage.  
La lèvre en caoutchouc pointe vers l'avant, les bandes de brosse vers l'arrière.

**Nettoyage humide des rembourrages**

- Utiliser la buse de lavage pour le nettoyage de meubles capitonnés et surfaces textiles.

**Commencer le travail**

Figure : **9**

- Brancher la fiche secteur dans une prise de courant.
- Appuyer sur le bouton d'aspiration, la turbine d'aspiration marche.

Figure : **10**

- Fermer complètement les coulisseaux d'air secondaire sur la poignée.

Figure : **11**

- Appuyer sur la touche de vaporisation, la pompe de détergent est opérationnelle.

Figure : **12**

- Actionner le levier de pulvérisation sur la poignée pour vaporiser la solution de nettoyage.

Figure : **13**

- Pour une pulvérisation continue, le levier de pulvérisation peut être fixé, pour cela actionner le levier de pulvérisation et tirer la touche de fixation vers l'arrière.
- Parcourir la surface à nettoyer en bandes qui se chevauchent. Tirer ce faisant la buse vers l'arrière (ne pas pousser).

**Vider le réservoir d'eau sale durant le travail**

- Lorsque le réservoir d'eau sale est plein, l'appareil se coupe automatiquement.

**Remarque :** lorsque l'appareil se coupe, l'arrêter, sinon la turbine d'aspiration se remet en marche lors de l'ouverture de l'appareil.

- Déverrouiller et retirer la tête de l'appareil.
- Retirer le réservoir d'eau sale et le vider.

**Fin du nettoyage au mouillé**

- Rincer les conduites de pulvérisation dans l'appareil :  
Remplir le réservoir d'eau du robinet avec 1 litre d'eau claire environ.  
Tenir la buse au-dessus de l'écoulement et mettre la pompe de pulvérisation en marche jusqu'à ce que l'eau claire soit complètement vidée.

**Conseils de nettoyage/Méthode de travail**

- Travailler toujours de la lumière vers l'ombre (de la fenêtre vers la porte).
- Toujours travailler de la surface nettoyée vers la surface à nettoyer.
- La moquette avec chanvre peut se rétracter avec le travail humide et perdre sa couleur.
- Brosser les tapis à poils longs dans le sens du poil après le nettoyage en état humide (par ex. avec un balai-brosse ou un balai à tapis).
- Une imprégnation avec le détergent Care Tex RM 762 après le nettoyage humide empêche une nouvelle salissure rapide du revêtement textile.
- Ne parcourir ou disposer des meubles sur la surface nettoyée qu'après le séchage pour empêcher les points d'appui ou les tâches de rouille.

**Méthodes de nettoyage****Pour des encrassements légers à normaux (nettoyage d'entretien) :**

- enclencher aspirer et vaporiser.
- Vaporiser la solution de nettoyage et l'aspirer en même temps dans une étape de travail.
- Puis, éteindre l'interrupteur pour vaporiser et aspirer le reste de la solution de nettoyage.
- Après le nettoyage des tapis, nettoyer à nouveau à l'eau chaude et si nécessaire imperméabiliser.

**En cas de forts encrassement ou de tâches (nettoyage à fond) :**

- enclencher la vaporisation.
- Appliquer la solution de nettoyage et laisser agir 5 minutes (l'aspiration est éteinte).
- Nettoyer la surface comme pour la saleté légère/normale.
- Après le nettoyage des tapis, nettoyer à nouveau à l'eau chaude et claire, et si nécessaire imperméabiliser.

## Aspiration de poussières

### ATTENTION

Le réservoir et les accessoires doivent être secs, afin que la poussière ne colle pas.

- Retirer le réservoir d'eau sale et d'eau fraîche.

Figure : 14

- **Recommandation** : mettre le sac filtrant en place pour aspirer.

Figure : 15

- Utiliser l'adaptateur pour aspirer les poussières et les liquides. Emboîtez l'adaptateur sur la poignée ou sur le flexible d'aspiration, tournez le levier de verrouillage et sécurisez.

- Sélectionner les accessoires désirés et enficher directement les tubes de pulvérisation - aspiration ou directement sur l'adaptateur.

- Mettre l'aspiration en service.

**Remarque** : ne pas enclencher la vaporisation.

### Aspiration des sols durs

Figure : 16

- Appuyer avec le pied sur l'inverseur de la buse pour sol. Les brosses sur le côté inférieur de la buse pour sol sont déployées

### Aspiration de moquettes

Figure : 16

- Appuyer avec le pied sur l'inverseur de la buse pour sol. Les brosses sur le côté inférieur de la buse pour sol sont rentrées.

- Activer la vanne d'air additionnel pour ajuster la force d'aspiration.

**Remarque** :

Refermer la vanne d'air additionnel après usage.

## Aspiration de salissures humides / d'eau

### ATTENTION

Ne pas utiliser de papier filtre!

- Retirer le réservoir d'eau du robinet et d'eau sale ; aspirer les saletés humides / l'eau directement dans le réservoir.

- Utiliser la buse de lavage pour l'aspiration de salissures humides / d'eau.

- Lorsque le réservoir d'eau sale est plein, l'appareil se coupe automatiquement.

**Remarque** : lorsque l'appareil se coupe, l'arrêter en appuyant sur la touche aspiration, sinon la turbine d'aspiration se remet en marche lors de l'ouverture de l'appareil.

Lors de l'utilisation des suceurs pour joints:

- Emboîter l'adaptateur pour aspirer les poussières et les liquides et sécuriser. Emboîter le suceur pour joints directement sur l'adaptateur.

- Mettre l'aspiration en service.

## Interrompre le fonctionnement

Figure : 17

- En cas d'interruptions du travail, le tube d'aspiration peut être simplement agrafé sur le rangement des accessoires, puis être de nouveau retiré.

## Fin de l'utilisation

- Mettre l'appareil hors tension.
- Vider le réservoir plein.
- Rincer la cuve à l'eau claire.
- Séparer la poignée, les tubes d'aspiration et de pulvérisation et la buse de lavage en ouvrant le levier de verrouillage (position intermédiaire).

- Rincer les pièces des accessoires à l'eau courante et les laisser sécher.

- Laisser l'appareil debout et ouvert pour le laisser sécher.

Figure : 18

- **Rangement des accessoires** : le flexible d'aspiration, les tubes d'aspiration et les accessoires peuvent être rangés de façon peu encombrante et fixés de façon pratique sur l'appareil.

- **Rangement de l'appareil** Stocker l'appareil dans des locaux secs.

## Entretien et maintenance

### Nettoyer la buse de pulvérisation

#### En cas de vaporisation irrégulière

Figure : 19

- Desserrer la fixation de la buse et la sortir, nettoyer la buse ou la remplacer.

### Nettoyer le filtre dans le réservoir d'eau propre

#### 1 an ou en cas de besoin

Figure : 20

- Nettoyer le tamis.

### Nettoyage du filtre à plis plat

#### En cas d'encrassement important :

Figure : 21

- Déverrouiller le couvercle et le rabattre, retirer le filtre plat plissé et tapoter le filtre.

## Assistance en cas de panne

### Il ne sort pas d'eau à la buse

- Remplir le réservoir d'eau fraîche.
- Tamis dans le réservoir d'eau propre colmaté.
- Le disjoncteur thermique a arrêté la pompe de détergent à cause d'un risque de surchauffe. Couper l'appareil et le faire refroidir (env. 20-30 min).
- Pompe à détergent défectueuse, faire appel au service après-vente.

### Jet de vaporisation irrégulier

- Nettoyer la buse de pulvérisation de la buse de lavage.

### Puissance d'aspiration insuffisante

- Fermer la vanne d'air additionnel sur la poignée.
- Accessoires, tuyaux ou tubes d'aspiration colmatés, éliminer le colmatage.
- Utiliser un nouveau sachet filtre lorsque le sachet filtre est plein  
n° de commande : voir liste des pièces de rechange à la fin de ces instructions
- Le filtre à plis plat est encrassé, actionner le nettoyage du filtre, le déposer et le nettoyer en cas d'encrassement plus important (voir le chapitre « nettoyage du filtre à plis plat »).

**Pompe à détergent faisant du bruit**

- Faire l'appoint d'eau fraîche dans le réservoir.

**Forte formation de mousse dans le réservoir**

- Utiliser le détergent correct de KÄRCHER.  
Référence 6.295-771.0 nettoyant pour tapis RM 519.

**L'appareil ne fonctionne pas**

- Brancher la fiche secteur.

**Caractéristiques techniques**

Tension 1~50-60 Hz	220 - 240	V
Puissance P <sub>nom</sub>	1200	W
Puissance P <sub>max</sub>	1400	W
Protection du réseau (à ac- tion retardée)	10	A
Niveau de pression acous- tique (EN 60704-2-1)	77	dB(A)
Poids (sans accessoire)	7,1	kg

**Sous réserve de modifications techniques !****Accessoires en option**

	N° de réf.
Jeu de filtres (5 p)	6.904-143.0
Filtre plat de plis	6.414-498.0
Buse de lavage pour le nettoyage de meubles capitonné et surfaces tex- tiles	2.885-018.0
Détergent pour tapis RM 519 (bouteille d'1 l)	
International	6.295-771.0
Produit d'imprégnation des tapis Care Tex RM 762 (bouteille de 0,5 l)	
International	6.295-769.0



## Indice

Avvertenze generali	IT	5
Norme di sicurezza	IT	5
Simboli riportati nel manuale d'uso	IT	8
Descrizione dell'apparecchio	IT	8
Uso	IT	8
Cura e manutenzione	IT	10
Guida alla risoluzione dei guasti	IT	10
Dati tecnici	IT	10
Accessori optional	IT	11

## Avvertenze generali



Prima di utilizzare l'apparecchio per la prima volta, leggere le presenti istruzioni per l'uso originali, seguirle e conservarle per un uso futuro o in caso di rivendita dell'apparecchio.

### Uso conforme a destinazione

Questo apparecchio è concepito per il solo uso domestico e non deve essere adibito ad uso commerciale o industriale.

- Con l'acquisto di questo apparecchio avete acquistato un estrattore per nebulizzazione per la pulizia di manutenzione o la pulizia accurata di tappeti con effetto detergente profondo.
- Con un inserto per pavimenti duri per la bocchetta di lavaggio (compresa nella fornitura) è possibile pulire anche pavimenti duri.
- Con i relativi accessori (compresi nella fornitura) è possibile utilizzarlo anche come aspiratore multiuso.

### Protezione dell'ambiente



Tutti gli imballaggi sono riciclabili. Gli imballaggi non vanno gettati nei rifiuti domestici, ma consegnati ai relativi centri di raccolta.



Gli apparecchi dimessi contengono materiali riciclabili preziosi e vanno perciò consegnati ai relativi centri di raccolta. Si prega quindi di smaltire gli apparecchi dimessi mediante i sistemi di raccolta differenziata.

Gli apparecchi elettrici ed elettronici contengono spesso componenti che, con un utilizzo o smaltimento non corretti, possono costituire un potenziale pericolo per la salute umana e per l'ambiente. Questi componenti sono tuttavia necessari per un corretto funzionamento dell'apparecchio. Gli apparecchi contrassegnati con questo simbolo non devono essere smaltiti con i rifiuti domestici.

### Smaltimento di filtro e sacchetto filtrante

Il filtro e il sacchetto filtrante sono realizzati in materiale ecologico.

Se non contengono sostanze aspirate vietate per i rifiuti domestici, possono essere smaltiti con i normali rifiuti domestici.

### Avvertenze sui contenuti (REACH)

Informazioni aggiornate sui contenuti sono disponibili all'indirizzo:

[www.kaercher.com/REACH](http://www.kaercher.com/REACH)

## Garanzia

In tutti i paesi sono valide le condizioni di garanzia pubblicate dalla nostra società di vendita competente. Entro il termine di garanzia eliminiamo gratuitamente eventuali guasti all'apparecchio, se causati da un difetto di materiale o di produzione. Nei casi previsti dalla garanzia si prega di rivolgersi al proprio rivenditore, oppure al più vicino centro di assistenza autorizzato, esibendo lo scontrino di acquisto.

### Servizio assistenza

In caso di domande o anomalie la filiale KÄRCHER è felice di poterla aiutare.

(Indirizzo vedi retro)

### Accessori e ricambi

Utilizzando solamente accessori e ricambi originali, si garantisce un funzionamento sicuro e privo di disturbi dell'apparecchio.

Si possono trovare informazioni riguardo ad accessori e ricambi su [www.kaercher.com](http://www.kaercher.com).

## Norme di sicurezza

*Osservare sempre sia le indicazioni riportate nelle presenti istruzioni, sia le norme vigenti in materia di sicurezza/antinfornistica.*

*Qualsiasi uso non conforme alle presenti indicazioni comporta l'immediato decadimento della Garanzia.*

### ⚠ PERICOLO

- Collegare l'apparecchio solo a prese con corretta messa a terra.
- Collegare l'apparecchio solo a corrente alternata. La tensione deve corrispondere a quella indicata sulla targhetta dell'apparecchio.
- Non toccare mai la spina e la presa con le mani bagnate.
- Non staccare la spina dalla presa tirando il cavo di collegamento.
- Prima di ogni intervento di cura e di manutenzione, spe-

- gnere l'apparecchio e staccare la spina.
- Lavori di riparazione e lavori sugli impianti elettrici possono essere effettuati solo dal servizio clienti autorizzato.
  - Prima di ogni utilizzo controllare che il cavo di allacciamento e la spina di alimentazione non presentino danni. Far sostituire immediatamente il cavo di allacciamento danneggiato dal servizio clienti autorizzato/da un elettricista specializzato.
  - Per evitare incidenti elettrici raccomandiamo di collegare l'apparecchio a prese elettriche dotate di interruttore differenziale (con corrente differenziale nominale  $I_{dn}$  non superiore a 30 mA).
  - Usare esclusivamente cavi di prolunga protetti contro gli spruzzi d'acqua. Sezione minima:  $3 \times 1 \text{ mm}^2$ .
  - La protezione contro gli spruzzi d'acqua e la resistenza meccanica deve essere garantita anche dopo l'eventuale sostituzione di giunti del cavo di alimentazione o del cavo di prolunga.
  - Prima di scollegare l'apparecchio dalla rete elettrica, spegnere lo stesso premendo l'interruttore generale.
  - In caso di formazione di schiuma o fuoriuscita di liquido, spegnere subito l'apparecchio oppure staccare la spina dalla rete!
- ⚠ AVVERTIMENTO**
- Questo apparecchio non è indicato per essere usato da persone con delle limitate capacità fisiche, sensoriali o mentali e da persone che abbiano poca esperienza e/o conoscenza dell'apparecchio a meno che non vengano supervisionati per la loro sicurezza da una persona incaricata o che abbiano da questa ricevuto istruzioni su come usare l'apparecchio e dei pericoli da esso derivante.
  - I bambini non devono giocare con l'apparecchio.
  - Sorvegliare i bambini per assicurarsi che non giochino con l'apparecchio.
  - La pulitura e la manutenzione utente non devono essere eseguiti dai bambini senza sorveglianza.
  - Tenere le pellicole di imballaggio fuori dalla portata dei bambini. **Rischio di asfissia!**
  - Disattivare l'apparecchio dopo ogni impiego e prima di ogni pulizia/manutenzione.
  - Pericolo d'incendio. Non aspirare oggetti brucianti o ardenti.
  - Il piano di appoggio dell'apparecchio deve essere stabile.
  - L'operatore deve utilizzare l'apparecchio in modo conforme alla sua destinazione. Inoltre deve tenere conto del-

- le condizioni presenti in loco e fare attenzione a persone terze (in particolare bambini) durante l'uso dell'apparecchio.*
- *Verificare il perfetto stato dell'apparecchio e degli accessori prima della messa in funzione. In caso contrario è vietato usarlo.*
  - *Non immergere mai l'apparecchio, il rispettivo cavo e/o la presa in acqua o altri liquidi.*
  - *È vietato usare l'apparecchio in ambienti a rischio di esplosione. Se l'apparecchio viene usato in zone di pericolo, osservare le disposizioni di sicurezza vigenti.*
  - *Proteggere l'apparecchio da intemperie, umidità e fonti di calore.*
  - *Se l'apparecchio dovesse cadere, è necessario portarlo presso un centro di assistenza autorizzato che verificherà, se vi sono guasti interni, i quali possono limitare la sicurezza del prodotto..*
  - *Non aspirare sostanze tossiche.*
  - *Non aspirare materiali come gesso o cemento che possono indurirsi quando entrano in contatto con acqua. Possono danneggiare il buon funzionamento dell'apparecchio.*
  - *L'apparecchio va collocato in posizione orizzontale durante il funzionamento.*

- *Utilizzare solo detergenti consigliati dal produttore e rispettare le avvertenze d'uso, di smaltimento e di avviso del produttore del detergente.*
- *Non usare detergenti abrasivi, detergenti per il vetro o detergenti universali! Non immergere mai l'apparecchio in acqua.*

*Determinate sostanze possono formare Insieme all'aria di aspirazione vapori e miscele esplosivi*

*Non aspirare mai le seguenti sostanze:*

- *gas esplosivi o infiammabili, liquidi e polveri (polveri reattive)*
- *Polveri di metallo reattive (ad es. alluminio, magnesio, zinco) insieme a detergenti fortemente alcalini ed acidi*
- *Acidi e soluzioni alcaline allo stato puro*
- *Soluzioni organiche (ad es. benzina, diluenti per vernici, acetone o gasolio).*
- *Queste sostanze possono inoltre corrodere i materiali dell'apparecchio.*

### **Simboli riportati nel manuale d'uso**

#### **⚠ PERICOLO**

*Per un rischio imminente che determina lesioni gravi o la morte.*

**⚠ AVVERTIMENTO**

*Per una situazione di rischio possibile che potrebbe determinare lesioni gravi o la morte.*

**⚠ PRUDENZA**

*Per una situazione di rischio possibile che potrebbe determinare danni leggeri a persone o cose.*

**ATTENZIONE**

*Indica una probabile situazione pericolosa che potrebbe determinare danni alle cose.*

**Descrizione dell'apparecchio**

Figure riportate sulla pagina pieghevole!

Durante il disimballaggio controllare l'eventuale mancanza di accessori o la presenza di danni del contenuto. Nel caso in cui si riscontrino danni dovuti al trasporto, informare immediatamente il proprio rivenditore.

Figura **1**

- 1 Contenitore
- 2 Collegamento, tubo flessibile di nebulizzazione
- 3 Tasto di sblocco coperchio filtro
- 4 Attacco per il tubo flessibile d'aspirazione, aspiratore con filtro.
- 5 Pulizia del filtro
- 6 Testa dell'apparecchio
- 7 Maniglia di trasporto
- 8 Tasto per aspirare
- 9 Tasto per spruzzare
- 10 Cancio per cavo e tubo flessibile
- 11 Alloggiamento per tubi di nebulizzazione-aspirazione
- 12 Sblocco recipiente
- 13 Filtro plissettato piatto \*
- 14 Contenitore dell'acqua sporca, rimovibile \*
- 15 Contenitore dell'acqua pulita, rimovibile \*
- 16 Tubo flessibile per spruzzare-aspirare
- 17 Impugnatura
- 18 Corsore per aria secondaria
- 19 Leva di nebulizzazione
- 20 Tasto di regolazione per leva di nebulizzazione
- 21 Leva di blocco
- 22 Tubo di nebulizzazione-aspirazione 2 x 0,5 m
- 23 Bocchetta di lavaggio per la pulitura di tappeti, con inserto per pavimenti duri
- 24 Bocchetta di lavaggio per la pulizia di imbottiture
- 25 Detergente per tappeti RM 519 (100 ml)

**Accessori supplementari per aspirazione**

- 26 Adattatore per aspirazione di liquidi/a secco
- 27 Bocchetta pavimenti commutabile per tappeti e pavimenti duri
- 28 Bocchetta fessure
- 29 Bocchetta poltrone
- 30 Sacchetto filtro

\* già montato nell'apparecchio

**Uso****Prima della messa in funzione**

Figura **2**

→ Ruotare i due dispositivi di sblocco in direzione della freccia, rimuovere la testa dell'apparecchio ed estrarre gli accessori dal serbatoio.

Figura **3**

→ Montare le ruote e le rotelle pivotanti.

Figura **4**

→ Montare il sostegno per degli accessori.

**Messa in funzione**

→ **Pulizia ad umido**

(vedere capitolo „Pulizia ad umido/Riempire il contenitore dell'acqua pulita“)

→ **Aspirazione a secco**

(vedere capitolo „Aspirazione a secco“)

→ **Aspirazione di sporco umido/acqua**

(vedi il capitolo „Aspirazione di sporco umido/acqua“)

Figura **5**

→ Posizionare la testa dell'apparecchio e bloccarla.

Figura **6**

→ Inserire il tubo flessibile di aspirazione e di nebulizzazione sugli attacchi dell'apparecchio.

**Avviso:**

Premere il tubo flessibile di aspirazione nell'attacco affinché si agganci.

Figura **7**

→ Collegare i tubi di nebulizzazione-aspirazione e inserirli sulla maniglia. La leva di blocco durante l'assemblaggio si trova al centro, per bloccare ruotare in senso orario.

→ Infilare la bocchetta di lavaggio sul tubo aspirante a spruzzo e fissare con leva di blocco.

**A questo punto l'apparecchio è pronto per la pulizia ad umido.**

**Pulitura bagnata****Tappeti/pavimenti duri/imbottiture****ATTENZIONE**

*Prima di utilizzare l'apparecchio, accertarsi su un punto nascosto dell'oggetto da pulire della stabilità del colore e della resistenza all'acqua.*

*Non pulire superfici sensibili all'acqua quali ad es. parquet (l'umidità si potrebbe infiltrare e danneggiare il pavimento).*

**Note:**

*L'acqua calda (massimo 50 °C) aumenta l'effetto detergente.*

*Azionare la pompa del detergente solo in caso di utilizzo. Evitare un funzionamento a secco e la formazione di pressione (pressione di ristagno).*

Il termointerruttore di protezione disattiva la pompa del detergente in caso di pericolo di surriscaldamento.

Dopo la fase di raffreddamento (20 - 30 min.) la pompa è nuovamente pronta all'uso.

**Riempire il serbatoio dell'acqua pulita**

Figura **8**

Il serbatoio dell'acqua pulita può essere rimosso per riempirlo.

Versare 100 - 200 ml di detergente per tappeti RM 519 (la quantità può variare in base al grado di impurità) nel serbatoio di acqua pulita e riempire, non troppo, con acqua del rubinetto (osservare la marcatura MAX).

### Pulizia ad umido di moquette

- Utilizzare la bocchetta di lavaggio per la pulitura di tappeti.
- Lavorare senza inserto per pavimenti duri.

Per la pulizia si prega di utilizzare solo il detergente per tappeti RM 519 della ditta KÄRCHER.

### Pulitura bagnata di pavimenti duri

Non pulire laminati parquet!

- Utilizzare la bocchetta di lavaggio per la pulitura di tappeti.
- Infilare lateralmente l'inserto per pavimenti duri sulla bocchetta di lavaggio. Il labbro di gomma è rivolto in avanti, le setole spazzola invece all'indietro.

### Pulizia ad umido di imbottiture

- Utilizzare la bocchetta di lavaggio per la pulitura di imbottiture.

### Iniziare a lavorare

Figura 9

- Inserire la spina in una presa elettrica.
- Premere il tasto per aspirare, la turbina di aspirazione si mette in funzione.

Figura 10

- Chiudere completamente il cursore dell'aria secondaria sulla maniglia.

Figura 11

- Premere il tasto per nebulizzare, la pompa del detergente è pronta.

Figura 12

- Per spruzzare la soluzione detergente azionare la leva di nebulizzazione sulla maniglia.

Figura 13

- Per la nebulizzazione continua è possibile fissare la leva di nebulizzazione, premere la leva di nebulizzazione e spingere indietro il tasto di regolazione.
- Percorrere la superficie da pulire a sovrapposizione. Durante tale operazione, tirare indietro la bocchetta (non spingere).

### Svuotare il contenitore dell'acqua sporca durante il lavoro

- Quando il serbatoio dell'acqua sporca è pieno, l'apparecchio si spegne automaticamente.  
**Nota:** Quando l'apparecchio si disattiva, spegnere l'apparecchio poiché altrimenti la turbina di aspirazione si riattiva all'apertura dell'apparecchio.
- Sbloccare e staccare la testa dell'apparecchio.
- Estrarre e svuotare il serbatoio dell'acqua sporca.

### Terminare la pulizia ad umido

- Lavare i tubi di spruzzatura nell'apparecchio, a tal fine:  
Riempire il serbatoio acqua pulita con circa 1 litro di acqua chiara.  
Tenere la bocchetta sopra lo scolo e accendere la pompa di spruzzatura finché l'acqua è uscita tutta.

### Suggerimenti per la pulizia/Modalità di lavoro

- Operare sempre dalla luce all'ombra (dalla finestra alla porta).
- Operare sempre dalla superficie pulita verso la superficie sporca.
- La moquette con un fondo di juta in caso di intervento di pulitura troppo bagnato può contrarsi e scolorire.

- Spazzolare i tappeti a pelo lungo dopo la pulizia quando sono ancora bagnati in direzione del pelo (ad es. con una spazzola per peli o uno strofinaccio).
- Una impregnatura con detergente Care Tex RM 762 dopo la pulizia bagnata previene che il rivestimento tessile si possa sporcare subito.
- Percorre la superficie trattata o posizionarvi dei mobili solo dopo l'asciugatura per prevenire che si possano formare impronte o macchie di ruggine.

### Metodi di pulizia

#### In caso di sporco da leggero fino a normale (pulizia domestica):

- Attivare aspirazione e nebulizzazione.
- Spruzzare ed aspirare contemporaneamente la soluzione detergente in un solo passaggio.
- Successivamente spegnere l'interruttore per spruzzare ed aspirare i resti della soluzione detergente.
- Dopo la pulizia pulire nuovamente i tappeti con acqua pulita e calda ed impregnare all'occorrenza.

#### In caso di sporco intenso o macchie (pulizia di fondo):

- Accendere la nebulizzazione.
- Applicare la soluzione detergente e far agire per almeno 5 minuti (aspirazione disattivata).
- Quindi pulire la superficie come nel caso di sporco leggero / normale.
- Dopo la pulizia pulire nuovamente i tappeti con acqua pulita e calda ed impregnare all'occorrenza.

### Aspirazione a secco

#### ATTENZIONE

*Il contenitore e gli accessori devono essere asciutti, altrimenti lo sporco s'incolla.*

- Rimuovere il serbatoio dell'acqua sporca e pulita.

Figura 14

- **Raccomandazione:** Per l'aspirazione inserire il sacchetto filtro.

Figura 15

- Usare l'adattatore per aspirazione di liquidi/a secco. Introdurre l'adattatore sulla maniglia o il tubo di aspirazione, ruotare la leva di blocco e serrarla.
- Scegliere l'accessorio desiderato e introdurlo sui tubi di nebulizzazione-aspirazione o direttamente sull'adattatore.
- Attivare l'aspirazione.

**Nota:** Non accendere la nebulizzazione.

#### Aspirazione di pavimenti duri

Figura 16

- Premere con il piede sul commutatore della bocchetta pavimenti. Le setole sotto alla bocchetta pavimenti fuoriescono.

#### Aspirazione di moquette

Figura 16

- Premere con il piede sul commutatore della bocchetta pavimenti. Le setole sotto alla bocchetta pavimenti rientrano.
- Per l'adattamento della forza di aspirazione azionare il cursore per l'aria secondaria.

**Nota:**

*Richiudere il cursore dell'aria secondaria dopo l'uso!*

## Aspirazione di sporco umido/acqua

### ATTENZIONE

Non utilizzare il sacchetto filtrante!

- Rimuovere il serbatoio dell'acqua pulita e sporca, aspirare lo sporco umido/l'acqua direttamente dal serbatoio.
  - Per l'aspirazione di sporco umido/acqua utilizzare la bocchetta di lavaggio.
  - Quando il serbatoio dell'acqua sporca è pieno, l'apparecchio si spegne automaticamente.
- Nota:** Quando l'apparecchio si disattiva, spegnere l'apparecchio con il tasto Aspirare poiché altrimenti la turbina di aspirazione si riattiva all'apertura dell'apparecchio.

Se si utilizza una bocchetta per fughe:

- Applicare e bloccare l'adattatore per aspirazione di liquidi/a secco. Applicare la bocchetta per fughe direttamente sull'adattatore.
- Attivare l'aspirazione.

## Interrompere il funzionamento

Figura 17

- In caso di interruzioni di lavoro, il tubo di aspirazione può essere fissato semplicemente all'alloggiamento degli accessori ed essere nuovamente rimosso.

## Dopo l'uso

- Spegnere l'apparecchio.
- Svuotare il serbatoio pieno.
- Sciacquare accuratamente il contenitore con acqua pulita.
- Staccare la maniglia, il tubo di nebulizzazione-aspirazione e la bocchetta di lavaggio ed aprire a tal fine la leva di blocco (posizione centrale).
- Sciacquare gli accessori sotto acqua corrente e successivamente asciugare.
- Lasciare aperto l'apparecchio per asciugarlo.

Figura 18

- **Alloggiamento accessori:** Tubo flessibile, tubi di aspirazione ed accessori possono essere fissati in modo pratico ed in poco spazio all'apparecchio.
- **Conservare l'apparecchio.** Conservare l'apparecchio in luoghi asciutti.

## Cura e manutenzione

### Pulire l'ugello di nebulizzazione

In caso di getto irregolare.

Figura 19

- Allentare il fissaggio della bocchetta ed estrarla, quindi pulire o sostituirla.

### Pulire il filtro nel serbatoio dell'acqua pulita

1 x anno, o secondo necessità.

Figura 20

- Pulire il filtro.

### Pulire il filtro plissettato piatto

In caso di sporco più intenso:

Figura 21

- Sbloccare ed aprire il coperchio, rimuovere il filtro plissettato piatto, togliere la rete e battere il filtro.

## Guida alla risoluzione dei guasti

### Nessuna fuoriuscita di acqua dalla bocchetta

- Riempire il serbatoio dell'acqua pulita.
- Filtro nel serbatoio dell'acqua pulita otturato.
- Il termointerruttore di protezione ha spento la pompa del detergente per motivi di surriscaldamento. Spegnere e lasciare raffreddare l'apparecchio (ca. 20-30 min).
- Pompa del detergente difettosa, contattare il servizio clienti.

### Getto di spruzzo irregolare

- Pulire l'ugello di nebulizzazione della bocchetta di lavaggio.

### Potenza di aspirazione insufficiente

- Chiudere il cursore dell'aria secondaria sulla maniglia.
- Accessori, tubo flessibile di aspirazione o tubo rigido di aspirazione otturati, si prega di eliminare le otturazioni.
- Il sacchetto filtro è pieno, inserirne uno nuovo *cod. art. vedi Elenco ricambi alla fine delle presenti istruzioni*
- Il filtro plissettato piatto è sporco, azionare la pulizia del filtro, in caso di sporco intenso smontare e pulire (vedi capitolo „Pulire il filtro plissettato piatto“).

### Pompa del detergente rumorosa

- Riempire il serbatoio dell'acqua pulita.

### Forte formazione di schiuma nel serbatoio

- Usare il detergente adatto della ditta KÄRCHER. N. ordinazione 6.295-771.0 Detergente per tappeti RM 519.

### L'apparecchio non funziona

- Inserire la spina di alimentazione.

## Dati tecnici

Tensione 1~50-60 Hz	220 - 240	V
Potenza P <sub>nom</sub>	1200	W
Potenza P <sub>max</sub>	1400	W
Protezione rete (fusibile ritardato)	10	A
Pressione acustica (EN 60704-2-1)	77	dB(A)
Peso (senza accessori)	7,1	kg

Con riserva di modifiche tecniche!

## Accessori optional

	Codice N°
Kit di filtri (5 pz.)	6.904-143.0
Filtro plissettato piatto	6.414-498.0
Bocchetta di lavaggio per la pulizia di imbottiture	2.885-018.0
Detergente per tappeti RM 519 (flacone da 1 l) Internazionale	6.295-771.0
Impregnante per tessuti Care Tex RM 762 (flacone da 0,5 l) Internazionale	6.295-769.0

## Inhoud

Algemene instructies	NL	5
Veiligheidsinstructies	NL	5
Symbolen in de gebruiksaanwijzing	NL	8
Beschrijving apparaat	NL	8
Bediening	NL	8
Onderhoud	NL	10
Hulp bij storingen	NL	10
Technische gegevens	NL	10
Bijzondere toebehoren	NL	10

## Algemene instructies



Lees vóór het eerste gebruik van uw apparaat deze originele gebruiksaanwijzing, ga navenant te werk en bewaar deze voor later gebruik of voor een andere eigenaar.

### Doelmatig gebruik

Dit apparaat is voor privé-gebruik ontwikkeld en is niet bedoeld voor industrieel gebruik.

- Met de aankoop van dit apparaat heeft u zich een sproeiextractieapparaat aangeschaft voor de onderhoudsreiniging resp. basisreiniging van vloerbedekkingen met dieptereiniging.
- Met een opzetstuk voor harde vloeren voor de wasproeier (meegeleverd) kunnen ook harde vloeren gereinigd worden.
- Met de overeenkomstige toebehoren (meegeleverd) kan het ook als multifunctionele zuiger gebruikt worden.

### Zorg voor het milieu



Het verpakkingsmateriaal is herbruikbaar. Deponeer het verpakkingsmateriaal niet bij het huishoudelijk afval, maar bied het aan voor hergebruik.



Onbruikbaar geworden apparaten bevatten waardevolle materialen die geschikt zijn voor hergebruik. Lever de apparaten daarom in bij een inzamelpunt voor herbruikbare materialen. Elektrische en elektronische apparaten bevatten vaak onderdelen die een potentieel gevaar kunnen vormen voor de menselijke gezondheid en het milieu als ze foutief worden gebruikt of niet correct worden afgevoerd. Deze onderdelen zorgen er desalniettemin voor dat het apparaat naar behoren functioneert. Apparaten die dit symbool dragen, mogen niet met het huisvuil worden afgevoerd.

### Afvoer van filters en filterzakken

Filters en filterzakken zijn gemaakt van milieuvriendelijk materiaal.

Voor zover ze geen opgezogen substanties bevatten die niet via het huishoudelijke afval verwijderd mogen worden, mogen ze via het normale huisafval afgevoerd worden.

### Aanwijzingen betreffende de inhoudsstoffen (REACH)

Huidige informatie over de inhoudsstoffen vindt u onder: [www.kaercher.com/REACH](http://www.kaercher.com/REACH)

## Garantie

In elk land gelden de door onze hiervoor verantwoorde-lijke verkoopmaatschappij uitgegeven garantievoorwaarden. Eventuele storingen aan het apparaat verhel- pen wij zonder kosten binnen de garantietermijn als een materiaal of fabrieksfout hiervan de oorzaak is. Neem bij klachten binnen de garantietermijn contact op met uw leverancier of de dichtstbijzijnde klantenservice- werkplaats en neem de accessoires en uw aankoopbe- wijs mee.

## Klantenservice

Bij vragen of storingen helpt onze KÄRCHER-filiaal u graag verder. (adres zie achterzijde)

## Toebehoren en reserveonderdelen

Gebruik alleen origineel toebehoren en originele reser- veonderdelen. Deze garanderen dat het apparaat veilig en zonder storingen functioneert. Informatie over het toebehoren en de reserveonderde- len vindt u op [www.kaercher.com](http://www.kaercher.com).

## Veiligheidsinstructies

*Behalve aan de in deze ge- bruiksaanwijzing gegeven aan- wijzingen moet men zich aan de wettelijke veiligheidsvoorschrif- ten houden.*

*Bij niet met deze instructies overeenkomstig gebruik komt de garantie te vervallen.*

### ⚠ GEVAAR

- *Sluit het apparaat uitsluitend op correct gearde stopcon- tacten aan.*
- *Gebruik uitsluitend wissel- stroom voor het apparaat. De spanning moet overeenko- men met de vermelding op het typeplaatje van het appa- raat.*
- *Pak de stekker en wandcon- tactdoos nooit met vochtige handen beet.*
- *Netstekker niet verwijderen door hem aan de netkabel uit het stopcontact te trekken.*

- *Bij alle reinigings- en onderhoudswerkzaamheden altijd het apparaat uitschakelen en de stekker uit het stopcontact trekken.*
  - *Reparaties en werkzaamheden aan elektrische componenten mogen alleen door bevoegde medewerkers van de technische dienst worden uitgevoerd.*
  - *Controleer netsnoer en stekker vóór gebruik altijd op beschadigingen. Laat een beschadigd netsnoer onmiddellijk vervangen door een bevoegde klantendienst-/elektromonteur.*
  - *We adviseren wandcontactdozen met voorgeschakelde lekstroom-veiligheidsschakelaar (maximaal 30 mA nominale activerings-stroomsterkte) te gebruiken, ter vermindering van elektrische ongelukken.*
  - *Gebruik uitsluitend een spatwaterdicht verlengsnoer met een doorsnede van minimaal 3x1 mm<sup>2</sup>.*
  - *Als er verbindingen met het netsnoer of de verlengkabel worden vervangen, moet ervoor worden gezorgd dat de spatwaterbescherming en de mechanische sterkte behouden blijven.*
  - *Voordat het apparaat van het stroomnet wordt gehaald, moet het altijd eerst met de hoofdschakelaar worden uitgeschakeld.*
  - *Schakel het apparaat bij schuimvorming of het vrijkomen van vloeistof onmiddellijk uit of verwijder de netstekker!*
- ⚠ WAARSCHUWING**
- *Dit apparaat mag niet gebruikt worden door personen met beperkte fysieke, zintuiglijke of mentale capaciteiten of met te weinig ervaring en/of kennis, tenzij ze onder toezicht staan van een bevoegde persoon die instaat voor hun veiligheid of van die persoon instructies hebben gekregen over het gebruik van het apparaat en de daaruit resulterende gevaren begrijpen.*
  - *Kinderen mogen niet met het apparaat spelen.*
  - *Kinderen moeten gecontroleerd worden om te garanderen dat ze niet met het apparaat spelen.*
  - *De reiniging en het gebruikersonderhoud moeten niet zonder toezicht door kinderen uitgevoerd worden.*
  - *Verpakkingsfolie buiten het bereik van kinderen houden, er bestaat verstikkingsgevaar!*
  - *Apparaat na elk gebruik en voor elke reiniging / elk onderhoud uitschakelen.*



- *Brandgevaar! Geen brandende of glimmende voorwerpen opzuigen.*
  - *Het apparaat moet op een stevige ondergrond staan.*
  - *De gebruiker moet het apparaat doelmatig gebruiken. Hij moet de plaatselijke omstandigheden in acht nemen en bij het werken met dit apparaat goed letten op anderen, vooral op kinderen.*
  - *Het apparaat en de accessoires voor gebruik controleren op goede staat. Indien zij niet in goede staat verkeren, mag u de apparatuur niet gebruiken.*
  - *Het apparaat, de kabel of de stekker nooit in water of andere vloeistoffen onderdompelen.*
  - *Niet gebruiken in ruimtes met ontploffingsgevaar. Bij toepassing van het apparaat in gevaarlijk gebied moet u de overeenkomstige veiligheidsvoorschriften in acht nemen.*
  - *Apparaat tegen externe weersinvloeden, vocht en warmtebronnen beschermen.*
  - *Mocht het apparaat vallen, moet het door een geautoriseerde klantenservice gecontroleerd worden aangezien inwendige storingen voorhanden zouden kunnen zijn die de veiligheid van het product beïnvloeden.*
  - *Zuig geen giftige substanties op.*
  - *Stoffen als gips, cement etc. niet opzuigen, omdat ze in contact met water kunnen uitharden en de werking van het apparaat in het geding kunnen brengen.*
  - *Tijdens het gebruik dient het apparaat loodrecht te worden neergezet.*
  - *Alleen de door de fabrikant aanbevolen reinigingsmiddelen gebruiken, en de gebruiks-, afvoer- en waarschuwingeninstructies van de reinigingsmiddelfabrikant in acht nemen.*
  - *Geen schuurmiddelen, glas of reinigingsmiddelen gebruiken! Dompel het apparaat nooit in water.*
- Bepaalde stoffen kunnen door het opwaaien met de zuiglucht explosieve dampen of mengsels vormen!*
- De volgende stoffen nooit opzuigen:*
- *Explosieve of brandbare gasen, vloeistoffen en stof (reactief stof)*
  - *Reactief metaalstof (bijv. aluminium, magnesium, zink) in verbinding met sterk alkalische en zure reinigingsmiddelen*
  - *Onverdunde sterke zuren en logen*
  - *Organische oplosmiddelen (bijv. benzine, verfverdunner, aceton, stookolie).*

- *Bovendien kunnen deze stoffen de bij het apparaat gebruikte materialen aantasten.*

## Symbolen in de gebruiksaanwijzing

### ⚠ **GEVAAR**

*Voor een onmiddellijk dreigend gevaar dat leidt tot ernstige en zelfs dodelijke lichamelijke letsels.*

### ⚠ **WAARSCHUWING**

*Voor een mogelijks gevaarlijke situatie die zou kunnen leiden tot ernstige en zelfs dodelijke lichamelijke letsels.*

### ⚠ **VOORZICHTIG**

*Voor een mogelijks gevaarlijke situatie die kan leiden tot lichte lichamelijke letsels of materiële schade.*

### **LET OP**

*Verwijzing naar een mogelijke gevaarlijke situatie die tot materiele schade kan leiden.*

## Beschrijving apparaat

**Afbeeldingen zie uitklapbaar blad!**  
Controleer bij het uitpakken de inhoud van de verpakking op ontbrekende toebehoren, of beschadigingen. Neem bij transportschades contact op met uw leverancier.



### Afbeelding **1**

- 1 Container
- 2 Aansluiting, spuitslang
- 3 Ontgrendelingsknop filterklep
- 4 Zuigslangaansluiting, waszuiger
- 5 Filterreiniging
- 6 Kop
- 7 Handgreep
- 8 Knop voor zuigen
- 9 Knop voor sproeien
- 10 Kabel- en slanghaak
- 11 Opname voor spuit-/zuigbuizen
- 12 Reservoirontgrendeling
- 13 Vlakvouwfilter \*
- 14 Vuilwaterreservoir, uitneembaar \*
- 15 Schoonwaterreservoir, uitneembaar \*
- 16 Spuit-/zuigslang
- 17 Handgreep
- 18 Schuifopening
- 19 Spuithendel

- 20 Vergrendeltoets voor spuithendel
- 21 Grendelhendel
- 22 Spuit-/zuigbuizen 2 x 0,5 m
- 23 Wassproeier voor de tapijtreiniging, met opzetstuk voor harde vloeren
- 24 Wassproeier voor de kussenreiniging
- 25 Tapijtreinigingsmiddel RM 519 (100 ml)

### Extra zuigaccessoires

- 26 Adapter voor nat-/droogzuigen
- 27 Omschakelbare vloersproeier voor tapijten en harde vloeren
- 28 Spleetmondstuk
- 29 Polstermondstuk
- 30 Filterzak

\* reeds in het apparaat ingebouwd

## Bediening

### Voor ingebruikneming

#### Afbeelding **2**

- Beide ontgrendelingen in de richting van de pijl draaien, kop wegnemen en accessoires uit het reservoir nemen.

#### Afbeelding **3**

- Wielen en zwenkwielen monteren.

#### Afbeelding **4**

- Houder voor accessoires monteren.

### Ingebruikneming

#### → **Nat reinigen**

(zie hoofdstuk „Nat reinigen/schoonwaterreservoir vullen“)

#### → **Droogzuigen**

(zie hoofdstuk "Droogzuigen")

#### → **Opzuigen van vochtig vuil / water**

(zie hoofdstuk „Opzuigen van vochtig vuil / water“)

#### Afbeelding **5**

- Kop aanbrengen en vergrendelen.

#### Afbeelding **6**

- Zuigslang en spuitslang op de aansluitingen van het apparaat steken.

#### **Instructie:**

Duw de zuigslang stevig in de aansluiting zodat ze vastklikt.

#### Afbeelding **7**

- Spuit-zuigbuizen in elkaar steken en op de handgreep steken. Grendelhendel staat bij het in elkaar steken in het midden, om te vergrendelen met de wijzers van de klok meedraaien.

- Steek de wassproeier op de spuitzuigbuis en borg hem met de grendelhefboom.

**Het apparaat is nu voorbereid voor natreinigen.**

### Natreinigen tapijtvloeren/harde vloeren/kussens

#### **LET OP**

*Het te reinigen voorwerp voor het gebruik van het apparaat op een onopvallende plaats controleren op kleurvastheid en waterbestendigheid.*

*Geen watergevoelige ondergronden zoals bijvoorbeeld parketvloer reinigen (vochtigheid kan indringen en de vloerbedekking beschadigen).*

#### **Instructies:**

*Warm water (max. 50 °C) verhoogt de reinigende werking.*

*Reinigingsmiddelpomp enkel inschakelen tijdens het gebruik. Droogloop en onnodige opbouw van druk (stuwdruk) indien mogelijk vermijden.*

Thermoschakelaar schakelt bij gevaar van oververhitting de reinigingsmiddelpomp uit. Na het afkoelen (20 - 30 min.) is de pomp opnieuw klaar voor gebruik.

#### Schoonwaterreservoir vullen

##### Afbeelding 8

Om te vullen, kan het schoonwaterreservoir verwijderd worden.

Giet 100 - 200 ml van de tapijtreiniger RM 519 (hoeveelheid kan variëren in functie van de mate van verontreiniging) in het schoonwaterreservoir, vul met leidingwater, niet overvullen (MAX-markering in acht nemen).

#### Natte reiniging van vloerbedekkingen

- Gebruik de wassproeier voor de tapijtreiniging.
- Werk zonder opzetstuk voor harde vloeren.

Gelieve voor de reiniging enkel het tapijtreinigingsmiddel RM 519 van KÄRCHER te gebruiken.

#### Natte reiniging van harde vloeren

Geen laminaat- c.q. parketvloer reinigen!

- Gebruik de wassproeier voor de tapijtreiniging.
- Schuif het opzetstuk voor harde vloeren zijdelings op de wassproeier.  
Rubberstrip wijst naar voren, de borstelstrip naar achteren.

#### Nat reinigen van stofbekledingen

- Gebruik de wassproeier voor de kussenreiniging.

#### Beginnen met het werk

##### Afbeelding 9

- Netstekker in het stopcontact steken.
- Knop voor zuigen indrukken, zuigturbine draait.

##### Afbeelding 10

- Schuifopening aan de handgreep volledig sluiten.

##### Afbeelding 11

- Knop voor sproeien indrukken, reinigingsmiddelpomp is bedrijfsklaar.

##### Afbeelding 12

- Om de reinigungsoplossing op het voorwerp te sproeien de spuihendel aan de handgreep bedienen.

##### Afbeelding 13

- Om continu te spuiten, kan de spuihendel vastgezet worden door de spuihendel te bedienen en de vergrendeltoets naar achteren te trekken.
- Het te reinigen oppervlak in overlappende banen reinigen. Daarbij de spuitkop achteruit trekken (niet schuiven).

#### Vuilwaterreservoir tijdens het werk leegmaken

- Wanneer het vuilwaterreservoir vol is, schakelt het apparaat automatisch uit.

**Instructie:** Wanneer het apparaat uitschakelt, het apparaat uitschakelen aangezien de zuigturbine anders opnieuw start bij het openen van het apparaat.

- Kop ontgrendelen en wegnemen.
- Vuilwaterreservoir wegnemen en leegmaken.

#### Nat reinigen beëindigen

- Sproeileidingen in het apparaat spoelen, daartoe: Vul het schoonwaterreservoir met ca. 1 lieter zuiver water.  
Sproeier boven de afvoer houden en sproeipomp inschakelen tot het schone water verbruikt is.

#### Reinigingstips / werkwijze

- Altijd van licht naar schaduw (van venster naar deur) werken.
- Altijd van het gereinigde naar het niet-gereinigde oppervlak werken.
- De tapijtvloer met juterug kan bij een te natte reiniging krimpen en verbleken.
- Hoogpolige tapijten na de reiniging in natte toestand in poolrichting opborstelen (bv. met poolborstel of schrobber).
- Een impregnatie met het reinigingsmiddel Care Tex RM 762 na de natte reiniging voorkomt een snelle nieuwe vervuiling van de textielondergrond.
- Het gereinigde oppervlak ter preventie van drukplaatsen of roestvlekken pas betreden of de meubelen pas terugplaatsen na de droging.

#### Reinigingsmethoden

##### Bij lichte tot normale verontreiniging (onderhoudsreiniging):

- Zuigen en sproeien inschakelen.
- Reinigungsoplossing in één keer opspuiten en tegelijkertijd opzuigen.
- Vervolgens de schakelaar voor sproeien uitschakelen en resten van de reinigungsoplossing opzuigen.
- Na de reiniging de tapijten nogmaals nareinigen met zuiver, warm water en naar wens impregneren.

##### Bij sterke verontreinigingen of vlekken (basisreiniging):

- Sproeien inschakelen.
- Breng de reinigungsoplossing aan en laat min. 5 minuten inwerken (zuigen is uitgeschakeld).
- Vervolgens oppervlak reinigen zoals bij lichte / normale verontreiniging.
- Na de reiniging de tapijten nogmaals nareinigen met zuiver, warm water en naar wens impregneren.

#### Droogzuigen

##### LET OP

*Reservoir en toebehoren moeten droog zijn, anders kan vuil zich vastzetten.*

- Vuil- en schoonwaterreservoir wegnemen.

##### Afbeelding 14

- **Advies:** Breng voor het zuigen de filterzak aan.

##### Afbeelding 15

- Adapter voor nat-/droogzuigen gebruiken. Adapter op de handgreep of zuigbuis steken, grendelhendel draaien en dus vastzetten.
- Gewenste accessoires kiezen en op spuit-zuigbuis resp. direct op de adapter steken.
- Zuigen inschakelen.

**Instructie:** Sproeien niet inschakelen.

##### Zuigen van harde vloeren

##### Afbeelding 16

- Druk met de voet op de omschakelaar op het vloermondstuk. De borstelranden aan de onderzijde van het vloermondstuk staan naar buiten

##### Zuigen van tapijten

##### Afbeelding 16

- Druk met de voet op de omschakelaar op het vloermondstuk. De borstelranden aan de onderzijde van het vloermondstuk staan naar binnen
- Om de zuigkracht aan te passen de schuifopening bedienen.

**Instructie:**

Na gebruik de schuifopening weer sluiten!

**Opzuigen van vochtig vuil / water****LET OP**

Geen filterzak gebruiken!

- Neem het schoon- en vuilwaterreservoir weg, zuig het vochtige vuil / water direct in het reservoir.
- Gebruik de wassproeier om vochtig vuil / water op te zuigen.
- Wanneer het vuilwaterreservoir vol is, schakelt het apparaat automatisch uit.

**Instructie:** Wanneer het apparaat uitschakelt, het apparaat uitschakelen met de knop Zuigen aangezien de zuigturbine anders opnieuw start bij het openen van het apparaat.

Bij gebruik van de voegkop:

- Adapter voor nat-/droogzuigen opsteken en borgen. Voegkop direct op de adapter steken.
- Zuigen inschakelen.

**Werking onderbreken**

Afbeelding 17

- Bij werkonderbrekingen kan de zuigbuis gewoon op het opbergvak voor accessoires geklemd en opnieuw afgenomen worden.

**De werkzaamheden beëindigen**

- Apparaat uitschakelen.
- Vol reservoir leegmaken.
- Reservoir grondig uitwassen met zuiver water.
- Scheid de handgreep, de spuitzuigbuis en de wassproeier van elkaar door de grendelhefboom te openen (middelste stand).
- De accessoires afzonderlijk onder stromend water uitspoelen en vervolgens laten drogen.
- Apparaat om te drogen laten open staan.

Afbeelding 18

- **Opbergvak voor accessoires:** Zuigslang, zuigbuis en accessoires kunnen ruimtebesparend en praktisch op het apparaat bevestigd worden.
- **Apparaat opslaan.** Apparaat in een droge ruimte bewaren.

**Onderhoud****Sproeier reinigen**

Bij een ongelijkmatige spuitstraal.

Afbeelding 19

- Bevestiging van de spuitkop lossen en eruit trekken, spuitkop reinigen of vervangen.

**Zeef in het schoonwaterreservoir reinigen**

1 x jaarlijks of indien nodig.

Afbeelding 20

- Zeef reinigen.

**Vlakovoufilter reinigen**

Bij sterke verontreiniging:

Afbeelding 21

- Ontgrendel het deksel en klap het open, neem de vlakke harmonicafilter weg, verwijder het rooster en klop de filter af.

**Hulp bij storingen****Er komt geen water uit de spuitkop**

- Schoonwaterreservoir vullen.
- Zeef in het schoonwaterreservoir verstopt
- Thermoschakelaar heeft de reinigingsmiddelpomp door gevaar van oververhitting uitgeschakeld. Apparaat uitschakelen en laten afkoelen (ca. 20-30 min.).
- Reinigingsmiddelpomp defect, klantendienst raadplegen.

**Spuitstraal ongelijkmatig**

- Reinig de sproeier van de wassproeier.

**Onvoldoende zuigcapaciteit**

- Schuifopening aan de handgreep sluiten.
- Accessoires, zuigslang of zuigbuizen zijn verstopt, verstopping verwijderen.
- Filterzak is vol, zet er een nieuwe filterzak in (bestel-nr. zie onderdelenlijst aan het einde van deze handleiding).
- Vlakovoufilter is verontreinigd, filterreiniging bedienen, bij sterke verontreiniging demonteren en reinigen (zie hoofdstuk „Vlakovoufilter reinigen“).

**Reinigingsmiddelpomp luid**

- Schoonwaterreservoir vullen.

**Sterke schuimvorming in het reservoir**

- Juiste reinigingsmiddel van KÄRCHER gebruiken. Bestel-nr. 6.295-771.0 tapijtreiniger RM 519

**Apparaat draait niet**

- Steek de netstekker in de contactdoos.

**Technische gegevens**

Spanning 1~50-60 Hz	220 - 240	V
Vermogen Pnom.	1200	W
Vermogen Pmax.	1400	W
Netzekering (traag)	10	A
Geluidsniveau (EN 60704-2-1)	77	dB(A)
Gewicht (excl. accessoires)	7,1	kg

**Technische veranderingen voorbehouden!**

**Bijzondere toebehoren**

	Bestel-nr.
Filterset (5 st.)	6.904-143.0
Vlak harmonicafilter	6.414-498.0
Wassproeier voor de kussenreiniging	2.885-018.0
Tapijtreinigingsmiddel RM 519 (fles 1 l)	
Internationaal	6.295-771.0
Textielimpregneerder Care Tex RM 762 (0,5 l fles)	
Internationaal	6.295-769.0

## Índice de contenidos

Indicaciones generales	ES	5
Indicaciones de seguridad	ES	5
Símbolos del manual de instrucciones	ES	7
Descripción del aparato	ES	8
Manejo	ES	8
Cuidados y mantenimiento	ES	10
Ayuda en caso de avería	ES	10
Datos técnicos	ES	10
Accesorios especiales	ES	10

## Indicaciones generales



Antes de utilizar por primera vez el equipo, lea este manual, siga sus instrucciones y consérvelo para posteriores usos o futuros propietarios.

### Uso previsto

Este aparato ha sido diseñado para el uso particular y no para los esfuerzos del uso industrial.

- Con la compra de este aparato ha adquirido un dispositivo de extracción por pulverización para la limpieza de mantenimiento o a fondo de moquetas con un efecto de limpieza profundo.
- Con un módulo para suelos duros para la boquilla de lavado (incluido en el volumen de suministro) también se pueden limpiar suelos duros.
- Con el accesorio correspondiente (incluido) también se puede utilizar como aspirador para sólidos/líquidos.

### Protección del medio ambiente



Los materiales de embalaje son reciclables. Por favor, no tire el embalaje a la basura doméstica; en vez de ello, entréguelo en los puntos oficiales de recogida para su reciclaje o recuperación.



Los aparatos viejos contienen materiales valiosos reciclables que deberían ser entregados para su aprovechamiento posterior. Por este motivo, entregue los aparatos usados en los puntos de recogida previstos para su reciclaje.

Los equipos eléctricos y electrónicos contienen a menudo componentes que pueden representar un peligro potencial para la salud de las personas y para el medio ambiente en caso de que se manipulen o se eliminen de forma errónea. Estos componentes son necesarios para el correcto funcionamiento del equipo. Los equipos marcados con este símbolo no pueden eliminarse con la basura doméstica.

### Eliminación de filtro y bolsa filtrante

El filtro y la bolsa filtrante están fabricados con materiales biodegradables.

Si no aspira sustancias que no estén permitidas en la basura convencional, los puede eliminar con ella.

### Indicaciones sobre ingredientes (REACH)

Encontrará información actual sobre los ingredientes en:

[www.kaercher.com/REACH](http://www.kaercher.com/REACH)

### Garantía

En todos los países rigen las condiciones de garantía establecidas por nuestra sociedad distribuidora. Las averías del aparato serán subsanadas gratuitamente

dentro del período de garantía, siempre que las causas de las mismas se deban a defectos de material o de fabricación. En un caso de garantía, le rogamos que se dirija con el comprobante de compra al distribuidor donde adquirió el aparato o al Servicio al cliente autorizado más próximo a su domicilio.

### Servicio de atención al cliente

En caso de dudas o alteraciones, la sucursal de KÄRCHER estará encantada de ayudarle.  
(La dirección figura al dorso)

### Accesorios y piezas de repuesto

Utilice solamente accesorios y recambios originales, ya que garantizan un funcionamiento correcto y seguro del equipo.

Puede encontrar información acerca de los accesorios y recambios en [www.kaercher.com](http://www.kaercher.com).

## Indicaciones de seguridad

*Además de las indicaciones contenidas en este manual de instrucciones, deben respetarse las normas generales vigentes de seguridad y prevención de accidentes.*

*Cualquier uso no previsto en las presentes instrucciones dará lugar a la pérdida de la garantía.*

### ⚠ PELIGRO

- *Conecte el aparato sólo a corriente alterna.*
- *Conecte el aparato únicamente a corriente alterna. La tensión tiene que corresponder a la indicada en la placa de características del aparato.*
- *No toque nunca el enchufe de red o la toma de corriente con las manos mojadas.*
- *No saque el enchufe de la toma de corriente tirando del cable.*
- *Apague el aparato y desenchufe la clavija de red antes*

- de efectuar los trabajos de cuidado y mantenimiento.
- Los trabajos de reparación y trabajos en componentes eléctricos sólo los puede realizar el Servicio técnico autorizado.
  - Antes de cada puesta en servicio, compruebe si el cable de conexión y el enchufe de red presentan daños. Si el cable de conexión estuviera deteriorado, debe solicitar sin demora a un electricista especializado del servicio de atención al cliente autorizado que lo sustituya.
  - Para evitar accidentes de origen eléctrico, recomendamos utilizar tomas de corriente con un interruptor protector de corriente de defecto pre-conectado (intensidad de corriente de liberación nominal: máx. 30 mA).
  - Utilizar sólo un prolongador de protección contra los chorros de agua con un corte transversal de 3x1 mm<sup>2</sup>.
  - Al reemplazar los acoplamientos en el cable de conexión a la red o cable prolongador deben permanecer garantizadas la protección contra los chorros de agua y la resistencia mecánica.
  - Antes de desconectar el aparato de la red eléctrica, apáguelo con el interruptor principal.
- ¡En caso de que se forme espuma o salga líquido, desconecte el aparato inmediatamente o desenchufar!
- ⚠ ADVERTENCIA**
- Este aparato no es apto para ser manejado por personas con incapacidades físicas, sensoriales o intelectuales o falta de experiencia y/o conocimientos, a no ser que sean supervisados por una persona encargada o hayan recibido instrucciones de esta sobre como usar el aparato y qué peligros conlleva.
  - Los niños no pueden jugar con el aparato.
  - Supervisar a los niños para asegurarse de que no jueguen con el aparato.
  - Los niños no pueden realizar la limpieza ni el mantenimiento sin supervisión.
  - Mantener alejado el plástico del embalaje de los niños, se pueden ahogar.
  - Apagar el aparato después de cada uso y antes de cada limpieza/mantenimiento.
  - Peligro de incendio. No aspire objetos incandescentes, con o sin llama.
  - El aparato debe estar situado sobre una base estable.
  - El usuario tiene que utilizar el aparato conforme a las instrucciones. Durante los trabajos con el aparato tiene que tener en cuenta las condiciones locales y tener cuidado

*de no causar daños a terceras personas, sobre todo a niños.*

- *Antes de emplear el aparato y los accesorios, compruebe que están en perfecto estado. Si no está en perfecto estado, no debe utilizarse.*
- *No sumerja nunca el aparato, el cable o el enchufe en agua u otro líquido.*
- *Está prohibido usar el aparato en zonas en las que exista riesgo de explosiones. Para usar el aparato en zonas de peligro deben cumplirse las normas de seguridad correspondientes.*
- *Proteja el aparato de la intemperie, la humedad y las fuentes de calor.*
- *Si el aparato sufre una caída, debe ser revisado por un servicio al cliente autorizado, ya que puede haber averías internas que reduzcan la seguridad del producto.*
- *No aspire sustancias tóxicas.*
- *No aspire sustancias como yeso, cemento, etc., ya que al entrar en contacto con el agua ellas pueden endurecerse y afectar el funcionamiento del aparato.*
- *Durante el funcionamiento, es necesario que el aparato se encuentre en posición horizontal.*
- *Utilizar sólo los detergentes recomendados por el fabricante, y tener en cuenta las*

*indicaciones de uso, eliminación y advertencia del fabricante del deternte.*

- *No utilice detergentes abrasivos, ni detergentes para cristales o multiuso. No sumerja jamás el aparato en agua. Determinadas sustancias pueden mezclarse con el aire aspirado debido a las turbulencias dando lugar a mezclas o vapores explosivos. No aspirar nunca las siguientes sustancias:*
  - *Gases, líquidos y polvos explosivos o inflamables, (polvos reactivos)*
  - *Polvos de metal reactivos (p. ej. aluminio, magnesio, zinc) en combinación con detergentes muy alcalinos y ácidos*
  - *Ácidos y lejías fuertes sin diluir*
  - *Disolventes orgánicos (p.ej. gasolina, diluyentes cromáticos, acetona, fuel).*
  - *Además, esas sustancias pueden afectar negativamente a los materiales empleados en el aparato.*

## **Símbolos del manual de instrucciones**

### **⚠ PELIGRO**

*Para un peligro inminente que acarrea lesiones de gravedad o la muerte.*

### **⚠ ADVERTENCIA**

*Para una situación que puede ser peligrosa, que puede aca-*

*rrrear lesiones de gravedad o la muerte.*

## ⚠ PRECAUCIÓN

*Para una situación que puede ser peligrosa, que puede acarrear lesiones leves o daños materiales.*

## CUIDADO

*Aviso sobre una situación probablemente peligrosa que puede provocar daños materiales.*

### Descripción del aparato

**Ilustraciones, véase la contraportada.**

Cuando desempaque el contenido del paquete, compruebe si faltan accesorios o si el aparato presenta daños. Informe a su distribuidor en caso de detectar daños ocasionados durante el transporte.

Imagen **1**

- 1 Contenedor
  - 2 Conexión, manguera de pulverizar
  - 3 Tecla de desbloqueo para tapa de filtro
  - 4 Conexión de la manguera de aspiración, aspirador de lavado
  - 5 Limpieza de filtro
  - 6 Cabezal del aparato
  - 7 Asa de transporte
  - 8 Pulsador para aspirar
  - 9 Pulsador para pulverizar
  - 10 Gancho para cable y manguera
  - 11 Receptor para tuberías de aspiración-pulverización
  - 12 Desbloqueo del depósito
  - 13 Filtro plano de papel plegado \*
  - 14 Depósito para agua sucia, extraíble \*
  - 15 Depósito para agua limpia, extraíble \*
  - 16 Manguera pulverizadora-de aspiración
  - 17 Mango
  - 18 Pasador aire secundario
  - 19 Palanca pulverizadora
  - 20 Tecla de fijación para palanca pulverizadora
  - 21 Palanca de bloqueo
  - 22 Tubos de aspiración-pulverización 2 x 0,5 m
  - 23 Boquilla de lavado para limpiar alfombras, con suplemento para suelos duros
  - 24 Boquilla de cera para la limpieza de almohadas
  - 25 Detergente para moquetas RM 519 (100 ml)
- Accesorios de aspiración adicionales**
- 26 Adaptador para aspiración en húmedo y en seco
  - 27 Boquilla para suelos conmutable para moquetas y suelos duros
  - 28 Boquilla para juntas
  - 29 Boquilla para acolchados
  - 30 Bolsa del filtro

\* ya colocado en el aparato

## Manejo

### Antes de la puesta en marcha

Imagen **2**

→ Girar ambos desbloques en sentido de la flecha, extraer el cabezal del aparato y sacar los accesorios del recipiente.

Imagen **3**

→ Montar las ruedas y los rodillos de dirección.

Imagen **4**

→ Montar el soporte para accesorios.

### Puesta en marcha

→ **Limpieza en húmedo**

(véase el capítulo "Limpieza en húmedo/llevar depósito de agua limpia")

→ **Aspiración en seco**

(véase el capítulo "Aspiración en seco")

→ **Aspirar suciedad/agua húmeda**

(véase el capítulo "Aspirar suciedad/agua húmeda")

Imagen **5**

→ Colocar y bloquear el cabezal del aparato.

Imagen **6**

→ Insertar la manguera de absorción y pulverización en las conexiones del aparato.

**Nota:**

Presionar la manguera de absorción bien en la conexión para que se encaje.

Imagen **7**

→ Conectar las tuberías de aspiración-pulverización e insertar el asa. Al insertar, la palanca de bloqueo está en posición central, para asegurar girar en el sentido de las agujas del reloj.

→ Insertar la boquilla de lavado en la tubería pulverizadora y asegurar con la palanca de bloqueo.

**Así el aparato estará listo para limpiar líquidos.**

### Limpieza en húmedo Moquetas/Suelos duros/Tapicería

#### CUIDADO

Controlar el objeto a limpiar antes de utilizar el aparato para ver si el color resiste y si es resistente al agua.

No limpiar pavimentos sensibles al agua, como parquet (la humedad puede introducirse en el suelo y dañar el pavimento).

**Notas:**

El agua caliente aumenta (máx. 50°C) el efecto de limpieza.

Conectar la bomba de detergente sólo si pretende utilizar. Evitar en lo posible el funcionamiento en seco así como la presurización innecesaria (presión por retención).

En caso de peligro de sobrecalentamiento, el interruptor térmico de protección desconecta la bomba de detergente. Una vez enfriada (20 - 30 min) se puede usar de nuevo la bomba.

#### Llenar el depósito de agua limpia

Imagen **8**

El depósito de agua limpia se puede extraer para llenarlo.

Introducir 100 - 200 ml de limpiador de alfombras RM 519 (variar la cantidad dependiendo del grado de suciedad) en el depósito de agua limpia, llenar con agua del grifo sin que rebose (tener en cuenta la marca MÁX.).



### Limpeza húmeda de moquetas

- Utilizar la boquilla de lavado para limpiar alfombras.
- Trabajar sin módulo para suelos duros.

Por favor, para la limpieza de moquetas utilizar sólo el detergente RM 519 de KÄRCHER.

### Limpeza en húmedo de suelos duros

¡No limpiar suelos laminados o de parqué!

- Utilizar la boquilla de lavado para limpiar alfombras.
- Introducir el suplemento para suelos duros por el lateral en la boquilla de lavado.  
El racor de goma indica hacia delante, las cerdas del cepillo hacia atrás.

### Limpeza en húmedo de tapicerías

- Utilizar la boquilla de lavado para limpiar tapicerías.

### Comenzar con el trabajo

Imagen **9**

- Enchufar la clavija de red a una toma de corriente.
- Pulsar la tecla para aspirar, la turbina de aspiración está en funcionamiento.

Imagen **10**

- Cerrar totalmente el pasador de aire secundario del asa.

Imagen **11**

- Pulsar la tecla para pulverizar, la bomba de detergente está lista.

Imagen **12**

- Para pulverizar solución de detergente, activar la palanca de pulverización del asa.

Imagen **13**

- Para una pulverización continua puede fijarse la palanca de pulverización, para ello accionar la palanca de pulverización y estirar hacia atrás la tecla de fijación.
- Pasar por la zona a limpiar en tramos que se solapan. Al hacerlo no tire de la boquilla hacia atrás (no deslizar).

### Vaciar el depósito de agua sucia durante el trabajo

- Si el depósito de agua sucia está lleno, el aparato se desconecta de forma automática.  
**Indicación:** Cuando se desconecta el aparato apagar éste, de lo contrario la turbina de aspiración arranca de nuevo al abrir el aparato.
- Desbloquear y extraer el cabezal del aparato.
- Extraer y vaciar el depósito de agua sucia.

### Finalizar la limpieza en húmedo

- Aclarado a fondo de los conductos de pulverización del aparato, para ello:  
Llenar el depósito de agua fresca con aprox. 1 litro de agua limpia.  
Sujete la boquilla sobre el desagüe y ponga en marcha la bomba de pulverización hasta que se haya consumido el agua limpia.

### Consejos de limpieza/modo de trabajo

- Trabajar siempre desde la luz a la sombra (desde la ventana a la puerta).
- Trabajar siempre de la zona limpia a la sucia.
- Las moquetas con yute pueden encoger al trabajar en húmedo y decolorar.

- Las alfombras de pelo alto se deben cepillar en la dirección del pelo en estado húmedo (p.ej. con una escoba para pelo o un frotador).
- Si se impregna con el detergente Care Tex RM 762 después de la limpieza en húmedo se evita que se vuelva a ensuciar rápidamente el tejido.
- Pasar por encima de la superficie que ha sido limpiada o poner muebles encima cuando esté seca para evitar puntos de presión o manchas de óxido.

### Métodos de limpieza

#### Para suciedad ligera hasta normal (limpieza de mantenimiento):

- Conectar la aspiración y pulverización.
- Pulverizar solución con detergente y aspirarla en un sólo paso.
- Después desconectar el interruptor para pulverizar y absorber los restos de la solución de limpieza.
- Tras la limpieza, volver a limpiar las moquetas con agua limpia caliente e impregnar si se desea.

#### Para gran suciedad o manchas (limpieza básica):

- Conectar pulverización.
- Aplicar la solución de limpieza y dejar actuar 5 minutos (la absorción estará desconectada).
- Después limpiar la superficie como si la suciedad fuese ligera/normal.
- Tras la limpieza, volver a limpiar las moquetas con agua limpia caliente e impregnar si se desea.

### Aspiración en seco

#### CUIDADO

*El recipiente y los accesorios tienen que estar secos, de lo contrario se puede pegar la suciedad.*

- Extraer el depósito de agua sucia y limpia.

Imagen **14**

- **Recomendación:** utilizar para aspirar la bolsa filtrante.

Imagen **15**

- Utilizar el adaptador para líquidos/sólidos. Introducir el adaptador en el asa o la tubería de absorción, girar la palanca de bloqueo para asegurarla.
- Seleccionar el accesorio deseado e insertarlo en la tubería de aspiración-pulverización o directamente en el adaptador.
- Conectar la aspiración.

**Indicación:** No conectar la pulverización.

#### Aspirar suelos duros

Imagen **16**

- Con el pie, pulse el conmutador de la boquilla barredora de suelos. Las tiras del cepillo de la parte inferior de la boquilla barredora de suelos quedan extendidas

#### Aspirar alfombras

Imagen **16**

- Con el pie, pulse el conmutador de la boquilla barredora de suelos. Las tiras del cepillo de la parte inferior de la boquilla barredora de suelos quedan plegadas
- Para adaptar la potencia de absorción, activar el pasador de aire secundario.

#### Nota:

*Volver a cerrar el pasador de aire secundario después de usar.*

## Aspirar suciedad/agua húmeda

### CUIDADO

¡No utilizar una bolsa filtrante!

- Extraer el depósito de agua limpia y sucia, aspirar la suciedad húmeda/agua directamente al depósito.
- Para aspirar suciedad húmeda/agua, utilizar la boquilla de lavado.
- Si el depósito de agua sucia está lleno, el aparato se desconecta de forma automática.

**Indicación:** Cuando se desconecta el aparato apagar éste con el pulsador, de lo contrario la turbina de aspiración arranca de nuevo al abrir el aparato.

Si se utiliza una boquilla para juntas:

- Insertar y asegurar el adaptador para líquidos/sólidos. Insertar la boquilla para fugas directamente en el adaptador.
- Conectar la aspiración.

## Interrupción del funcionamiento

Imagen **17**

- En caso de interrupciones de trabajo, el tubo de aspiración se puede clipar en el lugar para guardar accesorios y extraer de nuevo.

## Finalización del funcionamiento

- Desconexión del aparato
- Vacíe el depósito lleno.
- Lavar bien el recipiente con agua.
- Separar asa, tubo de aspiración por pulverización y boquilla de lavado, para ello abrir palanca de bloqueo (posición central).
- Enjuagar las piezas de accesorio con agua de una en una y después dejar secar.
- Dejar abierto el aparato para que se seque.

Imagen **18**

- **Lugar para guardar accesorios:** La manguera de aspiración, los tubos de aspiración y los accesorios se pueden fijar en el aparato de forma práctica y economizando espacio.
- **Guardar bien el aparato.** Guarde el aparato en un lugar seco.

## Cuidados y mantenimiento

### limpiar la boquilla pulverizadora

**En caso de chorro irregular.**

Imagen **19**

- Soltar y extraer la fijación de la boquilla, limpiar o cambiar la boquilla pulverizadora.

### Limpie el tamiz del depósito de agua limpia

**Una vez al año o según necesidad**

Imagen **20**

- Limpie el tamiz.

### Limpie el filtro plano de papel plegado

**En caso de gran ensuciamiento:**

Imagen **21**

- Desbloquear la tapa y abrirla, extraer el filtro plano de papel plegado, quitar la rejilla y sacudir el filtro.

## Ayuda en caso de avería

### No sale agua de la boquilla

- Llenar el depósito de agua limpia.
- El tamiz del depósito de agua limpia atascado.
- El interruptor térmico de protección ha apagado la bomba de detergente por peligro de sobrecalentamiento. Desconectar el aparato y dejar enfriar (aprox. 20-30 min).
- Bomba de detergente defectuosa, llamar al servicio técnico.

### Chorro irregular

- Limpiar la boquilla pulverizadora de la boquilla de lavado.

### Potencia de aspiración insuficiente

- Cerrar el pasador de aire secundario del asa.
- Los accesorios, manguera de aspiración o el tubo de aspiración están obstruidos. En este caso, elimine la obstrucción.
- La bolsa del filtro está llena; coloque una bolsa del filtro nueva *consulte el n° referencia al final de este manual de instrucciones*
- El filtro plano de papel plegado está sucio, accionar la limpieza de filtro, en caso de gran ensuciamiento desmontarlo y limpiarlo (véase capítulo "Limpieza del filtro plano de papel plegado").

### Bomba de detergente muy ruidosa

- Rellenar el depósito de agua limpia.

### Mucha producción de espuma en el depósito

- Utilizar el detergente correcto de KÄRCHER. Ref. 6.295-771.0 Limpiador de alfombras RM 519.

### El aparato no funciona

- Enchufe la clavija de red.

## Datos técnicos

Tensión 1~50-60 Hz	220 - 240	V
Potencia P <sub>nom</sub>	1200	W
Potencia P <sub>máx</sub>	1400	W
Fusible de red (inerte)	10	A
Nivel de presión acústica (EN 60704-2-1)	77	dB(A)
Peso sin accesorios	7,1	kg

**Reservado el derecho a realizar modificaciones técnicas.**

## Accesorios especiales

	N° referencia
Set de filtros (5 uds.)	6.904-143.0
Filtro plano de papel plegado	6.414-498.0
Boquilla de cera para la limpieza de almohadas	2.885-018.0
RM 519 Detergente para moquetas (Botella de 1 l)	
Internacional	6.295-771.0
Impregnación de textiles Care Tex RM 762 (botella de 0,5l)	
Internacional	6.295-769.0

## Índice

Instruções gerais	PT	5
Avisos de segurança	PT	5
Símbolos no Manual de Instruções	PT	7
Descrição da máquina	PT	8
Manuseamento	PT	8
Conservação e manutenção	PT	10
Ajuda em caso de avarias	PT	10
Dados técnicos	PT	10
Acessórios especiais	PT	10

## Instruções gerais



Leia o manual de instruções original antes de utilizar o seu aparelho. Proceda conforme as indicações no manual e guarde o manual para uma consulta posterior ou para terceiros a quem possa vir a vender o aparelho.

### Utilização conforme as disposições

Este aparelho foi desenvolvido para o uso privado e não foi concebido para sustentar as necessidades de uma utilização industrial.

- Com a compra deste aparelho adquiriu um extractor de névoa para a limpeza de manutenção resp., limpeza profunda de alcatifas.
- Com um adaptador para pavimentos duros para o bocal de lavagem (no volume de fornecimento) também podem ser limpos pavimentos duros.
- Com os acessórios adequados (no volume de fornecimento) pode igualmente ser utilizado como aspirador polivalente.

### Protecção do meio-ambiente



Os materiais de embalagem são recicláveis. Não coloque as embalagens no lixo doméstico, envie-as para uma unidade de reciclagem.



Os aparelhos velhos contêm materiais preciosos e recicláveis e deverão ser reutilizados. Por isso, elimine os aparelhos velhos através de sistemas de recolha de lixo adequados.

Muitas vezes, os aparelhos eléctricos e electrónicos contêm componentes que, em caso de manuseamento incorrecto ou recolha errada, podem representar um perigo para a saúde e para o ambiente. Contudo, estes componentes são necessários para a operação adequada do aparelho. Os aparelhos assinalados com este símbolo não podem ser eliminados com o lixo doméstico.

### Eliminação do filtro e do saco de filtro

O filtro e o saco de filtro são compostos por materiais compatíveis com o meio-ambiente.

Desde que estes não contenham substâncias aspiradas que não se destinem ao lixo doméstico, estes podem ser eliminados juntamente com o lixo doméstico.

### Avisos sobre os ingredientes (REACH)

Informações actuais sobre os ingredientes podem ser encontradas em:

[www.kaercher.com/REACH](http://www.kaercher.com/REACH)

### Garantia

Em cada país são válidas as condições de garantia emitidas pelas nossas Empresas de Comercialização

competentes. Eventuais avarias no aparelho, durante o período de garantia, serão reparadas sem encargos para o cliente, desde que se trate de um defeito de material ou de fabricação. Em caso de garantia, dirija-se ao seu revendedor ou ao Serviço Técnico mais próximo, com o aparelho e documento de compra.

### Serviço de assistência técnica

Em caso de dúvidas ou avarias, a nossa filial KÄRCHER local está à sua disposição.  
(Endereços no verso)

### Acessórios e peças sobressalentes

Utilizar apenas acessórios e peças sobressalentes originais. Só assim poderá garantir uma operação do aparelho segura e sem avarias.

Para mais informações sobre acessórios e peças sobressalentes, consulte [www.kaercher.com](http://www.kaercher.com).

## Avisos de segurança

*Além das indicações do presente manual deve observar-se as regras gerais de segurança e de prevenção de acidentes em vigor.*

*A garantia somente terá validade, se as instruções deste manual forem respeitadas.*

### ⚠ PERIGO

- *Ligar o aparelho somente a tomadas devidamente ligadas à terra.*
- *Ligar o aparelho só à corrente alternada. A tensão deve corresponder à placa de tipo do aparelho.*
- *Nunca tocar na ficha de rede e na tomada com as mãos molhadas.*
- *Não puxar a ficha de rede pelo cabo para a retirar da tomada.*
- *Antes de efectuar trabalhos de conservação e de manutenção desligar o aparelho e retirar a ficha de rede.*
- *Os trabalhos de reparação e trabalhos em componentes eléctricos só devem ser exe-*

- cutados pelo Serviço de Assistência Técnica autorizado.
- Antes de qualquer utilização do aparelho, verificar se o cabo de ligação e a ficha de rede não apresentam quaisquer danos. O cabo de ligação danificado tem que ser imediatamente substituído pela assistência técnica ou por um electricista autorizado.
  - Para evitar acidentes relacionados com a electricidade, recomendamos utilizar tomadas com disjuntor de corrente de defeito intercalado (máx. 30 mA corrente de activação nominal).
  - Só utilizar um cabo de extensão protegido contra salpicos de água com uma secção mínima de 3x1 mm<sup>2</sup>.
  - Ao substituir acoplamentos em cabos de rede ou de extensão, a protecção contra salpicos de água e a estabilidade mecânica não poderão ser prejudicadas.
  - Antes de tirar o aparelho da rede, desligue-o primeiro no interruptor principal.
  - Desligar imediatamente o aparelho em caso de formação de espuma ou de saída de líquido ou tirar a ficha da tomada!
- △ ATENÇÃO**
- Este aparelho não é adequado para a utilização por pessoas com capacidades físicas, sensoriais e psíquicas reduzidas e por pessoas com falta de experiência e/ou conhecimentos, excepto se forem supervisionadas por uma pessoa responsável pela segurança ou receberam instruções sobre o manuseamento do aparelho e que tenham percebido os perigos inerentes.
  - Crianças não podem brincar com o aparelho.
  - Supervisionar as crianças, de modo a assegurar que não brincam com o aparelho.
  - A limpeza e manutenção de aplicação não podem ser realizadas por crianças sem uma vigilância adequada.
  - Manter as películas da embalagem fora do alcance das crianças! Perigo de asfixia!
  - Desligar o aparelho após cada utilização e antes de cada limpeza/manutenção.
  - Perigo de incêndio. Não aspirar materiais em combustão nem em brasa.
  - O aparelho deve sempre ser colocado numa posição estável.
  - Utilize o aparelho somente para os fins a que se destina. Tenha em consideração as condições locais assim como o comportamento de terceiros, especialmente de crianças ao trabalhar com o aparelho.

- Verificar, antes da utilização, o bom estado do aparelho e dos acessórios. Se tiver dúvidas quanto ao bom estado do aparelho, não o utilize.
- Jamais submergir o aparelho, o cabo eléctrico ou a ficha em água ou outros líquidos.
- É proibido usar o aparelho em locais onde há perigo de explosão. Ao utilizar o aparelho em zonas de perigo deverão ser observadas as respectivas instruções de segurança.
- Proteger o aparelho do tempo atmosférico, da humidade e de fontes de calor.
- No caso de o aparelho cair, este deve ser verificado por um centro de serviços devidamente autorizado, porque a queda pode ter provocado avarias internas, que podem limitar a segurança do produto.
- Não aspirar substâncias venenosas.
- Não aspirar materiais como gesso, cimento etc., porque podem, em contacto com água, endurecer e podem comprometer as funções do aparelho.
- Durante o funcionamento é necessário de colocar o aparelho em posição horizontal.
- Utilizar apenas os detergentes recomendados pelos fabricantes e respeitar os avisos de aplicação, eliminação

e de advertência dos fabricantes dos detergentes.

- Não utilize produtos abrasivos, produtos para a limpeza de vidros ou universais! Nunca mergulhe o aparelho em água.

Determinadas substâncias podem, com o ar aspirado, formar gases explosivos ou misturas por meio de turbulências!

Nunca aspire as seguintes substâncias:

- Gases, líquidos e pós (pó reactivo) explosivos ou inflamáveis
- Pós reactivos de metal (p. ex. alumínio, magnésio, zinco) em combinação com detergentes altamente alcalinos e ácidos
- Ácidos e soluções alcalinas fortes não diluídas
- Solventes orgânicos (p. ex. gasolina, diluente de tintas, acetona, óleo combustível).
- Além disso, estes materiais podem ter efeitos negativos sobre os materiais utilizados no aparelho.

## Símbolos no Manual de Instruções

### **⚠ PERIGO**

Para um perigo eminente que pode conduzir a graves ferimentos ou à morte.

### **⚠ ATENÇÃO**

Para uma possível situação perigosa que pode conduzir a graves ferimentos ou à morte.

## ⚠ CUIDADO

*Para uma possível situação perigosa que pode conduzir a ferimentos leves ou danos materiais.*

## ADVERTÊNCIA

*Aviso referente a uma situação potencialmente perigosa que pode causar danos materiais.*

### Descrição da máquina

**Ver figuras na página desdobrável!**

Verifique o conteúdo da embalagem a respeito de acessórios não incluídos ou danos. No caso de danos provocados durante o transporte, informe o seu revendedor.



Figura 1

- 1 Recipientes
- 2 Ligação, tubo de pulverização
- 3 Tecla de desbloqueio da portinhola do filtro
- 4 Ligação do tubo flexível de aspiração, aspirador-lavador
- 5 Limpeza do filtro
- 6 Cabeça do aparelho
- 7 Punho de transporte
- 8 Botão para aspirar
- 9 Botão para pulverizar
- 10 Gancho para cabo e tubo flexível
- 11 Encaixe para tubo de pulverização e aspiração
- 12 Desbloqueio do recipiente
- 13 Filtro de pregas \*
- 14 Recipiente de água suja, amovível \*
- 15 Recipiente de água limpa (fresca), amovível \*
- 16 Mangueira de pulverização/aspiração
- 17 Punho
- 18 Corrediça de ar adicional
- 19 Alavanca de pulverização
- 20 Botão de fixação para alavanca de pulverização
- 21 Alavanca de bloqueio
- 22 Tubos de pulverização/aspiração 2 x 0,5 m
- 23 Bico de lavagem de limpeza do tapete, colocar o adaptador para pavimentos duros
- 24 Bico de lavagem para a limpeza de estofos
- 25 Produto de limpeza de tapetes RM 519 (100 ml)

### Manuseamento

#### Antes de colocar em funcionamento

Figura 2

- Rodar os dois desbloqueios no sentido da seta, retirar a cabeça do aparelho e retirar os acessórios do recipiente.

Figura 3

- Montar as rodas e os rolos guia.

Figura 4

- Montar o dispositivo de suporte para os acessórios.

#### Colocação em funcionamento

- **Limpeza a húmido**  
(ver capítulo "Limpeza a húmido/Encher o recipiente da água limpa")
- **Aspirar a seco**  
(ver capítulo "Aspirar a seco")
- **Aspiração de sujidade húmida / água**  
(ver capítulo "Aspiração de sujidade húmida / água")

Figura 5

- Montar e bloquear a cabeça do aparelho.

Figura 6

- Encaixar o tubo de aspiração e o tubo de pulverização nas ligações do aparelho.

#### Aviso:

Pressionar o tubo de aspiração fortemente contra a ligação, até o mesmo encaixar.

Figura 7

- Unir os tubos de pulverização/aspiração e encaixar no punho. A alavanca de bloqueio está na posição central durante o encaixe, para a fixação no sentido horário.
- Colocar o bocal de lavagem num tubo de pulverização e aspiração e fixar com uma alavanca de bloqueio.

**O aparelho está agora preparado para a limpeza a húmido.**

#### Limpeza a húmido Alcatifas / pavimentos duros / estofos

#### ADVERTÊNCIA

*Antes de utilizar o aparelho deve testar o objecto que pretende limpar num local de reduzida exposição para verificar se é resistente à água e se perde a cor. Não limpar pavimentos sensíveis à água como, por exemplo, soalhos de madeira (humidade pode penetrar e danificar o pavimento).*

#### Avisos:

*Água quente (máx. 50 °C) aumenta o efeito de limpeza. Ligar a bomba do produto de limpeza apenas durante a aplicação. Evitar, sempre que possível, o funcionamento a seco e uma compressão desnecessária. O disjuntor térmico desliga a bomba do produto de limpeza em caso de perigo de um sobreaquecimento. Após o arrefecimento (20 - 30 min.) a bomba volta a ficar operacional.*

#### Encher o recipiente da água limpa

Figura 8

O recipiente da água limpa pode ser desmontado para o enchimento.

Adicionar 100 - 200 ml de produto de limpeza para alcatifas RM 519 (a quantidade pode variar consoante o grau de sujidade) no recipiente de água limpa, encher com água potável, não encher em demasia (ter atenção à marcação "MÁX.").

#### Limpeza a húmido de alcatifas

- Utilizar um bocal de lavagem para efectuar a limpeza da alcatifa.
- Trabalhar sem adaptador para pavimentos duros. Para a limpeza utilizar apenas o produto de limpeza de tapetes RM 519 da KÄRCHER.

### Limpeza a húmido de pavimentos duros

Não limpar pavimentos laminados ou em parquet!

- Utilizar um bocal de lavagem para efectuar a limpeza da alcatifa.
- Colocar o adaptador para pavimentos duros lateralmente no bocal de lavagem.  
O lábio de borracha está posicionado para a frente, as tiras de escova estão posicionadas para trás.

### Limpeza húmida de estofos

- Utilizar um bocal de lavagem para efectuar a limpeza de estofos.

### Iniciar o trabalho

Figura 9

- Ligue a ficha de rede à tomada de corrente.
- Premir o botão aspirar; a turbina de aspiração entra em funcionamento.

Figura 10

- Fechar a correção de ar adicional no punho.

Figura 11

- Premir o botão para a pulverização; a bomba do produto de limpeza está operacional.

Figura 12

- Accionar a alavanca de pulverização no punho para aplicar a solução de limpeza.

Figura 13

- Para uma pulverização permanente é possível fixar a alavanca de pulverização. Para esse efeito é necessário premir a alavanca de pulverização e puxar o botão de fixação para trás.
- Deslocar o aparelho pela superfície a limpar em vias que se sobreponham. Puxar o bocal para trás (não empurrar).

### Esvaziar o recipiente da água suja durante os trabalhos

- O aparelho desliga automaticamente com o recipiente da água suja cheio.  
**Aviso:** Assim que o aparelho desligar deve-se desligar o aparelho no botão, de modo a evitar que a turbina entre em funcionamento durante a abertura do aparelho.
- Destruar e retirar a cabeça do aparelho.
- Retirar e esvaziar o recipiente da água suja.

### Terminar a aspiração a húmido

- Lavagem das condutas de pulverização no interior do aparelho, para isso:  
Encher o recipiente de água limpa com aprox. 1 litro de água limpa.  
Colocar o bocal sobre um escoamento e ligar a bomba de pulverização até a água limpa estar gasta.

### Dicas de limpeza/modo de trabalho

- Trabalhar sempre da luz para a sombra (da janela para a porta).
- Trabalhar sempre da superfície limpa para a superfície suja.
- Quando sujeitas a uma limpeza a húmido, as alcatifas com o verso de juta podem encolher e perder a cor.
- Após a limpeza escovar os tapetes felpudos em estado húmido no sentido na raiz (p. ex. com vassoura ou esfregona).
- Uma impregnação com o produto de limpeza Care Tex RM 762 após uma limpeza a húmido evita que o material têxtil volte a ficar rapidamente sujo.

- De modo a evitar pontos de pressão ou manchas de ferrugem, as superfícies limpas só devem ser colocadas no local após estarem completamente secas.

### Métodos de limpeza

#### No caso de sujidade leve até normal (limpeza de manutenção):

- ligar a aspiração e pulverização.
- Aplicar a solução de limpeza numa fase de trabalho e aspirar simultaneamente.
- Desligar de seguida o botão para a pulverização e aspirar os restos da solução de limpeza.
- Limpar as alcatifas novamente com água limpa e quente após a limpeza e, se necessário, impregnar.

#### No caso de sujidade forte ou de manchas (limpeza profunda):

- Ligar a pulverização.
- Aplicar a solução de limpeza e deixar actuar durante, pelo menos, 5 min. (aspiração desligada).
- Limpar de seguida a superfície como para sujidade leve/normal.
- Limpar as alcatifas novamente com água limpa e quente após a limpeza e, se necessário, impregnar.

### Aspirar a seco

#### ADVERTÊNCIA

*O recipiente e os acessórios devem estar secos, caso contrário pode haver aderência de sujidade.*

- Retirar o recipiente da água suja e limpa.

Figura 14

- **Recomendação:** Colocar o saco de filtro para proceder à aspiração.

Figura 15

- Utilizar o adaptador para a aspiração a seco/húmida. Encaixar o adaptador no punho ou no tubo de aspiração, rodar a alavanca de bloqueio e fixar com a mesma.
- Seleccionar os acessórios pretendidos e encaixar nos tubos de aspiração/pulverização ou directamente no adaptador.
- Ligar a aspiração.

**Aviso:** Não ligar a pulverização.

#### Aspiração de pavimentos duros

Figura 16

- Pise o comutador do bocal de solo. As faixas da escova na parte inferior do bocal de solo foram extraídas.

#### Aspirar alcatifas

Figura 16

- Pise o comutador do bocal de solo. As faixas da escova na parte inferior do bocal de solo foram recolhidas.
- Accionar a correção de ar adicional para ajustar a força de aspiração.

**Aviso:**

*Volte a fechar a correção após a utilização!*

### Aspiração de sujidade húmida / água

#### ADVERTÊNCIA

*Não utilizar um saco de filtro!*

- Retirar o recipiente de água limpa e suja e aspirar a sujidade húmida / água directamente para o recipiente.

- Para a aspiração de sujidade húmida / água, utilizar um bocal de lavagem.
  - O aparelho desliga automaticamente com o recipiente da água suja cheio.
- Aviso:** Assim que o aparelho desligar deve-se desligar o aparelho no botão aspirar, de modo a evitar que a turbina entre em funcionamento durante a abertura do aparelho.

No caso de utilização do bocal para juntas:

- Encaixar e fixar o adaptador para a aspiração a seco/húmida. Encaixar o bocal para juntas directamente no adaptador.
- Ligar a aspiração.

### Interromper o funcionamento

Figura 17

- Durante interrupções do trabalho, o tubo de aspiração pode ser simplesmente conectado no local de armazenamento dos acessórios e ser novamente retirado.

### Desligar o aparelho

- Desligar o aparelho.
- Esvaziar o recipiente cheio.
- Lavar de seguida com água limpa.
- Separar o punho, os tubos de pulverização e aspiração e o bocal de lavagem, abrindo a alavanca de bloqueio (posição central).
- Lavar as peças dos acessórios individualmente sob água corrente e deixar secar.
- Deixar o aparelho aberto para secar.

Figura 18

- **Armazenamento de acessórios:** Tubo flexível de aspiração, tubos de aspiração e acessórios podem ser fixados no aparelho.
- **Guardar a máquina.** Guarde o aparelho em locais secos.

## Conservação e manutenção

### Limpar o bico pulverizador

**Em caso de um jacto de pulverização irregular.**

Figura 19

- Soltar a fixação do bocal e retirar. Limpar o bocal de pulverização ou substituir.

### Limpar o filtro do depósito da água limpa

**1 x ano ou sempre que necessário.**

Figura 20

- Limpar o coador.

### Limpar o filtro de pregas

**No caso de sujidade forte:**

Figura 21

- Desbloquear e abrir a tampa, retirar o filtro de pregas plano, remover a grelha e sacudir o filtro.

## Ajuda em caso de avarias

### Nenhuma saída de água no bocal

- Encher o recipiente de água limpa.
- O filtro no recipiente de água limpa está entupido.
- O interruptor térmico desligou a bomba do produto de limpeza devido ao perigo de sobreaquecimento. Desligar o aparelho e deixar arrefecer (aprox. 20-30 min).

- Avaria da bomba do detergente, contactar a assistência técnica.

### Jacto de pulverização irregular

- Limpar o bocal de pulverização do bocal de lavagem.

### Potência de aspiração insuficiente

- Fechar a corredeira de ar adicional no punho.
- Os acessórios, os tubos de aspiração estão entupidos, remova a obstrução.
- O saco-filtro está cheio. Coloque um novo saco-filtro para o nº de encomenda, veja a lista de peças sobressalentes no fim deste manual
- O filtro de pregas está sujo, premir o dispositivo de limpeza do filtro; em caso de forte sujidade deve-se desmontar e limpar o filtro (ver capítulo "Limpar o filtro de pregas").

### Bomba do detergente ruidosa

- Reabastecer o recipiente de água limpa.

### Forte formação de espuma no recipiente

- Utilizar o produto de limpeza correcto da KÄR-CHER.  
N.º de encomenda 6.295-771.0, produto de limpeza para alcatifas RM 519.

### A máquina não funciona

- Ligar a ficha de rede.

## Dados técnicos

Tensão 1~50-60 Hz	220 - 240	V
Potência P <sub>nom</sub>	1200	W
Potência P <sub>máx</sub>	1400	W
Protecção de rede (de acção lenta)	10	A
Nível de pressão acústica (EN 60704-2-1)	77	dB(A)
Peso (sem acessórios)	7,1	kg

**Reservados os direitos a alterações técnicas!**

## Acessórios especiais

	Nº de encomenda
Conjunto de filtros (5 un.)	6.904-143.0
Filtro de pregas	6.414-498.0
Bico de lavagem para a limpeza de estofos	2.885-018.0
Produto de limpeza de alcatifas RM 519 (garrafa de 1 l)	
Internacional	6.295-771.0
Impregnação têxtil Care Tex RM 762 (garrafa de 0,5 l)	
Internacional	6.295-769.0



## Indholdsfortegnelse

Generelle henvisninger	DA	5
Sikkerhedsanvisninger	DA	5
Symbolerne i driftsvejledningen	DA	7
Beskrivelse af apparatet	DA	7
Betjening	DA	8
Pleje og vedligeholdelse	DA	9
Hjælp ved fejl	DA	10
Tekniske data	DA	10
Ekstratilbehør	DA	10

## Generelle henvisninger



Læs den originale driftsvejledning inden første brug, følg anvisningerne og opbevar vejledningen til senere brug eller til den næste ejer.

### Bestemmelsesmæssig anvendelse

Denne maskine blev udviklet til privat brug og er ikke beregnet til erhvervmæssig brug.

- Med købet af denne maskine har De valgt en sprøjteekstraktionsmaskine til vedligeholdelsesrensning, hhv. grundrensning af gulvtæpper med dybderensgøringsevne.
- Med indsatsen til hårde gulve til vaskedyser (med i leveringsomfangen) kan man også rense hårde gulve.
- Med det tilsvarende tilbehør (med i leveringen) kan man også bruge maskinen som universalsuger.

### Miljøbeskyttelse



Emballagen kan genbruges. Smid ikke emballagen ud sammen med det almindelige husholdningsaffald, men aflever den til genbrug.



Udtjente apparater indeholder værdifulde materialer, der kan og bør afleveres til genbrug. Aflever derfor udtjente apparater på en genbrugsstation eller lignende.

Elektriske og elektroniske maskiner indeholder ofte bestanddele, der ved forkert omgang eller forkert bortskaffelse kan udgøre en mulig fare for menneskers sundhed og for miljøet. For en korrekt drift af maskinen er disse bestanddele imidlertid nødvendige. Maskiner kendetegnet med dette symbol må ikke bortskaffes sammen med husholdningsaffaldet.

### Bortskaffelse af filter og filterpose

Filter og filterpose er produceret af miljøvenligt materiale.

Såfremt de ikke har ind sugede stoffer, som ikke er forbudt som husholdningsaffald, kan de bortskaffes med den normale affald.

### Henvisninger til indholdsstoffer (REACH)

Aktuelle oplysninger til indholdsstoffer finder du på: [www.kaercher.com/REACH](http://www.kaercher.com/REACH)

### Garanti

I de enkelte land gælder de garantibetingelser, som er udgivet af vores respektive ansvarlige forhandlere. Inden for garantifristen afhjælper vi gratis eventuelle fejl på Deres maskine, såfremt disse er forårsaget af materiale- eller produktionsfejl. Hvis De vil gøre Deres garanti gældende, bedes De henvende Dem til Deres

forhandler eller nærmeste autoriserede kundeservice medbringende kvittering.

### Kundeservice

Vores KÄRCHER-afdeling hjælper gerne, hvis De har spørgsmål, eller der er fejl på støvsugeren. (Se adressen på bagsiden)

### Tilbehør og reservedele

Anvend kun originaltilbehør og -reservedele. De er en garanti for en sikker og fejlfri drift af maskinen. Informationer om tilbehør og reservedele findes [www.kaercher.com](http://www.kaercher.com)

## Sikkerhedsanvisninger

*Ud over henvisningerne i denne brugsanvisning skal lovens generelle sikkerheds- og ulykkesforebyggelsesforskrifter overholdes.*

*Hvert brug som ikke er overensstemmende med de forelagte anvisninger fører til et ophør af garantien.*

### ⚠ FARE

- Tilslut kun damprensere til korrekt jordede stikdåser.
- Højtryksrensere må kun sluttes til vekselstrøm. Spændingen skal svare til angivelsen på typeskiltet.
- Rør aldrig ved netstik og stikkontakt med fugtige hænder.
- Træk stikkontakten ikke ud af stikdåsen ved at trække i ledningen.
- Før alle service- og vedligeholdelsesarbejder skal maskinen afbrydes og stikket trækkes ud.
- Reparationsarbejder og arbejder på elektriske komponenter skal altid udføres af autoriserede servicefolk.
- Kontroller altid tilslutningsledningen og netstikket for skader, før højtryksrensere ta-

- ges i brug. En beskadiget tilslutningsledning skal udskiftes af en autoriseret kundeserviceafdeling/elektriker med det samme.
- For at undgå elektriske uheld anbefaler vi, at man anvender stikkontakter med et forkoblet fejlstrømsrelæ (maks. 30 mA nom. udløse-strømstyrke).
  - Anvend kun stænkvangsbeskyttet forlængerkabel med et mindstetværsnit på 3x1 mm<sup>2</sup>.
  - Ved udskiftning af tilkoblinger på net- eller forlængerkabler skal stænkvangsbeskyttelsen og den mekaniske styrke forblive intakt.
  - Apparatet skal altid først afbrydes med hovedafbryderen inden det fjernes fra strømforsyningen.
  - Ved skumdannelse eller hvis væske træder ud, skal maskinen omgående slukkes eller netstikket trækkes ud!
- ⚠ ADVARSEL**
- Apparatet er ikke beregnet til at blive brugt af personer (inklusive børn), hvis fysiske, sensoriske eller åndelige evner er indskrænket eller af personer med manglende erfaring og/eller kendskab med mindre disse personer overvåges af en person, som er ansvarlig for deres sikkerhed, eller blev trænet i apparatets håndtering og de evt. resulterende farer.
  - Børn må ikke lege med apparatet.
  - Børn skal være under opsyn for at sørge for, at de ikke leger med maskinen.
  - Rengøringen og vedligeholdelsen må ikke gennemføres af børn uden overvågning.
  - Emballagefolie skal holdes væk fra børn p.gr.a. kvælningsfare!
  - Efter hver brug og før hver rengøring/vedligeholdelse skal maskinen slukkes.
  - Brandfare. Opsug ikke brændende eller glødende genstande.
  - Damprenseren skal stå på et fast underlag.
  - Brugeren skal anvende højtryksrenseren iht. dens anvendelsesformål. Brugeren skal tage hensyn til lokale forhold og under arbejdet med damprenseren være opmærksom på andre personer, især børn
  - Kontroller at rensere og tilbehør er korrekt og i orden før brug. Hvis maskinen ikke er i en fejlfri tilstand, må den ikke benyttes.
  - Dyk apparatet, kablerne eller stikken aldrig i vand eller andre væsker.
  - Det er forbudt at bruge maskinen i rum med eksplosionsrisiko. Ved anvendelse af damprenseren i fareområder skal de relevante sikkerhedsforskrifter overholdes.

- Beskyt apparatet imod vejr, fugtighed og varmekilder.
- Hvis apparatet falder ned, skal det kontrolleres af en godkendt kundeservice fordi det er muligt at apparatet har interne fejl som indskrænker produktets sikkerhed.
- Sug ingen giftige stoffer ind.
- Stoffer som gips, cement etc.. må ikke suges ind fordi de kan hærdne hvis de kommer i kontakt med vand og dermed sætte apparatets funktion på spil.
- Under driften er det nødvendigt at apparatet står vandret.
- Brug kun de rensedmidler, som anbefales af producenten og tag hensyn til anvendelses-, bortskaffelsesanvisninger og advarsler fra rensedmidleproducenten.
- Undlad at bruge skuremidler, glas- eller universalrengøringsmiddel! Nedsænk aldrig apparatet i vand.

*De kan danne eksplosive dampe eller blandinger gennem opvirling med sugeluften!*

*Efterfølgende stoffer må aldrig suges op:*

- *Eksplosive eller tændelige gas, væsker og støv (reaktive støv)*
- *Reaktive metalstøv (f.eks. aluminium, magnesium, zink) i forbindelse med stærk alkaliske eller sure rengøringsmidler.*
- *Ufortyndede syrer og baser*

- *Organiske opløsningsmidler (f.eks. lakfortynder, benzin, acetone, fyringsolie).*
- *Desuden kan disse stoffer angribe de materialer, støvsugeren er fremstillet af.*

## Symbolerne i driftsvejledningen

### ⚠ **FARE**

En umiddelbar truende fare, som kan føre til alvorlige personskader eller død.

### ⚠ **ADVARSEL**

En muligvis farlig situation, som kan føre til alvorlige personskader eller til død.

### ⚠ **FORSIGTIG**

En muligvis farlig situation, som kan føre til personskader eller til materialeskader.

### **BEMÆRK**

Henviser til en mulig farlig situation, der kan føre til materiel skade.

## Beskrivelse af apparatet

Se figurerne på side 4!

Kontroller pakningens indhold for manglende tilbehør eller beskadigelser, når den pakkes ud. Kontakt Deres forhandler i tilfælde af transportskader.



Figur 1

- 1 Beholder
- 2 Tilslutning, sprøjteslange
- 3 Åbnetaste filterspjæld
- 4 Støvsugertilslutning, vaskesuger
- 5 Rengøring af filter
- 6 Maskinens hoved
- 7 Bæregreb
- 8 Tast for sugning
- 9 Tast til sprøjtning
- 10 Kabel- og slangekroge
- 11 Opsugning for sprøjte-sugerør
- 12 Beholderåbning
- 13 Fladt foldefilter \*
- 14 Snavsevandsbeholder, udtageligt \*
- 15 Friskvandsbeholder, udtageligt \*
- 16 Sprøjte-sugeslange
- 17 Håndtag
- 18 Sideluftskyder
- 19 Sprøjtehåndtag

- 20 Fikseringsknap for sprøjtehandtaget
- 21 Spærrehåndtag
- 22 Sprøjte-sugerør 2 x 0,5 m
- 23 Vaskedyse til rengøring af gulvtæpper, med tilbehør til hårde gulve
- 24 Vaskedyse til rensning af polstre
- 25 Tæpperensemiddel RM 519 (100 ml)
- Ekstra sugetilbehør**
- 26 Adapter til våd-/tørsugning
- 27 Omskiftelig gulvdyse til tæpper og hårde gulve
- 28 Fugemundstykke
- 29 Polstermundstykke
- 30 Filterpose

\* allerede sat ind i maskinen

## Betjening

### Inden idrifttagning

Figur 2

- Begge låseanordninger drejes i pilens retning, maskinens hoved tages af og tilbehøret tages ud af beholderen.

Figur 3

- Monter hjul og styrehjul.

Figur 4

- Monter holderen til tilbehøret.

### Ibrugtagning

- **Vådrengøring**  
(se kapitel "Vådrengøring/påfyldning af friskvandsbeholder")
- **Tørsugning**  
(se kapitel "Tørsugning")
- **Opsugning af fugtig snavs/vand**  
(se kapitel "Opsugning af fugtig snavs/vand")

Figur 5

- Sæt maskinens hoved på og lås det fast.

Figur 6

- Stik sugeslangen og sprøjteslangen på maskinens tilslutninger.

**Bemærk:**

Tryk sugeslangen fast ind i tilslutningen til den går i hak.

Figur 7

- Sæt sprøjte-sugerørene sammen og sæt dem på håndgrebet. Hvis spærrehåndtaget sættes sammen er det i midtstilling, drej det med uret for at sikre det.
- Sæt vaskedyse på sprøjte-sugerørene og fikser den med spærrehåndtaget.

**Maskinen er nu klar til vådrengøring.**

### Vådrengøring af gulvtæpper/hårde overflader/polstre

**BEMÆRK**

Kontroller om genstanden, som skal renses, er bestandigt overfor vand og farveægte.

Rens ingen guldbelæggninger, som f.eks. parket, der er følsomme overfor vand (fugtighed kan trænge ind og beskadige gulvet).

**Bemærk:**

Varmt vand (max. 50 °C) forøger renseeffekten. Tænd kun for rensemiddelpumpen når den skal anvendes. Undgå tørløb og unødigt trykopygning om muligt. Termobeskyttelseskontakten frakobler rensemiddelpumpen hvis der er fare for overophedning. Efter afkøling (20 - 30 min) er pumpen igen klar til brug.

### Påfyld friskvandsbeholder

Figur 8

Friskvandsbeholderen kan tages ud til påfyldning. Tilsæt 100 - 200 ml (mængden varierer afhængigt af tilsmudsningsgraden) af tæpperens RM 519 til friskvandsstanken, påfyld med postevand, men hold øje med, at tanken ikke overfyldes (MAX-markering).

### Vådrengøring af gulvtæpper

- Brug vaskedyse til tæpperens.

- Arbejd uden indsats til hårde gulve.

Anvend til rengøring kun tæpperensemiddel RM 519 fra KÄRCHER.

### Vådrengøring af hårde gulve

Rens ikke laminat eller parketgulve!

- Brug vaskedyse til tæpperens.

- Skub indsatsen til hårde gulve fra siden på vaskedyse.

Gummilæben peger fremad, børstestrimlerne bagud.

### Vådrengøring af polstre

- Brug vaskedyse til polsterrens.

### Starte med arbejdet

Figur 9

- Sæt netstikket i en stikdåse.

- Tryk tasten for sugning, sugeturbinen kører.

Figur 10

- Sideluftskyderen på håndgrebet skal være fuldstændig lukket.

Figur 11

- Tryk tasten for sprøjtning, rensemiddelpumpen er klar.

Figur 12

- Til sprøjtning af renseopløsning, skal håndtaget på sprøjtegrebet betjenes.

Figur 13

- Sprøjtehandtaget kan fikseres til konstant sprøjtning, tryk hertil sprøjtehandtaget og træk fikseringsknappen tilbage.

- Køør over fladen som skal renses i overlappende baner. Træk derved dysen baglæns (skub den ikke).

### Tømme spildevandsbeholderen under arbejdet

- Er spildevandsbeholderen fyldt op, frakobles apparatet automatisk.

**Bemærk:** Når apparatet frakobles skal apparatet slukket da sugeturbinen ellers starter igen, når apparatet åbnes.

- Tag apparatets hoved ud af indgreb og tag det af.

- Tag spildevandsbeholderen ud og tøm den.

### Afslut vådrengøringen

- Gennemskylning af sprøjteledningerne i apparatet, hertil:

Fyld ferskvandsbeholderen med ca. 1 liter klart vand.

Hold dysen over afløbet, og slå sprøjtepumpen til, indtil det klare vand er brugt op.

### Rengøringstips/arbejds måde

- Der skal altid arbejdes fra lys til skygge (fra vindue til døren).
- Der skal altid arbejdes fra den rensede til den ikke rensede flade.
- Tæpper med juteryg kan krybe ind og tabe farven, hvis den renses for våd.

- Tæpper med høj luv skal efter rensningen og i våd tilstand børstes i luvretning (f.eks. med en luvbørste eller gulvskrubbe).
- Imprægnering med rengøringsmidlet Care Tex RM 762 efter vådrengningen forhindrer en hurtig nytilmudsning af overfladen.
- For at undgå stødpletter eller rustpletter må der først gås på den rensede flade eller stilles møbler på fladen, hvis fladen er tør.

### Rensemeter

#### Ved let til normal snavs (vedligeholdelsesrensning):

- Tænd sugning og sprøjtning.
- Sprøjt og opsug rensopløsningen i en arbejds-gang.
- Sluk derefter kontakten til sprøjtning og opsug resterne fra rensopløsningen.
- Efter rensningen skal tæpperne renses igen med klart, varmt vand og efter ønske imprægneres.

#### Ved stærk snavs eller pletter (grundrensning):

- Tænd sprøjtning.
- Påfør rensmiddelopløsningen og lad den virke 5 minutter (sugningen er slukket).
- Rens fladen som ved let / normal tilsmudsning.
- Efter rensningen skal tæpperne renses igen med klart, varmt vand og efter ønske imprægneres.

### Tørsugning

#### BEMÆRK

Beholder og tilbehør skal være tørt, så snavs ikke hænger fast.

- Udtag spildevands- og friskvandsbeholder.

Figur 14

- **Anbefaling:** Isæt filterposen til opsugning.

Figur 15

- Brug adapteren til våd-/tørsugning. Sæt adapteren på håndtaget eller sugerøret, drej spærrehåndtaget og fikser adapteren på den måde.
- Vælg det ønskede tilbehør og sæt det på sprøjte-sugerørene, hhv. direkte på adapteren.
- Tænd sugeren.

**Bemærk:** Tænd ikke sprøjtning.

#### Sugning af hårde gulve

Figur 16

- Tryk på gulvmundstykkets omskifter med foden. Børsterne på undersiden af gulvmundstykket er kørt ud.

#### Suge væg til væg-tæpper

Figur 16

- Tryk på gulvmundstykkets omskifter med foden. Børsterne på undersiden af gulvmundstykket er kørt ud.
- Betjen sideluftskyderen for at justere sugekapaciteten.

**Bemærk:**

Luk sideluftskyderen igen efter brug!

### Opsugning af fugtig snavs/vand

#### BEMÆRK

Brug ingen filterpose!

- Tag frisk- og spildevandsbeholder ud, sug våd snavs/vand direkte op i beholderen.
- Bruges til opsugning af fugtig snavs/vand, brug vaskedyse.
- Er spildevandsbeholderen fyldt op, frakobles apparatet automatisk.

**Bemærk:** Når apparatet frakobles skal apparatet slukket med tasten sugning, da sugeturbinen ellers starter igen, når apparatet åbnes.

Ved brug af fugedysen:

- Sæt adapteren til våd-/tørsugning på og fikser den. Sæt fugedysen direkte på adapteren.
- Tænd sugeren.

### Afbrydelse af driften

Figur 17

- Ved arbejds-pauser kan sugerøret nemt sættes på tilbehørsopbevaringen og nemt tages af igen.

### Efter brug

- Sluk for renseren
- Tøm den fulde beholder.
- Skyl beholderen grundigt med klart vand.
- Adskil håndgrebet, sprøjte-sugerørene og vaskedysen fra hinanden ved at åbne spærrehåndtaget (midtstilling).
- Skyl tilbehøret enkeltvis under flydende vand og lad det så tørre.
- Til tørring skal maskinen forblive i åbnet tilstand.

Figur 18

- **Tilbehørsopbevaring:** Sugerslange, sugerør og tilbehør kan pladsbesparende og praktisk fikseres på apparatet.
- **Opbevaring af maskinen.** Opbevar maskinen i tørre rum.

### Pleje og vedligeholdelse

#### Rens sprøjtedyse

Ved uregelmæssig sprøjtestråle.

Figur 19

- Løsn dysebefæstelsen og træk den ud, rens eller udskift sprøjtedyse.

#### Rens ferskvandstankens siv

1 x om året eller efter behov.

Figur 20

- Rens filteret.

#### Rengør det flade foldefilter

Ved stærk snavs:

Figur 21

- Tag låget af og klap det op, tag det flade foldefilter ud, fjern gitteret og bank filtret af.

## Hjælp ved fejl

### Ingen vandudslip på dysen

- Opfyld friskvandsbeholderen.
- Sien på friskvandsbeholderen er forstoppet.
- Termokontakten har afbrudt rensesumpen på grund af overophedning. Sluk apparatet og lad det afkøle (ca. 20-30 min).
- Rensemiddelpumpe defekt, bestil kundeservice.

### Sprøjtestråle uregelmæssigt

- Rens vaskedydens sprøjtedyse.

### Utilstrækkelig sugeseffekt

- Luk sideluftskyderen på håndgrebet.
- Tilbehør, sugeslange eller sugerør er tilstoppet, fjern tilstopningen.
- Filterposen er fuld, isæt ny filterpose ( se bestillings-nr. i reservedelslisten i slutningen af denne vejledning ).
- Det flade foldefilter er snavset, betjen filterrengøringsystemet, ved stærk snavs afmonter og rengør (se kapitel "Rensning af fladt foldefilter").

### Rensemiddelpumpe for højt

- Opfyld friskvandsbeholderen.

### Stærk skumdannelse i beholderen

- Anvend det rigtige rensmiddel fra KÄRCHER. Ordre-nr. 6.295-771.0 tæpperens RM 519.

### Maskinen kører ikke

- Sæt netstikket i.

## Tekniske data

Spænding 1~50-60 Hz	220 - 240	V
Ydelse P <sub>nom.</sub>	1200	W
Ydelse P <sub>maks.</sub>	1400	W
Netsikring (træg)	10	A
Lydtryksniveau (EN 60704-2-1)	77	dB(A)
Vægt (uden tilbehør)	7,1	kg

**Forbehold for tekniske ændringer!**

## Ekstratilbehør

	Bestillingsnr.
Filtersæt (5 stk.)	6.904-143.0
Fladt foldefilter	6.414-498.0
Vaskedyse til rensning af polstre	2.885-018.0
Tæpperensmiddel RM 519 (1 l dunk)	
International	6.295-771.0
Tekstilimpregnering Care Tex RM 762 (0,5 l dunk)	
International	6.295-769.0

## Innholdsfortegnelse

Generelle merknader	NO	5
Sikkerhetsanvisninger	NO	5
Symboler i bruksanvisningen	NO	7
Beskrivelse av apparatet	NO	7
Betjening	NO	8
Pleie og vedlikehold	NO	9
Feilretting	NO	10
Tekniske data	NO	10
Tilleggsutstyr	NO	10

## Generelle merknader



Les og følg denne originale bruksanvisningen før første gangs bruk av enheten og oppbevar den til senere bruk eller overlevering til neste eier.

## Forskriftsmessig bruk

Dette apparatet er utviklet for privat bruk og er ikke forberedt for kravene som stilles i kommersiell bruk.

- Ved kjøp av dette apparatet har du kjøpt et sprøyte ekstraksjonsapparat for vedlikeholdsrensing hhv. hovedrensing av vegg til vegg-tepper med sterk rengjørings effekt.
- Ved å bruke hardgulv-innsatsen for vaskedysen (del av leveransen) kan også harde gulv rengjøres.
- Med det tilsvarende tilbehøret (del av leveransen) kan det også brukes som multisuget.

## Miljøvern



Materialet i emballasjen kan resirkuleres. Ikke kast emballasjen i husholdningsavfallet, men lever den inn til resirkulering.



Gamle maskiner inneholder verdifulle materialer som kan resirkuleres. Disse bør leveres inn til gjenvinning. Gamle maskiner skal derfor avhendes i egnede innsamlingssystemer.

Elektriske og elektroniske apparater inneholder ofte deler som kan utgjøre en potensiell fare for helse og miljø ved feil bruk eller feil avfallsbehandling. Disse delene er imidlertid nødvendige for korrekt drift av apparatet. Apparatet merket med dette symbolet skal ikke kastes i husholdningsavfallet.

## Deponering av filter og filterpose

Filter og filterpose er produsert av miljøvennlige materialer.

Dersom de ikke inneholder oppsugd materiale som ikke er tillatt i husholdningsavfall, kan alt kastes som normalt husholdningsavfall.

## Anvisninger om innhold (REACH)

Aktuell informasjon om stoffene i innholdet finner du under:

[www.kaercher.com/REACH](http://www.kaercher.com/REACH)

## Garanti

De garantibestemmelser som er utgitt av vår distribusjonsavdeling, gjelder i alle land. Eventuelle feil på maskinen blir reparert gratis i garantitiden, dersom disse kan føres tilbake til material- eller produksjonsfeil. Ved behov for garantireparasjoner henvender du deg til din forhandler eller nærmeste autoriserte serviceforhandler.

## Kundtjeneste

Våre KÄRCHER-avdelinger hjelper deg gjerne ved feil eller om du har spørsmål.  
(Se adresse på baksiden)

## Tilbehør og reservedeler

Bruk bare originalt tilbehør og originale reservedeler; de garanterer for en sikker og problemfri drift av maskinen. Informasjon om tilbehør og reservedeler finner du på [www.kaercher.com](http://www.kaercher.com).

## Sikkerhetsanvisninger

*I tillegg til anvisningene i denne bruksveiledningen må det tas hensyn til lokale, generelle forskrifter vedrørende sikkerhet og forebygging av ulykker.*

*All bruk som ikke er i overensstemmelse med denne anvisning fører til at garantien blir ugyldig.*

### ⚠ FARE

- Apparatet må kun kobles til en forskriftsmessig jordet veggkontakt.
- Høytrykksvaskeren må kun kobles til vekselstrøm. Spenningen må stemme overens med høytrykksvaskerens typeskilt.
- Ta aldri i støpselet eller stikkontakten med våte hender.
- Strømkabelen skal ikke tas ut av stikkontakten ved at du trekker i kabelen.
- Slå av apparatet og ta ut strømstøpselet innen service eller vedlikeholdsarbeid påbegynnes.
- Reparasjonsarbeid og arbeid på elektriske komponenter må kun utføres av autorisert kundeservice.
- Kontroller strømledningen og støpselet for skader hver

- gang høytrykksvaskeren skal brukes. En skadet strømledning må skiftes ut umiddelbart hos autorisert kundeservice eller autorisert elektriker.
- For å unngå el-ulykker anbefaler vi at du bruker stikkontakter med forankoblede vernebrytere for å beskytte mot feilstrøm (maks. nominell utløsningsstrøm: 30 mA).
  - Det skal utelukkende benyttes en sprutsikker forlengkabel med minimum tverrsnitt på 3x1 mm<sup>2</sup>.
  - Ved utskiftning av koplingselementer på strømledning eller skjøteledning, må det påses at spesifikasjonene for sprutsikkerhet og mekanisk styrke overholdes.
  - Før maskinen kobles fra strømmettet skal den først slås av ved hjelp av hovedbryteren.
  - Ved skumdannelse eller lekkasje av væske må apparatet slås av umiddelbart eller trekk ut støpselet!
- ⚠ ADVARSEL**
- Dette apparatet er ikke ment for bruk av personer med reduserte fysiske, sensoriske eller sjelelige evner, eller som pga. mangel på erfaring og/eller kunnskap ikke kan benytte apparatet trygt. De skal da kun bruke apparatet under oppsyn av en sikkerhetsansvarlig person, eller få in-

- struksjoner av vedkommende om bruk av apparatet.
- Barn skal ikke leke med apparatet.
  - Barn skal holdes under tilsyn for å sikre at de ikke leker med apparatet.
  - Rengjøring og bruksvedlikehold skal ikke utføres av barn uten under tilsyn.
  - Emballasjefolien holdes unna barn, fare for kvelning!
  - Slå av apparatet etter hver bruk og før hver rengjøring/vedlikehold.
  - Brannfare. Brennene eller glødende gjenstander må ikke suges opp.
  - Apparatet skal være plassert på et stabilt underlag.
  - Høytrykksvaskeren må brukes på korrekt måte. Han eller hun må ta hensyn til forholdene på det aktuelle bruksstedet, og være oppmerksom på andre personer, spesielt barn.
  - Kontroller at apparatet og tilbehøret er i forskriftsmessig stand før det tas i bruk. Apparat og tilbehør må ikke brukes dersom det ikke er i feilfritt stand.
  - Maskin, kabel eller støpsel må aldri dyppes i vann eller annen væske.
  - Bruk i eksplosjonsfarlige rom er forbudt. Ved bruk av apparatet i risikoområder skal angjeldende sikkerhetsforskrifter følges.



- Beskytt maskinen mot vær og vind, fuktighet og varmekilder.
- Dersom maskinen faller ned skal den kontrolleres av autorisert kundeservice, da det kan ha oppstått indre feil som reduserer produktets sikkerhet.
- Ikke sug opp giftige substanser.
- Stoffer som gips, sement etc. skal ikke suges opp, de kan herde ved kontakt med vann og sette funksjonen av maskinen i fare.
- Ved bruk er det nødvendig at maskinen står vannrett.
- Bruk kun rengjøringsmidler som anbefalt av produsenten, og følg anvisningene for bruk og deponering fra produsenten av rengjøringsmidlene, så vel som sikkerhetsanvisningene.
- Ikke bruk skuremiddel, glass eller universalrengjøringsmiddel! Dypp aldri apparatet under vann.

Visse stoffer kan danne eksplosive damper eller blandinger når de virvles opp med sugeluften.

Sug aldri opp følgende stoffer:

- Eksplosive eller brennbare gasser, væsker og støv (reaktivt støv)
- Reaktivt metallstøv (f.eks. aluminium, magnesium, zink) i forbindelse med sterkt alkaliske og sure rengjøringsmidler.

- Ufortynnede sterke syrer og lut
- Organiske løsemidler (f.eks. bensin, fargetynner, aceton, fyringsolje).
- I tillegg kan disse stoffene angripe materialet som er brukt i støvsugeren.

## Symboler i bruksanvisningen

### ⚠ FARE

For en umiddelbar truende fare som kan føre til store personskader eller til død.

### ⚠ ADVARSEL

For en mulig farlig situasjon som kan føre til store personskader eller til død.

### ⚠ FORSIKTIG

For en mulig farlig situasjon som kan føre til mindre personskader eller til materielle skader.

### OBS

Anvisning om en mulig farlig situasjon som kan føre til materielle skader.

## Beskrivelse av apparatet

Illustrasjoner se utfoldingssidene!

Kontroller ved utpakkingen at innholdet i pakken er komplett og uskadd. Kontakt din forhandler ved eventuelle transportskader.



Figur 1

- 1 Beholder
- 2 Tilkobling, sprøyteslange
- 3 Låsetast filterklaff
- 4 Sugelangetilkobling, vaskesuger
- 5 Rensing av filter
- 6 Apparathode
- 7 Bærehåndtak
- 8 Tast for suging
- 9 Tast for spraying
- 10 Kabel- og slangekroker
- 11 Holder for spray-sugerør
- 12 Beholderlåsing
- 13 Foldefilter \*
- 14 Bruktvannsbeholder, avtagbar \*
- 15 Rentvannsbeholder, avtagbar \*
- 16 Spray-sugeslange
- 17 Håndtak

- 18 Tilleggsluftspjeld
  - 19 Sprøytehendel
  - 20 Låsetast for sprayhendel
  - 21 Låsehendel
  - 22 Spray-sugerør 2 x 0,5 m
  - 23 Vaskedyse for tepperens, med hardgulv-innsats
  - 24 Voksdysse for rengjøring av polstre
  - 25 Teppe-rengjøringsmiddel RM 519 (100 ml)
  - Ekstra sugetilbehør**
  - 26 Adapter for våt/tørr suging
  - 27 Gulvdysse som kan kobles om for teppe og harde gulv
  - 28 Fugemunnstykke
  - 29 Møbelmunnstykke
  - 30 Filterpose
- \* ferdig innebygget i apparatet

## Betjening

### Før igangsetting

- Figur 2
- Drei begge låsene i pilretningen, ta av apparatet og ta tilbehøret ut av beholderen.
- Figur 3
- Monter hjul og styrehjul.
- Figur 4
- Monter holder for tilbehør.

### Igangsetting

- **Våt-rengjøring**  
(se kapittel "Våtengjøring/Fyllerentvannsbeholder")
  - **Støvsuging**  
(se kapittel "Tørrsuging")
  - **Suge opp fuktig smuss/vann**  
(se kapittelet "Suge opp fuktig smuss/vann")
- Figur 5
- Sett på apparatet og lås det.
- Figur 6
- Stikk sugeslangen og sprøyteslangen på tilkoblingene på maskinen.
- Merk:**  
Trykk sugeslangen fast inn i tilkoblingen, slik at den går i lås.
- Figur 7
- Spray-sugerør settes sammen og settes på håndtaket. Låsehendelen sitter midt på ved påsetting, dreier med klokka for å låse.
  - Sett vaskedyse på spraysugerøret og lås med låsehendelen.

**Apparatet er nå klargjort for våtrenging.**

### Våtrengjøring av teppe/harde gulv/møbler

#### **OBS**

Prøv gjenstanden som skal renses på motstandsdyktighet mot vann og fargeekthet, på et lite synlig sted før bruk.

Ikke rengjør belegg som er ømfintlige ovenfor vann, som f.eks. parkettgulv (fuktighet kan trenge inn og skade gulvet).

#### **Merknader:**

Varmt vann (maksimal 50 °C) øker renseeffekten. Slå kun på rengjøringsmiddelpumpen kun ved bruk. Ungå om mulig tørrkjøring så vel som unødig trykkoppbygging (permanent trykk).

Termo-vernelyter kobler ut rengjøringsmiddelpumpen ved fare for overoppvarming. Etter avkjøling (ca. 20 - 30 min.) er pumpen klar for bruk igjen.

### Fyllerentvannsbeholder

Figur 8  
Rentvannsbeholderen kan tas av for fylling. 100 - 200 ml med tepperens RM 519 (volum varierer etter tilsmussingsgrad) fylles i rentvannsbeholderen, fyll på med ledningsvann, ikke fyll for mye (pass på MAX-merket).

### Våtrenging av vegg til vegg-teppe

- Voksdysse for tepperens.
  - Brukes uten hardgulvinnsats.
- Ved rengjøring, bruk helst ku tepperengjøringsmiddel RM 519 fra KÄRCHER.

### Våtrenging av harde gulv

- Ikke for vasking av laminat- eller parkettgulv!
- Voksdysse for tepperens.
  - Skyv hardgulvinnsatsen på siden av vaskedyse. Gummileppen peker fremover, børstens strimler bakover.

### Våtrengjøring av møbler

- Voksdysse for møbelrens.

### Arbeidsstart

- Figur 9
- Sett støpselet i stikkkontakten.
  - Trykk på tast for suging, sugeturbinen går.
- Figur 10
- Lukk tilleggsluftskyveren på håndtaket helt.
- Figur 11
- Trykk tast for spraying, rengjøringspumpen er klar.
- Figur 12
- For å påføre rengjøringsløsning bruk sprayhendelen på håndtaket.
- Figur 13
- For permanent spraying kan sprayhendelen låses, trykk da og trykk låsetasten bakover.
  - Kjør over flaten som skal rengjøres i overlappende baner. Derved trekkes dysen bakover (ikke skyve).

### Tøm bruktvannsbeholderen under arbeidet

- Dersom bruktvannsbeholderen er full, kobler apparatet seg automatisk ut.
- Merk:** Dersom apparatet kobler seg ut, slå apparatet av, ellers vil sugeturbinen starte igjen når apparatet kobler inn igjen.
- Avlås og ta av apparatet.
  - Ta ut bruktvannsbeholderen og tøm den.

### Avslutte våtrengjøring

- Gjennomskylling av sprøyteledningene: Fyll rentvannsbeholderen med ca. 1 liter rent vann. Hold dysen over et avløp, slå på sprøytepumpen og la den gå til alt vannet er pumpet ut.

### Rengjøringsstips/arbeidsmåte

- Arbeid alltid fra lyset til skyggen (fra vinduet til døren).
- Arbeid alltid fra den rensede til den ikke rensede flaten.
- Vegg til vegg-teppe med juterygg kan krympe ved for våt behandling og blekne fargemessig.
- Tepper med høyt flor skal etter rensingen børstes opp i våt tilstand i flor-/retningen (f. eks. med florkost eller skrubb).
- En impregnering med rengjøringsmiddelet Care Tex RM 762 etter våtrengjøring hindrer en hurtig gjenforurensning av tekstilbelaget.
- For å forebygge trykksteder eller rustflekker, bør rensede flater begås eller møbleres først etter tørking.

### Vaskemetoder

#### Ved lett til tilsmussing (vedlikeholdsrengjøring):

- Koble inn spraying og suging.
- Sprut på rengjøringsoppløsningen og sug opp i en arbeidsgang.
- Slå deretter sprøye-/bryteren av og sug opp rester av rengjøringsoppløsningen.
- Rens teppene en gang til etter rensingen med klart, varmt vann og impregner om ønsket.

#### Ved kraftig tilsmussing eller flekker (grunnrengjøring):

- Slå på spraying.
- Påfør rengjøringsoppløsningen og la den virke inn i 5 minutter (ved utkoplest sugeturbin).
- Rengjør flaten som ved lett / normal tilsmussing.
- Rens teppene en gang til etter rensingen med klart, varmt vann og impregner om ønsket.

### Støvsuging

#### OBS

Beholderen og tilbehøret må være tørt, slik at smuss ikke kan feste seg.

- Ta av bruktvanns- og rentvannsbeholderen.

#### Figur 14

- **Anbefaling:** Bruk filterposen for suging.

#### Figur 15

- Bruke adapter for våt/tørr suging. Sett adapter på håndtaket eller sugerøret, dreii låsehendelen for å låse.
- Velg ønsket tilbehør og sett det på spray-sugerør eller direkte på adapteren.
- Slå på suging.

**Merk:** Ikke slå på spraying.

#### Suge harde gulv

#### Figur 16

- Trykk på omsjalteren på gulvmunnstykket med foten. Børstestripene på undersiden av gulvmunnstykket trykkes ut

#### Støvsuging av teppegulv

#### Figur 16

- Trykk på omsjalteren på gulvmunnstykket med foten. Børstestripene på undersiden av gulvmunnstykket trekkes inn.
- For justering av sugestykken, betjen tilleggsluftskiveren.

#### Merk:

Tilleggsluftskiveren stenges igjen etter bruk!

### Suge opp fuktig smuss/vann

#### OBS

Ikke bruk filterpose!

- Ta av rentvanns- og bruktvannsbeholder, sug fuktig smuss/vann rett inn i beholderen.
- Til å suge opp fuktig smuss/vann, bruk vaskedyse.
- Dersom bruktvannsbeholderen er full, kobler apparatet seg automatisk ut.

**Merk:** Dersom apparatet kobler seg ut, slå apparatet av med tasten, ellers vil sugeturbinen starte igjen når apparatet kobler inn igjen.

Ved bruk av fuge-dysen:

- Sett på og lås adapter for våt/tørr suging. Sett fuge-dyse direkte på adapteren.
- Slå på suging.

### Opphold i arbeidet

#### Figur 17

- Ved arbeidsavbrudd kan sugerøret ganske enkelt klipses inn på tilbehørsholderen og tas av igjen.

### Etter bruk

- Slå av maskinen.
- Tøm full beholder.
- Vask beholderen grundig med klart vann.
- Skill håndtak, spraysugerør og vaskedyse fra hverandre, åpne låsehendel for å gjøre det (midtstilling).
- Skyll tilbehørsdelene enkeltvis under rennende vann og la tørke etterpå.
- La apparatet stå åpent for å tørke.

#### Figur 18

- **Tilbehørsoppbevaring:** Sugelang, sugerør og tilbehør kan festes plassbesparende og enkelt til apparatet.
- **Oppbevare apparatet:** Oppbevar støvsugeren i et tørt tom.

### Pleie og vedlikehold

### Rengjøre spraydyse

#### Ved uregelmessig sprøytestråle.

#### Figur 19

- Løs dysefastgjøringen og trekk den ut, rens sprøyte-dysen eller skift den ut.

### Rens silen i ferskvannstanken

#### 1 x årlig, eller ved behov.

#### Figur 20

- Rengjør sil

### Rengjøring av foldefilter

#### Ved kraftig tilsmussing.

#### Figur 21

- Lås opp dekkelet og åpne det, ta ut foldefilter, fjern gitteret og bank ut filteret.

## Feilretting

### Ikke noe vannutløp på dysen

- Fyllerentvannsbeholder.
- Sil i rentvannsbeholder tilstoppet.
- Termobryteren har slått av rengjøringsmiddelpumpen på grunn av fare for overopphetning. Slå av apparatet og la det kjøle seg av (ca. 20-30 min).
- Rengjøringsmiddelpumpen defekt, beordre kundeservicen.

### Sprøytestråle uregelmessig

- Rengjør spraydysen til vaskedysen.

### Utilstrekkelig sugeseffekt

- Lukk tilleggsluftskyveren på håndtaket.
- Tilbehør, sugeslange eller sugerørene er tilstoppet. Fjern tilstoppingen.
- Filterposen er full, sett inn ny filterpose  
*Bestillingsnummer, se reservedelslisten i slutten av denne veiledningen*
- Foldefilter er tilsmusset, bruk filterrengjøringen, demonter og rengjøres ved kraftig tilsmussing (se kapittel "Rengjøre foldefilter").

### Rengjøringsmiddelpumpen gir fra seg høy lyd

- Etterfyllerentvannsbeholder.

### Store skumdannelser i beholder

- Bruk korrekt rengjøringsmiddel fra KÄRCHER.  
Bestillingsnr. 6.295-771.0 tepperens RM 519.

### Apparatet går ikke

- Sett i støpselet.

## Tekniske data

Spenning 1~50-60 Hz	220 - 240	V
Effekt P <sub>nom</sub>	1200	W
Effekt P <sub>maks</sub>	1400	W
Strømsikring (trege)	10	A
Lydtrykksnivå (EN 60704-2-1)	77	dB(A)
Vekt (uten tilbehør)	7,1	kg

**Det tas forbehold om tekniske endringer!**

## Tilleggsutstyr

	Bestillingsnr.
Filtersett (5 stk.)	6.904-143.0
Foldefilter	6.414-498.0
Voksdysse for rengjøring av polstre	2.885-018.0
Tepperens RM 519 (1 l flaske)	
Internasjonal	6.295-771.0
Tekstilimpregnering Care Tex RM 762 (0,5 l flaske)	
Internasjonal	6.295-769.0

## Innehållsförteckning

Allmänna hänvisningar	SV	5
Säkerhetsanvisningar	SV	5
Symboler i bruksanvisningen	SV	7
Beskrivning av aggregatet	SV	7
Handhavande	SV	8
Skötsel och underhåll	SV	9
Åtgärder vid störningar	SV	10
Tekniska data	SV	10
Specialtillbehör	SV	10

## Allmänna hänvisningar



Läs bruksanvisningen innan maskinen används första gången, följ anvisningarna och spara den för framtida behov, eller för nästa ägare.

## Ändamålsenlig användning

Denna produkt har konstruerats för privat användning och är ej avsedd för påfrestande, industriell användning.

- Genom att köpa denna maskin har du skaffat en textilvårdsmaskin för underhålls- resp. grundrengöring av heltäckningsmattor med djuprengörande verkan.
- Med ett hårt golv fäste för spolarmunstycke (ingår) kan också rengöras hårt golv.
- Med det motsvarande tillbehöret (medföljer leveransen) kan den även användas som grovdamm-sugare.

## Miljöskydd



Emballagematerialen kan återvinnas. Kasta inte emballaget i hushållssoporna utan för dem till återvinning.



Skrotade aggregat innehåller återvinningsbara material som bör gå till återvinning. Överlämna skrotade aggregat till ett lämpligt återvinningssystem.

Elektriska och elektroniska maskiner innehåller ofta komponenter som vid felaktig användning eller felaktig avfallshantering kan utgöra en potentiell risk för människors hälsa och för miljön. Dessa komponenter är dock nödvändiga för att maskinen ska kunna arbeta korrekt. Maskiner som märkts med denna symbol får inte kastas i hushållssoporna.

## Hantera filter och filterpåse

Filter och filterpåse är tillverkade i miljövänligt material. Så länge de inte innehåller uppsugna substanser, som inte får kastas i hushållssoporna, så kan de avyttras på detta sätt.

## Upplysningar om ingredienser (REACH)

Aktuell information om ingredienser finns på:

[www.kaercher.com/REACH](http://www.kaercher.com/REACH)

## Garanti

I alla länder gäller de av vårt ansvariga försäljningsbolag utformade garantivillkor. Eventuella fel på apparaten åtgärdas utan kostnad under garantitiden, om det var ett material- eller tillverkarfel som var orsaken. Gäller det garantiärenden, ber vi er vända er till försäljaren med köpbeviset eller närmsta auktoriserade serviceverkstad.

## Kundservice

Vid frågor eller problem hjälper närmaste KÄRCHER-filial gärna till.  
(Se baksidan för adress)

## Tillbehör och reservdelar

Använd endast originaltillbehör och originalreservdelar, så att en säker och störningsfri drift av maskinen är garanterad.

Information om tillbehör och reservdelar finns på [www.kaercher.com](http://www.kaercher.com).

## Säkerhetsanvisningar

*Förutom hänvisningarna i denna bruksanvisning måste lagstiftarnas allmänna olycksfallsförebyggande och säkerhetsföreskrifter beaktas.*

*All form av användning som ej översstämmer med föreliggande anvisningar leder till garanti-förlust.*

### ⚠ FARA

- *Apparaten får endast anslutas till föreskriftsenligt jordade nätkontakter.*
- *Aggregatet får endast anslutas till växelström. Spänningen ska motsvara den spänning som är angiven på aggregatets typskylt.*
- *Ta aldrig i nätkabeln och nätuttaget med fuktiga händer.*
- *Tag inte nätkontakten ur vägguttaget genom att dra i anslutningssladden.*
- *Stäng av aggregatet och dra ut nätkontakten innan vård och skötselarbeten ska utföras.*
- *Reparationsarbeten och arbeten på elektriska komponenter får endast utföras av auktoriserad kundservice.*

- *Kontrollera före drift att nätkabeln och nätkontakten inte är skadade. Skadade nätkablar ska genast bytas ut av auktoriserad kundservice eller en utbildad elektriker.*
  - *För att undvika elolyckor rekommenderar vi att endast använda nätuttag som är kopplade till en jordfelsbrytare (max. 30 mA nominella utlösningsströmstyrka).*
  - *Använd endast förlängningskablar med sprutvattenskydd och med ett tvärsnitt på minst 3x1 mm<sup>2</sup>.*
  - *Vid utbyte av kopplingar på nät eller förlängningskablar måste du se till att sprutvattenskydd och mekanisk fasthet garanteras.*
  - *Stäng alltid av apparaten med huvudströmbrytaren innan den skiljs från nätet.*
  - *Stäng av maskinen direkt eller dra ut elkontakten om det bildas skum eller tränger ut vätska!*
- ⚠ VARNING**
- *Denna apparat är ej avsedd att användas av personer med begränsade psykiska, sensoriska eller mentala egenskaper eller som saknar erfarenhet och/eller kunskap att hantera den, såvida de inte befinner sig under uppsikt av en person ansvarig för deras säkerhet eller har fått anvisningar från en sådan person om hur apparaten ska användas och har förstått vilka faror som kan uppstå vid användningen av apparaten.*
  - *Barn får inte leka med apparaten.*
  - *Barn ska hållas under uppsikt för att garantera att de inte leker med maskinen.*
  - *Rengöringen och användarunderhållet får inte utföras av barn om de inte står under uppsikt.*
  - *Håll förpackningsfolien borta från barn, risk för kvävning!*
  - *Stäng av maskinen efter varje användning och före all form av rengöring/underhåll.*
  - *Brandrisk. Sug inte upp brännande eller glödande föremål.*
  - *Apparaten måste stå på ett stabilt underlag.*
  - *Användaren måste använda apparaten enligt föreskrifterna. Han måste ta hänsyn till lokala förhållande och under arbetet ge akt på tredje part, i synnerhet på barn.*
  - *Kontrollera före användningen att apparaten och dess tillbehör befinner sig i ett oklanderligt tillstånd. Om tillståndet inte är korrekt får den inte tas i bruk.*
  - *Doppa aldrig apparaten, kabeln eller kontakterna i vatten eller andra vätskor.*
  - *Drift i explosionsfarliga utrymmen är förbjudet. Om apparaten ska användas i riskfyllda områden måste respektive*

- säkerhetsföreskrifter beaktas.
- Skydda apparaten mot yttre väderlek, fukt och värmekällor.
  - Skulle apparaten falla ner måste den kontrolleras av en auktoriserad kundservice då det kan finnas interna störningar som begränsar produktens säkerhet.
  - Sug inte in giftiga substanser.
  - Sug inte upp material som gips, cement etc. då dessa kan härda vid kontakt med vatten och riskera apparatens funktion.
  - Vid drift är det nödvändigt att placera apparaten vågrätt.
  - Använda endast av tillverkaren rekommenderade rengöringsmedel samt beakta rengöringsmedels-tillverkarens anvisningar avseende användning, avfallshantering och varningsanvisningar.
  - Använd inte skurmedel, glas- eller allrengöringsmedel! Doppa aldrig ner apparaten i vatten.

Vissa ämnen kan, genom upp-  
virvling med sugluften, bilda ex-  
plosiva ångor eller blandningar!  
Sug aldrig upp följande substanser:

- explosiva eller antändliga gaser, vätskor eller damm (reaktivt damm)
- reaktivt metalledamm (ex. aluminium, magnesium, zink) till-

- sammans med starkt alkaliska och sura rengöringsmedel
- outspädda starka syror och lut
  - organiska lösningsmedel (ex. bensin, färgförtunning, acetone, uppvärmningsolja).
  - Dessutom kan dessa ämnen angripa materialet i aggregatet.

## Symboler i bruksanvisningen

### ⚠ FARA

För en omedelbart överhängande fara som kan leda till svåra skador eller döden.

### ⚠ VARNING

För en möjlig farlig situation som kan leda till svåra skador eller döden.

### ⚠ FÖRSIKTIGHET

För en möjlig farlig situation som kan leda till lätta skador eller materiella skador.

### OBSERVERA

Varnar om en möjligen farlig situation som kan leda till materiella skador.

## Beskrivning av aggregatet

Figurer och bilder finns på kartongens utfällbara sidor!

Kontrollera vid upppackningen att inga tillbehör saknas eller är skadade. Kontakta återförsäljaren om skador uppkommit vid transporten.

Bild **1**

- 1 Behållare
- 2 Anslutning, sprutslang
- 3 Spärrknapp filterventil
- 4 Sugslangsanslutning, tvättsug
- 5 Filterrengöring
- 6 Apparathuvud
- 7 Bärhandtag
- 8 Reglage för sugning
- 9 Reglage för sprayning
- 10 Kabel- och slangkrok
- 11 Fäste för spraysugrör
- 12 Spärranordning behållare
- 13 Plattveckfilter \*



- 14 Smutsvattenbehållare, uttagbar\*
  - 15 Färskvattenbehållare, uttagbar\*
  - 16 Spray-sugslang
  - 17 Handtag
  - 18 Luft-skjutreglage
  - 19 Spruthandtag
  - 20 Spärrknapp för spruthandtag
  - 21 Låsningshandtag
  - 22 Sprut-Sugrör 2 x 0,5 m
  - 23 Spolarmunstycke för mattvätt, med fäste för hårda golv
  - 24 Vaxmunstycke för polsterrengöring
  - 25 Mattrengöringsmedel RM 519 (100 ml)
- Extra sugtillbehör**
- 26 Adapter för våt-/torrsugning
  - 27 Omkopplingsbar golvmunstycke, för mattor och hårt golv
  - 28 Fogmunstycke
  - 29 Polstermunstycke
  - 30 Filterbehållare
- \*\*sitter redan i apparaten*

## Handhavande

### Före idrifttagandet

- Bild **2**
- Vrid båda spärranordningarna i pilriktningen. ta av apparathuvudet och plocka ut tillbehör ur behållaren.
- Bild **3**
- Montera hjul och styrrullar.
- Bild **4**
- Montera hållare för tillbehör.

### Idrifttagande

- **Våtrengöra**  
(se kapitel "Våtrengöra/fylla färskvattenbehållare")
  - **Torrsugning**  
(se kapitel "Torrsugning")
  - **Dammsugning våt smuts / vatten**  
(se kapitel "Dammsugning våt smuts / vatten")
- Bild **5**
- Sätt på apparathuvudet och spärra.
- Bild **6**
- Koppla fast sugslangen och sprutslangen till anslutningarna på maskinen.  
**Observera:**  
Tryck sugslangen ordentligt i förbindelse, tills den hakar fast.
- Bild **7**
- Koppla samman sprut-sugledningarna och sätt fäst dem på handtaget. Låsningshandtaget befinner sig i mitten vid sammansättning, säkra det genom att vrida det moturs.
  - Fäst tvättmunstycke på spray-sugrör och säkra med låsspaken.

**Maskinen är klar att använda för våtrengöring.**

### Våtrengöring heltäckningsmattor/hårda ytor/dynor.

#### **OBSERVERA**

Välj en mindre synlig yta och testa att det föremål som skall rengöras är färgäkta och tål vatten innan aggregatet används.  
Rengör inga vattenkänsliga underlag som t.ex. parkettgolv (fukt kan tränga in och skada golvet).

#### **Anvisningar:**

Varmvatten (max 50 °C) ökar rengöringsverkan.  
Starta bara rengöringsmedelpumpen vid användning.  
Undvik torrkörning och onödigt tryckuppbyggnad (dynamiskt tryck) så långt möjligt.  
Termoskyddsreglage stänger av rengöringsmedelpumpen när det finns risk för överhettning. Efter avkylningen (20-30 min) är pumpen klar att använda igen.

#### **Fylla färskvattenbehållare**

Bild **8**  
Färskvattenbehållaren kan tas ut för påfyllning.  
100-200 ml av mattrengöraren RM 519 (mängden kan variera allt efter nedsmutsningsgrad) hålls i färskvattenbehållaren, fyll på med kranvatten. Fyll inte över MAX-markeringen.

#### **Våtrengöring av heltäckningsmattor**

- Använd tvättmunstycket för mattrengöring.
  - Arbeta utan tillbehör för hårda golv.
- Använd bara mattrengöringsmedlet RM 519 från KÄRCHER.

#### **Våtrengöring av hårda golv**

- Rengör inte laminat- resp. parkettgolv!
- Använd tvättmunstycket för mattrengöring.
  - Skjut på tillbehöret för hårda golv från sidan på tvättmunstycket.  
Gummiläppen pekar framåt, borstremarna bakåt.

#### **Våtrengöring av polster**

- Använd tvättmunstycket för rengöring av ytor.

#### **Påbörja arbetet**

- Bild **9**
- Anslut nätkontakt till vägguttag.
  - Tryck på reglaget för sugning, sugturbinen arbetar.
- Bild **10**
- Stäng luft-skjutreglaget på handgreppet helt.
- Bild **11**
- Tryck på reglaget för sprayning, rengöringsmedelpumpen är redo.
- Bild **12**
- Tryck på spruthandtaget på handtaget för att spraya på rengöringsmedel.
- Bild **13**
- För att spruta kontinuerligt kan spruthandtaget fixeras, tryck på spruthandtaget och dra spärrknappen bakåt.
  - Kör i omlottspår över ytan som skall rengöras. Drag därvid munstycket bakåt (skjut inte).

#### **Tömma smutsvattenbehållaren under arbetet**

- Apparaten stänger av sig automatiskt om smutsvattenbehållaren är full.  
**Anvisning:** Stäng av apparaten när den slutar arbeta för annars startar sugturbinen igen när apparaten öppnas.
- Lossa apparathuvudet och ta av det.
- Ta ur smutsvattenbehållaren och töm den.

#### **Avsluta våtrengöring**

- Spola igenom apparatens sprayledning: Fyll på färskvattenbehållaren med ca. 1 liter klart vatten.  
Håll munstycket över avloppet och koppla på spraypumpen tills det rena vattnet har förbrukats.

#### **Rengöringstips/Arbetsätt**

- Arbeta alltid i riktning bort från ljuset och mot skuggan (från fönstret och mot dörren).



- Arbeta alltid från den rengjorda ytan och mot den ej rengjorda delen.
- Heltäckningsmattor med jutebaksida kan krympa om för mycket vatten används vid arbetet och färgnyanserna kan blekna.
- Borsta långhåriga mattor i mattstrånas riktning efter rengöringen, medan dessa är våta (t.ex. med matt- eller skurborste).
- En imprägnering med rengöringsmedlet Care Tex RM 762 efter våtrengöringen förhindrar snabb nedsmutsning av textilytan igen.
- Gå inte, och ställ inte möbler, på den rengjorda ytan innan den är torr; detta för att förhindra att tryckställen eller rostfläckar uppkommer.

### Rengöringsmetoder

#### Vid lätt till normal nedsmutsning (underhållsrengöring):

- Starta sugning och sprayning.
- Spraya på rengöringsmedel i ett arbetssteg och sug upp samtidigt.
- Stäng därefter av knappen för sprayning och sug upp resten av rengöringsmedlet.
- Efterrengör mattor ytterligare en gång med klart, varmt vatten och impregnera om så önkas.

#### Vid kraftig nedsmutsning eller fläckar (grundrengöring):

- Starta sprayning.
- Applicera rengöringslösningen och låt den verka 5 minuter (sugning är avstängd).
- Rengör ytan på samma sätt som vid lätt / normal nedsmutsning.
- Efterrengör mattor ytterligare en gång med klart, varmt vatten och impregnera om så önkas.

### Torrsugning

#### OBSERVERA

Behållare och tillbehör måste vara torra så att inte smuts fastnar.

- Ta bort smutsvatten- och färskvattenbehållare.

Bild **14**

- **Rekommendation:** Använd filterpåsen vid sugning.

Bild **15**

- Använd adapter för våt/torrsug. Skjut på adapter på handtag eller sugrör, vrid på låsspaken för att säkra.
- Välj önskat tillbehör och sätt det på sprut-sugledningen eller direkt på adaptern.
- Starta sugen.

**Anvisning:** Starta inte sprayning.

#### Uppsugning av hårda golv

Bild **16**

- Tryck med foten på golvmunstyckets omkopplare. Borstsegmenten på undersidan av golvmunstycket är utdragna

#### Sugning av mattor

Bild **16**

- Tryck med foten på golvmunstyckets omkopplare. Borstsegmenten på undersidan av golvmunstycket är indragna.
- Sugkraften ställs in med luft-skjutreglaget.

**Hänvisning:**

Stäng igen luft-skjutreglaget efter användning!

### Uppsugning av fuktig smuts/vatten

#### OBSERVERA

Använd ingen filterpåse!

- Ta ut färsk- och smutsvattenbehållaren. Sug smuts/vatten direkt i behållaren.
  - Använd tvättmunstycket för att suga upp fuktig smuts/vatten.
  - Apparaten stänger av sig automatiskt om smutsvattenbehållaren är full.
- Anvisning:** Stäng av apparaten med reglaget Suga när den slutar arbeta för annars startar sugturbinen igen när apparaten öppnas.

När fogmunstycket används:

- Skjut på, och säkra, adapter för våt/torrsugning. Sätt fogmunstycket direkt på adaptern.
- Starta sugen.

### Avbryta drift

Bild **17**

- Vid arbetsuppehåll kan sugröret enkelt klämmas fast på tillbehörsförvaringen, och också tas loss igen.

### Avsluta driften

- Stäng av aggregatet.
- Töm full behållare.
- Tvätta ur behållaren grundligt med klart vatten.
- Ta isär handtag, spray-sugrör och tvättmunstycke genom att öppna spärrspaken (mittenläge).
- Spola ur de enskilda tillbehören med rinnande vatten och låt torka.
- Låt maskinen stå öppen för att torka.

Bild **18**

- **Tillbehörsförvaring:** Sugslang, sugrör och tillbehör kan fixeras på apparaten vilket är platssparande och praktiskt.
- **Förvara apparaten** Förvara apparaten torrt.

### Skötsel och underhåll

#### Rengör sprutmunstycket

Ojämn sprutstråle.

Bild **19**

- Lossa och drag ut munstyckesfästet, rengör sprutmunstycket eller byt ut.

#### Rengör silen i färskvattentanken

1 gång per år eller vid behov.

Bild **20**

- Rengör silen.

#### Rengöra plattvecksfilter

Vid kraftigare nedsmutsning:

Bild **21**

- Lossa locket och fäll upp det, ta ut plattvecksfiltret, ta bort gallret och skaka ur filtret.

## Åtgärder vid störningar

### Det kommer inget vatten i munstycket

- Fylla färskvattenbehållare.
- Silen i färskvattenbehållaren är tilltäppt.
- Termobrytare har stängt av rengöringsmedelpumpen på grund av risk för överhettning. Stäng av apparaten och låt den kylas av (ca 20-30 min).
- Rengöringsmedelpump defekt, kontakta kundservice.

### Ojämn sprutstråle

- Rengör tvättmunstyckets spraymunstycke.

### Otillräcklig sugeffekt

- Stäng luft-skjutreglaget på handgreppet.
- Tillbehör eller sugrör är igensatta. Ta bort smutsen.
- Filterbehållaren är full, montera ny filterbehållare  
*Beställnings-nr se reservdelista i slutet av denna anvisning*
- Plattveckfilter är smutsigt, tryck på filterrengöringen, ta ut och rengör vid kraftigare nedsmutsning (se kapitel " Rengöra plattvecksfilter").

### Rengöringsmedelpump låter mycket

- Fylla på färskvattenbehållare.

### Kraftig skumbildning i behållaren

- Använd rätt rengöringsmedel från KÄRCHER.  
Beställningsnr. 6.295-771.0 mattrengörare RM 519

### Apparaten arbetar inte

- Stick i nätkontakten.

## Tekniska data

Spänning 1~50-60 Hz	220 - 240	V
Effekt P <sub>nom</sub>	1200	W
Effekt P <sub>max</sub>	1400	W
Nätsäkring (trög)	10	A
Ljudtrycksnivå (EN 60704-2-1)	77	dB(A)
Vikt (utan tillbehör)	7,1	kg

**Med reservation för tekniska ändringar!**

## Specialtillbehör

	Beställningsnr.
Filtersats (5 st)	6.904-143.0
Plattfilter	6.414-498.0
Vaxmunstycke för polsterrengöring	2.885-018.0
Mattrengöringsmedel RM 519 (1 l flaska)	
Internationell	6.295-771.0
Textilimpregnering Care Tex RM 762 (0,5 l flaska)	
Internationell	6.295-769.0

## Sisällysluettelo

Yleisiä ohjeita	FI	5
Turvaohjeet	FI	5
Käyttöohjeessa esiintyvät symbolit	FI	7
Laitekuvaus	FI	7
Käyttö	FI	8
Hoito ja huolto	FI	9
Häiriöapu	FI	10
Tekniset tiedot	FI	10
Erikoisvarusteet	FI	10

## Yleisiä ohjeita



Lue tämä alkuperäiskäyttöohje ennen laitteesi ensimmäistä käyttöä, toimi sen mukaisesti ja säilytä käyttöohje myöhempää käyttöä tai mahdollista toista omistajaa varten.

### Tarkoituksenmukainen käyttö

Tämä laite on suunniteltu yksityiskäyttöön eikä vastaa ammattikäyttöön tarkoituksia vaatimuksia.

- Ostamalla tämän laitteen olet saanut käyttöösi kokolattiamattojen puhtaanapitoon ja peruspuhdistukseen tarkoitettua, syväpuhdistusvaikutuksen omaavan painehuuhtelukoneen.
- Pesusuulakkeen kovapintalisäkkeen (kuuluu toimittukseen) avulla voidaan puhdistaa myös kovia lattiatiloja.
- Laitetta voidaan käyttää myös monitoimi-imurina vastaavaa lisävarustetta (kuuluu toimitukseen) käyttäen.

### Ympäristönsuojelu



Pakkausmateriaalit ovat kierrätettäviä. Älä käsittele pakkauksia kotitalousjätteenä, vaan toimita ne jätteiden kierrätykseen.



Käytetyt laitteet sisältävät arvokkaita kierrätettäviä materiaaleja, jotka tulisi toimittaa kierrätykseen. Tästä syystä toimita kuluneet laitteet vastaaviin keräilylaitoksiin.

Sähkö- ja elektroniikkalaitteet sisältävät usein rakennosia, jotka voivat aiheuttaa mahdollisen vaaran ihmisten terveydelle ja ympäristölle, jos niitä käsitellään väärin tai ne hävitetään väärin. Nämä rakennososat ovat kuitenkin tarpeellisia, jotta laite toimisi asianmukaisesti. Tällä symbolilla merkityjä laitteita ei saa hävittää tavallisena talousjätteenä.

### Suodattimen ja suodatinpussin hävittäminen

Suodatin ja suodatinpussi on valmistettu ympäristöystävällisestä materiaalista.

Mikäli niihin ei ole imuroitu aineita, joita ei saa laittaa yleisiin jäteastioihin, ne voidaan hävittää normaalin kotijätteen mukana.

### Huomautuksia materiaaleista (REACH)

Ajantasaisia tietoja ainesosista löytyy osoitteesta:

[www.kaercher.com/REACH](http://www.kaercher.com/REACH)

### Takuu

Kussakin maassa ovat voimassa valtuuttamamme myyntiorganisaation julkaisemat takuuehdot. Materiaali- ja valmistusvirheistä aiheutuvat virheet laitteessa korjaamme takuaikana maksutta. Takuutapauksessa ota

yhteys ostostositteeseen jälleenmyyjään tai lähimpään valtuutettuun asiakaspalveluun.

### Asiakaspalvelu

KÄRCHER -edustustomme vastaa mielellään kysymyksiisi ja auttaa mahdollisissa häiriötilanteissa. (Osoite, katso takasivua)

### Varusteet ja varaosat

Käytä vain alkuperäisiä tarvikkeita ja varaosia. Ne takaavat laitteen turvallisen ja häiriöttömän toiminnan. Tietoja tarvikkeista ja varaosista on sivustolla [www.kaercher.com](http://www.kaercher.com).

## Turvaohjeet

*Tämän käyttöohjeen ohjeiden ohella on noudatettava lainmukaisia yleisiä turvallisuus- ja tapaturmantorjuntamääräyksiä. Jos konetta ei käytetä oheisten ohjeiden mukaan, takuu raukeaa.*

### ⚠ VAARA

- *Laitteen liittäminen on sallittu vain asianmukaisesti maadoitettuihin pistorasioihin.*
- *Liitä laite vain vaihtovirtaan. Jännitteen on oltava sama kuin laitteen tyyppikilvessä ilmoitettu jännite.*
- *Älä koskaan tartu märillä käsillä virtapistokkeeseen.*
- *Älä irrota verkkojohtoa pistokkeesta vetämällä johdosta.*
- *Kytke laite pois päältä ennen kaikkia hoito- ja huoltotöitä ja vedä virtapistoke irti pistorasiasta.*
- *Vain valtuutettu huoltoliike saa suorittaa korjaustyöt ja sähköisiin rakennosiin kohdistuvat työt.*
- *Tarkasta aina ennen käyttöä, että liitosjohto ja virtapistoke ovat ehjät. Anna valtuutetun asiakaspalvelun/sähköalan ammattilaisen välittömästi*

- vaihtaa vaurioitunut liitosjoh-  
to.
- Sähkötapaturmien välttämiseksi suosittelemme käyttämään pistorasioita, joissa on esikytketyt virhevirran turvakytkimet (maks. 30 mA nimellislaukaisuvirran voimakkuus).
  - Käytä ainoastaan roiskevesisuojusta jatkokaapelia, jonka vähimmäishalkaisija on 3x1 mm<sup>2</sup>.
  - Vaihdettaessa verkko- tai jatkokaapeliin pistokkeita täytyy roiskevesisuojan toimivuuden ja mekaanisen lujuuden pysyä samanlaatuisina.
  - Ennen sähköverkosta irrottamista laite on aina ensin sammutettava pääkytkimestä.
  - Jos muodostuu vaahtoa tai nestettä pääsee valumaan ulos, kytke laite heti pois päältä tai vedä verkkopistoke irti pistorasiasta!
- ⚠ VAROITUS**
- Laitetta eivät saa käyttää sellaiset henkilöt, joilla on rajoittuneet fyysiset, aistimukselliset tai henkiset kyvyt tai, joilta puuttuu laitteen käyttämiseen tarvittavaa kokemusta ja/tai tietoa, paitsi jos heidän turvallisuudestaan vastaava henkilö valvoo heitä tai on antanut heille laitteen käyttämiseen tarvittavat ohjeet.
  - Lapset eivät saa leikkiä laitteen kanssa.
  - Lapsia on valvottava sen varmistamiseksi, että he eivät leiki laitteella.
  - Lapset eivät saa ilman valvontaa suorittaa laitteen puhdistus- tai huoltotoimenpiteitä.
  - Pidä pakkausfoliot lasten ulottumattomissa, tukehtumisvaara!
  - Laite kytketään pois päältä jokaisen käytön jälkeen ja ennen jokaista puhdistusta/ huoltoa.
  - Palovaara. Älä imuroi mitään palavia tai hehkuvia kohteita.
  - Laitteen on seisottava tukevalla alustalla.
  - Käyttäjän on käytettävä laitetta tarkoituksenmukaisesti. Käyttäjän on huomioitava paikalliset olosuhteet ja työskennellessään laitteella kiinnitettävä huomiota muihin henkilöihin, erityisesti lapsiin.
  - Tarkasta laitteen ja varusteiden asianmukainen kunto ennen käyttöä. Jos kunto ei ole moitteeton, laitteen ja varusteiden käyttö ei ole sallittua.
  - Älä upota laitetta, kaapelia tai pistoketta veteen tai muihin nesteisiin.
  - Käyttö räjähdysalttiissa tiloissa on kielletty. Käytettäessä laitetta vaara-alueella on noudatettava vastaavia turvallisuusmääräyksiä.
  - Suojaa laite sääolosuhteilta, kosteudelta ja lämmönlähteiltä.

- Mikäli laite putoaa maahan, se on toimitettava valtuutettuun huoltopisteeseen tarkastettavaksi, sillä laitteessa saattaa olla sisäisiä vikoja, jotka vaikuttavat tuotteen turvallisuuteen.
- Älä imuroi myrkyllisiä aineita.
- Älä imuroi kipsiä, sementtiä tai vastaavia aineita, jotka voivat kovettua veteen sekoituessaan ja siten vaarantaa laitteen toimintaa.
- Käytön aikana laitteen on oltava vaaka-asennossa.
- Käytä vain valmistajan suosittelemia puhdistusaineita ja noudata puhdistusaineiden valmistajien käyttö-, hävitys ja varoitusohjeita.
- Älä käytä hankausaineita, lasia tai monikäyttöpuhdistusaineita! Älä koskaan upota laitetta veteen.

Tietyt aineet voivat muodostaa räjähdysriskiä höyryjä tai seoksia pyörrevirtauksen seurauksena imuilman kanssa!

Älä koskaan imuroi seuraavia aineita:

- Räjähdysriskiä tai palavia kaasuja, nesteitä ja pölyjä (reagoivia pölyjä)
- Reagoivia metallipölyjä (esim. alumiini, magnesium, sinkki) voimakkaasti alkaalisten ja happamien puhdistusaineiden kanssa
- Laimentamattomia, voimakkaita happoja ja lipeää

- Orgaanisia liuottimia (esim. bensiini, värihennusaineet, asetoni, polttoöljy).
- Lisäksi nämä aineet voivat syövyttää laitteessa käytettyjä materiaaleja.

## Käyttöohjeessa esiintyvät symbolit

### ⚠ VAARA

Välittömästi uhkaava vaara, joka aiheuttaa vakavan ruumiinvamman tai johtaa kuolemaan.

### ⚠ VAROITUS

Mahdollisesti vaarallinen tilanne, joka voi aiheuttaa vakavan ruumiinvamman tai voi johtaa kuolemaan.

### ⚠ VARO

Mahdollisesti vaarallinen tilanne, joka voi aiheuttaa lievän ruumiinvamman tai aineellisia vahinkoja.

### HUOMIO

Huomautus mahdollisesta vaarallisesta tilanteesta, joka voi aiheuttaa aineellisia vahinkoja.

## Laitekuvaus

Katso avattavalla kansisivulla olevia kuvia!

Tarkasta purkaessasi pakkauksesta, ovatko kaikki varusteet olemassa ja ovatko osat vaurioituneet. Jos havaitset kuljetusvaurioita ota yhteyttä myyjäiliikkeeseen.

Kuva **1**

- 1 Säiliö
- 2 Liitin, suihkutusletku
- 3 Suodatinluukun lukituksen vapautuspainike
- 4 Imuletkuliitäntä, painehuuhtelukone
- 5 Suodattimen puhdistus
- 6 Laitepää
- 7 Kantokahva
- 8 Imupainike
- 9 Suihkutuspainike
- 10 Kaapeli- ja letkukoukku
- 11 Liitin suihkutus-imuputkille
- 12 Säiliön lukituksen vapautus
- 13 Poimusuodatin \*
- 14 Likavesisäiliö, irrotettava \*
- 15 Tuorevesisäiliö, irrotettava \*



- 16 Suihkutus-imuletku
- 17 Käsikahva
- 18 Ilmanpäästölappä
- 19 Suihkutusvipu
- 20 Suihkutusvivun lukituspainike
- 21 Lukitusvipu
- 22 Suikutus-imuputket 2 x 0,5 m
- 23 Pesusuulake mattolattiapintojen puhdistamiseen, kovapintalisäkkeen kanssa
- 24 Pesusuulake pehmusteiden puhdistamiseen
- 25 Matonpuhdistusaine RM 519 (100 ml)

#### Lisävarusteet imurointiin

- 26 Märkä-/kuivaimurointi-adapteri
- 27 Lattisuulake vaihdettavissa sopivaksi matto- ja kovalattoille
- 28 Rakosuutin
- 29 Tyynysuutin
- 30 Suodatinpussi

\* on jo paikoillaan laitteessa

## Käyttö

### Ennen käyttöönottoa

Kuva **2**

- Kierrä molempia lukituksen vapauttimia nuolen suuntaan, poista laitepää ja ota varusteet säiliöstä.

Kuva **3**

- Asenna pyörät ja ohjauksruulat paikalleen.

Kuva **4**

- Asenna varustepidike paikalleen.

### Käyttöönotto

#### → Märkäpuhdistus

(katso kohtaa "Märkäpuhdistus/Tuorevesisäiliön täyttäminen")

#### → Kuivaimurointi

(katso kohtaa "Kuivaimurointi")

#### → Kostean lian/veden poisimurointi

(katso lukua "Kostean lian/veden poisimurointi")

Kuva **5**

- Aseta laitepää paikalleen ja lukitse se.

Kuva **6**

- Pistä imuletku ja suihkutusletku koneen liittimiin.

#### Huomautus:

Paina imuletku lujasti liittimen sisään, jotta se napsahtaa lukitukseen.

Kuva **7**

- Yhdistä suihkutus-imuputket toisiinsa ja pistä sitten käsikahvaan. Lukitusvipu on kierrettävä liitettäessä keskelle ja sitten varmistamiseksi myötäpäivään.

- Pistä pesusuulake suihkutus-imuputkeen ja varmista lukitusvivulla.

**Kone on nyt valmisteltu märkäpuhdistukseen.**

### Kokolattiamattojen/kovien pintojen/ verhosten märkäpuhdistus

#### HUOMIO

Tarkista puhdistettavan kohteen värien- ja vedenkestävyys huomaamattomassa kohdassa ennen laitteen käyttämistä.

Älä puhdista vedelle arkoja pintoja, kuten esim. parkettilattioita (kosteus voi tunkeutua sisään ja vahingoittaa lattiaa).

#### Ohjeet:

Lämmin vesi (maks. 50 °C) parantaa puhdistusvaikutusta.

Kytke puhdistusainepumppu päälle vain käytön aikana. Vältä mahdollisuuksien mukaan kuivakäyntiä ja tarpeetonta paineen muodostumista (patopaine).

Vaaratilanteessa lämpösuojajakytkin kytkee puhdistusainepumpun pois päältä. Jäähdyttyään (20 - 30 min) pumppu on jälleen käyttövalmiina.

#### Tuorevesisäiliön täyttäminen

Kuva **8**

Tuorevesisäiliön voi irrottaa täyttämistä varten.

Kaada 100 - 200 ml (määrä voi vaihdella likaisuusasteesta riippuen) RM 519 -matonpuhdistusainetta tuorevesisäiliöön ja täytä säiliö sitten vesijohtovedellä, älä täytä liian täyteen (huomoi MAX-merkintä).

#### Kokolattiamattojen märkäpuhdistus

- Käytä pesusuulaketta mattopintojen puhdistamiseen.

- Imuroi ilman kovapintalisäketä.

Käytä puhdistamiseen vain KÄRCHER matonpuhdistusainetta RM 519.

#### Kovien lattiapintojen märkäpuhdistus

Älä puhdista laminaatti- tai parkettilattioita!

- Käytä pesusuulaketta mattopintojen puhdistamiseen.

- Työnnä kovapintalisäke sivulta pesusuulakkeen alle.

Kumihuuli osoittaa eteenpäin, harjakaista taaksepäin.

#### Huonekaluverhosten märkäpuhdistus

- Käytä pesusuulaketta pehmusteiden puhdistamiseen.

#### Puhdistustyön aloitus

Kuva **9**

- Liitä virtapistoke pistorasiaan.

- Paina imupainiketta, imuturbiini käynnistyy.

Kuva **10**

- Työnnä käsikahvassa oleva ilmanpäästölappä kokonaan kiinni.

Kuva **11**

- Paina suihkutuspainiketta, puhdistusainepumppu on valmiina.

Kuva **12**

- Käytä kahvassa olevaa suihkutusvipua puhdistusluoksen suihkuttamiseen.

Kuva **13**

- Jatkuvaa suihkutusta varten suihkutusvivun voi lukita paikalleen painamalla suihkutusvipua ja vetämällä lukituspainiketta taaksepäin.

- Käsittele puhdistettava pinta limittäisin vedoin. Vedä suutinta taaksepäin (älä työnnä).

#### Likavesisäiliön tyhjennys puhdistustyön aikana

- Kun likavesisäiliö on täynnä, laite kytkeytyy automaattisesti pois päältä.

**Huomautus:** Kun laite pysähtyy, kytkelaite pois päältä, koska muuten imuturbiini käynnistyy laitetta avattaessa.

- Vapauta laitepää lukituksesta ja poista.

- Ota likavesisäiliö laitteesta ja tyhjennä.

#### Märkäpuhdistuksen lopettaminen

- Huuhtelee laitteen suihkutusjohdot, tee se seuraavasti:

Kaada tuorevesiainesäiliöön n. 1 litra puhdasta vettä.

Pidä suutinta viemärin yläpuolella ja kytke suihkutuspumppu päälle, kunnes puhdas vesi on käytetty loppuun.

### Puhdistusvinkkejä/työtapoja

- Työskentele aina valosta varjoon päin (ikkunan luota kohti ovea).
- Työskentele aina puhtaalta pinnalta kohti likaantunutta pintaa.
- Juuttipohjaiset matot voivat kutistua ja vaalentaa värejäan liian märkää puhdistusta käytettäessä.
- Harjaa pitkälankaiset (-nukkaiset) matot puhdistuksen jälkeen langan/nukan suuntaa (esim. nukkaharjalla tai hankausharjalla).
- Märkäpuhdistuksen jälkeen tehty kyllästämisen Care Tex RM 762 -puhdistusaineella estää tekstiilipääillyksen nopean likaantumisen uudelleen.
- Painautumien ja ruostetahrojen estämiseksi, kävele matolla ja aseta huonekalut matolle vasta maton kuivumisen jälkeen.

### Puhdistusmenetelmät

#### Kevyet tai normaalit likaantumet (ylläpitopuhdistus):

- Kytke imurointi ja suihkutus päälle.
- Ruiskuta puhdistusliuosta ja imuroi sitä samalla pois yhdessä työvaiheessa.
- Kytke sitten suihkutus pois päältä ja imuroi puhdistusliuoksen jäämät pois.
- Kun matot on puhdistettu, suorita vielä jälkipuhdistus puhtaalla, lämpimällä vedellä ja suorita halutesasi maton käsittely kyllästysaineella.

#### Pahat likaantumet tai tahrat (peruspuhdistus):

- Kytke suihkutus päälle.
- Levitä puhdistusaineliuosta ja anna sen vaikuttaa vähintään 5 minuuttia (imurointi poiskytkettynä).
- Puhdista sitten pinta kuten kevyessä / normaalissa likaantumisessa.
- Kun matot on puhdistettu, suorita vielä jälkipuhdistus puhtaalla, lämpimällä vedellä ja suorita halutesasi maton käsittely kyllästysaineella.

### Kuivaimu

#### HUOMIO

Säiliön ja varusteiden tulee olla kuivia, muuten niihin voi tarttua likaa.

- Poista likavesi- ja tuorevesisäiliö.

Kuva **14**

- **Suositus:** Käytä suodatinpussia imuroitaessa.

Kuva **15**

- Käytä märkä-/kuivaimurointi-adaptoria. Pistä adapteri käsikahvaan tai imuputkeen, varmista se lukitusvipua kiertämällä.
- Valitse haluamasi varuste ja pistä se suihkutus-imuputkeen tai suoraan adapteriin.
- Käynnistä imurointi.

**Huomautus:** Älä kytke suihkutusta päälle.

#### Kovien lattiapintojen imurointi

Kuva **16**

- Paina lattiasuuttimen vaihtokytkintä jalalla. Lattiasuuttimen alapuolella sijaitsevat harjakaistat on ajettu ulos

#### Kokolattiamattojen imurointi

Kuva **16**

- Paina lattiasuuttimen vaihtokytkintä jalalla. Lattiasuuttimen alapuolella sijaitsevat harjakaistat on ajettu sisään.

- Säädä imun voimakkuus sopivaksi ilmanpäästöläppän avulla.

#### Ohje:

*Sulje ilmanpäästöläppä käytön jälkeen!*

### Kostean lian/veden poisimurointi

#### HUOMIO

*Älä käytä suodatinpussia!*

- Poista tuore- ja likavesisäiliö, imuroi kostea lika/vesi suoraan säiliöön.
  - Käytä kostean lian/veden imurointiin pesusuulaketta.
  - Kun likavesisäiliö on täynnä, laita kytkeytyy automaattisesti pois päältä.
- Huomautus:** Kun laite pysähtyy, kytke laite imupainikkeella pois päältä, koska muuten imuturbiini käynnistyy laitetta avattaessa.

Rakosuutinta käytettäessä:

- Pistä ja varmista märkä-/kuivaimurointi-adaptori paikalleen. Pistä rakosuutin suoraan adapteriin.
- Käynnistä imurointi.

### Käytön keskeytys

Kuva **17**

- Imuputken voi työtaukojen ajaksi yksinkertaisesti asettaa varustesäiliön pidikkeeseen ja ottaa siitä.

### Käytön lopetus

- Kytke laite pois päältä.
- Tyhjennä täysi säiliö.
- Pese säiliö perusteellisesti puhtaalla vedellä.
- Irrota toisistaan käsikahva, suihkutus-imuputket ja pesusuulake, tee se avaamalla lukitusvipu (keskiasento).
- Huuhtelee varusteet/osat yksitellen juoksevassa vedessä ja anna niiden sitten kuivua.
- Jotta laite kuivuisi, anna sen seistä avoimena.

Kuva **18**

- **Varusteiden säilytys:** Imuletkun, imuputket ja varusteet voi tilaa säästään ja käytännöllisesti kiinnittää laitteeseen.

- **Laitteen säilytys.** Säilytä laitetta kuivissa tiloissa.

### Hoito ja huolto

#### Suihkutussuuttimen puhdistus

**Kun nestesuihku on epätasainen.**

Kuva **19**

- Irrota suuttimen kiinnitys ja vedä suutin ulos, puhdista tai vaihda suihkutussuutin.

#### Tuorevesisäiliön sihdin puhdistus

**1 x vuodessa tai tarvittaessa.**

Kuva **20**

- Puhdista sihti.

#### Poimusuodattimen puhdistus

**Jos pahoin likaantunut:**

Kuva **21**

- Avaa lukitus ja kansi, irrota poimusuodatin, poista ritilä ja kopista suodatin puhtaaksi.

## Häiriöapu

### Suuttimesta ei tule vettä

- Täytä tuorevesisäiliö.
- Tuorevesisäiliön sihti tukkeutunut.
- Lämpösuojajakytkin on sammuttanut moottorin ylikuumentumisen vuoksi Kytke laite pois päältä ja anna jäähtyä (n. 20 - 30 minuuttia).
- Puhdistusainepumppu rikki, ota yhteys asiakaspalveluun.

### Suihkutus epätasainen

- Puhdista pesusuulakkeen suihkutussuutin.

### Riittämätön imuteho

- Sulje käsikahvassa oleva ilmanpäästöläppä.
- Varuste, imuletku tai imuputket ovat tukkeutuneet, poista tukos.
- Suodatinpussi on täynnä, aseta uusi suodatinpussi paikalleen  
*tilaus-nro katso varaosaluettelo tämän ohjeen lopussa*
- Poimusuodatin on likaantunut, paina suodattimen puhdistuspainiketta, jos suodatin on pahoin likaantunut, irrota ja puhdista se (katso kohta „Poimusuodattimen puhdistus“).

### Puhdistusainepumppu on äänekäs

- Täytä tuorevesisäiliö.

### Voimakas vaahdonmuodostus säiliössä

- Käytä oikeaa KÄRCHER puhdistusainetta.  
Tilaus-nro 6.295-771.0 Matonpuhdistusaine RM 519.

### Laite ei toimi

- Työnnä virtapistoke pistorasiaan.

## Tekniset tiedot

Jännite 1~50-60 Hz	220 - 240	V
Teho P <sub>nom</sub>	1200	W
Teho P <sub>max</sub>	1400	W
Verkkosulake (hidas)	10	A
Äänen painetaso (standardi EN 60704-2-1)	77	dB(A)
Paino (ilman varusteita)	7,1	kg

**Oikeus teknisiin muutoksiin pidätetään!**

## Erikoisvarusteet

	Tilausnro
Suodatinsetti (5 kpl)	6.904-143.0
Poimusuodatin	6.414-498.0
Pesusuulake pehmusteiden puhdistamiseen	2.885-018.0
Matonpuhdistusaine RM 519 (1 l pullo)	
Kansainvälisesti	6.295-771.0
Tekstiilinkyllästysaine Care Tex RM 762 (0,5 l pullo)	
Kansainvälisesti	6.295-769.0



## Πίνακας περιεχομένων

Γενικές υποδείξεις	EL	5
Υποδείξεις ασφαλείας	EL	5
Σύμβολα στο εγχειρίδιο οδηγιών	EL	8
Περιγραφή συσκευής	EL	8
Χειρισμός	EL	8
Φροντίδα και συντήρηση	EL	10
Αντιμέτωπιση βλαβών	EL	11
Τεχνικά χαρακτηριστικά	EL	11
Πρόσθετα εξαρτήματα	EL	11

## Γενικές υποδείξεις



Πριν χρησιμοποιήσετε τη συσκευή σας για πρώτη φορά, διαβάστε το παρόν πρωτότυπο εγχειρίδιο οδηγιών χρήσης, ενεργήστε σύμφωνα με αυτό και φυλάξτε το για μελλοντική χρήση ή για τον επόμενο ιδιοκτήτη.

### Αρμόζουσα χρήση

Η παρούσα συσκευή σχεδιάστηκε ειδικά για ιδιωτική χρήση και δεν είναι σε θέση να ανταποκριθεί στις καταπονήσεις που συνεπάγεται μία ενδεχόμενη επαγγελματική της χρήση.

- Με την αγορά αυτού του μηχανήματος έχετε αποκτήσει ένα ψεκαστικό μηχανήμα για το διεξοδικό και/ή γενικό καθαρισμό μοκετών με εντατική δράση.
- Με το πρόσθετο εξάρτημα σκληρών δαπέδων για το μπεκ πλύσης (περιλαμβάνεται στον παραδοτέο εξοπλισμό) μπορείτε να καθαρίσετε ακόμη και σκληρά δάπεδα.
- Με το αντίστοιχο εξάρτημα (περιλαμβάνεται στη συσκευασία) η συσκευή μπορεί να χρησιμοποιηθεί και ως ηλεκτρική σκούπα πολλαπλών λειτουργιών..

### Προστασία περιβάλλοντος



Τα υλικά συσκευασίας είναι ανακυκλώσιμα. Μην πετάτε τη συσκευασία στα οικιακά απορρίμματα, αλλά παραδώστε την προς ανακύκλωση.

Οι παλιές συσκευές περιέχουν ανακυκλώσιμα υλικά, τα οποία θα πρέπει να παραδίδονται προς επαναχρησιμοποίηση. Για το λόγο αυτό αποσύρετε τις παλιές συσκευές με κατάλληλες διαδικασίες συγκέντρωσης αποβλήτων.

Οι ηλεκτρικές και οι ηλεκτρονικές συσκευές συχνά περιλαμβάνουν εξαρτήματα, που σε περίπτωση λανθασμένης μεταχείρισης ή απόρριψης μπορούν να αποτελέσουν εστία κινδύνου για την υγεία και το περιβάλλον. Αυτά τα εξαρτήματα είναι όμως απαραίτητα για τη σωστή λειτουργία της συσκευής. Οι συσκευές που φέρουν αυτό το σύμβολο δεν επιτρέπεται να πετιούνται στα σκουπίδια.

### Διάθεση φίλτρου και σακούλας φίλτρου

Το φίλτρο και η σακούλα του κατασκευάζονται από υλικά φιλικά προς το περιβάλλον.

Εάν δεν περιέχουν υλικά, τα οποία δεν επιτρέπεται να καταλήξουν στους κάδους οικιακών απορριμμάτων, μπορείτε να τα διαθέσετε στο σύστημα οικιακών απορριμμάτων.

### Υποδείξεις για τα συστατικά (REACH)

Ενημερωμένες πληροφορίες για τα συστατικά μπορείτε να βρείτε στη διεύθυνση:

[www.kaercher.com/REACH](http://www.kaercher.com/REACH)

## Εγγύηση

Σε κάθε χώρα ισχύουν οι όροι εγγύησης που εκδόθηκαν από την αρμόδια αντιπροσωπεία μας. Εντός της προθεσμίας της παρεχόμενης εγγύησης αποκαθιστούμε δωρεάν οποιαδήποτε βλάβη στη συσκευή σας εφόσον έχει προκληθεί από σφάλμα υλικού ή κατασκευής. Σε περίπτωση που επιθυμείτε να κάνετε χρήση της εγγύησης, παρακαλούμε απευθυνθείτε με την απόδειξη αγοράς στο κατάστημα από το οποίο προμηθευτήκατε τη συσκευή ή στην πλησιέστερη εξουσιοδοτημένη υπηρεσία τεχνικής εξυπηρέτησης πελατών μας.

### Υπηρεσία εξυπηρέτησης πελατών

Σε περίπτωση αποριών ή βλαβών μπορείτε να απευθύνεστε στο πλησιέστερο υποκατάστημα του Οίκου KÄRCHER, το οποίο θα σας βοηθήσει ευχαρίστως. (Για τη διεύθυνση βλ. στην πίσω σελίδα)

### Εξαρτήματα και ανταλλακτικά

Χρησιμοποιείτε μόνο γνήσια παρελκόμενα και ανταλλακτικά τα οποία διασφαλίζουν την ασφαλή και απρόσκοπτη λειτουργία της συσκευής.

Πληροφορίες για παρελκόμενα και ανταλλακτικά θα βρείτε στη διεύθυνση [www.kaercher.com](http://www.kaercher.com).

## Υποδείξεις ασφαλείας

*Εκτός από τις υποδείξεις που παρέχονται στο παρόν εγχειρίδιο οδηγιών λειτουργίας πρέπει να τηρούνται και οι γενικές διατάξεις ασφαλείας και πρόληψης ατυχημάτων που προβλέπει ο νομοθέτης.*

*Η χρήση της συσκευής, η οποία αντίκειται στις παρούσες οδηγίες, μπορεί να έχει ως συνέπεια την ακύρωση της εγγύησης.*

### ⚠ ΚΙΝΔΥΝΟΣ

- Συνδέετε τη συσκευή μόνο σε πρίζες που είναι γειωμένες σύμφωνα με τις προδιαγραφές.
- Συνδέετε τη συσκευή μόνο σε εναλλασσόμενο ρεύμα. Η τάση πρέπει να συμφωνεί με την πινακίδα τύπου της συσκευής.

- Μην αγγίζετε ποτέ με βρεγμένα χέρια το ρευματολήπτη και την πρίζα.
  - Μην βγάξετε τον ρευματολήπτη από την πρίζα τραβώντας τον από το καλώδιο σύνδεσης.
  - Πριν από την εκτέλεση εργασιών περιποίησης και συντήρησης απενεργοποιήστε το μηχάνημα και αποσυνδέστε το ρευματολήπτη από την πρίζα.
  - Οι εργασίες επισκευών και οι εργασίες στα ηλεκτρικά εξαρτήματα πρέπει να διεξάγονται μόνο από την εξουσιοδοτημένη υπηρεσία εξυπηρέτησης πελατών.
  - Πριν από κάθε λειτουργία της συσκευής ελέγχετε το καλώδιο ρεύματος και το φισ για τυχόν ζημιές. Αναθέτετε αμέσως σε εξουσιοδοτημένη υπηρεσία τεχνικής εξυπηρέτησης πελατών/εξειδικευμένο ηλεκτρολόγο την αλλαγή του χαλασμένου καλωδίου σύνδεσης στο δίκτυο.
  - Για την αποφυγή ηλεκτρικών ατυχημάτων, συνιστάται η χρήση πριζών με προεγκατεστημένο προστατευτικό διακόπτη ρεύματος διαρροής (μέγ. 30 mA ονομαστική ισχύς ρεύματος απεμπλοκής).
  - Χρησιμοποιείτε αποκλειστικά αδιάβροχο καλώδιο προέκτασης ελάχιστης διατομής 3x1 mm<sup>2</sup>.
  - Σε περίπτωση αντικατάστασης των συνδέσμων μεταξύ του καλωδίου τροφοδοσίας και του καλωδίου προέκτασης πρέπει να διατηρείται η αδιάβροχη προστασία και η μηχανική αντοχή.
  - Πριν αποσυνδέσετε τη συσκευή από το δίκτυο παροχής ρεύματος, απενεργοποιείτε την πάντα από τον κεντρικό διακόπτη.
  - Εάν εμφανιστεί αφρός ή εκρεύσει υγρό, απενεργοποιήστε αμέσως τη συσκευή ή βγάλτε το φισ από την πρίζα!
- Δ ΠΡΟΕΙΔΟΠΟΙΗΣΗ**
- Η συσκευή αυτή δεν πρέπει να χρησιμοποιείται από άτομα με περιορισμένες κινητικές, αισθητηριακές ή νοητικές ικανότητες χωρίς σχετική εμπειρία και/ή γνώσεις, εκτός εάν επιβλέπονται από ένα αρμόδιο για την ασφάλειά τους άτομο ή τους έχουν δοθεί οδηγίες για τη χρήση της συσκευής και έχουν κατανοήσει τους κινδύνους που ενδέχεται να προκύψουν.
  - Τα παιδιά δεν πρέπει να παίζουν με τη συσκευή.
  - Τα παιδιά πρέπει να βρίσκονται υπό επίτηρηση, ώστε να εξασφαλιστεί ότι δεν θα παίζουν με τη συσκευή.
  - Ο καθαρισμός και η συντήρηση δεν πρέπει να εκτελούνται από παιδιά χωρίς επίβλεψη.
  - Κρατάτε τα παιδιά μακριά από τα πλαστικά φύλλα συσκευα-

- σίας, υφίσταται κίνδυνος ασφυξίας!
- Απενεργοποιείτε τη συσκευή έπειτα από κάθε χρήση και πριν από τον καθαρισμό/τη συντήρηση.
  - Κίνδυνος πυρκαγιάς. Μην αναρροφάτε καιγόμενα ή καυτά αντικείμενα.
  - Η συσκευή πρέπει να τοποθετείται σε σταθερή επιφάνεια.
  - Ο χρήστης πρέπει να χρησιμοποιεί τη συσκευή σύμφωνα με τις προδιαγραφές. Πρέπει να λαμβάνει υπόψη τις τοπικές συνθήκες και κατά την εργασία του με τη συσκευή να είναι προσεκτικός ώστε να μην βλάψει άλλους ανθρώπους και ιδιαίτερα παιδιά.
  - Πριν από τη χρήση ελέγξτε εάν η συσκευή και τα εξαρτήματά της είναι σε καλή κατάσταση. Σε περίπτωση που δεν βρίσκονται σε άψογη κατάσταση, δεν επιτρέπεται να χρησιμοποιηθούν.
  - Μη βυθίζετε ποτέ τη συσκευή, το καλώδιο ή τον ρευματολήπτη σε νερό ή άλλα υγρά.
  - Απαγορεύεται η χρήση σε χώρους όπου υφίσταται κίνδυνος έκρηξης. Κατά τη χρήση της συσκευής σε επικίνδυνους χώρους πρέπει να τηρούνται οι αντίστοιχες προδιαγραφές ασφαλείας.
  - Προστατεύετε τη συσκευή από τις δυσμενείς καιρικές συνθήκες, την υγρασία και τις πηγές θερμότητας.
  - Εάν η συσκευή πέσει κάτω, θα πρέπει να ελεγχθεί από μια εξουσιοδοτημένη υπηρεσία εξυπηρέτησης πελατών, καθώς μπορεί να υπάρχουν εσωτερικές βλάβες που επηρεάζουν την ασφάλεια του προϊόντος.
  - Μην χρησιμοποιείτε τη συσκευή για την αναρρόφηση δηλητηριωδών υλικών.
  - Μην χρησιμοποιείτε τη συσκευή για την αναρρόφηση γύψου, τσιμέντου κτλ., καθώς η επαφή με το νερό μπορεί να τα σκληρύνει και να θέσει σε κίνδυνο τη λειτουργία της συσκευής.
  - Στη διάρκεια της λειτουργίας διατηρείτε πάντα τη συσκευή σε όρθια θέση.
  - Χρησιμοποιείτε αποκλειστικά τα συνιστώμενα από τον κατασκευαστή απορρυπαντικά και λαμβάνετε υπόψη τις υποδείξεις εφαρμογής, διάθεσης και προειδοποίησης του κατασκευαστή του απορρυπαντικού.
  - Μην χρησιμοποιείτε λειαντικά μέσα, γυαλί ή καθαριστικά γενικής χρήσης! Ποτέ μην βυθίζετε τη συσκευή μέσα σε νερό.
- Ορισμένες ουσίες, όταν αναμειχθούν με τον αέρα αναρρόφησης, μπορεί να δημιουργήσουν εκρηκτικούς ατμούς ή μείγματα! Μην αναρροφάτε ποτέ τα ακόλουθα υλικά:

- Εκρηκτικά ή καύσιμα αέρια, υγρά και σκόνες (σκόνες που προκαλούν αντίδραση)
- Αντιδραστικές μεταλλικές σκόνες (π.χ. αλουμίνιο, μαγνήσιο, ψευδάργυρος) σε συνδυασμό με ισχυρά αλκαλικά και όξινα απορρυπαντικά
- Συμπυκνωμένα ισχυρά οξέα και αλκαλικά διαλύματα
- Οργανικά διαλυτικά μέσα (π.χ. βενζίνη, διαλυτικά χρωμάτων, ακετόνη, πετρέλαιο θέρμανσης).
- Επιπλέον, οι ουσίες αυτές μπορεί να διαβρώσουν τα υλικά που χρησιμοποιούνται στη συσκευή.

## Σύμβολα στο εγχειρίδιο οδηγιών

### ⚠ ΚΙΝΔΥΝΟΣ

Για άμεσα επαπειλούμενο κίνδυνο, ο οποίος μπορεί να οδηγήσει σε σοβαρό τραυματισμό ή θάνατο.

### ⚠ ΠΡΟΕΙΔΟΠΟΙΗΣΗ

Για ενδεχόμενη επικίνδυνη κατάσταση, η οποία μπορεί να οδηγήσει σε σοβαρό τραυματισμό ή θάνατο.

### ⚠ ΠΡΟΣΟΧΗ

Για ενδεχόμενη επικίνδυνη κατάσταση, η οποία μπορεί να οδηγήσει σε ελαφρό τραυματισμό ή υλικές βλάβες.

### ΠΡΟΣΟΧΗ

Υπόδειξη για μια δυνητικά επικίνδυνη κατάσταση, η οποία μπορεί να έχει ως συνέπεια υλικές ζημιές.

## Περιγραφή συσκευής

### Εικόνες, βλ. αναδιπλούμενη σελίδα!

Κατά τον άνοιγμα της συσκευασίας, ελέγξτε το περιεχόμενο για τυχόν ελλείψεις σε εξαρτήματα ή για βλάβες. Σε περίπτωση ζημιών που προκλήθηκαν από τη μεταφορά, παρακαλείσθε να πληροφορήσετε αμέσως το κατάστημα, από το οποίο αγοράσατε το μηχάνημα.



### Εικόνα 1

- 1 Κάδος
- 2 Σύνδεση, ελαστικός σωλήνας ψεκασμού
- 3 Πλήκτρο απασφάλισης καπακιού φίλτρου
- 4 Σύνδεση ελαστικού σωλήνα αναρρόφησης, συσκευής υγρής αναρρόφησης
- 5 Καθάρισμα φίλτρου
- 6 Κεφαλή συσκευής
- 7 Λαβή μεταφοράς
- 8 Επαφείας αναρρόφησης
- 9 Επαφείας ψεκασμού
- 10 Άγκιστρο καλωδίου και ελαστικού σωλήνα
- 11 Υποδοχή για σωλήνες αναρρόφησης ψεκασμού
- 12 Απασφάλιση δοχείου
- 13 Επίπεδο πτυχωτό φίλτρο \*
- 14 Δοχείο βρώμικου νερού, αφαιρούμενο \*
- 15 Δοχείο καθαρού νερού, αφαιρούμενο \*
- 16 Αναρροφητικός σωλήνας ψεκασμού
- 17 Χειρολαβή
- 18 Βοηθητική θυρίδα αέρα
- 19 Μοχλός ψεκασμού
- 20 Πλήκτρο ακινητοποίησης του μοχλού ψεκασμού
- 21 Μοχλός ασφάλισης
- 22 Αναρροφητικοί σωλήνες ψεκασμού 2 x 0,5 m
- 23 Μπεκ πλύσης για τον καθαρισμό μοκετών, με πρόσθετο εξάρτημα σκληρών δαπέδων
- 24 Ακροφύσιο πλύσης για τον καθαρισμό υφασμάτων επενδύσεων
- 25 Απορρυπαντικό χαλιών RM 519 (100 ml)

### Πρόσθετο εξάρτημα αναρρόφησης

- 26 Προσαρμογέας για υγρή/ξηρή αναρρόφηση
- 27 Εναλλασσόμενο μπεκ δαπέδου για χαλιά και σκληρά δάπεδα
- 28 Ακροφύσιο αρμών
- 29 Ακροφύσιο ταπετσαριών επίπλων
- 30 Σακούλα φίλτρου

\* ήδη τοποθετημένο στη συσκευή

## Χειρισμός

### Πριν τη θέση σε λειτουργία

### Εικόνα 2

➔ Περιστρέψτε τα δύο μάνταλα προς την κατεύθυνση του βέλους, αφαιρέστε την κεφαλή και απομακρύνετε τον εξοπλισμό από το δοχείο.

### Εικόνα 3

➔ Συναρμολογήστε τους τροχούς και τους τροχίσκους οδήγησης.

### Εικόνα 4

➔ Συναρμολογήστε το στήριγμα για τα εξαρτήματα.

### Ενεργοποίηση

- ➔ **Υγρός καθαρισμός**  
(βλ. κεφάλαιο "Υγρός καθαρισμός/πλήρωση δοχείου φρέσκου νερού")
- ➔ **Ξηρή αναρρόφηση**  
(βλ. κεφάλαιο "Ξηρή αναρρόφηση")
- ➔ **Αναρρόφηση υγρών ακαθαρσιών/νερού**

(βλ. κεφάλαιο "Αναρρόφηση υγρών ακαθαρσιών/ νερού")

Εικόνα **5**

- Τοποθετήστε και ασφαλίστε την κεφαλή της συσκευής.

Εικόνα **6**

- Εισάγετε τον ελαστικό σωλήνα αναρρόφησης και τον ελαστικό σωλήνα ψεκασμού στις υποδοχές σύνδεσης του μηχανήματος.

**Υπόδειξη:**

Πιέστε σταθερά τον εύκαμπτο σωλήνα αναρρόφησης στη σύνδεση, ώστε να κλειδώσει.

Εικόνα **7**

- Συνδέστε μεταξύ τους τους αναρροφητικούς σωλήνες ψεκασμού και εισάγετέ τους στη χειρολαβή. Ο μοχλός ασφάλισης βρίσκεται στη μέση κατά τη συναρμολόγηση. Για να τον ασφαλίσετε περιστρέψτε τον προς τα δεξιά.
- Εισαγάγετε το μπεκ πλύσης στο σωλήνα ψεκασμού-αναρρόφησης και ασφαλίστε το με το μοχλό ασφάλισης.

**Το μηχάνημα είναι τώρα έτοιμο για υγρό καθαρισμό.**

### Υγρός καθαρισμός μοκετών/σκληρών δαπέδων/ταπετσαριών

#### ΠΡΟΣΟΧΗ

Ελέγξτε το υπό καθαρισμό αντικείμενο πριν τη χρήση του μηχανήματος σε κάποιο μη ορατό σημείο του ως προς την αντοχή των χρωμάτων και τη γενικότερη αντοχή του στο νερό.

Μην καθαρίζετε επενδύσεις δαπέδου που παρουσιάζουν ευαισθησία στο νερό, όπως για παράδειγμα δάπεδα παρκέ (η υγρασία μπορεί να διεισδύσει στο εσωτερικό και να προκαλέσει βλάβη στο δάπεδο).

**Υποδείξεις:**

Το ζεστό νερό (έως 50 °C) αυξάνει την καθαριστική δράση.

Ενεργοποιήστε την αντλία απορρυπαντικού μόνο κατά τη χρήση. Αποφύγετε τη λειτουργία εν ξηρώ, καθώς και την μη αναγκαία αύξηση της πίεσης (πίεση συμφόρησης), όσο αυτό είναι δυνατό.

Όταν υφίσταται κίνδυνος υπερθέρμανσης, ο θερμικός διακόπτης προστασίας απενεργοποιεί την αντλία απορρυπαντικού. Αφού κρυώσει (20 - 30 λεπτά), η αντλία θα είναι και πάλι έτοιμη για χρήση.

#### Πλήρωση του δοχείου φρέσκου νερού

Εικόνα **8**

Το δοχείο φρέσκου νερού μπορεί να αφαιρεθεί προκειμένου να γεμίσει.

Προσθέστε 100 - 200 ml απορρυπαντικό χαλιών RM 519 (η ποσότητα ποικίλει αναλόγως του βαθμού ακαθαρσίας) στο δοχείο καθαρού νερού, γεμίστε με νερό ύδρευσης και μην γεμίζετε το δοχείο υπερβολικά (λάβετε υπόψη το σημάδι MAX).

#### Υγρός καθαρισμός μοκετών

- Χρησιμοποιήστε το μπεκ πλύσης για τον καθαρισμό χαλιών.
- Μην χρησιμοποιείτε το εξάρτημα σκληρών δαπέδων.

Για τον καθαρισμό χρησιμοποιείτε μόνον το απορρυπαντικό για μοκέτες RM 519 της KARCHER.

#### Υγρός καθαρισμός σκληρών δαπέδων

Μην καθαρίζετε δάπεδα τύπου λαμινάτ ή παρκέ!

- Χρησιμοποιήστε το μπεκ πλύσης για τον καθαρισμό χαλιών.
- Σπρώξτε το εξάρτημα σκληρών δαπέδων στο μπεκ πλύσης από το πλάι. Το λαστιχένιο χείλος δείχνει προς τα εμπρός και η επιμήκης βούρτσα προς τα πίσω.

#### Υγρός καθαρισμός υφασμάτινων επενδύσεων

- Χρησιμοποιήστε το μπεκ πλύσης για τον καθαρισμό ταπετσαριών.

#### Έναρξη εργασίας

Εικόνα **9**

- Εισάγετε τον ρευματολήπτη στην πρίζα.
- Πιέστε τον επαφέα αναρρόφησης. Ο στρόβιλος αναρρόφησης ενεργοποιείται.

Εικόνα **10**

- Κλείστε εντελώς τη βοηθητική θυρίδα αέρα στη χειρολαβή.

Εικόνα **11**

- Πιέστε τον επαφέα ψεκασμού. Η αντλία απορρυπαντικού είναι έτοιμη.

Εικόνα **12**

- Για να ψεκάστε με διάλυμα καθαρισμού, πιέστε το μοχλό ψεκασμού στη χειρολαβή.

Εικόνα **13**

- Για ψεκασμό διαρκείας μπορείτε να στερεώσετε το μοχλό ψεκασμού πιέζοντάς τον και τραβώντας προς τα πίσω το πλήκτρο ακινητοποίησης.
- Περάστε πάνω από την υπό καθαρισμό επιφάνεια σε αλληλοκαλυπτόμενες διαδρομές. Τραβάτε πάντα το ακροφύσιο προς τα πίσω (μην το σπρώχνετε).

#### Εκκένωση του δοχείου βρώμικου νερού κατά τη διάρκεια της εργασίας

- Όταν γεμίσει το δοχείο βρώμικου νερού, η συσκευή απενεργοποιείται αυτόματα.
- Υπόδειξη:** Όταν απενεργοποιείται η συσκευή, σβήστε την, επειδή διαφορετικά ο στρόβιλος αναρρόφησης θα τεθεί ξανά σε λειτουργία όταν ανοίξει η συσκευή.
- Απασφαλίστε και αφαιρέστε την κεφαλή.
  - Αφαιρέστε και αδειάστε το δοχείο βρώμικο νερού.

#### Τερματισμός του υγρού καθαρισμού

- Έκπλυση των σωλήνων ψεκασμού στη συσκευή: Γεμίστε το δοχείο καθαρού νερού με περ. 1 λίτρο καθαρό νερό. Κρατήστε το ακροφύσιο στην αποχέτευση και ενεργοποιείτε την αντλία ψεκασμού μέχρι να καταναλωθεί το καθαρό νερό.

#### Συμβουλές καθαρισμού/μέθοδος εργασίας

- Εργάζεστε πάντα με κατεύθυνση από το φως προς τη σκιά (από τα παράθυρα προς την πόρτα).
- Εργάζεστε πάντα με κατεύθυνση από τις καθαρισμένες προς τις μη καθαρισμένες επιφάνειες.
- Μοκέτες με υπόστρωση από γιούτα μπορούν να μαζέψουν και να χάσουν το χρώμα τους αν βραχούν.
- Βουρτσίζετε τα χαλιά με ψηλό πέλος μετά τον καθαρισμό και ενώ είναι ακόμα υγρά προς την κατεύθυνση του πέλους (π.χ. με ειδικές σκούπες ή βούρτσες).
- Ο εμπροτισμός με το απορρυπαντικό Care Tex RM 762 μετά τον υγρό καθαρισμό αποτρέπει τη γρήγορη ρύπανση της υφασμάτινης επένδυσης.

- Μην πατάτε ή μην τοποθετείτε έπιπλα πάνω στις καθαρισμένες επιφάνειες πριν στεγνώσουν, ώστε να αποφύγετε σημάδια από πίεση ή λεκέδες σκουριάς.

### Τρόποι καθαρισμού

#### Για ελαφρά έως κανονική ρύπανση (καθαρισμός συντήρησης):

- Ενεργοποιήστε την αναρρόφηση και τον ψεκασμό.
- Ψεκάστε το διάλυμα απορρυπαντικού σε ένα πέρασμα και ταυτόχρονα αναρροφήστε.
- Στη συνέχεια απενεργοποιήστε το διακόπτη ψεκασμού και αναρροφήστε το υπόλοιπο διάλυμα καθαρισμού.
- Μετά τον καθαρισμό, ξαναπεράστε τα χαλιά με καθαρό, ζεστό νερό και εμποτίστε τα, εάν το επιθυμείτε.

#### Για έντονους ρύπους ή λεκέδες (βαθύς καθαρισμός):

- Ενεργοποιήστε τον ψεκασμό.
- Απλώστε το απορρυπαντικό διάλυμα και αφήστε το να ενεργήσει για 5 λεπτά (η αναρρόφηση είναι απενεργοποιημένη).
- Στη συνέχεια καθαρίστε την επιφάνεια με ελαφρούς / κανονικούς ρύπους.
- Μετά τον καθαρισμό, ξαναπεράστε τα χαλιά με καθαρό, ζεστό νερό και εμποτίστε τα, εάν το επιθυμείτε.

### Ξηρή αναρρόφηση

#### ΠΡΟΣΟΧΗ

Το δοχείο και τα παρελκόμενα πρέπει να είναι στεγνά, ώστε να μην κολλάνε πάνω τους οι ακαθαρσίες.

- Αφαιρέστε τα δοχεία βρώμικου και καθαρού νερού.

#### Εικόνα 14

- **Σύσταση:** Χρησιμοποιήστε τη σακούλα φίλτρου για την αναρρόφηση.

#### Εικόνα 15

- Χρησιμοποιήστε τον προσαρμογέα για υγρή/ξηρή αναρρόφηση. Εισάγετε τον προσαρμογέα στη χειρολαβή ή στο σωλήνα αναρρόφησης, περιστρέψτε το μοχλό ασφάλισης και ασφαλίστε τον.
- Επιλέξτε το επιθυμητό εξάρτημα και εισάγετέ το στους αναρροφητικούς σωλήνες ψεκασμού και/ή απευθείας στον προσαρμογέα.
- Ενεργοποιήστε την αναρρόφηση.

**Υπόδειξη:** Μην ενεργοποιείτε τον ψεκασμό.

#### Αναρρόφηση σε σκληρά δάπεδα

#### Εικόνα 16

- Πατήστε με το πόδι το διακόπτη αλλαγής του ακροφυσίου δαπέδων. Η λωρίδες της βούρτσας στην κάτω πλευρά του ακροφυσίου δαπέδων έχουν εξέλθει

#### Αναρρόφηση σε μοκέτες

#### Εικόνα 16

- Πατήστε με το πόδι το διακόπτη αλλαγής του ακροφυσίου δαπέδων. Η λωρίδες της βούρτσας στην κάτω πλευρά του ακροφυσίου δαπέδων έχουν εισέλθει.
- Χρησιμοποιήστε τη βοηθητική θυρίδα αέρα για να ρυθμίσετε την αναρροφητική ισχύ.

#### Υπόδειξη:

Μετά τη χρήση κλείστε πάλι τη βοηθητική θυρίδα αέρα!

### Αναρρόφηση υγρών ακαθαρσιών/νερού

#### ΠΡΟΣΟΧΗ

Μην χρησιμοποιείτε σακούλα φίλτρου!

- Αφαιρέστε τα δοχεία καθαρού και ακάθαρτου νερού και αναρροφήστε τις υγρές ακαθαρσίες/το νερό απευθείας στο δοχείο.
- Για την αναρρόφηση υγρών ακαθαρσιών/νερού χρησιμοποιήστε το μπεκ πλύσης.
- Όταν γεμίσει το δοχείο βρώμικου νερού, η συσκευή απενεργοποιείται αυτόματα.

**Υπόδειξη:** Όταν απενεργοποιείται η συσκευή, σβήστε την με τον επαφέα αναρρόφησης, επειδή διαφορετικά ο στρόβιλος αναρρόφησης θα τεθεί ξανά σε λειτουργία όταν ανοίξει η συσκευή.

Κατά τη χρήση του ακροφυσίου αρμών:

- Εισάγετε τον προσαρμογέα υγρής/ξηρής αναρρόφησης και ασφαλίστε τον. Εισάγετε το ακροφύσιο αρμών απευθείας στον προσαρμογέα.
- Ενεργοποιήστε την αναρρόφηση.

### Διακοπή λειτουργίας

#### Εικόνα 17

- Κατά τα διαλείμματα από την εργασία μπορείτε να αναρτήσετε απλά το σωλήνα αναρρόφησης στη θήκη φύλαξης εξαρτημάτων και να τον ξαναπάρετε εύκολα.

### Τερματισμός λειτουργίας

- Απενεργοποιήστε τη συσκευή.
- Αδειάστε το γεμάτο δοχείο.
- Ξεπλύνετε καλά το δοχείο με καθαρό νερό.
- Αποσυνδέστε τη χειρολαβή, το σωλήνα ψεκασμού-αναρρόφησης και το μπεκ πλύσης ανοίγοντας το μοχλό ασφάλισης (μεσαία θέση).
- Ξεπλύνετε τα εξαρτήματα ένα ένα με τρεχούμενο νερό και στη συνέχεια αφήστε τα να στεγνώσουν.
- Αφήστε το μηχάνημα ανοικτό για να στεγνώσει.

#### Εικόνα 18

- **Φύλαξη εξαρτημάτων:** Ο ελαστικός σωλήνας αναρρόφησης, οι σωλήνες αναρρόφησης και τα εξαρτήματα μπορούν να στερεωθούν στη συσκευή με πρακτικό τρόπο, εξοικονομώντας χώρο.
- **Φύλαξη της συσκευής.** Φυλάσσετε τη συσκευή σε ξηρό χώρο.

### Φροντίδα και συντήρηση

#### Καθαρισμός του ακροφυσίου ψεκασμού

Σε περίπτωση ανομοιόμορφης δέσμης ψεκασμού.

#### Εικόνα 19

- Χαλαρώστε και βγάλτε τη στερέωση του ακροφυσίου, καθαρίστε ή αντικαταστήστε το ακροφύσιο ψεκασμού.

#### Καθαρισμός της σίτας της δεξαμενής φρέσκου νερού

1 x ετησίως ή κατά περίπτωση.

#### Εικόνα 20

- Καθαρίστε το φίλτρο.

#### Καθαρισμός του επίπεδου πτυχωτού φίλτρου

Σε περίπτωση πιο επίμονων ρύπων:

#### Εικόνα 21

- Απασφαλίστε και ανοίξτε το κάλυμμα, αφαιρέστε το επίπεδο πτυχωτό φίλτρο, αφαιρέστε τη σχάρα και χτυπήστε το για να καθαρίσει.

### Αντιμετώπιση βλαβών

#### Από το ακροφύσιο δεν βγαίνει νερό

- Γεμίστε το δοχείο φρέσκου νερού.
- Βουλωμένη σήτα στο δοχείο καθαρού νερού.
- Ο θερμοδιακόπτης προστασίας έχει θέσει την αντλία απορρυπαντικού εκτός λειτουργίας λόγω υπερθέρμανσης. Απενεργοποιήστε τη συσκευή και αφήστε την να κρυώσει (περ. 20-30 λεπτά).
- Σε περίπτωση βλάβης στην αντλία απορρυπαντικού, απευθυνθείτε στην υπηρεσία εξυπηρέτησης πελατών.

#### Ανομοιόμορφη δέσμη ψεκασμού

- Καθαρίστε το μπεκ ψεκασμού του μπεκ πλύσης.

#### Ανεπαρκής αναρροφητική ισχύς

- Κλείστε τη βοηθητική θυρίδα αέρα στη χειρολαβή.
- Τα εξαρτήματα ή οι ελαστικοί σωλήνες αναρρόφησης ή οι σωλήνες αναρρόφησης είναι φραγμένα, παρακαλούμε αφαιρέστε το υλικό φραγής.
- Η σακούλα φίλτρου είναι γεμάτη, τοποθετήστε μια νέα σακούλα φίλτρου (*Κωδικός παραγγελίας βλέπε Κατάλογος ανταλλακτικών στο τέλος των οδηγιών*)
- Το επίπεδο πτυχωτό φίλτρο είναι λερωμένο. Εκκινήστε τη διαδικασία καθαρισμού του φίλτρου ή αφαιρέστε και καθαρίστε το, εάν οι ρύποι είναι επίμονοι (βλ. κεφάλαιο "Καθαρισμός επιπέδου πτυχωτού φίλτρου").

#### Υψηλός θόρυβος της αντλίας απορρυπαντικού

- Συμπληρώστε νερό στο δοχείο φρέσκου νερού.

#### Ισχυρός σχηματισμός αφρού στο δοχείο

- Χρησιμοποιείτε το σωστό απορρυπαντικό της KARCHER.  
Κωδ. παραγγελίας 6.295-771.0 Απορρυπαντικό χαλιών RM 519.

#### Η συσκευή δεν λειτουργεί

- Συνδέστε το ρευματολήπτη στην πρίζα.

### Τεχνικά χαρακτηριστικά

Τάση 1~50-60 Hz	220 - 240	V
Ισχύς P <sub>ονομ</sub>	1200	W
Ισχύς P <sub>μέγ</sub>	1400	W
Ασφάλεια δικτύου (βραδείας τήξης)	10	A
Στάθμη ακουστικής πίεσης (EN 60704-2-1)	77	dB(A)
Βάρος (χωρίς παρελκόμενα)	7,1	kg

**Με την επιφύλαξη τεχνικών αλλαγών!**

### Πρόσθετα εξαρτήματα

	Κωδ. παραγγελίας
Σετ φίλτρου (5 τεμ.)	6.904-143.0
Επίπεδο πτυχωτό φίλτρο	6.414-498.0
Ακροφύσιο πλύσης για τον καθαρισμό υφασμάτων επενδύσεων	2.885-018.0
Απορρυπαντικό χαλιών RM 519 (φιάλη 1 l)	
Διεθνώς	6.295-771.0
Προϊόν εμποτισμού υφασμάτων Care Tex RM 762 (Φιάλη 0,5 l)	
Διεθνώς	6.295-769.0

## İçindekiler

Genel bilgiler	TR	5
Güvenlik uyarıları	TR	5
Kullanım kılavuzundaki semboller	TR	7
Cihaz tanımı	TR	7
Kullanımı	TR	8
Koruma ve Bakım	TR	10
Arızalarda yardım	TR	10
Teknik Bilgiler	TR	10
Özel aksesuar	TR	10

## Genel bilgiler



Cihazın ilk kullanımından önce bu orijinal kullanma kılavuzunu okuyun, bu kılavuza göre davranın ve daha sonra kullanım veya cihazın sonraki sahiplerine vermek için bu kılavuzu saklayın.

## Kurallara uygun kullanım

Bu cihaz özel kullanım için geliştirilmiştir ve cihazın ticari kullanım taleplerini karşılaması öngörülmemiştir.

- Bu cihazı satın alarak, halı zeminlerin derinlemesine temizlendiği koruma temizliği ya da genel temizlik için bir püskürtmeli çekme cihazı satın almış oluyorsunuz.
- Yıkama memesi için bir sert zemin adaptörüyle (teslimat kapsamına dahildir) sert zeminler de temizlenebilir.
- Cihaz, uygun aksesuarlar (teslimat kapsamına dahildir) kullanılarak çok amaçlı süpürge olarak kullanılabilir.

## Çevre koruma



Ambalaj malzemeleri geri dönüş-türülebilir. Ambalaj malzemelerini evinizin çöpüne atmak yerine lütfen tekrar kullanılabilecekleri yerlere gönderin.



Eski cihazlarda, yeniden değerlendirme işlemine tabi tutulması gereken değerli geri dönüşüm malzemeleri bulunmaktadır. Bu nedenle eski cihazları lütfen öngörülen toplama sistemleri aracılığıyla imha edin.

Elektrikli ve elektronik cihazlar genellikle, yanlış kullanıldıklarında veya yanlış şekilde tasfiye edildiklerinde insan sağlığı ve çevre için tehlikeli olabilecek bileşenler içerir. Cihazın kurallara uygun şekilde işletilmesi için bu bileşenlerin bulunması gereklidir. Bu simge ile işaretlenmiş cihazlar evsel çöpler ile birlikte tasfiye edilmemelidir.

## Filtre ve filtre torbasının imha edilmesi

Filtre ve filtre torbası çevreye uyumlu malzemelerden üretilmiştir.

Ev çöprü için yasak olan emilmiş maddeler içermedikleri sürece, bu parçalar normal ev çöpünde imha edilebilir.

## İçindekiler hakkında uyarılar (REACH)

İçindekiler hakkında ayrıntılı bilgileri bulabileceğiniz adres:

[www.kaercher.com/REACH](http://www.kaercher.com/REACH)

## Garanti

İlgili ülkede, genel distribütörümüzün belirlemiş ve yayınlamış olduğu garanti koşulları geçerlidir. Garanti süresi dahilinde cihazda, malzeme ve üretim hatasından olu-

şabilecek arızaların giderilmesi tarafımızdan ücretsiz olarak yapılır. Garanti kapsamındaki arızaların oluşması halinde, lütfen cihazı tüm aksesuarları ve satış belgesi ile (fiş, fatura) satın aldığınız yere yada en yakındaki yetkili servise götürünüz. Cihazın kullanım ömrü 10 yıldır.

## Müşteri hizmeti

Sorularınız veya arızalar söz konusu olursa KÄRCHER distribütörümüz size seve yardımcı olacaktır. (Adres için Bkz. Arka sayfa)

## Aksesuarlar ve yedek parçalar

Sadece orijinal aksesuarlar ve orijinal yedek parçalar kullanın; cihazın güvenli şekilde ve arızasız işletilmesini garantilerler.

Aksesuarlar ve yedek parçalar hakkında bilgi için sitemizi ziyaret edin: [www.kaercher.com](http://www.kaercher.com).

## Güvenlik uyarıları

*Bu kullanım kılavuzundaki uyarılara ek olarak, yasa koyucunun genel güvenlik ve kaza önleme talimatları dikkate alınmalıdır. Mevcut talimatlara uymayan her türlü kullanım garantinin geçersiz olmasına neden olur.*

### ⚠ TEHLİKE

- Cihazı sadece kurallara uygun topraklaması buluna prizlere bağlayın.
- Cihazı sadece alternatif akıma bağlayın. Gerilim, cihazın tip plaketiyle aynı olmalıdır.
- Fişi ve prizi kesinlikle ıslak veya nemli elle temas etmeyin.
- Şebeke fişini, bağlantı kablосundan çekerek prizden çıkartmayın.
- Bütün bakım ve temizlik çalışmalarında cihaz kapatılmalı şebeke kablosu prizden çıkartılmalıdır.
- Elektrik parçalarındaki onarım çalışmaları ve diğer çalışmalar sadece yetkili müşteri hizmeti tarafından uygulanmalıdır.



- Bağlantı kablosuna, elektrik fişiyle birlikte her kullanımdan önce hasar kontrol yapın. Hasar görmüş bağlantı kablosunu derhal yetkili müşteri hizmetleri/elektronik teknisi tarafından değiştirilmesini sağlayın.
  - Elektronik kazalardan sakınmak için, önceden devreye sokulmuş eksik akım koruyucu şalterini (maks. 30 mA nominal akım seviyesi) kullanmanızı tavsiye ederiz.
  - Sadece, su geçirmez ve kablo kesiti 3x1 mm<sup>2</sup> olan uzatma kablosu kullanın.
  - Elektrik veya uzatma kablosu kavramalarının değiştirilmesinde su geçirmezliği ve mekanik sağlamlılığı garanti edilmelidir.
  - Cihaz elektrik şebekesinden ayrılmadan önce, cihaz, her zaman ilk önce ana şalterle kapatılmalıdır.
  - Köpük oluşması ya da sıvı çıkması durumunda cihazı hemen kapatın ya da elektrik fişini çekin!
- ⚠ UYARI**
- Bu cihaz, güvenlikten sorumlu bir kişinin gözetimi altında veya cihazın nasıl kullanılacağı gerektiği konusunda ve bu kullanım neticesinde ortaya çıkan tehlikeler hakkında talimatlar almış olmayan kısıtlı fiziksel, duyuşal ya da ruhsal yeteneklere sahip, deneyimi ve/veya bilgisi az olan kişiler tarafından kullanım için üretilmemiştir.
  - Çocuklar cihazla oynamamalıdır.
  - Cihazla oynamamalarını sağlamak için çocuklar gözetim altında tutulmalıdır.
  - Çocuklar gözetim olmadan temizlik ve kullanıcı bakımı yapmamalıdır.
  - Ambalaj folyolarını çocuklardan uzak tutun, boğulma tehlikesi bulunmaktadır!
  - Her kullanımdan sonra ve her temizlik/bakımdan önce cihazı kapatın.
  - Yangın tehlikesi. Yanan veya kor halindeki maddeleri temizlemeyin.
  - Cihaz sağlam bir zemin üzerinde bulunmalı.
  - Kullanıcı cihazı talimatlara uygun olarak kullanmak zorundadır. Yerel kuralları dikkate almalı ve çalışma esnasında 3'üncü şahıslara özellikle çocuklara dikkat etmelidir.
  - Cihazı ve aksesuarları kullanmadan önce kontrol edin. Eğer hasar veya eksik var ise kullanılmamalıdır.
  - Cihaz, kablo ya da soketleri kesinlikle su ya da diğer sıvılara batırmayın.
  - Patlama tehlikesi olan odalarda cihazın çalıştırılması yasaktır. Tehlikeli alanlarda cihazın kullanılması durumunda gerekli emniyet tedbirlerinin dikkate alınması gerekir.

- Cihazı harici hava etkileri, nem ve ısı kaynaklarına karşı koruyun.
- Cihazın düşmesi durumunda, ürünün güvenliğini kısıtlayabilecek dahili arızalar olabileceği için cihaz, yetkili bir müşteri hizmetleri merkezi tarafından kontrol edilmelidir.
- Hiçbir zehirli maddeyi emmeyin.
- Suyla temas etmeleri durumunda sertleşebilecekleri ve cihazın çalışmasına zarar verebilecekleri için alçı, çimento, vb gibi maddeleri emmeyin.
- Çalışma sırasında cihazın yatay konuma getirilmesi gereklidir.
- Sadece üretici tarafından onaylanan temizlik maddeleri kullanın ve temizlik maddesi üreticisinin kullanım, tasfiye ve uyarı notlarına dikkat edin.
- Aşındırıcı maddeler, cam veya çok amaçlı temizleyiciler kullanmayınız! Cihazı asla suya daldırmayınız.

**Belirli maddeler, emilen hava ile girdap oluşması nedeniyle patlayıcı buharlar ve karışımlar oluşturabilir!**

**Aşağıdaki maddeleri kesinlikle emmeyin:**

- Patlayıcı ya da yanıcı gazlar, sıvılar ve tozlar (reaktif tozlar)
- Aşırı alkali ve asidik temizlik maddeleri ile bağlantılı olarak reaktif metal tozları (Örn; Alüminyum, magnezyum, çinko)

- İnceldilmemiş güçlü asitler ve eriyikler
- Organik çözücü maddeler (Örn; Benzin, tiner, aseton, sıcak yağ).
- Bu maddeler, ek olarak cihazda kullanılan malzemelere etki edebilir.

## Kullanım kılavuzundaki semboller

### ⚠ TEHLİKE

Ağır bedensel yaralanmalar ya da ölüme neden olan direkt bir tehlike için.

### ⚠ UYARI

Ağır bedensel yaralanmalar ya da ölüme neden olabilecek olası tehlikeli bir durum için.

### ⚠ TEDBİR

Hafif bedensel yaralanmalar ya da maddi hasarlara neden olabilecek olası tehlikeli bir durum için.

### DIKKAT

Maddi hasarlara neden olabilecek olası tehlikeli bir duruma yönelik uyarı.

## Cihaz tanımı

### Şekiller Bkz. Katlanır sayfa!

Ambalajı çıkartırken, ambalajın içinde bulunan malzemelerde eksik aksesuar ya da hasar olup olmadığını kontrol edin. Nakliye hasarlarında yetkili satıcınızı bilgilendirin.



### Şekil 1

- 1 Hazne
- 2 Bağlantı, püskürtme hortumu
- 3 Filtre kapağı kilit açma düğmesi
- 4 Emme hortumu bağlantısı, yıkamalı süpürge
- 5 Filtre temizliği
- 6 Cihaz kafası
- 7 Taşıma kolu
- 8 Emme düğmesi
- 9 Püskürtme düğmesi
- 10 Kablo ve hortum kancası
- 11 Püskürtme-emme borularının yuvası
- 12 Hazne kilidi açma
- 13 Yassı katlama filtresi \*
- 14 Pis su haznesi, çıkartılabilir \*

- 15 Temiz su haznesi, çıkartılabilir \*
  - 16 Püskürtme-emme hortumu
  - 17 Tutamak
  - 18 Yan hava sürgüsü
  - 19 Püskürtme kolu
  - 20 Püskürtme kolunun sabitleme tuşu
  - 21 Kilitleme kolu
  - 22 Püskürtme-emme boruları 2 x 0,5 m
  - 23 Halı zemin temizliği için yıkama memesi, sert zemin adaptörüyle birlikte
  - 24 Döşeme temizliği için yıkama memesi
  - 25 Halı temizleme maddesi RM 519 (100 ml)
  - Ek emme aksesuarları**
  - 26 Islak/kuru emme için adaptör
  - 27 Halılar ve sert zeminler için geçiş yapılabilen taban memesi
  - 28 Derz ucu
  - 29 Döşeme temizleme ucu
  - 30 Filtre torbası
- \* daha önce cihaza takılmıştır

## Kullanımı

### Cihazı çalıştırmaya başlamadan önce

- Şekil **2**
- Her iki kilit açma düğmesini ok yönünde çevirin, cihaz kafasını çıkarın ve aksesuarları hazneden alın.
- Şekil **3**
- Tekerlekleri ve manevra tekerleklerini monte edin.
- Şekil **4**
- Aksesuar askısını monte edin.

### İşletime alma

- **Islak temizleme**  
(bkz. "Islak temizleme/Temiz su haznesinin doldurulması" bölümü)
  - **Kuru emme**  
(bkz. "Kuru emme" bölümü)
  - **Nemli kir/suyun süpürülmesi**  
(bkz. "Nemli kir/suyun süpürülmesi" bölümü)
- Şekil **5**
- Cihaz kafasını yerleştirin ve kilitleyin.
- Şekil **6**
- Emme hortumun ve püskürtme hortumunu cihazdaki bağlantılara takın.
- Not:**  
Kilitlemesi için, süpürme hortumunu sıkı bir şekilde bağlantıya bastırın.
- Şekil **7**
- Püskürtme-emme borularını iç içe sokun ve tutamağa takın. Takma sırasında kilitleme kolu ortadadır, emniyete almak için saat yönünde döndürün.
  - Yıkama memesini püskürtme süpürme borularına takın ve kilitleme kolu ile emniyete alın.
- Cihaz şimdi ıslak temizleme için hazırdır.**

### Islak temizlik Halı zeminler/sert zeminler/minderler

#### **DIKKAT**

*Cihazı kullanmadan önce, temizlenecek cisimde solabilecektir noktalar ve suya karşı dayanıklılık olup olmadığını kontrol edin.*

*Örn; parke zeminler gibi suya duyarlı kaplamaları temizlemeyin (nem içeri girebilir ve zemine zarar verebilir).*

#### **Uyarılar:**

*Sıcak su (maksimum 50 °C) temizlik etkisini artırır.*

*Temizlik maddesi pompasını yalnızca kullandığınızda çalıştırın. Mümkünse cihazın kuru çalışmasını ve gereksiz basınç oluşumunu önleyin.*

*Aşırı ısınma tehlikesinde, termik koruma şalteri temizlik maddesi pompasını kapatır. Soğuduktan sonra (20 - 30 dakika) pompa tekrar kullanıma hazırdır.*

#### **Temiz su haznesinin doldurulması**

##### Şekil **8**

Temiz su haznesi doldurulmak için yerinden çıkarılabilir. 100 - 200 ml RM 519 halı temizleyiciyi (kirlenme derecesine bağlı olarak miktar değişebilir) temiz su deposuna dökün, musluk suyu ile doldurun; aşırı doldurmamaya dikkat edin (MAX işaretine dikkat edin).

#### **Halı zeminlerin ıslak temizlenmesi**

- Halı temizliği için yıkama memesi kullanın.
- Sert zemin adaptörü olmadan çalışın.

Temizlemek için lütfen yalnızca KÄRCHER marka RM 519 halı temizleme maddesi kullanın.

#### **Sert zeminlerin ıslak temizlenmesi**

Laminat ya da parke zeminleri temizlemek için kullanmayın!

- Halı temizliği için yıkama memesi kullanın.
- Sert zemin adaptörünü yıkama memesinin yanından itin.  
Kauçuk dudak öne, fırça şeridi arkaya bakar.

#### **Minderlerin ıslak temizliği**

- Minder temizliği için yıkama memesi kullanın.

#### **Çalışmaya Başlama**

##### Şekil **9**

- Elektrik fişini prize takın.
- Emme tuşuna basın, vakum türbini çalışır.

##### Şekil **10**

- Tutamaktaki yan hava sürgüsünü tamamen kapatın.

##### Şekil **11**

- Püskürtme tuşuna basın, temizlik maddesi pompası hazır.

##### Şekil **12**

- Temizlik çözeltisini püskürtmek için püskürtme kolundaki tutamağa basın.

##### Şekil **13**

- Sürekli püskürtme için püskürtme kolu sabitlenebilir, bu amaçla püskürtme koluna basın ve sabitleme tuşunu geriye çekin.
- Temizlenecek yüzeyin üzerinden birbirinin üzerinden geçen hatlar şeklinde geçin. Bu sırada memeyi geriye çekin (itmeyin).

**Çalışma sırasında kirli su haznesinin boşaltılması**

- Pis su haznesi dolduğunda, cihaz otomatik olarak kapanır.  
**Açıklama:** Cihaz kendini kapattığında, cihazı kapatın, çünkü aksi halde vakum türbini cihaz açılırken yine çalışmaya başlar.
- Cihaz kafasının kilidini açın ve kafayı çıkartın.
- Pis su haznesini çıkartın ve boşaltın.

**Islak temizlemenin bitirilmesi**

- Cihazdaki püskürtme borularını durulayın, bunun için:  
Temiz su deposuna yaklaşık 1 litre temiz su doldurun.  
Püskürtme ağzını drenaj üzerine getirin ve temiz su tamamen tükenene kadar püskürtme pompasını çalıştırın.

**Temizleme önerileri/Çalışma şekli**

- Her zaman, ışıktan gölgeye (pencereden kapıya doğru) doğru çalışın.
- Her zaman temizlenmiş yüzeyden temizlenmemiş yüzeye doğru çalışın.
- Sırtı kenevir olan halı zeminler, çok sulu çalışmada büzülebilir ve renk kusması yapabilir.
- Uzun tüylü halıları, temizlikten sonra sulu durumda tüy tertibatında fırçalayın (Örn; tüy fırçaları ya da tahta fırçası ile).
- Islak temizlikten sonra Care Tex RM 762 temizlik maddesinin emdirilmesi, tekstil kaplamanın hızlı şekilde tekrar kirlenmesini önler.
- Baskı noktaları ya da pas lekelerinin oluşmasını önlemek için, temizlenecek yüzeye ancak kuruduktan sonra basın ya da yüzeye mobilyalar yerleştirin.

**Temizlik yöntemleri****Hafif ve normal kirlenmelerde (koruyucu temizlik):**

- Emmeyi ve püskürtmeyi çalıştırın.
- Temizlik çözeltilisini bir iş adımında püskürtün ve aynı anda emin.
- Daha sonra, püskürtme düğmesini kapatın ve temizlik çözeltilisinin artıklarını emin.
- Temizledikten sonra halıları temiz, sıcak suyla tekrar temizleyin ve gerekirse empenye edin.

**Yoğun kirlenmelerde ya da lekelerde (temel temizlik):**

- Püskürtmeyi çalıştırın.
- Temizlik çözeltilisini uygulayın ve en az 5 dakika etki etmesini sağlayın (süpürme kapalı olmalıdır).
- Daha sonra yüzeyi hafif / normal kirlenmede olduğu gibi temizleyin.
- Temizledikten sonra halıları temiz, sıcak suyla tekrar temizleyin ve gerekirse empenye edin.

**Kuru emme****DIKKAT**

*Depo ve aksesuarlar kuru olmalıdır, aksi takdirde kir ya-pışabilir.*

- Pis su ve temiz su haznelerini çıkarın.

**Şekil 14**

- **Öneri:** Süpürmek için filtre torbasını takın.

**Şekil 15**

- Islak/kuru emme adaptörünü kullanın. Adaptörü tutamağa veya emme borusuna takın, kilitleme kolunu döndürün ve emniyete alın.
- İsteddiğiniz aksesuarı seçin ve püskürtme-emme boruları ya da direkt olarak adaptöre takın.
- Emmeyi çalıştırın.

**Açıklama:** Püskürtmeyi çalıştırmayın.

**Sert zeminlerin süpürülmesi****Şekil 16**

- Ayağınızla yer temizleme ucunun değiştirme düğmesine basınız. Yer temizleme ucunun alt kısmındaki fırça çizgileri dışarıya çıkmış durumdadır

**Halıların süpürülmesi****Şekil 16**

- Ayağınızla yer temizleme ucunun değiştirme düğmesine basınız. Yer temizleme ucunun alt kısmındaki fırça çizgileri içeriye girmiş durumdadır.
- Emme gücünü adapte etmek için yan hava sürgüsüne basın.

**Uyarı:**

*Kullandıktan sonra yan hava sürgüsünü tekrar kapatın!*

**Nemli kir/suyun süpürülmesi****DIKKAT**

*Filtre torbası kullanmayın!*

- Taze ve pis su deposunu çıkartın, nemli kiri/suyu direkt olarak deponun içine emdirin.
- Nemli kir/suyu süpürmek için yıkama memesi kullanın.
- Pis su haznesi dolduğunda, cihaz otomatik olarak kapanır.

**Açıklama:** Cihaz kendini kapattığında, cihazı emme düğmesine basarak kapatın, çünkü aksi halde vakum türbini cihaz açılırken yine çalışmaya başlar.

Ek yeri memesinin kullanılması durumunda:

- Islak/kuru emme adaptörünü takın ve emniyete alın. Ek yeri memesini doğrudan adaptöre takın.
- Emmeyi çalıştırın.

**Çalışmayı yarıda kesme****Şekil 17**

- Çalışmaya ara verdiğinizde emme borusu aksesuar muhafazasına takılabilir ve tekrar çıkarılabilir.

### Cihazın kapatılması

- Cihazı kapatın.
- Dolu hazneyi boşaltın.
- Hazneyi temiz suyla iyice yıkayın.
- Tutamak, püskürtme süpürme boruları ve yıkama memesini birbirinden ayırın, bu amaçla kilitleme kolunu açın (orta konum).
- Aksesuar parçalarını teker akar suda yıkayın ve daha sonra kurutun.
- Kuruması için cihazı açık bırakın.

Şekil 18

- **Aksesuar muhafazası:** Emme hortumu, emme boruları ve aksesuarlar yer kaplamayacak ve pratik şekilde cihaza sabitlenebilir.
- **Cihazın muhafaza edilmesi.** Cihazı kuru bir mekanda muhafaza edin.

### Koruma ve Bakım

#### Püskürtme memesinin temizlenmesi

**Püskürtme dengesizse.**

Şekil 19

- Meme sabitlemesini gevşetin ve dışarı çekin, püskürtme memesini temizleyin ya da değiştirin.

#### Temiz su tankındaki süzgecin temizlenmesi

**Yılda 1 x veya gerektiğinde.**

Şekil 20

- Süzgeci temizleyin.

#### Yassı katlama filtresinin temizlenmesi

**Daha yoğun kirlenmelerde:**

Şekil 21

- Kapağın kilidini açın ve kapağı yukarı katlayın, yassı katlama filtresini çıkartın, ızgarayı çıkartın ve filtreye vurun.

### Arızalarda yardım

#### Memeden su çıkmıyor

- Temiz su haznesini doldurun.
- Temiz su deposundaki süzgeç tıkanmış.
- Termik şalter aşırı ısınma tehlikesi nedeniyle temizlik maddesi pompasını kapattı. Cihazı kapatın ve soğumaya bırakın (yak. 20-30 dak).
- Temizlik maddesi pompası arızalı, müşteri hizmetlerini çağırın.

#### Püskürtme dengesiz

- Yıkama memesinin püskürtme memesini temizleyin.

#### Yetersiz emme kapasitesi

- Tutamaktaki yan hava sürgüsünü kapatın.
- Aksesuar, emme hortumu ya da emme boruları tıkanmıştır, lütfen tıkanıklığı giderin.
- Filtre torbası dolmuş, yeni filtre torbası takınız  
*Sipariş no. için bu kılavuzun sonundaki yedek parça listesine bakınız*
- Yassı katlama filtresi kirli, filtre temizliğini çalıştırın, yoğun kirlenme söz konusuysa sökün ve temizleyin (bkz. "Yassı katlama filtresinin temizlenmesi" bölümü).

### Temizlik maddesi pompası sesli çalışıyor

- Temiz su haznesini doldurun.

#### Haznede yoğun köpük oluşumu

- KÄRCHER marka doğru temizlik maddesini kullanın.  
Sipariş No. 6.295-771.0 Halı temizleyici RM 519.

#### Cihaz çalışmıyor

- Şebeke fişini takın.

### Teknik Bilgiler

Gerilim 1~50-60 Hz	220 - 240	V
Güç P <sub>NOMINAL</sub>	1200	W
Güç P <sub>MAKS</sub>	1400	W
Şebeke sigortası (gecikmeli)	10	A
Ses şiddeti seviyesi (EN 60704-2-1)	77	dB(A)
Ağırlık (aksesuar hariç)	7,1	kg

**Teknik değişiklik yapma hakkı saklıdır!**

### Özel aksesuar

	Sipariş No.
Filtre seti (5 adet)	6.904-143.0
Yatık filtre	6.414-498.0
Döşeme temizliği için yıkama memesi	2.885-018.0
Halı temizleyicisi RM 519 (1 l şişe)	
Uluslararası	6.295-771.0
Tekstil empenye maddesi Care Tex RM 762 (0,5 l şişe)	
Uluslararası	6.295-769.0

## Оглавление

Общие указания	RU	5
Указания по технике безопасности	RU	5
Символы в руководстве по эксплуатации	RU	8
Описание прибора	RU	8
Управление	RU	9
Уход и техническое обслуживание	RU	11
Помощь в случае неполадок	RU	11
Технические данные	RU	11
Специальные принадлежности	RU	11

## Общие указания



Перед первым применением устройства необходимо прочитать данную оригинальную инструкцию по эксплуатацию, после этого дей-

ствовать в соответствии с ней и сохранить ее для дальнейшего использования или для следующего владельца.

### Использование по назначению

Данный прибор разработан для личного использования и не рассчитан на требования для профессионального применения.

- С покупкой данного прибора вы приобрели разбрызгивающий экстрактор для ухода или основательной очистки ковровых покрытий с эффектом глубокой очистки.
- При помощи монтажного комплекта для моечного сопла, предназначенного для жестких поверхностей (входит в комплект поставки), можно очистить даже твердые полы.
- С соответствующими принадлежностями (включены в комплект поставки) также можно использовать в качестве универсального пылесоса.

### Охрана окружающей среды



Упаковочные материалы пригодны для вторичной обработки. Поэтому не выбрасывайте упаковку вместе с домашними отходами, а сдайте ее в один из пунктов приема вторичного сырья.



Старые приборы содержат ценные перерабатываемые материалы, подлежащие передаче в пункты приемки вторичного сырья. Поэтому утилизируйте старые приборы через соответствующие системы приемки отходов.

Электрические и электронные приборы часто содержат компоненты, которые при неправильном обращении или ненадлежащей утилизации представляют потенциальную опасность для людей и экологии. Тем не менее данные компоненты необходимы для правильной работы прибора. Приборы, обозначенные этим символом, запрещено утилизировать вместе с бытовыми отходами.

### Утилизация фильтра и пылесборного мешка

Фильтр и пылесборный мешок изготовлены из экологически безвредных материалов. Если они не содержат никаких веществ, которые запрещены для утилизации домашнего мусора, они

могут быть утилизированы с обычным домашним мусором.

### Инструкции по применению компонентов (REACH)

Актуальные сведения о компонентах приведены на веб-узле по следующему адресу:

[www.kaercher.com/REACH](http://www.kaercher.com/REACH)

### Гарантия

В каждой стране действуют соответственно гарантийные условия, изданные уполномоченной организацией сбыта нашей продукции в данной стране. Возможные неисправности прибора в течение гарантийного срока мы устраняем бесплатно, если причина заключается в дефектах материалов или ошибках при изготовлении. В случае возникновения претензий в течение гарантийного срока просьба обращаться, имея при себе чек о покупке, в торговую организацию, продавшую вам прибор или в ближайшую уполномоченную службу сервисного обслуживания.

Дата выпуска отображается на заводской табличке в закодированном виде.

При этом отдельные цифры имеют следующее значение::

Пример: 30190

- |   |                             |
|---|-----------------------------|
| 3 | год выпуска                 |
| 0 | столетие выпуска            |
| 1 | десятилетие выпуска         |
| 9 | вторая цифра месяца выпуска |
| 0 | первая цифра месяца выпуска |

Таким образом, в данном примере код 30190 означает дату выпуска 09 / (2) 013.

### Сервисная служба

В случае возникновения вопросов или поломок наш филиал фирмы KÄRCHER поможет вам разрешить их.

(Адрес указан на обороте)

### Принадлежности и запасные детали

Используйте оригинальные принадлежности и запчасти — только они гарантируют безопасную и бесперебойную работу устройства.

Информацию о принадлежностях и запчастях вы можете найти на сайте [www.kaercher.com](http://www.kaercher.com).

## Указания по технике безопасности

*Наряду с указаниями по технике безопасности, содержащимися в настоящем руководстве по эксплуатации необходимо также соблюдать общие правила техники безопасности и указания по пре-*

дотвращению несчастных случаев.

Любое применение, противоречащее данным указаниям, влечет за собой потерю гарантии.

### **△ ОПАСНОСТЬ**

- Прибор следует включать только в соответствующим образом заземленную сеть переменного тока.
- Прибор следует включать только в сеть переменного тока. Напряжение должно соответствовать указаниям в заводской табличке прибора.
- Не прикасаться к сетевой вилке и розетке мокрыми руками.
- Не вытаскивать сетевую штепсельную вилку путем подтягивания за сетевой шнур.
- При проведении любых работ по уходу и техническому обслуживанию аппарат следует выключить, а сетевой шнур - вынуть из розетки.
- Ремонтные работы и работы с электрическими узлами могут производиться только уполномоченной службой сервисного обслуживания.
- Перед началом работы с прибором проверять сетевой шнур и штепсельную вилку на повреждения. Поврежденный сетевой шнур

должен быть незамедлительно заменен уполномоченной службой сервисного обслуживания/специалистом-электриком.

- Во избежание несчастных случаев, связанных с электричеством, мы рекомендуем использование розеток с предвключенным устройством защиты от тока повреждения (макс. номинальная сила тока срабатывания: 30 мА).
- Используйте только брызгозащищенный удлинитель с сечением провода не менее 3x1 мм<sup>2</sup>.
- При замене соединительных элементов на кабеле сетевого питания или удлинителе должна обеспечиваться брызгозащита и механическая прочность.
- Перед отсоединением прибора от сети питания сначала выключите его с помощью главного выключателя.
- При образовании пены или вытекании жидкости прибор надлежит незамедлительно выключить или отсоединить от электросети!

### **△ ПРЕДУПРЕЖДЕНИЕ**

- Данное устройство не предназначено для использования людьми с ограниченными физическими, сенсорными или умствен-

- ными возможностями, а также лиц с отсутствием опыта и/или отсутствием необходимых знаний, за исключением случаев, когда они находятся под надзором ответственного за безопасность лица или получают от него указания по применению устройства, а также осознают вытекающие отсюда риски.
- Не разрешайте детям играть с устройством.
  - Следить за тем, чтобы дети не играли с устройством.
  - Не разрешайте детям проводить очистку и обслуживание устройства без присмотра.
  - Упаковочную пленку держите подальше от детей, существует опасность удушья!
  - Прибор следует отключать после каждого применения и перед проведением очистки/технического обслуживания.
  - Опасность пожара. Не допускать всасывания горящих или тлеющих предметов.
  - Прибор необходимо размещать на устойчивом основании.
  - Пользователь обязан использовать прибор в соответствии с назначением. Он должен учитывать местные особенности и при работе с прибором следить за другими лицами, находящимися поблизости, особенно детьми.
  - Перед использованием проверьте исправность прибора и принадлежностей. Если состояние не является безупречным, их использование не разрешается.
  - Никогда не опускайте прибор или штепсельную вилку в воду или другие жидкости.
  - Эксплуатация прибора во взрывоопасных помещениях запрещается. При использовании прибора в опасной зоне следует соблюдать соответствующие правила техники безопасности.
  - Прибор следует защищать от сильных погодных влияний, влажности и источников тепла.
  - После падения прибор должен быть проверен авторизированной сервисной службой, так как могут иметь место внутренние повреждения, которые снижают безопасность прибора.
  - Не собирайте ядовитые вещества.
  - Не собирайте гипс, цемент и подобные им вещества, так как при взаимо-



действию с водой они могут затвердеть и повредить прибор.

- Во время работы прибор должен быть установлен горизонтально.
- Следует применять только рекомендуемые производителем моющие средства, а также учитывать указания по применению, удалению отходов и предупреждения производителя моющего средства.
- Не использовать чистящих паст, моющих средств для стекла и универсальных моющих средств! Запрещается погружать прибор в воду.

Некоторые вещества при смешении со всасываемым воздухом могут образовывать взрывоопасные пары или смеси!

Никогда не всасывать следующие вещества:

- Взрывчатые или горючие газы, жидкости и пыль (реактивная пыль)
- Реактивная металлическая пыль (например, алюминий, магний, цинк) в соединении с сильными щелочными и кислотными моющими средствами
- Неразбавленные сильные кислоты и щелочи
- Органические растворители (например, бензин,

растворитель, ацетон, мазут).

- Кроме того эти вещества могут разъесть использованные в приборе материалы.

## Символы в руководстве по эксплуатации

### **⚠ ОПАСНОСТЬ**

Для непосредственно грозящей опасности, которая приводит к тяжелым увечьям или к смерти.

### **⚠ ПРЕДУПРЕЖДЕНИЕ**

Для возможной потенциально опасной ситуации, которая может привести к тяжелым увечьям или к смерти.

### **⚠ ОСТОРОЖНО**

Для возможной потенциально опасной ситуации, которая может привести к легким травмам или повлечь материальный ущерб.

### **ВНИМАНИЕ**

Указание относительно возможной потенциально опасной ситуации, которая может повлечь материальный ущерб.

## Описание прибора

Изображения см. на развороте!

При распаковке прибора проверьте его комплектность, а также его целостность. При обнаружении повреждений, полученных во время транспортировки, следует уведомить торговую организацию, продавшую прибор.

Рисунок **1**

- 1 Баки
- 2 Подсоединение распылительного шланга
- 3 Клавиша разблокировки крышки фильтра
- 4 Гнездо для подключения шланга, моющий пылесос
- 5 Чистка фильтра



- 6 Головка устройства
  - 7 Рукоятка для ношения прибора
  - 8 Кнопка для всасывания
  - 9 Кнопка для разбрызгивания
  - 10 Крюк для кабеля и шланга
  - 11 Крепление для распылительной всасывающей трубки
  - 12 Разблокировка резервуара
  - 13 Плоский складчатый фильтр \*
  - 14 Резервуар для грязной воды, съемный\*
  - 15 Резервуар для чистой воды, съемный\*
  - 16 Распылительный всасывающий шланг
  - 17 Рукоятка
  - 18 Дополнительная воздушная заслонка
  - 19 Распылительная ручка
  - 20 Клавиша запираания для распылительной ручки
  - 21 Блокировочный рычаг
  - 22 Распылительные всасывающие трубки 2 x 0,5 м
  - 23 Моечное сопло для очистки ковровых покрытий, с монтажным комплектом для жестких поверхностей
  - 24 Промывочное сопло для чистки обивки
  - 25 Моющее средство для ковров RM 519 (100 мл)
- Дополнительные принадлежности для работы**
- 26 Адаптер для влажной и сухой чистки
  - 27 Переключаемая насадка для полов для ковров и твердых полов
  - 28 Форсунка для чистки швов и стыков
  - 29 Форсунка для чистки обивки
  - 30 Фильтровальный мешок
- \* уже установлен в устройство

## Управление

### Перед началом работы

- Рисунок 2
- Обе разблокировки повернуть по направлению стрелки, снять головку прибора и извлечь приспособления из емкости.
- Рисунок 3
- Установить колеса и направляющие ролики.
- Рисунок 4
- Установить держатель для принадлежностей.

### Ввод в эксплуатацию

- **Влажная уборка**  
(см. раздел "Влажная уборка/Наполнение резервуара для чистой воды")
  - **Сухая чистка**  
(см. раздел "Сухая чистка")
  - **Всасывание влажной грязи/воды**  
(см. главу «Всасывание влажной грязи/воды»)
- Рисунок 5
- Надеть и зафиксировать головку прибора.
- Рисунок 6
- Вставить всасывающий шланг и распылительный шланг в соединение на приборе.
- Указание:**  
Всасывающий шланг крепко вдавить в подключение, чтобы он зафиксировался.
- Рисунок 7
- Вставить распылительную всасывающую трубку и надеть на ручку. Блокировочный рычаг при сочленении устанавливается по центру, для фиксации поворачивайте по часовой стрелке.

- Вставить моечное сопло в трубку для распыления-всасывания и зафиксировать запорной рукояткой.

**Теперь прибор готов к влажной уборке.**

### Влажная очистка ковровых покрытий/твердых полов/обивки

#### ВНИМАНИЕ

Перед применением прибора проверить подлежащий очистке предмет на устойчивость окраски и водостойкость на незаметном участке. Не чистить чувствительные к воде покрытия как, например, паркетные полы (может проникнуть влага и повредить пол).

#### Указания:

Использование теплой воды (максимальная температура 50 °C) повышает эффективность чистки.

Насос для моющего средства включать только при применении. По возможности избегать сухой ход, а также излишний рост давления (динамическое давление).

Выключатель в тепловой защите отключает насос для моющего средства при опасности перегрева. После охлаждения (20-30 мин.) насос снова к эксплуатации.

#### Наполнить резервуар для чистой воды

Рисунок 3

Для заполнения резервуар для чистой воды возможно извлечь.

Добавить 100-200 мл моющего средства для ковров RM 519 (количество можно изменять в зависимости от степени загрязнения) в бак для свежей воды, долить водопроводной водой, не переполнять (обратить внимание на отметку МАКС).

#### Влажная уборка ковровых покрытий

- Использовать моечное сопло для очистки ковров.
- Работать без монтажного комплекта, предназначенного для жестких поверхностей.

Для чистки использовать только моющее средство RM 519 для ковров фирмы KÄRCHER.

#### Влажная уборка твердых полов

Не чистить покрытия из ламината и паркета!

- Использовать моечное сопло для очистки ковров.
- Монтажный комплект для жестких поверхностей сбоку надвинуть на моечное сопло. Резиновые губки смотрят вперед, щеточные полосы назад.

#### Влажная уборка обивки

- Использовать моечное сопло для очистки обивки.

#### Приступить к работе

Рисунок 9

- Вставить сетевую штепсельную вилку в розетку.
- Нажать клавишу для всасывания, начнет работать всасывающая турбина.

Рисунок 10

- Полностью закрыть дополнительную воздушную заслонку на ручке.

**Рисунок 11**

- Нажать клавишу для разбрызгивания, насос для моющего средства готов.

**Рисунок 12**

- Для нанесения раствора для очистки нажать распылительную ручку на рукоятке.

**Рисунок 13**

- Распылительная ручка может фиксироваться для продолжительного распыления, для этого необходимо нажать на распылительную ручку и потянуть вниз клавишу запирающая.
- Пересекать очищаемую поверхность по соединенным внахлестку дорожкам. При этом тянуть форсунку задним ходом (не передвигать).

**Во время работы опорожнить резервуар для грязной воды.**

- Если резервуар для грязной воды полный, то прибор автоматически отключится.  
**Указание:** Если прибор отключается, то следует выключить прибор, поскольку в противном случае при открытии прибора всасывающая турбина снова начнет работать.
- Разблокировать и снять головку прибора.
- Извлечь резервуар для грязной воды и опорожнить его.

**Завершение влажной уборки**

- Прополоскать распылительные трубки, для этого:  
В бак для свежей воды налить ок. 1 л чистой воды.  
Держать сопло над сливом и включить распыляющий насос, пока чистая вода не закончится.

**Советы по очистке/метод работы**

- Работать всегда от света к тени (от окна к двери).
- Работать всегда по направлению от очищенной поверхности к неочищенной.
- Ковровое покрытие с обратной стороны из джута может при слишком влажной уборке сморщиться и потерять цвет.
- Высоковорсовые ковры после очистки во влажном состоянии чистят щеткой по направлению ворса (например, с помощью щетки для ковров или веника).
- Пропитка с помощью моющего средства Care Tex RM 762 после влажной уборки препятствует быстрому повторному загрязнению текстильного покрытия.
- Ходить по очищенной поверхности только после высыхания или установки мебели во избежание появления вмятин или пятен ржавчины.

**Способы мойки****При легких и нормальных загрязнениях (чистка):**

- Включить всасывания и разбрызгивания.
- За один проход нанести и одновременно всосать раствор для очистки.
- Затем выключить переключатель "Разбрызгивание" и собрать остаток чистящего средства.
- После очистки еще раз промыть ковры чистой, теплой водой и, по желанию, нанести пропитку.

**При сильных загрязнениях или пятнах (основательная чистка):**

- Включить разбрызгивание.
- Нанести моющий раствор, дать подействовать минимум 5 мин. (всасывание отключено).

- Затем очистить поверхность как при легком / обычном загрязнении.
- После очистки еще раз промыть ковры чистой, теплой водой и, по желанию, нанести пропитку.

**Сухая чистка****ВНИМАНИЕ**

*Бак и принадлежности должны быть сухими, иначе может прилипнуть грязь.*

- Извлечь резервуар для грязной и чистой воды.
- **Рисунок 14**
- **Рекомендация:** Для всасывания применять мешок фильтра.

**Рисунок 15**

- Использовать адаптер для влажной и сухой чистки. Надеть адаптер на ручку или всасывающий шланг, повернуть блокировочный рычаг и зафиксировать.
- Выбрать желаемые принадлежности и надеть на распылительные всасывающие трубки или прямо на адаптер.
- Включить всасывание.

**Указание:** Не включать разбрызгивание.

**Всасывание на твердых полах****Рисунок 16**

- Нажать ногой на переключатель форсунки для чистки полов. Щеточные полосы на нижней стороне форсунки выдвинуты.

**Удаление пыли с ковровых покрытий****Рисунок 16**

- Нажать ногой на переключатель форсунки для чистки полов. Щеточные полосы на нижней стороне форсунки спрятаны.
- Для выбора мощности всасывания нажать на дополнительную воздушную заслонку.

**Указание:**

*После использования снова закрыть дополнительную воздушную заслонку!*

**Всасывание влажной грязи/воды****ВНИМАНИЕ**

*Не использовать никакого пылесборного мешка!*

- Убрать баки для свежей и грязной воды, влажную грязь/воду всасывать прямо в бак.
  - Для всасывания влажной грязи/воды применять моечное сопло.
  - Если резервуар для грязной воды полный, то прибор автоматически отключится.
- Указание:** Если прибор отключается, то с помощью клавиши "Всасывание" необходимо выключить прибор, поскольку в противном случае при открытии прибора всасывающая турбина снова начнет работать.

При использовании насадки для стыков:

- Насадить и зафиксировать адаптер для влажной и сухой чистки. Насадить насадку для стыков непосредственно на адаптер.
- Включить всасывание.

**Перерыв в работе****Рисунок 17**

- При перерывах в работе всасывающую трубу возможно просто закрепить в креплении для принадлежностей и снова снять.

### Окончание работы

- Выключите прибор.
- Опустошить весь резервуар.
- Основательно промыть резервуар чистой водой.
- Отделить ручку, трубку для распыления=всасывания и моечное сопло друг от друга, для этого разомкнуть запорную ручку (среднее положение).
- Прополоскать элементы дополнительного оборудования по отдельности под проточной водой и затем дать высохнуть.
- Оставить прибор открытым для высыхания.

Рисунок 18

- **Хранение принадлежностей:** Всасывающий шланг, всасывающая трубка и принадлежности могут компактно и практично фиксироваться на приборе.
- **Хранение прибора.** Хранить устройство в сухих помещениях.

### Уход и техническое обслуживание

#### Очистить распылительные сопла

При неравномерной струе

Рисунок 19

- Ослабить и вынуть крепления форсунок, очистить или заменить распылительное сопло.

#### Очистить сетчатый фильтр резервуара чистой воды

Один раз в году или по мере необходимости.

Рисунок 20

- Очистить ситечко.

#### Чистка складчатого фильтра

При сильном загрязнении:

Рисунок 21

- Отпереть и откинуть крышку, вынуть складчатый фильтр, удалить сетку и выбить фильтр.

### Помощь в случае неполадок

#### Недопустимо выделение воды из форсунки

- Заполнить резервуар для чистой воды.
- Засорена сетка в баке для свежей воды.
- Защитное термореле отключило насос моющего средства из-за перегрева. Выключить и дать прибору остыть (ок. 20-30 мин).
- Насос моющего средства неисправен, обратитесь в службу сервисного обслуживания.

#### Неравномерная струя

- Очистить распылительную насадку в моечном сопле.

#### Недостаточная мощность всасывания

- Закрыть дополнительную воздушную заслонку на ручке.
- Засор принадлежностей, всасывающего шланга или всасывающих трубок - удалить засор.
- Фильтровальный мешок полон: вставить новый фильтровальный мешок  
*Номер заказа см. в списке запасных частей в конце данного руководства по эксплуатации*

- Складчатый фильтр забит, выполнить очистку фильтра, при сильном загрязнении снять его и прочистить (см. раздел "Очистка складчатого фильтра").

#### Насос моющего средства шумит

- Заполнить резервуар для чистой воды.

#### Сильное пенообразование в резервуаре

- Использовать оригинальное моющее средство фирмы KARCHER.  
№ для заказа 6.295-771.0 Моющее средство для ковров RM 519.

#### Прибор не работает

- Вставьте штепсельную вилку в электророзетку.

### Технические данные

Напряжение 1~50-60 Hz	220 - 240	V
Мощность P <sub>ном</sub>	1200	Вт
Мощность P <sub>макс</sub>	1400	Вт
Сетевой предохранитель (инертный)	10	A
Уровень звукового давления (EN 60704-2-1)	77	дБ(A)
Вес без (принадлежностей)	7,1	кг

**Изготовитель оставляет за собой право внесения технических изменений!**

### Специальные принадлежности

	№ заказа:
Набор фильтров (5 шт.)	6.904-143.0
Плоский складчатый фильтр	6.414-498.0
Промывочное сопло для чистки обивки	2.885-018.0
Чистящее средство для ковров RM 519 (бутылка 1 л)	6.295-771.0
Международный номер	6.295-771.0
Пропитывающий состав для текстиля Care Tex RM 762 (бутылка 0,5 л)	6.295-769.0
Международный номер	6.295-769.0

## Tartalomjegyzék

Általános megjegyzések	HU	5
Biztonsági tanácsok	HU	5
Szimbólumok az üzemeltetési útmutatóban	HU	7
Készülék leírása	HU	8
Használat	HU	8
Ápolás és karbantartás	HU	10
Segítség üzemzavar esetén	HU	10
Műszaki adatok	HU	10
Különleges tartozékok	HU	10

## Általános megjegyzések



A készülék első használata előtt olvassa el ezt az eredeti kezelési útmutatót, ez alapján járjon el, és tartsa meg a későbbi használatra vagy a következő tulajdonos számára.

### Rendeltetésszerű használat

Ezt a készüléket háztartási használatra fejlesztettük ki, és nem ipari használat igénybevételére terveztük.

- Ezen készülék megvásárlásával porlasztós extrakciós készüléket vásárolt szőnyegpadlók karbantartó tisztításához ill. alaptisztításához mélytisztító hatással.
- A mosófűvókához való kemény padló toldattal (része a szállítási terjedelemnek) kemény padlókat is lehet tisztítani.
- A megfelelő tartozékkal (a szállítási terjedelem része) többcélu porszívóként is használható.

### Környezetvédelem



A csomagolóanyagok újrahasznosíthatók. Ne dobja a csomagolóanyagokat a háztartási szemétkébe, hanem gondoskodjék azok újrahasznosításáról.



A régi készülékek értékes újrahasznosítható anyagokat tartalmaznak, amelyeket tanácsos újra felhasználni. Ezért a régi készülékeket az arra alkalmas gyűjtőrendszerek igénybevételével ártalmatlanítsa!

Az elektromos és az elektronikus készülékek gyakran tartalmaznak olyan alkotóelemeket, amelyek helytelen kezelés vagy helytelen ártalmatlanítás esetén potenciális veszélyt jelenthetnek az emberi egészségre és a környezetre. A készülék szabályszerű üzemeltetéséhez azonban szükség van ezekre az alkotóelemekre. Az ilyen szimbólummal megjelölt készülékeket nem szabad a háztartási hulladékkal együtt ártalmatlanítani.

### Szűrők és porzsákok hulladék kezelése

A szűrők és porzsákok környezetbarát anyagokból készültek.

Amennyiben nem tartalmaznak olyan felszívott anyagokat, amelyeket tilos a házi szemétkébe elhelyezni, akkor a háztartási hulladékba kidobható.

### Megjegyzések a tartalmazott anyagokkal kapcsolatban (REACH)

Aktuális információkat a tartalmazott anyagokkal kapcsolatban a következő címen talál:

[www.kaercher.com/REACH](http://www.kaercher.com/REACH)

## Garancia

Minden országban az illetékes forgalmazó vállalat által kiadott szavatossági feltételek érvényesek. A készülék esetleges hibáit a garanciaidőn belül költségmentesen megszüntetjük, ha azok anyag- vagy gyártási hibára vezethetők vissza. Garanciális igény esetén kérjük, a számlával együtt forduljon kereskedőjéhez vagy a legközelebbi, ilyen esetek intézésére jogosult vevőszolgálatához.

## Szerviz

Kérdések vagy üzemzavar esetén KÄRCHER-telephelyünk szívesen segít Önnek.  
(A címet lásd a hátoldalon)

## Tartozékok és alkatrészek

Kizárólag eredeti tartozékokat és eredeti pótalkatrészeket alkalmazzon, mivel ezek szavatolják a készülék biztonságos és zavarmentes üzemét.

A tartozékokkal és pótalkatrészekkel kapcsolatos információkat a [www.kaercher.com](http://www.kaercher.com) oldalon olvashatja.

## Biztonsági tanácsok

*A jelen üzemeltetési utasításban található utasítások mellett figyelembe kell venni a törvényes, általános, biztonsági és balesetmegelőzési előírásokat. A fenti utasításokkal meg nem egyező használat a garancia megszűnéséhez vezet.*

### ⚠ VESZÉLY

- A készülék csak előírászerűen földelt hálózati aljzathoz csatlakoztatható.
- A készüléket csak váltóárammal szabad üzemeltetni. A feszültségnek meg kell egyeznie a készülék típus tábláján található tápfeszültséggel.
- Ne fogja meg nedves kézzel a hálózati csatlakozót és dugalmat.
- A hálózati dugót ne a csatlakozókábel húzásával távolítsa el a hálózati dugaljból.
- Minden ápolási- és karbantartási munka megkezdése előtt kapcsolja ki a készüléket

- és húzza ki a hálózati csatlakozót.
- Elektromos alkatrészekon történő javításokat és munkákat csak jóváhagyott szervizszolgálat végezhet el.
  - A hálózati kábel és a hálózati dugasz épségét minden használat előtt ellenőrizze. A sérült hálózati kábelt haladéktalanul ki kell cseréltetni egy jogosult ügyfélszolgálatos vagy elektromos szakemberrel.
  - Az elektromos balesetek elkerülése érdekében javasoljuk, hogy a dugaljat előkapcsolt FI védőkapcsolóval (max. 30 mA névleges kioldó áramerősség) használják.
  - Csak freccsenő víz ellen védett, 3x1 mm<sup>2</sup> keresztmetű hosszabbító kábelt szabad alkalmazni.
  - A hálózati vagy hosszabbító kábel csatlakozóinak cseréjekor szavatolni kell a freccsenő víz elleni védelmet és a mechanikai szilárdságot.
  - Mielőtt a készüléket leválasztja az áramról, először mindig kapcsolja ki a főkapcsolóval.
  - A készüléket hab képződése vagy folyadék kifolyása esetén azonnal ki kell kapcsolni vagy ki kell húzni a hálózati dugót!
- ⚠ FIGYELMEZTETÉS**
- Ez a készülék nem alkalmas arra, hogy korlátozott fizikai, érzékelő vagy szellemi képességgel rendelkező vagy tapasztalat és/vagy ismeret hiányában lévő személyek használják, kivéve, ha a biztonságukért felelős személy felügyeli őket, vagy betanították őket a készülék használatára és megértették az ebből eredő veszélyeket.
  - Gyermeknek nem szabad a készülékkel játszani!
  - Gyerekeket felügyelni kell, annak biztosításáért, hogy a készülékkel ne játszanak.
  - Tisztítást és felhasználó általi karbantartást nem szabad gyermekeknek felügyelet nélkül elvégezni.
  - A csomagolófóliát tartsa gyermekektől távol, fulladás veszélye áll fenn!
  - A készüléket minden használat után, és minden tisztítás/karbantartás előtt kapcsolja ki.
  - Égésveszély. Ne szívjon fel égő vagy parázsló tárgyat.
  - A készüléket csak szilárd talajon szabad felállítani.
  - A felhasználónak rendeltetésszerűen kell használnia a készüléket. Figyelembe kell vennie a helyi viszonyokat, és a készülékkel történő munkavégzés során ügyelnie kell másokra, főként a gyermekekre.
  - A készülék és a tartozék előírászerű állapotát használat előtt ellenőrizni kell. Ha a ké-

- szülék állapota nem kifogás-  
talan, akkor nem szabad  
használni.
- Soha ne merítse a készülé-  
ket, annak kábelét vagy a  
csatlakozóit vízbe vagy más  
folyadékba.
  - Tilos a készülék robbanásve-  
szélyes térben történő üze-  
meltetése. A készülék veszé-  
lyes területen történő alkal-  
mazása során figyelembe kell  
venni a megfelelő biztonsági  
előírásokat.
  - A készüléket védeni kell a  
szélsőséges időjárástól, a  
nedvességtől és a hőforrá-  
soktól.
  - Ha a készülék leesne, akkor  
jóváhagyott ügyfélszolgálati  
helyen át kell vizsgáltatni, mi-  
vel belső meghibásodások  
léphettek fel, amelyek a ter-  
mék biztonságát korlátozhat-  
ják.
  - Ne szívjon fel mérgező anya-  
gokat.
  - Ne szívjon fel gipszet, ce-  
mentet és más hasonló anya-  
gokat, mivel ezek vízzel érint-  
kezve kikeményedhetnek és  
veszélyeztethetik a készülék  
működését.
  - Üzemelés alatt kívánatos a  
készüléket vízszintesen felál-  
lítani.
  - Csak a gyártó által ajánlott  
tisztítószeret használjon,  
valamint vegye figyelembe a  
tisztítószer gyártójának fel-

használási-, ártalmatlanítási-  
és figyelmeztetési előírásait.

- Ne használjon súrolószert,  
üveget vagy univerzális tisztí-  
tőszert! A készüléket tilos víz-  
be meríteni.

Bizonyos anyagok a beszívott  
levegővel robbanékony gőzöket  
vagy keverékeket alkothatnak!  
A következő anyagokat soha ne  
szívja fel:

- Robbanékony vagy éghető  
gázok, folyadékok és por (re-  
aktív por)
- Reaktív fémpor (pl. alumíni-  
um, magnézium, cink) erős  
lúgos és savas tisztítószer-  
ekkel összekapcsolva.
- Hígítatlan erős savakat és lú-  
gokat
- Organikus oldószereket (pl.  
benzin, hígító, acetón, fűtő-  
olaj).
- Ezek az anyagok továbbá a  
készülékben használt anya-  
gokat is megtámadhatják.

### Szimbólumok az üzemeltetési útmutatóban

#### **⚠ VESZÉLY**

Azonnal fenyegető veszély,  
amely súlyos testi sérüléshez  
vagy halálhoz vezet.

#### **⚠ FIGYELMEZTETÉS**

Esetlegesen veszélyes helyzet,  
amely súlyos testi sérüléshez  
vagy halálhoz vezethet.

## ⚠ VIGYÁZAT

Esetlegesen veszélyes helyzet, amely könnyű sérüléshez vagy kárhoz vezethet.

## FIGYELEM

Lehetséges veszélyes helyzetre való figyelmeztetés, amely anyagi kárhoz vezethet.

### Készülék leírása

**Az ábrákat lásd a kihajtható oldalon!**

Ellenőrizze kicsomagolásakor a csomag tartalmának teljességét és sértetlenségét. Szállítás közben keletkezett sérülés esetén értesítse az eladót.



Ábra **1**

- 1 Tartály
- 2 Csatlakozás, szórótömlő
- 3 Szűrőfedél kioldógombja
- 4 Szívótömlő csatlakozó, mosó porszívó
- 5 Szűrőtisztítás
- 6 Készülékfej
- 7 Fogantyú
- 8 Szívás gomb
- 9 Permetezés gomb
- 10 Kábel- és tömlőkampó
- 11 Szóró-szívófejek helye
- 12 Tartály kioldás
- 13 Redős szűrő \*
- 14 Szennyvíztartály, kivehető \*
- 15 Friss víztartály, kivehető \*
- 16 Szóró-szívótömlő
- 17 Markolat
- 18 Légtolattyú
- 19 Permetezőkar
- 20 Permetezőkar rögzítő gombja
- 21 Elzáró kar
- 22 Szóró-szívócsövek 2 x 0,5 m
- 23 Mosófúvóka szőnyegpadló tisztításához, kemény padló toldattal
- 24 Mosófej kárpit tisztításhoz
- 25 Szőnyegtisztítószer RM 519 (100 ml)

#### További szívó tartozék

- 26 Adapter a nedves-/száraz porszívóhoz
- 27 Átkapcsolható padlókefe szőnyegekhez és kemény padlókhöz
- 28 Réstisztító fej
- 29 Szőnyegtisztító fej
- 30 Porzsák

\* már be van helyezve a készülékbe

### Használat

#### Üzembevétele előtt

Ábra **2**

→ Kioldáskor a nyíl irányába fordítani, a készülékfejet levenni és a tartozékot a tartóból kivenni.

Ábra **3**

→ Szerelje fel a kerekeket és az elforduló kerekeket.

Ábra **4**

→ A tartozékok tartóját felszerelni.

#### Üzembevétele

##### → Nedves tisztítás

(lásd „Nedves tisztítás/Friss víz tartály feltöltése” fejezetet)

##### → Száraz porszívózás

(lásd a „Száraz porszívózás” fejezetet)

##### → Nedves szennyeződés/víz felszívása

(lásd a „Nedves szennyeződés/víz felszívása” fejezetet)

Ábra **5**

→ Helyezze fel és biztosítsa a készülékfejet.

Ábra **6**

→ Helyezze a szívótömlőt és a szórótömlőt a készülék csatlakozásaira.

#### Megjegyzés:

A szívótömlőt erősen nyomja a csatlakozásra, úgy hogy bepattanjon.

Ábra **7**

→ A szóró-szívócsöveket rakja össze és helyezze a fogantyúra. Az elzáró kart összerakáskor középre, biztosításhoz az óra járásával megegyezően fordítsa el.

→ A mosó fúvókát helyezze a szóró-szívócsőre és biztosítsa a retesz karral.

**A készülék most elő van készítve a nedves tisztításhoz.**

#### Nedves tisztítás Szőnyegpadló/Kemény padló/Kárpit

#### FIGYELEM

A készülék üzemeltetése előtt ellenőrizze a tisztítandó tárgy színtartóságát és vízállóságát egy feltűnésmentes helyen.

Ne tisztítson vízre érzékeny burkolatot, mint pl. parkett padlózatot (a nedvesség behatolhat és megrongálhatja a padlózatot).

#### Megjegyzések:

A meleg víz (maximum 50 °C) fokozza a tisztítóhatást. A tisztítószer szivattyút csak használat esetén kapcsolja be. A szárazmenetet, valamint a szükségtelen nyomástermelést (torlónyomás) lehetőség szerint kerülni kell.

A hővédő kapcsoló túlmelegedés veszélye esetén lekapcsolja a tisztítószer szivattyút. Lehűlés után (20 - 30 perc) a szivattyú ismét üzemkész.

#### Friss víz tartály feltöltése

Ábra **8**

A friss víz tartályt feltöltéshez ki lehet venni. Töltsön 100 - 200 ml RM 519 szőnyegtisztítót (a mennyiség a szennyeződés mértéke szerint változhat) a friss víz tartályba, töltsse fel csapvízzel, ne töltsse túl (ügyeljen a MAX jelölésre).

#### Padlószőnyegek nedves tisztítása

→ Használja a szőnyeg tisztításához való mosófúvókát.

→ Kemény padló toldat nélkül dolgozzon.

Tisztításhoz kérem, csak a KÄRCHER RM 519 szőnyegtisztítószer használja.

#### Kemény padlók nedves tisztítása

Ne tisztítson laminát ill. parkett padlót!

→ Használja a szőnyeg tisztításához való mosófúvókát.

→ A kemény padló toldatot oldalról tolja fel a mosófúvókára.



A gumiélnék előre felé kell állnia, a kefecsiknak hátrafelé.

#### Kárpitok nedves tisztítása

→ Használja a kárpit tisztításához való mosófűvókát.

#### A munka megkezdése

Ábra **9**

→ Dugja be a hálózati dugót a dugaljba.  
→ Nyomja meg a szívás gombot, a szívóturbina jár.

Ábra **10**

→ Zárja be egészen a légtolattyút a kézi fogantyún.

Ábra **11**

→ Nyomja meg a szórás gombot, a tisztítószer szivattyú üzemkész.

Ábra **12**

→ A tisztítószer felviteléhez működtesse a szórókart a kézi markolatnál.

Ábra **13**

→ Folyamatos szóráshoz a szórókart rögzíteni lehet, ehhez működtesse a szórókart és húzza hátra a rögzítő gombot.  
→ A tisztítandó felületen a készüléket sávokban húzással, átlapolással kell végig vinni. Közben a szívófejet hátrafelé húzza (ne tolja).

#### A szennyvíz tartály kiürítése munka közben

→ Ha a szennyvíz tartály megtelt, a készülék automatikusan kikapcsol.

**Megjegyzés:** Ha a készülék lekapcsol, a készüléket kikapcsolni, mivel a szívóturbina különben a készülék kinyitásánál ismét beindul.

→ Oldja ki és vegye le a készülék fejet.  
→ Vegye ki és ürítse ki a szennyvíz tartályt.

#### Nedves porszívózás befejezése

→ A készülékben található folyadékvezetékeket átöblíteni, ehhez:  
A friss víz tartályt fel kell tölteni kb. 1 liter tiszta vízzel.  
A fűvókát a lefolyó fölé tartani, a szórópumpát bekapcsolni és addig üzemeltetni, amíg el nem fogy a tiszta víz.

#### Tisztítási tippek/Munkamenet

- A tisztítást mindig a fénytől az árnyék irányába (az ablaktól az ajtó felé) kell végezni.
- Mindig a tisztított felülettől a nem tisztított felület felé kell haladni.
- A juta hátoldalassal szőnyegpadlók a nedves kezelés során zsugorodhatnak és színük halványodhat.
- Hosszú szálú szőnyeget a tisztítás után nedvesen a száliránynak megfelelően kefélje ki (pl. szálkefével vagy nyeles kefével).
- A nedves tisztítás utáni Care Tex RM 762 tisztítószerezrel történő impregnálás megakadályozza a szövet burkolat gyors újraszennyeződését.
- A tisztított felületekre nyomás helyek vagy rozsdafoltok elkerülése érdekében csak megszáradás után lépjen rá vagy helyezzen bútort.

#### Tisztítási módszerek

##### Enyhe és normál szennyeződés esetén (karbantartási tisztítás):

- Szívás és permetezést bekapcsolni.
- A tisztítószerrel egy munkamenetben permetezni és felszívni.
- Ezután kapcsolja ki a szórás kapcsolót és szívja fel a tisztítószer maradékot.

→ A tisztítás után a szőnyeget még egyszer tiszta, meleg vízzel tisztítsa meg és igény szerint impregnálja.

##### Erős szennyeződés vagy foltok esetén (alaptisztítás):

- Permetezést bekapcsolni.
- Tisztítószerrel felvinni és 5 percig hatni hagyni (a szívás ki van kapcsolva).
- A felületet ugyanúgy tisztítani, mint enyhe / normál szennyezettség esetén.
- A tisztítás után a szőnyeget még egyszer tiszta, meleg vízzel tisztítsa meg és igény szerint impregnálja.

#### Száraz porszívózás

##### FIGYELEM

Tartálynak és a tartozékoknak száraznak kell lenniük, egyébként szenny ragadhat rájuk.

→ Szennyvíz- és friss víz tartályt levenni.

Ábra **14**

→ **Ajánlás:** Porszívózáshoz helyezzen be porzsákat.

Ábra **15**

→ Használja a nedves-/száraz porszívó adapterét. Az adaptert helyezze a kézi markolatra vagy a szívócsőre, fordítsa el és ezzel rögzítse az elzáró kart.  
→ Válassza ki a kívánt tartozékot és helyezze fel a szóró-szívócsőre ill. közvetlenül az adapterre.  
→ Kapcsolja be a szívást.

**Megjegyzés:** A permetezést ne kapcsolja be.

##### Kemény padlók felporszívózása

Ábra **16**

→ Lábával nyomja le a padlószívófej átkapcsolóját. Ezzel a padlószívófej alján lévő kefecsikokat kitolja.

##### Padlószőnyegek porszívózása

Ábra **16**

→ Lábával nyomja le a padlószívófej átkapcsolóját. Ezzel a padlószívófej alján lévő kefecsikokat behúzza.  
→ A szíváserősség beállításához mozgassa a légtolattyút.

##### Megjegyzés:

Használat után ismét zárja be a légtolattyút!

#### Nedves szennyeződés/víz felszívása

##### FIGYELEM

Ne használjon porzsákat!

- Vegye le a friss- és szennyvíz tartályt, a nedves szennyeződést/vizet szívja közvetlenül a tartályba.
- Nedves szennyeződés/víz felszívásához használja a mosófűvókát.
- Ha a szennyvíz tartály megtelt, a készülék automatikusan kikapcsol.
- Megjegyzés:** Ha a készülék lekapcsol, a készüléket a szívás gombbal kapcsolja ki, mivel a szívóturbina különben a készülék kinyitásánál ismét beindul.

A réstisztító fej használata esetén:

- Helyezze fel és biztosítsa a nedves-/száraz porszívó adapterét. A réstisztító fejet közvetlenül az adapterre helyezze fel.
- Kapcsolja be a szívást.

## A használat megszakítása

Ábra 17

- Munkamegszakítások esetén a szívócsövet egyszerűen tartozék tartóba be lehet pattintani és ismét ki lehet venni.

## Az üzemeltetés befejezése

- A készüléket ki kell kapcsolni.
- A megtelt tartályt ürítse ki.
- A tartályt alaposan öblítse ki tiszta vízzel.
- A kézi markolatot, a szóró-szívócsövet és a mosófúvókát válassza el egymástól, ehhez nyissa ki az elzáró kart (középállás).
- A tartozékokat egyesével folyóvíz alatt öblítse ki, és ezután hagyja megszáradni.
- A készüléket száradáshoz hagyja nyitva.

Ábra 18

- **Tartozékok tárolása:** A szívótömlőt, a szívócsöveket és tartozékokat helytakarékosan és praktikusan a készülékhez lehet rögzíteni.
- **A készüléket tárolni.** A készüléket száraz helyiségben kell tárolni.

## Ápolás és karbantartás

### Permetfúvóka megtisztítása

**Nem egyenletes permetezősugár esetén.**

Ábra 19

- Oldja ki a szívófej rögzítést és húzza ki, tisztítsa meg vagy cserélje ki a szórófejet.

### Szűrő tisztítása a víz tartályban

**1x évente, vagy szükség szerint.**

Ábra 20

- Tisztítsa ki a szűrőt.

### A lapos harmonikasűrő megtisztítása

**Erős szennyeződés esetén:**

Ábra 21

- A fedelet kioldani és kinyitni, a lapos redős szűrőt kivenni, a rácsot eltávolítani és a szűrőt lekopogtatni.

## Segítség üzemzavar esetén

### Nem jön víz a szórófejből

- Friss víz tartályt feltölteni.
- A szűrő a friss víz tartályban el van záródva.
- A hővédő kapcsoló a tisztítószert szivattyút túlmelegedés miatt kikapcsolta. Készüléket kikapcsolni és lehűlni hagyni (kb. 20-30 perc).
- A tisztítószert-szivattyú meghibásodott, értesítse a szervizt.

### Permetezősugár nem egyenletes

- A mosófúvóka szóró fúvókáját kitisztítani.

### Nem elegendő szívóteljesítmény

- Zárja be a légtolattyút a kézi fogantyún.
- A tartozék, a szívótömlő vagy a szívócsövek eldugultak, a dugulást okozó tárgyat el kell távolítani.
- Megtelt a szűrőzsák, új szűrőzsákot kell behelyezni *rendelési számhoz lásd a pótalkatrész listát az útmutató végén*
- A redős szűrő szennyezett, működtesse a szűrő tisztítást, erős szennyeződés esetén vegye ki és

tisztítsa meg (lásd „Redős szűrő tisztítása” fejezet).

## A tisztítószert-szivattyú hangos

- Friss víz tartályt utántölteni.

## Erős habképződés a tartályban

- Használja a megfelelő KÄRCHER tisztítószert. Rendelési szám: 6.295-771.0. Szőnyegtisztító RM 519.

## A készülék nem megy

- Dugja be a hálózati csatlakozót.

## Műszaki adatok

Feszültség 1~50-60 Hz	220 - 240	V
Teljesítmény P <sub>név</sub>	1200	W
Teljesítmény P <sub>max</sub>	1400	W
Hálózati biztosító (lomha)	10	A
Hangnyomás szint (EN 60704-2-1)	77	dB(A)
Tartozékok nélküli súly	7,1	kg

**A műszaki adatok módosításának jogát fenntartjuk!**

## Különleges tartozékok

	Megrendelési szám
Szűrőkészlet (5 db.)	6.904-143.0
Lapos harmonikasűrő	6.414-498.0
Mosófej kárpit tisztításhoz	2.885-018.0
Szőnyegtisztítószert RM 519 (1 l flakon)	
Nemzetközi	6.295-771.0
Care Tex textil impregnálószer RM 762 (0,5 l flakon)	
Nemzetközi	6.295-769.0

## Obsah

Obecná upozornění	CS	5
Bezpečnostní pokyny	CS	5
Symboly použité v návodu k obsluze	CS	7
Popis zařízení	CS	8
Obsluha	CS	8
Ošetřování a údržba	CS	10
Pomoc při poruchách	CS	10
Technické údaje	CS	10
Zvláštní příslušenství	CS	10

## Obecná upozornění



Před prvním použitím svého přístroje si přečtěte tento originální provozní návod, řiďte se jím a uložte jej pro pozdější použití nebo pro dalšího majitele.

### Správné používání přístroje

Tento přístroj byl navržen pro domácí použití a není určen pro nároky profesionálního používání.

- Zakoupením tohoto zařízení jste získali postřikovací zařízení určené k údržbovému popř. základnímu čištění kobercových podlah s hloubkovým čisticím účinkem.
- S nástavcem na tvrdé podlahy, který se nasadí na umývací hubici (je součástí dodávky) lze čistit i tvrdé podlahy.
- S odpovídajícím příslušenstvím (je součástí dodávky) je lze používat i jako univerzální vysavač.

### Ochrana životního prostředí



Obalové materiály jsou recyklovatelné. Obal nezhazujte do domácího odpadu, nýbrž jej odvezďte k opětovnému využití.



Přístroj je vyroben z hodnotných recyklovatelných materiálů, které se dají dobře znovu využít. Likvidujte proto staré přístroje ve sběrnách k tomuto účelu určených.

Elektrické a elektronické přístroje jsou často tvořeny složkami, které při nesprávném používání nebo nesprávné likvidaci mohou představovat potenciální riziko pro lidské zdraví a životní prostředí. Tyto složky jsou však nezbytné pro správnou funkci zařízení. Přístroj označený tímto symbolem nesmíte likvidovat v domovním odpadu.

### Likvidace filtru a filtračního sáčku

Filtr i filtrační sáček jsou vyrobeny z ekologického materiálu.

Pokud neobsahují substance, které nesmí přijít do domovního odpadu, můžete je vyhodit do běžného domovního odpadu.

### Informace o obsažených látkách (REACH)

Aktuální informace o obsažených látkách naleznete na adrese:

[www.kaercher.com/REACH](http://www.kaercher.com/REACH)

## Záruka

V každé zemi platí záruční podmínky vydané naší příslušnou distribuční společností. Eventuální poruchy vzniklé na přístroji odstraníme během záruční doby bezplatně v případě, je-li příčinou poruchy chyba materiálu nebo výrobce. V případě záruky se prosím obraťte

i s příslušenstvím a prodejním účtem na Vašeho obchodníka nebo na nejbližší autorizovanou servisní službu.

### Oddělení služeb zákazníkům

Budete-li mít otázky nebo v případě poruchy Vám naše zastoupení KÄRCHER rádo pomůže.  
(Adresy poboček najdete na zadní straně)

### Příslušenství a náhradní díly

Používejte pouze originální příslušenství a originální náhradní díly, ty poskytují záruku bezpečného a bezpečového provozu přístroje.  
Informace o příslušenství a náhradních dílech naleznete na adrese [www.kaercher.com](http://www.kaercher.com).

## Bezpečnostní pokyny

*Kromě pokynů v návodu na použití musí být dodržena i všeobecná, zákonem stanovená bezpečnostní ustanovení za účelem zabránění vzniku nehody či ohrožení života.*

*Každé použití, které nesouhlasí s předloženými pokyny, vede ke zneplatnění záruky.*

### ⚠ NEBEZPEČÍ

- *Přístroj zapojte pouze do předpisově uzemněných zásuvek.*
- *Přístroj zapojte pouze na střídavý proud. Napětí musí být shodné s údaji o napětí na typovém štítku přístroje.*
- *Zástrčky a zásuvky se nikdy nedotýkejte mokřma rukama.*
- *Síťovou zástrčku neodpojuje ze zásuvky taháním za síťový kabel.*
- *Než začnete provádět jakoukoliv péči nebo údržbu, zařízení vypněte a vytáhněte zástrčku ze sítě.*
- *Veškeré opravářské práce na elektrických částech přístroje*

- smí provádět pouze autorizovaný zákaznický servis.
- Před každým použitím přístroje zkontrolujte, zda napájecí vedení a zástrčka nejsou poškozeny. Poškozené napájecí vedení je nutné nechat neprodleně vyměnit autorizovanou servisní službou, resp. odborníkem na elektrické přístroje.
  - Abyste zabránili úrazům vlivem el. proudu, doporučujeme používat zásuvky s předřazeným proudovým chráničem (jmenovitá hodnota síly proudu vypínacího mechanismu max. 30 mA).
  - Používejte pouze prodlužovací kabel chráněný proti postríkáni o průměru nejméně 3x1 mm.
  - Při výměně připojení na síť nebo prodlužovací kabel musí být zajištěna ochrana před odstříkující vodou a mechanická pevnost.
  - Před odpojení přístroje ze sítě ho vždy napřed vypněte hlavním spínačem.
  - Přístroj bezpodmínečně okamžitě vypněte, začne-li se tvořit pěna či uniká-li z přístroje kapalina!
- ⚠ VAROVÁNÍ**
- Toto zařízení není určeno k tomu, aby je používaly osoby s omezenými fyzickými, smyslovými nebo duševními schopnostmi nebo osoby zcela bez zkušeností a/nebo znalostí, ledaže by tak činily pod dohledem osoby pověřené zajištěním jejich bezpečnosti nebo poté, co od ní obdržely instruktáž, jak se zařízením zacházet a uvědomují si nebezpečích, která s používáním přístroje souvisí.
  - Není dovoleno, aby si děti s přístrojem hrály.
  - Na děti je třeba dohlížet, aby bylo zajištěno, že si se zařízením nebudou hrát.
  - Čištění a údržbu přístroje nesmí provádět děti bez dozoru.
  - Balicí fólii udržujte mimo dosah dětí, hrozí nebezpečí udušení!
  - Po každém použití a vždy před čištěním / údržbou zařízení vypněte.
  - Nebezpečí požáru. Nevysávejte hořící či doutnající předměty.
  - Zařízení musí stát na pevném podkladu.
  - Uživatel smí přístroj používat pouze k účelům, ke kterým byl přístroj vyroben. Při práci s přístrojem je uživatel povinen dbát místních specifik a brát při práci zřetel na třetí osoby, zvláště děti.
  - Před použitím zařízení zkontrolujte zařízení a příslušenství, zda jsou v pořádku. Pokud jejich stav není bez závad, nesmí se zařízení používat.

- *Přístroj, kabel ani zástrčku nikdy neponořujte do vody ani jiných tekutin.*
- *Nikdy nepracujte s vysokotlakým čističem v prostorách, ve kterých hrozí nebezpečí exploze! Používáte-li přístroj v nebezpečných prostorách, dodržujte bezpodmínečně příslušné bezpečnostní předpisy.*
- *Přístroj chraňte před extrémními vlivy počasí, vlhkostí a zdroji tepla.*
- *Pokud dojde k pádu přístroje, je třeba jej nechat zkontrolovat autorizovanou servisní službou, protože mohlo dojít k poruchám uvnitř zařízení, které by mohly omezit bezpečnost produktu.*
- *Nenasávejte žádné jedovaté látky.*
- *Látky jako je např. sádra, cement atd. nenasávejte, při kontaktu s vodou mohou ztuhnout a ohrozit funkci přístroje.*
- *Při provozu přístroje jej postavte vodorovně.*
- *Používejte pouze čisticí prostředky doporučené výrobcem a respektujte rovněž pokyny k použití, likvidaci a upozornění výrobců čisticích prostředků.*
- *Nepoužívejte abrazivní čisticí prostředky, čističe na sklo nebo víceúčelové čističe! Přístroj nikdy nesmíte ponořit do vody.*

*V kontaktu s nasávaným vzduchem může u určitých látek dojít ke tvorbě explozivních par či směsí.*

*Níže uvedené látky se nesmí nasávat:*

- *výbušné nebo hořlavé plyny, tekutiny a prach (reaktivní prach)*
- *reaktivní kovový prach (např. hliník, hořčík, zinek) ve spojení se silně alkalickými a kyselými čisticími prostředky*
- *nezředěné silné kyseliny a louhy*
- *organická rozpouštědla (např. benzin, ředidla barev, aceton, topný olej).*
- *Kromě toho mohou tyto látky způsobit nežádoucí škody na materiálu přístroje.*

## Symboly použité v návodu k obsluze

### **⚠ NEBEZPEČÍ**

*Pro bezprostředně hrozící nebezpečí, které vede k těžkým fyzickým zraněním nebo k smrti.*

### **⚠ VAROVÁNÍ**

*Pro potenciálně nebezpečnou situaci, která by mohla vést k těžkým fyzickým zraněním nebo k smrti.*

### **⚠ UPOZORNĚNÍ**

*Pro potenciálně nebezpečnou situaci, která může vést k lehkým fyzickým zraněním nebo k věcným škodám.*

### **POZOR**

*Upozornění na potenciálně nebezpečnou situaci, která může*

## mít za následek poškození ma- jetku.

### Popis zařízení

Ilustrace najdete na rozkládací stránce!

Při vybalení zkontrolujte obsah zásilky, zda nechybí příslušenství či zda dodaný přístroj není poškozen. Při škodách způsobených dopravou informujte laskavě Vašeho obchodníka.

Ilustrace **1**

- 1 Nádrž
- 2 Připojení, postřikovací hadice
- 3 Uvolňovací tlačítko klapky filtru
- 4 Přípojka sací hadice, umývací vysavač
- 5 Čištění filtru
- 6 Hlava přístroje
- 7 Držadlo
- 8 Tlačítko sání
- 9 Tlačítko postřiku
- 10 Háky na kabel a hadice
- 11 Úchyt pro postřikovací-sací trubku
- 12 Odjištění nádoby
- 13 Filtrační skládaný sáček \*
- 14 Nádoba na odpadní vodu, vyjímatelná \*
- 15 Nádoba na čistou vodu, vyjímatelná \*
- 16 Stříkací / sací hadice
- 17 Rukojeť
- 18 Šoupátko přídavného vzduchu
- 19 Postřikovací páčka
- 20 Západka stříkací páky
- 21 Zajišťovací páka
- 22 Stříkací - sací trubka 2 x 0,5 m
- 23 Umývací hubice na čištění kobercových podlah s nástavcem na tvrdé podlahy
- 24 Mycí hubice na čištění polstrování.
- 25 Přípravek na čištění koberců RM 519 (100 ml)

#### Doplňkové vybavení vysavače

- 26 Nástavec na mokré / suché sání
- 27 Přepínatelná podlahová hubice na koberce a tvrdé podlahy
- 28 Hubice na štěrbiny
- 29 Hubice na čalounění
- 30 Filtrační sáček

\* již namontovaná na přístroji

### Obsluha

#### Pokyny před uvedením přístroje do provozu

Ilustrace **2**

- Obě zajištění otočte ve směru šipky, sejměte hlavu přístroje a vyjměte příslušenství z nádoby.

Ilustrace **3**

- Namontujte kola a vodící kladky

Ilustrace **4**

- Namontujte úchyt na příslušenství.

#### Uvedení přístroje do provozu

- **Čištění na mokro**  
(viz kapitola „Čištění na mokro/naplnění nádoby na čistou vodu“)
- **Vysávání na sucho**  
(viz kapitolu „Vysávání na sucho“).
- **Vysávání mokrých nečistot/vody**  
(viz kapitolu "Vysávání mokrých nečistot/vody")

Ilustrace **5**

- Nasadte hlavu přístroje a zajistěte ji.

Ilustrace **6**

- Sací hadici a postřikovací hadici nasadte na přípojky na zařízení.

#### Upozornění:

Sací hadici natlačte napevno do přípojky tak, aby zapadla.

Ilustrace **7**

- Sestavte stříkací / sací trubku a nasadte ji na držadlo. Zajišťovací páka je při skládání uprostřed, k zajištění jí otočte ve směru pohybu hodinových ručiček.

- Mycí hubici nasuňte na stříkací-sací trubku a vše zabezpečte zajišťovací pákou.

**Nyní je zařízení připraveno k mokrému čištění.**

#### Mokré čištění kobercových podlah/tvrdých podlah/ čalounění

#### POZOR

Před použitím zařízení vyzkoušejte předmět určený k čištění na nenápadném místě, pokud jde o stálost barev a odolnost vůči vodě.

Nečistěte obklady citlivé na vodu, jakými jsou například parketové podlahy (může do nich proniknout vlhkost a podlahu poškodit).

#### Upozornění:

Teplá voda (ohřátá na max. 50 °C) zvyšuje čisticí účinek.

Čerpadlo na čisticí prostředek zapínejte pouze při používání přístroje. Pokud možno zabraňte chodu na sucho a zbytečnému vytváření tlaku (dynamického tlaku).

Teplý jistič vypne čerpadlo na čisticí prostředek pokud hrozí nebezpečí přehřátí. Po vychladnutí (20 -30 minut) lze čerpadlo opět používat.

#### Naplňte nádobu na čistou vodu.

Ilustrace **8**

Pro naplnění nádoby na čistou vodu ji můžete vyjmout. Přidejte 100 - 200 ml čisticího prostředku na koberce RM 519 (množství se liší podle stupně znečištění) do nádoby na čerstvou vodu, naplňte vodou z vodovodu, nepřepněte (Dbejte na značku MAX).

#### Mokré čištění kobercových podlah

- Použijte umývací hubici na čištění koberců.
- Pracujte bez násady na tvrdé podlahy.

Prosíme Vás, abyste při čištění používali pouze prostředek na čištění koberců RM 519 od firmy KÄRCHER.

#### Mokré čištění tvrdé podlahy

Nepoužívejte na čištění laminátových a parketových podlah!

- Použijte umývací hubici na čištění koberců.
- Nástavec na tvrdé podlahy nasuňte ze strany na umývací hubici.
- Pryžová chlopeň směřuje dopředu, pás kartáče dozadu.

#### Mokré čištění čalounění

- Použijte umývací hubici na čištění čalounění.

#### Začněte s prací

Ilustrace **9**

- Zapojte síťovou zástrčku do zásuvky.
- Stiskněte tlačítko sání, sací turbína běží.

Ilustrace **10**

- Zcela uzavřete šoupátko přídavného vzduchu na držadle.

Ilustrace **11**

- Stiskněte tlačítko postřikování, čerpadlo na čisticí prostředek je připraveno.

Ilustrace **12**

- Chcete-li nastříkat čisticí roztok, stiskněte stříkací páku na rukojeti.

Ilustrace **13**

- K trvalému postřiku lze stříkací páku zafixovat tak, že se stiskne stříkací páka a západka se zatáhne dozadu.
- Plochu určenou k očištění přejíždějte v překrývajících se drahách. Přitom hubici tahejte směrem vzad (nestrkejte do ní).

#### Během práce vyprázdněte nádobu na znečištěnou vodu.

- Pokud je nádoba na znečištěnou vodu plná, zařízení se automaticky vypne.  
**Upozornění:** Pokud se přístroj zastaví, vypněte přístroj ručně, neboť by se sací turbína při otevření přístroje opět rozběhla.
- Odjistěte hlavu přístroje a sejměte ji.
- Vyměňte nádobu na znečištěnou vodu a vyprázdněte ji.

#### Ukončení mokrého čištění

- Vymývání postřikovacího vedení v přístroji provádějte takto:  
Nádobu na čistou vodou naplňte asi 1 litrem čisté vody.  
Hubici držte nad odtokem a postřikovací čerpadlo držte zapnuté, dokud se nespotřebuje všechna čistá voda.

#### Tipy k čištění / způsob práce se zařízením

- Vždy pracujte ze světla do stínu (od okna ke dveřím).
- Vždy pracujte z očištěné plochy směrem k neočištěné.
- Celopodlahový koberec s jutovým rubem se může při práci namokro srazit a barvy mohou vyblednout.
- Dlouhovlasé koberce po čištění v mokrému stavu vykartáčujte ve směru vlasu (např. vlasovým smetákem nebo kartáčem).
- Impregnace pomocí čisticího prostředku Care Tex RM 762 provedená po čištění namokro zabrání rychlému opětovnému znečištění textilní povrchové vrstvy.
- Abyste předešli vzniku vytlačených míst nebo rezaových skvrn, začněte po vyčištěné ploše chodit nebo na ni stavte nábytek až po uschnutí.

#### Čisticí metody

##### Při malých až normálních nečistotách (udržovací čištění):

- Zapněte sání a postřík.
- Nastříkejte a současně v jednom pracovním kroku odsajte čisticí roztok.
- Poté vypněte spínač pro postřík a odsajte zbytky čisticího roztoku.
- Po vyčištění koberců přečistěte koberce ještě jednou čistou teplou vodou a podle přání je naimpregnujte.

##### Při silném znečištění nebo při výskytu skvrn (důkladné čištění):

- Zapněte postřík.
- Naneste čisticí prostředek a nechte působit min. 5 minut (při vypnutém sání).
- Potom plochu čistěte jako při mírném / běžném znečištění.

- Po vyčištění koberců přečistěte koberce ještě jednou čistou teplou vodou a podle přání je naimpregnujte.

#### Vysávání za sucha

##### POZOR

*Nádoba i příslušenství musejí být suché, aby nedocházelo k přilnutí nečistot.*

- Vyměňte nádobu na znečištěnou vodu a nádobu na čerstvou vodu.

Ilustrace **14**

- **Doporučení:** Při vysávání nasadte filtrační sáček.

Ilustrace **15**

- Použijte nástavec na mokré / suché sání. Nástavec nasuňte na rukojeť nebo sací trubku a otočte zajišťovací pákou, čímž provedete zajištění.
- Zvolte požadované příslušenství a nasadte je na stříkací / sací trubku popř. přímo na nástavec.
- Zapněte sání.

**Upozornění:** Nezapínejte postřík.

##### Vysávání tvrdé podlahy

Ilustrace **16**

- Nohou stlačte přepínač na pracovní hubici. Proužky kartáče na spodní straně pracovní hubice se vysunou.

##### Vysávání podlah s koberci

Ilustrace **16**

- Nohou stlačte přepínač na pracovní hubici. Proužky kartáče na spodní straně pracovní hubice se zasunou.
- K úpravě sacího výkonu použijte šoupátko přidavného vzduchu.

**Upozornění:**

*Po použití šoupátko přidavného vzduchu zase zavřete!*

#### Vysávání mokrých nečistot/vody

##### POZOR

*Nepoužívejte filtrační sáček!*

- Vyměňte nádoby na čistou i znečištěnou vodu, mokré nečistoty/vodu vysajte přímo do nádoby.
- Pro vysávání mokrých nečistot/vody, použijte umývací hubici.
- Pokud je nádoba na znečištěnou vodu plná, zařízení se automaticky vypne.

**Upozornění:** Pokud se přístroj zastaví, vypněte přístroj pomocí tlačítka pro sání, neboť by se sací turbína při otevření přístroje opět rozběhla.

Při použití hubice pro spáry:

- Nasadte a zajištěte nástavec na mokré / suché sání. Hubici na spáry nasadte přímo na nástavec.
- Zapněte sání.

#### Přerušování provozu

Ilustrace **17**

- Při přerušování prací je možné zaháknout sací trubku do úchyty pro příslušenství a pak ji opět vyjmout.

### Ukončení provozu

- Vypněte přístroj.
- Vyprázdněte plnou nádobu.
- Nádobu důkladně vypláchněte čistou vodou.
- Rukojeť, stříkací-sací trubku a umývací hubici od sebe oddělte, k tomu je třeba povolit zajišťovací páku (do střední polohy),
- Součásti příslušenství jednotlivě vypláchněte pod tekoucí vodou a následně nechte vyschnout.
- Zařízení musí při vysychání stát otevřené.

Ilustrace 18

- **Uložení příslušenství:** Sací hadice, sací trubku a příslušenství můžete prakticky upevnit na přístroji a navíc ušetříte místo.
- **Ukládání zařízení.** Přístroj uchovávejte v suchých prostorách

### Ošetřování a údržba

#### Čištění postřikovací trysky

**Při nerovnoměrném postřikovacím paprsku.**

Ilustrace 19

- Povolte a vyjměte upevnění hubice, postřikovací trysku vyčistěte nebo vyměňte.

#### Vyčistěte síto v zásobníku na čerstvou vodu

**1 x ročně nebo v případě potřeby.**

Ilustrace 20

- Vyčistěte síto.

#### Vyčistěte plochý skládaný filtr

**Při větších nečistotách:**

Ilustrace 21

- Odjistěte víko a vyklopte jej, vyjměte plochý skládaný filtr, odstraňte mřížku a filtr vyklopte.

### Pomoc při poruchách

#### z hubice nevychází voda

- Naplňte nádrž na čistou vodu.
- Ucpané sítko v nádobě na čerstvou vodu.
- Tepelný jistič vypnul čerpadlo na čisticí prostředek kvůli nebezpečí přehřátí. Přístroj vypněte a nechte vychladnout (cca. 20-30 min).
- Závada na čerpadle na čisticí prostředek, vyhledejte zákaznickou službu.

#### Postřikovací paprsek je nerovnoměrný

- Vyčistěte postřikovací hubici umývací hubice.

#### Nedostatečný sací výkon

- Zavřete šoupátko přídavného vzduchu na držadle.
- Příslušenství, sací hadice nebo sací trubka jsou ucpané, odstraňte ucpaní.
- Filtrační sáček je plný, vložte nový sáček (obj. č. viz seznam náhradních dílů na konci tohoto návodu).
- Je znečištěn plochý skládaný filtr, stiskněte čištění filtru, při silnějších nečistotách filtr vyjměte a vyčistěte (viz kapitola „Čištění plochého skládaného filtru“).

#### Čerpadlo na čisticí prostředek naplňte podle

- Doplněte nádrž na čistou vodu.

### Silné pění v nádobě

- Používejte správný čisticí prostředek od firmy KÄRCHER. Objednáací č. 6.295-771.0 čisticí prostředek na koberce RM 519.

### Přístroj neběží

- Zasuňte síťovou zástrčku do zásuvky.

### Technické údaje

Napětí 1~50-60 Hz	220 - 240	V
Výkon P <sub>men</sub>	1200	W
Výkon P <sub>max</sub>	1400	W
Síťová pojistka (pomalá)	10	A
Hladina akustického tlaku (EN 60704-2-1)	77	dB(A)
Hmotnost (bez příslušenství)	7,1	kg

**Technické změny vyhrazeny.**

### Zvláštní příslušenství

	Objednáací č.
Filtrační sada (5 ks)	6.904-143.0
Plochý skládaný filtr	6.414-498.0
Mycí hubice na čištění polstrování.	2.885-018.0
Přípravek na čištění koberců RM 519 (1 l láhev)	6.295-771.0
Mezinárodní	6.295-771.0
Impregnace textilu Care Tex RM 762 (0,5 l láhev)	6.295-769.0
Mezinárodní	6.295-769.0



## Vsebinsko kazalo

Splošna navodila	SL	5
Varnostna navodila	SL	5
Simboli v navodilu za uporabo	SL	7
Opis naprave	SL	7
Uporaba	SL	8
Vzdrževanje	SL	9
Pomoč pri motnjah	SL	10
Tehnični podatki	SL	10
Poseben pribor	SL	10

## Splošna navodila



Pred prvo uporabo naprave preberite ta originalna navodila za uporabo, jih upoštevajte in shranite za morebitno kasnejšo uporabo ali za naslednjega lastnika.

## Namenska uporaba

Ta naprava je razvita za privatno uporabo in ne izpolnjuje zahtev za uporabo v industriji.

- Z nakupom tega aparata ste pridobili škropilno napravo za vzdrževalno čiščenje oz. osnovno čiščenje tekstilnih talnih oblog z učinkom globinskega čiščenja.
- Z nastavkom za trda tla za pralno šobo (v obsegu dobave) se lahko čistijo tudi trda tla.
- Z ustreznim priborom (v obsegu dobave) se lahko uporablja tudi kot večnamenski sesalnik.

## Varstvo okolja



Embalažo je mogoče reciklirati. Prosim, da embalaže ne odlagate med gospodinjstvi odpadke, pač pa jo oddajte v ponovno predelavo.



Stare naprave vsebujejo pomembne materiale, ki so namenjeni za nadaljnjo predelavo. Zato stare naprave zavrzite s pomočjo ustreznih zbiralnih sistemov.

Električne in elektronske naprave imajo pogosto sestavne dele, ki pri nepravilnem ravnanju ali odstranjevanju med odpadke lahko predstavljajo nevarnost za zdravje ljudi in okolje. Ti sestavni deli so kljub temu pomembni za pravilno delovanje naprav. Naprav, označenih s tem simbolom, ne smete odvreči med gospodinjstvi odpadke.

## Odstranitev filtrov in filtrskih vrečk

Filtri in filtrske vrečke so izdelani iz okolju prijaznih materialov.

V kolikor ne vsebujejo snovi, ki so v gospodinjstvi odpadkih prepovedane, jih lahko odvržete v običajen gospodinjstvi odpad.

## Opozorila k sestavinam (REACH)

Aktualne informacije o sestavinah najdete na: [www.kaercher.com/REACH](http://www.kaercher.com/REACH)

## Garancija

V vseh deželah veljajo garantni pogoji, ki jih definirajo pripadajoča predstavništva proizvajalca. Morebitne nepravilnosti na napravi, ki se pojavijo zaradi materialnih oziroma proizvodnih napak, nadomestimo v garantnem času brezplačno. V primeru, da se naprava pokvari, se z originalnim računom in pripadajočim priborom oglasite

pri prodajalcu oziroma pri najbližji pooblaščenih servisni službi.

## Uporabniški servis

V primeru vprašanj ali motenj se obrnite na našo KÄRCHER podružnico.  
(naslov glejte na hrbtne strani)

## Pribor in nadomestni deli

Uporabljajte samo originalen pribor in originalne nadomestne dele, ki zagotavljajo varno in nemoteno delovanje naprave.

Informacije o priboru in nadomestnih delih najdete na [www.kaercher.com](http://www.kaercher.com).

## Varnostna navodila

*Poleg napotkov v tem navodilu za uporabo se morajo upoštevati splošni varnostni predpisi in zakosko določeni predpisi o varstvu pri delu.*

*Vsak način uporabe, ki odstopa od teh navodil, povzroči prenehanje garancije.*

### ⚠ NEVARNOST

- *Naprava mora biti priključena na pravilno ozemljene vtičnice.*
- *Stroj priključujte samo na izmenični tok. Napetost se mora ujemati s tipsko ploščico stroja.*
- *Omrežnega vtiča in vtičnice nikoli ne prijemajte z mokrimi rokami.*
- *Omrežnega vtiča ne vlecite iz vtičnice z vlečenjem priključnega kabla.*
- *Pred vsemi čistilnimi in vzdrževalnimi deli izklopite napravo in omrežni vtič izvlecite iz vtičnice.*
- *Popravila in posege na električnih sestavnih delih sme opravljati le pooblaščen servisna služba.*

- *Pred vsako uporabo preverite ali na priključnem kablu z omrežnim vitčem obstajajo poškodbe. Poškodovani priključni kabel takoj dajte na zamenjavo pooblaščenim servisnim službi/električarju.*
  - *Za izogibanje električnim nesrečam priporočamo, da uporabljate vtičnice s predvklapljenim zaščitnim stikalom (maks. 30 mA nazivne jakosti sprožilnega toka).*
  - *Uporabljajte samo pred škropljenjem zaščiten podaljševalni kabel z minimalnim pre rezom od 3x1 mm<sup>2</sup>.*
  - *Pri zamenjavi spojníc na omrežnih ali podaljševalnih kablích je potrebno zagotoviti zaščito pred škropljenjem in mehanska trdnost.*
  - *Preden napravo odklopite od omrežja, morate vedno najprej izklopiti glavno stikalo.*
  - *Pri penjenju ali iztekanju tekočine napravo takoj izklopíte ali izvlecíte omrežni vtič!*
- △ OPOZORILO**
- *Ta naprava ni namenjena uporabi oseb z omejenimi fizičnimi, senzoričnimi ali duševnimi sposobnostmi ali pomanjkljivimi izkušnjami in/ali pomanjkljivim znanjem, razen če jih nadzoruje oseba, pristojna za njihovo varnost, ali so od nje prejeli navodila, kako napravo uporabljati, ter so razumeli nevarnosti, ki iz tega izhajajo.*
  - *Otroci se z napravo ne smejo igrati.*
  - *Nadzorujete otroke, da zagotovite, da se z napravo ne igrajo.*
  - *Čiščenja in uporabniškega vzdrževanja otroci ne smejo izvajati brez nadzora.*
  - *Embalažne folije hranite proč od otrok, obstaja nevarnost zadušitve!*
  - *Napravo izklopite po vsaki uporabi ter pred vsakim čiščenjem/vzdrževanjem.*
  - *Nevarnost požara. Ne sesajte gorečih ali tlihnih predmetov.*
  - *Naprava mora imeti stabilno podlago.*
  - *Uporabnik mora napravo uporabljati v skladu z njenim namenom. Pri tem mora upoštevati lokalne pogoje in pri delu z napravo paziti na druge, še posebej na otroke.*
  - *Pred uporabo preverite, ali sta naprava in pribor v brezhibnem stanju. Če stanje ni brezhibno, naprave ne smete uporabljati.*
  - *Naprave, kabla ali vtiča nikoli ne potopite v vodo ali druge tekočine.*
  - *Prepovedana je uporaba v prostorih, kjer obstaja nevarnost eksplozij. Pri uporabi naprave v nevarnem območju je potrebno upoštevati ustrezne varnostne predpise.*
  - *Napravo zavarujte pred zunanjimi vremenskimi vplivi, vlago in izvori vročine.*

- V primeru padca naprave jo mora avtoriziran servis za stranke preveriti, saj lahko pri tem nastanejo interne motnje, ki zmanjšajo varnost proizvoda.
- Ne vsesavajte strupenih snovi.
- Snovi kot je gips, cement itd. ne vsesavajte, ker lahko v stiku z vodo ogrozijo delovanje naprave.
- Med obratovanjem mora naprava stati vodoravno.
- Uporabljajte le čistila, ki jih priporoča proizvajalec, ter upoštevajte navodila proizvajalca čistil za uporabo, odstranjevanje ter varnostna navodila.
- Ne uporabljajte sredstev za poliranje, čiščenje stekla ali večnamenskih čistil! Naprave nikoli ne potaplajte pod vodno gladino.

*Določene snovi lahko pri vrtnčenju s sesalnim zrakom tvorijo eksplozivne pare ali mešanice! Sledečih snovi nikoli ne vsesavajte:*

- eksplozivne ali vnetljive pline, tekočine in prah (reaktivni prah)
- reaktivni kovinski prah (npr. aluminij, magnezij, cink) v povezavi z močno alkalnimi in kislimi čistilnimi sredstvi
- nerazredčene močne kisline in lug

- organska topila (npr. bencin, barvno razredčilo, aceton, kurilno olje).
- Te snovi lahko dodatno uničujejo materiale uporabljene na stroju.

## Simboli v navodilu za uporabo

### ⚠ NEVARNOST

Za neposredno grozečo nevarnost, ki vodi do težkih telesnih poškodb ali smrti.

### ⚠ OPOZORILO

Za možno nevarno situacijo, ki bi lahko vodila do težkih telesnih poškodb ali smrti.

### ⚠ PREVIDNOST

Za možno nevarno situacijo, ki lahko vodi do lahkih poškodb ali materialne škode.

### POZOR

Opozorilo na možno nevarno situacijo, ki lahko vodi do premoženjskih škod.

## Opis naprave

Slike glejte na razklopni strani!

Pri razpakiranju preverite ali v vsebini paketa manjka pribor oz. ali obstajajo poškodbe. V primeru transportnih poškodb obvestite svojega prodajalca.



Slika 1

- 1 Zbiralnik
- 2 Priključek, pršilna gibka cev
- 3 Tipka za deblokado filtrskega pokrova
- 4 Priključek gibke sesalne cevi, pralni sesalnik
- 5 Čiščenje filtra
- 6 Glava naprave
- 7 Ročaj
- 8 Tipka za sesanje
- 9 Tipka za pršenje
- 10 Kavelj za kabel in gibko cev
- 11 Nosilec pršilno-sesalne cevi
- 12 Deblokada posode
- 13 Ploščat zguban filter \*
- 14 Posoda za umazano vodo, odstranljiva \*
- 15 Posoda za čisto vodo, odstranljiva \*
- 16 Gibka pršilna-sesalna cev
- 17 Ročaj
- 18 Drsnik za uhajanje zraka
- 19 Pršilna ročica

- 20 Fiksirna tipka za pršilno ročico
  - 21 Blokirna ročica
  - 22 Pršilne-sesalne cevi 2 x 0,5 m
  - 23 Pralna šoba za čiščenje tekstilnih talnih oblog, z nastavkom za trda tla
  - 24 Pralna šoba za čiščenje blazin
  - 25 Čistilno sredstvo za preproge RM 519 (100 ml)
- Dodatni sesalni pribor**
- 26 Adapter za mokro/suho sesanje
  - 27 Preklopna talna šoba za preproge in trda tla
  - 28 Šoba za fuge
  - 29 Šoba za blazine
  - 30 Filtrska vrečka

\* že vstavljen v napravo

## Uporaba

### Pred zagonom

Slika **2**

- Zavrtite obe deblokadi v smeri puščice, snemite glavo naprave in vzemite pribor iz posode.

Slika **3**

- Namestite kolesa in vodilna kolesa.

Slika **4**

- Namestite držala za pribor.

### Zagon

- **Mokro čiščenje**  
(gl. poglavje "Mokro čiščenje/polnjenje posode za čisto vodo")
- **Suho sesanje**  
(gl. poglavje "Suho sesanje")
- **Sesanje vlažne umazanije / vode**  
(glejte poglavje „Sesanje vlažne umazanije / vode“)

Slika **5**

- Namestite glavo naprave in jo blokirajte.

Slika **6**

- Gibko sesalno cev in gibko pršilno cev natakните na priključke na aparatu.

**Opozorilo:**

Gibko sesalno cev pritisnite v priključek, da se zaskoči.

Slika **7**

- Pršilne-sesalne cevi staknite skupaj in natakните na ročaj. Blokirna ročica je pri sestavljanju v sredini, za zavarovanje obrnite v smeri urinega kazalca.
- Pračno šobo natakните na pršilno sesalno cev in jo zavarujte z blokirno ročico.

**Aparat je sedaj pripravljen za mokro čiščenje.**

### Mokro čiščenje tekstilne talne obloge/trda tla/blazine

**POZOR**

*Pred uporabo aparata preverite predmet za čiščenje na neopaznih mestih glede obstojnosti barve in odpornosti na vodo.*

*Ne čistite oblog, ki so občutljive na vodo, kot npr. parketnih tal (vlaga lahko prodre in poškoduje tla).*

**Napotki:**

*Topla voda (največ 50 °C) povečuje učinek čiščenja. Črpalka za čistilo naj bo vklopljena, le kadar je v uporabi. Če je le možno se izogibajte suhemu teku in nepotrebnim izgradnji tlaka (zastojni tlak).*

*Zaščitno termostikalo v primeru nevarnosti pregretja izklopi črpalko za čistilo. Po ohlajanju (20 - 30 min) je črpalka ponovno pripravljena za uporabo.*

### Polnjenje posode za čisto vodo

Slika **8**

Posodo za čisto vodo lahko pri polnjenju vzamete ven. 100 - 200 ml čistila za preproge RM 519 (količina lahko variira glede na stopnjo umazanije) dodajte v posodo za čisto vodo, napolnite z vodovodno vodo, ne napolnite preveč (upoštevajte oznako MAX.).

### Mokro čiščenje tekstilnih talnih oblog

- Uporabite pralno šobo za čiščenje preprog.
- Delajte brez nastavka za trda tla.

Pri čiščenju uporabljajte, prosim, samo čistilno sredstvo za preproge RM 519 znamke KÄRCHER.

### Mokro čiščenje trdih tal

Ne čistite laminatnih in parketnih tal!

- Uporabite pralno šobo za čiščenje preprog.
- Nastavek za trda tla od strani potisnite na pralno šobo.  
Gumijast nastavek kaže naprej, ščetine nazaj.

### Mokro čiščenje blazin

- Uporabite pralno šobo za čiščenje blazin.

### Začetek dela

Slika **9**

- Omrežni vtič vtaknite v vtičnico.
- Pritisnite tipko za sesanje, sesalna turbina dela.

Slika **10**

- Za drsnik za uhajanje zraka na ročaju popolnoma zaprite.

Slika **11**

- Pritisnite tipko za pršenje, črpalka za čistilo je pripravljena.

Slika **12**

- Za napršenje čistilne raztopine aktivirajte pršilno ročico na ročaju.

Slika **13**

- Za neprekinjeno pršenje je mogoče pršilno ročico fiksirati, v ta namen aktivirajte pršilno ročico in fiksirno ročico potegnite nazaj.
- Površino za čiščenje prevozite v prekrivajočih se progah. Pri tem šobo potegnite nazaj (ne potisnite).

### Praznjenje posode za umazano vodo med delom

- Če je posoda za umazano vodo polna, se naprava samodejno vklopi.  
**Opozorilo:** Ko se naprava izklopi, jo odklopite, saj se sesalna turbina sicer pri odprtju naprave ponovno zažene.
- Deblokirajte in snemite glavo naprave.
- Snemite in izpraznite posodo za umazano vodo.

### Zaključek mokrega čiščenja

- Sperite pršilno cev v napravi in: Posodo s svežo vodo napolnite s približno 1 litrom vode.  
Držite žobo nad odtokom in vklopite pršilno črpalko, da se porabi čista voda.

### Nasveti za čiščenje/Način dela

- Delajte vedno od svetlobe proti senci (od okna proti vratom).
- Vedno delajte od očiščenih proti neočiščenim površinam.
- Tekstilne talne obloge s hrbtno stranjo iz jute se lahko pri mokrem čiščenju skrčijo in barvno obledijo.

- Preproge z dolgimi vlakni je potrebno po čiščenju v mokrem stanju skrtačiti v smeri vlaken (npr. z metlo iz vlaken ali krtačo z držalom).
- Impregnacija s čistilnim sredstvom Care Tex RM 762 po mokrem čiščenju preprečuje hitro ponovno onesnaženje tekstilne obloge.
- V izogib otiščancem ali rjastim madežem stopite na očiščeno površino ali jo opremite s pohištvom šele zatem, ko se posuši.

### Metode čiščenja

#### Pri manjši do normalni umazaniji (vzdrževalno čiščenje):

- Vključite sesanje in pršenje.
- Čistilno raztopino npržite in istočasno posesajte v eni delovni fazi.
- Nato stikalo za pršenje izklopite in posesajte preostanke čistilne raztopine.
- Po čiščenju preproge ponovno očistite s čisto, toplo vodo in po želji impregnirajte.

#### Pri večji umazaniji ali madežih (osnovno čiščenje):

- Vključite pršenje.
- Nanesite čistilno raztopino in pustite delovati 5 minut (sesanje je izklopljeno).
- Nato površino očistite kot pri rahli / običajni umazaniji.
- Po čiščenju preproge ponovno očistite s čisto, toplo vodo in po želji impregnirajte.

### Suho sesanje

#### POZOR

Posoda in pribor morajo biti suhi, sicer se lahko umazanija oprime.

- Odstranite posodo za umazano in čisto vodo.

Slika 14

- **Priporočilo:** Za sesanje uporabite filtrsko vrečko.

Slika 15

- Uporabite adapter za mokro/suho sesanje. Adapter natakните na ročaj ali sesalno cev, obrnite blokirno ročico in s tem zavarujte.
- Izberite želeni pribor in ga natakните na gibko pršilno-sesalno cev oz. neposredno na adapter.
- Vključite sesanje.

**Opozorilo:** Ne vključite pršenja.

#### Sesanje trdih tal

Slika 16

- Z nogo pritisnite na preklopni del na talni šobi. Ščetke na spodnji strani talne šobe se pomaknejo navzven.

#### Sesanje tekstilnih talnih oblog

Slika 16

- Z nogo pritisnite na preklopni del na talni šobi. Ščetke na spodnji strani talne šobe se pomaknejo navznoter.
- Za prilagoditev sesalne moči aktivirajte drsnik za uhajanje zraka.

**Opozorilo:**

Po uporabi drsnik za uhajanje zraka ponovno zaprite!

### Sesanje vlažne umazanije / vode

#### POZOR

Ne uporabljajte filtrske vrečke!

- Snemite posodo za čisto in umazano vodo, vlažno umazanijo / vodo posesajte neposredno v posodo.
- Za sesanje vlažne umazanije / vode uporabite pralno šobo.

- Če je posoda za umazano vodo polna, se naprava samodejno vklopi.

**Opozorilo:** Ko se naprava izklopi, jo odklopite s tipko za sesanje, saj se sesalna turbina sicer pri odprtju naprave ponovno zažene.

Pri uporabi šobe za fuge:

- Natakните in zavarujte adapter za mokro/suho sesanje. Šobo za fuge natakните neposredno na adapter.
- Vključite sesanje.

### Prekinitev obratovanja

Slika 17

- Pri prekinitvah dela lahko sesalno cev enostavno priprnete na shranjevalo za pribor in jo ponovno snamete.

### Zaključek delovanja

- Izklopite napravo.
- Izpraznite polno posodo.
- Zbiralnik temeljito izperite s čisto vodo.
- Ročaj, pršilno sesalno cev in pralno šobo med seboj ločite, v ta namen odprite blokirno ročico (srednji položaj).
- Dele pribora posamično izperite pod tekočo vodo in nato pustite, da se posušijo.
- Aparat pustite stati odprt, dokler se ne posuši.

Slika 18

- **Shranjevalo za pribor:** Gibko sesalno cev, negibko sesalno cev in pribor lahko praktično namestite na napravi, ne da bi zavzemali veliko prostora.

- **Shranjevanje naprave.** Napravo hranite v suhih prostorih.

### Vzdrževanje

#### Čiščenje pršilne šobe

Pri neenakomerne pršilnem curku.

Slika 19

- Razrahljajte in izvlecite pritrditev šobe, pršilno šobo očistite ali zamenjajte.

#### Očistite sito v rezervoarju za svežo vodo

1 x letno, ali po potrebi.

Slika 20

- Očistite sito.

#### Čiščenje ploščatega zgubanega filtra

Pri hujši umazaniji:

Slika 21

- Odblokirajte in privzdignite pokrov, odstranite ploski naguban filter, odstranite mrežico in otepite filter.

## Pomoč pri motnjah

### Voda ne izstopa iz šobe

- Napolnite posodo za čisto vodo.
- Sito v posodi za svežo vodo zamašeno.
- Zaščitno termostikalo je zaradi nevarnosti pregretja črpalko za čisto izklopilo. Izklopite napravo in pustite, da se ohladi (ca. 20-30 min).
- Črpalka za čisto okvarjena, obrnite se na uporabniški servis.

### Pršilni curek neenakomeren

- Očistite pršilno šobo pralne šobe.

### Nezadostna sesalna moč

- Drsnik za uhajanje zraka na ročaju zaprite.
- Pribor, gibke sesalne cevi ali sesalne cevi so zamašene, odstranite zamašitev.
- Filtrska vrečka je polna, vstavite novo.  
*nar. št. je navedena v seznamu rezervnih delov na koncu tega navodila*
- Ploščat zguban filter je umazan, aktivirajte čiščenje filtra, pri hujši umazaniji ga izgradite in očistite (gl. poglavje "Čiščenje ploščatega zgubanega filtra").

### Črpalka za čisto je glasna

- Naknadno napolnite posodo za čisto vodo.

### Močno penjenje v filtrirni posodi

- Uporabljajte pravo čistilno sredstvo znamke KÄRCHER.  
Naroč.-št. 6.295-771.0 Čistilo za preproge RM 519.

### Naprava ne deluje

- Vtaknite omrežni vtič.

## Tehnični podatki

Napetost 1~50-60 Hz	220 - 240	V
Moč P <sub>nazivna</sub>	1200	W
Moč P <sub>maks.</sub>	1400	W
Omrežna varovalka (inertna)	10	A
Nivo hrupa (EN 60704-2-1)	77	dB(A)
Teža (brez pribora)	7,1	kg

**Pridržana pravica do tehničnih sprememb!**

## Poseben pribor

	Naroč. št.
Set filtrov (5 kom.)	6.904-143.0
Ploščato naguban filter	6.414-498.0
Pralna šoba za čiščenje blazin	2.885-018.0
Čistilo za preproge RM 519 (1 l steklenica)	
Mednarodno	6.295-771.0
Impregnacijsko sredstvo za tekstil Care Tex RM 762 (0,5 l steklenica)	
Mednarodno	6.295-769.0

## Spis treści

Instrukcje ogólne	PL	5
Wskazówki bezpieczeństwa	PL	5
Symbole w instrukcji obsługi	PL	8
Opis urządzenia	PL	8
Obsługa	PL	8
Czyszczenie i konserwacja	PL	10
Usuwanie usterek	PL	10
Dane techniczne	PL	10
Wypożyczenie specjalne	PL	11

## Instrukcje ogólne



Przed pierwszym użyciem urządzenia należy przeczytać oryginalną instrukcję obsługi, postępować według jej wskazań i zachować ją do późniejszego wykorzystania lub dla następnego użytkownika.

## Użytkowanie zgodne z przeznaczeniem

To urządzenie zostało opracowane do użytku prywatnego i nie jest przeznaczone do zastosowania przemysłowego.

- Kupując ten produkt, nabyli Państwo urządzenie do natryskiwania ekstrakcyjnego, służące do rutynowego lub podstawowego czyszczenia wgłębnych wykładzin dywanowych.
- Przy użyciu przeznaczonych do twardych nawierzchni nakładki do dyszy myjącej (stanowi część dostawy) można czyścić twarde nawierzchnie.
- Przy użyciu odpowiedniego wyposażenia (będącego częścią dostawy) urządzenie można też używać jako odkurzacz wielofunkcyjny.

## Ochrona środowiska



Materiały użyte do opakowania nadają się do recyklingu. Opakowania nie należy wrzucać do zwykłych pojemników na śmieci, lecz do pojemników na surowce wtórne.



Zużyte urządzenia zawierają cenne surowce wtórne, które powinny być oddawane do utylizacji. Z tego powodu należy usuwać zużyte urządzenia za pośrednictwem odpowiednich systemów utylizacji.

Urządzenia elektryczne i elektroniczne często zawierają materiały, które rozporządzane lub utylizowane niewłaściwie, mogą potencjalnie być niebezpieczne dla zdrowia ludzkiego i środowiska. Są jednak kluczowe dla prawidłowego funkcjonowania urządzenia. Urządzenia oznaczone tym symbolem nie mogą być usuwane z odpadami domowymi.

## Utylizacja filtra i worka filtra

Filtr i worek filtra wyprodukowane są z materiałów przyjaznych dla środowiska.

Jeśli zanieczyszczenia osadzone na wkładzie filtracyjnym lub w worku filtracyjnym nie są materiałami niebezpiecznymi dla środowiska, to można je usuwać razem z odpadami domowymi.

## Wskazówki dotyczące składników (REACH)

Aktualne informacje dotyczące składników znajdują się pod:

[www.kaercher.com/REACH](http://www.kaercher.com/REACH)

## Gwarancja

W każdym kraju obowiązują warunki gwarancji wydanej przez nasze przedstawicielstwo handlowe w tym kraju. Ewentualne usterek urządzenia usuwane są w okresie gwarancji bezpłatnie, o ile spowodowane są błędem materiałowym lub produkcyjnym. W przypadku roszczenia gwarancyjnego proszę zwrócić się z urządzeniem wraz z wyposażeniem i dowodem kupna do Waszego sprzedawcy lub do najbliższego autoryzowanego punktu serwisowego.

## Serwis firmy

W przypadku pytań lub usterek prosimy zwrócić się do najbliższego oddziału firmy KÄRCHER.

(Adres znajduje się na odwrocie)

## Wypożyczenie dodatkowe i części zamienne

Stosować tylko oryginalne akcesoria i części zamienne, które gwarantują niezawodną i bezusterkową eksploatację przyrządu.

Informacje dotyczące akcesoriów i części zamiennych można znaleźć na stronie internetowej [www.kaercher.com](http://www.kaercher.com).

## Wskazówki bezpieczeństwa

*Należy przestrzegać wskazówek zawartych w tej instrukcji oraz obowiązujących ogólnych przepisów prawnych dotyczących bezpieczeństwa i zapobiegania wypadkom.*

*Każde użycie niezgodne z bieżącymi wskazówkami prowadzi do wygaśnięcia gwarancji.*

### **⚠ NIEBEZPIECZEŃSTWO**

- *Urządzenie przyłączać tylko do poprawnie uziemionych gniazd.*
- *Urządzenie podłączać jedynie do prądu zmiennego. Napięcie musi być zgodne z napięciem podanym na tabliczce znamionowej urządzenia.*
- *Nigdy nie dotykać wtyczki ani gniazdka mokrymi rękami.*
- *Przy wyjmowaniu wtyczki sieciowej z gniazdka wtykowego nie ciągnąć za kabel sieciowy.*

- *Przed przystąpieniem do wszelkich prac pielęgnacyjnych i konserwacyjnych urządzenie wyłączyć i wyjąć wtyczkę z gniazdka sieciowego.*
  - *Do wszelkich napraw i prac na podzespołach elektrycznych uprawniony jest jedynie autoryzowany serwis.*
  - *Przed każdym zastosowaniem sprawdzać, czy przewód zasilający lub wtyczka nie są uszkodzone. W przypadku uszkodzenia przewodu zasilającego niezwłocznie zlecić jego wymianę przez autoryzowany serwis lub elektryka.*
  - *W celu zapobiegania wypadkom spowodowanym prądem elektrycznym zaleca się stosowanie gniazdek z wyłącznikiem ochronnym (prąd wyzwalający o mocy znamionowej maks. 30 mA).*
  - *Używać tylko chronionego przed wodą bryzgową przedłużacza o minimalnym przekroju 3x1 mm.*
  - *Łączniki wtykowe na kablu zasilającym i przedłużaczu można wymieniać tylko na łączniki zabezpieczone przed wodą bryzgową i o odpowiedniej wytrzymałości mechanicznej.*
  - *Zanim urządzenie zostanie odłączone z sieci, należy je najpierw wyłączyć przy pomocy wyłącznika głównego.*
  - *W przypadku wytworzenia piany lub wypływu cieczy natychmiast wyłączyć urządzenie i wyjąć wtyczkę z gniazdka!*
- ⚠ OSTRZEŻENIE**
- *Niniejsze urządzenie nie jest przewidziane do użytkowania przez osoby o ograniczonych możliwościach fizycznych, sensorycznych lub mentalnych albo takie, którym brakuje doświadczenia i/lub wiedzy na temat jego używania, chyba że są one nadzorowane przez osobę odpowiedzialną za ich bezpieczeństwo i otrzymały od niej wskazówki na temat użytkowania urządzenia oraz istniejących zagrożeń.*
  - *Dzieci nie mogą się bawić tym urządzeniem.*
  - *Dzieci powinny być nadzorowane, żeby zapewnić, iż nie bawią się urządzeniem.*
  - *Czyszczenie i konserwacja nie może być przeprowadzana przez dzieci bez nadzoru.*
  - *Opakowania foliowe przechowywać dala od dzieci; istnieje niebezpieczeństwo uduszenia!*
  - *Po każdym użyciu i przed każdym czyszczeniem/konserwacją urządzenie należy wyłączyć.*
  - *Ryzyko pożaru. Nie zasysać płonących ani żarzących się przedmiotów.*



- *Urządzenie musi stać na stabilnym podłożu.*
  - *Użytkownik ma obowiązek używania urządzenia zgodnie z jego przeznaczeniem. Podczas pracy musi on uwzględniać warunki panujące w otoczeniu i uważać na inne osoby, zwłaszcza dzieci.*
  - *Przed użyciem urządzenia i akcesoriów należy sprawdzić ich stan. Jeżeli budzi on wątpliwości, sprzętu nie należy używać.*
  - *Nigdy nie należy zanurzać urządzenia, kabla albo wtyczki do wody albo innych płynów.*
  - *Eksplatacja urządzenia w pomieszczeniach zagrożonych wybuchem jest zabroniona. Podczas użytkowania w obszarach zagrożonych należy przestrzegać stosownych przepisów.*
  - *Chronić urządzenie przed zmianami pogody, wilgocią i źródłami ciepła.*
  - *Jeżeli urządzenie spadnie, musi ono zostać skontrolowane przez autoryzowany punkt serwisu, ponieważ mogą mieć miejsce wewnętrzne usterki, które ograniczają bezpieczeństwo produktu.*
  - *Nie należy zasysać substancji trujących.*
  - *Nie zasysać takich materiałów jak gips, cement itp., bo w kontakcie z wodą mogą one stwardnieć i zagrozić funkcjonowaniu urządzenia.*
  - *W czasie pracy należy ustawić urządzenie poziomo.*
  - *Używać tylko środków czyszczących zalecanych przez producenta i przestrzegać wskazówek dotyczących użytkowania, utylizacji i wskazówek ostrzegawczych producentów środków czyszczących.*
  - *Nie stosować mleczka do szorowania, środka do czyszczenia szkła ani uniwersalnego środka czyszczącego! Nigdy nie zanurzać urządzenia w wodzie.*
- Określone substancje w wyniku zawirowania z zasysanym powietrzem mogą tworzyć wybuchowe opary i mieszaniki! Nigdy nie zasysać następujących substancji:*
- *Wybuchowe lub łatwopalne gazy, ciecze i pyły (reaktywne).*
  - *Reaktywne pyły metali (np. aluminium, magnez, cynk) w połączeniu z silnie alkalicznymi i kwasowymi środkami czyszczącymi*
  - *Nierozcieńczone silne kwasy i ługi*
  - *Rozpuszczalniki organiczne (np. benzyna, rozcieńczalniki do farb, aceton, olej opałowy).*
  - *Substancje te mogą ponadto reagować z materiałami zastosowanymi w urządzeniu.*

## Symbole w instrukcji obsługi

### ⚠ NIEBEZPIECZEŃSTWO

Przy bezpośrednim niebezpieczeństwie, prowadzącym do ciężkich obrażeń ciała lub do śmierci.

### ⚠ OSTRZEŻENIE

Przy możliwości zaistnienia niebezpiecznej sytuacji mogącej prowadzić do ciężkich obrażeń ciała lub śmierci.

### ⚠ OSTROŻNIE

Przy możliwości zaistnienia niebezpiecznej sytuacji mogącej prowadzić do lekkich obrażeń ciała lub szkód materialnych.

### UWAGA

Wskazówka dot. możliwie niebezpiecznej sytuacji, która może prowadzić do szkód materialnych.

## Opis urządzenia

Ilustracje, patrz strony rozkładane!

Podczas rozpakowywania urządzenia należy sprawdzić, czy w opakowaniu znajdują się wszystkie elementy i czy nic nie jest uszkodzone. W przypadku stwierdzenia uszkodzeń w transporcie należy zwrócić się do dystrybutora.

Rysunek 1

- 1 Zbiornik
- 2 Przyłącze, wąż do natryskiwania
- 3 Przycisk odblokowujący klapę filtra
- 4 Przyłącze wężyka do zasysania, odkurzacz myjący
- 5 Czyszczenie filtra
- 6 Głowica urządzenia
- 7 Uchwyt do noszenia przenoszenia
- 8 Przycisk zasysania
- 9 Przycisk spryskiwania
- 10 Hak na kabel i na węża
- 11 Schowek na rury spryskująco-ssące
- 12 Odryglowanie zbiornika
- 13 Płaski filtr falisty \*
- 14 Zbiornik brudnej wody, wyjmowany \*
- 15 Zbiornik czystej wody, wyjmowany \*
- 16 Wąż spryskująco-ssący
- 17 Rękojeść
- 18 Przepustnica powietrzna
- 19 Dźwignia natryskowa
- 20 Klawisz blokady dźwigni natryskowej
- 21 Dźwignia ryglująca



- 22 Rury spryskująco-ssące 2 x 0,5 m
  - 23 Dysza myjąca do czyszczenia wykładzin dywanowych, z nakładką do twardych nawierzchni
  - 24 Dysza myjąca do czyszczenia tapicerki
  - 25 Środek do czyszczenia dywanów RM 519 (100 ml)
- Dodatkowe akcesoria zasysające**
- 26 Adapter do odkurzania na mokro/sucho
  - 27 Przelączana dysza podłogowa do dywanów i twardych nawierzchni
  - 28 Ssawka szczelinowa
  - 29 ssawka do tapicerki
  - 30 Worek filtracyjny

\* już znajduje się w urządzeniu

## Obsługa

### Przed uruchomieniem

Rysunek 2

- Przekręcić obydwie blokady w kierunku strzałki, zdjęć głowicę urządzenia i wyjąć akcesoria ze zbiornika.

Rysunek 3

- Zamontować koła i kółka skrętne.

Rysunek 4

- Zamontować uchwyt na akcesoria.

### Uruchomienie

- **Czyszczenie na mokro**  
(patrz rozdział „Czyszczenie na mokro/Napełnianie zbiornika czystej wody”)
- **Odkurzanie na sucho**  
(patrz rozdział „Odkurzanie na sucho”)
- **Zasysanie wilgotnego brudu/wody**  
(patrz rozdział „Zasysanie wilgotnego brudu/wody”)

Rysunek 5

- Nałożyć i zaryglować głowicę urządzenia.

Rysunek 6

- Wąż ssący oraz wąż do natryskiwania osadzić w przyłączach urządzenia.

#### Wskazówka:

Wężyk do zasysania wcisnąć mocno do przyłącza, żeby zaskoczył.

Rysunek 7

- Złożyć rury spryskująco-ssące i nałożyć na rączkę. Dźwignię ryglującą należy złożyć na środku, do zabezpieczenia przekręcić w kierunku ruchu wskazówek zegara.
- Nałożyć dyszę myjącą na rurę zasysania po rozpylaniu i zabezpieczyć dźwignią ryglującą.

**Urządzenie jest teraz gotowe do czyszczenia na mokro.**

### Czyszczenie na mokro wykładzin dywanowych / powierzchni twardych / tapicerki

#### UWAGA

Przed użyciem urządzenia w niewidocznym miejscu sprawdzić odporność przedmiotu, który ma być czyszczony, pod kątem trwałości wybarwienia i wodoszczelności.

Nie czyścić okładzin wrażliwych na wodę, np. parkietów (wilgoć może wnikać w drewno i uszkodzić podłogę).

#### Wskazówki:

Ciepła woda (maksymalnie 50°C) podnosi wydajność czyszczenia.

Pompę środka czyszczącego włączyć tylko wtedy, gdy jest używana. Unikać pracy na sucho oraz niepotrzebnego wytwarzania ciśnienia (ciśnienie spiętrzenia). Termiczny wyłącznik ochronny wyłącza pompę środka czyszczącego w przypadku ryzyka przegrzania. Po jej schłodzeniu (20 - 30 min.) pompa jest ponownie gotowa do pracy.

#### Napełnianie zbiornika czystej wody

Rysunek 8

Zbiornik czystej wody można wyjąć w celu jego napełnienia.

Umieścić 100 - 200 ml (ilość różni się w zależności od stopnia zanieczyszczenia) środka do czyszczenia dywanów RM 519 w zbiorniku czystej wody, dolać wody bieżącej, nie przepelniać (przestrzegać oznaczenia MAX).

#### Czyszczenie na mokro wykładzin dywanowych

- Zastosować dyszę myjącą do czyszczenia dywanów.
- Pracować bez użycia nakładki do twardych nawierzchni.

Do czyszczenia należy używać tylko środka do czyszczenia dywanów RM 519 firmy KÄRCHER.

#### Czyszczenie na mokro powierzchni twardych

Nie czyścić podłóg z laminatu ani parkietu!

- Zastosować dyszę myjącą do czyszczenia dywanów.
- Nakładkę do twardych nawierzchni nasunąć na boku dyszy myjącej. Ściągacz wskazuje do przodu, a włosie szczotki do tyłu.

#### Czyszczenie tapicerki na mokro

- Zastosować dyszę myjącą do czyszczenia tapicerki.

#### Rozpoczęcie pracy

Rysunek 9

- Włożyć wtyczkę sieciową do gniazdka.
- Nacisnąć przycisk zasysania, turbina ssąca działa.

Rysunek 10

- Całkowicie zamknąć przepustnicę powietrzną na rękojeści.

Rysunek 11

- Nacisnąć przycisk spryskiwania, pompa środka czyszczącego jest gotowa do pracy.

Rysunek 12

- W celu spryskania roztworem czyszczącym użyć rączki przy dźwigni natryskowej.

Rysunek 13

- Do spryskiwania stałego można zablokować dźwignię natryskową, w tym celu nacisnąć dźwignię natryskową i pociągnąć do tyłu klawisz blokady.
- Jeździć po powierzchni do czyszczenia w nakładających się pasach. Dyszę ciągnąć przy tym skierowaną ku tyłowi (nie pchać).

#### Opróżnić zbiornik brudnej wody w trakcie pracy.

- Gdy zbiornik brudnej wody jest pełen, urządzenie automatycznie się wyłącza.  
**Wskazówka:** Gdy urządzenie się rozłącza, należy je wyłączyć, gdyż w przeciwnym wypadku, przy otwarciu urządzenia włącza się ponownie turbina ssąca.
- Odryglować i zdjąć głowicę urządzenia.
- Wyjąć i opróżnić zbiornik brudnej wody.

#### Zakończenie czyszczenia na mokro

- Przeplukać przewody spryskiwania w urządzeniu, w tym celu:  
Do zbiornika czystej wody wlać ok. 1 litra czystej wody.  
Utrzymując dyszę nad odpływem, włączyć pompę spryskiwania aż do całkowitego zużycia wody.

#### Wskazówki dotyczące czyszczenia i sposobu pracy

- Pracować zawsze od światła do cienia (od okna do drzwi).
- Zawsze pracować od powierzchni wyczyszczonych od nie wyczyszczonych.
- Wykładzina dywanowa z krawędzią z juty może się skurczyć przy zbyt wilgotnej pracy i wypłowieć.
- Dywany zawierające wiele runa, po ich wyczyszczeniu, jeszcze w stanie mokrym wyszcotkować w kierunku runa (np. szczotką do runa albo do szorowania).
- Impregnacja przy użyciu środka czyszczącego Care Tex RM 762 po czyszczeniu na mokro zapobiega ponownemu szybkiemu zanieczyszczeniu się powierzchni tekstylnej.
- W celu uniknięcia powstawania odcisków wzgl. miejsc rdzawoplamistych, wyczyszczonym powierzchniom pozwolić wyschnąć przed chodzeniem po nich wzgl. wstawieniem mebli.

#### Metody czyszczenia

##### W przypadku lekkich wzgl. normalnych zanieczyszczeń (czyszczenie rutynowe):

- Włączyć zasysanie i spryskiwanie.
- Roztwór czyszczący natryskać i odessać w jednym procesie roboczym.
- Następnie wyłączyć przełącznik natryskiwania i odessać resztki roztworu czyszczącego.
- Ponownie wyczyścić dywan czystą, ciepłą wodą i w razie potrzeby zaimpregnować.

##### Przy mocnych zanieczyszczeniach wzgl. plamach (czyszczenie podstawowe):

- Włączyć spryskiwanie.
- Nałożyć roztwór czyszczący i pozostawić na co najmniej 5 min. (ssanie jest wyłączone).
- Następnie czyścić powierzchnię jak w przypadku lekkich/normalnych zabrudzeń.
- Ponownie wyczyścić dywan czystą, ciepłą wodą i w razie potrzeby zaimpregnować.

#### Odkurzanie na sucho

##### UWAGA

Zbiornik i akcesoria muszą być czyste, w przeciwnym wypadku brud może się przykleić.

- Wyjąć zbiornik brudnej wody i zbiornik czystej wody.

Rysunek 14

- **Zalecenie:** Do ssania założyć worek filtracyjny.

Rysunek 15

- Używać adaptera do odkurzania na mokro/sucho. Nałożyć adapter na rączkę albo rurę ssawną, przekręcić dźwignię ryglującą i tym samym zabezpieczyć urządzenie.
- Wybrać żądane wyposażenie i nałożyć na rury spryskująco-ssące wzgl. bezpośrednio na adapter.
- Włączyć zasysanie.  
**Wskazówka:** Nie włączać spryskiwania.

**Ssanie na twardych nawierzchniach**

Rysunek 16

- Nacisnąć nogą przełącznik na ssawce podłogowej. Listwy szczotkowe na spodzie ssawki podłogowej są wysunięte.

**Odkurzanie wykładzin dywanowych**

Rysunek 16

- Nacisnąć nogą przełącznik na ssawce podłogowej. Listwy szczotkowe na spodzie ssawki podłogowej są wsunięte.
  - Siłę ssania wyregulować przepustnicą powietrzną.
- Wskazówka:**  
Po użyciu przepustnicę ponownie zamknąć!

**Zasysanie wilgotnego brudu/wody****UWAGA***Nie używać worka filtrującego!*

- Wyjąć zbiornik czystej i brudnej wody; zanieczyszczenia/wodę zasysać bezpośrednio do zbiornika.
  - Do zasysania wilgotnego brudu/wody, użyć dyszy myjącej.
  - Gdy zbiornik brudnej wody jest pełen, urządzenie automatycznie się wyłącza.
- Wskazówka:** Gdy urządzenie się rozłącza, należy je wyłączyć za pomocą przycisku zasysania, gdyż w przeciwnym wypadku, przy otwarciu urządzenia włącza się ponownie turbina ssąca.

Przy używaniu dyszy szczelinowej:

- Nałożyć i zabezpieczyć adapter do odkurzania na mokro/sucho. Nałożyć dyszę szczelinową bezpośrednio na adapter.
- Włączyć zasysanie.

**Przerwanie pracy**

Rysunek 17

- W trakcie przerw w pracy rurę ssącą można po prostu zawiesić przy akcesoriach, a potem ją ponownie zdjąć.

**Zakończenie pracy**

- Wyłączyć urządzenie.
- Opróżnić pełny zbiornik.
- Dokładnie umyć zbiornik czystą wodą.
- Pooddzielać od siebie rączkę, rury spryskująco-ssące i dyszę myjącą, w tym celu otworzyć dźwignię ryglującą (pozycja środkowa).
- Akcesoria przepłukać pod bieżącą wodą i pozostawić do wyschnięcia.
- Otwarte urządzenie pozostawić do wyschnięcia.

Rysunek 18

- **Przechowywanie akcesoriów:** Wężyk do zasysania, rury ssące i akcesoria można praktycznie i oszczędnie, gdy chodzi o miejsce, zamocować przy urządzeniu.
- **Przechowywanie urządzenia.** Przechowywać urządzenie w suchym pomieszczeniu.

**Czyszczenie i konserwacja****Czyszczenie dyszy rozpylającej****W przypadku nierównomiernego strumienia natryskowego.**

Rysunek 19

- Poluzować zamocowanie dyszy i ją wyjąć. Dyszę natryskową wyczyścić albo wymienić.

**Czyszczenie sita w zbiorniku czystej wody****raz w roku lub w zależności od potrzeb.**

Rysunek 20

- Oczyszczyć sitko.

**Czyszczenie płaskiego filtra falistego****Przy mocnym zanieczyszczeniu:**

Rysunek 21

- Odryglować i rozłożyć pokrywę, wyjąć płaski filtr falisty, usunąć siatkę i wytrzeć filtr.

**Usuwanie usterek****Brak wycieku wody przy dyszy**

- Napełnić zbiornik czystej wody.
- Zapchany filtr siatkowy zbiornika czystej wody.
- Termiczny wyłącznik ochronny wyłączył pompę środka czyszczącego z powodu przegrzania. Wyłączyć i schłodzić urządzenie (ok. 20-30 min).
- Uszkodzona pompa środka czyszczącego, wezwać serwis.

**Nierównomierny strumień natryskowy**

- Oczyszczyć dyszę rozpylającą dyszy myjącej.

**Nie wystarczająca moc ssania**

- Zamknąć przepustnicę powietrzną na rękojeści.
- Akcesoria, wąż lub rury ssące są zatkane; należy je udrożnić.
- Worek filtrujący jest pełny; włożyć nowy worek filtrujący  
*nr kat. patrz wykaz części zamiennych na końcu instrukcji*
- Płaski filtr falisty jest zanieczyszczony, włączyć funkcję oczyszczania filtra, przy mocnym zanieczyszczeniu wymontować i wyczyścić (patrz rozdział „Czyszczenie płaskiego filtra falistego“).

**Głośno działająca pompa środka czyszczącego**

- Uzupelnąć poziom zbiornika czystej wody.

**Tworzenie się wielkiej ilości piany w zbiorniku**

- Zastosować właściwy środek czyszczący firmy KÄRCHER.  
Nr katalogowy 6.295-771.0 Środek do czyszczenia dywanów RM 519.

**Urządzenie nie działa**

- Podłączyć urządzenie do zasilania.

**Dane techniczne**

Napięcie 1~50-60 Hz	220 - 240	V
Moc P <sub>znam.</sub>	1200	W
Moc P <sub>maks.</sub>	1400	W
Bezpiecznik sieciowy (zwłoczny)	10	A
Poziom ciśnienia akustycznego (EN 60704-2-1)	77	dB(A)
Ciężar (bez akcesoriów)	7,1	kg

**Zmiany techniczne zastrzeżone!**

**Wyposażenie specjalne**

	Nr katalogowy
Zestaw filtrów (5 szt.)	6.904-143.0
Płaski filtr falisty	6.414-498.0
Dysza myjąca do czyszczenia tapicerki	2.885-018.0
Środek do czyszczenia dywanów RM 519 (butelka 1 l)	
Międzynarodowy	6.295-771.0
Środek do impregnacji Care Tex RM 762 (butelka 0,5 l)	
Międzynarodowy	6.295-769.0

## Cuprins

Observații generale	RO	5
Măsuri de siguranță	RO	5
Simboluri din manualul de utilizare	RO	7
Descrierea aparatului	RO	8
Utilizarea	RO	8
Îngrijirea și întreținerea	RO	10
Remedierea defecțiunilor	RO	10
Date tehnice	RO	10
Accesorii opționale	RO	10

## Observații generale



Înainte de prima utilizare a aparatului dumneavoastră, citiți manualul original de utilizare, respectați instrucțiunile cuprinse în acesta și păstrați-l pentru întreținerea ulterioară sau pentru următorii posesori.

### Utilizarea corectă

Acest aparat este prevăzut pentru uzul casnic și nu este conceput pentru solicitările aferente utilizării în scop comercial.

- Prin cumpărarea acestui aparat ați achiziționat un aspirator pulverizator, potrivit pentru curățarea de întreținere și de bază a covoarelor, cu un efect de curățare profund.
- Cu ajutorul adaptorului pentru podele dure al duzei de spălare (inclus în pachetul de livrare) puteți curăța și podele dure.
- Prevăzut cu un accesoriu corespunzător (inclus în livrare), aparatul poate fi folosit și ca un aspirator umed și uscat.

### Protecția mediului înconjurător



Materialele de ambalare sunt reciclabile. Ambalajele nu trebuie aruncate în gunoiul menajer, ci trebuie duse la un centru de colectare și revalorificare a deșeurilor.



Aparatele vechi conțin materiale reciclabile valoroase, care pot fi supuse unui proces de revalorificare. Din acest motiv, vă rugăm să apelați la centrele de colectare abilitate pentru eliminarea aparatelor vechi.

Aparatele electrice și electronice conțin adesea componente care pot reprezenta un potențial pericol pentru sănătatea persoanelor, în cazul manevrării sau eliminării incorecte. Însă, aceste componente sunt necesare pentru funcționarea corespunzătoare a aparatului. Aparatele marcate cu acest simbol nu trebuie aruncate în gunoiul menajer.

### Eliminarea filtrului și a sacului de filtrare

Filtrul și sacul de filtrare sunt fabricate din materiale care nu dăunează mediului.

Dacă nu conțin substanțe care nu pot fi aruncate în gunoiul menajer, atunci ei pot fi aruncați la gunoi.

### Observații referitoare la materialele conținute (REACH)

Informații actuale referitoare la materialele conținute puteți găsi la adresa:

[www.kaercher.com/REACH](http://www.kaercher.com/REACH)

## Condiții de garanție

În fiecare țară sunt valabile condițiile de garanție publicate de rețeaua noastră de desfacere. Eventuale defecțiuni ale aparatului dumneavoastră, care survin în perioada de garanție și care sunt cauzate de defecte de fabricație sau de material, se repară în mod gratuit. În cazul producerii unei defecțiuni care se încadrează în garanție, prezentați aparatul, accesoriile și chitanța de cumpărare la centrul de desfacere sau cea mai apropiată unitate de reparații autorizată.

### Service-ul autorizat

Dacă aveți întrebări sau în caz de defecțiuni reprezentanța noastră KÄRCHER vă stă la dispoziție cu plăcere în continuare.

(Pentru adresă vedeți pagina din spate)

### Accesorii și piese de schimb

Utilizați doar accesorii și piese de schimb originale; acestea oferă garanția unei funcționări sigure și fără defecțiuni a aparatului.

Informații referitoare la accesorii și piese de schimb se găsesc la adresa [www.kaercher.com](http://www.kaercher.com).

## Măsuri de siguranță

*Pe lângă indicațiile conținute în acest manual de utilizare trebuie respectate normele legale generale pentru protecție și prevenirea accidentelor.*

*Orice utilizare diferită de indicațiile din acest manual duce la anularea garanției.*

### ⚠ PERICOL

- *Conectați aparatul numai la prize cu împământare corespunzătoare.*
- *Aparatul se conectează numai la curent alternativ. Tensiunea trebuie să corespundă celei de pe plăcuța aparatului.*
- *Nu apucați niciodată fișa de alimentare și priza având mâinile ude.*
- *Când scoateți ștecherul din priză, nu trageți de cablu.*
- *Înainte de orice lucrare de îngrijire și întreținere decuplați*

- aparatul și scoateți fișa cablului de alimentare din priză.*
- *Efectuarea lucrărilor de reparații precum și a celor la ansamblurile electrice este permisă numai service-ului autorizat pentru clienți.*
  - *Înainte de fiecare utilizare verificați cablul de conectare să nu aibă defecțiuni. Cablul de rețea deteriorat trebuie înlocuit neîntârziat într-un atelier electric / service pentru clienți autorizat.*
  - *Pentru evitarea accidentelor electrice recomandăm utilizarea prizei cu întrerupător de protecție preconectat (max 30 mA intensitate nominală curent de deconectare)*
  - *Utilizați numai un cablu prelungitor protejat la stropirea cu apă, având un diametru minim de 3x1 mm.*
  - *La înlocuirea racordurilor de la cablul de alimentare sau prelungitor trebuie asigurate protecția la stropirea cu apă și rezistența mecanică.*
  - *Înainte de a deconecta aparatul de la rețeaua de curent, acesta trebuie oprit de la întrerupătorul principal.*
  - *Dacă se formează spumă sau se constată scurgeri de lichid, opriți imediat aparatul sau scoateți-l din priză!*
- △ AVERTIZARE**
- *Aparatul nu este destinat pentru a fi folosit de persoane cu capacități psihice, senzoriale sau mintale limitate sau de persoane, care nu dispun de experiența și/sau cunoștința necesară, cu excepția acelor cazuri, în care ele sunt supravegheate de o persoană responsabilă de siguranța lor sau au fost instruite de către această persoană în privința utilizării aparatului și sunt conștiente de pericolele care rezultă din aceasta.*
  - *Nu lăsați copiii să se joace cu aparatul.*
  - *Nu lăsați copii nesupravegheați, pentru a vă asigura, că nu se joacă cu aparatul.*
  - *Curățarea și întreținerea fierului de călcat pot fi efectuate de copii doar dacă sunt supravegheați.*
  - *Țineți foliile de ambalaj departe de copii, pentru a evita pericolul de sufocare!*
  - *Opriți aparatul după fiecare utilizare sau înainte de curățarea/întreținerea acestuia.*
  - *Pericol de incendiu. Nu aspirați obiecte aprinse sau incandescente.*
  - *Aparatul trebuie amplasat pe o suprafață de sprijin stabilă.*
  - *Beneficiarul are obligația de a utiliza aparatul conform prevederilor. Acesta trebuie să respecte condițiile locale și în timpul utilizării să fie atent la terți, în special la copii.*
  - *Înainte de utilizare verificați aparatul și accesoriile în privința stării corespunzătoare.*

*Dacă starea nu este ireproșabilă, acestea nu pot fi utilizate.*

- *Nu scufundați niciodată aparatul, cablul sau ștecherul în apă sau în alte lichide.*
- *Este interzisă utilizarea în încăperi unde există pericol de explozie. La utilizarea aparatului în zone periculoase trebuie respectate normele de securitate corespunzătoare.*
- *Protejați aparatul împotriva influențelor meteorologice externe, a umidității și a surselor de căldură.*
- *În cazul în care aparatul a căzut jos, el trebuie verificat la un service autorizat, deoarece ar putea exista defecte interne ce ar putea afecta siguranța produsului.*
- *Nu aspirați substanțe toxice.*
- *Nu aspirați materiale precum gips, ciment etc. deoarece acestea se pot întări în contact cu apa și pot afecta funcționarea aparatului.*
- *În timpul funcționării, aparatul trebuie să fie așezat orizontal.*
- *Folosiți numai detergenți recomandați de utilizator și respectați indicațiile de utilizare, de eliminare și avertismentele producătorului detergenților.*
- *Nu utilizați detergenți pentru vase, pentru sticle sau universali! Nu scufundați niciodată aparatul în apă.*

*Prin turbionare, anumite substanțe pot forma, împreună cu aerul aspirat, aburi sau amestecuri explozive!*

*Niciodată să nu aspirați următoarele substanțe:*

- *gaze, lichide și pulberi explozive sau inflamabile (pulberi reactive)*
- *pulberi metalice reactive (ex. aluminiu, magneziu, zinc) împreună cu soluții de curățat puternic alcaline sau acide*
- *acizi sau soluții alcaline puternice, nediluate*
- *solvenți organici (ex. benzină, diluant, acetonă, păcură).*
- *Suplimentar, aceste substanțe pot coroda materialele utilizate în construcția aparatului.*

## **Simboluri din manualul de utilizare**

### **⚠ PERICOL**

*Pericol iminent, care duce la vătămări corporale grave sau moarte.*

### **⚠ AVERTIZARE**

*Posibilă situație periculoasă, care ar putea duce la vătămări corporale grave sau moarte.*

### **⚠ PRECAUȚIE**

*Posibilă situație periculoasă, care ar putea duce la vătămări corporale ușoare sau pagube materiale.*

### **⚠ ATENȚIE**

*Indicație referitoare la o posibilă situație periculoasă, care ar putea duce la pagube materiale.*



## Descrierea aparatului

### Pentru imagini vezi pagina interioară!

La despachetare verificați conținutul pachetului în privința existenței tuturor accesoriilor sau a deteriorărilor. În cazul în care constatați deteriorări cauzate de un transport necorespunzător, vă rugăm să anunțați imediat comerciantul dvs.



#### Figură 1

- 1 Rezervoare
- 2 Racord, furtun de pulverizare
- 3 Buton de deblocare clapetă de filtru
- 4 Racord furtun de aspirare, aspirator umed
- 5 Curățarea filtrului
- 6 Capac aparat
- 7 Mâner pentru transport
- 8 Buton pentru aspirare
- 9 Buton pentru pulverizare
- 10 Cârlig de cablu și furtun
- 11 Suport pentru țevile de pulverizare-aspirare
- 12 Închizătoare rezervor
- 13 Filtru cu pliuri plate \*
- 14 Rezervor de apă uzată, demontabil \*
- 15 Rezervor de apă curată, demontabil \*
- 16 Furtun pentru pulverizare-aspirare
- 17 Mâner
- 18 Clapetă de aer
- 19 Manetă de pulverizare
- 20 Buton de fixare pentru maneta de pulverizare
- 21 Maneta de blocare
- 22 Țeavă de pulverizare-aspirare 2 x 0,5 m
- 23 Duză de spălare pentru curățarea covoarelor, cu adaptor pentru podele dure
- 24 Duză de spălare pentru curățarea tapițeriilor
- 25 Soluție de curățat covoare RM 519 (100 ml)

#### Accesorii de aspirare suplimentar

- 26 Adaptor pentru aspirare umedă/uscată
- 27 Duză de podea comutabilă pentru covoare și podele dure
- 28 Duză pentru rosturi
- 29 Duză pentru tapițerie
- 30 Sac filtrant

\* incorporat deja în aparat

## Utilizarea

### Înainte de punerea în funcțiune

#### Figură 2

- Rotiți cele două elemente de deblocare în direcția săgeții, scoateți capacul aparatului și scoateți accesoriile din rezervor.

#### Figură 3

- Montați roțile și rolele de ghidare.

#### Figură 4

- Montați suportul pentru accesorii.

### Punerea în funcțiune

- **Curățare umedă**  
(vezi capitolul "Curățare umedă/Umplerea rezervorului de apă curată")
- **Aspirare uscată**  
(vezi capitolul "Aspirare uscată")
- **Aspirarea murdăriei umede/apei**  
(vezi capitolul "Aspirarea murdăriei umede/apei")

#### Figură 5

- Puneți capacul aparatului la loc și blocați-l.

#### Figură 6

- Introduceți furtunul de absorbție și furtunul de pulverizare pe racordurile de la aparat.

#### Notă:

Împingeți bine furtunul de absorbție în racord, până acesta intră în locaș.

#### Figură 7

- Îmbinați țeava de pulverizare-aspirare și fixați-o pe mâner. Maneta de blocare trebuie să fie dispusă la mijloc la îmbinare, pentru a vă asigura rotați-o în sensul acelor de ceas.
- Aplicați duza de spălare pe țeava de pulverizare și aspirare și asigurați-l cu maneta de blocare.

**Aparatul este pregătit pentru curățare umedă.**

### Curățare umedă Covoare/podele dure/tapițerii

#### ATENȚIE

Înainte de a utiliza aparatul, verificați pe o porțiune ascunsă dacă obiectul de curățat este rezistent la apă și nu se decolorează.

Nu curățați suprafețe sensibile la apă, de ex. parchet (altfel umezeala poate pătrunde în material și deteriora podeaua).

#### Indicații:

Apa caldă (maxim 50 °C) crește eficacitatea curățării. Porniți pompa soluției de curățat numai în timpul utilizării. Evitați funcționarea uscată a aparatului și generarea inutilă de presiune (presiune dinamică).

Înterupătorul de protecție termică oprește pompa de soluție de curățat în cazul în care există pericolul supraîncălzirii. După răcire (20-30 min.) pompa poate fi pusă din nou în funcțiune.

#### Umplerea rezervorului de apă curată

#### Figură 8

Rezervorul de apă curată poate fi scoasă pentru umplere.

Introduceți 100 - 200 ml de soluție de curățat covoare RM 519 (în funcție de gradul de murdărire) în rezervorul de apă curată și umpleți rezervorul cu apă de la robinet, nu umpleți excesiv.

#### Curățarea umedă a covoarelor

- Utilizați duza de spălare pentru curățat covoare.
  - Se lucrează fără adaptorul de podele dure.
- Pentru curățare utilizați doar soluția de curățat pentru covoare RM 519 de la KÄRCHER.

#### Curățarea umedă a podelelor dure

Nu curățați suprafețe de podea din laminat sau parchet!

- Utilizați duza de spălare pentru curățat covoare.
  - Împingeți adaptorul pentru podele dure pe duza de spălare dinspre lateral.
- Lama de cauciuc se află în față, periile în spate.

#### Curățarea umedă a tapițeriilor

- Utilizați duza de spălare pentru curățat tapițerii.

#### Începerea lucrului

#### Figură 9

- Introduceți ștecherul în priză.
- Apăsăți butonul pentru aspirare, turbina aspiratoare pornește.

#### Figură 10

- Închideți în totalitate clapeta de aer de pe mâner.

#### Figură 11

- Apăsăți butonul pentru pulverizare, pompa de soluție de curățat este gata.

**Figură 12**

- Pentru pulverizarea soluției de curățare acționați maneta de pulverizare de pe mâner.

**Figură 13**

- Pentru pulverizare continuă puteți fixa maneta de pulverizare, pentru acesta acționați maneta de pulverizare și trageți butonul de fixare în spate.
- Parcurgeți suprafața de curățat în linii suprapuse. Pentru aceasta trageți duza în spate (nu împingeți).

**Golirea rezervorului de apă uzată în timpul funcționării**

- Aparatul se oprește automat dacă rezervorul de apă uzată este plin.
- Indicație:** Deconectați aparatul după ce acesta se oprește, altfel turbina aspiratoare va porni din nou atunci când deschideți aparatul pentru a goli recipientul.
- Deblocați capacul aparatului și îndepărtați-l.
- Scoateți rezervorul de apă uzată și goliți-l.

**Încheierea curățării umede**

- Spălați conductele de pulverizare din aparat, pentru acesta:  
Umpleți rezervorul de apă curată cu cca.1 litru de apă curată.  
Țineți duza deasupra gurii de scurgere și porniți pompa de pulverizare până când este consumată toată apa.

**Sfaturi pentru curățare / mod de lucru**

- Lucrați întotdeauna de la lumină înspre umbră (de la fereastră înspre ușă).
- Lucrați întotdeauna de la suprafața curățată înspre suprafața necurățată.
- Mocheta cu suport de iută poate se poate mica și decolora dacă folosiți prea multă apă la curățare.
- Covoarele cu fir lung trebuie periate ude după curățare, în direcția firelor, pentru a le ridica (de ex. cu o mătură pentru covoare cu fir lung sau cu o perie).
- Impregnarea cu soluția de curățat Care Tex RM 762 după curățarea umedă împiedică o remurdărire rapidă a materialului textil.
- Nu călcați pe suprafața curățată și nu plasați mobilă pe aceasta până la uscare pentru a evita lăsarea de urme sau petele de rugină.

**Metode de curățare****În cazul murdăririi ușoare sau normale (curățare de întreținere):**

- Porniți aspirarea și pulverizarea.
- Pulverizați și aspirați în același timp soluția de curățat, într-o singură etapă de lucru.
- Oprii apoi comutatorul pentru pulverizare și aspirați restul de soluție de curățat.
- După curățare, curățați covoarele încă odată cu apă curată și caldă și impregnați dacă doriți.

**În cazul murdăririi intense sau a petelor (curățare profundă):**

- Porniți pulverizarea.
- Aplicați soluția de curățare și lăsați să acționeze min. 5 minute (opriți aspirarea).
- Curățați suprafața ca și în cazul murdăririi normale.
- După curățare, curățați covoarele încă odată cu apă curată și caldă și impregnați dacă doriți.

**Aspirarea uscată****ATENȚIE**

*Rezervorul și accesoriul trebuie să fie uscate, în caz contrar murdăria se lipește de acestea.*

- Scoateți rezervorul de apă uzată și cel de apă curată.

**Figură 14**

- **Recomandare:** Pentru aspirare aplicați sacul de filtrare.

**Figură 15**

- Utilizați adaptorul pentru aspirare umedă/uscată. Aplicați adaptorul pe mâner sau pe țeava de aspirare, rotiți maneta de blocare pentru a-l asigura.
- Alegeți accesoriul dorit și fixați-l direct pe țevile de pulverizare-aspirare sau direct pe adaptor.
- Porniți aspirarea.

**Indicație:** Nu porniți pulverizarea.

**Aspirarea podelelor dure****Figură 16**

- Apăsăți cu piciorul comutatorul duzei pentru podea. Periile din partea inferioară a duzei pentru podea sunt extrase

**Aspirarea mochetei****Figură 16**

- Apăsăți cu piciorul comutatorul duzei pentru podea. Periile din partea inferioară a duzei pentru podea sunt introduse.
- Acționați clapeta de aer pentru ajustarea puterii de aspirare.

**Observație:**

*După utilizare închideți din nou clapeta de aer!*

**Aspirarea murdăririi umede/apoi****ATENȚIE**

*Nu folosiți sac de filtrare!*

- Scoateți rezervorul de apă curată și cel de apă uzată, aspirați murdăria umedă/apa direct în rezervor.
- Pentru aspirarea murdăririi umede/apoi utilizați duza de spălare.
- Aparatul se oprește automat dacă rezervorul de apă uzată este plin.

**Indicație:** Deconectați aparatul cu ajutorul butonului pentru aspirare după ce aparatul se oprește, altfel turbina aspiratoare va porni din nou atunci când deschideți aparatul pentru a goli recipientul.

În cazul utilizării duzei pentru rosturi:

- Aplicați adaptorul pentru aspirare umedă/uscată și asigurați-l. Apoi aplicați duza pentru rosturi direct pe adaptor.
- Porniți aspirarea.

**Înteruperea utilizării****Figură 17**

- În cazul întreruperii activității puteți prinde țeava de aspirație de suportul de accesorii și apoi o puteți desprinde.

**Încheierea utilizării**

- Oprii aparatul.
- Goliți rezervorul complet.
- Spălați rezervorul temeinic cu apă curată.
- Deconectați țevile de pulverizare-aspirare și duza de spălare, pentru acesta deblocați maneta de blocare (poziție mediană).
- Spălați accesoriile individuale sub apă curentă și lăsați-le apoi să se usuce.

- Pentru uscare lăsați aparatul deschis.
- Figură **18**
- **Suport de accesorii:** Furtunul de aspirare, țevile de aspirație și accesoriile pot fi fixate pe aparat ușor și în locuri foarte mici.
- **Depozitarea aparatului.** Depozitați aparatul în spații uscate.

## Îngrijirea și întreținerea

### Curățarea duzei de pulverizare

**În cazul unui jet de pulverizare neuniform.**

Figură **19**

- Desprindeți și scoateți duza de pulverizare, curățați-o sau schimbați-o.

### Curățați sita din rezervorul de apă proaspătă.

**O dată pe an sau când este necesar.**

Figură **20**

- Curățați sita.

### Curățarea filtrului cu pliuri plate

**În cazul murdăririi intense:**

Figură **21**

- Deblocați și deschideți capacul, scoateți filtrul cu pliuri plate, scoateți grilajul și scuturați-l.

## Remediarea defecțiunilor

### Din duză nu iese apă

- Umpleți rezervorul de apă curată.
- Sita de la rezervorul de apă uzată este înfundată.
- Comutatorul de protecție termică a oprit pompa de soluție de curățat din cauza pericolului supraîncălzirii. Oprțiți aparatul și lăsați-l să se răcească (cca. 20-30 min).
- Pompa pentru detergent este defectă, solicitați asistența serviciului clienți.

### Jet de pulverizare neuniform

- Curățați duza de pulverizare a duzei de spălare.

### Putere de aspirare insuficientă

- Închideți clapeta de aer de pe mâner.
- Accesoriile, furtunul sau țevile de aspirație sunt înfundate, în acest caz vă rugăm să le desfundați.
- Sacul filtrant este plin, introduceți un nou sac filtrant *pentru numărul de comandare vezi lista pieselor de schimb de la sfârșitul acestui manual*
- Filtrul cu pliuri plate este murdar, activați funcția de curățare a filtrului, în cazul murdăririi mai intense demontați filtrul și curățați-l (vezi capitolul "Curățarea filtrului cu pliuri plate").

### Pompa pentru detergent este zgomotoasă

- Umpleți rezervorul de apă curată.

### Se produce multă spumă în rezervor

- Utilizați soluția de curățat corespunzătoare de la KÄRCHER.  
Nr. comandă 6.295-771.0 Soluție de curățat pt. co-voare RM 519.

### Aparatul nu funcționează

- Introduceți ștecherul în priză.

## Date tehnice

Tensiunea 1~50-60 Hz	220 - 240	V
Puterea $P_{nominal}$	1200	W
Puterea $P_{max}$	1400	W
Siguranță pentru rețea (tem- porizată)	10	A
Nivelul de zgomot (EN 60704-2-1)	77	dB(A)
Masa (fără accesorii)	7,1	kg

**Ne rezervăm dreptul de a efectua modificări tehnice!**

## Accesorii opționale

	Nr. de comandă
Set de filtrare (5 ore)	6.904-143.0
Filtru cu pliuri plate	6.414-498.0
Duză de spălare pentru curățarea ta- pițerilor	2.885-018.0
Soluție de curățat covoare RM 519 (Flacon 1 l)	
Internațional	6.295-771.0
Soluție de imregnare Care Tex RM 762 (Flacon 0,5 l)	
Internațional	6.295-769.0

## Obsah

Všeobecné pokyny	SK	5
Bezpečnostné pokyny	SK	5
Symboly v návode na obsluhu	SK	7
Popis prístroja	SK	8
Obsluha	SK	8
Starostlivosť a údržba	SK	10
Pomoc pri poruchách	SK	10
Technické údaje	SK	10
Špeciálne príslušenstvo	SK	10

## Všeobecné pokyny



Pred prvým použitím Vášho zariadenia si prečítajte tento originálny návod na prevádzku, konajte podľa neho a uschovajte ho pre neskoršie použitie alebo pre ďalšieho majiteľa zariadenia.

### Používanie výrobku v súlade s jeho určením

Tento prístroj bol vyvinutý na súkromné účely a nie je určený znášať nároky priemyselného používania.

- Nákupom tohto zariadenia ste získali striekacie vysávacie zariadenie pre dôkladné resp. základné čistenie kobercov s hlbkovým čistiacim účinkom.
- S nastavcom na tvrdé plochy pre umývaciu hubicu (je obsahom dodávky) sa dajú čistiť aj tvrdé povrchy.
- Pomocou vhodného príslušenstva (súčasť dodávky) sa môže použiť aj ako univerzálny vysávač.

### Ochrana životného prostredia



Obalové materiály sú recyklovateľné. Obalové materiály láskavo nevyhadzujte do komunálneho odpadu, ale odovzdajte ich do zberne druhotných surovín.



Vyradené prístroje obsahujú hodnotné recyklovateľné látky, ktoré by sa mali opäť zužitkovať. Staré zariadenia preto láskavo odovzdajte do vhodnej zberne odpadových surovín.

Elektrické a elektronické prístroje často obsahujú súčasti, ktoré môžu pri nesprávnom zaobchádzaní alebo nesprávnej likvidácii predstavovať potenciálne nebezpečenstvo pre ľudské zdravie a životné prostredie. Tieto súčasti sú však potrebné pre správnu prevádzku prístroja. Prístroje označené týmto symbolom sa nesmú likvidovať spolu s domovým odpadom.

### Likvidácia filtra a filtračného vrečka

Filter a filtračné vrečko sú vyrobené z materiálov, ktoré šetria životné prostredie.

Pokiaľ neobsahujú žiadne nasaté substancie, ktoré sú zakázané likvidovať do domového odpadu, môžete ich zlikvidovať do normálneho domového odpadu.

### Pokyny k zloženiu (REACH)

Aktuálne informácie o zložení nájdete na:

[www.kaercher.com/REACH](http://www.kaercher.com/REACH)

### Záruka

V každej krajine platia záručné podmienky vydané našou príslušnou distribučnou organizáciou. Počas záručnej lehoty bezplatne odstránime akékoľvek poruchy zariadenia zapríčinené chybou materiálu alebo výrobnou chybou. Pri uplatňovaní záruky sa láskavo obráťte spolu so zariadením a dokladom o kúpe na svojho predajcu

alebo na najbližšie autorizované stredisko servisnej služby.

### Servisná služba

V prípade otázok alebo porúch Vám rada pomôže naša pobočka KÄRCHER.  
(Adresu nájdete na zadnej strane)

### Príslušenstvo a náhradné diely

Používajte len originálne príslušenstvo a originálne náhradné diely, pretože zaručujú bezpečnú a bezporuchovú prevádzku prístroja.

Informácie o príslušenstve a náhradných dieloch nájdete na stránke [www.kaercher.com](http://www.kaercher.com).

## Bezpečnostné pokyny

*Okrem pokynov uvedených v tomto návode na obsluhu sa musia dodržiavať všeobecné bezpečnostné pokyny a pokyny pre predchádzanie úrazov stanovené zákonodarcom.*

*Každé použitie, ktoré nedodržiava predložené pokyny, vedie k zrušeniu záruky.*

### ⚠ NEBEZPEČENSTVO

- Prístroj zapájajte iba do riadne uzemnených zásuviek.
- Zariadenie pripájajte iba na striedavý prúd. Napätie musí zodpovedať údajom na typovom štítku zariadenia.
- Nikdy sa nedotýkajte sieťovej zásuvky a vidlice vlhkými rukami.
- Sieťovú zástrčku neťahajte zo zásuvky za sieťový kábel.
- Pred každým ošetrovaním a údržbou zariadenie vypnite a vytiahnite zástrčku.
- Opravy a práce na elektrických konštrukčných dielcoch môže vykonávať výhradne autorizovaná servisná služba.
- Pred každým použitím skontrolujte, či nie je poškodený

prívodný kábel alebo sieťová vidlica. Poškodený prívodný kábel dajte bezodkladne vymeniť autorizovanej servisnej službe alebo kvalifikovanému elektrotechnikovi.

- Na predchádzanie úrazom spôsobeným elektrickým prúdom odporúčame používať sieťové zásuvky s predradeným ochranným ističom proti zvodovému prúdom (menovitý spínací prúd max. 30 mA).
- Používajte iba kábel chránený pred postriekaním vodou s minimálnym priemerom 3x1 mm.
- Pri výmene spojok na sieťovom alebo predlžovacom kábli musí ostať zachovaná ochrana pred postriekaním vodou a mechanická pevnosť.
- Vždy pred odpojením prístroja od elektrickej siete je nutné ho najprv vypnúť pomocou hlavného vypínača.
- Pri vytváraní peny alebo vytekaní kvapaliny zariadenie okamžite vypnite alebo vytiahnite zástrčku elektrickej siete!

### **△ VÝSTRAHA**

- Tento prístroj nie je určený nato, aby ho používali osoby s obmedzenými fyzickými, senzorickými alebo duševnými schopnosťami alebo nedostatkom skúseností a/alebo nedostatočnými vedomosťami, môžu ho použiť iba

v tom prípade, ak sú kvôli vlastnej bezpečnosti pod dozorom spoľahlivej osoby alebo od nej dostali pokyny, ako sa má prístroj používať a pochopili nebezpečenstvá vychádzajúce z prístroja.

- Deti sa nesmú hrať s prístrojom.
- Deti by mali byť pod dozorom, aby sa zabezpečilo, že sa s prístrojom nebudú hrať.
- Deti nemôžu vykonávať čistenie a užívateľskú údržbu bez dohľadu dospelého osoby.
- Obalové fólie uchovávajte mimo dosahu detí. Vzniká nebezpečenstvo udusenía!
- Prístroj po každom použití a pred každým čistením alebo údržbou vypnite.
- Nebezpečie vzniku požiaru. Nevysávajte horiace alebo tlejúce predmety.
- Zariadenie musí mať stabilný podklad.
- Používateľ je povinný používať zariadenie v súlade s jeho určením. Musí zohľadniť miestne danosti a pri práci s prístrojom dávať pozor na tretie osoby, obzvlášť na deti.
- Pred použitím skontrolujte stav zariadenia a príslušenstva. Pokiaľ nie je stav v poriadku, nesmie sa používať.
- Prístroj, kábel alebo zástrčku nikdy neponárajte do vody alebo iných kvapalín.
- Prevádzka v priestoroch ohrozených výbuchom je za-

- kázaná. Pri používaní prístroja v nebezpečnom prostredí je potrebné dodržiavať príslušné bezpečnostné predpisy.
- Prístroj chráňte pred pôsobením vonkajších poveternostných vplyvov, vlhkosti a zdrojov tepla.
  - Ak prístroj spadol, je nutné ho nechať skontrolovať autorizovaným servisným strediskom, keďže by mohlo dôjsť ku vzniku vnútorných porúch, ktoré by mohli obmedziť bezpečnosť výrobku.
  - Nevysávajú žiadne jedovaté látky.
  - Nevysávajú látky ako je sádra, cement atď. , keďže tieto môžu v styku s vodou stvrdnúť a ohroziť funkciu prístroja.
  - Počas prevádzky prístroja je potrebné, aby stál vodorovne.
  - Používajte len čistiaci prostriedok, ktorý odporúča výrobca a takisto dodržujte návod na použitie, likvidáciu a výstrahu výrobcu čistiaceho prostriedku.
  - Nepoužívajte žiadne abrazívne pôsobiace prípravky, prípravky na sklo ani univerzálne čističe! Spotrebič nikdy neponárajte do vody.
- Určité látky môžu v dôsledku rozvírenia nasávaného vzduchu vytvoriť výbušné pary alebo zmesi!

Nikdy nevysávajú nasledovné látky:

- Výbušné alebo horľavé plyny, kvapaliny a prach (reaktívny prach)
- Reaktívny kovový prach (napr. hliník, magnézium, zinok) v spojení so silne alkalickými a kyslými čistiacimi prostriedkami
- Neriedené silné kyseliny a lúhy
- Organické rozpúšťadlá (napr. benzín, riedidlo na farbu, aceton, vykurovací olej).
- Tieto látky môžu dodatočne naleptať materiály použité vo vysávači.

## Symboly v návode na obsluhu

### **⚠ NEBEZPEČENSTVO**

Pri bezprostredne hroziacom nebezpečenstve, ktoré spôsobí vážne zranenia alebo smrť.

### **⚠ VÝSTRAHA**

V prípade nebezpečnej situácie by mohla viesť k vážnemu zraneniu alebo smrti.

### **⚠ UPOZORNENIE**

V prípade možnej nebezpečnej situácie by mohla viesť k ľahkým zraneniam alebo vecným škodám.

### **POZOR**

Pozornenie na možnú nebezpečnú situáciu, ktorá by mohla viesť k vecným škodám.

## Popis prístroja

**Obrázky nájdete na vyklápajúcej sa strane!**

Pri vybalení skontrolujte, či z obsahu obalu nechýba príslušenstvo alebo či obsah nie je poškodený. Akékoľvek poškodenia počas prepravy láskavo oznámte predajcovi.



Obrázok 1

- 1 Nádoba
- 2 Prípojka, striekacia hadica
- 3 Tlačidlo na odblokovanie klapky filtra
- 4 Prípojka nasávacej hadice, zariadenie na umývanie a odsávanie
- 5 Očistenie filtra
- 6 Hlava prístroja
- 7 Rukoväť
- 8 Tlačidlo na vysávanie
- 9 Tlačidlo na striekanie
- 10 Háč na kábel a hadicu
- 11 Upevnenie pre striekáciu a vysávaciu hadicu
- 12 Odblokovanie zásobníka
- 13 Plochý skladaný filter \*
- 14 Nádoba na znečistenú vodu, vyberateľná \*
- 15 Nádoba na čerstvú vodu, vyberateľná \*
- 16 Striekacia sacia hadica
- 17 Rukoväť
- 18 Posúvač vedľajšieho vzduchu
- 19 Páčka striekania
- 20 Tlačidlo prestavenia striekacej páky
- 21 Uzatváracia páka
- 22 Striekacia sacia rúra 2 x 0,5 m
- 23 Umývací hubica na čistenie kobercových podláh, s nastavcom na tvrdé plochy
- 24 Umývací dýza na čistenie čalúnenia
- 25 Prostriedok na čistenie kobercov RM 519 (100 ml)

### Prídavné vysávacie príslušenstvo

- 26 Adaptér na vlhké a suché vysávanie
- 27 Prepínacia podlahová hubica na koberce a tvrdé podlahy
- 28 Hubica na škáry
- 29 Hubica na čalúnenie
- 30 Filtračný vak

\* už zabudovaný v prístroji

## Obsluha

### Pred uvedením do prevádzky

Obrázok 2

- Otočte obe zablokovania v smere šípky, odstráňte hlavu prístroja a vyberte príslušenstvo zo zásobníku.

Obrázok 3

- Kolieska a vodiace valčeky namontujte.

Obrázok 4

- Namontujte držiak na príslušenstvo.

### Uvedenie do prevádzky

- **Vlhké čistenie**  
(pozri kapitolu "Mokrú čistenie/Naplnenie nádrže čerstvou vodou")
- **Suché vysávanie**  
(pozri kapitolu "Suché vysávanie")
- **Nasávanie vlhkej nečistoty/vody**  
(pozri kapitolu "Nasávanie vlhkej nečistoty/vody")

Obrázok 5

- Nasadte a zablokujte hlavu prístroja.

Obrázok 6

- Vysávaciu a striekaciu hadicu nasuňte na prípojky zariadenia.

### Upozornenie:

Saciu hadicu pevne zatlačte do prípojky, aby zapadla na svoje miesto.

Obrázok 7

- Striekaciu saciu rúrku zasunúť dohromady a nasuňte na ručný držiak. Uzatváraciu páku je nutné pri zasúvaní otočiť do stredu a tým dôjde k zaisteniu v smere pohybu hodinových ručičiek.
- Nasadte umývaciu hubicu na striekacie a sacie trubice a zabezpečte blokovacími páčkami.

**Zariadenie je teraz pripravené na vlhké čistenie.**

### Mokrú čistenie Koberce/tvrde podlahy/čalúnenie

#### POZOR

Pred použitím zariadenia na nenápadnom mieste čisteného predmetu skontrolujte jeho farebnú stálosť a odolnosť voči vode.

Nečistite povrch citlivý na vodu ako sú napr. parketové podlahy (môžu zvlhnúť a poškodiť sa).

#### Pokyny:

Teplá voda (maximálne 50 °C) zvyšuje účinok čistenia. Zapínajte čerpadlo čistiaceho prostriedku iba pri používaní prístroja. Zabráňte podla možnosti suchému chodu, ako aj nepotrebnému narastaniu tlaku (náporový tlak).

Tepelný ochranný vypínač sa pri nebezpečenstve prehriatia čerpadla na čistiaci prostriedok vypne. Po vychladnutí (20 - 30 min.) je čerpadlo opäť pripravené na prevádzku.

#### Naplnite zásobník čerstvou vodou

Obrázok 8

Zásobník na čerstvú vodu môžete vybrať na naplnenie. Do nádrže na čistú vodu nalejte 100 - 200 ml čističa na koberce RM 519 (množstvo sa mení podľa stupňa znečistenia), naplňte ju vodou z vodovodu, ale neprepĺňujte (rešpektujte značku MAX).

#### Vlhké čistenie kobercov

- Používajte umývaciu hubicu na čistenie kobercov.
  - Pracujte bez nastavca na tvrdé podlahy.
- Na čistenie používajte iba čistiaci prostriedok na čistenie RM 519 od firmy KÄRCHER.

#### Mokrú čistenie tvrdých podláh

Nečistite žiadne laminátové alebo parketové podlahy!

- Používajte umývaciu hubicu na čistenie kobercov.
  - Nasuňte nastavca na tvrdé podlahy z bočnej strany.
- Gumová čeľusť ukazuje dopredu, pásiky kefiel smerom dozadu.

#### Vlhké čistenie čalúnenia

- Používajte umývaciu hubicu na čistenie čalúnení.

#### Začiatok práce

Obrázok 9

- Zasuňte sieťovú zástrčku do zásuvky.
- Stlačte tlačidlo na vysávanie, spustí sa vysávací turbína.

Obrázok 10

- Posúvač vedľajšieho vzduchu na ručnom držiaku celkom uzavrite.

Obrázok 11

- Stlačte tlačidlo rozstrekovania, čerpadlo čistiaceho prostriedku je pripravené na prevádzku.

**Obrázok 12**

- Na nastriekanie čistiaceho roztoku stlačte páku striekania umiestnenú ručnom držiaku.

**Obrázok 13**

- Pri trvalom striekaní je možné upevniť striekaciu páku. Na to stlačte páku striekania a upevňovacie tlačidlo smerom dozadu.
- Čistenú plochu v miestach, kde sa plocha prekrýva, prejdite ťahom. Pritom ťahajte dýzu smerom späť (nie posúvať).

**Vyprázdnenie nádoby na znečistenú vodu počas práce**

- Keď je nádrž na znečistenú vodu plná, prístroj sa automaticky vypne.  
**Upozornenie:** Po vypnutí prístroja vypnite saciu turbínu, pretože inak sa sacia turbína otvorením prístroj znova zapne.
- Uvoľnite hlavu prístroja a vyberte ju.
- Vyberte nádobu na znečistenú vodu a vyprázdniť ju.

**Ukončíte mokré čistenie**

- Vypláchnite rozstrekovacie rozvody v prístroji, k tomu:  
Nádrž na čistú vodu naplňte cca 1 litrom vody. Podržte hubicu nad odtokom a zapnite rozstrekovacie čerpadlo, kým sa čistá voda nespotrebuje.

**Tipy na čistenie/spôsob práce**

- Vždy postupujte od svetla do tieňa (od okna ku dverám).
- Vždy postupujte od vyčistenej plochy smerom ku nevyčistenej ploche.
- Koberce, ktoré majú spodnú stranu z juty, sa môžu pri čistení mokrým spôsobom zraziť a pustiť farbu.
- Koberce s vysokým vlasom po vyčistení vo vlhkom stave vykefujte v smere vlasu (napr. kefa na vlas alebo kartáč).
- Impregnovanie pomocou čistiaceho prostriedku Care Tex RM 762 po vyčistení za mokra zabraňuje rýchlemu opätovnému znečisteniu textilných povrchov.
- Po vyčistenej ploche prechádzajte alebo na vyčistenú plochu kladte nábytok až po vyschnutí, aby nedošlo k vzniku vytlačených miest alebo škvrn.

**Metódy čistenia****Pri ľahkom až jemnom znečistení (udržiavacie čistenie):**

- Zapnite vysávanie a rozstrekovanie.
- Čistiaci roztok v jednom pracovnom kroku nastriekajte a súčasne vysajte.
- Potom vypnite vypínač striekania a vysajte zvyšok čistiaceho roztoku.
- Po vyčistení kobercov ešte raz vyčistite čistou, teplou vodou a v prípade potreby naimpregnujte.

**Pri silnom znečistení alebo fľakoch (základné čistenie):**

- Zapnite rozstrekovanie.
- Naneste čistiaci roztok a nechajte pôsobiť minimálne 5 minút (vysávanie je vypnuté),
- Potom plochu vyčistite ako pri slabom alebo normálnom znečistení.
- Po vyčistení kobercov ešte raz vyčistite čistou, teplou vodou a v prípade potreby naimpregnujte.

**Suché vysávanie****POZOR**

Nádoba a príslušenstvo musia byť suché, inak sa môže prilepiť nečistota.

- Odstráňte nádrž na znečistenú vodu a čerstvú vodu.

**Obrázok 14**

- **Odporúčanie:** Na odsávanie použite filtračné vrecko.

**Obrázok 15**

- Použite adaptér na vlhké a suché vysávanie. Adaptér nasadte na ručný držiak, otočte uzatváraciu páku a tým ho zaistíte.
- Vyberte požadované príslušenstvo a nasadte ho na striekaciu saciu rúrku resp. priamo na adaptér.
- Zapnite vysávanie.  
**Upozornenie:** Nezapnite rozstrekovanie.

**Vysávanie tvrdých podláh****Obrázok 16**

- Nohou stlačte prepínač podlahovej hubice. Vysávajú sa pásiky s kefkami na spodnej strane hubice na podlahu

**Vysávanie kobercových podláh****Obrázok 16**

- Nohou stlačte prepínač podlahovej hubice. Pásiky s kefkami na spodnej strane hubice na podlahu sa zasunú.
- Na nastavenie sacej sily použite posúvač vedľajšieho vzduchu.

**Upozornenie:**

Po použití posúvač vedľajšieho vzduchu opäť zavrite!

**Nasávanie vlhkej nečistoty/vody****POZOR**

Nepoužívajte žiadne filtračné vrecko!

- Vyberte nádrž na čerstvú a znečistenú vodu, povysávajte mokrú nečistotu/vodu priamo do nádrže.
- Na vysávanie mokrej nečistoty/vody používajte umývacie hubicu.
- Keď je nádrž na znečistenú vodu plná, prístroj sa automaticky vypne.  
**Upozornenie:** Po vypnutí prístroja vypnite vysávaciu turbínu, pretože inak sa vysávací turbína otvorením prístroja znova zapne.

Pri použití dýzy so štrbinami:

- Nasuňte a zaistite adaptér na vlhké/suché vysávanie. Nasuňte dýzu priamo na adaptér.
- Zapnite vysávanie.

**Prerušenie prevádzky****Obrázok 17**

- Pri prerušení práce sa dá vysávací rúrka jednoducho upevniť svorkami na uskladnenie príslušenstva a opäť odstrániť.



### Ukončenie práce

- Prístroj vypnite.
- Vyprázdňte plnú nádobu.
- Následne nádobu dôkladne umyte čistou vodou.
- Ručný držiak, rozstrekovaciu vysávaciu rúrku a rozstrekovaciu hubicu navzájom rozpojte, na to otvorte blokovaciu páku (stredná poloha).
- Každý diel príslušenstva samostatne opláchnite pod tečúcou vodou a potom nechajte vysušiť.
- Zariadenie nechajte pri sušení stát' otvorené.

Obrázok 18

- **Uloženie príslušenstva:** Vysávacia hadica, vysávací rúrka a príslušenstvo sa dá upevniť s úsporou miesta a prakticky na prístroji.
- **Uskladnenie prístroja.** Prístroj uskladňujte v suchých priestoroch.

### Starostlivosť a údržba

#### Čistenie striekacej trysky

**Pri nerovnomernom prúde vody pri striekaní.**

Obrázok 19

- Uvoľnite upevnenie trysky a vytiahnite ju. Trysku vyčistite alebo vymeňte.

#### Vyčistite sito v nádrži na čistú vodu

**1 x ročne alebo v prípade potreby.**

Obrázok 20

- Sito vyčistite.

#### Vyčistite plochý skladaný filter

**Pri sinom znečistení:**

Obrázok 21

- Odblokujte a vyklepte kryt, vyberte filter s plochými záhybmi, odstráňte mriežku a vyklepte filter.

### Pomoc pri poruchách

#### Z dýzy nevyteká žiadna voda

- Naplňte zásobník čerstvou vodou.
- Je upchaté sitko v nádrži na čerstvú vodu.
- Ochranný tepelný spínač vypol čerpadlo čistiaceho prostriedku kvôli nebezpečenstvu prehrievania. Vypnite prístroj a nechajte ho vychladnúť (cca 20-30 min).
- Čerpadlo na čistiaci prostriedok je chybné. Skontaktujte sa so servisnou službou zákazníkom.

#### Nerovnomerný prúd striekania

- Vyčistite rozstrekovaciu dýzu umývacej hubice.

#### Nedostatočný sací výkon

- Posúvač vedľajšieho vzduchu na ručnom držiaku uzavrite.
- Príslušenstvo, vysávací hadica alebo vysávací rúrka sú upchaté. Upchatie odstráňte.
- Filtračné vrečko je plné, nasadte nové filtračné vrečko  
*objedn. č. pozri Zoznam náhradných dielcov na konci tohto návodu*
- Filter s plochými záhybmi je znečistený, stlačte vyčistenie filtra, pri silnejšom znečistení demontujte a vyčistite (pozri kapitolu "Čistenie filtra s plochými záhybmi").

### Čerpadlo čistiaceho prostriedku je hlučné

- Naplňte zásobník na čerstvú vodu.

#### Silná tvorba peny v nádrži

- Použite správny čistiaci prostriedok od firmy KÄRCHER.  
Objednávka č. 6.295-771.0 čistič kobercov RM 519.

#### Spotrebič sa nezapína

- Zastrčte sieťovú zástrčku.

### Technické údaje

Napätie 1~50-60 Hz	220 - 240	V
Výkon P <sub>men.</sub>	1200	W
Výkon P <sub>max.</sub>	1400	W
Sieťový istič (pomalý)	10	A
Hladina akustického tlaku (EN 60704-1)	77	dB(A)
Hmotnosť (bez príslušenstva)	7,1	kg

**Technické zmeny vyhradené!**

### Špeciálne príslušenstvo

	Objednávacie číslo
Filtračná súprava (5 ks)	6.904-143.0
Plochý skladaný filter	6.414-498.0
Umývacia dýza na čistenie čalúnenia	2.885-018.0
Čistiaci prostriedok na koberce RM 519 (1 l fľaša)	6.295-771.0
Medzinárodne	6.295-771.0
Impregnačný prostriedok na textil Care Tex RM 762 (0,5 l fľaša)	
Medzinárodne	6.295-769.0

## Pregled sadržaja

Opće napomene	HR	5
Sigurnosni napuci	HR	5
Simboli u uputama za rad	HR	7
Opis uređaja	HR	7
Rukovanje	HR	8
Njega i održavanje	HR	10
Otklanjanje smetnji	HR	10
Tehnički podaci	HR	10
Poseban pribor	HR	10

## Opće napomene



Prije prve uporabe svojega uređaja pročitajte ove originalne upute za rad, postupajte prema njima i sačuvajte ih za kasniju uporabu ili za sljedećeg vlasnika.

## Namjensko korištenje

Ovaj uređaj je konstruiran za privatnu uporabu i nije predviđen za opterećenja profesionalne primjene.

- Kupovinom ovog uređaja nabavili ste ekstraktor koji se može primjenjivati za redovito odnosno temeljito čišćenje sagova s efektom dubinskog čišćenja.
- Nastavkom za tvrde podove za mlaznicu za pranje (sadržana u isporuci) mogu se čistiti i tvrdi podovi.
- Uz primjenu odgovarajućeg pribora (sadržanog u isporuci) može se koristiti i kao višenamjenski usisavač.

## Zaštita okoliša



Materijali ambalaže se mogu reciklirati. Molimo Vas da ambalažu ne odlažete u kućne otpatke, već ih predajte kao sekundarne sirovine.

Stari uređaji sadrže vrijedne materijale koji se mogu reciklirati te bi ih stoga trebalo predati kao sekundarne sirovine. Stoga Vas molimo da stare uređaje zbrinete preko odgovarajućih sabirnih sustava.

Električni i elektronički dijelovi često sadrže sastavne dijelove koji pri pogrešnom rukovanju ili pogrešnom zbrinjavanju mogu predstavljati potencijalnu opasnost za ljudsko zdravlje i okoliš. Ipak, ti sastavni dijelovi nužni su za propisani pogon uređaja. Uređaji označeni ovim simbolom ne smiju se odlagati u komunalni otpad.

## Zbrinjavanje filtra i filtarske vrećice

Filter i filtarska vrećica su izrađeni od materijala koji ne štete okolišu.

Ako ne sadrže nikakve usisane tvari, koje se ne smiju odlagati u kućanski otpad, može ih se zbrinuti kao običan kućanski otpad.

## Napomene o sastojcima (REACH)

Aktualne informacije o sastojcima možete pronaći na stranici:

[www.kaercher.com/REACH](http://www.kaercher.com/REACH)

## Jamstvo

U svakoj zemlji vrijede uvjeti jamstva koje je izdala naša zadužena udruga za marketing. Sve smetnje nastale unutar jamstvenog roka otklanjamo besplatno ukoliko je uzrok smetnje greška u materijalu ili se radi o greški pro-

izvođača. U slučaju jamstva s priborom i računom se obratite svome prodavaču ili sljedećoj ovlaštenoj servisnoj službi.

## Servisna služba

U slučaju pitanja ili smetnji rado će Vam pomoći naša podružnica KÄRCHER.

(Adresu ćete naći na poleđini)

## Pribor i pričuvni dijelovi

Upotrebljavajte samo originalni pribor i originalne rezervne dijelove, oni jamče za siguran rad uređaja bez smetnji.

Informacije o priboru i rezervnim dijelovima možete pronaći na [www.kaercher.com](http://www.kaercher.com).

## Sigurnosni napuci

*Uz instrukcije ovih radnih uputa moraju se poštivati opći sigurnosni propisi i propisi o sprječavanju nesreća zakonodavnog tijela.*

*Svaka primjena koja nije u skladu s priloženim uputama dovodi do gubljenja prava na jamstvene usluge.*

### ⚠ OPASNOST

- Uređaj priključujte samo na propisno uzemljene utičnice
- Uređaj priključujte samo na izmjeničnu struju. Napon se mora podudarati s označnom pločicom uređaja.
- Mrežni utikač i utičnicu nikada ne dodirujte mokrim rukama.
- Ne vucite za priključni kabel kako biste ga izvadili iz utičnice.
- Prije svakog čišćenja i održavanja isključite uređaj i strujni utikač izvucite iz utičnice.
- Popravke i radove na električnim sastavnim dijelovima smije izvoditi samo ovlaštena servisna služba.

- *Prije svakog rada provjerite ima li na priključnom kabelu s utikačem oštećenja. Oštećeni priključni kabel odmah dajte na zamjenu ovlaštenoj servisnoj službi/električaru.*
  - *Za izbjegavanje električnih nezgoda preporučujemo uporabu utičnica s predspojenom sklopkom za zaštitu od struje kvara (maks. 30 mA nazivne jačine okidne struje).*
  - *Upotrebljavajte samo produžne kabele zaštićene od prskanja vode s promjerom od najmanje 3x1 mm<sup>2</sup>.*
  - *Kod zamjene spojeva na strujnom ili produžnom kabelu mora se osigurati zaštita od prskanja i mehanička čvrstoća.*
  - *Prije nego što se uređaj odvoji od strujne mreže, mora se uvijek prvo isključiti preko glavne sklopke.*
  - *U slučaju stvaranja pjene ili izbijanja tekućine odmah isključite uređaj i izvucite strujni utikač!*
- ⚠ UPOZORENJE**
- *Uređaj nije namijenjen za upotrebu od strane osoba s ograničenim tjelesnim, osjetilnim ili psihičkim sposobnostima, nedostatnim iskustvom i/ili znanjem, osim ako ih ne nadzire osoba nadležna za njihovu sigurnost ili im je ta osoba dala upute o načinu primjene uređaja i eventualnim opasnostima.*
  - *Djeca se ne smiju igrati uređajem.*
  - *Nadzirite djecu kako biste bili sigurni da se ne igraju s uređajem.*
  - *Djeca ne smiju obavljati poslove održavanja i čišćenja uređaja bez nadzora.*
  - *Folije za pakiranje čuvajte van dosega djece, jer postoji opasnost od gušenja!*
  - *Uređaj isključite nakon svake primjene te prije svakog čišćenja/održavanja.*
  - *Opasnost od požara. Nemojte usisavati zapaljene ili užarene predmete.*
  - *Uređaj mora imati stabilnu podlogu.*
  - *Korisnik mora uređaj upotrebljavati u skladu s njegovom namjenom. Mora voditi računa o lokalnim uvjetima, a pri radu uređajem mora se paziti na druge osobe, posebice djecu.*
  - *Prije uporabe provjerite, jesu li uređaj i pribor u ispravnom stanju. Ako stanje nije besprijekorno, ne smije se upotrebljavati.*
  - *Uređaj, kabel ili utikače nikada nemojte uranjati u vodu niti bilo koje druge tekućine.*
  - *Zabranjen je rad u prostorijama u kojima prijeti opasnost od eksplozija. Prilikom uporabe uređaja u opasnom području treba poštivati odgovarajuće sigurnosne propise.*

- Zaštitite uređaj od vanjskih vremenskih utjecaja, vlage i izvora topline.
- Dogodi li se da uređaj padne s nekog uzvišenja, ovlaštena servisna služba ga mora prekontrolirati, budući da postoji opasnost od unutarnjih oštećenja, koja mogu ugrožavati sigurnost proizvoda.
- Nemojte usisavati otrovne supstance.
- Nemojte usisavati tvari kao što su gips, cement i sl., budući da isti u kontaktu s vodom mogu otvrdnuti i time ugroziti funkcionalnost uređaja.
- Tijekom rada je neophodno da uređaj bude u vodoravnom položaju.
- Koristite samo sredstva za pranje koje preporučuje proizvođač i pridržavajte se uputa za primjenu i zbrinjavanje u otpad te upozorenja proizvođača sredstava za pranje.
- Nemojte rabiti nagrizajuća sredstva, sredstva za čišćenje stakla ni univerzalna sredstva za čišćenje! Uređaj nikad ne uranjajte u vodu.

Kovitlanjem i miješanjem određenih tvari s usisnim zrakom mogu se formirati eksplozivna isparenja i smjese!

Nikada nemojte usisavati sljedeće:

- Eksplozivne ili zapaljive plinove, tekućine i prašinu (reaktivnu prašinu)

- Reaktivnu metalnu prašinu (od npr. aluminija, magnezija, cinka) u spoju s jako alkalnim i kiselim sredstvima za čišćenje
- Nerazrijeđene jake kiseline i lužine
- Organska otapala (npr. benzin, razrjeđivače za boje, aceton, lož ulje)
- Ove tvari dodatno mogu nagrasti materijale od kojih je sačinjen uređaj.

## Simboli u uputama za rad

### ⚠ OPASNOST

Za neposredno prijeteću opasnost koja za posljedicu ima teške tjelesne ozljede ili smrt.

### ⚠ UPOZORENJE

Za eventualno opasnu situaciju koja može prouzročiti teške tjelesne ozljede ili smrt.

### ⚠ OPREZ

Za eventualno opasnu situaciju koja može prouzročiti lake tjelesne ozljede ili materijalnu štetu.

### PAŽNJA

Napomena koja upućuje na eventualno opasnu situaciju koja može prouzročiti materijalnu štetu.

## Opis uređaja

Slike pogledajte na preklopnj strani-  
ci!

Kod vađenja iz ambalaže provjerite manjka li u sadržaju paketa pribor i ima li oštećenja. U slučaju transportnih oštećenja odmah se obratite svome prodavaču.

Slika **1**

- 1 Spremnik
- 2 Priključak crijeva za prskanje
- 3 Tipka za deblokadu poklopca filtra
- 4 Priključak usisnog crijeva, stroj za pranje s usisavanjem
- 5 Čišćenje filtra
- 6 Blok uređaja



- 7 Ručka za nošenje
  - 8 Tipka za usisavanje
  - 9 Tipka za prskanje
  - 10 Kuka za odlaganje kabela i crijeva
  - 11 Prihvatnik cijevi za prskanje i usisavanje
  - 12 Bravica spremnika
  - 13 Plosnati naborani filter \*
  - 14 Odvojni spremnik za prljavu vodu \*
  - 15 Odvojni spremnik za čistu vodu \*
  - 16 Crijevo za prskanje i usisavanje
  - 17 rukohvat
  - 18 Ispust sporednog zraka
  - 19 Poluga za raspršivanje
  - 20 Tipka za blokiranje poluge za raspršivanje
  - 21 Blokirna poluga
  - 22 Cijev za prskanje i usisavanje, 2 x 0,5 m
  - 23 Mlaznica za čišćenje sagova s nastavkom za tvrde podove
  - 24 Mlaznica za pranje tapetiranih površina
  - 25 Sredstvo za pranje tepiha RM 519 (100 ml)
- Dodatni pribor za usisavanje**
- 26 Prilagodnik za mokro/suho usisavanje
  - 27 Prespojiva podna mlaznica za sagove i tvrde podove
  - 28 Mlaznica za fuge
  - 29 Mlaznica za mekane podloge
  - 30 Filtarska vrećica
- \* već postoji u uređaju

## Rukovanje

### Prije stavljanja u pogon

Slika **2**

- Okrenite obje bravice u smjeru strjelice, skinite blok uređaja i izvadite pribor iz spremnika.

Slika **3**

- Postavite kotače i upravljačke kotačiće.

Slika **4**

- Postavite držač pribora.

### Stavljanje u pogon

- **Mokro čišćenje**  
(vidi poglavlje "Mokro čišćenje i punjenje spremnika za čistu vodu")
- **Suho usisavanje**  
(vidi poglavlje "Suho usisavanje")
- **Usisavanje vlažne prljavštine/vode**  
(v. pog. „Usisavanje vlažne prljavštine/vode“)

Slika **5**

- Postavite i pričvrstite blok uređaja.

Slika **6**

- Nataknite usisno crijevo i crijevo za prskanje na priključke na uređaju.

**Napomena:**

Čvrsto pritisnite usisno crijevo u priključak tako da dosjedne.

Slika **7**

- Sastavite cijev za prskanje i usisavanje i nataknite ju na rukohvat. Blokirna poluga se prilikom sastavljanja nalazi u sredini. Okrenite ju u smjeru kazaljke sata kako bi se zakočila.
- Mlaznicu za pranje nataknite na cijev za raspršivanje i usisavanje pa osigurajte blokiranom polugom.

**Time je uređaj pripremljen za mokro usisavanje.**

## Mokro čišćenje tekstilnih podova/tvrdih podova/tapetiranih površina

### PAŽNJA

Prije upotrebe uređaja na neupadljivom mjestu objekta koji ćete čistiti ispitajte postojanost boja i otpornost na vodu.

Nemojte čistiti podloge koje su osjetljive na vodu (npr. parket), jer u njih može prodrijeti vlaga i oštetiti ih.

### Napomene:

Topla voda (najviše 50°C) povećava učinak čišćenja.

Pumpu za sredstvo za pranje uključujte samo prilikom upotrebe. Ako je moguće, izbjegavajte rad na suho i nepotrebno stvaranje tlaka (zaustavni tlak).

U slučaju opasnosti od pregrijavanja zaštitni termo-predkičač isključuje pumpu za sredstvo za pranje. Nakon hlađenja (20 - 30 minuta) pumpa je opet spremna za rad.

### Punjenje spremnika svježe vode

Slika **8**

Spremnik svježe vode se može izvaditi radi punjenja. Ulijte 100 - 200 ml (količina ovisi o stupnju zaprljanosti) sredstva za čišćenje sagova RM 519 u spremnik svježe vode pa dolijte svježnu vodu pazeći da je ne prepunite (pazite na oznaku za maksimum).

### Mokro usisavanje toplih podova

- Za čišćenje sagova koristite mlaznicu za pranje.
- Radite bez nastavka za tvrde podove.

Za čišćenje koristite samo sredstvo za pranje tepiha RM 519 proizvođača KÄRCHER.

### Mokro čišćenje tvrdih podova

Nemojte čistiti laminat niti parket!

- Za čišćenje sagova koristite mlaznicu za pranje.
- Nastavak za tvrde podove nagurajte bočno na mlaznicu za pranje.  
Gumena traka okrenuta je prema naprijed, a trake za četkanje prema natrag.

### Mokro čišćenje tapetiranih površina

- Za čišćenje tapetiranih površina koristite mlaznicu za pranje.

### Početak rada

Slika **9**

- Strujni utikač utaknite u utičnicu.
- Pritisnite tipku za usisavanje, usisna turbina radi.

Slika **10**

- Potpuno zatvorite ispušni sporednog zraka na rukohvatu.

Slika **11**

- Pritisnite tipku za prskanje, pumpa za sredstvo za pranje je spremna.

Slika **12**

- Za prskanje otopine sredstva za pranje pritisnite polugu za raspršivanje na rukohvatu.

Slika **13**

- Za trajno prskanje se poluga za raspršivanje može fiksirati tako što se pritisne, dok se istovremeno tipka za blokiranje povuče unatrag.
- Površinu koju čistite prelazite u preklapajućim putanjama. Pritom povlačite (ne gurajte) nastavak unatrag.

### Pražnjenje spremnika prljave vode tijekom rada

- Ako je spremnik prljave vode pun, uređaj se automatski isključuje.
- Napomena:** Isključite uređaj kada prestane s radom, budući da se u suprotnom prilikom otvaranja uređaja ponovo može pokrenuti usisna turbina.
- Deblokirajte i skinite blok uređaja.
- Skinite i ispraznite spremnik prljave vode.

### Završetak mokrog čišćenja

- Isperite vodove za prskanje u uređaju, u tu svrhu: U spremnik svježe vode ulijte približno 1 l čiste vode. Mlaznicu držite preko odvoda pa uključite pumpu za prskanje i pustite je neka radi sve dok se ne potroši čista voda.

### Savjeti za čišćenje / način rada

- Uvijek radite od svjetla ka sjeni (od prozora ka vratima).
- Uvijek radite od očišćene ka neočišćenoj površini.
- Tekstilni podovi s poledinom od jute se pri mokrom čišćenju mogu stisnuti i izgubiti boju.
- Nakon čišćenja, dok su još mokri, iščetkajte debele sagove u smjeru tkanja (primjerice četkom za tkaninu ili otirkom).
- Ponovno brzo prljanje tekstilnih podnih obloga spriječit ćete nanošenjem sredstva za pranje Care Tex RM 762 nakon mokrog čišćenja.
- Za izbjegavanje utisnuća i mrlja od hrđe, na očišćenu površinu možete stati ili postaviti namještaj tek nakon što se osuše.

### Metode čišćenja

#### Kod blagog do normalnog zaprljanja (redovito čišćenje):

- Uključite usisavanje i prskanje.
- U jednom radnom ciklusu istovremeno prskajte i usisavajte otopinu sredstva za pranje.
- Potom isključite prekidač za prskanje pa usisajte ostatke sredstva za pranje.
- Nakon čišćenja još jednom operite sagove čistom, toplom vodom i po želji ih impregnirajte.

#### Kod jakih zaprljanja ili mrlja (temeljno čišćenje):

- Uključite prskanje.
- Nanesite otopinu sredstva za pranje i ostavite ju da djeluje najmanje 5 minuta (usisavanje je isključeno).
- Zatim očistite površinu kao kod lakih / normalnih zaprljanja.
- Nakon čišćenja još jednom operite sagove čistom, toplom vodom i po želji ih impregnirajte.

### Suho usisavanje

#### PAŽNJA

Spremnik i pribor moraju uvijek biti suhi jer se u suprotnom može nahvatati prljavština.

- Izvadite spremnike za prljavu i čistu vodu.

#### Slika 14

- **Preporuka:** Za usisavanje koristite filtarsku vrećicu.

#### Slika 15

- Rabite prilagodnik za mikro/suho usisavanje. Natakните prilagodnik na rukohvat ili usisnu cijev i pričvrstite blokiranu polugu tako što ćete ju okrenuti.
- Odaberite željeni pribor te ga natakните na cijev za prskanje i usisavanje odnosno izravno na prilagodnik.

- Uključite usisavanje.

**Napomena:** Nemojte uključivati prskanje.

### Usisavanje tvrdih podova

#### Slika 16

- Nogom pritisnite gumb za prebacivanje na mlaznicama za pranje poda. Prugaste četkice na donjoj strani mlaznica za pranje poda su izvučene.

### Usisavanje s toplih podova

#### Slika 16

- Nogom pritisnite gumb za prebacivanje na mlaznicama za pranje poda. Prugaste četkice na donjoj strani mlaznicama za pranje poda su uvučene.

- Usisnu silu možete prilagoditi otvaranjem tj. zatvaranjem ispusta sporednog zraka.

#### **Napomena:**

*Nakon korištenja ponovo zatvorite ispušt sporednog zraka!*

### Usisavanje vlažne prljavštine/vode

#### PAŽNJA

*Ne koristite filtarsku vrećicu!*

- Izvadite spremnike za čistu i prljavu vodu, vlažnu prljavštinu odnosno vodu usišite izravno u spremnik.
- Za usisavanje vlažne prljavštine/vode koristite mlaznicu za pranje.
- Ako je spremnik prljave vode pun, uređaj se automatski isključuje.
- Napomena:** Kada uređaj prestane s radom, isključite ga tipkom za usisavanje budući da se u suprotnom prilikom otvaranja uređaja ponovo može pokrenuti usisna turbina.

U slučaju primjene nastavka za fuge:

- Natakните i pričvrstite prilagodnik za mikro/suho usisavanje. Nastavak za fuge natakните izravno na prilagodnik.
- Uključite usisavanje.

### Prekid rada

#### Slika 17

- Tijekom prekida u radu usisna cijev može se jednostavno uglaviti u prihvatni držač za pribor i po potrebi ponovo skinuti.

### Završetak rada

- Isključite uređaj.
- Ispraznite puni spremnik.
- Temeljito isperite spremnik čistom vodom.
- Otvaranjem blokirane poluge (središnji položaj) razdvojite dršku, cijev za prskanje i usisavanje i mlaznicu za pranje.
- Svaki dio ponaosob isperite tekućom vodom i ostavite ih da se osuše.
- Ostavite uređaj otvoren kako bi se osušio.

#### Slika 18

- **Prihvatni držač za pribor:** Usisno crijevo, usisna cijev i pribor mogu se praktično fiksirati na uređaj kako bi zauzimali što manje prostora.
- **Odložite uređaj.** Uređaj čuvajte u suhim prostorijama.

## Njega i održavanje

### Čišćenje nastavka za prskanje

**U slučaju neravnomjernog mlaza.**

Slika **19**

- Otpustite i izvucite držač nastavka pa očistite ili zamijenite nastavak za prskanje.

### Čišćenje mrežice u spremniku za svježu vodu

**1 x godišnje ili prema potrebi.**

Slika **20**

- Očistite mrežicu.

### Čišćenje plosnatog naboranog filtra

**Kod jakih zaprljanja:**

Slika **21**

- Deblokirajte i otvorite poklopac, izvadite plosnati naborani filter, uklonite rešetku pa filter ispršite.

## Otklanjanje smetnji

### Voda ne izlazi iz nastavka

- Napunite spremnik svježe vode.
- Mrežica u spremniku svježe vode je začepljena.
- Zaštitni termo-prekidač isključio je pumpu za pranje zbog opasnosti od pregrijavanja. Isključite uređaj i ostavite ga neka se ohladi (oko 20-30 minuta).
- U slučaju kvara pumpe za pranje obratite se servisnoj službi.

### Neravnomjerno prskanje

- Očistite nastavak za prskanje mlaznice za pranje.

### Nedovoljan učinak usisavanja

- Zatvorite ispušni sporednog zraka na rukohvatu.
- Pribor, usisno crijevo ili usisne cijevi su začepljene, uklonite začepljenje.
- Ako je filtarska vrećica puna, stavite novu *kataloški broj pogledajte u popisu zamjenskih dijelova na kraju uputa*
- Ako je plosnati naborani filter prljav, aktivirajte čišćenje filtra, a u slučaju jačeg zaprljanja izvadite i očistite filter (vidi poglavlje "Čišćenje plosnatog naboranog filtra").

### Pumpa za sredstvo za pranje je glasna

- Dopunite spremnik svježe vode.

### Jako stvaranje pjene u spremniku

- Koristite odgovarajuće sredstvo za pranje proizvođača KÄRCHER. Kataloški br. 6.295-771.0 sredstva za čišćenje sagova RM 519.

### Stroj ne radi

- Utaknite strujni utikač.

## Tehnički podaci

Napon 1~50-60 Hz	220 - 240	V
Snaga P <sub>nazivna</sub>	1200	W
Snaga P <sub>maks</sub>	1400	W
Strujna zaštita (inertna)	10	A
Razina zvučnog tlaka (EN 60704-2-1)	77	dB(A)
Težina (bez pribora)	7,1	kg

**Pridržavamo pravo na tehničke izmjene!**

## Poseban pribor

	kataloški br.
Komplet filtera (5 kom.)	6.904-143.0
Plosnati naborani filter	6.414-498.0
Mlaznica za pranje tapeciranih površina	2.885-018.0
Sredstvo za čišćenje sagova RM 519 (boca od 1 l)	
Međunarodno	6.295-771.0
Sredstvo za impregnaciju tekstila Care Tex RM 762 (boca od 0,5 l)	
Međunarodno	6.295-769.0

## Pregled sadržaja

Opšte napomene	SR	5
Sigurnosne napomene	SR	5
Simboli u uputstvu za rad	SR	7
Opis uređaja	SR	8
Rukovanje	SR	8
Nega i održavanje	SR	10
Otklanjanje smetnji	SR	10
Tehnički podaci	SR	10
Poseban pribor	SR	10

## Opšte napomene



Pre prve upotrebe vašeg uređaja pročitajte ovo originalno uputstvo za rad, postupajte u skladu sa njim i sačuvajte ga za kasniju upotrebu ili za sledećeg vlasnika.

### Namensko korišćenje

Ovaj uređaj je konstruisan za privatnu upotrebu i nije predviđen za opterećenja profesionalne primene.

- Kupovinom ovog uređaja nabavili ste ekstraktor koji može da se primenjuje za redovno odnosno temeljno čišćenje tepiha sa efektom dubinskog čišćenja.
- Nastavkom za tvrde podove za mlaznicu za pranje (sadržana u isporuci) mogu se čistiti i tvrdi podovi.
- Uz primenu odgovarajućeg pribora (u isporuci) može se koristiti i kao višenamenski usisivač.

### Zaštita čovekove okoline



Ambalaža se može ponovo preraditi. Molimo Vas da ambalažu ne bacate u kućne otpatke nego da je dostavite na odgovarajuća mesta za ponovnu preradu.



Stari uređaji sadrže vredne materijale sa sposobnošću recikliranja i treba ih dostaviti za ponovnu preradu. Stoga stare uređaje odstranjujte preko primerenih sabirnih sistema. Električni i elektronski uređaji sadrže često sastavne delove koji, u slučaju nepravilnog rukovanja ili nepravilnog odlaganja u otpad, mogu da predstavljaju potencijalnu opasnost za zdravlje ljudi i okolinu. Ipak, ovi sastavni delovi su neophodni za pravilan rad uređaja. Uređaji koji su označeni ovim simbolom ne smeju da se odlažu u kućni otpad.

### Otklanjanje filtera i filterske vrećice u otpad

Filter i filterska vrećica su izrađeni od materijala koji ne štete čovekovo okolini.

Ako ne sadrže nikakve usisane supstance koje se ne smeju bacati u kućni otpad, mogu se tretirati kao običan kućni otpad.

### Napomene o sastojcima (REACH)

Aktuelne informacije o sastojcima možete pronaći na stranici:

[www.kaercher.com/REACH](http://www.kaercher.com/REACH)

### Garancija

U svakoj zemlji važe uslovi garancije koje je objavila naša prodajna služba. U garantnom roku besplatno otklanjamo sve smetnje na uređaju ako se radi o grešci materijala ili proizvodnim manama. U slučaju ostvarivanja garantnih prava obratite se svom prodavcu

ili ovlašćenoj servisnoj službi; priložite pribor i originalni račun.

### Servisna služba

U slučaju pitanja ili smetnji rado će Vam pomoći naša podružnica KÄRCHER.  
(Adresu ćete naći na poleđini)

### Pribor i rezervni delovi

Koristite samo originalni pribor i originalne rezervne delove, oni pružaju garanciju za bezbedan i nesmetan rad uređaja.

Informacije o priboru i rezervnim delovima možete pronaći na [www.kaercher.com](http://www.kaercher.com).

## Sigurnosne napomene

*Uz instrukcije ovog radnog uputstva moraju se poštovati opšti sigurnosni propisi i zakonski propisi o sprečavanju nesreća.*

*Svaka primena koja nije u skladu sa priloženim instrukcijama dovodi do gubljenja prava na garantne usluge.*

### ⚠ OPASNOST

- Uređaj priključujte samo na propisno uzemljene utičnice
- Uređaj priključujte samo na izmjeničnu struju. Napon se mora podudarati sa tipskom pločicom uređaja.
- Mrežni utikač in utičnicu nikada ne dodirujte vlažnim rukama.
- Utikač nemojte izvlačiti iz utičnice povlačenjem za priključni vod.
- Pre svakog čišćenja i održavanja isključite uređaj i strujni utikač izvucite iz utičnice.
- Popravke i radove na električnim sastavnim delovima sme da izvodi samo ovlašćena servisna služba.



- *Pre svake upotrebe proverite da li na priključnom vodu ima oštećenja. Oštećeni priključni vod odmah dajte na zamenu ovlašćenoj servisnoj službi/električaru.*
  - *Za izbegavanje električnih nesreća preporučujemo da upotrebljavate utičnice sa prethodno spojenim nadstrujnim zaštitnim prekidačem (maks. 30 mA nazivne jačine okidne struje).*
  - *Upotrebljavajte samo produžne kablove zaštićene od prskanja vode sa pečnikom od najmanje 3x1 mm<sup>2</sup>.*
  - *Kod zamene spojeva na strujnom ili produžnom kablju mora se obezbediti zaštita od prskanja i mehanička čvrstoća.*
  - *Pre nego što se uređaj odvoji od strujne mreže, mora uvek prvo da se isključi preko glavnog prekidača.*
  - *U slučaju stvaranja pene ili izbijanja tečnosti odmah isključite uređaj i izvucite strujni utikač!*
- △ UPOZORENJE**
- *Ovaj uređaj nije predviđen da njime rukuju osobe sa smanjenim fizičkim, senzornim ili mentalnim mogućnostima opažanja ili s ograničenim iskustvom i znanjem, osim ukoliko ih lice koje je za njih odgovorno ne nadgleda ili upućuje u rad s uređajem.*
  - *Deca ne smeju da se igraju uređajem.*
  - *Nadgledajte decu kako biste sprečili da se igraju sa uređajem.*
  - *Deca ne smeju obavljati poslove održavanja i čišćenja uređaja bez nadzora.*
  - *Ambalažne folije čuvajte van dohvata dece, jer postoji opasnost od gušenja!*
  - *Isključite uređaj posle svake upotrebe i pre svakog čišćenja/održavanja.*
  - *Opasnost od požara. Ne usisavajte zapaljene ili užarene predmete.*
  - *Uređaj mora imati stabilnu podlogu.*
  - *Korisnik mora da upotrebljava uređaj u skladu sa njegovom namenom. Mora voditi računa o lokalnim uslovima, a pri radu uređajem mora se paziti na druge osobe, posebno decu.*
  - *Pre upotrebe proverite da li su uređaj i pribor u ispravnom stanju. Ako stanje nije besprekorno, ne sme se upotrebljavati.*
  - *Uređaj, kabl ili utikače nikada nemojte uranjati u vodu niti bilo koje druge tečnosti.*
  - *Zabranjen je rad u prostorijama u kojima pretila opasnost od eksplozija. Prilikom upotrebe uređaja u opasnom području treba*

*poštovati odgovarajuće sigurnosne propise.*

- *Zaštitite uređaj od spoljašnjih vremenskih uticaja, vlage i izvora toplote.*
  - *Ukoliko se dogodi da uređaj padne s nekog uzvišenja, mora ga proveriti ovlašćena servisna služba, budući da postoji opasnost od unutrašnjih oštećenja, koja mogu ugrožavati sigurnost uređaja.*
  - *Nemojte usisavati otrovne supstance.*
  - *Nemojte usisavati materije kao što su gips, cement i sl., pošto isti u kontaktu sa vodom mogu otvrdnuti i time ugroziti funkcionalnost uređaja.*
  - *Tokom rada je neophodno da uređaj bude u vodoravnom položaju.*
  - *Koristite samo deterdžente koje preporučuje proizvođač i pridržavajte se instrukcija za primenu i odlaganje u otpad kao i upozorenja proizvođača deterdženata.*
  - *Nemojte da koristite nagrizajuća sredstva, sredstva za čišćenje stakla ili univerzalna sredstva za čišćenje! Uređaj nikada ne uranjajte u vodu.*
- Kovitlanjem i mešanjem izvesnih materija sa usisnim vazduhom mogu se formirati eksplozivna isparenja i smese!*

*Nikada nemojte usisavati sledeće:*

- *Eksplozivne ili zapaljive gasove, tečnosti i prašinu (reaktivnu prašinu)*
- *Reaktivnu metalnu prašinu (od npr. aluminijuma, magnezijuma, cinka) u spoju sa jako alkalnim i kiselim sredstvima za čišćenje*
- *Nerazređene jake kiseline i baze*
- *Organske rastvarače (npr. benzin, razređivače za boje, aceton, lož ulje).*
- *Ove supstance mogu takođe nagristi materijale od kojih je sačinjen uređaj.*

## **Simboli u uputstvu za rad**

### **⚠ OPASNOST**

*Ukazuje na neposredno preteću opasnost koja dovodi do teških telesnih povreda ili smrti.*

### **⚠ UPOZORENJE**

*Ukazuje na eventualno opasnu situaciju koja može dovesti do teških telesnih povreda ili smrti.*

### **⚠ OPREZ**

*Ukazuje na eventualno opasnu situaciju koja može dovesti do lakših telesnih povreda ili izazvati materijalnu štetu.*

### **PAŽNJA**

*Napomena koja ukazuje na eventualno opasnu situaciju koja može izazvati materijalne štete.*

## Opis uređaja

### Slike pogledajte na preklopnoj stranici!

Pre vađenja iz ambalaža proverite ima li u sadržini paketa delova koji nedostaju ili oštećenja. U slučaju transportnih oštećenja obavestite Vašeg prodavca.



#### Slika 1

- 1 Posuda
- 2 Priključak creva za prskanje
- 3 Taster za deblokadu poklopca filtera
- 4 Priključak usisnog creva, mašina za pranje sa usisavanjem
- 5 Čišćenje filtera
- 6 Blok uređaja
- 7 Ručka za nošenje
- 8 Prekidač za usisavanje
- 9 Prekidač za prskanje
- 10 Kuka za kačenje kabla i creva
- 11 Prihvatnik za cev za prskanje i usisavanje
- 12 Bravica posude
- 13 Pljosnati naborani filter \*
- 14 Odvojivi rezervoar za prljavu vodu \*
- 15 Odvojivi rezervoar za čistu vodu \*
- 16 Crevo za prskanje i usisavanje
- 17 drška
- 18 Ispust sporednog vazduha
- 19 Poluga za prskanje
- 20 Taster za blokiranje poluge za prskanje
- 21 Blokirna poluga
- 22 Cev za prskanje i usisavanje, 2 x 0,5 m
- 23 Mlaznica za čišćenje tepiha sa nastavkom za tvrde podove
- 24 Mlaznica za pranje tekstilnog nameštaja
- 25 Deterdžent za pranje tepiha RM 519 (100 ml)

#### Dodatni pribor za usisavanje

- 26 Adapter za mokro/suvo usisavanje
- 27 Prespojiva podna mlaznica za tepihe i tvrde podove
- 28 Mlaznica za fuge
- 29 Mlaznica za meke podloge
- 30 Filter-kesa

\* već postoji u uređaju

## Rukovanje

### Pre upotrebe

#### Slika 2

→ Okrenite obe bravice u smeru strelice, skinite blok uređaja i izvadite pribor iz rezervoara.

#### Slika 3

→ Montirajte točkove i upravljačke točkice.

#### Slika 4

→ Montirajte držač pribora.

### Stavljanje u pogon

#### → Pranje

(vidi poglavlje "Pranje i punjenje rezervoara za čistu vodu")

#### → Suvo usisavanje

(vidi poglavlje "Suvo usisavanje")

#### → Usisavanje vlažne prljavštine/vode

(v. poglavlje „Usisavanje vlažne prljavštine/vode“)

#### Slika 5

→ Postavite i pričvrstite blok uređaja.

#### Slika 6

→ Natakните usisno crevo i crevo za prskanje na priključke na uređaju.

#### Napomena:

Čvrsto pritisnite usisno crevo u priključak tako da se uglati.

#### Slika 7

→ Sastavite cev za prskanje i usisavanje i natakните je na dršku. Blokirna poluga se prilikom sastavljanja nalazi u sredini. Okrenite je u smeru kazaljke sata da biste je zakočili.

→ Natakните mlaznicu za pranje na usisnu cev za prskanje i osigurajte blokiranom polugom.

**Time je uređaj pripremljen za mokro usisavanje.**

### Pranje tekstilnih podova/tvrdih površina/ tapaciranih površina

#### PAŽNJA

Pre upotrebe uređaja na neupadljivom mestu objekta koji se čisti ispitajte postojanost boja i otpornost na vodu.

Nemojte čistiti podloge koje su osetljive na vodu (npr. parket), jer u njih može prodreti vlaga i oštetiti ih.

#### Napomene:

Topla voda (najviše 50°C) povećava učinak čišćenja. Pumpu za deterdžent uključujte samo prilikom upotrebe. Ako je moguće, izbegavajte rad na suvo i nepotrebno uspostavljanje pritiska (zaustavni pritisak). Zaštitni termo-prekidač u slučaju opasnosti od pregrevanja isključuje pumpu za deterdžent. Nakon hlađenja (20 - 30 minuta) pumpa je opet spremna za rad.

#### Punjenje rezervoara za svežu vodu

#### Slika 8

Rezervoar za svežu vodu se radi punjenja može izvaditi.

Sipajte 100 - 200 ml (količina zavisi od stepena zaprljanosti) sredstva za čišćenje tepiha RM 519 u rezervoar za svežu vodu pa zatim dolijte svežu vodu, pazeći da ne prepunite (imajte u vidu oznaku za maksimum).

#### Mokro usisavanje toplih podova

→ Za čišćenje tepiha koristite mlaznicu za pranje. Radite bez nastavka za tvrde podove.

Molimo Vas da za čišćenje koristite samo deterdžent za pranje tepiha RM 519 proizvođača KÄRCHER.

#### Pranje tvrdih podova

Nemojte čistiti laminat niti parket!

→ Za čišćenje tepiha koristite mlaznicu za pranje.

→ Nastavak za tvrde podove bočno nagurajte na mlaznicu za pranje.

Gumena traka okrenuta je prema napred, a trake za četkanje prema nazad.

#### Pranje tekstilnog nameštaja

→ Za čišćenje tekstilnog nameštaja koristite mlaznicu za pranje.

#### Početak rada

#### Slika 9

→ Strujni utikač utaknite u utičnicu.

→ Pritisnite prekidač za usisavanje, usisna turbina radi.

#### Slika 10

→ Potpuno zatvorite ispušni sporednog vazduha na dršci.

**Slika 11**

- Pritisnite prekidač za prskanje, pumpa za deterđent je spremna.

**Slika 12**

- Za prskanje rastvora deterđenta pritisnite polugu za prskanje na dršci.

**Slika 13**

- Ova poluga se u cilju trajnog prskanja može fiksirati tako što se pritisne, dok se istovremeno taster za blokiranje povuče unazad.
- Površinu koju čistite prelazite u preklapajućim putanjama. Pri tome povlačite (ne gurajte) nastavak unazad.

**Pražnjenje rezervoara za prljavu vodu tokom rada**

- Ako je rezervoar za prljavu vodu pun, uređaj se automatski isključuje.  
**Napomena:** Isključite uređaj kada prestane s radom, budući da se u suprotnom prilikom otvaranja uređaja ponovo može pokrenuti usisna turbina.
- Odglavite i skinite blok uređaja.
- Skinite i ispraznite rezervoar za prljavu vodu.

**Završetak pranja**

- Isperite vodove za prskanje u uređaju, u tu svrhu: U rezervoar za svežu vodu sipajte oko 1 litar čiste vode. Mlaznicu držite preko odvoda, pa uključite pumpu za prskanje i pustite da radi sve dok se ne potroši čista voda.

**Saveti za čišćenje / način rada**

- Uvek radite od svetla ka senci (od prozora ka vratima).
- Uvek radite od očišćene ka neočišćenoj površini.
- Tekstilni podovi sa poleđinom od jute pri mokrom čišćenju mogu da se skupe i izgube boju.
- Nakon čišćenja, dok su još mokri, iščetkajte debele tepihe u smeru tkanja (na primer četkom za tkaninu ili četkom za ribanje).
- Ponovno brzo prljanje tekstilnih podnih obloga možete sprečiti nanošenjem sredstva za impregnaciju Care Tex RM 762 nakon pranja.
- Za izbegavanje ulegnuća i mrlja od rđe, na očišćenu površinu možete stati ili postaviti nameštaj tek nakon što se osuši.

**Metode čišćenja****Kod manjeg do normalnog zaprljanja (redovno čišćenje):**

- Uključite usisavanje i prskanje.
- U jednom radnom ciklusu istovremeno prskajte i usisavajte rastvor deterđenta.
- Potom isključite prekidač za prskanje pa usisajte ostatke deterđenta.
- Nakon čišćenja još jednom operite tepihe čistom, toplom vodom i po želji ih impregnirajte.

**Kod jakih zaprljanja ili mrlja (temeljno čišćenje):**

- Uključite prskanje.
- Nanesite rastvor deterđenta i ostavite ga da deluje najmanje 5 minuta (usisavanje je isključeno).
- Zatim očistite površinu kao da je lako / normalno zaprljana.
- Nakon čišćenja još jednom operite tepihe čistom, toplom vodom i po želji ih impregnirajte.

**Suvo usisavanje****PAŽNJA**

*Posuda i pribor moraju uvek da budu suvi jer se u suprotnom može nahvatati prljavština.*

- Izvadite rezervoare za prljavu i čistu vodu.

**Slika 14**

- **Preporuka:** Za usisavanje koristite filtersku vrećicu.

**Slika 15**

- Koristite adapter za mokro/suvo usisavanje. Natakните adapter na dršku ili usisno crevo i pričvrstite blokirnu polugu tako što ćete je okrenuti.
- Izaberite željeni pribor pa ga natakните na cev za prskanje i usisavanje odnosno direktno na adapter.
- Uključite usisavanje.

**Napomena:** Nemojte uključivati prskanje.

**Usisavanje tvrdih podova****Slika 16**

- Sa nogom pritisnite taster za prebacivanje na mlaznicama za pranje poda. Prugaste četkice na donjoj strani mlaznica za pranje poda su izvučene.

**Usisavanje sa toplih podova****Slika 16**

- Sa nogom pritisnite taster za prebacivanje na mlaznicama za pranje poda. Prugaste četkice na donjoj strani mlaznica za pranje poda su uvučene.
- Usisnu silu možete prilagoditi otvaranjem odnosno zatvaranjem ispusta sporednog vazduha.

**Napomena:**

*Nakon korišćenja ponovo zatvorite ispušni sporednog vazduha!*

**Usisavanje vlažne prljavštine/vode****PAŽNJA**

*Ne upotrebljavajte filtersku vrećicu!*

- Izvadite rezervoare za čistu i prljavu vodu, vlažnu prljavštinu odnosno vodu usisajte direktno u rezervoar.
- Za usisavanje vlažne prljavštine odnosno vode koristite mlaznicu za pranje.
- Ako je rezervoar za prljavu vodu pun, uređaj se automatski isključuje.

**Napomena:** Prekidačem za usisavanje isključite uređaj kada prestane s radom, budući da se u suprotnom prilikom otvaranja uređaja ponovo može pokrenuti usisna turbina.

Pri primeni nastavka za fuge:

- Natakните i osigurajte adapter za mokro/suvo usisavanje. Nastavak za fuge natakните direktno na adapter.
- Uključite usisavanje.

**Prekid rada****Slika 17**

- Tokom prekida u radu usisna cev se može jednostavno uglaviti u prihvatni držač za pribor i po potrebi ponovo skinuti.

**Završetak rada**

- Isključite uređaj.
- Ispraznite punu posudu.
- Temeljno isperite posudu čistom vodom.
- Otvaranjem blokirne poluge (položaj u sredini) razdvojite dršku, cev za prskanje i usisavanje i mlaznicu za pranje.
- Svaki deo zasebno isperite tekućom vodom i ostavite ih da se osuše.

- Ostavite uređaj otvoren da bi se osušio.
- Slika **18**
- **Prihvatni držač za pribor.** Usisno crevo, usisna cev i pribor mogu se praktično fiksirati za uređaj tako da zauzimaju malo prostora.
  - **Odložite uređaj.** Uređaj čuvajte u suvim prostorijama.

## Nega i održavanje

### Čišćenje nastavka za prskanje

**U slučaju neravnomernog mlaza.**

Slika **19**

- Otpustite i izvucite držač nastavka pa očistite ili zamenite nastavak za prskanje.

### Čišćenje mrežice u rezervoaru sveže vode

**1 x godišnje ili po potrebi.**

Slika **20**

- Očistite mrežicu.

### Čišćenje pljosnatog naboranog filtera

**Kod jakih zaprljanja:**

Slika **21**

- Odglavite i otvorite poklopac, izvadite pljosnati naborani filter, sklonite rešetku pa isprašite filter.

## Otklanjanje smetnji

### Voda ne izlazi iz nastavka

- Napunite rezervoar za svežu vodu.
- Mrežica u rezervoaru za svežu vodu je začepljena.
- Zaštitni termo-prekidač je isključio pumpu za deterdžent zbog opasnosti od pregrevavanja. Isključite uređaj i ostavite ga da se ohladi (oko 20-30 minuta).
- U slučaju kvara pumpe za deterdžent obratite se servisnoj službi.

### Neravnomerno prskanje

- Očistite nastavak za prskanje mlaznice za pranje.

### Nedovoljan učinak usisavanja

- Zatvorite ispušni sporednog vazduha na dršci.
- Pribor, usisno crevo ili usisne cevi su začepljene, uklonite začepljenje.
- Ako je filter-kesa puna, stavite novu  
*kataloški broj pogledajte na listi zamenskih delova na kraju ovih uputstava*
- Ako je pljosnati naborani filter je zaprljan, aktivirajte čišćenje filtera, a u slučaju jačeg zaprljanja, izvadite i očistite filter (vidi poglavlje "Čišćenje pljosnatog naboranog filtera").

### Pumpa za deterdžent je bučna

- Dopunite rezervoar za svežu vodu.

### Jako stvaranje pene u rezervoaru

- Koristite odgovarajući deterdžent proizvođača KÄRCHER.  
Kataloški br. 6.295-771.0 sredstva za čišćenje tepiha RM 519.

### Uređaj ne radi

- Utaknite strujni utikač.

## Tehnički podaci

Napon 1~50-60 Hz	220 - 240	V
Snaga P <sub>nominalna</sub>	1200	W
Snaga P <sub>maks</sub>	1400	W
Mrežni osigurač (inertan)	10	A
Nivo zvučnog pritiska (EN 60704-2-1)	77	dB(A)
Težina (bez pribora)	7,1	kg

**Zadržavamo pravo na tehničke promene!**

## Poseban pribor

	kataloški br.
Komplet filtera (5 kom.)	6.904-143.0
Pljosnati naborani filter	6.414-498.0
Mlaznica za pranje tekstilnog nameštaja	2.885-018.0
Sredstvo za pranje tepiha RM 519 (boca od 1 l)	
Međunarodno	6.295-771.0
Sredstvo za impregnaciju tekstila Care Tex RM 762 (boca od 0,5 l)	
Međunarodno	6.295-769.0

## Съдържание

Общи указания	BG	5
Указания за безопасност	BG	5
Символи в Упътването за работа	BG	8
Описание на уреда	BG	8
Обслужване	BG	8
Грижи и поддръжка	BG	10
Помощ при неизправности	BG	11
Технически данни	BG	11
Елементи от специалната окомплектовка	BG	11

## Общи указания



Преди първото използване на Вашия уред прочетете това оригинално упътване за работа, действайте според него и го запазете за по-късно използване или за следващия притежател.

### Употреба по предназначение

Този уред е разработен за частна употреба и не е предвиден за натоварванията на промишлената употреба.

- С покупката на този уред Вие сте придобили един уред за впръскване и екстрахиране за поддържащо почистване респ. основно почистване на подове с килими с дълбоко въздействие на почистването.
- С приставката за твърди подове за дюзата за миене (в обема на доставка) можете да почиствате и твърди подове.
- Със съответната принадлежност (в обема на доставка) може да се използва и като многофункционална прахосмукачка.

### Опазване на околната среда



Опаковъчните материали могат да се рециклират. Моля не хвърляйте опаковките при домашните отпадъци, а ги предайте на вторични суровини с цел повторна употреба.



Старите уреди съдържат ценни материали, подлежащи на рециклиране, които могат да бъдат употребени повторно. Поради това моля отстранявайте старите уреди, използвайки подходящи за целта системи за събиране. Електрическите и електронните уреди често съдържат съставни части, които при неправилно боравене или неправилно изхвърляне могат да представляват потенциална опасност за човешкото здраве и за околната среда. Въпреки това за правилната експлоатация на уредите тези съставни части са необходими. Обозначените с този символ уреди не трябва да бъдат изхвърляни с битовите отпадъци.

### Отстраняване като отпадък на филтъра и филтърната торба

Филтърът и филтърната торба са произведени от материали, които не са опасни за околната среда. Ако те не съдържат засмукани субстанции, които са забранени за домакинските отпадъци, могат да бъдат отстранени заедно с нормалните домакински отпадъци.

**Указания за съставките (REACH)**

Актуална информация за съставките ще намерите на: [www.kaercher.com/REACH](http://www.kaercher.com/REACH)

## Гаранция

Във всяка страна са валидни издадените условия за гаранция от страна на наше оторизирано дружество за разпространение на продуктите ни. Евентуални повреди в уреда в рамките на срока на гаранцията се отстраняват безплатно, ако причината за тях е в материала или при производството. В случай на използване на правото на гаранция се обръщайте, моля, към Вашия търговец или най-близкия оторизиран сервиз, като представите борудването и документа за покупка.

## Служба за работа с клиенти

При въпроси и повреди Вашият дистрибутор на KÄRCHER ще Ви помогне с удоволствие. (Адресите ще намерите на задната страница)

## Принадлежности и резервни части

Използвайте само оригинални аксесоари и оригинални резервни части, по този начин осигурявате безопасната и безпроблемна експлоатация на уреда.

Можете да намерите информация за аксесоари и резервни части на [www.kaercher.com](http://www.kaercher.com).

## Указания за безопасност

*Освен указанията в това ръководство трябва да се спазват и общовалидните законодателни предписания за безопасност и предпазване от нещастни случаи.*

*Всяка употреба, която не съответства на приложените указания, води до отмяна на гаранцията.*

### **⚠ ОПАСНОСТ**

- *Уредът да се включва само към надлежно заземен контакт.*
- *Свързвайте уреда само към променлив ток. Напрежението трябва да съответства на цитираното върху табелката на уреда напрежение.*

- Никога не докосвайте контакта и щепсела с влажни ръце.
  - Щепселите да не се изваждат посредством издърпване на присъединителния кабел от контакта.
  - Преди всякакви работи по поддръжката уредът да се изключва и щепселът да се изважда от контакта.
  - Ремонтни работи и работи по електрическите елементи могат да се извършват само от оторизиран сервиз.
  - Преди всяко свързване на кабела с контакта на електрозахранването, проверявайте кабела за повреди. Незабавно предайте повредените свързващи кабели за подмяна на оторизиран сервиз/електротехник.
  - За да избегнете аварии с тока, Ви препоръчваме да използвате контакти, преди които е монтиран предпазител (максимално 30 mA номинална сила на тока за действие).
  - Използвайте единствено водоустойчив удължителен кабел с напречно сечение минимум 3x1 mm<sup>2</sup>.
  - При подмяна на съединения на мрежовия или удължителния кабел трябва да се гарантира осигуряване на водозащита и механична здравина.
  - Преди да изключите уреда от електрическата мрежа, първо го изключете от основния ключ.
  - Ако се образува пяна или изтича течност, изключете уреда веднага или извадете щепсела!
- ⚠ ПРЕДУПРЕЖДЕНИЕ**
- Този уред не е предназначен за това, да бъде използван от лица с ограничени физически, сензорни и умствени способности и липса на опит и/или липса на познания, освен ако те са под надзора на отговарящо за тяхната безопасност лице или са получили от него инструкции, как да използват уреда.
  - Децата не бива да играят с уреда.
  - Децата трябва да бъдат под надзор, за да се гарантира, че няма да играят с уреда.
  - Почистването и поддръжката от страна на потребителя не бива да се извършват от деца без надзор.
  - Дръжте опаковъчното фолио далече от деца, съществува опасност от задушаване!
  - Уредът да се изключва след всяко използване или

- преди всяко почистване/поддръжка.*
- *Опасност от пожар. Не засмуквайте горящи или тлеещи предмети.*
  - *Уредът трябва да се поставя върху стабилна основа.*
  - *Потребителят трябва да използва уреда според предписанията. По време на работа той трябва да се съобразява с околните предмети и да внимава за трети лица и особено за деца.*
  - *Преди използване уреда и принадлежностите да се проверят за съответстващо на изискванията състояние. Ако уредът не е в отлично състояние, използването му е забранено.*
  - *Никога не потапяйте уреда, кабела или щепсела във вода или други течности.*
  - *Забранена е работата във взривоопасни помещения. При работа с уреда в опасни зони да се спазват съответните мерки за безопасност.*
  - *Пазете уреда от външни климатични влияния, влажност и източници на топлина.*
  - *Ако уредът падне, той трябва да бъде проверен от оторизиран сервиз, тъй като може да са възникнали вътрешни неизправности, които да нарушат безопасността на продукта.*
  - *Не изсмуквайте отровни субстанции.*
  - *Не изсмуквайте материали като гипс, цимент и т.н., тъй като в контакт с вода те се втвърдяват и могат да увредят функцията на уреда.*
  - *По време на експлоатация е необходимо уредът да бъде в хоризонтално положение.*
  - *Използвайте само препоръчаните от производителя почистващи средства и спазвайте указанията за приложение, отстраняване и предупрежденията на производителя на почистващото средство.*
  - *Не използвайте абразивни средства, препарати за почистване на стъкло или универсални почистващи препарати! Никога не потапяйте уреда във вода. При завихряне с въздуха за всмукване определени вещества могат да образуват експлозивни пари или смеси! Никога не изсмуквайте следните вещества:*
    - *Експлозивни или горими газове, течности и прахове (реактивни прахове)*



- Реактивните метални прахови (напр. алуминий, магнезий, цинк) във връзка със силно активни и кисели почистващи препарати
- Неразредени силни киселини и основи
- органични разтворители (напр. бензин, разреждители за бои, ацетон, нафта).
- Освен това тези вещества могат да повредят материалите, използвани при изработката на уреда.

## Символи в Упътването за работа

### ⚠ ОПАСНОСТ

За непосредствено грозяща опасност, която води до тежки телесни повреди или до смърт.

### ⚠ ПРЕДУПРЕЖДЕНИЕ

За възможна опасна ситуация, която би могла да доведе до тежки телесни повреди или смърт.

### ⚠ ПРЕДПАЗЛИВОСТ

За възможна опасна ситуация, която би могла да доведе до леки телесни повреди или материални щети.

### ВНИМАНИЕ

Указание за възможна опасна ситуация, която може да доведе до материални щети.

### Описание на уреда

Вижте схемите на разгънатата страница!

При разопаковане проверете дали в опаковката липсват принадлежности от окомплектовката или има повредени елементи. При повреди при транспорта уведомете търговеца, от когото сте закупили уреда.



### Фигура 1

- 1 Резервоар
  - 2 Извод, маркуч за впръскване
  - 3 Деблокиращ бутон клапа на филтъра
  - 4 Извод за всмукателния маркуч, миеща прахосмукачка
  - 5 Почистване на филтъра
  - 6 Глава на уреда
  - 7 Дръжка за носене
  - 8 Бутон за засмукване
  - 9 Бутон за пръскане
  - 10 Кука на кабела и на маркуча
  - 11 Място за съхранение на разпръскващите всмукателните тръби
  - 12 Деблокиране на резервоара
  - 13 Плосък филтър \*
  - 14 Резервоар мръсна вода, свалящ се \*
  - 15 Резервоар чиста вода, свалящ се \*
  - 16 Разпръскващ всмукващ маркуч
  - 17 Ръкохватка
  - 18 Шибър за страничен въздух
  - 19 Лост за впръскване
  - 20 Бутон за фиксиране за лоста за впръскване
  - 21 Лост за блокиране
  - 22 Разпръскващи всмукателни тръби 2 x 0,5 м
  - 23 Дюза за миене за почистване на подове с килими, с приставка за твърди подове
  - 24 Дюза за миене за почистване на меки мебели
  - 25 Препарат за почистване на килими RM 519 (100 мл)
- Допълнителни изсмукващи принадлежности**
- 26 Адаптер за мокро/сухо изсмукване
  - 27 Превключваща подова дюза за килими и твърди подове
  - 28 Дюза за почистване на фуги
  - 29 Дюза за почистване на тапицерии
  - 30 Филтърна торбичка
- \* вече е поставена в уреда

## Обслужване

### Преди пускане в експлоатация

#### Фигура 2

- Завъртете двете копчета за деблокиране по посока на стрелката, свалете главата на уреда и извадете принадлежностите от резервоара.

#### Фигура 3

- Монтирайте колелата и водещите колела.

#### Фигура 4

- Монтирайте носача за принадлежностите.

### Пускане в експлоатация

- **Мокро почистване**  
(вижте глава „Мокро почистване/Пълнене на на резервоара за чиста вода“)
- **Сухо изсмукване**  
(вижте глава „Сухо изсмукване“)
- **Изсмукване на влажни замърсявания/вода**  
(вижте глава "Изсмукване на влажни замърсявания/вода")

#### Фигура 5

- Поставете и блокирайте главата на уреда.

#### Фигура 6

- Поставете маркуча за всмукване и маркуча за впръскване на изводите на уреда.

**Указание:**

Притиснете маркуча за всмукване добре в извода, за да се фиксира.

Фигура **7**

- Пъхнете впръскващите всмукващи тръби една в друга и на дръжката. При поставяне една в друга лостът за блокиране е в средата, за осигуряване да се завърти по посока на часовниковата стрелка.
- Поставете дюзата за миене на впръскващите всмукващи тръби и я обезопасете с блокиращия лост.

**Сега уредът е подготвен за мокро почистване.**

### Мокро почистване подове с килими/твърди подове/мека мебел

#### ВНИМАНИЕ

*Предметът, който се почиства преди прилагане на уреда да се провери за трайност на цвета и водоустойчивост на незабележимо място.*

*Не почиствайте чувствителни към водата настилки като напр. паркетни (влагата може да проникне и да повреди пода).*

#### Указания:

*Топлата вода (максимум 50 °C) повишава почистващото действие.*

*Включвайте помпата за почистващ препарат само при използване. По възможност избягвайте сухия ход както и ненужното набиране на налягане (динамично налягане).*

*Защитното термореле изключва при опасност от прегряване помпата за почистващ препарат. След охлаждане (20 - 30 мин) помпата отново е готова за експлоатация.*

#### Пълнене на резервоара за чиста вода

Фигура **8**

Резервоарът за чиста вода може да се извади, за да бъде напълнен.

Налейте 100 - 200 мл от препаратата за почистване на килими (количеството може да варира според степента на замърсяване) в резервоара за чиста вода, напълнете с вода от водопровода, не препълвайте (спазвайте маркировката MAX).

#### Мокро почистване на повърхности с килими

- Използвайте дюза за миене за почистване на килими.
  - Работете без приставка за твърди подове.
- Моля използвайте за почистване само препаратата за почистване на килими RM 519 на KARCHER.

#### Мокро почистване на твърди подове

Не почиствайте подове от ламинат или паркет!

- Използвайте дюза за миене за почистване на килими.
  - Наденете приставката за твърди подове странично на дюзата за миене.
- Гумената фаска сочи напред, ивицата с четки назад.

#### Мокро почистване на меки мебели

- Използвайте дюза за миене за почистване на меки мебели.

#### Започване на работа

Фигура **9**

- Включете щепсела в контакта.

- Натиснете бутона за изсмукване, всмукателната турбина работи.

Фигура **10**

- Затворете напълно шибъра за страничен въздух на дръжката.

Фигура **11**

- Натиснете бутона за пръскане, помпата за почистващия препарат е готова.

Фигура **12**

- За разпръскване на почистващия разтвор задействайте лоста за впръскване на ръкохватката.

Фигура **13**

- За постоянно пръскане лостът за впръскване може да се фиксира, за целта да се задейства лоста за впръскване и бутона за фиксиране да се издърпа назад.
- Повърхността за почистване да се премине с припокриване. При това дюзата да се извади назад (да не се плъзга).

#### Изпразване на резервоара за мръсна вода по време на работа

- Ако резервоарът за мръсна вода е пълен, уредът изключва автоматично.
- Указание:** Ако уредът изключи, го изключете от захранването, тъй като в противен случай всмукателната турбина отново ще потегли при отваряне на уреда.
- Деблокирайте и свалете главата на уреда.
  - Свалете резервоара за мръсна вода и го изпразнете.

#### Приключване на мокрото почистване

- Промийте разпръскващите тръбопроводи в уреда, за целта:
  - Напълнете резервоара за чиста вода с ок. 1 литър чиста вода.
  - Задръжте дюзата над канала и включете разпръскващата помпа, докато чистата вода се изразходи.

#### Съвети при почистване/ Начина на работа

- Работете винаги от светлината към сянката (от прозореца към вратата).
- Работете винаги от почистената към все още не почистената повърхност.
- Настилки с килими с гръб от коноп при твърде мокри дейности могат да се свият и да избелеят.
- Дебелите килими след почистване да се изчеткат в мокро състояние по посока на косъма (напр. с метличка за влакна или груба четка).
- Импрегниране с почистващ препарат Care Tex RM 762 след мокро почистване предотвратява бързото повторно замърсяване на текстилната настилка.
- По почистените повърхности да се ходи или да се поставят мебели едва след изсъхването им, за да се избегнат места с притискане или петна от ръжда.

#### Методи на почистване

**При леки до нормални замърсявания (поддържащо почистване):**

- Включете засмукването и пръскането.
- Разтвора за почистване да се разпръсне и да се изсмучи едновременно в един работен ход.

- Накрая изключете прекъсвача за впръскване и изсмучете остатъците от почистващия разтвор.
- След почистването още веднъж почистете килимите с чиста, топла вода и по желание ги импрегнирайте.

#### При силни замърсявания или петна (основно почистване):

- Включете пръскането.
- Нанесете почистващия разтвор и оставете да подейства мин. 5 минути (всмукването е изключено).
- След това площта да се почисти както при леко / нормално замърсяване.
- След почистването още веднъж почистете килимите с чиста, топла вода и по желание ги импрегнирайте.

### Сухо изсмукване

#### ВНИМАНИЕ

Резервоарът и принадлежностите трябва да бъдат сухи, в противен случай ще полепне мръсотия.

- Свалете резервоарите за мръсна и за чиста вода.

#### Фигура 14

- **Препоръка:** За изсмукване поставете филтърната торбичка.

#### Фигура 15

- Използвайте адаптер за мокро/сухо изсмукване. Поставете адаптера на ръкохватката или всмукателната тръба, завъртете лоста за блокиране и го осигурете.
  - Изберете желаните принадлежности и ги поставете на разпръскващите всмукателни тръби респ. директно на адаптера.
  - Включете засмукването.
- Указание:** Не включвайте пръскането.

#### Изсмукване на твърди подове

#### Фигура 16

- С крак натиснете превключвача на дюзата за под. Ивиците - четки от долната страна на дюзата за под се издават.

#### Изсмукване на повърхнини с килими

#### Фигура 16

- С крак натиснете превключвача на дюзата за под. Ивиците - четки от долната страна на дюзата за под се прибират.
- За адаптация на силата на изсмукване задействайте шибъра за страничен въздух.

#### Забележка:

След употреба затворете отново шибъра за страничен въздух!

### Изсмукване на влажни замърсявания/вода

#### ВНИМАНИЕ

Не използвайте филтърни торбички!

- Свалете резервоара за чиста и за мръсна вода, изсмучете влажните замърсявания/вода директно в резервоара.
  - За изсмукване на влажни замърсявания/вода използвайте дюзата за миене.
  - Ако резервоарът за мръсна вода е пълен, уредът изключва автоматично.
- Указание:** Ако уредът изключи, го изключете с бутона за засмукване, тъй като в противен слу-

чай всмукателната турбина отново ще потегли при отваряне на уреда.

При използване на дюзата за фуги:

- Поставете и осигурете адаптер за мокро/сухо изсмукване. Поставете дюзата за фуги директно на адаптера.
- Включете засмукването.

### Прекъсване на работа

#### Фигура 17

- При прекъсване на работа всмукателната тръба трябва просто да се защипе с клипс към мястото за съхранение на принадлежностите и отново да се свали.

### Край на работата

- Изключете уреда.
- Изпразнете пълния резервоар.
- Изплакнете резервоара основно с чиста вода.
- Отделете ръкохватката, разпръскващите смукателни тръби и миещата дюза една от друга, за целта отворете лоста за блокиране (средно положение).
- Изплакнете частите от принадлежностите под течаща вода и ги оставете да изсъхнат.
- Оставете уреда отворен, за да изсъхне.

#### Фигура 18

- **Място за съхранение на принадлежности:** Всмукателният маркуч, всмукателните тръби и принадлежностите могат да се фиксират за икономия на място практично към уреда.
- **Съхранение на уреда.** Съхранявайте уреда в сухи помещения.

### Грижи и поддръжка

#### Почистване на пръскащата дюза

При неравномерна струя на разпръскване.

#### Фигура 19

- Освободете закрепването на дюзата и я извадете, почистете пръскащата дюза или я сменете.

#### Почиствайте цедката в резервоара за чиста вода

1 x годишно или при необходимост.

#### Фигура 20

- Да се почисти цедката.

#### Почистване на плоския филтър

При по-силно замърсяване:

#### Фигура 21

- Деблокирайте капака и го отворете, свалете плоския филтър, отстранете решетката и го изтупайте.

## Помощ при неизправности

### Не изтича вода от дюзата

- Напълнете резервоара за чиста вода.
- Цедката в резервоара за чиста вода е запушена.
- Защитното термореле е изключило помпата за почистващ препарат поради опасност от прегряване. Изключете уреда и го оставете да се охлади (ок. 20-30 мин).
- Дефектна помпа почистващ препарат, обърнете се към сервиза.

### Неравномерна струя на разпръскване

- Почистете пръскащата дюза на миешката дюза.

### Недостатъчна мощност на изсмукване

- Затворете шибъра за страничен въздух на дръжката.
- Принадлежностите, всмукателният маркуч или всмукателните тръби са запушени, отстранете запушването.
- Филтърната торбичка е пълна, поставете нова торбичка ( за номера за поръчка виж списъка с резервни части в края на настоящото упътване ).
- Плоският филтър е замърсен, задействайте почистването на филтъра, при силно замърсяване демонтирайте и почистете (вижте глава „Почистване на плоския филтър“).

### Помпата на почистващия препарат е шумна

- Долейте резервоара за чиста вода.

### Силно образуване на пяна в резервоара

- Използвайте почистващ препарат на KARCHER.  
Номер за поръчки 6.295-771.0 Препарат за почистване на килими RM 519.

### Уредът не работи

- Включете щепсела в електрическата мрежа.

## Технически данни

Напрежение 1~50-60 Hz	220 - 240	V
Мощност P <sub>ном.</sub>	1200	W
Мощност P <sub>макс.</sub>	1400	W
Предпазител (инертен)	10	A
Допустимо ниво на шум (EN 60704-2-1)	77	dB(A)
Тегло (без принадлежности)	7,1	кг

**Запазваме си правото на технически изменения!**

## Елементи от специалната окомплектовка

	№ за поръчка
Комплект филтри (5 бр.)	6.904-143.0
Плосък филтър	6.414-498.0
Дюза за миене за почистване на меки мебели	2.885-018.0
Препарат за почистване на килими RM 519 (бутилка от 1 л)	
Интернационално	6.295-771.0
Препарат за импрегниране на текстил Care Tex RM 762 (0,5 л бутилка)	
Интернационално	6.295-769.0

## Sisukord

Üldmärkusi	ET	5
Ohutusalsed märkused	ET	5
Kasutusjuhendis olevad sümbolid	ET	7
Seadme osad	ET	7
Käsitsemine	ET	8
Korrashoid ja tehnohooldus	ET	9
Abi häirete korral	ET	10
Tehnilised andmed	ET	10
Erivarustus	ET	10

## Üldmärkusi



Enne seadme esmakordset kasutuselevõttu lugege läbi originaalkasutusjuhend, toimige sellele vastavalt ja hoidke see hilisema kasutamise või uue omaniku tarbeks alles.

### Sihipärane kasutamine

See seade töötati välja erakasutuseks ega ole ette nähtud professionaalse kasutamiseks kaasnevaks koor-museks.

- Selle masina ostmisega omandasite piserdus-ekstraktsiooniseadme vaipkatete jooksvaks või põhipuhastuseks; masinal on süvapuhasustoime.
- Kasutades pesudüüsil kõvade pindade otsakut (kuulub tarnekomplekti), võib puhastada ka kõvasid pindu.
- Vastavat tarvikut kasutades (tarnekomplektis) saab seda kasutada ka universaalimurina.

### Keskkonnakaitse



Pakendmaterjalid on taaskasutatavad. Palun ärge visake pakendeid majapidamisprahi hulka, vaid suunake need taaskasutusse.



Vanad seadmed sisaldavad taaskasutatavaid materjal, mis tuleks suunata taaskasutusse. Palun likvideerige vanad seadmed seetõttu vastavate kogumissüsteemide kaudu.

Elektrilistes ja elektroonilistes seadmetes sisaldub tihti komponente, mis võivad valesi ümber käies või vale jäätmekäitluse korral olla ohuks inimeste tervisele ja keskkonnale. Neid komponente on aga seadme nõuetekohaseks tööks hädasti vaja. Selle sümboliga tähistatud seadmeid ei tohi panna olmeprügi hulka.

### Filtri ja filtrikoti utiliseerimine

Filter ja filtrikott on valmistatud keskkonnasõbralikest materjalidest.

Kui need ei sisalda sisseimetud aineid, mida on keelatud panna majapidamisjäätmete hulka, võib need utiliseerida tavaliste majapidamisjäätmetena.

### Märkusi koostisainete kohta (REACH)

Aktuaalse info koostisainete kohta leiate aadressilt: [www.kaercher.com/REACH](http://www.kaercher.com/REACH)

## Garantii

Igas riigis kehtivad vastava volitatud müügiesindaja antud garantiitingimused. Seadmel esinevad tõrked kõrvaldame garantiiajal tasuta, kui põhjuseks on materjali- või valmistusviga. Garantiijuhtumi korral palun pööruda müüja või lähima volitatud hooldustöökoja poole, esitades ostu tõendava dokumendi.

## Klienditeenindus

Küsimuste ja rikete korral aitab teid KÄRCHER'i filiaal. (Aadressi vt tagaküljelt)

## Lisavarustus ja varuosad

Kasutage ainult originaaltarvikuid ja originaalvaruosi, mis tagavad seadme ohutu ja tõrgeteta käituse.

Tarvikute ja varuosade kohta leiate teavet aadressilt [www.kaercher.com](http://www.kaercher.com).

## Ohutusalsed märkused

*Lisaks käesolevas kasutusjuhendis toodud märkustele tuleb järgida ka seadusandja üldisi ohutusalsed ja õnnetusjuhtumite vältimise eeskirju.*

*Igasugune kasutusviis, mis ei ole kooskõlas käesolevate juhistega, toob kaasa garantii kustumise.*

### ⚠ OHT

- Ühendage seade vooluvõrku ainult nõuetekohaselt maandatud pistikutega.
- Seadet tohib ühendada ainult vahelduvvoolutoitega. Pinge peab vastama seadme tüübisildil esitatud pingele.
- Võrgupistikut ega pistikupesast ei tohi kunagi puutuda niiske kätega.
- Võrgupistikut pistikupesast välja tõmmates ärge hoidke kinni ühenduskaablist.
- Lülitage enne kõiki hooldustöid masin välja ja tõmmake võrgupistik välja.
- Remonditöid ja töid elektriliste komponentide juures tohib teha ainult volitatud hooldustöökoda.
- Enne igakordset kasutamist tuleb kontrollida, et võrgupistikuga toitejuhe oleks kahjus-

- tusteta. Kahjustatud toitejuhe lasta viivitamatult volitatud hooldustöökojal/elektrikul välja vahetada.
- Elektriõnnetuste vältimiseks soovitame kasutada ettelülitatud rikkevoolu-kaitselülitiga (max 30 mA rakendumise nimivoolutugevusega) pistikupesid.
  - Kasutage ainult veepritsmete vastu kaitstud pikenduskaablit, mille ristlõige on vähemalt 3x1 mm<sup>2</sup>.
  - Võrgu- või pikenduskaabli konnectorite väljavahetamise korral peab olema tagatud kaitstud veepritsmete vastu ning mehhaaniline stabiilsus.
  - Enne seadme lahutamist vooluvõrgust, tuleb see alati esmalt pealülitist välja lülitada.
  - Vahu tekkimisel või vedeliku lekkimisel tuleb seade kohe välja lülitada või võrgupistik pistikupesast välja tõmmata!
- △ HOIATUS**
- Seda seadet ei tohi kasutada piiratud füüsiliste, sensoorse või vaimsete võimete inimesed või kogemuste ja/või teadmisteta isikud; kui siis ainult nende ohutuse eest vastutava isiku järelevalve all või kui neid on õpetatud seadet kasutama ja nad on mõistnud sellest tulenevaid ohtusid.
  - Lapsed ei tohi seadmega mängida.
  - Laste üle peab olema järelevalve tagamaks, et nad seadmega ei mängiks.
  - Puhastamist ja kasutajahooldust ei tohi teostada lapsed ilma järelevalveta.
  - Hoidke pakendikiled lastele kättesaamatuna - lämbumisohu!
  - Lülitage masin pärast iga kasutamist ja enne iga puhastamist/hooldust välja.
  - Tuleohu. Ärge imege masinasse põlevaid ega hõõguvaid esemeid.
  - Seade peab olema stabiilsel alusel.
  - Käitaja peab seadet kasutama sihipäraselt. Ta peab arvestama kohalike oludega ja jälgima seadmega töötades kolmandaid isikuid, eriti lapsi.
  - Kontrollige enne kasutamist, kas seadme ja tarvikute seisund vastab nõuetele. Juhul kui seisund ei ole laitmatu, ei tohi seadet või tarvikut kasutada.
  - Ärge kunagi sukeldage seadet, kaablit ega pistikut vette või muudesse vedelikesse.
  - On keelatud kasutada seadet plahvatusohustatud ruumides. Kui kasutate seadet ohualas, tuleb järgida vastavaid ohutusalasid eeskirju.
  - Kaitske seadet äärmuslike ilmastikutingimuste, niiskuse ja kuumusallikate eest.
  - Kui seade kukub maha, peab volitatud klienditeenindus

- seada kontrollima, sest võimalikud on sisemised rikked, mis vähendavad toote turvalisust.*
- *Ärge imege seadmesse mürgiseid aineid.*
  - *Ärge kunagi imege sellised materjale nagu kips, tsement jne., sest kokkupuutel veega võivad need kivistuda ja ohustada seadme tööd.*
  - *Töö käigus peab seade olema horisontaalses asendis.*
  - *Kasutage ainult tootja poolt soovitatud puhastusaineid ning järgige puhastusaine tootjate kasutus- ja kõrvaldamisnõudeid ning hoiatusi.*
  - *Ärge kasutage küürimisvahendeid ega klaasi- või universaalpuhastusvahendeid! Ärge sukeldage seadet kunagi vette.*

*Mõned ained võivad imiõhu keermises moodustada plahvatusohtliku auru või gaasisegu!*

*Ärge kunagi kasutage imurit järgmiste ainete eemaldamiseks:*

- *Plahvatusohtlikud või kergesisüttivad gaasid, vedelikud ja tolm (reaktiivne tolm)*
- *Reaktiivne metallitolm (nt alumiinium, magneesium, tsink) ühenduses tugevasti leeliste ja happeliste puhastusvahenditega*
- *Lahjendamata kanged happed ja alused*
- *Orgaanilised lahused (nt bensiin, värvilahustid, atsetoon, kütteõli).*

- *Lisaks võivad need ained kahjustada seadme valmistamisel kasutatud materjale.*

## Kasutusjuhendis olevad sümbolid

### ⚠ OHT

*Vahetult ähvardava ohu puhul, mis toob kaasa raskeid kehavigastusi või surma.*

### ⚠ HOIATUS

*Võimaliku ohtliku olukorra puhul, mis võib põhjustada raskeid kehavigastusi või surma.*

### ⚠ ETTEVAATUS

*Võimaliku ohtliku olukorra puhul, mis võib põhjustada kergeid vigastusi või materiaalselt kahju.*

### TÄHELEPANU

*Viide võimalikule ohtlikule olukorrale, mis võib põhjustada materiaalselt kahju.*

## Seadme osad

### Jooniseid vt volditaval leheküljel!

Pakendi lahtipakkimisel kontrollida, kas kõik osad on olemas ning kahjustamata.

Transportimisel tekkinud kahjustuste korral palun teavitada toote müüjat.

Joonis **1**

- 1 Paak
- 2 Ühendus, piserdusvoolik
- 3 Filtriklapi vabastusklahv
- 4 Imivooliku liitmik, pesur-tolmuimeja
- 5 Filtri puhastamine
- 6 Seadme pea
- 7 Kandekäepide
- 8 Imemisrežiimi lüliti
- 9 Piserdusrežiimi lüliti
- 10 Kaabli- ja voolikukonks
- 11 Piserdus-imitorude kinnituskoht
- 12 Mahuti vabastusseadis
- 13 Madalvoltfilter \*
- 14 Musta vee paak, väljavõetav \*
- 15 Puhta vee paak, väljavõetav \*
- 16 Piserdus-imivoolik
- 17 Käepide
- 18 Kõr valõhu siiber
- 19 Piserdushoob
- 20 Piserdushoova fikseerimisklahv
- 21 Lukustushoob
- 22 Piserdus-imitorud 2 x 0,5 m
- 23 Pesudüüs vaipkatete puhastamiseks koos kõvade pindade puhastamiseks mõeldud otsakuga



- 24 Pesudüüs polstrite puhastamiseks
  - 25 Vaipade puhastusvahend RM 519 (100 ml)  
**Täiendavad puhastustarvikud**
  - 26 Märg-/kuivpuhastuse adapter
  - 27 Ümberlülitatav pörandadüüs vaipkatetele ja kõvadele pindadele
  - 28 Ühendusdüüs
  - 29 Polsterdüüs
  - 30 Filterkott
- \* juba masinas

## Käsitsemine

### Enne seadme kasutuselevõttu

- Joonis **2**
- Keerake mõlemat vabastusseadist noole suunas, võtke seadme pea ära ja tarvikud mahutist välja.
- Joonis **3**
- Paigaldage rattad ja juhtrullid.
- Joonis **4**
- Paigaldage tarvikute hoidik.

### Kasutuselevõtt

- **Märgpuhastus**  
(vt ptk „Märgpuhastus/puhta vee mahuti täitmine“)
- **Kuivimemine**  
(vt ptk „Kuivimu“)
- **Niiske mustuse/vee imemine**  
(vt ptk „Niiske mustuse/vee imemine“)

- Joonis **5**
- Pange seadme pea peale ja lukustage see.

- Joonis **6**
- Torgake imivoolik ja piserdusvoolik masinal olevatele ühenduskohtadele.  
**Märkus:**  
Suruge imivoolik tugevasti liitmikku, et see kohale fikseeruks.

- Joonis **7**
- Ühendage piserdus-imitorud ja torgake käepidemele. Kokkupaneku ajal on lukustushoob keskel, kinnitamiseks keerake päripäeva.
  - Torgake pesudüüs piserdus-imitorudele ja fikseerige lukustushoovaga.

**Nüüd on masin märgpuhastuseks ette valmistatud.**

### Märgpuhastus Vaipkatted/kõvad pinnad/polstrid

#### TÄHELEPANU

Enne seadme kasutamist kontrollige puhastatavat eset mõnes silmatorkamatus kohas värvi- ja veekindluse osas.

Ärge puhastage vee suhtes tundlikke katteid nagu nt parkettpörandaid (niiskus võib sisse tungida ja pörandat rikkuda).

#### Märkused:

Soe vesi (maks. 50 °C) suurendab puhastustoimet. Lülitage puhastusvahendi pump sisse ainult siis, kui seda kasutatakse. Vältige võimaluse korral kuivkäiku ning tarbetut surve kogunemist. Ülekuumenemise ohu korral lülitage termostaat puhastusvahendi pumba välja. Pärast jahtumist (20 - 30 min) võib pumpa jälle kasutada.

#### Puhta vee paagi täitmine

- Joonis **8**
- Puhta vee paagi saab täitmiseks välja võtta. Valage puhta vee paaki 100 - 200 ml vaipkatete puhastusvahendit RM 519 (kogus võib erineda olenevalt

määrumisest), lisage kraanivett, ärge täitke üle (kuni MAX-tähiseni).

#### Vaipkatete märgpuhastamine

- Kasutage pesudüüsi vaipkatete puhastamiseks.
- Töötage ilma kõvade pindade puhastamiseks mõeldud otsakuta.

Kasutage palun puhastamiseks ainult KÄRCHERi vaipkatete puhastusvahendit RM 519.

#### Kõvade pindade märgpuhastus

- Ärge puhastage laminaat- või parkettpörandaid!
- Kasutage pesudüüsi vaipkatete puhastamiseks.
  - Lükake kõvade pindade otsak küljelt pesudüüsile. Kummist serv on suunatud ettepoole, harjaribad taha.

#### Polstrite märgpuhastus

- Kasutage pesudüüsi polstrite puhastamiseks

#### Töö alustamine

- Joonis **9**
- Torgake võrgupistik seinakontakti.
  - Vajutage imirežiimi lülile, imiturbiin töötab.
- Joonis **10**
- Sulgege käepidemel olev kõrvalõhu siiber täiesti.
- Joonis **11**
- Vajutage piserdusrežiimi lülile, puhastusvahendi pump on tööks valmis.
- Joonis **12**
- Puhastuslahuse piserdamiseks vajutage käepidemel olevale piserdushoovale.
- Joonis **13**
- Püsivaks piserdamiseks võib piserdushoova fikseerida, selleks vajutage piserdushoovale ja tõmmake fikseerimisklahvi taha.
  - Liikuge üle puhastatava pinna nii, et liikumisrajad osaliselt kattuksid. Seejuures tõmmake otsakut tagasi (mitte lükata).

#### Musta vee paagi tühendamise töö käigus

- Kui musta vee paak on täis, lülitub seade automaatselt välja.  
**Märkus:** Kui seade seiskub, lülitage see välja, sest vastasel korral käivitub imiturbiin uuesti, kui seade avatakse.
- Vabastage seadme pea lukustusest võtke ära.
- Võtke musta vee paak välja ja tühendage.

#### Märgpuhastuse lõpetamine

- Peske seadme piserdusjuhtmed läbi. Selleks: Värske vee paaki tuleb valada u.1 l puhast vett. Hoidke düüsi äravoolu kohal ja lülitage sisse piserduspump, kuni puhas vesi on ära kulutatud.

#### Näpunäiteid puhastamiseks/kuidas töötada

- Töötage alati valgusest varju (akna juurest ukse juurde).
- Töötage alati puhastatud pinnalt puhastamata pinnale.
- Džuudist seljaga vapikatted võivad liiga märja töötlemise korral kokku tõmbuda ja kaotada värvi.
- Pika karusega vaipu harjata pärast puhastamist märjana karuse suunas (nt karuseharja või narmasharjaga).
- Impregneerimine puhastusvahendiga Care Tex RM 762 pärast märgpuhastust hoiab ära tekstiilkatte kiire uuesti määrdumise.



- Et vältida muljumiskohti või roostepunkte, tohib puhastatud pinnale astuda või sellele mööblit asetada alles pärast kuivamist.

### Puhastamismeetodid

#### Kerge kuni normaalse määrdumise korral (jooksepuhastus):

- Lülitage sisse imemine ja piserdamine.
- Piserdage puhastuslahus ühe töökäiguga peale ja tõmmake samaaegselt masinasse.
- Seejärel lülitage välja piserduslüliti ja tõmmake puhastusaine jääk masinasse.
- Pärast vaipkatete puhastamist puhastage veelkord üle puhta sooja veega ja impregneerige soovi korral.

#### Tugeva määrdumise või plekkide korral (põhipuhastus):

- Lülitage sisse piserdus.
- Kandke peale puhastuslahust ja laske vähemalt 5 minutit toimida (imemine on välja lülitatud).
- Puhastage seejärel pinda nagu kerge / normaalse määrdumuse puhul.
- Pärast vaipkatete puhastamist puhastage veelkord üle puhta sooja veega ja impregneerige soovi korral.

### Kuivimemine

#### TÄHELEPANU

Mahuti ja tarvik peavad olema kuivad, vastasel korral võib mustus külge jääda.

- Eemaldage musta vee ja puhta vee paak.

Joonis 14

- **Soovitus:** Imemiseks paigaldage filtrikott.

Joonis 15

- Kasutage märg-/kuivpuhastuse adapterit. Torgake adapter käepidemele või imitorule, keerake lukustushooba ja kinnitage sellega.
- Valige soovitud tarvikud ja ühendage piserdus-imitorude või vahetult adapteriga.
- Lülitage sisse imemisrežiim.

**Märkus:** Ärge lülitage sisse piserdust.

#### Imemine kõvadelt pindadelt

Joonis 16

- Vajutage jalaga pörandatsiku ümberlülitit. Pörandatsiku alumisel küljel olevad harjaribad on väljas

#### Pörandate vaipkatete puhastamine

Joonis 16

- Vajutage jalaga pörandatsiku ümberlülitit. Pörandatsiku alumisel küljel olevad harjaribad on sees
- Imijõu reguleerimiseks vajutage kõrvalõhu siibrile.

**Märkus:**

Pärast kasutamist sulgege kõrvalõhu siiber uuesti!

### Niiske mustuse/vee imemine

#### TÄHELEPANU

Ärge kasutage filtrikotti!

- Võtke ära puhta- ja musta vee paak, imege märg mustus/vesi otse paaki.
- Niiske mustuse/vee imemiseks kasutage pesemisotsakut.
- Kui musta vee paak on täis, lülitub seade automaatselt välja.

**Märkus:** Kui seade seiskub, lülitage see imirežiimi lülitist välja, sest vastasel korral käivitub imiturbiin uuesti, kui seade avatakse.

Vuugiotsiku kasutamisel:

- Torgake otsa märg-/kuivpuhastuse adapter ja fikseerige see. Torgake vuugiotsik vahetult adapterile.
- Lülitage sisse imemisrežiim.

### Töö katkestamine

Joonis 17

- Tööd katkestades võib imitoru lihtsalt tarvikute kinnituskohata klõpsata ja uuesti välja võtta.

### Töö lõpetamine

- Lülitage seade välja.
- Tühjendage täis paak.
- Loputage paaki põhjalikult puhta veega.
- Võtke käepide, piserdus-imitorud ja pesudüüs üksteise küljest lahti, selleks avage lukustushoob (keskmise asend),
- Loputage tarvikuid ühekaupa voolava vee all ja laske kuivada.
- Jätke masin kuivamiseks lahtiselt seisma.

Joonis 18

- **Tarvikute hoiukoht:** Imivoolikut, imitorusid ja tarvikuid saab ruumi säästvalt ja praktiliselt seadme külge kinnitada.
- **Seadme säilitamine.** Hoidke seadet kuivas ruumis.

### Korrashoid ja tehnohooldus

#### Piserdusotsiku puhastamine

Ebaühtlase piserdusjõa puhul.

Joonis 19

- Vabastage otsaku kinnitus ja tõmmake välja, puhastage piserdusotsakut või vahetage.

#### Puhta vee paagi sõela puhastamine

1 x aastas või vastavalt vajadusele.

Joonis 20

- Puhastage sõela.

#### Madalvoltfiltritri puhastamine

Tugeva määrdumise korral:

Joonis 21

- Vabastage kate lukustusest ja klappige lahti, võtke madalvoltfilter välja, eemaldage rest ja kloppige filter puhtaks.

**Abi häirete korral****Otsakult ei tule vett välja**

- Täitke puhta vee paak.
- Puhta vee paagi sõel ummistunud.
- Termostaat lülitab puhastusvahendi pumba ülekuumenemiseohu tõttu välja. Lülitage seade välja ja laske jahtuda (u. 20-30 min).
- Puhastusaine pump defektne, pöörduge klienditeenindusse.

**Ebaühtlane piserdusjuga**

- Puhastage pesudüüsi piserdusotsakut.

**Ebapiisav imivõimsus**

- Sulgege käepidemel olev kõrvalõhu siiber.
- Tarvikud, imivoolik või imitorud on ummistunud, kõrvaldage ummistus.
- Filterkott on täis, paigaldage uus filterkott *tellimus-nr. vt varuosade nimekirja käesoleva juhendi lõpus*
- Madalvoltfilter on must, viige läbi madalvoltfiltri puhastus. Tugeva määrdumise korral monteeri maha (vt ptk „Madalvoltfiltri puhastamine“).

**Puhastusaine pump töötab valjult**

- Täitke puhta vee paak.

**Tugev vahu moodustumine paagis**

- Kasutage õiget KÄRCHERi puhastusvahendit. Tell.-nr 6.295-771.0 Vaibapuhastusvahend RM 519.

**Seade ei tööta**

- Ühendadage võrgupistik.

**Tehnilised andmed**

Pinge 1~50-60 Hz	220 - 240	V
Võimsus P <sub>nimi</sub>	1200	W
Võimsus P <sub>maks</sub>	1400	W
Võrgukaitse (inertne)	10	A
Helirõhupeel (EN 60704-2-1)	77	dB(A)
Kaal (ilma tarvikuteta)	7,1	kg

**Tehniliste muudatuste õigused reserveeritud!**

**Erivarustus**

	Tellimisnr.
Filtri komplekt (5 tk.)	6.904-143.0
Madalvoltfilter	6.414-498.0
Pesudüüs polstrite puhastamiseks	2.885-018.0
Vaibapuhastusvahend RM 519 (1 l pudel)	
Rahvusvaheline	6.295-771.0
Tekstiili impregneerimisvahend Care Tex RM 762 (0,5 l pudel)	
Rahvusvaheline	6.295-769.0

## Satura rādītājs

Vispārējas piezīmes	LV	5
Drošības norādījumi	LV	5
Lietošanas instrukcijā izmantotie simboli	LV	7
Aparāta apraksts	LV	8
Apkalpošana	LV	8
Kopšana un tehniskā apkope	LV	10
Palīdzība darbības traucējumu gadījumā	LV	10
Tehniskie dati	LV	10
Speciālie piederumi	LV	10

## Vispārējas piezīmes



Pirms ierīces pirmās lietošanas reizes izlasiet šo oriģinālo lietošanas instrukciju, rīkojieties saskaņā ar to un saglabājiet to vēlākai izmantošanai vai nākamajam īpašniekam.

### Noteikumiem atbilstoša lietošana

Šis aparāts tika izstrādāts privātai lietošanai un nav paredzēts profesionālās lietošanas prasībām.

- Iegādājoties šo aparātu, Jūs esat nopircis izsmidzināmo ekstrakcijas ierīci paklāju segumu uzturēšanai, respektīvi, pamattīrīšanai ar dziļu tīrīšanas efektu.
- Ar mazgāšanas sprauslas uzgali cietu grīdas segumu tīrīšanai (piegādes komplektā) var tīrīt arī cietus grīdas segumus.
- Ar atbilstošiem piederumiem (piegādes komplektā) to var izmantot arī kā universālo putekļusūcēju.

### Vides aizsardzība



Iepakojuma materiālus ir iespējams atkārtoti pārstrādāt. Lūdzu, neizmetiet iepakojumu kopā ar mājsaimniecības atkritumiem, bet gan nogādājiet to vietā, kur tiek veikta atkritumu otrreizējā pārstrāde.



Nolietotās ierīces satur noderīgus materiālus, kurus iespējams pārstrādāt un izmantot atkārtoti. Tādēļ lūdzam izmantot vecās ierīces ar atbilstošu savākšanas sistēmu starpniecību.

Elektriskās un elektroniskās ierīces bieži vien satur sastāvdaļas, kuras, to nepareizas izmantošanas vai neatbilstošas utilizācijas gadījumā, var radīt potenciālu apdraudējumu cilvēku veselībai un videi. Tomēr šīs sastāvdaļas ir nepieciešamas ierīces pareizai darbībai. Ierīces, kas apzīmētas ar šo simbolu, nedrīkst izmest kopā ar sadzīves atkritumiem.

### Filtru un filtra maisiņu utilizācija

Filtri un to maisiņi ir izgatavoti no videi nekaitīgām izejvielām.

Ja filtrā un tā maisiņā nav iesūktas vielas, kuru klātbūtne mājsaimniecības atkritumos ir aizliegta, tos var utilizēt kopā ar parastajiem mājsaimniecības atkritumiem.

### Informācija par sastāvdaļām (REACH)

Aktuālo informāciju par sastāvdaļām atradīsiet:

[www.kaercher.com/REACH](http://www.kaercher.com/REACH)

### Garantija

Mūsu pilnvarotās tirdzniecības sabiedrības izsniegtās garantijas saistības ir spēkā katrā valstī. Garantijas perioda laikā mēs bez maksas novērsīsim iespējamus darbības traucējumus Jūsu aparātā, ja to cēlonis ir ma-

teriāla vai ražošanas defekts. Ja nepieciešams garantijas remonts, lūdzam griezties pie Jūsu pārdevēja vai tuvākajā pilnvarotajā klientu apkalpošanas dienesta iestādē, uzrādot pirkumu apliecinājošu dokumentu.

### Klientu apkalpošanas centrs

Jautājumu un aparāta darbības traucējumu gadījumā Jums labprāt sniegs padomu firmas KÄRCHER filiāles darbinieki.

(Adresi skatīt aizmugurē)

### Piederumi un rezerves daļas

Izmantot tikai oriģinālos piederumus un oriģinālās rezerves daļas, jo tie garantē drošu un nevainojamu ierīces darbību.

Informāciju par piederumiem un rezerves daļām skatīt [www.kaercher.com](http://www.kaercher.com).

## Drošības norādījumi

*Papildu norādēm, kas ietvertas šajā lietošanas pamācībā, ir jāievēro arī likumdevēja apstiprinātie vispārējie darba drošības un veselības aizsardzības noteikumi.*

*Jebkādas šīm norādēm neatbilstošas ierīces izmantošanas rezultātā zūd garantija.*

### ⚠ BĪSTAMI

- Ierīci atļauts pieslēgt tikai saskaņā ar noteikumiem saņemtajām kontaktligzdām.
- Aparātu pieslēdziet tikai maiņstrāvai. Spriegumam jāatbilst uz aparāta rūpnīcas plāksnītes norādītajam.
- Nekad neaizskariet tīkla spraudni un kontaktligzdu ar mitrām rokām.
- Neatvienojiet kontaktdakšu, izraujot to aiz pieslēgšanas kabeļa ārā no kontaktligzdas.
- Pirms jebkuru tīrīšanas un apkopes darbu veikšanas aparātu izslēdziet un atvienojiet kontaktdakšu.
- Jebkurus elektrisko sastāvdaļu remontus drīkst veikt ti-

- kai pilnvarots klientu apkalpošanas dienests.*
- *Pirms katras lietošanas reizes pārbaudiet, vai nav bojāts pieslēgšanas kabelis ar tīkla spraudni. Bojātu pieslēgšanas kabeli nekavējoties lieciet nomainīt pilnvarotā klientu apkalpošanas dienestā vai profesionālā elektromehāniskā darbnīcā.*
  - *Lai izvairītos no elektrotraumām, mēs iesakām kontaktligzdas aprīkot ar iepriekš ieslēdzamu noplūdes strāvas drošinātājslēdzi (nominālais nostrādes strāvas stiprums maks. 30 mA).*
  - *Ierīces ekspluatēšanai izmantojiet tikai ūdensnecaurlaidīgu pagarinātāju ar minimālo šķērsriezumu 3x1 mm<sup>2</sup>.*
  - *Nomainot tīkla kabeļa vai pagarinātāja savienojumus, jānodrošina, lai tiktu saglabāta kabeļa mehāniskā izturība un aizsardzība pret šlaksoša ūdens iedarbību.*
  - *Pirms atvienot ierīci no strāvas, vispirms izslēdziet ierīci ar galveno slēdzi.*
  - *Ja veidojas putas vai izplūst šķidrums, aparāts nekavējoties jāizslēdz un jāatvieno kontaktdakša!*
- △ BRĪDINĀJUMS**
- *Šis aparāts nav paredzēts, lai to lietotu personas ar ierobežotām fiziskām, sensoriskām un garīgām spējām vai personām, kurām nav pieredzes un/ vai zināšanu, ja vien viņas uzrauga par drošību atbildīgā persona vai tā dod instrukcijas par to, kā jālieto aparāts.*
  - *Bērni nedrīkst spēlēties ar ierīci.*
  - *Uzraugiet bērnus, lai pārliedzīnātos, ka tie nespēlējas ar ierīci.*
  - *Bērni bez pieaugušo uzraudzības nedrīkst veikt ierīces tīrīšanu un lietotāja apkopi.*
  - *Nelaidiet bērnus iepakojuma plēvju tuvumā, pastāv nosmakšanas risks!*
  - *Izslēdziet aparātu pēc katras lietošanas reizes un ikreiz pirms tīrīšanas/apkopes.*
  - *Uzliesmošanas risks. Neuzsūciet degošus vai kvēlojošus priekšmetus.*
  - *Ierīcei jābūt novietotai uz stabilas un cietas pamatnes.*
  - *Lietotājam ierīce jāizmanto tikai atbilstoši tās ekspluatācijas noteikumiem. Viņam ir jāņem vērā apkārtējie apstākļi, un lietojot ierīci, jāuzmanās no ierīces netišas ietekmes uz trešām personām, īpaši uz bērniem.*
  - *Pirms lietošanas pārbaudiet, vai ierīce un tās pierīces atrodas lietošanai piemērotā stāvoklī. Ja to stāvoklis nav apmierinošs, tad ierīci izmantot nav atļauts.*
  - *Nelieciet ierīci, kabeli vai kontaktdakšu ūdenī vai citos šķidrumos.*

- Ierīces izmantošana sprādzienbīstamās telpās ir aizliegta. Eksploatējot ierīci paugstinātas bīstamības apstākļos, jāievēro atbilstošie darba drošības noteikumi.
- Sargājiet ierīci no ārējiem nelabvēlīgiem laika apstākļiem, mitruma un karstuma avotiem.
- Ja ierīce nokrīt, tā jānodod pārbaudei autorizētā klientu apkalpošanas dienestā, jo ierīcei var būt iekšēji bojājumi, kas ierobežo preces drošību.
- Nesūciet indīgas vielas.
- Nesūciet arī ģipsi, cementu u.c., jo tie savienojumā ar ūdeni var sacietēt un apdraudēt ierīces darbību.
- Ierīces lietošanas laikā tā jānostāda horizontāli.
- Izmantojiet tikai ražotāja ieteiktos tīrīšanas līdzekļus, kā arī ievērojiet tīrīšanas līdzekļu ražotāju lietošanas, utilizācijas un brīdinājuma norādījumus.
- Neizmantojiet tīrīšanas līdzekļus, stikla vai universālus tīrīšanas līdzekļus! Aparātu nekad neiegremdējiet ūdenī. Sajaucoties ar iesūcamo gaisu, dažas vielas var veidot sprādzienbīstamus tvaikus vai maisījumus!  
Nekad neiesūkt sekojošas vielas:
- Sprādzienbīstamas vai viegli uzliesmojošas gāzes, šķidr-

mus un putekļus (reaktīvie putekļi)

- Reaktīvie metāla putekļi (piemēram, alumīnijs, magnijs, cinks) savienojumos ar stipriem sārmainiem un skābiem mazgāšanas līdzekļiem
- Neatšķaidītas stipras skābes un sārmī
- Organiskie atšķaidītāji (piemēram, benzīns, krāsu atšķaidītājs, acetons, mazuts).
- Bez tam, šīs vielas var saēst aparātā izmantotos materiālus.

## Lietošanas instrukcijā izmantotie simboli

### △ **BĪSTAMI**

Norāda uz tiešām draudošām briesmām, kuras rada smagus ķermeņa ievainojumus vai izraisā nāvi.

### △ **BRĪDINĀJUMS**

Norāda uz iespējami bīstamu situāciju, kura var radīt smagus ķermeņa ievainojumus vai izraisīt nāvi.

### △ **UZMANĪBU**

Norāda uz iespējami bīstamu situāciju, kura var radīt vieglus ievainojumus vai materiālos zaudējumus.

### **IEVĒRĪBAI**

Norāde par iespējami bīstamu situāciju, kura var radīt materiālos zaudējumus.

## Aparāta apraksts

### Attēlus skatīt atlokāmajā lapā!

Izsaiņojot pārbaudiet, vai iesaiņojumā esošais saturs ir pilnīgs un nebojāts. Pār- vadāšanas laikā radušos bojājumu gadījumā lūdzam par to informēt tirgotāju.



#### Attēls 1

- 1 Tvertne
- 2 Pieslēgums, smidzināšanas šļūtene
- 3 Filtra vāciņa atbloķēšanas poga
- 4 Sūkšanas šļūtenes pieslēgums, mazgājošais pu- tekļu sūcējs
- 5 Filtra tīrīšana
- 6 Aparāta augšdaļa
- 7 Nešanas rokturis
- 8 Sūkšanas poga
- 9 Smidzināšanas poga
- 10 Kabeļa un šļūtenes āķis
- 11 Smidzināšanas-sūkšanas cauruļu turētājs
- 12 Tvertnes atbloķēšanas svira
- 13 Plakani salocītais filtrs \*
- 14 Netīrā ūdens tvertne, izņemama \*
- 15 Tīrā ūdens tvertne, izņemama \*
- 16 Smidzināšanas-sūkšanas šļūtene
- 17 Rokturis
- 18 Papildu gaisa aizbīdnis
- 19 Smidzināšanas svira
- 20 Smidzināšanas sviras fiksācijas taustiņš
- 21 Bloķēšanas svira
- 22 Smidzināšanas-sūkšanas caurules 2 x 0,5 m
- 23 Mazgāšanas sprausla mīksto grīdas segumu tīrī- šanai, ar uzgali cieto grīdas segumu tīrīšanai
- 24 Mazgāšanas sprausla polsterējuma tīrīšanai
- 25 Paklāju tīrīšanas līdzeklis RM 519 (100 ml)

## Papildu sūkšanas piederumi

- 26 Adapters mitrajai/sausajai sūkšanai
- 27 Pārslēdzama grīdas sprausla paklājiem un cietiem grīdas segumiem
- 28 Saduru sprausla
- 29 Sprausla polsterētu virsmu tīrīšanai
- 30 Filtra maisiņš

\* jau ievietots aparātā

## Apkalpošana

### Pirms ekspluatācijas sākšanas

#### Attēls 2

- Pagrieziet abas atbloķēšanas sviras bultiņas virzie- nā, noņemiet aparātu augšdaļu un izņemiet no tvertnes piederumus.

#### Attēls 3

- Veiciet riteņu un vadruļlišu montāžu.

#### Attēls 4

- Uzmontējiet piederumu turētāju.

### Ekspluatācijas sākums

- **Mitrā tīrīšana**  
(skat. nodaļu "Mitrā tīrīšana/Tīrā ūdens tvertnes uzpilde")
- **Sausā sūkšana**  
(skat. nodaļu "Sausā sūkšana")
- **Mitru netīrumu/ūdens uzsūkšana**  
(skatīt nodaļu "Mitru netīrumu/ūdens uzsūkšana")

#### Attēls 5

- Uzlieciet un nofiksējiet aparāta augšdaļu.

#### Attēls 6

- Uzspraudiet sūkšanas šļūteni un smidzināšanas šļūteni ierīces pieslēgumiem.

#### Norāde:

Sūkšanas šļūteni cieši iespiediet pieslēgumā, lai tā nofiksētos.

#### Attēls 7

- Salieciet kopā smidzināšanas-sūkšanas caurules un uzspraudiet uz roktura. Bloķēšanas svira salie- kot ir pa vidu, lai to nofiksētu, pagrieziet pulksteņrā- dītāja virzienā.
- Uzlieciet mazgāšanas sprauslu uz smidzināšanas/ sūkšanas caurules un nofiksējiet ar bloķēšanas sviru.

#### Ierīce ir gatava mitrajai tīrīšanai.

### Mīksto grīdas segumu/cieto grīdas segumu/ polsterējumu mitrā tīrīšana

#### IEVĒRĪBAI

Pirms aparāta izmantošanas neitrālā vietā pārbaudiet tī- rāmā priekšmeta krāsas noturību un ūdensizturību.

Netīriet ūdens neizturīgus segumus, kā, piemēram, par- ketu (mitrums var iesūkties un sabojāt virsmu).

#### Norādes:

Silts ūdens (maksimāli 50 °C) palielina tīrīšanas efekti- vitāti.

Tīrīšanas līdzekļa sūkni ieslēdziet tikai izmantošanas gadījumā. Pēc iespējas vairāk jāizvairās no tukšgaitas un liekas spiediena paaugstināšanās (spiediena uzkrā- šanās).

Termo aizsardzības slēdzis pārkaršanas riska gadījumā izslēdz tīrīšanas līdzekļa sūkni. Pēc atdzišanas (20 - 30 min) sūkns atkal ir darba gatavībā.

#### Tīrā ūdens tvertnes uzpilde

#### Attēls 8

Tīro ūdens tvertni tās uzpildīšanai var izņemt. Ielejiet tīrā ūdens tvertnē 100 - 200 ml paklāju tīrītāja RM 519 (daudzums var mainīties atkarībā no netīrības pakāpes), piepildiet ar krāna ūdeni, taču nepārpildiet (ievērojiet MAX atzīmi).

#### Paklāju mitrā tīrīšana

- Izmantojiet mazgāšanas sprauslu paklāju tīrīšanai.
- Strādājiet bez uzgaļa cieto grīdas segumu tīrīša- nai.

Tīrīšanai, lūdzu, izmantojiet tikai KÄRCHER paklāju tīrī- šanas līdzekli RM 519.

#### Cieto grīdas segumu mitrā tīrīšana

Netīriet lamināta vai parketa grīdas!

- Izmantojiet mazgāšanas sprauslu paklāju tīrīšanai.
- Uzbīdīet uzgali cieto grīdas segumu tīrīšanai sānis- ki uz mazgāšanas sprauslas. Gumijas maliņa ir pavērsta uz priekšu, bet sukās joslas - uz aizmuguri.

#### Polsterējumu mitrā tīrīšana

- Izmantojiet mazgāšanas sprauslu polsterējumu tī- rīšanai.

#### Darba uzsākšana

#### Attēls 9

- Iespraudiet kontaktdakšu kontakligzdā.
- Nospiediet sūkšanas pogu, sāk darboties sūkša- nas turbīna.

#### Attēls 10

- Pilnībā aizveriet papildu gaisa aizbīdni uz roktura.

#### Attēls 11

- Nospiediet smidzināšanas pogu, tīrīšanas līdzekļa sūknis ir darba gatavībā.

**Attēls 12**

- Lai izsmidzinātu tīrīšanas līdzekli, nospiediet smidzināšanas sviru uz roktura.

**Attēls 13**

- Lai panāktu ilgstošu smidzināšanu, smidzināšanas sviru var nofiksēt, šim nolūkam nospiediet smidzināšanas sviru un pavelciet fiksācijas taustiņu atpakaļ.
- Tīrāmajai virsmai jāpārbrauc pāri, lai pārklātos tīrīšanas joslas. To darot, atvelciet sprauslu atpakaļ (nebīdīet).

**Netīrā ūdens tvertnes iztukšošana darba laikā**

- Kad netīrā ūdens tvertne ir pilna, aparāts automātiski izslēdzas.  
**Norāde:** Tiklīdz aparāts atslēdzas, izslēdziet to pilnībā, citādi, atverot aparātu, sūkšanas turbīna atsāks darboties.
- Atbloķējiet un noņemiet aparāta augšdaļu.
- Izņemiet un iztukšojiet netīrā ūdens tvertni.

**Mitrās tīrīšanas pabeigšana**

- Izskalojiet aparāta smidzināšanas vadus, šim nolūkam:  
Iepildiet tīrā ūdens tvertnē aptuveni 1 litru tīra ūdens.  
Pēc tam turiet sprauslu virs notekas un ieslēdziet smidzināšanas sūknī, līdz viss tīrais ūdens ir izlietots.

**Tīrīšanas padomi/darba metode**

- Vienmēr strādājiet virzienā no gaismas uz ēnas pusi (no loga uz durvīm).
- Vienmēr strādājiet virzienā no notīrītās uz nenoīrīto virsmu.
- Paklāji ar dūzas pamatni pārāk slapjos apstākļos var sarauties, un tiem var izbalēt krāsa.
- Īpaši plūksnaini paklāji pēc tīrīšanas jāizsukā plūksnu virzienā, kamēr tie vēl ir mitri (piem., ar speciālu suku vai slotu).
- Impregnēšana ar tīrīšanas līdzekli Care Tex RM 762 pēc mitrās tīrīšanas novērš tekstilseguma ātru nosmērēšanos.
- Lai izvairītos no nospiedumu vai rūsas plankumu atstāšanas, uz notīrītās virsmas drīkst kāpt un novietot mēbeles tikai pēc tās izžūšanas.

**Tīrīšanas metodes****Nelielas vai parastas netīrības gadījumā (profilaktiskā tīrīšana):**

- Ieslēdziet sūkšanu un smidzināšanu.
- Tīrīšanas līdzekli izsmidziniet un vienlaikus uzsūciet vienā darba piegājienā.
- Pēc tam izslēdziet smidzināšanas slēdzi un uzsūciet atlikušo tīrīšanas šķīdumu.
- Pēc tīrīšanas paklājus vēlreiz iztīriet ar tīru, siltu ūdeni un pēc vajadzības impregnējiet.

**Lielas netīrības vai traipu gadījumā (pamattīrīšana):**

- Ieslēdziet smidzināšanu.
- Uzklājiet tīrīšanas šķīdumu un ļaujiet tam 5 minūtes iedarboties (sūkšana ir izslēgta).
- Tīriet virsmu tāpat kā nelielas / vidējas netīrības gadījumā.
- Pēc tīrīšanas paklājus vēlreiz iztīriet ar tīru, siltu ūdeni un pēc vajadzības impregnējiet.

**Sausā sūkšana****IEVĒRĪBAI**

*Tvertnei un piederumiem jābūt sausiem, pretējā gadījumā var pielipt putekļi.*

- Izņemiet netīrā un tīrā ūdens tvertnes.

**Attēls 14**

- **Ieteikums:** Lai sūktu, ievietojiet filtra maisiņu.

**Attēls 15**

- Izmantojiet adapteru mitrajai/sausajai sūkšanai. Uzlieciet adapteru uz roktura vai sūkšanas caurules, pagrieziet bloķēšanas sviru un tādējādi nofiksējiet.
- Izvēlieties vajadzīgos piederumus un uzlieciet tos uz smidzināšanas-sūkšanas caurulēm jeb uzreiz uz adaptera.
- Ieslēdziet sūkšanu.  
**Norāde:** Neieslēdziet smidzināšanu.

**Cieto grīdas segumu sūkšana****Attēls 16**

- Ar kāju nospiediet grīdas sprauslas pārslēdzēju. Grīdas sprauslas apakšdaļā suku strēmeles ir izvīzītas

**Paklāju tīrīšana****Attēls 16**

- Ar kāju nospiediet grīdas sprauslas pārslēdzēju. Grīdas sprauslas apakšdaļā suku strēmeles ir izvīzītas.
- Lai pielāgotu sūkšanas spēku, pabīdīet papildu gaisa aizbīdni.

**Piezīme:**

*Pēc lietošanas papildu gaisa aizbīdni atkal aizveriet ciet!*

**Mitru netīrumu/ūdens uzsūkšana****IEVĒRĪBAI**

*Neizmantojiet filtra maisiņu!*

- Izņemiet tīrā un netīrā ūdens tvertnes, mitros netīrumus/ūdeni iesūciet uzreiz tvertnē.
- Lai uzsūktu mitrus netīrumus/ūdeni, izmantojiet mazgāšanas sprauslu.
- Kad netīrā ūdens tvertne ir pilna, aparāts automātiski izslēdzas.  
**Norāde:** Tiklīdz aparāts atslēdzas, izslēdziet to pilnībā ar sūkšanas pogu, citādi, atverot aparātu, sūkšanas turbīna atsāks darboties.

Lietojot uzgali savienojumu tīrīšanai:

- Uzlieciet un nostipriniet adapteru mitrajai/sausajai sūkšanai. Uzgali savienojumu tīrīšanai uzlieciet tieši uz adaptera.
- Ieslēdziet sūkšanu.

**Darba pārtraukšana****Attēls 17**

- Darba pārtraukumos sūkšanas cauruli var vienkārši iestiprināt piederumu turētājā un pēc tam no tā atkal izņemt.

### Darba beigšana

- Izslēdziet ierīci.
- Iztukšojiet pilno tvertni.
- Izskalojiet tvertni rūpīgi ar tīru ūdeni.
- Atdaliet rokturi, smidzināšanas-sūkšanas caurules un mazgāšanas sprauslu, atverot bloķēšanas sviru (vidējā pozīcijā).
- Piederuma detaļas izskalojiet atsevišķi zem tekoša ūdens un pēc tam ļaujiet nožūt.
- Lai aparāts izžūtu, atstājiet to atvērtu.

Attēls **18**

- **Piederumu turētājs:** sūkšanas šļūteni, sūkšanas caurules un piederumus, ietaupot vietu, praktiskā veidā var nofiksēt pie aparāta.
- **Uzglabājiet aparātu.** Uzglabājiet aparātu sausās telpās.

### Kopšana un tehniskā apkope

#### Smidzināšanas sprauslas tīrīšana

**Ja ir nevienmērīga smidzināšanas strūkļa.**

Attēls **19**

- Atvienojiet sprauslas stiprinājumu un izvelciet smidzināšanas sprauslu, iztīriet to vai nomainiet.

#### Tīrā ūdens tvertnes sieta tīrīšana

**1 x gadā vai pēc vajadzības.**

Attēls **20**

- Notīrīt sietu.

#### Plakani salocītā filtra tīrīšana

**Ja ir liela netīrība:**

Attēls **21**

- Atbloķējiet un atveriet vāciņu, izņemiet plakani salocīto filtru, izņemiet restes un izdauziet filtru.

### Palīdzība darbības traucējumu gadījumā

#### No sprauslas neizplūst ūdens

- Uzpildiet tīrā ūdens tvertni.
- Aizsprostots siets tīrā ūdens tvertnē.
- Termoizsardzības slēdzis dēļ pārkaršanas riska ir izslēdzis tīrīšanas līdzekļa sūkni. Izslēdziet aparātu un ļaujiet tam atdzist (apm. 20-30 min).
- Bojāts tīrīšanas līdzekļa sūknis, griezieties klientu servisā.

#### Nevienmērīga smidzināšanas strūkļa

- Iztīriet mazgāšanas sprauslas smidzināšanas uzgali.

#### Nepietiekoša sūkšanas jauda

- Aizveriet papildu gaisa aizbīdņi uz roktura.
- Aizsērējuši piederumi, sūkšanas šļūtene vai sūkšanas caurules, likvidējiet aizsērējumus.
- Filtra maisiņš ir pilns, ievietojiet jaunu filtra maisiņu *pasūtījuma Nr. skat. rezerves daļu sarakstā šīs instrukcijas beigās*
- Netīrs plakani salocītais filtrs, aktivizējiet filtra tīrīšanu; ja netīrība ir lielāka, demontējiet un iztīriet (skat. nodaļu "Plakani salocītā filtra tīrīšana").

#### Skaļš tīrīšanas līdzekļa sūknis

- Papildiniet ūdeni tīrā ūdens tvertnē.

### Tvertnē pastiprināti veidojas putas

- Izmantojiet pareizo KÄRCHER tīrīšanas līdzekli. Pasūt. Nr. 6.295-771.0 paklāju tīrītājs RM 519.

### Aparāts nestrādā

- Pievienojiet kontaktspraudni kontaktligzdai.

### Tehniskie dati

Spriegums 1~50-60 Hz	220 - 240	V
Jauda P <sub>nom</sub>	1200	W
Jauda P <sub>maks</sub>	1400	W
Tīkla drošinātājs (kūstošais)	10	A
Skaņas spiediena līmenis (EN 60704-2-1)	77	dB(A)
Svars (bez pierīcēm)	7,1	kg

**Rezervētas tiesības veikt tehniskas izmaiņas!**

### Speciālie piederumi

	Pasūtījuma Nr.
Filteru komplekts ( 5 gab.)	6.904-143.0
Plakani salocītais filtrs.	6.414-498.0
Mazgāšanas sprausla polsterējuma tīrīšanai	2.885-018.0
Paklāju tīrīšanas līdzeklis RM 519 (1 l pudele)	
Starptautiski	6.295-771.0
Tekstilizstrādājumu impregnētājs Care Tex RM 762 (0,5 l pudele)	
Starptautiski	6.295-769.0



## Turiny

Bendrieji nurodymai	LT	5
Saugos reikalavimai	LT	5
Naudojimo instrukcijoje naudojami simboliai	LT	7
Prietaiso aprašymas	LT	7
Valdymas	LT	8
Priežiūra ir aptarnavimas	LT	9
Pagalba gedimų atveju	LT	10
Techniniai duomenys	LT	10
Specialūs priedai	LT	10

## Bendrieji nurodymai



Prieš pirmą kartą pradėdant naudoti prietaisą, būtina atidžiai perskaityti vadovą, juo vadovautis ir saugoti, kad juo galima būtų naudotis vėliau arba perduoti naujam savininkui.

### Naudojimas pagal paskirtį

Šis prietaisas skirtas naudoti namų ūkyje ir nėra pritaikytas pramoniniam naudojimui.

- Jūs įsigijote valymo srove prietaisą, skirtą rutiniam ir baziniam veiksmingam kiliminių dangų valymui.
- Su specialiu plovimo antgalio priedu kietoms grindų dangoms (tiekiamas kartu) galite valyti ir kietas grindų dangas.
- Su reikiamais priedais galite naudoti prietaisą ir kaip daugiafunkcij siurbį.

### Aplinkos apsauga



Pakuotės medžiagos gali būti perdirbamos. Neišmeskite pakuočių kartu su buitinėmis atliekomis, bet atiduokite jas perdirbimui.

Naudotų prietaisų sudėtyje yra vertingų, antriniams žaliavų perdirbimui tinkamų medžiagų, todėl jie turėtų būti atiduoti perdirbimo įmonei.

Todėl naudotus prietaisus šalinkite pagal atitinkamą antrinių žaliavų surinkimo sistemą.

Elektros ir elektroniniuose prietaisuose dažnai būna dalių, su kuriomis netinkamai elgiantis arba netinkamai jas pašalinus gali kilti pavojus žmonių sveikatai ir aplinkai. Tačiau norint tinkamai eksploatuoti prietaisą šios dalys būtinos. Šiuo simboliu pažymėtus prietaisus draudžiama šalinti su buitinėmis atliekomis.

### Filtrų ir filtrų maišelių atliekų tvarkymas

Filtrai ir filtrų maišeliai pagaminti iš ekologiškų medžiagų

Juos galite šalinti kartu su buitinėmis atliekomis, jei į juos nėra įsiurbti medžiagų, kurias šalinti su buitinėmis atliekomis yra draudžiama.

### Nurodymai apie sudedamąsias medžiagas (REACH)

Aktualią informaciją apie sudedamąsias dalis rasite adresu:

[www.kaercher.com/REACH](http://www.kaercher.com/REACH)

### Garantija

Kiekvienoje šalyje galioja tos garantijos sąlygos, kurias nustato įgalioti pardavėjai. Galimus prietaiso gedimus garantijos galiojimo laikotarpiu pašalinsime nemokamai, jei tokių gedimų priežastis buvo netinkamos medžiagos ar gamybos defektai. Dėl garantinio gedimų pa-

šalinimo kreipkitės į pardavėją arba artimiausią klientų aptarnavimo tarnybą. Visuomet pateikite pirkinį patvirtinantį kasos kvitą.

### Klientų aptarnavimo tarnyba

Iškilus klausimams arba prietaisui sugedus, Jums padės mūsų KÄRCHER filialo darbuotojai.

(Adresą rasite kitoje pusėje)

### Priedai ir atsarginės dalys

Naudokite tik originalius priedus ir atsargines dalis, taip užtikrinsite, kad prietaisas būtų eksploatuojamas patikimai ir be triukščių.

Informaciją apie priedus ir atsargines dalis rasite čia: [www.kaercher.com](http://www.kaercher.com).

## Saugos reikalavimai

*Be nurodymų šioje naudojimo instrukcijoje reikia laikytis įstatymu numatytų bendrųjų saugos ir nelaimingų atsitikimų prevencijos nuostatų.*

*Jei įrenginius naudojate nesilaikydami šių nurodymų, garantija nebetaikoma.*

### ⚠ PAVOJUS

- Prijunkite prietaisą prie tinkamai įžemino kištukinio lizdo.
- Prietaisą galima jungti tik į kintamosios srovės tinklą. Įtampa turi atitikti prietaiso skydelyje nurodytą įtampą.
- Niekada nelieskite kištuko ir rozetės šlapiomis rankomis.
- Netraukite tinklo kištuko iš rozetės laikydami už tinklo kabelio.
- Prieš pradėdami įprastinės ir techninės priežiūros darbus, išjunkite prietaisą ir ištraukite iš lizdo tinklo kištuką.
- Remonto darbus ir elektros įrangos darbus tinkamai atlikti gali tik įgaliota klientų aptarnavimo tarnyba.
- Kiekvieną kartą prieš pradėdami naudoti prietaisą pati-

- krinkite, ar nepažeistas elektros laidas. Pažeistą elektros laidą nedelsdami pakeiskite oficialioje klientų aptarnavimo tarnyboje/elektros prietaisų remonto dirbtuvėse.*
- *Kad išvengtumėte nelaimingų atsitikimų su elektra, rekomenduojame naudoti rozetes su jau įmontuotu apsauginiu laikinosios srovės jungikliu (maks. 30 mA vardinis pradinis srovės stiprumas).*
  - *Naudokite tik nuo vandens apsaugotą ilginimo kabelį su ne mažesniu nei 3x1 mm<sup>2</sup> skersmeniu.*
  - *Jei keičiate elektros tinklo ar ilginimo kabelių movas, reikia užtikrinti, kad kabeliai bus apsaugoti nuo vandens purslų ir atsparūs mechaniniam poveikiui.*
  - *Prieš ištraukdami prietaiso kištuką iš kištukinio lizdo visada iš pradžių išjunkite prietaiso pagrindinį jungiklį.*
  - *Jei išsiskiria putos arba skystis, tuoj pat išjunkite prietaisą arba ištraukite tinklo kištuką!*
- ⚠ ĮSPĖJIMAS**
- *Šis prietaisas nepritaikytas naudoti asmenims su fizine, sensorine ar dvasine negalia arba asmenims, neturintiems pakankamai reikiamos patirties ir (arba) žinių, nebent prižiūrint už saugą atsakingam asmeniui ir jam nurodant, kaip prietaisas turi būti naudojamas.*
  - *Vaikai negali žaisti su prietaisu.*
  - *Prižiūrėkite vaikus ir užtikrinkite, kad jie nežaistų su įrenginiu.*
  - *Vaikai negali prietaiso valyti ir atlikti naudotojo vykdomų techninės priežiūros darbų, jei jų neprižiūri kiti asmenys.*
  - *Saugokite pakuotės plėveles nuo vaikų, galimas uždusimo pavojus!*
  - *Išjunkite prietaisą prieš kiekvieną naudojimą ir valymą/techninę priežiūrą.*
  - *Gaisro pavojus. Nesiurbkite degančių arba smilkstančių daiktų.*
  - *Prietaisas turi stovėti ant tvirtu pagrindo.*
  - *Vartotojas prietaisą turi naudoti pagal nurodymus. Jis turi atsižvelgti į vietos sąlygas ir dirbdamas prietaisu atkreipti dėmesį į trečiuosius asmenis, ypač į vaikus.*
  - *Prieš naudodami prietaisą, patikrinkite ar jis ir jos priedai tvarkingi. Jei jų būklė nėra nepriekaištinga, prietaiso negalima naudoti.*
  - *Jokiu būdu nenardinkite prietaiso, kabelio ar kištukų į vandenį ar kitą skystį.*
  - *Draudžiama naudoti prietaisą sprogiroje aplinkoje. Jei naudojate prietaisą pavojingoje aplinkoje, laikykitės atitinkamų nurodymų dėl saugos.*

- Saugokite prietaisą nuo atmosferos poveikio, drėgmės ir karščio.
- Jei prietaisas buvo nukritęs ant žemės, jį turi patikrinti įgaliota klientų aptarnavimo tarnyba, nes atsiradęs vidinis gedimas gali riboti prietaiso saugą.
- Nesiurbkite nuodingų medžiagų.
- Nesiurbkite tokių medžiagų kaip gipsas, cementas ir pan., nes po sąlyčio su vandeniu jos gali sukietėti ir sutrikdyti prietaiso veikimą.
- Naudojamą prietaisą statykite į horizontalią padėtį.
- Naudokite tik gamintojo rekomenduojamas valomąsias priemones ir laikykitės valomosios priemonės gamintojo naudojimo bei atliekų šalinimo reikalavimų bei įspėjamųjų nuorodų.
- Nenaudokite šveitiklių, stiklo ar universalių valiklių! Prietaiso niekada nenardinkite į vandenį.

Susimaišiusios su įtraukiamu oru tam tikros medžiagos gali sudaryti sprogius garus arba mišinius.

Jokiu būdu nesiurbkite šių medžiagų:

- Sprogių arba degių dujų, skysčių ir dulkių (reaktyvių dulkių)
- Reaktyvių metalo dulkių (pvz., aliuminio, magnio, cin-

ko) kartu su stipriai šarminiais arba rūgštiniais valikliais

- Neskiestų rūgščių ir šarmų
- Organinių tirpiklių (pvz., benzino, skiediklio, acetono, mazuto).
- Be to, šios medžiagos gali pažeisti medžiagas, iš kurių pagamintas prietaisas.

## Naudojimo instrukcijoje naudojami simboliai

### ⚠ PAVOJUS

Žymi gresiantį tiesioginį pavojų, galintį sukelti sunkius sužalojimus arba mirtį.

### ⚠ ĮSPĖJIMAS

Žymi galimą pavojų, galintį sukelti sunkius sužalojimus arba mirtį.

### ⚠ ATSARGIAI

Žymi galimą pavojų, galintį sukelti lengvus sužalojimus arba materialinius nuostolius.

### DĖMESIO

Nuoroda dėl galimo pavojaus, galinčio sukelti materialinius nuostolius.

## Prietaiso aprašymas

Paveikslus rasite išlankstomame puslapyje!

Išpakuodami prietaisą patikrinkite, ar netrūksta priedų ir ar nėra pažeidimų. Jei prietaisas pažeistas gabenimo metu, praneškite apie tai pardavėjui.

Paveikslas **1**

- 1 Rezervuaras
- 2 Mova, purškimo žarna
- 3 Filtro sklendės atblokovimo mygtukas
- 4 Siurbimo žarnos jungtis, plaunamasis siurblys
- 5 Filtro valymas
- 6 Įrenginio galva
- 7 Rankena nešimui
- 8 Siurbimo mygtukas
- 9 Purškimo mygtukas
- 10 Kablys kabeliui ir žarnai
- 11 Purškimo ir siurbimo vamzdžių laikiklis
- 12 Talpyklos atblokovimo mygtukas
- 13 Plokščiasis klostuotas filtras \*
- 14 Išimama purvino vandens talpykla \*



- 15 Išimama švaraus vandens talpykla \*
  - 16 Purškimo-siurbimo žarna
  - 17 Rankena
  - 18 Oro sklendė
  - 19 Purkštuvo svirtis
  - 20 Purkštuvo svirties perjungimo kaištis
  - 21 Blokavimo svirtis
  - 22 Purškimo-siurbimo vamzdžiai 2 x 0,5 m
  - 23 Plovimo antgalis kiliminės dangos valymui su priedu kietoms grindų dangoms
  - 24 Plovimo antgalis minkštiems paviršiams valyti
  - 25 Kilimų valiklis RM 519 (100 ml)
  - Papildomi siurbimo priedai**
  - 26 Drėgno ir sauso siurbimo antgalis
  - 27 Perjungiamas grindų antgalis kilimams ir kietoms grindų dangoms
  - 28 Siaurasis antgalis
  - 29 Minkštų apmušalų antgalis
  - 30 Filtro maišelis
- \* jau sumontuotas prietais

## Valdymas

### Prieš pradėdant naudoti

#### Paveikslas 2

- Pasukite abu atblokavimo mygtukus rodyklės kryptimi, nuimkite prietaiso galvutę ir iš korpuso išimkite priedus.

#### Paveikslas 3

- Sumontuokite ratukus ir kreipiamuosius ratukus.

#### Paveikslas 4

- Sumontuokite priedų laikiklį.

### Naudojimo pradžia

#### → Drėgnasis valymas

(žr. skyrių „Drėgnasis valymas / švaraus vandens bako pildymas“)

#### → Sausasis siurbimas

(žr. skyrių „Sausasis siurbimas“)

#### → Drėgnų nešvarumų / vandens įsiurbimas

(žr. skyrių „Drėgnų nešvarumų / vandens įsiurbimas“)

#### Paveikslas 5

- Uždėkite ir užfiksuokite įrenginio galvą.

#### Paveikslas 6

- Siurbimo ir purškimo žarnas užmaukite ant prietaiso movų.

#### **Pastaba:**

Siurbimo žarną stipriai įspauskite į movą, kad ji užsifikuotų.

#### Paveikslas 7

- Sujunkite purškimo-siurbimo vamzdžius ir pastumkite rankeną. Jungiant šiuos vamzdžius, centre esančią blokavimo svirtį dėl saugumo pasukite laikrodžio rodyklės kryptimi.

- Plovimo antgalį užmaukite ant siurbimo vamzdžio ir užfiksuokite blokavimo svirtimi.

#### **Prietaisas paruoštas drėgnam valymui.**

### Drėgnas kiliminių dangų / kietų grindų dangų / minkštų apmušalų valymas

#### **DĖMESIO**

Prieš naudodami prietaisą, neįtraukite įrenginio į vietą, kurioje yra vandens, ar nebūna valomo daikto dažai ir jo atsparumą vandeniui.

Nevalykite drėgmei jautrių dangų, pavyzdžiui, parketo (drėgmė gali įsigerti ir pažeisti grindis).

#### **Pastabos:**

Naudojant šiltą vandenį (daugiausia 50 °C), valoma veiksmingiau.

Valymo priemonių siurblij įjunkite tik naudodami įrenginį. Pagal galimybes venkite veikimo be skysčio ir bereikalingo slėgio susidarymo.

Kilus perkaitimo pavojui, apsauginis terminis jungiklis išjungia valymo priemonių siurblij. Siurbliui atvėsus (po 20-30 min.), jį vėl galima naudoti.

#### Švaraus vandens bako pildymas

#### Paveikslas 8

Norėdami pripildyti švaraus vandens baką, galite jį išimti.

Įpilkite 100 - 200 ml (kiekis priklauso nuo užterštumo) kilimų valiklio RM 519 į švaraus vandens baką ir pripildykite jį vandentiekio vandens (nepildykite daugiau nei iki žymės MAX).

#### Drėgnas kiliminių dangų valymas

- Naudokite plovimo antgalį kiliminei dangai.
- Nenaudokite antgalio priedo kietoms grindų dangoms.

Valymui naudokite tik KÄRCHER kilimų valymo priemonę RM 519.

#### Kietų grindų dangų drėgnas valymas

Nevalykite laminuotos grindų dangos ir parketo!

- Naudokite plovimo antgalį kiliminei dangai.
  - Iš šono įstumkite antgalio priedą kietoms grindų dangoms.
- Guminis apvadėlis nukreiptas pirmyn, o šepetčių juosta – atgal.

#### Drėgnas minkštų apmušalų valymas

- Naudokite plovimo antgalį minkštiems apmušalams.

#### Darbo pradžia

#### Paveikslas 9

- Įkiškite prietaiso kištuką į rozetę.
- Paspauskite siurbimo mygtuką. Įsijungia siurbimo turbina.

#### Paveikslas 10

- Visiškai uždarykite oro sklendę ant rankenos.

#### Paveikslas 11

- Paspauskite purškimo mygtuką. Valymo priemonių siurblys paruoštas.

#### Paveikslas 12

- Norėdami papurkšti valomojo tirpalo, paspauskite purkštuvo svirties rankeną.

#### Paveikslas 13

- Norint purkšti nuolatos, galima užfiksuoti purkštuvo svirtį ją paspaudžiant ir perjungimo kaištį patraukiant atgal.

- Pervažiokite valomo paviršiaus persidengiančią dalį. Patraukite antgalį atgal (nestumkite).

#### Purvino vandens bako ištuštinimas dirbant

- Kai purvino vandens bakas užsipildo, prietaisas automatiškai išsijungia.

**Pastaba:** Šitaip įrenginiui sustojus, išjunkite jį, nes atidarant įrenginį siurbimo turbina vėl įsijungs.

- Atsklęskite ir nuimkite įrenginio galvą.

- Išimkite ir ištuštinkite purvino vandens baką.

#### Drėgnojo valymo baigimas

- Išskalaukite įrenginio purškimo vamzdžius tokiu būdu:

Į švaraus vandens talpyklą įpilkite maždaug 1 litrą švaraus vandens.  
Purškštuką laikykite virš nutekamosios angos, įjunkite purškimo siurbį ir palaukite, kol bus suvartotas švarus vanduo.

#### Valymo patarimai ir darbo pastabos

- Valykite nuo šviesios pusės link šešėlio (nuo lango link durų).
- Valykite nuo išvalytų link nevalytų paviršių.
- Kiliminės dangos tekstūriniu paviršiumi dėl per naudojamo per didelio kiekio skysčio gali susiraukšlėti ir išblukti.
- Išvalytus ilgaplaušius kilimus iššukuokite bent plaušų kryptimi (pvz., plaušų arba valymo šepetėliu).
- Drėgnai išvalytas tekstilės paviršius vėliau impregnuotas priemone Care Tex RM 762 ilgiau išlieka švarus.
- Siekdami apsisaugoti nuo įspaudimų arba rūdžių pėdsakų, prieš lipdami arba dėdami baldus ant išvalyto paviršiaus, palaukite, kol jis išdžius.

#### Valymo būdai

##### Kai užterštumas nedidelis arba vidutinis (rutininis valymas):

- Įjunkite siurbimą ir purškimą.
- Darbo procedūros metu užpurškite valomosios priemonės ir įsiurbkite.
- Po to išjunkite purškimo jungiklį ir išsiurbkite valomojo tirpalo likučius.
- Išvalę kilimus, juos papildomai nuvalykite švari, šiltu vandeniu ir, jei reikia, impregnuokite.

##### Kai užterštumas stiprus arba yra dėmių (bazinis valymas):

- Įjunkite purškimą.
- Užtepkite valomojo tirpalo ir palaukite bent 5 minutes (išjungę siurbimo funkciją), kol jis geriau įsigers.
- Po to nuvalykite užterštą paviršių, kaip lengvą / vidutinį užterštumą.
- Išvalę kilimus, juos papildomai nuvalykite švari, šiltu vandeniu ir, jei reikia, impregnuokite.

#### Sausas valymas

##### DĖMESIO

Talpykla ir priedai turi būti sausi, kad nieko nepriliptų nešvarumai.

- Išimkite purvino ir švaraus vandens bakus.

##### Paveikslas 14

- **Patarimas:** Siurbimui įdėkite filtro maišelį.

##### Paveikslas 15

- Drėgno ir sauso valymo siurblio adapterio naudojimas. Ant rankenos arba siurbimo žarnos užmaukite adapterį, pasukite ir užfiksuokite blokavimo svirtį.
- Pasirinkite norimą priedą ir pritvirtinkite prie purškimo-siurbimo vamzdžių arba tiesiai prie antgalio.
- Įjunkite siurbimą.

**Pastaba:** nejunkite purškimo.

##### Kietų grindų dangų siurbimas

##### Paveikslas 16

- Koja paspauskite grindims skirto antgalio perjungiklį. Grindims skirto antgalio apačioje išlenda šepetiniai apvadėliai.

##### Kiliminių dangų siurbimas

##### Paveikslas 16

- Koja paspauskite grindims skirto antgalio perjungiklį. Grindims skirto antgalio apačioje esantys šepetiniai apvadėliai pasislepia.

- Siurbimo jėgą reguliuokite oro sklende.

##### Pastaba:

*Baigę naudoti, vėl uždarykite oro sklendę!*

#### Drėgnų nešvarumų / vandens įsiurbimas

##### DĖMESIO

*Nenaudokite filtro maišelio!*

- Išimkite purvino ir švaraus vandens talpyklas, siurbkite drėgnus nešvarumus / vandenį tiesiai į talpyklą.
  - Drėgniems nešvarumams / vandeniui siurbti naudokite plovimo antgalį.
  - Kai purvino vandens bakas užsipildo, prietaisas automatiškai išsijungia.
- Pastaba:** Šitaip įrenginiui sustojus, išjunkite jį siurbimo mygtuku, nes atidarant įrenginį siurbimo turbiną vėl įsijungs.

Naudojant siaurąjį antgalį:

- užmaiti ir užfiksuoti drėgno / sauso valymo siurblio adapterį. Siaurąjį antgalį užstumkite tiesiog ant adapterio.
- Įjunkite siurbimą.

#### Darbo nutraukimas

##### Paveikslas 17

- Per darbo pertraukas, siurbimo vamzdį gali tiesiog užfiksuoti priedų laikiklyje, o po to vėl išimti.

#### Darbo pabaiga

- Išjunkite prietaisą.
- Ištuštinkite visą baką.
- Gerai išplaukite talpyklą švari vandeniu.
- Atjunkite vieną nuo kito rankeną, purškimo siurbimo vamzdžius ir plovimo antgalį atverdami blokavimo svirtį (vidurinė padėtis).
- Visus priedus po vieną išplaukite vandens srove ir išdžiovinkite.
- Norėdami, kad prietaisas išdžiūtų, palikite jį atvirą.

##### Paveikslas 18

- **Priedų laikiklis** siurbimo žarną, siurbimo vamzdžius ir priedus gali patogiai ir kompaktiškai pritvirtinti prie įrenginio.
- **Prietaiso laikymas.** Prietaisą laikykite sausoje patalpoje.

#### Priežiūra ir aptarnavimas

#### Išvalykite purkštuvą

*Jei purškiamo netolygi srovė.*

##### Paveikslas 19

- Atleiskite antgalio fiksatorių, ištraukite antgalį, jį išvalykite arba pakeiskite.

#### Išvalykite švaraus vandens bako filtrą

*Kartą per metus arba prireikus.*

##### Paveikslas 20

- Filtro valymas

#### Plokščiojo klostuotojo filtro valymas

**Kai jis stipriai užterštas:**

##### Paveikslas 21

- Atsklęskite ir atverskite dangtį, išimkite plokščiąjį klostuotąjį filtrą, išimkite groteles ir išpurtykite filtrą.

## Pagalba gedimų atveju

### Iš antgalio neteka vanduo

- Pripildykite švaraus vandens baką.
- Užsikišęs švaraus vandens bako sietelis.
- Dėl perkaitimo pavojaus apsauginis terminis jungiklis išjungė valymo priemonių siurbį. Išjunkite ir atvėsinkite įrenginį (maždaug 20-30 min.).
- Sugedęs valymo priemonių siurblys; kreipkitės į klientų aptarnavimo tarnybą.

### Purškiamo netolygi srovė

- Išvalykite plovimo antgalio purkštuką.

### Nepakankama siurbimo galia

- Uždarykite oro sklendę ant rankenos.
- Užsikišę priedai, siurblio žarna arba vamzdžiai. Pašalinkite kamštį.
- ar ne pilnas filtro maišelis, įdėkite naują filtro maišelį  
*užs. Nr. žiūrėkite keičiamų detalių sąrašė, kuris pateikiamas šios instrukcijos gale*
- Plokščiasis klostuotasis filtras užsiteršęs, paspauskite filtro valymo mygtuką, jei filtras užsiteršęs stipriai, išimkite ir išvalykite jį (žr. skyrių „Plokščiojo klostuotojo filtro valymas“).

### Valymo priemonių siurblys veikia triukšmingai

- Papildykite švaraus vandens baką.

### Stiprus putojimas bake

- Naudokite tinkamas KÄRCHER valymo priemones.  
Užsakymo Nr. 6.295-771.0, kilimų valiklis RM 519.

### Prietaisas neveikia

- Įkiškite elektros laido kištuką.

## Techniniai duomenys

Įtampa 1~50-60 Hz	220 - 240	V
Galingumas, $P_{\text{nom}}$ (nominalus)	1200	W
Galingumas, $P_{\text{max}}$ (maksimalus)	1400	W
Elektros tinklo saugiklis (inercinis)	10	A
Triukšmo lygis (EN 60704-2-1)	77	dB(A)
Svoris (be priedų)	7,1	kg

**Gamintojas pasilieka teisę keisti techninius duomenis!**

## Specialūs priedai

	Užsakymo Nr.
Filtrų rinkinys (5 vnt.)	6.904-143.0
Plokščiasis gofruotas filtras	6.414-498.0
Plovimo antgalis minkštiems paviršiams valyti	2.885-018.0
Kilimų valiklis RM 519 (1 l butelis)	
Tarptautinis	6.295-771.0
Tekstilės impregnuojamoji priemonė Care Tex RM 762 (0,5 l butelis)	
Tarptautinis	6.295-769.0

## Зміст

Загальні вказівки	UK	5
Правила безпеки	UK	5
Знаки у посібнику	UK	8
Опис пристрою	UK	8
Експлуатація	UK	8
Догляд та технічне обслуговування	UK	10
Допомога у випадку неполадок	UK	11
Технічні характеристики	UK	11
Спеціальне оснащення	UK	11

## Загальні вказівки



Перед першим застосуванням пристрою прочитати цю оригінальну інструкцію з експлуатації, після цього діяти відповідно до неї та зберегти її для подальшого користування або для наступного власника.

## Правильне застосування

Цей пристрій призначений для приватного використання і не пристосований до навантажень промислового використання.

- З покупкою цього пристрою ви придбали екстрактор, що розприскує, для основного чищення або ґрунтового очищення килимових покриттів з ефектом глибокого очищення
- За допомогою монтажного комплекту для мийного сопла, призначеного для твердих поверхонь (входить до комплекту поставки), можна очистити також тверду підлогу.
- З відповідним додатковим обладнанням (входить до комплекту постачання) також можна використовувати як універсальний пілосос.

## Охорона довкілля



Матеріали упаковки піддаються переробці для повторного використання. Будь ласка, не викидайте пакувальні матеріали разом із домашнім сміттям, віддайте їх для повторного використання.



Старі пристрої містять цінні матеріали, що можуть використовуватися повторно. Тому, будь ласка, утилізуйте старі пристрої за допомогою спеціальних систем збору сміття.

Електричні та електронні прилади найчастіше містять складові частини, які у разі неправильного поводження з ними або неправильної утилізації можуть створити потенційну небезпеку для здоров'я людини та навколишнього середовища. Однак ці частини необхідні для належної експлуатації приладу. Прилади, позначені цим символом, забороняється утилізувати разом з побутовим сміттям.

## Утилізація фільтра та фільтрувального мішка

Фільтр та фільтрувальний мішок виготовлені з екологічно безпечних матеріалів.

Якщо вони не містять речовин, що заборонені для утилізації домашнього сміття, Ви можете утилізувати їх зі звичайним домашнім сміттям.

## Інструкції із застосування компонентів (REACH)

Актуальні відомості про компоненти наведені на веб-вузлі за адресою:

[www.kaercher.com/REACH](http://www.kaercher.com/REACH)

## Гарантія

У кожній країні діють умови гарантії, видані нашими компетентними товариствами зі збуту. Неполадки в роботі пристрою ми усуваємо безплатно протягом терміну дії гарантії, якщо вони викликані браком матеріалу чи помилками виготовлення. У гарантійному випадку звертайтеся, будь ласка, з обладнанням та документами, що підтверджують покупку пристрою, до Вашого торгового агента або до приведених нижче пунктів гарантійного обслуговування клієнтів.

## Служба підтримки користувачів

З різних питань та в разі поломок Вам допоможуть наші представники філіалу KÄRCHER.

(Адреси див. на звороті)

## Приладдя й запасні деталі

Слід використовувати лише оригінальні комплектуючі та оригінальні запасні деталі, тому що саме вони гарантують безпечну та безперебійну експлуатацію приладу.

Інформація щодо комплектуючих та запасних деталей міститься на сайті [www.kaercher.com](http://www.kaercher.com).

## Правила безпеки

*Разом з вказівками в цій інструкції з експлуатації слід враховувати загальні правила техніки безпеки та норми законодавчих органів.*

*Будь-яке застосування, що суперечить цим вказівкам, спричиняє втрату гарантії.*

### ⚠ НЕБЕЗПЕКА

- Прилад слід вмикати тільки в заземлені належним чином штепсельні розетки.
- Пристрій слід вмикати лише до змінного струму. Напруга повинна відповідати вказаним на фірмовій табличці пристрою даним щодо напруги.
- Ніколи не торкайтесь мережного штекеру та розетки вологими руками.
- Неможна витягувати мережний штекер із розетки за мережний шнур.

- Під час проведення будь-яких робіт з догляду та технічного обслуговування апарат слід вимкнути, а мережевий шнур - витягти з розетки.
  - Ремонтні роботи та роботи з електричними вузлами може виконувати тільки уповноважена служба сервісного обслуговування.
  - Перевіряти підключення приладу до мережі на предмет пошкодження перед кожним використанням. Замініть дефектний провід через авторизовану сервісну службу/електрика.
  - Щоб уникнути нещасних випадків під час використання електроприладів, ми рекомендуємо використовувати розетки з попередньо увімкненим автоматом захисту від току витoku (макс. 30 мА сили току номінальної дії).
  - Використовуйте тільки подовжувачі з мінімальним поперечним перетином 3x1 мм<sup>2</sup>, що захищені від попадання краплин води.
  - У разі заміни з'єднань мережного кабелю або подовжувача необхідно забезпечити захист від потрапляння крапель води та механічну міцність.
  - Перед від'єднанням приладу від мережі живлення спочатку вимкніть його за допомогою головного вимикача.
  - При утворенні піни або витіканні рідини пристрій слід негайно виключити або від'єднувати від електромережі.
- △ ПОПЕРЕДЖЕННЯ**
- Цій пристрій не призначений для використання людьми з обмеженими фізичними, сенсорними або розумовими можливостями або з відсутністю досвіду й/або відсутністю відповідних знань, за винятком випадків, коли вони знаходяться під наглядом відповідальної за безпеку особи або отримують від неї вказівки по застосуванню пристрою, а також усвідомлюють можливі ризики.
  - Не дозволяйте дітям грати з пристроєм.
  - Стежити за тим, щоб діти не грали із пристроєм.
  - Не дозволяйте дітям проводити очищення та обслуговування пристрою без нагляду.
  - Пакувальну плівку тримайте подалі від дітей, існує небезпека задусення!
  - Пристрій слід відключати після кожного використання і перед проведенням очищення/технічного обслуговування.



- *Небезпека пожежі. Не допускати всмоктування палаючих або тліючих предметів.*
  - *Пристрій необхідно розміщати на міцній основі.*
  - *Користувач повинен використовувати прилад у відповідності до інструкцій. Він повинен враховувати місцеві умови і при роботі з приладом постійно пам'ятати про можливість присутності третіх осіб, особливо дітей.*
  - *Перед використанням перевірте належний стан пристрою та обладнання. Якщо обладнання знаходиться у небездоганному стані, його не можна використовувати.*
  - *Ніколи не опускайте прилад або кабель, або штепсельну вилку у воду чи інші рідини.*
  - *Заборонено використовувати прилад у вибухонебезпечних приміщеннях. У разі використання приладу у небезпечній зоні необхідно дотримуватися відповідних інструкцій з техніки безпеки.*
  - *Захищати пристрій від зовнішніх атмосферних умов, вологи та джерел тепла.*
  - *Якщо прилад впав, його повинні перевірити в уповно-*
- важеному центрі технічного обслуговування, оскільки можливі внутрішні пошкодження, що обмежують безпечність виробу.*
  - *Не використовуйте прилад для отруйних речовин.*
  - *Не використовуйте прилад для збирання таких матеріалів, як гіпс, цемент тощо, тому що при взаємодії з водою вони можуть затвердіти й пошкодити прилад.*
  - *Під час роботи прилад повинен бути встановлений горизонтально.*
  - *Слід застосовувати тільки ті мийні засоби, які радить виробник, а також зважати на вказівки виробника мийного засобу щодо застосування та видалення відходів і його попередження.*
  - *Не використовувати засоби для чищення для скла або універсальні засоби для чищення! Забороняється занурювати пристрій у воду.*
- Певні речовини можуть створювати вибухонебезпечні гази або суміші, змішуючись зі всмоктуваним повітрям. Ніколи не всмоктувати пило-сосом наступні речовини:*
- *Вибухонебезпечні або горючі гази, рідини або пил (реактивний пил)*

- Реактивний металевий пи́л (наприклад, алюміній, магній, цинк) у сполуці з сильнолужними та кислотними засобами для чищення
- Нерозведені сильні кислоти та лу́ги
- Органічні розчинники (наприклад, бензин, розріджувач фарби, ацетон, ма-зут).
- До того ж, ці речовини можуть пошкодити матеріали, що використовуються у пристрої.

## Знаки у посібнику

### ⚠ НЕБЕЗПЕКА

Для небезпеки, яка безпосередньо загрожує та призводить до тяжких травм чи смерті.

### ⚠ ПОПЕРЕДЖЕННЯ

Для потенційно можливої небезпечної ситуації, що може призвести до тяжких травм чи смерті.

### ⚠ ОБЕРЕЖНО

Для потенційно можливої небезпечної ситуації, що може призвести до легких травм чи спричинити матеріальні збитки.

### УВАГА

Вказівка щодо можливої потенційно небезпечній ситуації, що може спричинити матеріальні збитки.

## Опис пристрою

Зображення див. на розвороті!

При розпакуванні перевірте вміст упаковки на наявність додаткового облад-



нання чи пошкоджень. У випадку пошкоджень при транспортуванні повідомте про це своєму продавцю.

Рисунок 1

- 1 Баки
  - 2 З'єднання розпилювального шланга
  - 3 Клавіша розблокування кришки фільтру
  - 4 Гніздо для підключення шлангу, миючий пілосос
  - 5 Очистка фільтра
  - 6 Голівка приладу
  - 7 Ручка
  - 8 Клавіша для всмоктування
  - 9 Клавіша для розбризкування
  - 10 Гачок для кабелю та шлангу
  - 11 Кріплення для розпилювальної всмоктувальної трубки
  - 12 Розблокування резервуару
  - 13 Плоский складчастий фільтр \*
  - 14 Резервуар для брудної води, знімний \*
  - 15 Резервуар для чистої води, знімний \*
  - 16 Розпилювальний всмоктувальний шланг
  - 17 Ручка
  - 18 Додаткова повітряна заслінка
  - 19 Розпилювальна ручка
  - 20 Клавіша запирання для розпилювальної ручки
  - 21 Блокувальний важіль
  - 22 Розпилювальні всмоктуючі трубки 2 x 0,5 м
  - 23 Мийне сопло для очищення килимів, з монтажним комплектом для твердих поверхонь
  - 24 Промивальне сопло для чищення оббивки
  - 25 Миючий засіб для килимів RM 519 (100 мл)
- Додаткове приладдя для всмоктування**
- 26 Адаптер для вологого та сухого чищення
  - 27 Перемикальний насадок для підлоги для килимів та твердої підлоги
  - 28 Сопло для заповнення
  - 29 Насадка для м'якої оббивки
  - 30 Фільтрувальний мішок
- \* вже встановлено в прилад

## Експлуатація

### Перед введенням в експлуатацію

Рисунок 2

→ Обидва розблокування повернути за напрямом стрілки, зняти голівку приладу та вийняти приладдя із ємності.

Рисунок 3

→ Встановити колеса на напрямні ролики.

Рисунок 4

→ Установити тримач для приладдя.

### Введення в експлуатацію

→ **Вологе прибирання**

(див. розділ "Вологе прибирання/Наповнення резервуару для чистої води")

→ **Сухе прибирання**

(див. розділ "Чищення у вологому режимі")

→ **Всмоктування вологого бруду/води**

(див. главу «Всмоктування вологого бруду/води»)

Рисунок 5

→ Встановіть та зафіксуйте голівку приладу.

Рисунок 6

→ Вставити всмоктувальний шланг і розпилювальний шланг у з'єднання на пристрої.

**Вказівка:**

Міцно вдавити всмоктувальний шланг в приєднання, щоб він зафіксувався.

**Рисунок 7**

- Вставити розпилювальну всмоктувальну трубку та надягти на ручку. Блокувальний важіль при з'єднанні встановлюється по центрі, для фіксації повертайте за годинниковою стрілкою.
- Вставити мийне сопло в трубку для розпилення всмоктування та зафіксувати запірною ручкою.

**Тепер пристрій готовий до вологого збирання**

### Вологе прибирання килимів/покрив/твердої підлоги/ оббивки

**УВАГА**

Перед застосуванням пристрою перевірити підлягаючий очищенню предмет на стійкість фарбування й водостійкість на непомітній ділянці.

Не чистити чутливі до води покриття як, наприклад, паркетні підлоги (може проникнути волога й ушкодити підлогу).

**Примітка:**

Використання теплої води (максимальна температура 50 °C) підвищує ефективність чищення. Ввімкнути насос для мийного засобу лише при використанні. По можливості уникати сухий хід, а також надмірне збільшення тиску (динамічний тиск).

Вимикач в тепловому захисті вимикає при небезпечі перегрівання насос для мийного засобу. Після охолодження (20-30 хв.) насос знову готовий до експлуатації.

**Наповнити резервуар для чистої води****Рисунок 8**

Для заповнення резервуар для чистої води можливо вийняти.

Додати 100-200 мл мийного засобу для килимів RM 519 (кількість можна змінювати в залежності від ступеню забруднення) в бак для свіжої води, долити водою з водогону, не переповнювати (звернути увагу на позначку МАКС).

**Вологе прибирання килимів/покрив**

- Застосувати мийне сопло для очищення килимів.
- Працювати без монтажного комплексу для твердих поверхонь.

Для чищення використовувати лише мийний засіб RM 519 фірми KARCHER для килимів.

**Вологе прибирання твердої підлоги**

Не чистити покриття із ламінату та паркету!

- Застосувати мийне сопло для очищення килимів.
- Насунути монтажний комплект для твердих поверхонь на мийне сопло збоку. Гумові губки дивляться вперед, щіткові смуги назад.

**Вологе прибирання оббивки**

- Застосувати мийне сопло для очищення оббивки.

**Приступити до роботи****Рисунок 9**

- Вставте мережевий штекер у розетку.
- Натиснути клавішу для всмоктування, почне працювати всмоктувальна турбіна.

**Рисунок 10**

- Повністю закрити додаткову повітряну заслінку на ручці.

**Рисунок 11**

- Натиснути клавішу для розбризкування, насос для мийного засобу готовий.

**Рисунок 12**

- Для нанесення розчину для очищення нажати розпилювальну ручку на рукоятці.

**Рисунок 13**

- Розпилювальна ручка може фіксуватися для тривалого розпилення, для цього необхідно нажати на розпилювальну ручку та повернути назад клавішу запирання.
- Перетинати поверхню, що очищається, по з'єднаннім внахлестку доріжках. При цьому тягти форсунку заднім ходом (не пересувати).

**Під час роботи спорожнити резервуар для брудної води**

- Якщо резервуар для брудної води повний, прилад автоматично вимкнеться.  
**Примітка:** Якщо прилад вимкнеться, необхідно вимкнути прилад, оскільки в протилежному випадку при відкриванні приладу всмоктувальна турбіна знову почне працювати.
- Розблокувати й зняти голівку приладу.
- Вийняти резервуар для брудної води та спорожнити його.

**Завершити вологе прибирання**

- Прополоскати розпилювальні трубки, для цього: Налити в бак для свіжої води близько 1 літра чистої води. Тримати сопло над зливом та ввімкнути розпилюючий насос, пока не закінчиться чиста вода.

**Поради до очищення/метод роботи**

- Працювати завжди від світла до тіні (від вікна до дверей).
- Працювати завжди по напрямковій від очищеної поверхні до неочищеної.
- Килимове покриття, в якому зворотний бік із джуту, може при надто вологому прибиранні зморщуватися та блякнути.
- Високоворсові килими після очищення чистити щіткою по напрямковій ворсу у вологому стані (наприклад, за допомогою щітки для килимів або віника).
- Просочення за допомогою мийного засобу Care Tex RM 762 після вологого прибирання запобігає швидкому повторному забрудненню текстильного покриття.
- Ходити по очищеній поверхні тільки після висихання або установки меблі щоб уникнути появи вм'ятин або плям іржі.

## Способи миття

### При легких та нормальних забрудненнях (чищення):

- Ввімкнення всмоктування та розбризкування.
- За один прохід нанести й одночасно всмоктати розчин для очищення.
- Після цього виключити перемикач "Розбризкування" і зібрати залишок засобу для очищення.
- Після очищення ще раз промити килими чистою, теплою водою й, за бажанням, нанести просочення.

### При сильних забрудненнях або плямах (ретельне чищення):

- Ввімкнути розбризкування.
- Нанести мийний розчин та полишити діяти мінімум на 5 хвилин (всмоктування вимкнене).
- Після очистити поверхню як при легкому / звичайному забрудненні
- Після очищення ще раз промити килими чистою, теплою водою й, за бажанням, нанести просочення.

## Пилосос для сухої очистки

### УВАГА

Бак та приладдя повинні бути сухими, бо інакше може пристати бруд.

- Вийняти резервуар для брудної та чистої води.

Рисунок 14

- **Рекомендація:** Для всмоктування застосовувати мішок фільтра.

Рисунок 15

- Використовувати адаптер для вологого та сухого чищення. Вибрати бажані приналежності та надягти на розпилювальні всмоктувальні трубки або прямо на адаптер.
- Вибрати бажані приналежності та надягти на розпилювальні всмоктувальні трубки або прямо на адаптер.
- Увімкнути всмоктування.

**Примітка:** Не вмикати розбризкування.

### Всмоктування з твердої підлоги

Рисунок 16

- Натиснути ногою на перемикач щітки для підлоги. На нижній частині сопла для підлоги з'явилася щітка.

### Прибирання килимових покриттів

Рисунок 16

- Натиснути ногою на перемикач щітки для підлоги. На нижній частині сопла для підлоги щетина зникла.
- Для вибору потужності всмоктування нажати на додаткову повітряну заслінку.

**Примітка:**

Після використання знову закрити додаткову повітряну заслінку.

## Всмоктування вологого бруду/води

### УВАГА

Не використовуйте фільтрувальний мішок!

- Знати баки для свіжої та брудної води, вологий бруд/воду всмоктувати безпосередньо в бак.
- Для всмоктування вологого бруду/води застосувати мийне сопло.
- Якщо резервуар для брудної води повний, прилад автоматично вимкнеться.

**Примітка:** Якщо прилад вимкнеться, прилад необхідно вимкнути за допомогою клавші "Всмоктування", оскільки в протилежному випадку при відкриванні приладу всмоктувальна турбіна знову почне працювати.

При використанні насадки для стиків:

- Використовувати адаптер для вологого та сухого чищення. Включити перемикач "Усмоктування" (положення I)
- Увімкнути всмоктування.

## Переривання роботи

Рисунок 17

- При перервах у роботі всмоктувальну трубку можливо просто закріпити в кріпленні для приладдя та знову зняти.

## Закінчення роботи

- Виключіть пристрій.
- Випорожнити весь резервуар.
- Ґрунтовно промити резервуар чистою водою.
- Відділити ручку, трубку для розпилення-всмоктування та мийне сопло одне від одного, для цього розімкнути запірну ручку.
- Прополоскати елементи додаткового обладнання окремо під проточною водою й потім дати висохнути.
- Залишити пристрій відкритим для висихання.

Рисунок 18

- **Зберігання приладдя:** Всмоктувальний шланг, всмоктувальна трубка та приладдя можуть компактно та практично фіксуватися на приладі.
- **Зберігання пристрою.** Зберігати пристрій в сухих приміщеннях.

## Догляд та технічне обслуговування

### Очистити розпилювальні сопла

При нерівномірному струмені.

Рисунок 19

- Послабити й вийняти кріплення форсунок, очистити або замінити розпилювальне сопло.

### Очистити сітчастий фільтр елементу резервуара чистої води.

Один раз у році або в при необхідності.

Рисунок 20

- Очистити сітку.

### Прочистити плоский складчастий фільтр

При сильному засміченні:

Рисунок 21

- Звільнити та відкинути кришку, вийняти складчастий фільтр, видалити сітку та вибити фільтр.

## Допомога у випадку неполадок

### Неприпустиме виділення води з форсунки

- Заповнити резервуар для чистої води.
- Сітка в баку для свіжої води засмічена.
- Захисне термореле відключило насос для миючого засобу через перегрів. Вимкнути та дати приладу охолонути (приблизно 20-30 хв.).
- Насос мийного засобу несправний, зверніться до служби сервісного обслуговування.

### Нерівномірний струмінь

- Очистити розпилювач мийного сопла.

### Недостатня потужність всмоктування

- Закрити додаткову повітряну заслінку на ручці.
- Забруднені приналежності, всмоктувальний шланг або всмоктувальна труба - видалити забруднення.
- Фільтрувальний мішок повний. Вставити новий фільтрувальний мішок *номер замовлення див. у переліку запасних частин у кінці цієї інструкції*
- Плоский складчастий фільтр забито, виконати чищення фільтра, при сильному забрудненні зняти його та прочистити (див. розділ "Чищення плоского складчастого фільтра").

### Насос мийного засобу шумить

- Заповнити резервуар для чистої води.

### Сильне піноутворення в резервуарі

- Використовувати оригінальний миючий засіб фірми KARCHER.  
№ для замовлення 6.295-771.0 Мийний засіб для килимів RM 519.

### Пристрій не працює

- Вставте штепсельну вилку.

## Технічні характеристики

напруга 1~50-60 Hz	220 - 240	V
Потужність P <sub>номінальна</sub>	1200	Вт
Потужність P <sub>максимальна</sub>	1400	Вт
Запобіжник (інерційний)	10	A
Рівень звукового тиску (EN 60704-2-1)	77	дБ(A)
вага (без обладнання)	7,1	кг

**Можливі зміни у конструкції пристрою!**

## Спеціальне оснащення

	№ замовлення
Набір фільтрів (5 шт.)	6.904-143.0
Плоский складчастий фільтр	6.414-498.0
Промивальне сопло для чищення оббивки	2.885-018.0
Засіб для чищення килимів RM 519 (пляшка 1 л)	
Міжнародний номер	6.295-771.0
Просочувальна речовина для текстилю Care Tex RM 762 (пляшка 0,5 л)	
Міжнародний номер	6.295-769.0

## Мазмұны

Қауіпсіздік туралы нұсқаулар	КК	5
Қолдану туралы нұсқаулықтағы символдар мен белгілер	КК	8
Бұйым сипаттамасы	КК	8
Қолдану	КК	9
Күту мен техникалық тексеру жұмыстары	КК	11
Кедергілер болғанда көмек алу	КК	12
Техникалық мағлұматтар	КК	12

## Жалпы нұсқаулар



Бұйымыңызды алғаш рет қолдану алдында осы түпнұсқа пайдалану бойынша нұсқаулықты мұқият оқып шығыңыз, нұсқауларды орындап,

кейін пайдалану үшін немесе осы бұйымды кейін пайдаланатын тұлғалар үшін сақтап қойыңыз.

### Бұйымды мақсатына сәйкес қолдану

Бұл құрылғы жеке қолданысқа арналған және өндірістік мақсаттармен қолданылуға арналмаған.

- Бұл құрылғыны сатып алу арқылы сіз терең тазалайтын қабілеті бар кілем төселген едендерді түбегейлі тазалайтын және күтім беретін бүріккіш экстракторға (жуу шаңсорғышы) ие болдыңыз.
- Жуу шлангісінің шүмегіне (жеткізу жинағында қамтылған) арналған қатты еден саптамасының көмегімен қатты едендерді тазалауға болады.
- Тиісті керек-жарақтардың көмегімен (жинақта қамтылған) оны әмбебап сорғыш ретінде де қолдануға болады.

### Қоршаған ортаны қорғау



Қаптау материалдары екінші өңдеуге жарамды. Қаптаманы үй қоқысына лақтырмауыңызды сұраймыз, оларды екінші өңдеу үшін бөлек қойыңыз.



Өз мерзімін аяқтаған құралдарда бағалы, екінші өңдеуге жарамды материалдар бар. Сондықтан қолданылған және ескі

бұйымдарды арнайы іріктеп жинау жүйелері арқылы қалдықтарға тапсыруыңыз лазым. Электрлік және электрондық бұйымдардың құрамында қате қолдану немесе қате кәдеге жарату нәтижесінде адам денсаулығына және қоршаған ортаға қауіп төндіруі ықтимал бөлшектер жиі кездеседі. Алайда аталған бөлшектер бұйымды тиісінше пайдалану үшін қажет болады. Осы таңбамен белгіленген бұйымдарды үй қоқыстарымен бірге тастауға болмайды.

### Сүзгіні және сүзгіш қапты тастау

Сүзгі мен сүзгіш қап экологиялық таза материалдардан жасалған. Егер үй қалдықтары үшін рұқсат етілмеген заттар жоқ болса, қалыпты үй қалдықтарымен бірге тастауға болады.

**Құрамындағы заттар туралы анықтамалар (REACH)**

Бұйымның құрамындағы заттар туралы соңғы мағлұматтарды астыда көрсетілген интернет беттерімізде оқи аласыз:

[www.kaercher.com/REACH](http://www.kaercher.com/REACH)

## Кепілдеме

Бұйымдарымыз үшін әр елде жауапты өтім серіктестеріміз тарапынан шығарылатын кепілдеме шарттары күште болады. Егер материалдардың ақаулығы немесе дайындау барысындағы қателіктер табылса, біз ықтимал ақаулықтарды кепіл мерзімі ішінде ақысыз жөндейміз. Кепіл мерзімі ішінде наразылықтарыңыз болса, аспапты сатқан сауда мекемесіне немесе жақындағы өкілетті сервистік қызмет көрсету орнына сатып алу чегін көрсетіп, хабарласыңыз.

Өндірілген күні көрсетілген түр кестесінде шифрланған.

Жеке сандардың мағынасы келесідей болады:

Мысалы: 30190

- 3 Өндірілген жылы
- 0 Өндірілген ғасыры
- 1 Өндірілген онжылдық
- 9 Өндірілген айының екінші саны
- 0 Өндірілген айының бірінші саны

Сонымен бұл мысалда 30190 коды 09/(2)013 өндірілген күнін білдіреді.

## Бұйым Қолданушыларға Қызмет Көрсету бөлімі

Егер Сізде сұрақтар пайда болса немесе Сіз белгілі бір кемшіліктерге тап болсаңыз, біздің KÄRCHER бөлімшелеріміз Сізге құшырлана көмек көрсетеді. (Мекенжайы артқы жағында берілген)

## Бұйым керек-жарақтары мен қосалқы бөлшектері

Тек түпнұсқа керек-жарақтар мен түпнұсқа қосалқы бөлшектерді қолданыңыз, себебі олар бұйымның қауіпсіз және ақаусыз жұмысына кепілдік береді. Керек-жарақтар мен қосалқы құралдар туралы ақпарат [www.kaercher.com](http://www.kaercher.com) веб-сайтында қолжетімді.

## Қауіпсіздік туралы нұсқаулар

*Қауіпсіздік ережесін Пайдалану нұсқауындағы ережелермен қоса, жалпы заңды қауіпсіздік және жазатайым оқиғаны алдын алу талаптарын сақтаған жөн. Осы нұсқаулықтарға қарсы жасалған кез келген қолданыс кепілдің жойылуына әкеледі.*

## **⚠ ҚАУІП**

- Құрылғыны тек жерге тұйықталған ашалы розеткаға қосыңыз.
- Бұйымды тек қана ауыспалы тоққа қосыңыз. Тоқ кернеуі бұйымның түрі белгісіндегі көрсетілген кернеуіне сәйкес болуы тиіс.
- Кабель ашасы мен электр розеткасын ешқашан ылғалды қолмен ұстамаңыз не түртпеңіз.
- Кабель ашасын розеткадан шығару үшін бұйым кабелінен тартпаңыз.
- Бұйым бойынша өткізілетін барлық жұмыстар уақытында бұйымды міндетті түрде электр тоғынан шығарып, электр ашасын розеткадан шығарылып алынуы тиіс.
- Жөндеу жұмыстары мен электр бөлшектері бойынша жұмыстар тек қана осы жұмыстар үшін рұқсаты бар арнайы мамандар арқылы ауыстыртып алуыңыз тиіс.
- Қосу кабелдері мен бұйым ашасын қолдану алдынан алдынала бұзылған жерлері болған болмағанын тексеріп алыңыз. Бұзылып қалған кабелдерін, жаралану немесе басқа бұзылуды болдыртпау үшін, дереу түрде осы жұмыстар үшін рұқсаты бар арнайы мамандар арқылы ауыстыртып алуыңыз тиіс.
- Электр опаттарын болдыртпау үшін қате тоқтан сақтау үшін алдынала қосылған арнайы розеткасын қолдануыңызды ұсынамыз (қосылып кету тоғының макс. номиналдық күші 30 мА).
- Жарамсыз ұзартқыштарды қолдану қауіпті болуы мүмкін. Ұзартқыш ретінде тек су бүріккішінен сақтайтын кемінде 3 x 1 мм<sup>2</sup> көлденең қималы кабельді пайдаланыңыз.
- Желілік кабель немесе ұзартқыштағы жалғау муфталарын алмастыру кезінде бүріккіштің қорғанысын және механикалық беріктікті қамтамасыз ету қажет.
- Бұйымды қуат көзі желісінен шығарудан бұрын, оны негізгі ажыратқыштан өшіріңіз.
- Көпіршіктену немесе сұйықтық шығатын кезде, бұйымды өшіріңіз немесе электр ашасын шығарыңыз!

### **⚠ ЕСКЕРТУ**

- Бұл құрылғыны физикалық, сенсорлық немесе ақыл-ой дамуы шектелген немесе тәжірибесі және/немесе біліктілігі жоқ адамдар білікті маманның бақылауында болмаған кезде немесе осы мамандар тарапынан бұйымды қолдану тәсілі және оған қатысты қауіптер түсіндірілмеген кезде пайдаланбауы тиіс.
- Балаларға құрылғымен ойнауға рұқсат бермеңіз.
- Балаларға құрылғымен ойнауға жол бермеу үшін оларды бақылап отыру керек.
- Балалар құрылғыны тек ересектердің бақылауында тазалауы және пайдалануы мүмкін.
- Қаптауыш қағазды балалардан аулақ ұстаңыз, тұншығып қалу қаупі бар!
- Бұйымды әр пайдалану және тазалау/қызмет көрсетуден кейін өшіріңіз.
- Өрт қаупі. Жанғыш немесе тұтанғыш заттарды соруға болмайды.
- Бұйым тұрақтылықты сақтайтын жерде тұруы қажет.
- Қолданушы құрылғыны тағайындалған міндетіне қарай пайдалануы қажет. Ол төңіректегі ерекшеліктерді ескеруі тиіс, құрылғымен жұмыс кезінде айналадағы басқа тұлғаларды, әсіресе балаларды қадағалауы қажет.
- Қолдану алдында құрылғы мен керек-жарақтардың дұрыс күйін тексеріңіз. Егер оның күйі жақсы болмаса, қолдануға тыйым салынады.
- Ешқашан бұйымды суға немесе басқа да сұйықтықтарға қоймаңыз.
- Жарылу қаупі бар жерлерде пайдалануға тыйым салынады. Қауіпті аймақта құрылғыны қолдану кезінде тиісті қауіпсіздік ережелерін сақтау қажет.
- Құрылғыны жағымсыз ауа-райының ықпалынан, ылғал мен жылу көздерінен қорғау керек.
- Егер бұйым құласа, оны өкілетті қызмет көрсету орны тексеруі қажет, себебі өнім қауіпсіздігін төмендететін ішкі ақаулықтар пайда болуы мүмкін.
- Улы заттар сормаңыз.
- Гипс, цемент ұқсас материалдар сормаңыз, сумен қатынас кезінде олар қатаюлары мүмкін.
- Қолдану кезінде бұйымды көлденең тұрысқа қою керек.



- Тек өндіруші ұсынған жуу құралдарын қолданған жөн, сонымен қатар қолдану нұсқаулығын, қалдықтарды жою мен жуу құралының өндірушісінен берілген ескертулерді қадағалау керек.
  - Ешбір түрпілі тазартатын құралды, әйнек тазалайтын және барлығын тазалайтын құралдарды қолданбаңыз! Бұйымды ешқашан суға батырмаңыз.
- Сорғылып отырған ауамен қосылғанда кейбір заттар жарылуға жол аша алатын булар мен ерітінділерінің пайда болуына апара алады. Астыдағы заттарды ешқашан сорғышпен сорғытпаңыз:
- Жарылып немесе жанып кете алатын газдар, сулар мен шаңдарды (реактивті шаңдар)
  - Реактивті металл шаңдарын (мысалы алюминий, магнезий, мырыш) аса қуатты алкаликалық және қышқыл тазалау бұйымдарымен бірге
  - Ерітілмеген қуатты қышқылдар мен сілтілерді
  - Органикалық ерітінді бұйымдарын (мысалы бензин, бояу ерітінділерін, ацетон, мазут).

- Осыдан басқа, осы заттар бұйымдағы қолданылған материалдарының бұзылуына да апара алады.

## Қолдану туралы нұсқаулықтағы символдар мен белгілер

### ⚠ **ҚАУІП**

Бұл белгі тікелей түрде түсе алатын қауіпті білдіреді, осы қауіп ауыр дене жаралануына және ажалды апаттарға апаруы мүмкін.

### ⚠ **ЕСКЕРТУ**

Бұл белгі мүмкін болып қалатын бір жағдайды көрсетіп білдіреді, осы қауіп ауыр дене жаралануына және ажалды апаттарға апаруы мүмкін.

### ⚠ **АБАЙЛАҢЫЗ**

Бұл белгі мүмкін болып қалатын қауіпті бір жағдайды көрсетіп білдіреді, осы қауіп жеңіл дене жаралануына немесе заттар мен бұйымдарға зиян түсуіне апаруы мүмкін.

### **НАЗАР АУДАРЫҢЫЗ**

Материалдық зиянға апарып соғатын ықтимал қауіпті жағдайға нұсқау.

## Бұйым сипаттамасы

### Суреттер бүктемелі бетте қараңыз!

Бұйым қорапшасын ашқанда қорапша ішіндегі бұйым мен бөлшектерінің толық және бұзылмаған түрде болғандығын тексеріп алыңыз. Тасымалдау нәтижесінде бүлінген жері болса, бұйымды сатқан сауда мекемесіне хабарлаңыз.



#### Сурет 1

- 1 Сауыт
- 2 Бүріккіш шлангісінің қосылымы
- 3 Сүзгі жапқышының ажырату түймешігі
- 4 Сору шлангісінің қосылымы, жуу сорғышы
- 5 Сүзгіні тазалау
- 6 Құрылғы басы
- 7 Тасымалдау тұтқасы
- 8 Сорғыш түймешігі
- 9 Бүріккіш түймешігі
- 10 Кабель және шланг ілгегі
- 11 Бүріккіш/сорғыш түтіктеріне арналған бөлім
- 12 Бакты босату
- 13 Тегіс бүгілмелі сүзгі \*
- 14 Лас су бағы, сыртқа шығарылады \*
- 15 Таза су бағы, сыртқа шығарылады \*
- 16 Бүріккіш/сорғыш шлангісі
- 17 Ұстау тұтқасы
- 18 Қосымша ауа жапқышы
- 19 Шашырату тұтқасы
- 20 Бүріккіш тетігіне арналған бекіткіш түймешік
- 21 Бекіткіш тетігі
- 22 Сорғыш түтігі 2 x 0,5 м
- 23 Кілем төселген едендерді тазалауға арналған жуу шлангісінің шүмегі, қатты еден саптамасымен
- 24 Қаптауышты тазалайтын жуу форсункасы
- 25 Кілемді жуу құралы RM 519 (100 мл)

#### Қосымша сорғыш керек-жарақтары

- 26 Ылғалды/құрғақ жерді соруға арналған адаптер
- 27 Кілем мен қатты едендерге арналған реверсивтік еден шүмегі
- 28 Жапсарлар үшін шүмек
- 29 Жұмсақ жиһаздарды сору үшін шүмек
- 30 Сүзгіш қап

\* құрылғыға өлдеқашан орнатылған

## Қолдану

### Іске қосу алдында

#### Сурет 2

- Екі тетікті де көрсеткі бағытымен бұрыңыз, құрылғының басын алып тастаңыз және керек-жарақтарды бактан алыңыз.

#### Сурет 3

- Доңғалақтар мен бағыттағыш роликтерді орнатыңыз.

#### Сурет 4

- Керек-жарақтарға арналған қысқышты орнатыңыз.

### Бұйымды іске қосу

- **Ылғалды жерді тазалау**  
("Ылғалды тазалау/Таза су бағын толтыру" бөлімін қараңыз)
- **Құрғақ жерді сору**  
("Құрғақ жерді сору" бөлімін қараңыз)
- **Ылғалды кір/суды сорғыту**

("Ылғалды кір/суды сорғыту" бөлімін қараңыз)

#### Сурет 5

- Бұйым жапқышын орнатыңыз және бекітіңіз.

#### Сурет 6

- Сорғыш шлангіні және бүріккіш шлангіні құрылғыдағы қосқышқа жалғаңыз.

#### Нұсқау:

Сорғыш шлангіні қосылым ішіне бекітілгенше енгізіңіз.

#### Сурет 7

- Бүріккіш/сорғыш түтіктерін бірге тұтқаға іліп қойыңыз. Бірге қою кезінде бекіткіш тетігі ортасына келеді, сенімділік үшін сағат тілі бойынша бұрыңыз.

- Жуу шлангісінің шүмегін бүріккіш сору түтігіне енгізіңіз және бекіткіш тетікпен бекітіңіз.

**Құрылғы енді ылғалды жерді тазалауға дайын.**

### Ылғалды жерді тазалау Кілем төселген едендер/қатты едендер/ қаптауыш

#### НАЗАР АУДАРЫҢЫЗ

Құрылғыны іске қоспас бұрын, тазаланатын бұйымның елеусіз жеріне бояу мен су тұрақтылығын тексеріп көріңіз.

Суға сезімтал төсемелерге қолданбаңыз: мысалы, паркетті еден (ылғал еденге сіңіп, оны зақымдауы мүмкін).

#### Назарыңызда болсын:

Жылы су (максималды 50 °C) тазарту нәтижесін арттырады.

Жуу құралының сорғышын тек қолдану кезінде қосыңыз. Жұмыстың құрғақ күйде болуынан қажетсіз қысым өсімі (динамикалық қысым) секілді, мейлінше сақтану қажет.

Жуғыш құрал сорғышының қызып кету қаупі туындаса, термо қорғаушы қосқыш өшіріледі. Сорғыш суытылған соң (20 - 30 мин.) дайын күйіне қайта түседі.

#### Таза су бағын толтыру

#### Сурет 8

Таза су бағын толтыру үшін оны сыртқа шығарып қоюға болады.

RM 519 кілемді тазалау құралынан 100 - 200 мл. (мөлшері ластану деңгейіне қарай өзгереді) таза су бағына құйыңыз, су жүргізетін құбырдан сумен толтырыңыз, асыра толтыруға болмайды (MAX белгісін қадағалаңыз).

#### Кілем төселген еденді ылғалды тазалау

- Кілемді тазалауға арналған жуу шлангісінің ендірмесін пайдаланыңыз.

- Қатты еден саптамасынсыз жұмыс істеңіз. Тазалау үшін тек қана KÄRCHER ұсынған RM 519 кілем тазалау құралын пайдаланғаныңыз жөн.

#### Қатты едендерді ылғалды тазалау

Ешқандай ламинат, сол сияқты паркеттік едендерге қолданбаңыз!

- Кілемді тазалауға арналған жуу шлангісінің ендірмесін пайдаланыңыз.
- Қатты еден саптамасын жуу шлангісінің шүмегіне бүйірінен жылжытыңыз. Резеңке ысқыш алға қарай, ал қылшақ таспасы артқа қарай бағытталады.

### Қаптауыштардың ылғалды тазалануы

- Қаптауышты тазалауға арналған жуу шлангісінің ендімесін пайдаланыңыз.

### Жұмысты бастау

#### Сурет 9

- Электр ашасын электр розеткасына салыңыз.
- Сорғыш түймешігін басыңыз, сору турбинасы іске қосылады.

#### Сурет 10

- Тұтқадағы қосымша ауа жапқышты толықтай жабыңыз.

#### Сурет 11

- Бүріккіш түймешігін басыңыз, жуу құралының сорғышы дайын.

#### Сурет 12

- Тазартуға арналған ерітінді жағу үшін, бүріккіш тетігіндегі тұтқаны басыңыз.

#### Сурет 13

- Ұзақ бұрку үшін бұрку тетігі белгіленген болуы мүмкін, бұл мақсатта шаю тетігін қосып және бекіткіш түймешігін төмен қарай тарту қажет.
- Тазаланатын қабатта жанасып жатқан жол бағыты бойынша үстінен жүргізіп шығыңыз. Оның үстіне форсунканы артқы жүріспен тартыңыз (жылжитпаңыз).

### Лас су бағын жұмыс уақытында босату

- Лас су бағы толып кетсе, құрылғы автоматты түрде өшеді.  
**Нұсқау:** Құрылғы өшірілген кезде, оны ажыратыңыз, өйтпесе сору турбинасы құрылғыны ашу кезінде қайта іске қосылады.
- Құрылғы басын ағытыңыз және алып тастаңыз.
- Лас су бағын сыртқа шығарыңыз және тегіп тастаңыз.

### Ылғалды жерді тазалауды аяқтау

- Құрылғыдағы бұрку сымдарын шайып тастаңыз, бұл мақсатта:  
Таза су бағын шамамен 1 литр таза сумен толтырыңыз.  
Форсунканы ағынды судың астында ұстаңыз және бүріккіш сорғышын мөлдір су қолданылғанша қосыңыз.

### Тазалауға қатысты кеңестер/жұмыс тәртібі

- Әрдайым жарықтан көлеңкеге қарай (терезеден есікке) жұмыс істеңіз.
- Әрдайым тазаланған аймақтан, тазаланбаған аймаққа қарай жұмыс істеңіз.
- Кендір матадан жасалған кілем төселген еден ылғалды тазарту кезінде қыртыстанып, оңуы мүмкін.
- Түгі қалың кілемдерді тазалап болған соң, түгінің бағыты бойынша ысқышпен тазалаңыз (мысалы, кілемге арналған ысқыш немесе сыпырғы көмегімен).
- Ылғалды тазалаудан кейін Care Tex RM 762 тазалағыш құралымен ылғалдау кілем бетінің қайта тез кірленуінен сақтайды.
- Тазаланған бетте жүруге немесе жиһаздарды орналастыруға тек кепкен соң ғана болады, өйтпесе жиһаздардан тат ізі түсуі мүмкін.

### Тазалау тәсілдері

#### Әлсіз дақтардан қалыпты ластануға дейін (тазалау, күтім көрсету):

- Сорғыш пен бүріккішті қосыңыз.

- Жұмыс кезінде жууға арналған ерітіндіні жағыңыз, өрі сорыңыз.
- Содан соң бүріккіш қосқышын сөндіріңіз және жуу құралының қалдықтарын жинаңыз.
- Тазалап болған соң кілемді таза, жылы сумен тағы шайыңыз және қалауыңыз бойынша қанықтырыңыз.

#### Өте қатты ластану мен дақтар болған жағдайда (түбегейлі тазалау):

- Бүріккішті қосыңыз.
- Тазалағыш ерітіндіні жағыңыз және 5 минутқа қалдырыңыз (сорғыш өшірулі).
- Содан соң қабатты жеңіл/қалыпты ластану тәртібінде тазалаңыз.
- Тазалап болған соң кілемді таза, жылы сумен тағы шайыңыз және қалауыңыз бойынша қанықтырыңыз.

### Құрғақ тазалау

#### НАЗАР АУДАРЫҢЫЗ

*Сауыт пен керек-жарақтар құрғақ болуы керек, өйтпесе кір жабысып қалуы мүмкін.*

- Лас су және таза су бағын алыңыз.

#### Сурет 14

- **Кеңес:** Сорғыту үшін сүзгіш қапты орнатыңыз.

#### Сурет 15

- Ылғалды/құрғақ сорғышқа арналған адаптерді қолданыңыз. Тұтқаға немесе сорғыш тетігіне адаптерді қосыңыз, сенімділік үшін бекіту тетігін бұраңыз.
- Қалаған керек-жарақты таңдаңыз және бүріккіш-сорғыш түтігіне немесе тікелей адаптерге қойыңыз.
- Сорғышты қосыңыз.  
**Нұсқау:** Бүріккішті іске қоспаңыз.

#### Қатты едендерді сорғыту

#### Сурет 16

- Еден тазалау шүмегінің қосқышын аяғыңызбен басыңыз. Еден сору шүмегінің астындағы қылтарақ жолақтары шығарылып тұрады.

#### Кілем салынған едендерді сорғышпен тазалау

#### Сурет 16

- Еден тазалау шүмегінің қосқышын аяғыңызбен басыңыз. Еден сору шүмегінің астындағы қылтарақ жолақтары шығарылып тұрады.
- Сорғыш қуатын таңдау үшін қосымша ауа жапқышын басыңыз.

#### **Нұсқау:**

*Қосымша ауа жапқышын қолданғаннан кейін қайтадан жабыңыз!*

### Ылғалды кір/суды сорғыту

#### НАЗАР АУДАРЫҢЫЗ

*Сүзгіш қапты қолданбаңыз!*

- Таза су мен кір су бағын алыңыз, ылғалды кір/суды тікелей баққа сорыңыз.
  - Ылғалды кір/суды сорғыту үшін жуу шлангісінің ендімесін пайдаланыңыз.
  - Лас су бағы толып кетсе, құрылғы автоматты түрде өшеді.  
**Нұсқау:** Егер құрылғы өшіріп қалса, оны сөндіріңіз, өйтпесе сору турбинасы құрылғыны ашу кезінде қайта іске қосылады.
- Жапсарлы және тігісті форсунканы қолдану:
- Ылғалды/құрғақ сорғышқа арналған адаптерді ажыратып, сақтап қойыңыз. Жапсарлы және тігісті форсунканы адаптерге қойыңыз.
  - Сорғышты қосыңыз.

## Бұйымның жұмыс істеуін уақытша тоқтату

Сурет 17

- Жұмыс тоқтап қалған кезде, сорғыш түтік керек-жарақ камерасында қыстырылып қалуы және қайта алынуы мүмкін.

### Жұмысты аяқтау

- Бұйымды істен шығарыңыз.
- Толған бакты босатыңыз.
- Бакты таза сумен жақсылап шайыңыз.
- Тұтқаны, бүріккіш сору түтігін және жуу шлангісінің ендімесін бір-бірінен ажыратыңыз, ол үшін бекіткіш тетікті ашыңыз (ортасында).
- Керек-жарақтың бөлшектерін ағынды су астында шайыңыз және жақсылап кептіріңіз.
- Құрылғыны кептіру үшін ашық қалдырыңыз.

Сурет 18

- **Керек-жарақ камерасы:** Сорғыш шлангісі, сорғыш түтігі және керек-жарақтар көп жерді алмай, құрылғыда ыңғайлы орналаса алады.
- **Құрылғыны сақтаңыз.** Құрылғыны құрғақ бөлмеде сақтаңыз.

## Күту мен техникалық тексеру жұмыстары

### Бүріккіш форсункасын тазалау

*Әркелкі шашыраған кезде.*

Сурет 19

- Форсунка бекіткішін босатыңыз және алып шығыңыз, бүріккіш форсункасын тазалаңыз немесе ауыстырыңыз.

### Таза су бағындағы торды тазалаңыз.

*Жылына 1 рет немесе қажет болғанда.*

Сурет 20

- Торды тазалаңыз.

### Тегіс бүгілмелі сүзгіні тазалау

**Өте қатты ластанғанда:**

Сурет 21

- Қақпақты ағытып ашыңыз, тегіс бүгілмелі сүзгіні алыңыз, торды алып тастаңыз және сүзгіні сілкіп шайқаңыз.

## Кедергілер болғанда көмек алу

### Форсункаға ешқандай су тимеуі қажет.

- Таза су бағын толтырыңыз.
- Таза су бағындағы тор бітеліп қалған.
- Термо қорғаныш қосқышы жуу құралы сорғышының шектен тыс қызу салдарынан өшіп қалды. Құрылғыны өшіріңіз және салқындатыңыз (шамамен 20-30 минут).
- Жуу құралының сорғышы істен шықты, қызмет көрсету орталығына тапсырыңыз.

### Әркелкі шашырау

- Жуу шлангісі ендімесінің бүріккіш форсункасын тазалаңыз.

### Сорғыш сымы жеткіліксіз

- Тұтқадағы қосымша ауа жапқышты жабыңыз.
- Керек-жарақтар, сорғыш шлангісі немесе сорғыш түтіктері бітелген. Бітелуді жойыңыз.

- Сүзгіш қап толған: Жаңа сүзгіш қапты орнатыңыз.
- Тегіс бүгілмелі сүзгі ластанған, сүзгіні тазалау жұмысын іске қосыңыз, қатты ластанған жағдайда шешіңіз және тазалаңыз ("Тегіс бүгілмелі сүзгіні тазалау" бөлімін қараңыз).

## Жуу құралының сорғышы шуылдайды

- Таза су бағын толтырыңыз.

### Бакта шектен тыс көпіршіктену

- KÄRCHER сапалы тазалағыш құралын қолданыңыз.  
Тапсырыс № 6.295-771.0 кілемді тазалау құралы RM 519.

### Бұйым жұмыс істемегенде

- Желі ашасын енгізіңіз.

## Техникалық мағлұматтар

Кернеу 1~50-60 Hz	220 - 240	V
Номиналдық қуаттылығы P	1200	Вт
Қуаттылығы P <sub>макс</sub>	1400	Вт
Желілік сақтандырғыш (инерциялы)	10	A
Дыбыс деңгейі (EN 60704-2-1)	77	дБ(A)
Бұйымның керек-жарақтарсыз салмағы	7,1	кг

**Техникалық өзгерістер пайда болып қалуы мүмкін!**

## Арнайы жабдықтар

	Тапсырыс №
Сүзгі жинағы (5 дана)	6.904-143.0
Тегіс бүгілмелі сүзгі	6.414-498.0
Қаптауышты тазалайтын жуу форсункасы	2.885-018.0
RM 519 кілемді тазалау құралы (1 л бөтелке)	
Халықаралық	6.295-771.0
Care Tex	
RM 762	
сіндіру қоспасы (0,5 л бөтелке)	
Халықаралық	6.295-769.0





**THANK YOU!**  
**MERCI! DANKE! ¡GRACIAS!**



Registrieren Sie Ihr Produkt und profitieren Sie von vielen Vorteilen.

Register your product and benefit from many advantages.

Enregistrez votre produit et bénéficiez de nombreux avantages.

Registre su producto y aproveche de muchas ventajas.

**[www.kaercher.com/welcome](http://www.kaercher.com/welcome)**



Bewerten Sie Ihr Produkt und sagen Sie uns Ihre Meinung.

Rate your product and tell us your opinion.

Évaluer votre produit et dites-nous votre opinion.

Reseñe su producto y díganos su opinión.



**[www.kaercher.com/dealersearch](http://www.kaercher.com/dealersearch)**

**Alfred Kärcher GmbH & Co. KG**  
Alfred-Kärcher-Str. 28-40  
71364 Winnenden (Germany)  
Tel.: +49 7195 14-0  
Fax: +49 7195 14-2212

