

Номер версии: Q/LF D1119-306

Номер версии: Q/LF D1119-306

Сертификат соответствия

Сертификат качества

Инспектор: **01**

Инспектор: 01

Ningbo Langfei Life Electric Co., Ltd.

Ningbo Lofans Home Appliance Co., Ooo. Адрес:

Здание Лангму, улица Байша-Роуд, город Цыси, провинция

Чжэцзян<22-3> Комната Адрес: Комната 22-3, Здание Лангму, Байша-роуд,

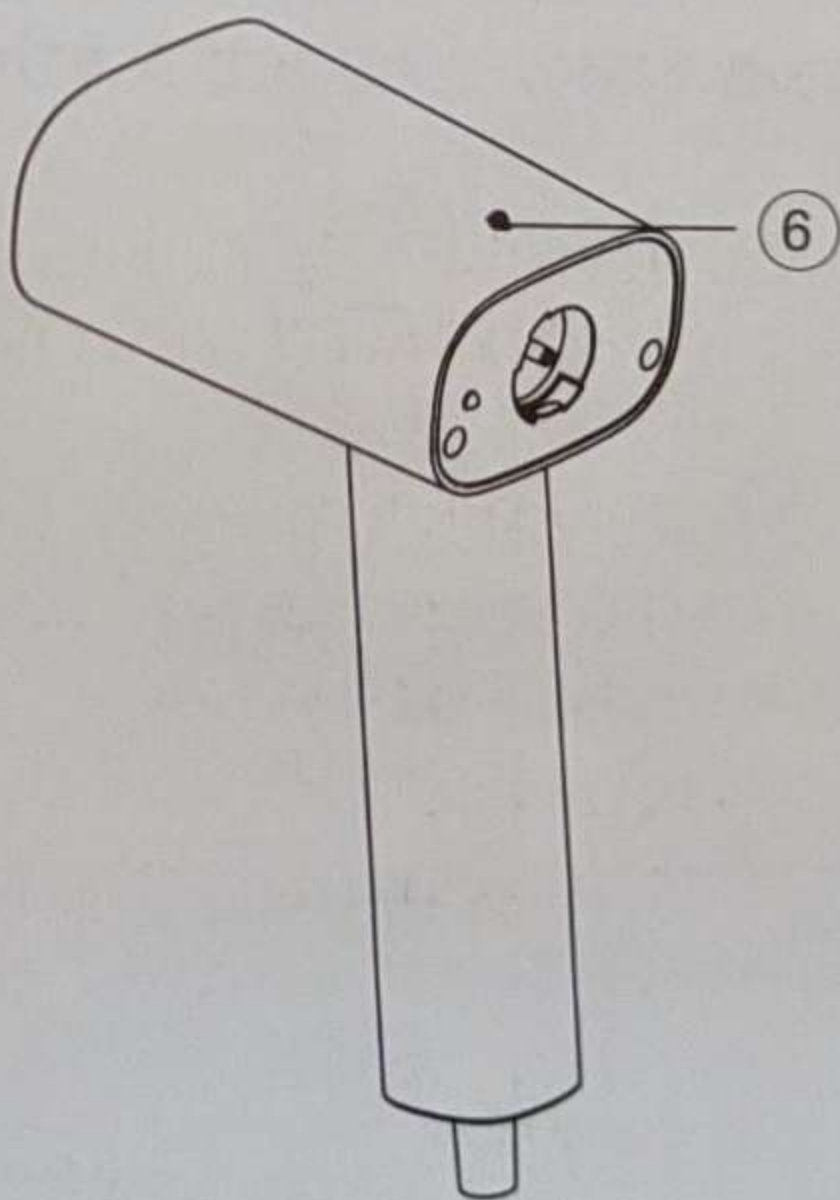
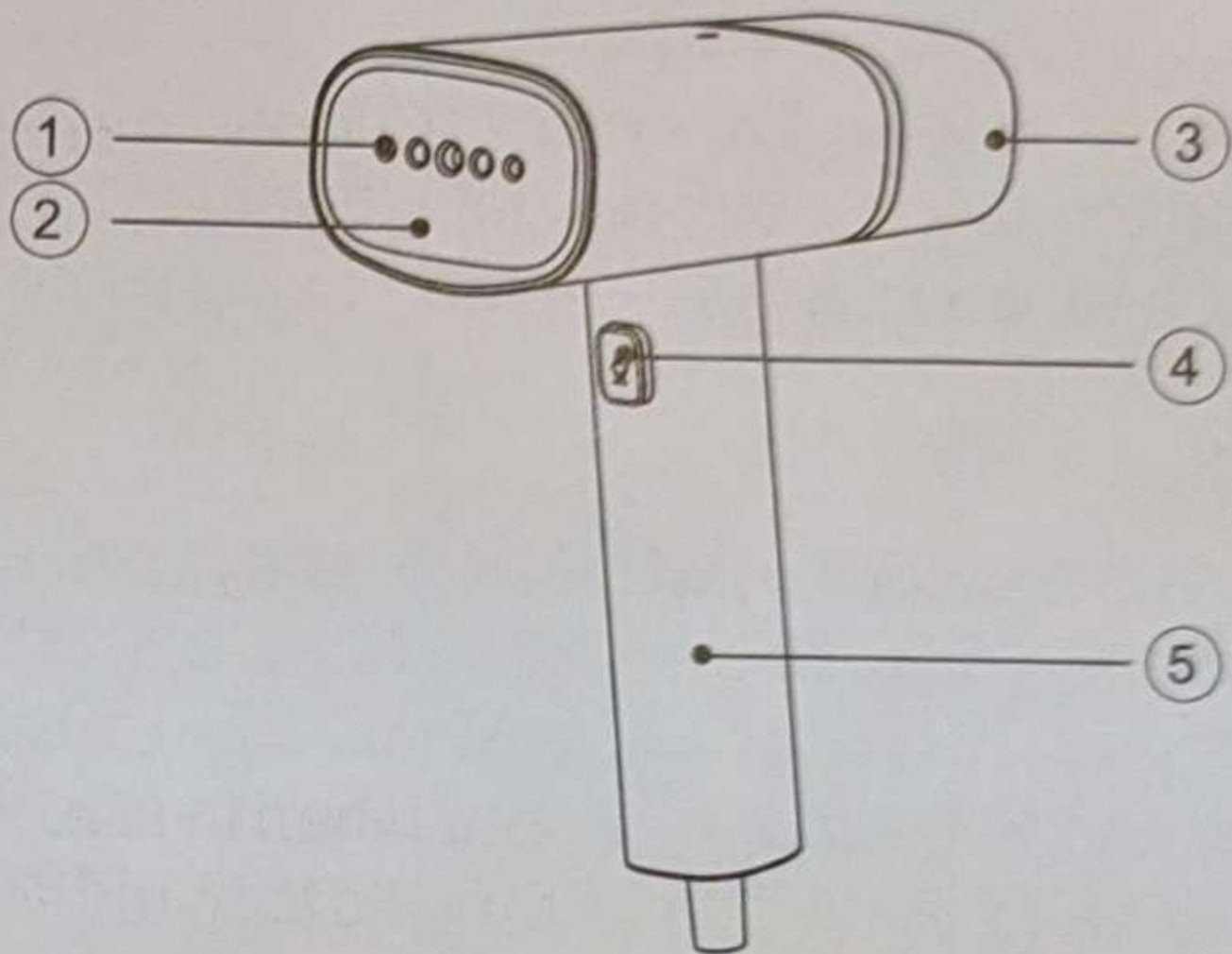
Город Цыси, провинция Чжэцзян

Телефон: 400 812 7887

Телефон: 400 812 7887



Части продукта



1: Выход пара 2: Железная панель

3: Резервуар для воды

4: Кнопка подачи пара 5: Ручка

6: Индикатор

7: Крышка для заправки водой

Предостережения

Перед первым использованием изделия, пожалуйста, внимательно и тщательно прочтите данное руководство, обратите особое внимание на правила техники безопасности и храните его в легкодоступном месте.

Предостережения при использовании:

- Перед подключением устройства к источнику питания проверьте, правильно ли напряжение продукта совместимо с местным напряжением. Если изделие оснащено заземляющим штекером, его необходимо подключить к заземляющей розетке.
- Не оставляйте изделие без присмотра во время использования.
- Не распыляйте пар на людей или животных, чтобы избежать ожогов. • Не позволяйте детям, людям, которые могут действовать самостоятельно, или людям, не имеющим соответствующего опыта использования продукта, работать с продуктом в одиночку, чтобы избежать опасности.
- Отключите устройство от сети для ремонта, чистки или стирки.
- Не включайте источник питания перед заливкой воды, чтобы предотвратить высыхание операция.
- Не добавляйте горячую воду в резервуар для воды, чтобы предотвратить деформацию.
- Не добавляйте чистящие средства и т.д. в резервуар для воды. Не добавляйте духи, крахмал или другие химические вещества в резервуар.
- В случае утечки пара или воды, пожалуйста, немедленно выключите продукт и обратитесь за помощью к профессиональному персоналу.
- При использовании электроприбора следите за тем, чтобы предотвратить опасность утечки пара.
- Пожалуйста, будьте осторожны с резервуаром для воды, заполненным горячей водой, при использовании этот продукт. Следите за тем, чтобы не обжечься горячей водой, когда она помещенный вверх ногами.
- Не допускается одновременное использование других мощных приборов во избежание замыкания перегрузка.
- После использования дайте прибору самостоятельно остыть.



Особые указания: предупреждение

- Не прикасайтесь к нагревательной панели предметами, которые не нагреваются **нагрейте нагревательную панель и окружающие** ее высокотемпературные участки или прикоснитесь к ним кожей, чтобы предотвратить повреждение и ожог.
- Не подвергайте изделие воздействию дождя или солнца.
- Не подвешивайте шнур питания за столы и не допускайте его соприкосновения с какой-либо горячей поверхностью.
- Если шнур питания поврежден, он должен быть заменен специалистом производителя, его отдела технического обслуживания или аналогичных подразделений, чтобы избежать опасности.
- Не продолжайте использовать изделие, если оно повреждено. Отправьте его в специально отведенное место для ремонта. Никаких попыток разобрать. Неисправный узел может привести к утечке электричества во время использования.
- При использовании прибора следите за опасностью утечки пара. • Отключайте питание от сети во время наполнения водой или чистки.

Первое использование:

- Снимите пластиковую защиту с изделия и расправьте шнур питания перед использованием.
- При первом использовании дайте ему пропариться в течение нескольких минут. Это позволит удалить все остаточные запахи в процессе производства. (В резервуаре для воды могут оставаться остаточные капли воды, что является нормальным явлением. Каждый продукт будет проходить тестирование перед поставкой. Пожалуйста, не стесняйтесь использовать его.)
- Не рекомендуется использовать одну и ту же схему розетки с другими приборами, чтобы избежать перегрузки цепи.
- Когда вы распаковываете товар, пожалуйста, сохраните все предметы и не потеряйтесь.

Технические параметры

- Название продукта: Ручная паровая щетка
- Модель продукта: GT-306LW / GT-306LG / GT-306LP / GT-306LB
- Номинальное питание: 220 В ~ 50 Гц
- Номинальная мощность: 1200 Вт
- Емкость резервуара для воды: 150 мл
- Размеры изделия: 174 × 88 × 229 мм
- Категория защиты от ударов электроприборов: Категория I
- Стандарт исполнения: GB4706.1-2005, GB4706.84-2007

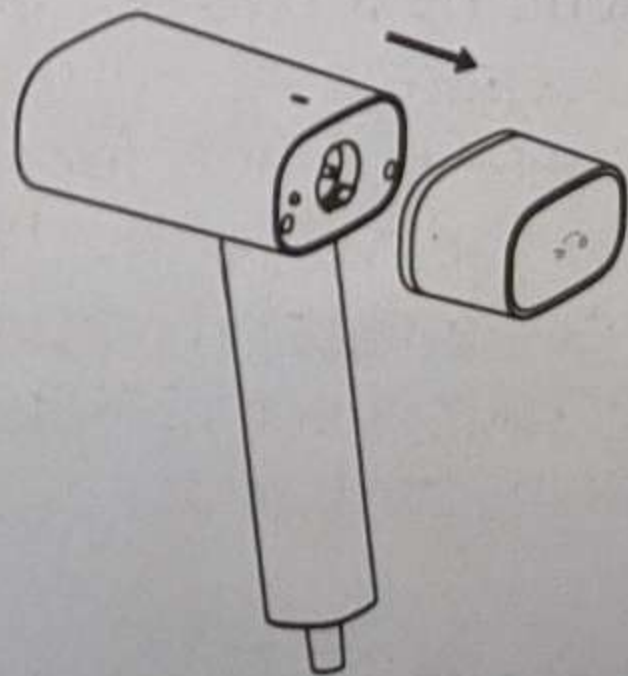
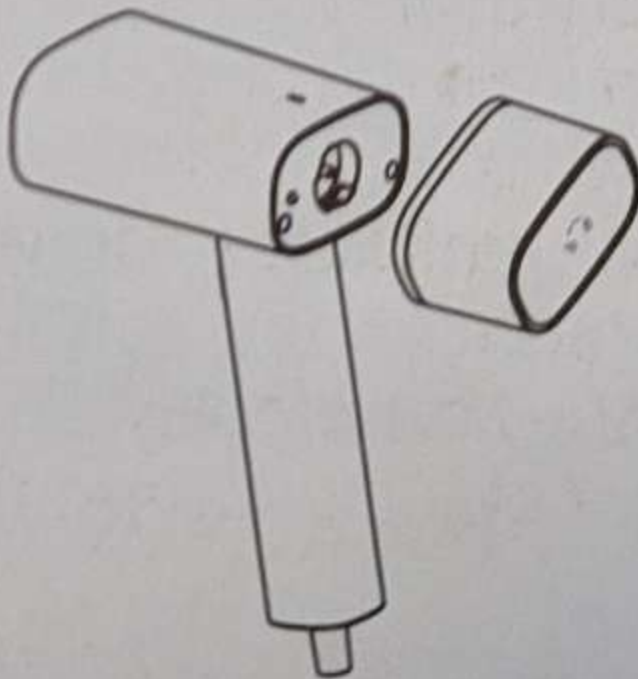
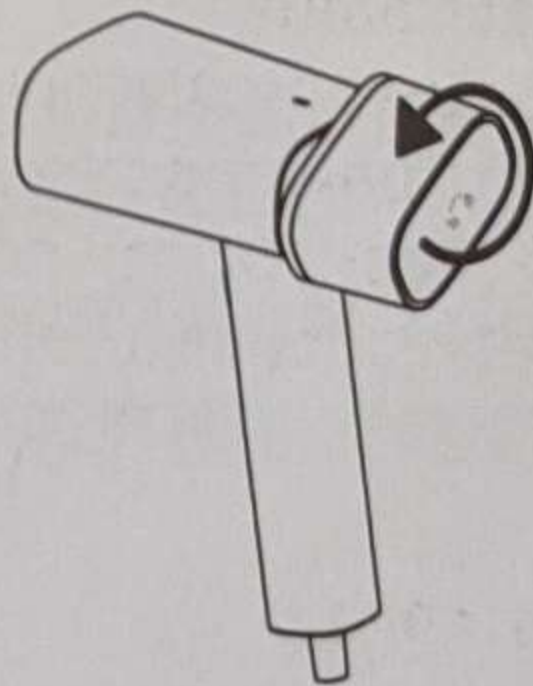
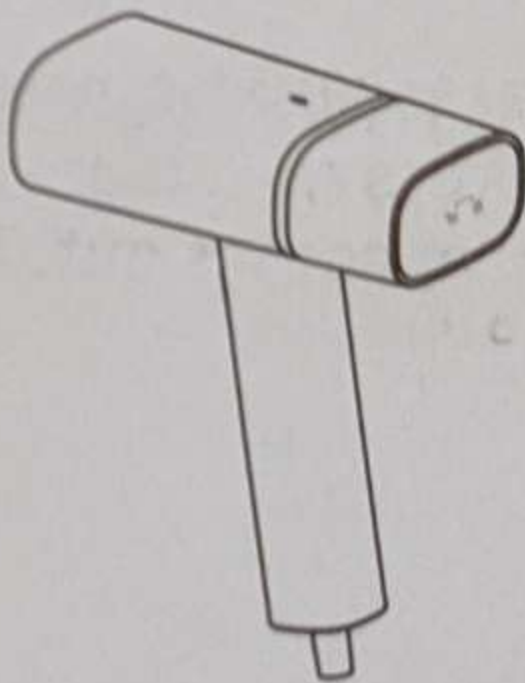
Техническое обслуживание, очистка, удаление накипи и хранение

- Не используйте жесткие или абразивные чистящие средства или растворители. - Не погружайте ручную паровую щетку в воду или другие растворы.
- Не роняйте, не бросайте и не пытайтесь согнуть его.
- Не пытайтесь разбирать прибор.
- Пожалуйста, опорожняйте резервуар для воды после каждого использования.
- Не храните прибор во влажных местах.
- Держите прибор вдали от источников тепла или прямых солнечных свет.
- Всегда следите за тем, чтобы отверстия для выпуска пара были чистыми, без масштабирования и разблокировка.
- Рекомендуется хранить прибор на ровном месте, например как в шкафу.

Инструкции

Инструкции по наполнению водой и глажке

- Поверните и отсоедините резервуар. (На рисунке ниже показано, как крепить и отсоединять резервуар для воды. Поверните резервуар для воды на определенный угол. Вы также можете работать в соответствии с указаниями и маркировкой на резервуаре для воды.)



- Откройте крышку, чтобы наполнить резервуар для воды водопроводной водой. Слегка наклоняйте резервуар, пока он не наполнится. Затем прикрепите резервуар. Убедитесь, что бак заполнен по крайней мере на треть. (Пожалуйста, обратите внимание на вертикальное направление резервуара для воды. Установите резервуар в соответствии с меткой на его дне.)

- Подключите прибор к электрической розетке, чтобы включить источник питания. Индикатор на верхней части паровой щетки будет гореть. Подождите, пока паровая щетка разогреется. Когда индикатор выключен, предварительный нагрев завершен. Теперь индикатор будет периодически загораться, что означает, что прибор находится в поддерживаемом режиме предварительного нагрева и готов к использованию. Нажмите кнопку steam, чтобы выпустить пар. Изделие можно использовать для вертикальной или горизонтальной глажки. Вы можете либо повесить одежду для вертикальной глажки, либо разложить ее на гладильной доске для горизонтальной глажки.
- После каждого использования, пожалуйста, опорожняйте резервуар для воды. Рекомендуется продолжать включать нагрев и нажимать кнопку подачи пара примерно на 10 секунд, пока пар не перестанет выходить. Затем выключите питание и дайте ему остыть естественным путем.

| Уход за одеждой

- Ручная паровая щетка очень удобна в использовании. Это подходит для большинства предметов одежды, штор и легких декоративных тканей, что делает его идеальным для большинства тканей.
- Проверьте, пропускает ли задняя часть ткани воздух, чтобы предотвратить скопление пара и увлажнение ткани. • Проверьте свои карманы. Убедитесь, что они пусты. Проверьте заднюю часть одежды на предмет предметов, которые легко повредить при паре.
- Не рекомендуется использовать паровую щетку вокруг металлических фитингов. Высокотемпературный пар может привести к выцветанию металлической фурнитуры.
- Когда вы нажмете кнопку подачи пара, вы почувствуете вибрацию и услышите легкое жужжание, что является нормальным явлением.
- Отпустите кнопку подачи пара, чтобы отключить подачу пара.

Устранение неполадок и анализ

Неисправность	Причина	Решение
Нет пара Индикатор выключен	Включена ли розетка в розетку	Вставьте вилку в розетку
	Поломка внутренних деталей	Отправлен на ремонт
Индикатор пара не горит	Нажата ли кнопка steam	Нажмите кнопку подачи пара
	Вода в бак не заливается	Наполните резервуар водой
	Слишком долгое сухое горение	Выключите питание и охладите в течение 30 минут перед использованием
	Поломка внутренних деталей	Отправлен на ремонт
Утечка из бака	Крышка бака закрыта неправильно	Закройте входное отверстие бака
	Старение уплотнительного кольца	Отправлен на ремонт
Деформация резервуара	Наполнил бак горячей водой	Отправлен на ремонт
	Наполнил резервуар другими химикатами	
Паровая щетка работает с громким звуком откачки	Насос работает	Обычный
	В баке нет воды	Наполните бак водой
	Резервуар установлен неправильно	Проверьте бак и правильно установите его
Внутренняя утечка	Утечка из внутренней трубы	Отправлен на ремонт
Утечка парового сопла	Паровая щетка недостаточно нагрета	Подождите, пока паровая щетка нагреется

- Если после использования всех средств, указанных в приведенной выше таблице, неисправность изделия остается, пожалуйста, немедленно обратитесь в службу поддержки клиентов. Не разбирайте, не ремонтируйте и не устанавливайте самостоятельно, чтобы избежать опасности.