

SVEN®

Беспроводные стереонаушники
с микрофоном

РУКОВОДСТВО ПОЛЬЗОВАТЕЛЯ



AP-B650MV

www.sven.fi

RUS

SVEN®Беспроводные стереонаушники
с микрофоном**Благодарим Вас за покупку стереонаушников ТМ SVEN!****АВТОРСКОЕ ПРАВО**

© SVEN PTE. LTD. Версия 1.0 (V 1.0).

Данное Руководство и содержащаяся в нем информация защищены авторским правом. Все права защищены.

ТОРГОВЫЕ МАРКИ

Все торговые марки являются собственностью их законных владельцев.

ПРЕДУПРЕЖДЕНИЕ ОБ ОГРАНИЧЕНИИ ОТВЕТСТВЕННОСТИ

Несмотря на приложенные усилия сделать Руководство более точным, возможны некоторые несоответствия. Информация данного Руководства предоставлена на условиях «как есть». Автор и издатель не несут никакой ответственности перед лицом или организацией за ущерб или повреждения, произошедшие от информации, содержащейся в данном Руководстве.

СОДЕРЖАНИЕ

RUS	2
1. РЕКОМЕНДАЦИИ ПОКУПАТЕЛЮ	2
2. КОМПЛЕКТАЦИЯ	2
3. НАЗНАЧЕНИЕ	3
4. МЕРЫ БЕЗОПАСНОСТИ	3
5. ОПИСАНИЕ	3
6. ПОДКЛЮЧЕНИЕ И ЭКСПЛУАТАЦИЯ	4
7. ТЕХНИЧЕСКИЕ ХАРАКТЕРИСТИКИ	6
UKR	7
ENG	12

1. РЕКОМЕНДАЦИИ ПОКУПАТЕЛЮ

- Аккуратно распакуйте изделие, проследите за тем, чтобы внутри коробки не остались какие-либо принадлежности. Проверьте устройство на предмет повреждений. Если изделие повреждено при транспортировке, обратитесь в фирму, осуществляющую доставку; если изделие не функционирует, сразу же обратитесь к продавцу.
- Перевозка и транспортировка оборудования допускается только в заводской упаковке.
- Не требует специальных условий для реализации.
- Утилизировать в соответствии с правилами утилизации бытовой и компьютерной техники.

2. КОМПЛЕКТАЦИЯ

- Стереонаушники — 1 шт
- Кабель питания USB к micro USB — 1 шт
- Съёмный аудиокабель Ø 3,5 мм (3 pin) — 1 шт.
- Руководство пользователя — 1 шт.
- Гарантийный талон — 1 шт.

**Техническая поддержка размещена на сайте www.sven.fi.
Здесь же Вы сможете найти обновленную версию данного Руководства.**

2

3. НАЗНАЧЕНИЕ

Стереонаушники с микрофоном SVEN AP-B650MV предназначены для работы с ПК, ноутбуками и прочими мобильными устройствами посредством передачи данных по протоколу Bluetooth. Их также можно использовать в интернет телефонии, при проведении видеоконференций, в мультимедийных приложениях, в интерактивных играх, для распознавания речи и обучения иностранным языкам.

4. МЕРЫ БЕЗОПАСНОСТИ

- Не используйте стереонаушники во время управления транспортом.
- Не используйте стереонаушники на высоком уровне громкости длительное время (более четверти часа) – это приводит к ухудшению слуха.

Особенности

- Совместимость с ПК, Media-проигрывателями, мобильными устройствами
- Беспроводная передача сигнала по Bluetooth 5.0
- Возможность управления входящими вызовами (при эксплуатации с мобильным телефоном)
- Проводная/беспроводная передача аудиосигнала
- Управление треками и уровнем громкости при прослушивании музыки
- Удобная складная конструкция корпуса
- Стандартный разъем micro USB для зарядки наушников
- Время работы от аккумулятора – до 8 часов
- Радиус действия – до 10 метров

5. ОПИСАНИЕ

- ① Следующий трек (кратковременное нажатие);
увеличение уровня громкости (длительное нажатие)
- ② Предыдущий трек (кратковременное нажатие);
уменьшение уровня громкости (длительное нажатие)
- ③ Индикатор
- ④ Разъем 3,5 мм (3 pin) для подключения аудиокабеля
- ⑤ Микрофон
- ⑥ Разъем micro USB для зарядки
- ⑦ Кнопка включения/выключения наушников;
Воспроизведение/Пауза;
поиск сопрягаемого устройства;
управления звонком;
набор последнего номера

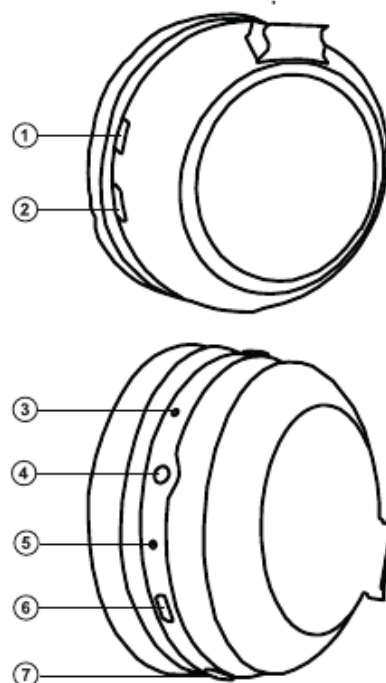


Рис. 1.

RUS

SVEN®Беспроводные стереонаушники
с микрофоном

6. ПОДКЛЮЧЕНИЕ И ЭКСПЛУАТАЦИЯ

Внимание! Перед началом эксплуатации необходимо полностью зарядить встроенный аккумулятор.

Зарядка гарнитуры

- Подсоедините наушники к USB-порту ПК или USB-зарядному устройству с помощью кабеля USB к micro USB (из комплекта). При зарядке индикатор ③ горит красным цветом.
- Индикатор ③ горит синим, если аккумулятор заряжен.
- Когда заряд аккумулятора минимален, красный индикатор будет мигать, и гарнитура издаст двойной звуковой сигнал. Когда заряда аккумулятора недостаточно, гарнитура автоматически отключается. Пожалуйста, заряжайте аккумулятор вовремя.
- В наушниках используется аккумулятор в качестве интегральной части оборудования, поэтому не пытайтесь удалить его или заменить, так как это может привести к аннулированию гарантии или к повреждению устройства.

Технология Bluetooth

- Беспроводная передача данных по протоколу Bluetooth позволяет подключить наушники без проводов к совместимым устройствам. Максимальный радиус действия передачи данных составляет 10 м. Такие препятствия, как стены, а также другие электронные устройства могут мешать передаче сигнала.

Сопряжение гарнитуры с устройством

- Для передачи сигнала по Bluetooth необходимо предварительно установить связь изделия с источником сигнала (см. схему подключения на рис. 2).
- Для этого включите наушники, не отпуская кнопку ⑦ дождитесь режима поиска – светодиодный индикатор ③ будет чередовать синее и красное свечение.
- На источнике сигнала (телефон, ноутбук, смартфон и пр.) необходимо выбрать режим поиска устройств Bluetooth. На экране отобразится наименование «SVEN AP-B650MV», с которым необходимо установить соединение*.
- При удачном подключении в наушниках раздаётся короткий звуковой сигнал, а индикатор ③ начнет медленно мигать синим.
- Если никакое устройство не будет подключено, наушники автоматически выключатся через 3 минут.
- Если не удалось произвести сопряжение устройств, необходимо повторно перевести систему в режим поиска (выключить и снова включить)**.

* Для соединения с некоторыми моделями устройств по Bluetooth, возможно, потребуется ввести код «0000».

** Если изделие уже авторизовано в списке устройств источника, то повторная активация режима поиска необязательна. Выберите имя изделия «SVEN AP-B650MV» и команду «подключиться» на источнике звука.



Рис. 2. Схема подключения

Включение и выключение устройства

- Чтобы включить наушники, нажмите и удерживайте кнопку ⑦ до появления звукового сигнала. При включении светодиод ③ начнёт мигать. Чтобы выключить устройство, повторно нажмите и удерживайте кнопку ⑦, до появления звукового сигнала. При выключении светодиод ③ мигнёт красным и синим цветами.

В сопряжении с телефоном:**Исходящие звонки**

- Набор номера по мобильному телефону: используйте мобильный телефон для набора номера в соответствии с обычным режимом. После набора номера гарнитура издаст сигнал вызова, а голос будет автоматически переключен на гарнитуру Bluetooth после подключения. (У некоторых смартфонов есть выбор устройства вывода голоса.)
- Повторный набор последнего номера: дважды нажмите кнопку ⑦, чтобы набрать номер последнего набранного номера. (Некоторым мобильным телефонам может потребоваться короткое нажатие клавиши только один раз.)

Ответ на звонки

- Чтобы принять входящий вызов, нажмите кнопку ⑦
- Чтобы отклонить входящий вызов, нажмите и удерживайте кнопку ⑦ в течение ~1 сек
- Во время воспроизведения музыки, при наборе номера или входящем вызове, воспроизведение будет автоматически приостановлено. Музыка продолжит воспроизводиться по завершении вызова

RUS

SVEN®Беспроводные стереонаушники
с микрофоном**7. ТЕХНИЧЕСКИЕ ХАРАКТЕРИСТИКИ**

Характеристики и единицы измерения	Значение
Наушники:	
Мембрана, мм	40
Сопротивление, Ом	32
Чувствительность, дБ/1 кГц	20-20000
Диапазон частот, Гц	98±3
Тип соединения	Bluetooth (Версия 5.0)
Поддерживаемые профили Bluetooth	HSP, HFP, A2DP, AVRCP
Радиус действия, м	10
Время работы от аккумулятора, часов	до 8
Длина кабеля, м	1(audio); 0,8 (usb)
Вес, г	170
Микрофон:	
Чувствительность, дБ/1 кГц	-58±3
Диапазон частот, Гц	30-16000

Примечания. Технические характеристики, приведенные в таблице, справочные и не могут служить основанием для претензий. Продукция ТМ SVEN постоянно совершенствуется. По этой причине технические характеристики и комплектность могут быть изменены без предварительного уведомления.

Дякуємо Вам за купівлю стереонавушників ТМ SVEN!

АВТОРСЬКЕ ПРАВО

© SVEN PTE. LTD. Версія 1.0 (V 1.0).

Це Керівництво та інформація, що міститься в ньому, захищені авторським правом.

Усі права захищені.

ТОРГОВЕЛЬНІ МАРКИ

Усі торговельні марки є власністю їх законних власників.

ПОПЕРЕДЖЕННЯ ПРО ОБМЕЖЕННЯ ВІДПОВІДАЛЬНОСТІ

Незважаючи на докладені зусилля зробити Керівництво точнішим, можливі деякі невідповідності. Інформація цього Керівництва надана на умовах «як є». Автор і видавець не несуть жодної відповідальності перед особою або організацією за збитки або ушкодження, завдані інформацією, що міститься у цьому Керівництві.

ЗМІСТ

RUS	2
UKR	7
1. РЕКОМЕНДАЦІЇ ПОКУПЦЕВІ	7
2. КОМПЛЕКТНІСТЬ	7
3. ПРИЗНАЧЕННЯ	8
4. ЗАХОДИ БЕЗПЕКИ	8
5. ОПИС	8
6. ПІДКЛЮЧЕННЯ ТА ЕКСПЛУАТАЦІЯ	9
7. ТЕХНІЧНІ ХАРАКТЕРИСТИКИ	11
ENG	12

1. РЕКОМЕНДАЦИИ ПОКУПАТЕЛЮ

- Аккуратно распакуйте виріб, простежте за тим, щоб усередині коробки не залишилося якенябудь приладдя. Перевірте пристрій на предмет пошкоджень. Якщо виріб пошкоджено при транспортуванні, зверніться у фірму, що здійснює доставку; якщо виріб не функціонує, відразу ж зверніться до продавця.
- Перевезення і транспортування обладнання допускається лише у заводській упаковці.
- Не вимагає спеціальних умов для реалізації.
- Утилізацію проводити відповідно до правил утилізації побутової та комп'ютерної техніки.

2. КОМПЛЕКТНІСТЬ

- Стереонавушники — 1 шт
- Кабель живлення USB до micro USB — 1 шт

UKR

SVEN®

Безпроводні стереонавушники
з мікрофоном

3. ПРИЗНАЧЕННЯ

Стереонавушники з мікрофоном SVEN AP-B650MV призначено для роботи з ПК, ноутбуками та іншими мобільними пристроями за допомогою передачі даних за протоколом Bluetooth. Їх також можна використовувати в інтернет-телефонії, під час проведення відеоконференцій, в мультимедійних додатках, в інтерактивних іграх, для розпізнавання мови і навчання іноземним мовам.

4. ЗАХОДИ БЕЗПЕКИ

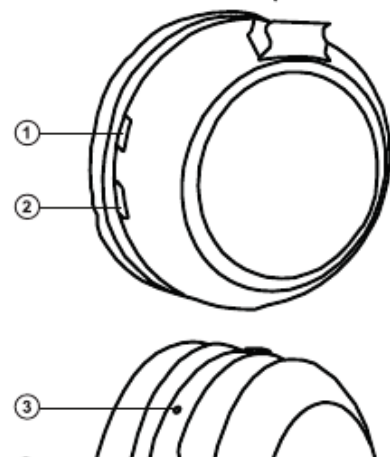
- Не використовуйте стереонавушники під час керування транспортом.
- Не використовуйте стереонавушники на високому рівні гучності тривалий час (понад чверть години) – це призводить до погіршення слуху.

Особливості

- Сумісна з PC, Media-програвачами, мобільними пристроями
- Безпроводна передача сигналу по Bluetooth 5.0
- Функція прийому виклику
- Провідна/безпроводна передача аудіосигналу
- Можливість управління перемиканням треків
- Зручна складна конструкція
- Стандартний роз'єм micro USB для зарядки навушників
- Час роботи від акумулятора – до 8 годин
- Радіус дії – до 10 метрів

5. ОПИС

- ① Наступний трек (короткочасне натискання); збільшення рівня гучності (тривале натискання)
- ② Попередній трек (короткочасне натискання); зменшення рівня гучності (тривале натискання)
- ③ Індикатор
- ④ Роз'єм 3,5 мм (3 pin) для підключення аудіокабелю
- ⑤ Мікрофон
- ⑥ Роз'єм micro USB для заряджання
- ⑦ Кнопка вмикання/вимикання; Відтворення/Пауза; пошук пристрою; управління зв'язком



6. ПІДКЛЮЧЕННЯ ТА ЕКСПЛУАТАЦІЯ

Увага! Перед початком експлуатації необхідно повністю зарядити вмонтований акумулятор.

Зарядження гарнітури

- Під'єднайте гарнітуру до USB-порту ПК або USB-зарядного пристрою за допомогою кабелю micro USB до USB (з комплекту). Під час зарядження індикатор ③ горітиме червоним.
- Індикатор ③ горить синім, якщо акумулятор заряджений.
- При низькому рівні заряду акумулятора, індикатор блимає червоним кольором, і гарнітура видається подвійний звуковий сигнал. Коли заряду акумулятора недостатньо, гарнітура автоматично вимикається. Будь ласка, заряджайте акумулятор вчасно.
- У навушниках використовується батарея як інтегральна частина устаткування, тому не намагайтеся видалити або замінити її, оскільки це може спричинити анулювання гарантії або пошкодження пристрою.

Технологія Bluetooth

- Безпроводна передача даних за протоколом Bluetooth дає змогу підключити навушники без дротів до сумісних пристроїв. Максимальний радіус дії передачі даних становить 10 м. Такі перешкоди, як стіни, а також інші електронні пристрої можуть завадити передачі сигналу.

Сполучення гарнітури з пристроєм

- Для передачі сигналу за допомогою Bluetooth потрібно заздалегідь встановити зв'язок виробу з джерелом сигналу (див. схему підключення на мал. 2).
- Для цього увімкніть гарнітуру, дочекайтеся доки почнеться режим пошуку – світлодіодний індикатор ③ почергово світлитиметься синім та червоним кольорами.
- На джерелі сигналу (телефон, ноутбук, смартфон тощо) потрібно вибрати режим пошуку пристроїв Bluetooth. На екрані повинно відобразитися найменування «SVEN AP-B650MV», з яким потрібно встановити з'єднання*.
- Якщо підключення вдалося, у навушниках лунає короткий звуковий сигнал, а індикатор ③ мигатиме синім кольором.
- Якщо жодний пристрій не буде підключено, навушники автоматично вимкнуться через 3 хвилини.
- Якщо не вдалося встановити з'єднання пристроїв, необхідно повторно перевести систему в режим пошуку (вимкнути і знову увімкнути)**.

UKR

SVEN®

Безпроводні стереонавушники
з мікрофоном

Мал. 2. Схема підключення

Вмикання і вимикання пристрою

- Для вмикання гарнітури натисніть та утримуйте кнопку ⑦ доки не пролунає звуковий сигнал. Під час вмикання світлодіод ③ розпочне блимати. Для вимикання пристрою вдруге натисніть і утримуйте кнопку ⑦, доки не пролунає звуковий сигнал. Під час вимикання світлодіод ③ мигне червоним і синім кольорами.

У сполученні з телефоном:**Вихідні дзвінки**

- Набір номера по мобільному телефону: використовуйте мобільний телефон, щоб зателефонувати відповідно до звичайного режиму. Після набору номера гарнітура видасть сигнал виклику, а голос буде автоматично переключено на гарнітуру Bluetooth. (У деяких смартфонів є функція виведення голосу.)
- Повторний набір останнього номера: двічі натисніть кнопку ⑦, щоб набрати останній набраний номер. (Деяким мобільних телефонів може знадобитися коротке натискання клавіші тільки один раз.)

Відповідь на дзвінки

- Для того, щоб прийняти вхідний дзвінок, натисніть кнопку ⑦
- Щоб скинути вхідний дзвінок, натисніть та утримуйте кнопку ⑦ протягом ~1 сек
- Під час відтворення музики, при наборі номера або вхідного дзвінка, відтворення буде автоматично призупинене. Відтворення музики продовжиться після його завершення.

7. ТЕХНІЧНІ ХАРАКТЕРИСТИКИ

Характеристики та одиниці виміру	Значення
Навушники:	
Мембрана, мм	40
Опір, Ом	32
Чутливість, дБ/1 кГц	20-20000
Частотний діапазон, Гц	98±3
Тип з'єднання	Bluetooth (Версія 5.0)
Підтримувані профілі Bluetooth	HSP, HFP, A2DP, AVRCP
Радіус дії, м	10
Тривалість роботи від акумулятора, годин	до 8
Довжина кабелю, м	1(audio); 0,8(usb)
Вага, г	170
Мікрофон:	
Чутливість, дБ/1 кГц	-58±3
Частотний діапазон, Гц	30-16000

Примітки. Наведені в таблиці технічні характеристики є довідковими і не можуть бути підставою для претензій. Продукція ТМ SVEN постійно удосконалюється. З цієї причини технічні характеристики та комплектність можуть бути змінені без попереднього повідомлення.

ENG**SVEN**®**Wireless Stereo Headphones
with Microphone*****Congratulations on your purchase of the SVEN stereo headphones!*****COPYRIGHT**

© SVEN PTE. LTD. Version 1.0 (V 1.0).

This Manual and information contained in it are copyrighted. All rights reserved.

TRADEMARKS

All trademarks are the property of their legal holders.

NOTICE OF RESPONSIBILITY RESTRICTION

Despite the exerted efforts to make this Manual more exact, some discrepancies may occur. The information in this Manual is given on "as is" terms. The author and the publisher do not bear any liability to a person or an organization for loss or damage which has arisen from the information contained in this Manual.

CONTENTS

RUS	2
UKR	7
ENG	12
1. BUYER RECOMMENDATIONS	12
2. PACKAGE CONTENTS	12
3. APPLICATION	13
4. SAFETY PRECAUTIONS	13
5. DESCRIPTION	13
6. CONNECTION AND OPERATION	14
7. TECHNICAL SPECIFICATIONS	15

1. BUYER RECOMMENDATIONS

- Unpack the device carefully. Make sure there are no accessories left in the box. Check

3. APPLICATION

SVEN AP-B650MV wireless stereo headphones with microphone are designed for operation with PC, laptops and other mobile devices by means of data transfer via Bluetooth protocol. They can be also used in internet telephony, during video conferences, in multimedia applications, in interactive games, for speech recognition and foreign language teaching.

4. SAFETY PRECAUTIONS

- Don't use the stereo headphones while driving.
- Don't use the stereo headphones at high volume for a long time (more than 15 minutes), as this may cause hearing impairment.

Features

- Compatible with PCs, Media-players and mobile devices
- 5.0 Bluetooth wireless signal transmission
- Call acceptance function
- Wired/wireless audio signal transmission
- Track switching control possibility
- Convenient design
- Micro USB jack jack for battery charging
- Battery operation time up to 8 hours
- Radius of operation up to 10 m

5. DESCRIPTION

- ① Next track (short press);
volume up button (long press)



ENG

SVEN®Wireless Stereo Headphones
with Microphone**6. CONNECTION AND OPERATION****Attention! The built-in battery must be charged completely prior to the headphones application.****Headset charging**

- Connect the headphones to a USB port of PC or USB charger using USB/micro USB cable (included). During battery charging the indicator ③ is red.
- Indicator ③ lights blue when the battery is charged.
- When the battery is low, the indicator flashes red and the headset beeps twice. When the battery is low, the headset automatically shuts off. Please charge the battery on time.
- The battery in the headphones is used as an integral part of the device, therefore do not try to extract or replace it, because this can result in the warranty cancellation or the device damage.

Bluetooth technology

- Wireless data transfer via the Bluetooth protocol enables to connect wireless headphones to compatible devices. Maximum radius of action of data transfer is 10 m. Such obstacles as walls or other electronic devices can interfere with the signal transfer.

Headset to a device interfacing

- It is necessary first to interconnect the device with a signal source (see the connection diagram in Fig. 2) to transfer signals via Bluetooth.
- To do this, turn on the headset, wait for starting the search mode – the LED indicator ③ will alternate blue light with red one.
- It is necessary to select the search mode of devices with Bluetooth on a signal source (telephone, notebook, smartphone, etc.). «SVEN AP-B650MV», message will be displayed on the screen, which is to be connected to*

Device switching on/off

- In order to turn on the headphones press and hold the button ⑦ before you hear a beep signal. When the device is turned on, the LED indicator ③ will start blinking. In order to turn off the device, press once more and hold the button ⑦, before you hear a beep signal. When the device is turned off, the LED indicator ③ will alternate blue light with red one.

Headset to a telephone interfacing:**Outgoing calls**

- Mobile phone dialing: use your mobile phone to dial normally. After dialing the headset rings, and the voice will be automatically switched to the Bluetooth headset after connecting. (Some smartphones have a choice of voice output device.)
- Redial last number: press the button ⑦ twice, to dial the last dialed number. (Some mobile phones may require a short keystroke only once.)

Answer calls

- In order to receive an incoming call press the button ⑦
- In order to reset the call, press and hold the button ⑦ (~1 seconds)*;
- While playing music, when dialing a number or an incoming call, playback will be paused automatically. Music will continue to play after its completion.

7. TECHNICAL SPECIFICATIONS

Parameter, measurement unit	Value
-----------------------------	-------

Беспроводные стереонаушники
с микрофоном

SVEN®

Модель: AP-B650MV

Импортер в России: ООО «Регард», 105082, г. Москва, ул. Фридриха Энгельса, д.75, стр. 5.
Уполномоченная организация в России: ООО «РТ-Ф», 105082, г. Москва, ул. Фридриха Энгельса, д. 56, стр. 1. Условия гарантийного обслуживания смотрите в гарантийном талоне или на сайте **www.sven.fi**.
Гарантийный срок: 12 мес.

Срок службы: 5 лет.

Производитель: «СВЕН ПТЕ. Лимитед», 176 Джу Чиат Роуд, № 02-02, Сингапур, 427447.
Произведено под контролем «Свен Скандинавия Лимитед», 48310, Финляндия, Котка, Котолахдентие, 15. Сделано в Китае.