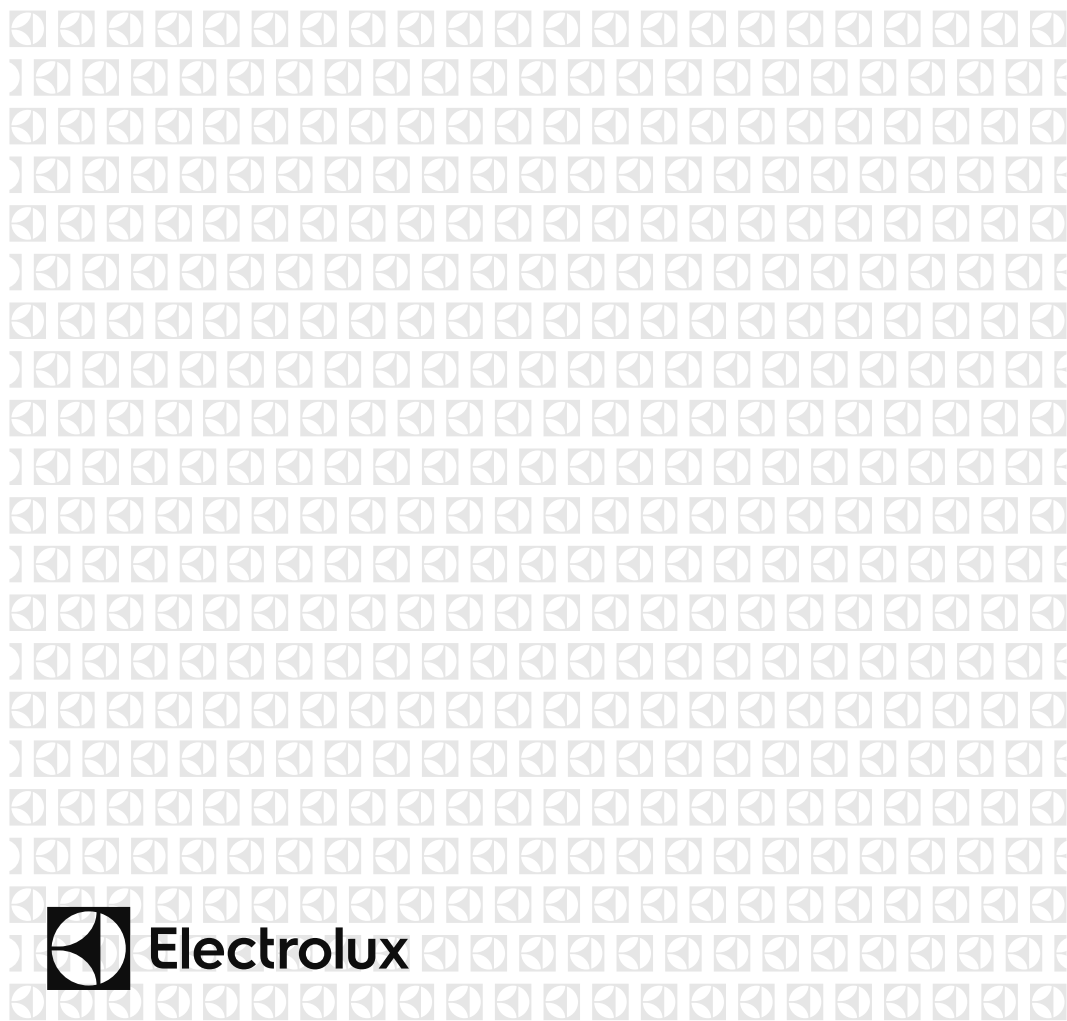




PL	Kuchenka Mikrofalowa	Instrukcja Obsługi	2
RO	Cuptor cu microunde	Manual de utilizare	21
RU	Микроволновая печь	Инструкция по эксплуатации	39
SK	Mikrovlňná Rúra	Návod Na Obsluhu	58
SL	Mikrovalovna pečica	Uporabniški priročnik	77
SV	Mikrovågsugn	Användarmanual	94



SPIS TREŚCI

1. WAŻNE INFORMACJE DOTYCZĄCE BEZPIECZEŃSTWA.....	3
2. MONTAŻ	8
3. PRZEGLĄD URZĄDZENIA.....	12
4. OBSŁUGA.....	13
5. PODPOWIEDZI I WSKAZÓWKI.....	17
6. ROZWIĄZYWANIE PROBLEMÓW.....	19
7. DANE TECHNICZNE	20
8. INFORMACJE DOTYCZĄCE OCHRONY ŚRODOWISKA	20

Z MYŚLĄ O TOBIE

Dziękujemy za zakup urządzenia Electrolux. Jest ono owocem dziesięcioleci doświadczeń i innowacji. To pomysłowe i stylowe urządzenie zostało zaprojektowane z myślą o Tobie. Używając je, możesz mieć zawsze pewność uzyskania wspaniałych efektów. Witamy w świecie marki Electrolux!

Zapraszamy na naszą witrynę internetową, aby uzyskać:



Wskazówki dotyczące użytkowania, broszury, pomoc w rozwiązywaniu problemów oraz informacje dotyczące serwisu:
www.electrolux.com



Zarejestruj swój produkt, aby uprościć jego obsługę serwisową:
www.electrolux.com/productregistration



Kupuj akcesoria, materiały eksploatacyjne i oryginalne części zamienne do swojego urządzenia:
www.electrolux.com/shop

OBSŁUGA KLIENTA

Zalecamy stosowanie oryginalnych części zamiennych.
Kontaktując się z serwisem, należy przygotować poniższe dane.
Informacje można znaleźć na tabliczce znamionowej. Model, numer produktu, numer seryjny.

 Ostrzeżenie/przestroga – informacje dotyczące bezpieczeństwa

 Ogólne informacje i wskazówki

 Informacje dotyczące środowiska naturalnego

Może ulec zmianie bez powiadomienia.

1. ⚠️ WAŻNE INFORMACJE DOTYCZĄCE BEZPIECZEŃSTWA

Urządzenie mogą użytkować dzieci powyżej 8 roku życia oraz osoby o ograniczonych możliwościach fizycznych lub umysłowych, przez osoby niedoświadczone lub o niewystarczającej wiedzy pod warunkiem, że korzystają z urządzenia pod nadzorem lub zostały poinstruowane w zakresie bezpiecznej obsługi urządzenia i znają niebezpieczeństwa związane z użytkowaniem urządzenia. Należy dopilnować, aby dzieci nie bawiły się urządzeniem. Dzieci powyżej 8 roku życia nie mogą czyścić i przeprowadzać konserwacji urządzenia bez nadzoru.

Urządzenie nie nadaje się do użytku na wysokości powyżej 2000 m.



WAŻNE! WAŻNE INFORMACJE DOTYCZĄCE BEZPIECZEŃSTWA: NALEŻY PRZECZYTAĆ JE UWAŻNIE I ZACHOWAĆ DO UŻYTKU W PRZYSZŁOŚCI.



OSTRZEŻENIE!

Jeśli drzwiczki lub uszczelki drzwiczek są uszkodzone, nie wolno korzystać z kuchenki, dopóki nie zostanie naprawiona przez wykwalifikowanego serwisanta.



OSTRZEŻENIE!

Wszelkie czynności serwisowe lub naprawy wymagające demontażu obudowy chroniącej przed promieniowaniem mikrofalowym mogą być wykonywane wyłącznie przez wykwalifikowane osoby.



OSTRZEŻENIE!

Nie wolno podgrzewać płynów ani żywności w szczelnych pojemnikach, ponieważ mogą wybuchnąć.

Urządzenie przeznaczone jest do użytku domowego i podobnych zastosowań takich jak: kuchnie dla personelu w sklepach, biurach i innych pomieszczeniach roboczych; gospodarstwa; przez klientów w hotelach, motelach i innych pomieszczeniach mieszkalnych; pensjonaty i pokoje gościnne.

Należy używać wyłącznie naczyń i sztuców przeznaczonych dla kuchenek mikrofalowych.

Korzystanie z metalowych naczyń do przygotowania żywności i napojów w kuchence mikrofalowej jest zabronione.

Korzystając z jednorazowych pojemników na żywność wykonanych z plastiku, papieru lub innych łatwopalnych materiałów nie należy pozostawiać kuchenki bez nadzoru.

Kuchenska mikrofalowa służy do podgrzewania pożywienia i napojów. Suszenie w niej pożywienia lub ubrań i podgrzewanie plastrów rozgrzewających, kapci, gąbek, wilgotnych szmatek itp. niesie ryzyko obrażeń, zapłonu lub pożaru.

Jeżeli podgrzewana żywność zacznie dymić, **NIE WOLNO OTWIERAĆ Drzwi**. Należy wyłączyć urządzenie, odłączyć je od źródła zasilania i poczekać, aż żywność przestanie dymić. Otwarcie drzwi, gdy żywność dymi może spowodować pożar.

Podgrzewanie napojów w kuchence mikrofalowej może spowodować opóźnione wrzenie z wyrzutem pływu, dlatego podczas wyjmowania pojemnika należy zachować ostrożność.

Zawartość butelek do karmienia niemowląt oraz słoiczek z żywnością dla dzieci powinna być przed podaniem do spożycia zamieszana lub wstrząśnięta, a ich temperatura sprawdzona, żeby uniknąć oparzeń.

W kuchenkach mikrofalowych nie należy gotować jajek w skorupkach ani podgrzewać całych jajek na twardo, ponieważ mogą wybuchnąć nawet po zakończeniu gotowania.

1.1 Konserwacja i czyszczenie

Drzwi:

Aby usunąć brud, należy regularnie czyścić obie ich strony, uszczelki drzwi oraz powierzchnie uszczelniające miękką i wilgotną ściereczką. Do czyszczenia szyby drzwi nie należy używać agresywnych środków ściernych ani ostrych metalowych druciaków, ponieważ może to spowodować uszkodzenie szyby.

Wnętrze kuchenki:

W celu wyczyszczenia należy wytrzeć plamy miękką i wilgotną ściereczką lub gąbką po każdym użyciu, gdy kuchenka jest ciepła. Trudniejsze do usunięcia plamy należy kilkakrotnie przecierać ściereczką zwilżoną w łagodnym roztworze mydła, aż do usunięcia plamy. Nie należy zdejmować osłony generatora mikrofal. Należy uważać, aby łagodny roztwór mydła ani woda nie dostały się do małych otworów w ściankach, ponieważ może to spowodować uszkodzenie kuchenki. We wnętrzu kuchenki nie należy używać środków czyszczących w aerozolu. Kuchenkę należy regularnie podgrzewać, używając grilla. Pozostawione resztki żywności i tłuste plamy mogą spowodować powstawanie dymu lub nieprzyjemnych zapachów. Po zakończeniu korzystania należy wyczyścić osłonę generatora mikrofal, wnętrze kuchenki, podstawę obrotową i podpórkę podstawy obrotowej. Elementy te muszą być suche i nie mogą być tłuste. Nagromadzony tłuszcz może się przegrzać i zacząć dymić lub zapalić się.

Obudowa kuchenki:

Obudowę kuchenki można łatwo wyczyścić łagodnym roztworem wody i mydła. Mydło należy wytrzeć wilgotną ściereczką i osuszyć obudowę miękkim ręcznikiem.

Panel sterowania:

Przed rozpoczęciem czyszczenia należy otworzyć drzwi w celu wyłączenia panelu sterowania. Podczas czyszczenia panelu sterowania należy zachować ostrożność. Należy użyć tylko ściereczki zwilżonej wodą i delikatnie przetrzeć aż do wyczyszczenia. Nie należy używać nadmiernej ilości wody. Nie należy używać środków chemicznych ani ściernych.

Podstawa obrotowa i podpórka podstawy obrotowej:

Podstawę obrotową i podpórkę podstawy obrotowej należy wyjąć z kuchenki. Należy je umyć łagodnym roztworem mydła. Należy je wytrzeć miękką ściereczką. Podstawę obrotową i podpórkę podstawy obrotowej można myć w zmywarce.

Ruszty:

Należy je myć w łagodnym roztworze płynu do naczyń i wysuszyć. Ruszty można myć w zmywarce do naczyń.



WAŻNE!

Kuchenkę należy czyścić regularnie i usuwać resztki żywności. Zaniedbanie czyszczenia kuchenki może prowadzić do zniszczenia zanieczyszczonych powierzchni, zmniejszenia trwałości urządzenia, a nawet spowodować zagrożenie.

Wyjmując naczynia z kuchenki, należy zachować szczególną ostrożność, żeby nie przesunąć talerza obrotowego.

**WAŻNE!**

Nie należy używać urządzeń do czyszczenia parowego.

Ta kuchenka jest przeznaczona do instalacji w zabudowie.

Urządzenie i jego dostępne części nagrzewają się podczas użytkowania. Należy użytkować urządzenie ostrożnie, aby ich nie dotykać.

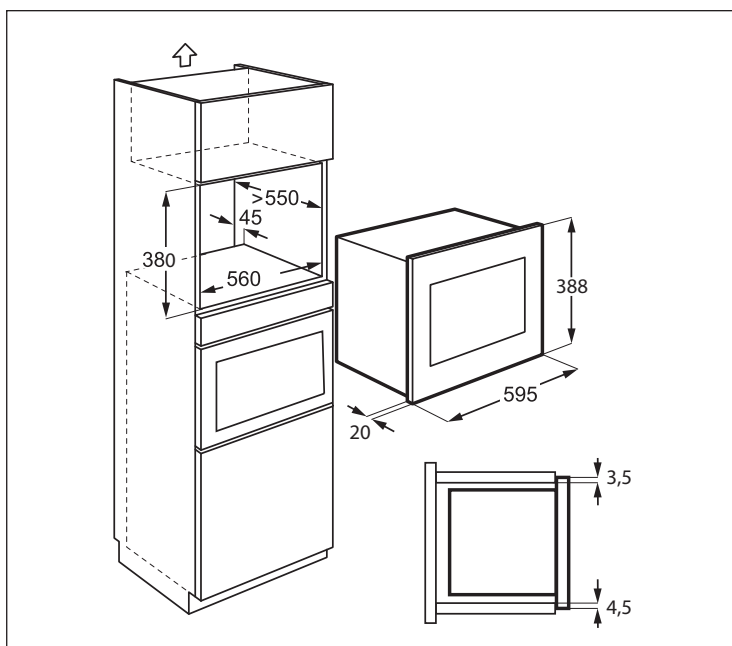
**OSTRZEŻENIE!**

Aby zapobiec poparzeniu nie pozwalając dzieciom na przebywanie w pobliżu drzwi urządzenia. Nie wolno dotykać drzwiczek kuchenki, zewnętrznej obudowy, panelu tylnego, ścianek komory, otworów wentylacyjnych, akcesoriów ani naczyń podczas pracy w trybie.

**WAŻNE!**

Do czyszczenia jakiejkolwiek części kuchenki mikrofalowej nie należy używać dostępnych w sprzedaży środków czyszczących do kuchenek, urządzeń do czyszczenia parowego, środków ściernych, żrących środków czyszczących, środków zawierających wodorotlenek sodu lub druciaków.

2. MONTAŻ



2.1 Montaż urządzenia

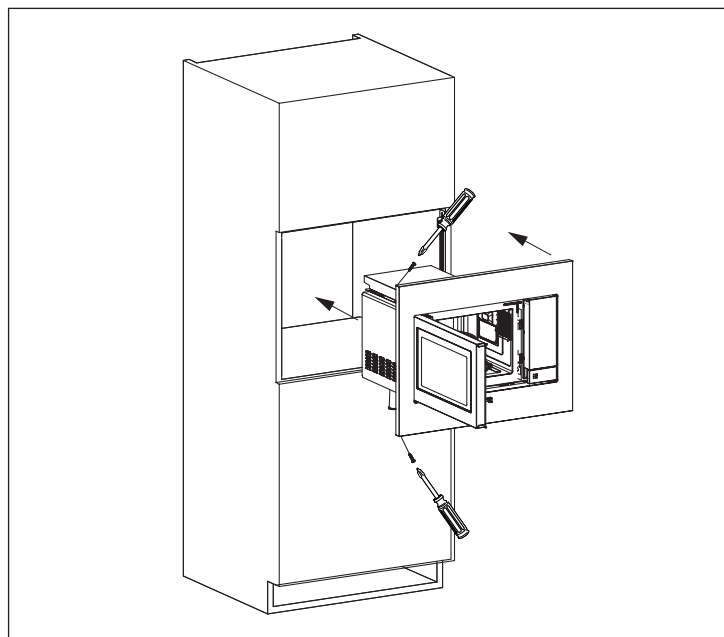
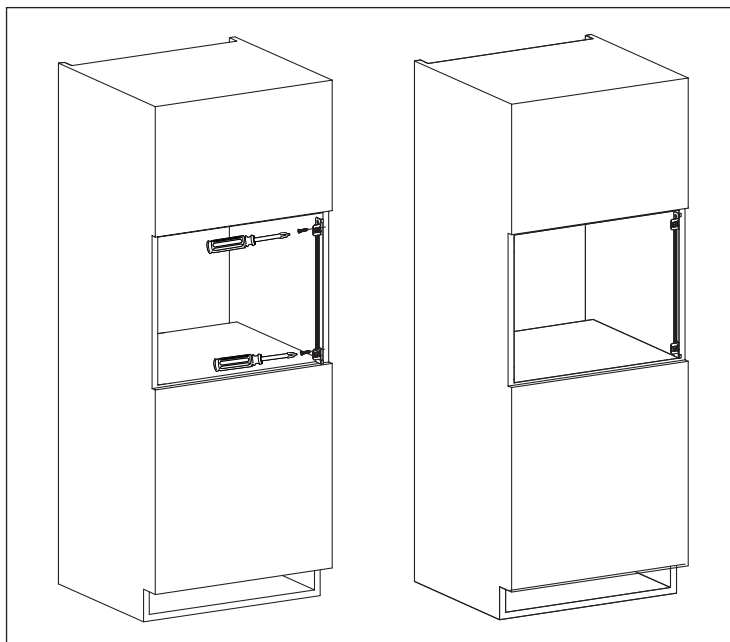
1. Zdejmij opakowanie i sprawdź dokładnie, czy urządzenie nie jest uszkodzone.
2. Zamontuj wspornik mocujący po prawej stronie szafki kuchennej wykorzystując szablon instalacyjny i dwie śruby dostarczone w zestawie.
3. Powoli włóż urządzenie do szafki kuchennej, nie używając siły, dopóki nie zostanie zamocowane na wspornikach. Upewnij się, że urządzenie jest zamocowane stabilnie i ustawione na środku.
4. Umocuj kuchenkę z lewej strony za pomocą 2 śrub dostarczonych w zestawie.
5. Przednia obudowa kuchenki powinna ściśle wypełniać przedni otwór szafki.

tylnego komina. Nieodpowiednia wentylacja może negatywnie wpłynąć na wydajność i trwałość urządzenia.

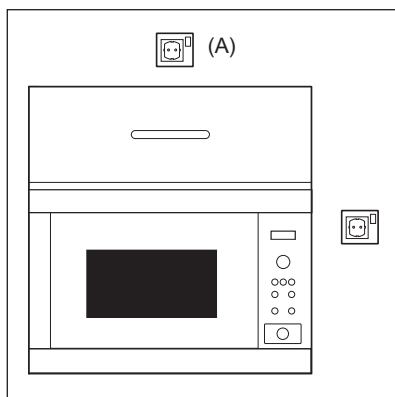


WAŻNE!

Nie wolno instalować urządzenia w szafkach kuchennych w przypadku braku określonego 45-milimetrowego



2.2 Podłączanie urządzenia do źródła zasilania



- Gniazdko elektryczne powinno być łatwo dostępne, aby w sytuacji awaryjnej można było szybko odłączyć urządzenie. Ewentualnie należy umożliwić odłączenie kuchenki od źródła zasilania, podłączając wyłącznik do instalacji zgodnie z odpowiednimi zaleceniami dotyczącymi okablowania.
- Wyłącznie elektryk może dokonać wymiany przewodu zasilającego.
- Jeśli przewód zasilający jest uszkodzony, musi zostać wymieniony przez producenta, jego autoryzowanego serwisanta lub odpowiednio wykwalifikowaną osobę, żeby uniknąć niebezpieczeństwa.
- Gniazdko nie powinno być umieszczone za szafką.
- Najlepsza pozycja, to gniazdko umieszczone nad szafką, patrz pozycja (A).
- Podłącz urządzenie do jednofazowego źródła zasilania prądem zmiennym o napięciu 220-240 V/50 Hz za pośrednictwem prawidłowo zamontowanego i uziemionego gniazdka. Obwód gniazdka elektrycznego należy zabezpieczyć bezpiecznikiem 16 A.
- Przed rozpoczęciem montażu należy przywiązać sznurek do przewodu zasilającego w celu ułatwienia podłączania do punktu (A) podczas montażu urządzenia.
- Podczas wkładania urządzenia do wysokiej szafki należy uważać, aby NIE przygnieść przewodu zasilającego.
- Nie należy zanurzać przewodu zasilającego ani wtyczki w wodzie lub innych płynach.
- Nie należy umieszczać przewodu zasilającego nad gorącymi lub ostro zakończonymi powierzchniami, na przykład otworem odprowadzania gorącego powietrza u góry tylnej części kuchenki.

2.3 Dodatkowe wskazówki

Nie należy używać kuchenki mikrofalowej do podgrzewania oleju w celu smażenia. Kontrola temperatury będzie niemożliwa, a olej może się zapalić. Aby przygotować prażoną kukurydzę, należy użyć specjalnych pojemników.

Osoby korzystające z ROZRUSZNIKÓW SERCA powinny skontaktować się lekarzem lub producentem rozrusznika, aby uzyskać informacje o środkach ostrożności dotyczących korzystania z kuchenek mikrofalowych.

Nie należy wlewać płynów ani wkładać żadnych przedmiotów do otworów blokady drzwi ani otworów wentylacyjnych. W przypadku zalania kuchenki należy natychmiast odłączyć ją od sieci elektrycznej i porozumieć się z autoryzowanym serwisem ELECTROLUX.

Nie wolno w żaden sposób modyfikować kuchenki.

Należy używać wyłącznie podstawy obrotowej i podpórki podstawy obrotowej przeznaczonych dla tej kuchenki. Nie należy używać kuchenki bez podstawy obrotowej.

Aby uniknąć uszkodzenia podstawy obrotowej:

- Przed wymyciem podstawy obrotowej należy pozostawić ją do ostygnięcia.
- Nie należy kłaść gorących potraw ani sztuczków na zimną podstawę obrotową.
- Nie należy kłaść zimnych potraw ani sztuczków na gorącą podstawę obrotową.

Nie wolno używać plastikowych naczyń, jeśli komora operacyjna nie ostygła jeszcze po użyciu GRILLA, ponieważ mogłyby się roztopić. Nie należy korzystać z plastikowych naczyń w powyższych trybach, chyba że ich producent określi, że są odpowiednie.

Producent ani sprzedawca nie ponoszą odpowiedzialności za obrażenia ciała spowodowane nieprawidłowym wykonaniem procedury podłączania do źródła zasilania. Na obudowie kuchenki lub wokół uszczelki drzwi może czasami gromadzić się para wodna lub krople wody. Jest to normalne zjawisko i nie oznacza nieszczelności ani uszkodzenia kuchenki.

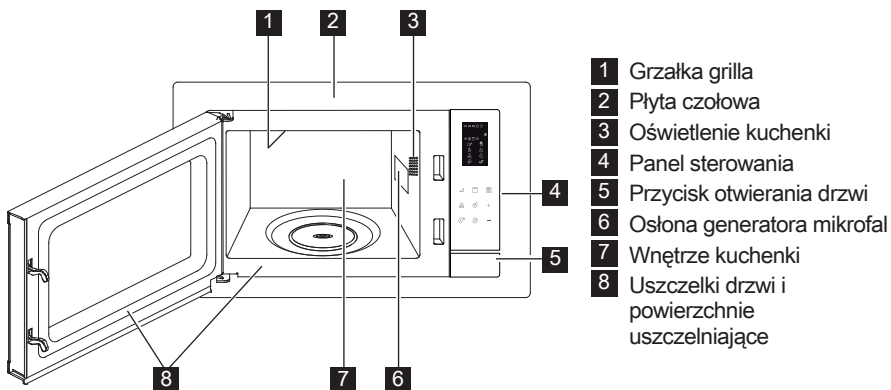


OSTRZEŻENIE!

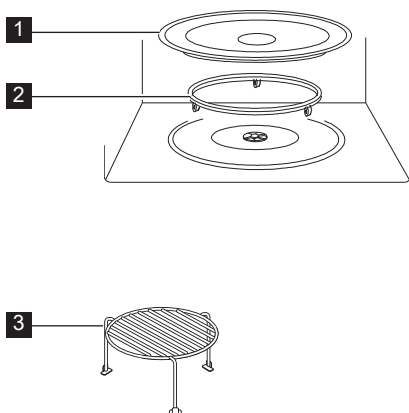
Po użyciu GRILLA komora operacyjna, drzwi, obudowa i elementy wyposażenia kuchenki stają się bardzo gorące. Przed rozpoczęciem czyszczenia upewnij się, że są całkowicie zimne.

3. PRZEGLĄD URZĄDZENIA

3.1 Kuchenka mikrofalowa



3.2 Akcesoria

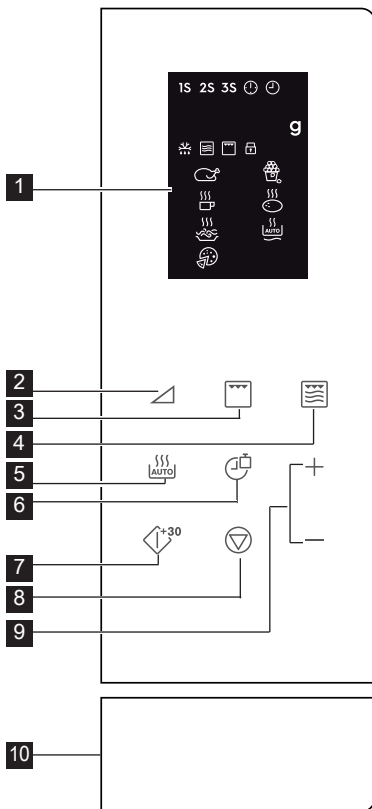


Należy sprawdzić, czy z kuchenką dostarczone są następujące akcesoria:

- 1 Podstawa obrotowa
 - 2 Podpórka podstawy obrotowej
 - 3 Wysoki ruszt
- Ułóż podpórkę podstawy obrotowej na dnie komory kuchenki.
 - Następnie ustaw podstawę obrotową na podpórce podstawy obrotowej.
 - Aby uniknąć uszkodzenia podstawy obrotowej, podczas wyjmowania potraw lub pojemników z kuchenki należy upewnić się, że są one podnoszone bez dotykania pierścienia podstawy obrotowej.

i Zamawiając akcesoria, należy podać sprzedawcy lub pracownikowi autoryzowanego serwisu ELECTROLUX dwie informacje: nazwę części i nazwę modelu.

3.3 Panel sterowania



- | | |
|--|--|
| 1 Wskaźniki na wyświetlaczu: | 2 Przyciski poziomów mocy |
| 1S 2S 3S Gotowanie wieloetapowe | 3 Przycisk grillowania |
| Zegar ustawiony | 4 Przycisk mikrofale + grill |
| Ustawianie zegara | 5 Przycisk automatyczne gotowanie |
| g Masa | 6 Przycisk czas/masa |
| Automatyczne rozmrażanie | 7 Przycisk start/szybki start |
| Mikrofale | 8 Przycisk pauza/anulowanie |
| Grill | 9 Przycisk czas +/- |
| Zabezpieczenie przed dziećmi | 10 Przycisk otwierania drzwi |
| Kurczak | |
| Napoje | |
| Spaghetti | |
| Pizza | |
| Prażona kukurydza | |
| Ziemniaki | |
| Automatyczne podgrzewanie | |

4. OBSŁUGA

4.1 Ustawienie zegara

Po podłączeniu kuchenki po raz pierwszy można ustawić zegar. Kuchenka wyposażona jest w zegar wyświetlający godzinę w systemie 12-godzinnym i 24-godzinnym.

Przykład: Ustawienie zegara.

1. W trybie czuwania naciśnij 1 raz przycisk **Czas/Masa**, aby ustawić wyświetlanie wskazań zegara w systemie 12-godzinnym. Jeśli chcesz

ustawić wyświetlanie wskazań zegara w systemie 24-godzinnym, ponownie naciśnij przycisk.

2. Naciśnij przycisk **Czas +/-**, aby ustawić godzinę.
3. Naciśnij przycisk **Czas/Masa**, aby zaakceptować.
4. Naciśnij przycisk **Czas +/-**, aby ustawić minuty.
5. Naciśnij przycisk **Czas/Masa**, aby zaakceptować.

i Podczas procesu możesz nacisnąć przycisk **Czas/Masa**, aby sprawdzić aktualną godzinę.

4.2 Gotowanie z użyciem mikrofal

Gotowanie z użyciem mikrofal pozwala dostosować poziom mocy mikrofal i czas gotowania. Najpierw należy wybrać poziom mocy naciskając przycisk **Poziom Mocy** (zapoznaj się z poniższą tabelą).

Naciśnij przycisk **Czas +/-**, aby wprowadzić czas gotowania. Maksymalny czas gotowania wynosi 95 minut.

Przykład: Gotowanie: przez 5 minut z ustawieniem poziomu mocy na 60 %.

1. Otwórz drzwi kuchenki i włóż potrawę do środka. Zamknij drzwi.
2. Naciśnij 5 razy przycisk **Poziom Mocy**.
3. Naciśnij przycisk **Czas +/-**, aby wprowadzić czas gotowania.
4. Naciśnij przycisk **Start/Szybki Start**.

i W celu sprawdzenia poziomu mocy mikrofal podczas gotowania należy nacisnąć przycisk **Poziom Mocy**. Domyślny poziom mocy mikrofal to 100 %.

Po zakończeniu gotowania system wyemituje sygnał dźwiękowy i wyświetli się komunikat End. Przed rozpoczęciem kolejnej sesji gotowania naciśnij dowolny przycisk, aby wyczyścić wyświetlacz i zresetować system. Zbyt wysokie poziomy mocy lub zbyt długie czasy gotowania mogą doprowadzić do przegrzania potraw, powodując pożar.

Przyciski Poziomów Mocy	Poziomy Mocy
x 1	100 % (P100)
x 2	90 % (P-90)
x 3	80 % (P-80)
x 4	70 % (P-70)
x 5	60 % (P-60)
x 6	50 % (P-50)
x 7	40 % (P-40)
x 8	30 % (P-30)
x 9	20 % (P-20)
x 10	10 % (P-10)
x 11	0 % (P-00)

4.3 Grill

Tryb pracy z grillem nadaje się szczególnie do przygotowania cienkich plastów mięsa, steków, klopsów, kebabów, kiełbasek oraz kawałków kurczaka. Sprawdza się również przy przygotowaniu kanapek i zapiekanek. Maksymalny czas gotowania wynosi 95 minut.

Przykład: Grillowanie przez 12 minut.

1. Otwórz drzwi kuchenki i włóż potrawę do środka. Zamknij drzwi.
2. Naciśnij przycisk **Grill**.
3. Naciśnij przycisk **Czas +/-**, aby wprowadzić czas gotowania.
4. Naciśnij przycisk **Start/Szybki Start**.



WAŻNE! Do grillowania zalecane jest użycie wysokiego lub niskiego rusztu.

4.4 Mikrofałe + Grill

Tryb Kombinowany Mikrofałe/Grill łączy funkcje mikrofal i grilla, które są przełączane w różnych chwilach procesu gotowania. Maksymalny czas gotowania wynosi 95 minut.

Przykład: Ustawienie trybu pracy kombinowanej przez 25 minut.

1. Otwórz drzwi kuchenki i włóż potrawę do środka. Zamknij drzwi.
2. Naciśnij 1 lub 2 razy przycisk **Mikrofałe + Grill**.
3. Naciśnij przycisk **Czas +/-**, aby wprowadzić czas gotowania.
4. Naciśnij przycisk **Start/Szybki Start**.

Przycisk Mikrofałe + Grill	Mikrofałe	Grill	Zastosowanie
x 1 Co - 1	30 %	70 %	ryba, ziemniaki, zapiekanki
x 2 Co - 2	55 %	45 %	pudding, omelet, pieczone ziemniaki, drób

4.5 Szybki start

Naciskając przycisk **Start/Szybki Start** można bezpośrednio rozpocząć gotowanie z ustawieniem mocy na 100 % przez 30 sekund.

i Aby zwiększyć czas, naciśnij przycisk **Start/Szybki Start**.

4.6 Automatyczne gotowanie

Programy automatycznego gotowania automatycznie ustawiają prawidłowy tryb i czas gotowania. Dostępnych jest 8 programów automatycznego gotowania.

Automatyczne Gotowanie	Potrawa	Tryb Gotowania
A - 01	Kurczak 800 - 1400 g	Mikrofale + Grill
A - 02	Prażona kukurydza 99 g	Mikrofale
A - 03	Mleko/kawa 1 - 3 filiżanki	Mikrofale
A - 04	Pieczone ziemniaki 1 - 3 szt	Mikrofale
A - 05	Spaghetti 100 - 300 g	Mikrofale
A - 06	Automatyczne podgrzewanie 200 - 800 g	Mikrofale
A - 07	Pizza 150 - 450 g	Mikrofale + Grill
A - 08	Automatyczne rozmrażanie	Mikrofale

1. Otwórz drzwi kuchenki i włóż potrawę do środka. Zamknij drzwi.
2. Naciśnij przycisk **Automatyczne Gotowanie**, aby wybrać potrawę.
3. Naciśnij przycisk **Czas/Masa**, aby wybrać ilość lub masę.
4. Naciśnij przycisk **Start/Szybki Start**.

i Obróć 2 lub 3 razy kurczaka podczas procesu, zamknij drzwi kuchenki i naciśnij przycisk **Start/Szybki Start**, aby wznowić proces.

4.7 Automatyczne rozmrażanie

Programy automatycznego rozmrażania automatycznie ustawiają prawidłowy tryb i czas procesu.

Przykład: Rozmrażanie zamrożonej potrawy przez 10 minut.

1. Otwórz drzwi kuchenki i włóż potrawę do środka. Zamknij drzwi.
2. Naciśnij 8 razy przycisk **Automatyczne Gotowanie**, aż wyświetli się A-08.
3. Naciśnij przycisk **Czas +/-**, aby ustawić 10 minut.
4. Naciśnij przycisk **Start/Szybki Start**.

i Obróć 2 lub 3 razy kurczaka podczas procesu, zamknij drzwi kuchenki i naciśnij przycisk **Start/Szybki Start**, aby wznowić proces.

4.8 Gotowanie wieloetapowe

Maksymalnie można zaprogramować sekwencję 3 etapów.

Przykład: Gotowanie:

Etap 1: 2 minuty 30 sekund z ustawieniem mocy na 70 %

Etap 2: 5 minut w trybie grilla

1. Otwórz drzwi kuchenki i włóż potrawę do środka. Zamknij drzwi.
2. Naciśnij 4 razy przycisk **Poziom Mocy**.
3. Naciśnij przycisk **Czas +/-**, aby wprowadzić czas gotowania.
4. Naciśnij 1 raz przycisk **Grill**.
5. Naciśnij przycisk **Czas +/-**, aby wprowadzić czas gotowania.
6. Naciśnij przycisk **Start/Szybki Start**.

i Funkcji Automatycznego Gotowania, Automatycznego Rozmrażania i Szybkiego Startu nie można ustawić jako program gotowania wieloetapowego.

4.9 Zabezpieczenie przed dziećmi

Blokada rodzicielska uniemożliwia dzieciom wykonywanie czynności bez nadzoru.

Blokada rodzicielska włączy się automatycznie, jeśli w ciągu 1 minuty nie zostanie naciśnięty żaden przycisk. Aby anulować funkcję, otwórz drzwi kuchenki.

4.10 Pauze

Żeby włączyć tryb pauzy, gdy kuchenka pracuje.

1. Naciśnij 1 raz przycisk **Pauza/Anulowanie**, aby podczas gotowania wprowadzić tryb pauzy.
2. Naciśnij przycisk **Start/Szybki Start**, aby kontynuować gotowanie.



Otwarcie drzwi powoduje zatrzymanie pracy kuchenki.


5. PODPOWIEDZI I WSKAZÓWKI


5.1 Pojemniki przeznaczone do kuchenek mikrofalowych

Pojemnik	Przeznaczone do kuchenek mikrofalowych	Uwagi
Folia aluminiowa/ pojemniki z folii	✓ / ✗	Małych kawałków folii aluminiowej można użyć do zabezpieczenia potrawy przed przegrzaniem. Folia powinna znajdować się co najmniej 2 cm od ścianek kuchenki, w przeciwnym razie może dojść do powstania łuku elektrycznego. Stosowanie pojemników z folii nie jest zalecane, chyba że producent określił model. Należy dokładnie przestrzegać instrukcji.
Porcelana i ceramika	✓ / ✗	Porcelana, wyroby ceramiczne, garnki glazurowane i ceramika wypalana są zwykle odpowiednie, z wyjątkiem tych z metalowymi dekoracjami.
Szkoło np. Pyrex®	✓	Należy zachować ostrożność podczas korzystania z cienkich pojemników szklanych, ponieważ mogą pęknąć po nagłym podgrzaniu.
Metal	✗	Stosowanie pojemników metalowych w kuchenkach mikrofalowych nie jest zalecane, ponieważ powodują one powstawanie łuku elektrycznego, co może spowodować pożar.
Plastik/polistyren np. pojemniki na potrawy typu fastfood	✓	Należy zachować ostrożność, ponieważ niektóre pojemniki odkształcają się, topią i odbarwiają w wysokiej temperaturze.
Woreczki do zamrażania/ pieczenia	✓	Należy je przekłuć, aby umożliwić wydostawanie się pary. Należy upewnić się, że woreczki można stosować w kuchenkach mikrofalowych. Nie należy używać plastikowych ani metalowych opasek, ponieważ mogą się stopić lub zapalić z powodu powstania łuku elektrycznego.
Papier - talerze, kubki i papier śniadaniowy	✓	Należy używać tylko do podgrzewania lub pochłaniania wilgoci. Należy zachować ostrożność, ponieważ przegrzanie może spowodować pożar.
Pojemniki ze słomy lub drewna	✓	Korzystając z tych materiałów należy zawsze nadzorować kuchenkę, ponieważ przegrzanie może spowodować pożar.
Papier makulaturowy i gazety	✗	Może zawierać cząsteczki metalu, które spowodują powstanie łuku elektrycznego, co może doprowadzić do pożaru.

5.2 Porady dotyczące gotowania w kuchence mikrofalowej

Porady dotyczące gotowania w kuchence mikrofalowej

Skład	Potrawy zawierające dużą ilość tłuszczu lub cukru (np. pudding lub paszteciki) wymagają ogrzewania przez krótszy czas. Należy zachować ostrożność, ponieważ przegrzanie może spowodować pożar.
Wielkość	W celu równomiernego ugotowania wszystkie kawałki powinny być tej samej wielkości.
Temperatura potraw	Początkowa temperatura potrawy z nadzieniem wpływa na wymagany czas gotowania. Potrawy z nadzieniem (np. pączki) należy przekłuć, aby wypuścić ciepło lub parę.
Rozmieszczenie	Największe kawałki potrawy, na przykład udka, należy umieścić przy zewnętrznych ściankach naczynia.
Przykrycie	Należy użyć folii spożywczej z otworami do kuchenek mikrofalowych lub odpowiedniej pokrywki.
Przekłuwanie	Potrawy w skorupce, ze skórą lub błoną należy przed gotowaniem lub odgrzaniem nakłuć w kilku miejscach, ponieważ wewnątrz potrawy gromadzi się para, która może spowodować wybuch potrawy, (np. ziemniaki, ryba, kurczak lub kielbaski).  WAŻNE! Nie należy podgrzewać jajek, na przykład sadzonych lub na twardo, za pomocą mikrofal, ponieważ mogą wybuchnąć nawet po zakończeniu gotowania.
Mieszanie, obracanie i zmiana ułożenia	W celu równomiernego ugotowania konieczne jest, aby podczas gotowania mieszać, obracać i zmieniać ułożenie potrawy. Zawsze należy mieszać i zmieniać ułożenie od zewnątrz do środka.
Pozostawienie	Po ugotowaniu potrawę należy pozostawić na pewien czas, aby umożliwić równomierne rozproszenie ciepła w całej potrawie.
Oslona	Nagrzane części można osłonić małymi kawałkami folii aluminiowej, które odbijają mikrofałe, (np. udka i skrzydełka kurczaka).

 Podczas wyjmowania żywności z kuchenki należy używać odpowiednich uchwytów i rękawic, aby uniknąć oparzeń. Należy zawsze otwierać pojemniki, pojemniki do kukurydzy prażonej, worki do gotowania itp. z dala od twarzy i rąk, aby uniknąć oparzeń oparami. Należy zawsze stać z dala od otwieranych drzwiczek, aby uniknąć oparzeń spowodowanych wydostającą się parą lub gorącym powietrzem. Potrawy nadziewane należy pokroić po podgrzaniu, aby uwolnić gorące powietrze i uniknąć oparzeń.

6. ROZWIĄZYWANIE PROBLEMÓW

Problem	Sprawdź, czy . . .
Kuchenka mikrofalowa nie działa prawidłowo?	<ul style="list-style-type: none"> Bezpieczniki w skrzynce bezpieczników działają prawidłowo. Nie występuje przerwa w dostawie energii. Jeżeli bezpieczniki są nadal wyłączane, skontaktuj się z wykwalifikowanym elektrykiem.
Tryb gotowania mikrofalami nie działa prawidłowo?	<ul style="list-style-type: none"> Drzwi są prawidłowo zamknięte. Uszczelki drzwi i powierzchnie uszczelniająca są czyste. Naciśnięty został przycisk START.
Podstawa obrotowa nie obraca się?	<ul style="list-style-type: none"> Podpórka podstawy obrotowej jest prawidłowo założona na napęd. Naczynie nie jest większe od podstawy obrotowej. Potrawa nie jest większa od podstawy obrotowej, co uniemożliwia jej obracanie. We wgłębieniu pod podstawą obrotową nie znajdują się żadne przedmioty.
Kuchenka mikrofalowa nie wyłącza się?	<ul style="list-style-type: none"> Odłącz urządzenie od źródła zasilania. Wezwij pracownika autoryzowanego serwisu ELECTROLUX.
Oświetlenie wnętrza nie działa prawidłowo?	<ul style="list-style-type: none"> Wezwij pracownika autoryzowanego serwisu ELECTROLUX. Lampkę podświetlającą wewnątrz kuchenki mogą wymieniać wyłącznie osoby upoważnione przez firmę ELECTROLUX.
Podgrzewanie potraw trwa dłużej niż wcześniej?	<ul style="list-style-type: none"> Ustaw dłuższy czas gotowania (podwójna ilość = niemal dwa razy dłuższy czas) lub Jeżeli potrawa jest zimniejsza niż zwykle, co pewien czas obróć ją lub odwróć lub Ustaw wyższą moc.




Jeśli kuchenka pracuje w dowolnym trybie przez 2 minuty lub dłużej, po zakończeniu gotowania wentylator pozostanie włączony przez 3 minuty.

7. DANE TECHNICZNE


Napięcie przemienne	220-240 V, 50 Hz, jednofazowe	
Bezpiecznik line Dystrybucja/wyłącznik	Minimalny 16 A	
Pobór mocy:	Mikrofale	1.400 kW
	Grill	1.000 kW
Moc wyjściowa:	Mikrofale	900 W (IEC 60705)
	Grill	1000 W
Częstotliwość mikrofala	2450 MHz ¹⁾ (Grupa 2 / Klasa B)	
Wymiary zewnętrzne:	LMS4253TM	595 mm (szer.) x 388 mm (wys.) x 378 mm (głęb.)
Wymiary wnętrza		340 mm (szer.) x 220 mm (wys.) x 364 mm (głęb.) ²⁾
Pojemność kuchenki	25 litrów ²⁾	
Podstawa obrotowa	ø 270 mm, szkło	
Masa	ok. 15,7 kg	

- ¹⁾ To urządzenie jest zgodne z wymaganiami normy europejskiej EN55011. Zgodnie z tą normą, ten produkt zaklasyfikowano jako urządzenie grupa 2 klasa B. Grupa 2 oznacza, że urządzenie celowo generuje energię o częstotliwości radiowej w postaci promieniowania elektromagnetycznego w celu podgrzewania potraw. Klasa B oznacza, że urządzenie może być używane w budynkach mieszkalnych.
- ²⁾ Pojemność wewnętrzną oblicza się, mierząc maksymalną szerokość, głębokość i wysokość. Rzeczywista pojemność przeznaczona dla potraw jest mniejsza.

8. INFORMACJE DOTYCZĄCE OCHRONY ŚRODOWISKA

Materiały oznaczone symbolem  należy poddać utylizacji. Opakowanie urządzenia włożyć do odpowiedniego pojemnika w celu przeprowadzenia ponownego przetworzenia.

Należy zadbać o ponowne przetwarzanie odpadów urządzeń elektrycznych i elektronicznych, aby chronić środowisko naturalne oraz ludzkie zdrowie.

Nie wolno wyrzucać urządzeń oznaczonych symbolem  razem z odpadami domowymi. Należy zwrócić produkt do miejscowego punktu ponownego przetwarzania lub skontaktować się z odpowiednimi władzami miejskimi.

CONȚINUT

1. INSTRUCȚIUNI IMPORTANTE DE SIGURANȚĂ	22
2. INSTALARE	27
3. PREZENTAREA APARATULUI	31
4. OPERARE	32
5. SECRETE ȘI PONTURI	35
6. CE SĂ FACETI DACĂ	37
7. SPECIFICAȚII	38
8. INFORMAȚII PRIVIND MEDIUL	38

NE GÂNDIM LA DUMNEAVOASTRĂ

Vă mulțumim că ați achiziționat un aparat Electrolux. Ați ales un produs care include decenii de experiență profesională și de inovație. Ingenios și stilat, a fost conceput special pentru dumneavoastră. Pentru ca atunci când îl utilizați să veți întotdeauna aceleași rezultate extraordinare. Bine ați venit la Electrolux.

Vizitați website-ul la:



Aici găsiți sfaturi privind utilizarea, broșuri, informații care vă ajută la rezolvarea unor probleme apărute și informații despre service:
www.electrolux.com



Înregistrați-vă produsul pentru a beneficia de servicii mai bune:
www.electrolux.com/productregistration



Cumpărați accesorii, consumabile și piese de schimb originale pentru aparatul dvs:
www.electrolux.com/shop

SERVICIUL DE RELAȚII CU CLIEȚII ȘI SERVICE

Vă recomandăm utilizarea pieselor de schimb originale. Atunci când contactați unitatea de Service, asigurați-vă că aveți disponibile următoarele informații. Informațiile pot fi găsite pe plăcuța cu datele tehnice. Model, PNC, Număr de serie.

 Avertisment / Atenție-Informații privind siguranța

 Informații generale și recomandări

 Informații privind mediul înconjurător

Ne rezervăm dreptul asupra efectuării de modificări fără preaviz.

1. ⚠️ INSTRUCȚIUNI IMPORTANTE DE SIGURANȚĂ

Acest aparat poate fi utilizat de copii cu vârste de cel puțin 8 ani și de persoane cu capacități fizice, senzoriale sau mentale reduse sau lipsite de experiență și cunoștințe numai cu condiția supravegherii sau instruirii lor cu privire la utilizarea aparatului într-un mod sigur și numai dacă înțeleg riscurile implicate. Copiii trebuie supravegheați, pentru a se asigura că nu se joacă cu aparatul. Curățarea și întreținerea ce cade în sarcina utilizatorului nu trebuie să fie efectuate de copii dacă aceștia nu au cel puțin 8 ani și dacă nu sunt supravegheați.

Acest dispozitiv nu a fost proiectat pentru a fi utilizat la înălțimi mai mari de 2000 m.



IMPORTANT! INSTRUCȚIUNI IMPORTANTE DE SIGURANȚĂ: CITIȚI CU ATENȚIE MANUALUL ȘI PĂSTRAȚI-L PENTRU REFERINȚE ULTERIOARE.



AVERTIZARE!

În cazul avarierii ușii sau a garniturilor ușii, cuptorul nu poate fi utilizat până când nu este reparat de către o persoană specializată.



AVERTIZARE!

Este periculos ca altcineva în afară de persoanele competente să realizeze reparații, care necesită îndepărtarea carcasei care protejează împotriva expunerii la energia microundelor.



AVERTIZARE!

Lichidele și alimentele nu trebuie încălzite în recipiente etanșe, deoarece recipientele pot exploda.

Acest aparat este destinat uzului în aplicații casnice și similare acestora ca de exemplu: bucătării pentru angajați în magazine, birouri și alte medii de lucru; case tip fermă; de către clienți în hoteluri, moteluri și alte medii rezidențiale; medii de tip bed & breakfast.

Folosiți doar recipiente și ustensile care prezintă siguranță la utilizarea cu cuptorul cu microunde.

Recipientele metalice pentru alimente și băuturi nu sunt permise în timpul preparării la microunde.

Nu folosiți cuptorul nesupravegheat când folosiți recipiente din plastic reciclabil, hârtie sau alte recipiente de mâncare inflamabile.

Cuptorul cu microunde este destinat încălzirii alimentelor și băuturilor. Uscarea alimentelor sau hainelor și încălzirea pernelor electrice, papucilor de casă, bureților, pânze umede și alte articole similare pot duce la riscul de vătămare, aprindere și incendiu.

Dacă mâncarea încălzită începe să fumege, **NU DESCHIDEȚI UȘA**. Opriți cuptorul și scoateți ștecherul din priză, apoi așteptați până ce mâncarea nu mai fumează. Pericol de incendiu, dacă deschideți ușa în timp ce mâncarea fumează.

La încălzirea băuturilor în cuptorul cu microunde poate avea loc fierbere vulcanică întârziată, din acest motiv procedați cu grijă când manipulați recipientul.

Conținutul sticlelor pentru hrănirea sugarilor sau a borcanelor cu mâncare pentru copii trebuie amestecate sau agitate, iar temperatura trebuie verificată înainte de consumare pentru a preveni arsurile.

Nu preparați ouăle în coajă și evitați încălzirea acestora în cuptoarele cu microunde, deoarece ele pot exploda chiar după ce perioada de gătire s-a terminat.

1.1 Întreținere & curățare

Ușa:

Pentru a îndepărta toate urmele de murdărie, curățați cu regularitate ambele părți ale ușii, iar garniturile de etanșare ale ușii și suprafețele de etanșare curățați-le cu o cârpă umezită. Nu folosiți soluții de curățat abrazive, sau curățătoare din sârmă pentru curățirea geamului cuptorului deoarece acesta se poate zgâria sticla ceea ce poate duce la spargerea ei.

Interiorul cuptorului:

La curățare ștergeți petele și urmele cu o cârpă moale sau burete după fiecare utilizare, cât timp încă cuptorul este cald. Pentru pete persistente folosiți săpun slab și ștergeți de mai multe ori cu o cârpă umezită, până când toate reziduurile sunt îndepărtate. Nu scoateți plăcuța de protecție a ghidului de unde. Asigurați-vă că săpunul slab sau apa nu penetrează orificiile mici de ventilare din perete, ceea ce ar putea duce la defectarea cuptorului. Nu utilizați soluții de curățat de tip pulverizator pe interiorul cuptorului. Încălziți în mod regulat cuptorul folosind modul grill. Rămășițele de alimente sau stropi de grăsimi pot provoca fum sau miros urât. După folosire curățați plăcuța de protecție a ghidului de unde, cavitatea cuptorului, platoul rotativ și suportul platoului rotativ. Ele trebuie să fie uscate și degresate. Grăsimea acumulată se poate încălzi, poate fumea și se poate aprinde.

Exteriorul cuptorului:

Exteriorul cuptorului poate fi curățat ușor cu apă săpunută. Asigurați-vă că săpunul este șters cu o cârpă umezită și apoi ștergeți exteriorul cu un ștergar moale.

Panou de control:

Înainte de curățarea deschideți ușa, pentru a dezactiva panoul de control. Atenție când curățați panoul de control.

Folosind o cârpă umezită doar cu apă, ștergeți ușor panoul de comandă până când devine curat. Evitați folosirea de cantități excesive de apă. Nu folosiți agenți de curățat chimici sau abrazivi.

Platou rotativ & suport platou rotativ:

Scoateți platoul rotativ și suportul platoului rotativ din cuptor. Spălați platoul rotativ și suportul platoului rotativ cu apă săpunită care nu are efecte corosive. Ștergeți cu o cârpă moale. Atât platoul rotativ, cât și suportul platoului rotativ pot fi spălați cu detergent de vase.

Grătarele:

Acestea trebuie spălate în soluție ușoară de spălat apoi uscate. A nu se spăla grătarele cu mașina de spălat vase.



IMPORTANT!

Curațați cuptorul la intervale regulate și înlăturați orice depuneri de alimente. Dacă nu mențineți cuptorul într-o stare curată, suprafața se poate deteriora și astfel durata de viață a cuptorului poate fi afectată, respectiv se pot produce situații de pericol.

Trebuie să fiți atenți pentru a nu deplasa discul rotativ atunci când scoateți recipientele din aparat.



IMPORTANT!

Nu folosiți dispozitiv de curățat cu abur.

Cuptorul cu microunde este conceput pentru a fi utilizat încorporat.

Aparatul și componentele expuse ale acestuia se încălzesc în timpul utilizării. Trebuie acordată atenție pentru a evita contactul cu elementele fierbinți.



AVERTIZARE!

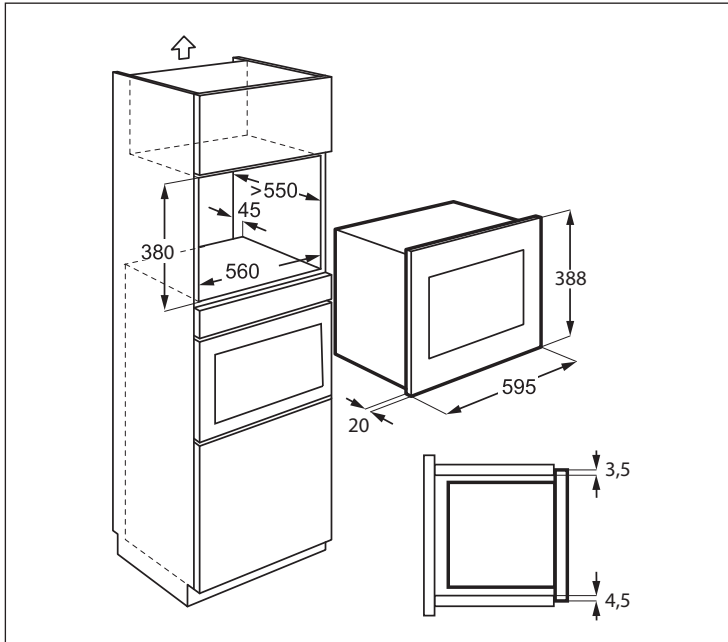
Țineți copiii la distanță de ușa sau de părțile accesibile care pot deveni fierbinți în timpul folosirii grill-ului. Copii ar trebui ținute la distanță de cuptor pentru ai feri de ardere.



IMPORTANT!

Pentru curățarea oricărei părți a cuptorului cu microunde nu folosiți detergenți comerciali de curățat cuptorul, curățător cu aburi, produse abrazive dure respectiv nicio substanță cu conținut de hidroxid de sodiu sau spălătoare de sârmă.

2. INSTALARE



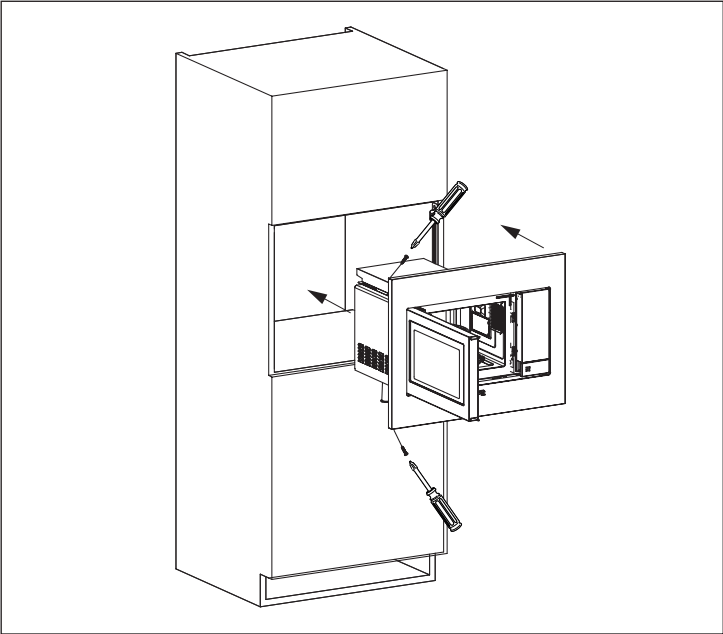
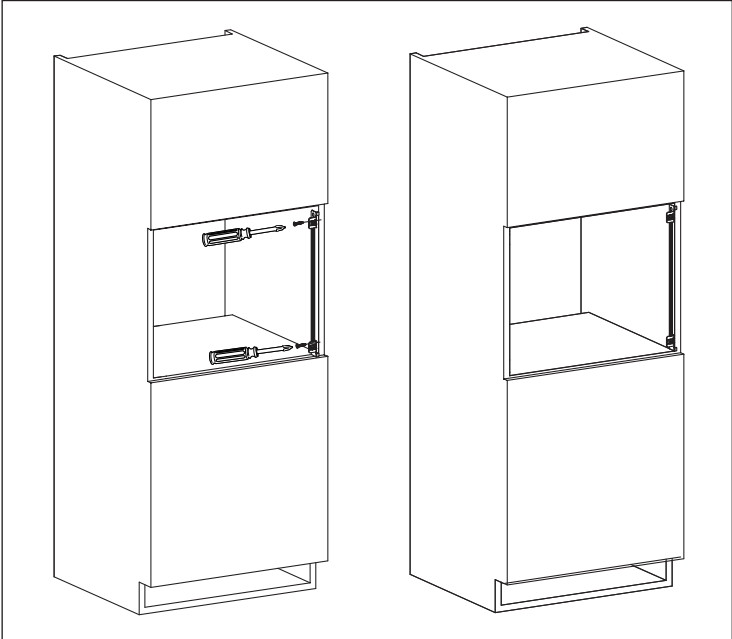
2.1 Instalarea aparatului

1. Scoateți ambalajul și verificați atent să nu existe semne de deteriorare.
2. Montați suportul de fixare pe partea dreaptă a dulapului de bucătărie, folosind fișa de instalare și cele două șuruburi furnizate.
3. Montați încet aparatul în dulapul de bucătărie, fără a-l forța, până când se fixează în suporturi. Asigurați-vă că aparatul este stabil și centrat.
4. Fixați cuptorul pe partea stângă, folosind cele două șuruburi furnizate.
5. Cadrul frontal al cuptorului ar trebui să fie fixat pe deschizătura frontală a dulapului.

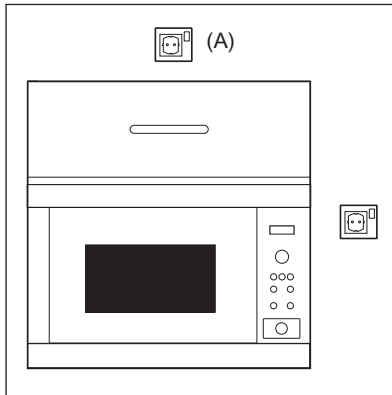


IMPORTANT!

Nu instalați acest aparat în dulapuri de bucătărie fără coșul spate specificat de 45 mm. Ventilația necorespunzătoare poate afecta performanțele și durata de viață a aparatului.



2.2 Racordarea aparatului la rețeaua electrică



- Priza electrică trebuie să fie într-un loc accesibil, astfel ca în caz de urgență ștecherul aparatul să poată fi scos ușor. Sau se poate izola cuptorul de la rețeaua electrică prin montarea unui întrerupător în cablul fix, conform normelor de cablare.
- Cablul de alimentare poate fi înlocuit doar de către un electrician.
- În situația în care cablul de alimentare este defect, acesta trebuie înlocuit de producător, operatorul de service sau alte persoane calificate, pentru a evita apariția pericolelor.
- Priza nu trebuie pusă în spatele bufetului.
- Cea mai bună poziție este deasupra bufetului, vezi (A).
- Racordați aparatul la un curent alternativ monofazic, 220-240 V/50 Hz, printr-o priză montată corect și legată la pământ. Priza trebuie să fie legată la un circuit cu o siguranță de 16 A.
- Înaintea instalării, legați un șnur de cablul de alimentare, pentru a putea facilita conectarea la (A) când aparatul este instalat.
- Când introduceți aparatul în bufet, NU striviți cablul de alimentare.
- Nu scufundați cablul de alimentare sau ștecherul în apă sau în alte lichide.
- Nu permiteți trecerea cablului de alimentare peste suprafețe tăioase, cum ar fi de exemplu zona de evacuare a aerului cald aflată pe partea de sus spate a cuptorului.

2.3 Sfat suplimentar

Nu folosiți cuptorul cu microunde la încălzirea uleiului pentru prăjire. Temperatura nu poate fi controlată și uleiul se poate aprinde. Pentru floricele (popcorn) folosiți aparate speciale cu microunde pentru producerea floricelelor.

Persoanele cu PACEMAKER trebuie să se consulte cu medicul lor sau cu producătorul pacemaker-ului privind măsurile de precauție la utilizarea cuptorului.

Niciodată nu turnați lichide și nu introduceți obiecte în orificiile închizătorilor de ușă sau în orificiile de ventilare. În cazul unei vărsări accidentale, opriți și scoateți din priză imediat cuptorul și chemați un agent de service autorizat ELECTROLUX.

Niciodată nu modificați cuptorul.

Folosiți doar platoul rotativ și suportul platoului rotativ. Nu puneți în funcționare cuptorul fără platoul rotativ.

Pentru a preveni ruperea platoului rotativ:

- Înaintea curățării platoului rotativ cu apă, lăsați-l să se răcească.
- Nu așezați alimente sau ustensile fierbinți pe platoul rotativ rece.
- Nu așezați alimente sau ustensile reci pe platoul rotativ fierbinte.

Nu folosiți recipiente de plastic pentru prepararea la microunde în cazul în care cuptorul este încă fierbinte după utilizarea modului GRĂTAR, deoarece se pot topi. Recipientele din plastic nu trebuie utilizate în modurile de lucru descrise mai sus, doar dacă producătorul recipientului subliniază faptul că se pot utiliza.

Nici producătorul și nici furnizorul nu își asumă răspunderea pentru deteriorarea cuptorului sau pentru accidentările apărute ca urmare a nerespectării procedurilor corecte de racordare electrică. Ocazional pot apărea vapori de apă și picături pe pereții cuptorului sau în jurul garniturii de etanșare a ușii și pe suprafețele de etanșare. Acesta este un proces normal și nu este un semn de scurgere sau defecțiune la cuptorul cu microunde.

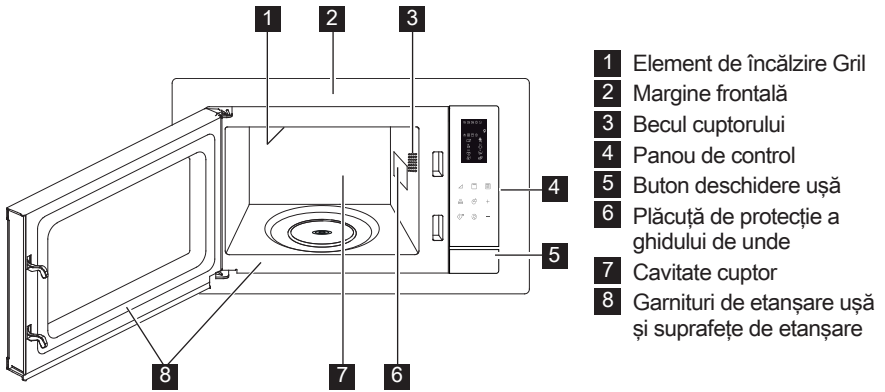


AVERTIZARE!

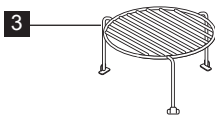
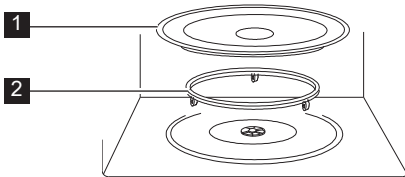
După utilizarea modului GRĂTAR, interiorul cuptorului, ușa, dulapul în care este amplasat cuptorul și accesoriile vor fi foarte fierbinți. Înainte de a le curăța, asigurați-vă că s-au răcit complet.

3. PREZENTAREA APARATULUI

3.1 Cuptorul cu microunde



3.2 Accesorii



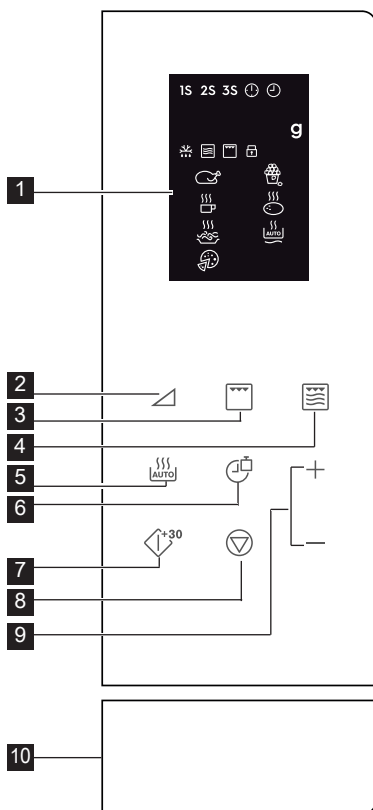
Verificați să fie livrate toate accesoriile:

- 1 Platou rotativ
- 2 Suport platou rotativ
- 3 Grătar înalt

- Așezați platoul rotativ la baza cavității.
- Apoi așezați platoul rotativ pe suport.
- Pentru a evita crăparea platoului rotativ, asigurați-vă că vasele sau recipientele sunt ridicate destul peste marginea platoului atunci când le scoateți din cuptor.

i Când comandați accesoriile, vă rugăm să menționați vânzătorului sau agentului de service autorizat ELECTROLUX două lucruri: denumirea piesei și denumirea modelului.

3.3 Panou de control



1 Indicatorii afișajului digital:

1S 2S 3S

Gătirea în mai multe faze



Setarea ceasului



Setare ceas



Greutate



Auto-decongelare



Cuptor cu microunde



Grill



Protecție copii



Pui



Băuturi



Spaghete



Pizza



Popcorn



Cartofi



Reîncălzire automată

2 Butoane niveluri de putere

3 Buton grill

4 Tasta micro. + grătar

5 Tasta gătire automată

6 Tasta ceas/greutate

7 Tasta pornire/pomire rapidă

8 Tasta pauză/anulare

9 Tasta timp +/-

10 Buton deschidere ușă

4. OPERARE

4.1 Setarea ceasului

Când conectați cuptorul la priză pentru prima dată, aveți opțiunea de a seta ceasul. Cuptorul este prevăzut cu ceas în formatul de 12 și 24 de ore.

Exemple: Pentru a seta ceasul.

1. În modul Stand-by, apăsați tasta **Ceas/Greutate** o dată pentru a seta ceasul în formatul de 12 ore; dacă doriți să setați ceasul în formatul de 24 de ore, apăsați-o din nou.

2. Apăsați tasta **Timp +/-** pentru a ajusta ora.

3. Apăsați tasta **Ceas/Greutate** pentru confirmare.

4. Apăsați tasta **Timp +/-** pentru a ajusta minutele.

5. Apăsați tasta **Ceas/Greutate** pentru confirmare.

i În timpul gătitului, puteți apăsa tasta **Ceas/Greutate** pentru a verifica ora din zi.

4.2 Gătirea folosind cuptorul cu microunde

Gătirea la microunde vă permite să personalizați timpul și puterea de gătire. Mai întâi, selectați un nivel de putere apăsând tasta **Nivel De Putere** (a se vedea tabelul de mai jos). Apăsați tasta **Timp +/-** pentru a introduce timpul de gătire. Timpul maxim de gătire este de 95 de minute.

Exemplu: Pentru a găti timp de 5 minute la un nivel de putere de 60 %.

1. Deschideți ușa cuptorului și așezați mâncarea înăuntru. Închideți ușa.
2. Apăsați tasta **Nivel De Putere** de 5 ori.
3. Apăsați tasta **Timp +/-** pentru a introduce timpul de gătire.
4. Apăsați tasta **Pornire/Pornire Rapidă**.



Pentru a verifica nivelul de putere al microundelor în timpul gătirii, apăsați tasta **Nivel De Putere**. Nivelul implicit de putere este 100 %.

La sfârșitul procesului de gătire, sistemul va emite un semnal sonor și se afișează mesajul End. Înainte de a începe altă sesiune de gătire, apăsați orice tastă pentru a șterge afișajul și a reseta sistemul. Nivelurile de putere prea ridicate sau timpii de gătire prea lungi pot supraîncălzi alimentele, ceea ce poate conduce la incendii.

Butoane Niveluri De Putere	Niveluri De Putere
x 1	100 % (P100)
x 2	90 % (P-90)
x 3	80 % (P-80)
x 4	70 % (P-70)
x 5	60 % (P-60)
x 6	50 % (P-50)
x 7	40 % (P-40)
x 8	30 % (P-30)
x 9	20 % (P-20)
x 10	10 % (P-10)
x 11	0 % (P-00)

4.3 Grill

Prepararea la grătar este deosebit de utilă pentru felii subțiri de carne, fripturi, cotlete, kebab, cârnați și bucăți de carne de pui.

Este, de asemenea, adecvată pentru sandvișuri calde și preparate gratinate. Timpul maxim de gătire este de 95 de minute.

Exemplu: Pentru a prepara la grătar timp de 12 minute.

1. Deschideți ușa cuptorului și așezați mâncarea înăuntru. Închideți ușa.
2. Apăsați tasta **Grătar**.
3. Apăsați tasta **Timp +/-** pentru a introduce timpul de gătire.
4. Apăsați tasta **Pornire/Pornire Rapidă**.



IMPORTANT! Pentru modul grill este recomandat utilizarea grătarelor înalt și scund.

4.4 Micro. + Grătar

Modul Combi Micro/Grill combină funcțiile de microunde și grill pe diferite perioade de timp, în timpul gătirii. Timpul maxim de gătire este de 95 de minute.

Exemplu: Pentru a seta gătirea Combi timp de 25 de minute.

1. Deschideți ușa cuptorului și așezați mâncarea înăuntru. Închideți ușa.
2. Apăsați tasta **Micro. + Grătar** o dată sau de două ori.
3. Apăsați tasta **Timp +/-** pentru a introduce timpul de gătire.
4. Apăsați tasta **Pornire/Pornire Rapidă**.

Tasta Micro. + Grătar	Cuptor Cu Microunde	Grill	Utilizare
x 1 Co - 1	30 %	70 %	pește, cartofi, au gratin
x 2 Co - 2	55 %	45 %	budincă, omletă, cartofi copti, pui

4.5 Pornire rapidă

Puteți porni direct procesul de gătire la 100 % timp de 30 de secunde, apăsând tasta **Pornire/Pornire Rapidă**.



Pentru a adăuga mai mult timp, apăsați tasta **Pornire/Pornire Rapidă**.

4.6 Gătirea automată

Funcția de gătire automată detectează timpul de gătire și modul de gătire corect. Puteți alege din 8 meniuri.

Gătirea Automată	Aliment	Regim De Gătire
A - 01	Pui 800 - 1400 g	Micro. + Grătar
A - 02	Popcorn 99 g	Micro.
A - 03	Lapte/Cafea 1 - 3 cești	Micro.
A - 04	Cartof copt 1 - 3 buc	Micro.
A - 05	Spaghete 100 - 300 g	Micro.
A - 06	Reîncălzire automată 200 - 800 g	Micro.
A - 07	Pizza 150 - 450 g	Micro. + Grătar
A - 08	Auto-decongelare	Micro.

1. Deschideți ușa cuptorului și așezați mâncarea înăuntru. Închideți ușa.
2. Apăsăți tasta **Gătire Automată** pentru a selecta alimentele.
3. Apăsăți tasta **Ceas/Greutate** pentru a selecta cantitatea sau greutatea.
4. Apăsăți tasta **Pornire/Pornire Rapidă**.

i Întoarceți bucata de pui de 2 sau de 3 ori în timpul gătitului, închideți ușa cuptorului și apăsați tasta **Pornire/Pornire Rapidă** pentru a relua gătitul.

4.7 Auto-decongelare

Funcția de decongelare automată detectează modul de gătire corect pentru decongelarea alimentelor.

Exemplu: Pentru a decongela alimente congelate timp de 10 minute.

1. Deschideți ușa cuptorului și așezați mâncarea înăuntru. Închideți ușa.
2. Apăsăți tasta **Gătire Automată** de 8 ori până când se afișează A-08.
3. Apăsăți tasta **Timp +/-** pentru a seta 10 minute.
4. Apăsăți tasta **Pornire/Pornire Rapidă**.

i Întoarceți bucata de pui de 2 sau de 3 ori în timpul gătitului, închideți ușa cuptorului și apăsați tasta **Pornire/Pornire Rapidă** pentru a relua gătitul.

4.8 Gătirea în mai multe faze

Poate fi programată o secvență de 3 faze (maximum).

Exemplu: Pentru gătire:

Faza 1: 2 minute 30 secunde la 70 %
Faza 2: 5 minute la grill

1. Deschideți ușa cuptorului și așezați mâncarea înăuntru. Închideți ușa.
2. Apăsăți tasta **Nivel De Putere** de 4 ori.
3. Apăsăți tasta **Timp +/-** pentru a introduce timpul de gătire.
4. Apăsăți tasta **Grătar** o dată.
5. Apăsăți tasta **Timp +/-** pentru a introduce timpul de gătire.
6. Apăsăți tasta **Pornire/Pornire Rapidă**.

i Funcțiile Gătire Automată, Decongelare Automată și Pornire Rapidă nu pot fi setate ca program de gătire în mai multe faze.

4.9 Protecție copii

Protecția pentru copii împiedică utilizarea nesupravegheată a aparatului de către copii. Protecția pentru copii este activată în mod automat după 1 minut de inactivitate a utilizatorului. Pentru a anula, deschideți ușa.

4.10 Pauză

Pentru a pune pe pauză funcționarea microundelor.

1. Apăsăți tasta **Pauză/Anulare** o dată pentru a intra în modul pauză în timpul procesului de gătire.
2. Apăsăți tasta **Pornire/Pornire Rapidă** pentru a continua procesul de gătire.


i Cuptorul va înceta să mai funcționeze la deschiderea ușii.


5. SECRETE ȘI PONTURI

5.1 Vase de gătit sigure pentru cuptorul cu microunde

Vase de gătit	Siguranță sub acțiunea microundelor	Comentarii
Folie de aluminiu/ recipiente din folie	✓ / ✗	Pentru a preveni supraîncălzirea alimentului, pot fi folosite bucăți mici de folie de aluminiu. Țineți folia la o distanță de cel puțin 2 cm față de pereții cuptorului, deoarece se poate forma un arc electric. Nu sunt recomandate recipientele din folie, dacă folosirea în cuptoare cu microunde nu este specificată de producători precum. Respectați întocmai instrucțiunile.
Porțelan și ceramice	✓ / ✗	Porțelanul, olăria, ceramicile emailate și porțelanul fosfatic sunt potrivite de obicei, exceptând cele cu decorații metalice.
Produse din sticlă, de exemplu Pyrex®	✓	Aveți grijă, deoarece produsele din sticlă se pot crăpa și sparge, dacă sunt încălzite brusc.
Metal	✗	Nu se recomandă folosirea vaselor de gătit din metal, deoarece microundele pot produce arc electric și astfel incendiu.
Plastic/polistiren, de exemplu recipientele fast food	✓	Aveți grijă deoarece unele recipiente se deformează, se topesc sau se decolorează la temperaturi înalte.
Pungi de congelare/ de prăjire	✓	Trebuie tăiate pentru a se permite evacuarea aburului. Asigurați-vă că pungile sunt potrivite pentru folosirea în cuptorul cu microunde. Nu folosiți elemente de legare din plastic sau metal, deoarece ele se pot aprinde sub acțiunea arcului.
Tăvi de hârtie, pahare și hârtie de bucătărie	✓	Se folosesc doar pentru încălzire sau absorbirea umezelii. Aveți grijă, deoarece în urma supraîncălzirii se pot produce incendii.
Recipiente din paie și lemn	✓	Întotdeauna supravegheați cuptorul când folosiți aceste materiale, deoarece prin supraîncălzire se pot produce incendii.
Hârtie reciclată și ziare	✗	Pot conține elemente de metal care în urma arcului electric pot produce incendii.

5.2 Sfaturi privind gătitul folosind cuptorul cu microunde

Sfaturi privind gătitul folosind cuptorul cu microunde	
Compoziție	Alimentele cu conținut mare de grăsime sau zahăr (de ex. budinca de Crăciun, plăcinte cu fructe) necesită un timp mai scurt de încălzire. Aveți grijă, deoarece în urma supraîncălzirii se pot produce incendii.
Mărime	Pentru o coacere uniformă, toate bucățile trebuie să aibă aceeași mărime.
Temperatura alimentelor	Temperatura inițială a alimentelor afectează timpul de gătit necesar. Tăiați alimentele cu umplutură-de exemplu gogoășele-pentru a elimina căldura sau aburii.
Aranjare	Așezați partea mai grosă a alimentului către exteriorul farfuriei, (de exemplu pulpa de pasăre).
Capac	Folosiți folie adezivă cu aerisire pentru cuptoare cu microunde sau capac potrivit.
Despicare	Alimentele cu coajă, piele sau membrană trebuie tăiate în mai multe locuri înainte de gătit sau încălzirii, deoarece poate acumula abur și alimentul poate exploda. (Astfel de alimente sunt: cartofi, pește, pui, cârnați.)  IMPORTANT! Ouăle nu trebuie încălzite sau fierte folosind microundele, deoarece pot exploda și după ce procesul de gătit a luat sfârșit.
Agitare, întoarcere și rearanjare	Pentru o gătit uniformă este esențială agitare, întoarcerea și rearanjarea alimentului în timpul gătitului. Întotdeauna agitați și rearanjați alimentele din exterior către centru.
Perioada de repaus	După gătit este important să lăsați alimentul câteva timp, astfel căldura se va dispersa în mod egal.
Protejare	Zonele predispuse supraîncălzirii (-de exemplu picioarele și aripile puilor-) pot fi acoperite cu bucăți mici de folie ce reflectă microundele.

-  Pentru a evita arsurile, când scoateți alimentele din cuptor folosiți mijloace de prindere a vaselor sau mănuși de bucătărie. Pentru evitarea arsurilor provocate de vaporii fierbinți, întotdeauna deschideți la distanță mare de față și mâini recipientele, pungile de popcorn, pungile de gătit, etc.
- La deschiderea ușii întotdeauna îndepărtați-vă de cuptor, pentru a evita producerea de arsuri de la aburul și căldura excesivă eliberată. După încălzire tăiați în felii alimentele umplute prăjite, pentru a permite eliberarea aburilor și a evita arsurile.

6. CE SĂ FACEȚI DACĂ

Problemă	Verificați dacă . . .
Cuptorul cu microunde nu funcționează corespunzător?	<ul style="list-style-type: none"> • Siguranțele din cutia de siguranțe funcționează. • Nu a căzut curentul. • Dacă siguranțele continuă să ardă, contactați un electrician calificat.
Regimul de microunde nu funcționează?	<ul style="list-style-type: none"> • Ușa este închisă corespunzător. • Garniturile de etanșare de la ușă și suprafețele lor sunt curate. • Butonul START a fost apăsat.
Platoul rotativ nu se rotește?	<ul style="list-style-type: none"> • Suportul platoului rotativ este conectat corespunzător la mecanismul de acționare. • Vasul de pe platoul rotativ nu trece dincolo de marginea platoului. • Mâncarea nu trece dincolo de marginea platoului rotativ, împiedicând astfel rotirea acestuia. • Nu există nimic sub platoul rotativ.
Cuptorul cu microunde nu decuplează?	<ul style="list-style-type: none"> • Decuplați aparatul de la cutia de siguranțe. • Chemați un agent de service autorizat ELECTROLUX.
Becul din interior nu se aprinde?	<ul style="list-style-type: none"> • Chemați agentul dumneavoastră de service autorizat ELECTROLUX. Becul interior poate fi schimbat numai de un agent de service calificat autorizat ELECTROLUX.
Mâncarea este încălzită și gătită într-un timp mai lung ca înainte?	<ul style="list-style-type: none"> • Setați o perioadă mai lungă de gătire (cantitate dublă = aproape timp dublu) sau, • Dacă mâncarea este mai rece ca de obicei, rotiți-o și întoarceți-o din când în când, sau, • Setați un nivel de putere mai mare.




În cazul în care cuptorul funcționează în orice mod timp de 2 minute sau mai mult, ventilatorul va rămâne pornit timp de 3 minute după ce se încheie procesul de gătire.

7. SPECIFICAȚII


Tensiune AC		220-240 V, 50 Hz, monofazică
Linie de siguranță Distribuție/întreruptor		Minim 16 A
Putere AC consumată:	Microunde	1.400 kW
	Grill	1.000 kW
Putere de ieșire:	Microunde	900 W (IEC 60705)
	Grill	1000 W
Frecvență microunde		2450 MHz ¹⁾ (grupul 2/clasa B)
Dimensiuni exterioare:	LMS4253TM	595 mm (L) x 388 mm (I) x 378 mm (A)
Dimensiuni cavitate		340 mm (L) x 220 mm (I) x 364 mm (A) ²⁾
Capacitate cuptor		25 litri ²⁾
Platou rotativ		ø 270 mm, sticlă
Greutate		aprox. 15,7 kg

- ¹⁾ Acest produs satisface cerințele Standardului European EN55011. Conform acestui Standard, acest produs este încadrat ca echipament în grupul 2, clasa B. Echipamentul aparținând grupul 2 generează în mod intenționat energie de radiofrecvență sub forma radiației electromagnetice, necesară pentru tratarea termică a alimentelor. Echipamentul aparținând clasa B este potrivit uzului casnic.
- ²⁾ Capacitatea internă este calculată prin măsurarea lățimii, a adâncimii și a înălțimii, maxime. Capacitatea efectivă pentru alimente este mai mică.

8. INFORMAȚII PRIVIND MEDIUL

Reciclați materialele marcate cu simbolul . Pentru a recicla ambalajele, acestea trebuie puse în containerele corespunzătoare.

Ajutați la protejarea mediului și a sănătății umane și la reciclarea deșeurilor din aparatele electrice și electrocasnice.

Nu aruncați aparatele marcate cu acest simbol  împreună cu deșeurile menajere. Returnați produsul la centrul local de reciclare sau contactați administrația orașului dvs.

СОДЕРЖАНИЕ

1. ИНСТРУКЦИИ ПО БЕЗОПАСНОСТИ.....	40
2. УСТАНОВКА	45
3. СХЕМА УСТРОЙСТВА.....	49
4. РАБОТА	50
5. СОВЕТЫ И ПОДСКАЗКИ	54
6. ЧТО ДЕЛАТЬ, ЕСЛИ.....	56
7. ТЕХНИЧЕСКИЕ ХАРАКТЕРИСТИКИ.....	57
8. ЭКОЛОГИЧЕСКАЯ ИНФОРМАЦИЯ	57

ОПТИМАЛЬНЫЕ РЕЗУЛЬТАТЫ

Благодарим Вас за приобретение прибора Electrolux. Вы выбрали изделие, за которым стоят десятилетия профессионального опыта и инноваций. Уникальное и стильное, оно создавалось с заботой о Вас. Поэтому когда бы Вы ни воспользовались им, Вы можете быть уверены: результаты всегда будут превосходными. Добро пожаловать в мир Electrolux!

На нашем веб-сайте Вы сможете:



Найти рекомендации по использованию изделий, руководства по эксплуатации, мастер устранения неисправностей, информацию о техническом обслуживании:
www.electrolux.ru/support



Зарегистрировать свое изделия для улучшения обслуживания:
www.promo.electrolux.ru



Приобрести дополнительные принадлежности, расходные материалы и оригинальные запасные части для своего прибора:
www.electrolux-1.ru

ПОДДЕРЖКА ПОТРЕБИТЕЛЕЙ И СЕРВИСНОЕ ОБСЛУЖИВАНИЕ

Мы рекомендуем использовать оригинальные запчасти.

При обращении в сервис-центр следует иметь под рукой следующую информацию.

Данная информация находится на табличке с техническими данными. Модель, продуктовый номер (PNC), серийный номер.



Внимание / Важные сведения по технике безопасности



Общая информация и рекомендации



Информация по охране окружающей среды

Право на изменения сохраняется.

1. ⚠ ИНСТРУКЦИИ ПО БЕЗОПАСНОСТИ

Запрещается использование данного устройства детьми до 8 лет; лицам с ослабленными физическими, чувствительными или умственными способностями; лицам, не имеющим опыта работы с устройством и не знающим как им пользоваться, за исключением случаев, когда устройство используется перечисленными выше лицами под присмотром или руководством лиц, обеспечивающих безопасное использование и понимание связанных с ним рисков. Необходимо следить, чтобы дети не играли с устройством. Уход и очистка прибора может осуществляться детьми старше 8 лет, однако только под присмотром взрослых, способных обеспечить безопасность.

Этот прибор не предназначен для использования на высоте выше 2000 м.



ВНИМАНИЕ! ИНСТРУКЦИИ ПО БЕЗОПАСНОСТИ: ВНИМАТЕЛЬНО ПРОЧИТИТЕ ИХ И СОХРАНИТЕ, ЧТОБЫ ОБРАЩАТЬСЯ К НИМ В ДАЛЬНЕЙШЕМ.



ВНИМАНИЕ!
В случае повреждения дверцы или уплотнителей печь можно эксплуатировать только после проведения ремонта квалифицированным специалистом.



ВНИМАНИЕ!
Работы по сервисному обслуживанию и ремонту, требующие демонтажа корпуса, который обеспечивает защиту от опасного излучения микроволновой энергии, должен выполнять только квалифицированный специалист.



ВНИМАНИЕ!

Жидкости и другие виды пищи нельзя нагревать в запечатанных контейнерах, так как они могут взорваться.

Данный прибор предназначен для использования в быту и схожих целях, например: на кухнях для персонала в магазинах, офисах и других рабочих средах; в приусадебных домах; клиентами гостиниц, мотелей и других жилых помещений; в гостевых домах. Используйте только те контейнеры и принадлежности, которые предназначены для СВЧ-печей.

Металлические контейнеры для пищевых продуктов и напитков не подходят для применения в микроволновой печи.

Не оставляйте печь без присмотра при использовании одноразовой пластиковой посуды, бумаги или других воспламеняющихся пищевых контейнеров.

Микроволновая печь предназначена для разогрева пищи и напитков. Сушка пищи или одежды, а также разогрев греющих подушечек, тапок, губок, влажной ткани и схожих предметов может привести к травмам и возгоранию.

Если нагреваемая пища начинает дымиться, НЕ ОТКРЫВАЙТЕ ДВЕРЦУ. Выключите печь, выньте вилку из розетки и подождите, пока пища перестанет дымиться. Открытие дверцы во время того, как пища дымится, может привести к пожару.

Нагревание напитков в СВЧ-печи может привести к тому, что они забурлят и вскипят, спустя некоторое время. Поэтому следует осторожно обращаться с контейнером.

Во избежание ожогов перед употреблением содержимое бутылочек и баночек с детским питанием необходимо взболтать и проверить их температуру.

Не варите яйца в скорлупе и не подогревайте в СВЧ-печах яйца, сваренные целиком вкрутую, поскольку они могут взрываться даже после завершения приготовления.

1.1 Уход и очистка

Дверца:

Чтобы удалить все следы грязи, регулярно очищайте обе стороны дверцы, дверные прокладки и уплотняемые поверхности мягкой влажной тканью. Не используйте сильнодействующие абразивные чистящие средства и острые металлические скребки для очистки стекла дверцы печи, поскольку они могут поцарапать поверхность, что может привести к раскалыванию стекла.

Внутренние поверхности печи:

Чтобы выполнить очистку, вытирайте пятна и следы расплескивания мягкой влажной тканью или губкой после каждого использования, пока печь еще горячая. Если пятна не удаётся очистить, используйте мягкое мыло и несколько раз протрите их мягкой тканью, чтобы удалить все остатки. Не снимайте крышку волновода. Убедитесь в том, что мягкое мыло или вода не проникают в маленькие отверстия в стенках, так как это может повредить печь. Не используйте чистящие средства аэрозольного типа для очистки внутренних поверхностей. Регулярно прогревайте печь с помощью гриля. Остатки пищи или пролитый жир могут вызывать появление дыма или неприятного

запаха. После использования очищайте крышку волновода, духовку, вращающуюся подставку и опору вращающейся подставки. Они должны быть сухими и нежирными. Перегрев накопившегося жира может привести к задымлению или возгоранию.

Внешние поверхности печи:

Внешние поверхности печи можно легко очистить с помощью мягкого мыла и воды. Вытрите мыло влажной тканью, а затем высушите внешние поверхности мягким полотенцем.

Панель управления:

Перед очисткой откройте дверцу, чтобы деактивировать панель управления. Панель управления необходимо очищать с осторожностью. Смочите тряпку водой и аккуратно протрите панель, чтобы очистить ее. Не используйте слишком много воды. Не используйте химическое или абразивное чистящее средство.

Вращающаяся подставка и опора вращающейся подставки:

Выньте вращающуюся подставку и опору вращающейся подставки из печи. Промойте вращающуюся подставку и опору вращающейся подставки мягкой водой с мылом. Высушите их мягкой тканью. Как подставка, так и её опора пригодны для мытья в посудомоечной машине.

Решетки:

Решетки необходимо мыть мягким жидким чистящим раствором, а затем высушивать. Они пригодны для мытья в посудомоечной машине.



ВНИМАНИЕ!

Регулярно чистите печь, удаляя остатки пищи. Неспособность поддерживать печь в чистом состоянии может привести к повреждению поверхности. Это может негативно сказаться на сроке службы изделия и вызвать опасную ситуацию.

Вынимая контейнеры из устройства, следует проявлять особую осторожность, чтобы не сместить вращающуюся подставку.



ВНИМАНИЕ!

Не применяйте пароочиститель.

Микроволновая печь предназначена для встраивания.

Детали данного прибора нагреваются во время работы. Будьте осторожны! Не дотрагивайтесь до нагревательных элементов.



ВНИМАНИЕ!

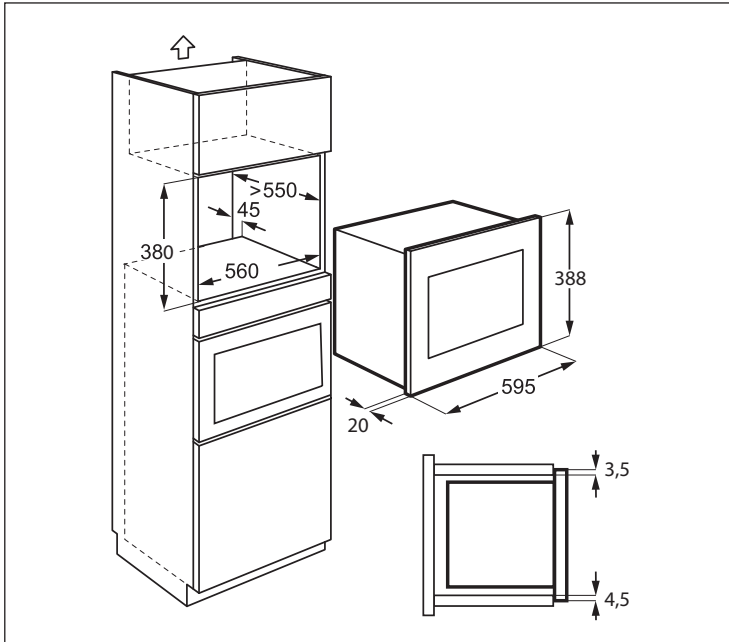
Не допускайте детей к дверце СВЧ-печи и ее частей, которые могут нагреваться во время использования гриля. Следите за детьми во избежание ожогов.



ВНИМАНИЕ!

Не используйте промышленные очистители для печей, пароочистители, абразивные сильнодействующие чистящие средства, любые химикаты, содержащие гидроокись натрия или губки для посуды при очистке любой детали микроволновой печи.

2. УСТАНОВКА



2.1 Установка прибора

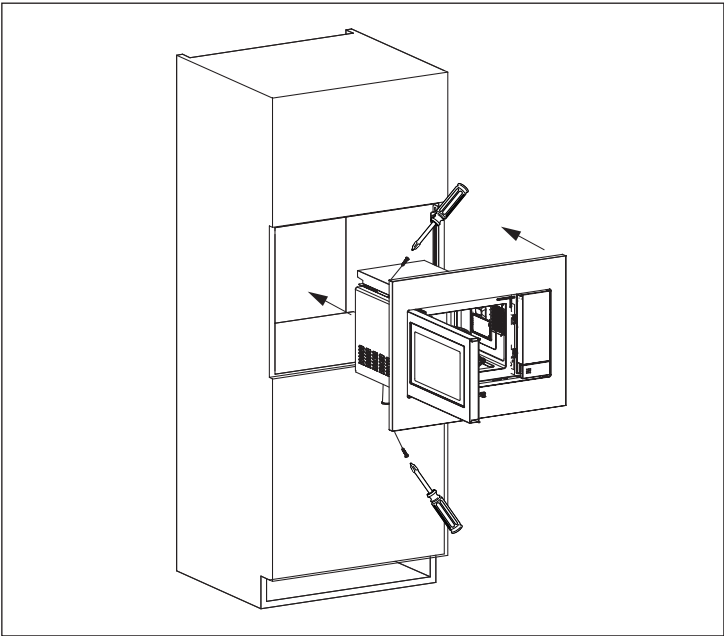
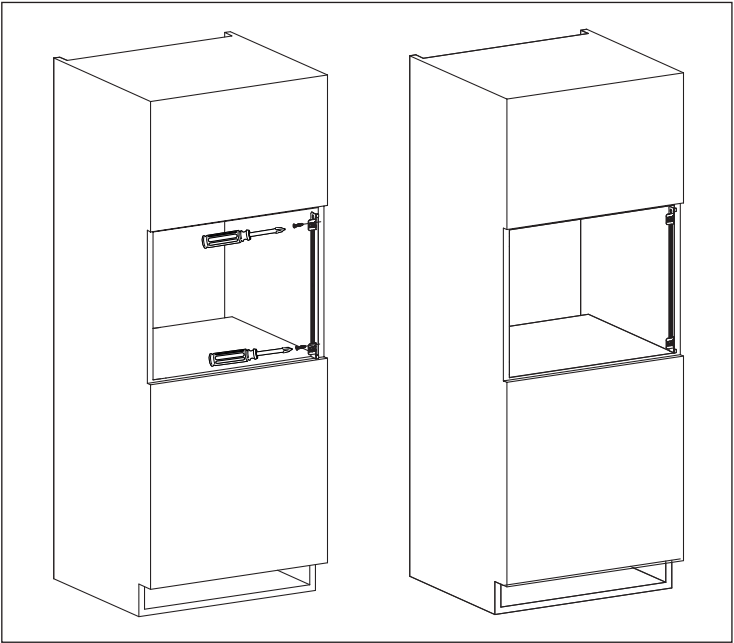
1. Удалите всю упаковку и внимательно осмотрите её на предмет повреждений.
2. Зафиксируйте крепежную скобу на правой стороне кухонного шкафа при помощи двух входящих в комплект винтов, следуя инструкции по эксплуатации.
3. Медленно введите устройство в кухонный шкаф до щелчка, не прикладывая усилий. Убедитесь в том, что устройство расположено по центру и не шатается.
4. Зафиксируйте печь с левой стороны при помощи двух входящих в комплект винтов.
5. Передний край печи должен быть заподлицо с открытым фронтальным пространством кухонного шкафа.

45 мм. Ненадлежащая вентиляция может негативным образом отразиться на рабочих характеристиках устройства и привести к сокращению срока службы.

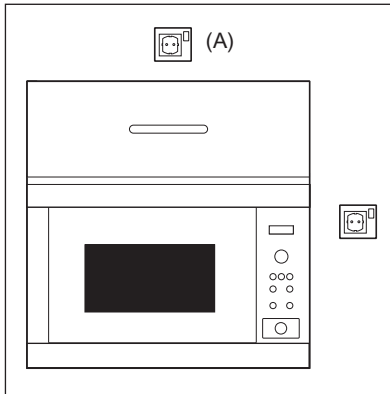


ВНИМАНИЕ!

Не устанавливайте устройство в кухонные шкафы без указанной в спецификациях задней трубы



2.2 Подключение прибора к источнику питания



- Электрическая розетка должна находиться неподалеку, чтобы прибор можно было легко выключить из сети в аварийной ситуации. Кроме того, можно изолировать печь от источника питания, встроив выключатель в фиксированную проводку согласно правилам монтажа проводов.
- Шнур питания может заменять только электрик.
- Если входящий в комплект шнур поврежден, во избежание опасности его следует заменить в авторизованном сервисном центре Electrolux.
- Розетку не следует размещать за шкафом.
- Самое лучшее положение – над шкафом (A).
- Подключите прибор к однофазному источнику переменного тока 220-240 В/50 Гц с помощью правильно установленной заземленной розетки.
- Перед установкой печи привяжите верёвку к вилке шнура питания, чтобы без особых усилий достать его для последующего подключения к электрической розетке.
- Вставляя прибор в шкаф с высокими стенками, постарайтесь НЕ сплющить шнур питания.
- Не погружайте шнур питания или вилку в воду или в иную жидкость.
- Следите за тем, чтобы шнур питания не лежал на горячих поверхностях или на острых углах (таких как вентиляционные отверстия для горячего воздуха в верхней части задней стенки печи).

2.3 Дополнительные советы

Не используйте СВЧ-печь для нагревания масла при глубоком прожаривании. Температуру невозможно контролировать, и масло может загореться. Этот прибор не предназначен для приготовления попкорна. Для приготовления попкорна используйте только специализированные СВЧ-устройства.

Лица, имеющие КАРДИОСТИМУЛЯТОРЫ, должны узнать у своих врачей или у производителя кардиостимулятора, какие меры предосторожности нужно принимать при обращении с СВЧ-печами.

Никогда не проливайте жидкость на отверстия замка дверцы или на вентиляционные отверстия. Не допускается вставлять в них какие-либо предметы. При разливе жидкости немедленно выключите печь, выньте вилку из розетки и обратитесь в ближайший авторизованный сервисный центр Electrolux.

Никогда не вносите изменения в конструкцию печи.

Используйте вращающуюся подставку и опору вращающейся подставки, разработанные для этой печи. Не включайте печь без вращающейся подставки.

Чтобы предотвратить поломку вращающейся подставки, выполните следующие действия:

- Вращающаяся подставка должна успеть остыть перед тем, как вы будете ее мыть.
- Не ставьте горячую пищу или горячие приспособления на холодную подставку.
- Не ставьте холодную пищу или холодные приспособления на горячую подставку.

Если печь еще не остыла после использования в режиме ГРИЛЯ, не ставьте в нее пластиковые контейнеры, поскольку они могут расплавиться. В этих режимах не нужно использовать пластиковые контейнеры, если производитель контейнера не указывает, что они пригодны для этого.

Изготовитель, уполномоченное изготовителем лицо, импортёр и продавец не несут никакой ответственности за повреждение печи или личный ущерб, вызванный несоблюдением правильной процедуры подключения электричества. На стенках печи или вокруг дверных прокладок и уплотняемых поверхностей иногда могут образовываться водяной пар или капли. Это нормальная ситуация и она не указывает на утечку СВЧ-излучения или неполадки.

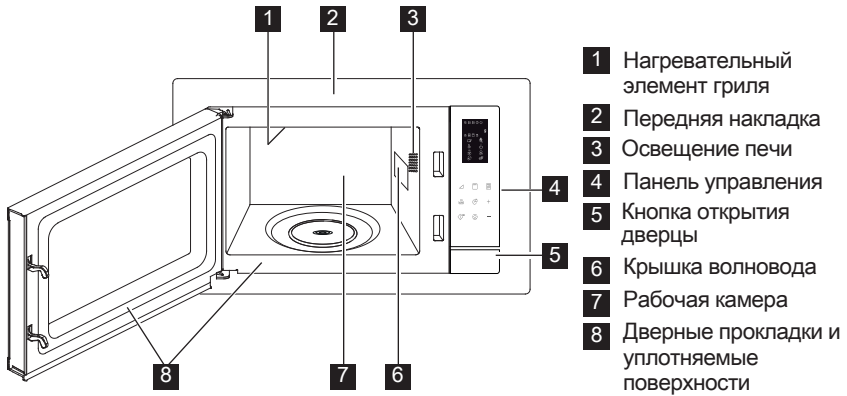


ВНИМАНИЕ!

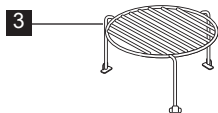
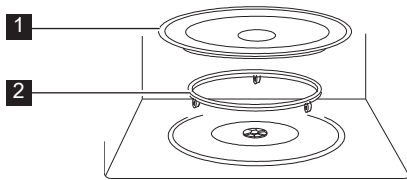
В процессе приготовления в режиме ГРИЛЯ камера печи, дверца, корпус и принадлежности сильно нагреваются. Перед очисткой убедитесь в том, что они полностью остыли.

3. СХЕМА УСТРОЙСТВА

3.1 Свч-печь



3.2 Аксессуары



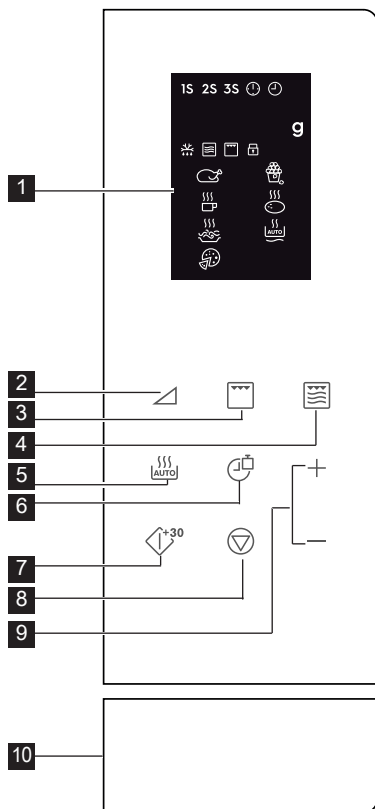
Убедитесь в наличии следующих аксессуаров:

- 1 Вращающаяся подставка
- 2 Опора вращающейся подставки
- 3 Верхняя решетка

- Поместите опору вращающейся подставки на дно углубления.
- Затем поместите вращающуюся подставку на опору.
- Чтобы не повредить вращающуюся подставку, не задевайте ее края тарелками или контейнерами, вынимая их из печи.

i При заказе аксессуаров в магазине или авторизованном сервисном центре укажите наименование аксессуара, а также модель и/или продуктовый номер печи.

3.3 Панель управления



1 Указатели на цифровом дисплее:

1S 2S 3S Приготовление в несколько этапов

Часы

Настройка часов

Вес

Автоматическая разморозка

СВЧ-излучение

Гриль

Защитная блокировка от детей

Курица

Напитки

Спагетти

Пицца

Попкорн

Картофель

Автоматическое разогревание

2 Кнопки «Уровни мощности»

3 Кнопка Гриль

4 Кнопка «Микроволны + гриль»

5 Кнопка «Автоматическое приготовление»

6 Кнопка «Часы/вес»

7 Кнопка «Запуск / быстрый запуск»

8 Кнопка «Пауза/отмена»

9 Кнопка «Время +/-»

10 Кнопка открытия дверцы

4. РАБОТА

4.1 Настройка часов

При первом включении печи вы можете настроить часы. Часы печи отображают время в 12- или 24-часовом формате.

Пример: Как выставить на часах время.

1. В режиме ожидания нажмите кнопку **Часы/Вес** один раз, чтобы настроить время в 12-часовом формате. Чтобы настроить время в 24-часовом формате, нажмите кнопку еще раз.

2. Нажмите кнопку **Время +/-**, чтобы настроить часы.

3. Нажмите кнопку **Часы/Вес** для подтверждения.

4. Нажмите кнопку **Время +/-**, чтобы настроить минуты.

5. Нажмите кнопку **Часы/Вес** для подтверждения.

i В процессе приготовления можно нажать кнопку **Часы/Вес**, чтобы посмотреть время.

4.2 Уровни мощности СВЧ-излучения

В процессе приготовления в микроволновой печи вы можете настроить мощность и время. Сначала выберите уровень мощности при помощи кнопки **Уровень Мощности** (см. таблицу ниже). Нажмите кнопку **Время +/-**, чтобы ввести время приготовления. Максимальное время приготовления составляет 95 минут.

Пример: Для приготовления блюда в течение 5 минут на мощности 60 %.

1. Откройте дверцу и поместите блюдо внутрь. Закройте дверцу.
2. Нажмите кнопку **Уровень Мощности** 5 раз.
3. Нажмите кнопку **Время +/-**, чтобы ввести время приготовления.
4. Нажмите кнопку **Запуск / Быстрый Запуск**.

i Чтобы проверить уровень мощности в процессе приготовления, нажмите кнопку **Уровень Мощности**. По умолчанию установлен уровень мощности 100 %. По завершении приготовления система выводит звуковой сигнал, а на дисплее появляется надпись «End». Перед запуском следующего цикла приготовления нажмите любую кнопку, чтобы сбросить дисплей и систему. Перегрев пищи вследствие выбора слишком высокого уровня мощности или слишком длительного времени приготовления может привести к возгоранию.

Кнопки «Уровни Мощности»

x 1	100 % (P100)
x 2	90 % (P-90)
x 3	80 % (P-80)
x 4	70 % (P-70)
x 5	60 % (P-60)
x 6	50 % (P-50)
x 7	40 % (P-40)
x 8	30 % (P-30)
x 9	20 % (P-20)
x 10	10 % (P-10)
x 11	0 % (P-00)

4.3 Гриль

В режиме гриля особенно удобно готовить тонкие ломтики мяса, стейки, котлеты, жаркое, сосиски и кусочки курицы. Также его можно использовать для приготовления горячих бутербродов и запеканок. Максимальное время приготовления составляет 95 минут.

Пример: Приготовление блюда на гриле в течение 12 минут.

1. Откройте дверцу и поместите блюдо внутрь. Закройте дверцу.
2. Нажмите кнопку **Гриль**.
3. Нажмите кнопку **Время +/-**, чтобы ввести время приготовления.
4. Нажмите кнопку **Запуск / Быстрый Запуск**.



ВНИМАНИЕ! Для поджаривания пищи рекомендуется использовать верхнюю или нижнюю решетку.

4.4 Микроволны + Гриль

Комбинированный режим объединяет в себе функции Микроволновой обработки и Гриля, которые применяются на различных этапах приготовления.

Максимальное время приготовления составляет 95 минут.

Пример: Настройка комбинированного режима для приготовления в течение 25 минут.

1. Откройте дверцу и поместите блюдо внутрь. Закройте дверцу.
2. Нажмите кнопку **Микроволны + Гриль** один или два раза.

3. Нажмите кнопку **Время +/-**, чтобы ввести время приготовления.
4. Нажмите кнопку **Запуск / Быстрый Запуск**.

Микроволны + Гриль	СВЧ-излучение	Гриль	Использование
x 1 Со - 1	30 %	70 %	рыба, картофель, запеканка
x 2 Со - 2	55 %	45 %	пудинг, омлет, запеченный картофель, птица

4.5 Быстрый запуск

Вы можете запустить процесс приготовления на мощности 100 % в течение 30 секунд, просто нажав кнопку **Запуск / Быстрый Запуск**.

i Чтобы увеличить время, нажмите кнопку **Запуск / Быстрый Запуск**.

4.6 Автоматическое приготовление

Функция автоматического приготовления автоматически устанавливает режим и время приготовления. Вы можете выбрать любое из 8 меню.

Автоматическое Приготовление	Блюдо	Режим Приготовления
A - 01	Курица 800 - 1400 г	Микроволны + Гриль
A - 02	Попкорн 99 г	СВЧ-излучение
A - 03	Молоко/кофе 1 - 3 стакана	СВЧ-излучение.
A - 04	Запеченный картофель 1 - 3 шт	СВЧ-излучение
A - 05	Спагетти 100 - 300 г	СВЧ-излучение.
A - 06	Автоматическое разогревание 200 - 800 г	СВЧ-излучение
A - 07	Пицца 150 - 450 г	Микроволны + Гриль
A - 08	Автоматическая разморозка	СВЧ-излучение.

1. Откройте дверцу и поместите блюдо внутрь. Закройте дверцу.
2. Нажмите кнопку **Автоматическое Приготовление**, чтобы выбрать блюдо.
3. Нажмите кнопку **Часы/Вес**, чтобы выбрать количество или вес.
4. Нажмите кнопку **Запуск / Быстрый Запуск**.

i В процессе приготовления переверните курицу 2-3 раза, закройте дверцу и нажмите кнопку **Запуск / Быстрый Запуск**, чтобы возобновить процесс приготовления.


4.7 Автоматическая разморозка

Функция автоматической разморозки автоматически устанавливает режим и время приготовления для размораживания продукта.

Пример: Разморозка замороженного продукта в течение 10 минут.

1. Откройте дверцу и поместите блюдо внутрь. Закройте дверцу.
2. Нажмите кнопку **Автоматическое Приготовление** 8 раз, чтобы на экране появилась надпись A-08.

3. Нажмите кнопку **Время +/-**, чтобы установить время 10 минут.
4. Нажмите кнопку **Запуск / быстрый Запуск**.

 В процессе приготовления переверните курицу 2–3 раза, закройте дверцу и нажмите кнопку **Запуск / быстрый Запуск**, чтобы возобновить процесс приготовления.

4.8 Приготовление в несколько этапов


Вы можете запрограммировать последовательность приготовления из 3 этапов.

Пример: Приготовление:

Этап 1: 2 минуты 30 секунд на мощности 70 %

Этап 2: 5 минут на гриле

1. Откройте дверцу и поместите блюдо внутрь. Закройте дверцу.
2. Нажмите кнопку **Уровень Мощности** 4 раза.
3. Нажмите кнопку **Время +/-**, чтобы ввести время приготовления.
4. Нажмите кнопку **Гриль** один раз.
5. Нажмите кнопку **Время +/-**, чтобы ввести время приготовления.
6. Нажмите кнопку **Запуск / быстрый Запуск**.

 Функции «Автоматическое приготовление», «Автоматическая разморозка» и «Быстрый запуск» недоступны для использования в программе приготовления в несколько этапов.


4.9 Защитная блокировка от детей

Детский замок предотвращает бесконтрольное использование устройства детьми. Детский замок автоматически срабатывает через 1 минуту отсутствия эксплуатации. Чтобы снять блокировку, откройте дверцу.

4.10 Пауза

Как перейти в режим паузы при работающей печи.

1. Нажмите кнопку **Пауза/Отмена** один раз, чтобы приостановить процесс приготовления.
2. Нажмите кнопку **Запуск / быстрый Запуск**, чтобы возобновить процесс приготовления.

 Печь прекратит процесс приготовления, когда вы откроете дверцу.


5. СОВЕТЫ И ПОДСКАЗКИ

5.1 Посуда для СВЧ-печей

Посуда	Для СВЧ-печей	Комментарии
Алюминиевая фольга/ контейнеры из фольги	✓ / ✗	Для защиты пищи от перегрева могут применяться маленькие кусочки алюминиевой фольги. Держите фольгу на расстоянии не менее 2 см от стенок печи, чтобы не возник дуговой разряд. Контейнеры из фольги не рекомендуется использовать, если это не указано производителем ; тщательно выполняйте инструкции.
Фарфор и керамика	✓ / ✗	Фарфор, гончарные изделия, изделия из глазированной глины и костяного фарфора, за исключением изделий с металлическими украшениями, обычно считаются пригодными.
Стеклопосуда (например, Pyrex®)	✓	При использовании изделий из тонкого стекла необходимо соблюдать осторожность, поскольку при внезапном нагреве они могут лопнуть или треснуть.
Металл	✗	Использовать металлическую посуду в СВЧ-печах не рекомендуется, поскольку при этом образуется дуговой разряд, который может вызвать пожар.
Пластик и полистирол (например, контейнеры для продуктов быстрого приготовления)	✓	Необходимо принимать меры предосторожности, поскольку некоторые контейнеры могут покоробиться, расплавиться или изменить окраску при высоких температурах.
Пакеты для холодильника или жарки	✓	Пакеты нужно протыкать, чтобы выпускать пар. Убедитесь в том, что они пригодны для микроволновых печей. Не применяйте пластиковые или металлические стяжки, поскольку они могут расплавиться или загореться из-за дугового разряда на металлической поверхности.
Бумажные тарелки, чашки и кухонная бумага	✓	Используйте их только для разогревания или впитывания влаги. Будьте внимательны: перегрев может привести к пожару.
Контейнеры из соломы и дерева	✓	Всегда присматривайте за печью при использовании этих материалов, поскольку перегрев может вызвать пожар.
Бумага из вторсырья и газеты	✗	Может содержать следы металла, которые будут вызывать дуговой разряд и могут привести к пожару.


5.2 Приготовление пищи в микроволновой печи

Приготовление пищи в микроволновой печи	
Состав	Пищу с высоким содержанием жиров и сахара (рождественский пудинг, сладкие пирожки) не нужно долго греть. Будьте внимательны, так как перегрев может привести к пожару.
Размер	Чтобы пища нагревалась равномерно, сделайте так, чтобы все кусочки были одного размера.
Температура пищи	Первоначальная температура пищи влияет на длительность приготовления. Делайте надрезы на пище с наполнителями (например, на пончиках с джемом), чтобы выпустить пар и тепло.
Размещение	Разместите самые толстые кусочки еды (например, куриные ножки) так, чтобы они находились у края блюда.
Накрывание	Используйте липкую ленту для СВЧ-печей или подходящую крышку.
Протыкание	Пищу, покрытую скорлупой, кожей или мембраной, необходимо проткнуть в нескольких местах перед приготовлением или разогревом. Иначе скопившийся пар может привести к взрыву пищи (например, картофеля, рыбы, цыплят или сосисок).  ВНИМАНИЕ! Яйца не следует нагревать с помощью СВЧ-излучения, так как они могут взрываться даже после завершения приготовления (например, яйца без скорлупы или сваренные вкрутую).
Помешивание и переворачивание	Чтобы пища равномерно разогревалась, важно помешивать и переворачивать ее во время приготовления. Помешивание и переворачивание всегда следует осуществлять, начиная от края к центру.
Настаивание	После приготовления необходимо дать пище остыть, чтобы тепло распределилось равномерно.
Экранирование	Теплые области (например, куриных ножек и крыльев) можно экранировать маленькими кусочками фольги, которые отражают СВЧ-излучение.

 Во избежание ожогов используйте держатели для кастрюли или жаропрочные перчатки, вынимая пищу из печи. Всегда открывайте контейнеры, наборы для приготовления попкорна, мешочки для приготовления в печи и т. д., направляя их в сторону от лица и рук, чтобы вас не обдало паром. При открывании дверцы печи всегда стойте поодаль, чтобы избежать тепловых ожогов и ошпаривания. После нагревания нарежьте запеченную пищу ломтиками, чтобы выпустить пар и не обжечься.

6. ЧТО ДЕЛАТЬ, ЕСЛИ

Проблема	Удостовериться, что: / Предпринять следующее действие:
Микроволновая печь не включается?	<ul style="list-style-type: none"> • Не отключено электроснабжение. • Не сработал защитный автоматический выключатель электроснабжения. • Если защитный автоматический выключатель электроснабжения при включении прибора продолжает срабатывать, обратитесь в авторизованный сервисный центр Electrolux.
Режим СВЧ-излучения не функционирует?	<ul style="list-style-type: none"> • Дверца правильно закрыта. • Дверные прокладки и уплотняемые поверхности чистые. • Была нажата кнопка СТАРТ.
Вращающаяся подставка не вращается?	<ul style="list-style-type: none"> • Опора вращающейся подставки правильно подключена к приводу. • Посуда не выступает за пределы вращающейся подставки. • Пицца не выступает за пределы подставки, мешая ей вращаться. • В углублении под вращающейся подставкой ничего нет.
СВЧ-излучение не выключается?	<ul style="list-style-type: none"> • Отключите электроснабжение прибора. • Обратитесь в авторизованный сервисный центр Electrolux.
Не включается свет в печи?	<ul style="list-style-type: none"> • Обратитесь в авторизованный сервисный центр Electrolux. (Лампы внутреннего освещения могут быть заменены только в авторизованном сервисном центре).
Пицца дольше нагревается и готовится, чем раньше?	<ul style="list-style-type: none"> • Выберите более длительное время приготовления (двойной объем требует увеличения времени приготовления почти в два раза). • Если пицца холоднее, чем обычно, время от времени помешивайте ее или поворачивайте. • Выберите более высокий уровень мощности.


 Если печь работает в любом режиме в течение 2 минут или дольше, вентилятор продолжает работать в течение 3 минут после завершения приготовления.

7. ТЕХНИЧЕСКИЕ ХАРАКТЕРИСТИКИ


Напряжение переменного тока	220-240 В, 50 Гц, однофазное	
Плавкий предохранитель/выключатель линии распределения	минимум 16 А	
Потребляемая мощность:	СВЧ излучение	1.400 кВт
	Гриль	1.000 кВт
Выходная мощность:	СВЧ излучение	900 Вт (IEC 60705)
	Гриль	1000 Вт
Частота СВЧ-излучения	2450 МГц ¹⁾ (группа 2, класс В)	
Внешние размеры:	LMS4253TM	595 мм (Ш) x 388 мм (В) x 378 мм (Г)
Размеры духовки	340 мм (Ш) x 220 мм (В) x 364 мм (Г) ²⁾	
Вместимость печи	25 литров ²⁾	
Вращающаяся подставка	Ø 270 мм, стекло	
Вес	около 15,7 кг	

- ¹⁾ Этот продукт отвечает требованиям европейского стандарта EN55011. Согласно этому стандарту он классифицируется как оборудование группы 2 класса В. Группа 2 означает, что оборудование специально генерирует высокочастотную энергию в виде электромагнитного излучения для тепловой обработки пищи. Оборудование класса В означает, что данное оборудование пригодно для использования в домашних условиях.
- ²⁾ Внутренняя вместимость рассчитывается путем измерения максимальной ширины, глубины и высоты. Фактический объем вмещаемой пищи меньше.

8. ЭКОЛОГИЧЕСКАЯ ИНФОРМАЦИЯ

Материалы с символом  следует сдавать на переработку. Положите упаковку в соответствующие контейнеры для сбора вторичного сырья.

Принимая участие в переработке старого электробытового оборудования, Вы помогаете защитить окружающую среду и здоровье человека.

Не выбрасывайте вместе с бытовыми отходами бытовую технику, помеченную символом . Доставьте изделие на местное предприятие по переработке вторичного сырья или обратитесь в свое муниципальное управление.

Дата производства данного изделия указана в серийном номере, где первая цифра номера соответствует последней цифре года производства, вторая и третья цифры – порядковому номеру недели. Например, серийный номер 93012345 означает, что изделие произведено на тридцатой неделе 2019 года.

Изготовитель: Electrolux Appliances AB,
St. Göransgatan 143, 105 45 Stockholm, Швеция.

Изготовлено в Соединённом Королевстве
Великобритании и Северной Ирландии.

Импортер и уполномоченная изготовителем организация:
ООО "Электрлюкс Рус", Кожевнический проезд 1, 115114,
Москва; тел.: 8-800-200-3589, www.electrolux.ru, www.aeg.ru

OBSAH

1. DÔLEŽITÉ BEZPEČNOSTNÉ POKYNY	59
2. MONTÁŽ	64
3. PREHĽAD ZARIADENIA	68
4. PREVÁDZKA	69
5. RADY A TIPY	73
6. RIEŠENIE PROBLÉMOV	75
7. TECHNICKÉ PARAMETRE	76
8. INFORMÁCIE TÝKAJÚCE SA OCHRANY ŽIVOTNÉHO PROSTREDIA	76

MYSLÍME NA VÁS

Ďakujeme, že ste si zakúpili spotrebič značky Electrolux. Vybrali ste si výrobok, ktorý v sebe skrýva desaťročia odborných skúseností a inovácií. Dômyselný a štýlový – pri jeho návrhu sme mysleli na vás. Preto si pri každom použití môžete byť istí, že dosiahnete vynikajúce výsledky. Vitajte vo svete Electrolux.

Navštívte našu stránku, kde nájdete:



Tipy na používanie, brožúry, riešenie problémov a informácie o údržbe:
www.electrolux.com



Zaregistrujte si produkt a využite tak ešte lepší servis:
www.electrolux.com/productregistration



Do spotrebiča si môžete zakúpiť príslušenstvo, spotrebný materiál a originálne náhradné diely:
www.electrolux.com/shop

STAROSTLIVOSŤ A SLUŽBY ZÁKAZNÍKOM

Odporúčame, aby ste používali originálne náhradné diely.

Keď budete kontaktovať servis, nezabudnite si pripraviť nasledujúce údaje.

Tieto informácie nájdete na výrobnom štítku: model, číslo výrobku, sériové číslo.



Varovanie/upozornenie – Bezpečnostné pokyny



Všeobecné informácie a tipy



Ochrana životného prostredia

Vyhradzujeme si právo na zmeny bez predchádzajúceho upozornenia.

1. ⚠ DÔLEŽITÉ BEZPEČNOSTNÉ POKYNY

Toto zariadenie môžu používať deti od 8 rokov a osoby s obmedzenou fyzickou, zmyslovou či mentálnou schopnosťou či osoby bez dostatočných skúseností a znalostí, pokiaľ sú pod dozorom alebo pokiaľ im boli vysvetlené pokyny o bezpečnom používaní zariadenia a pokiaľ si uvedomujú súvisiace riziká. Dbajte na to, aby sa deti nehrali so zariadením. Čistenie a užívateľskú údržbu nesmú vykonávať deti do 8 rokov a deti bez dozoru.

Tento prístroj nie je určený na používanie v nadmorských výškach viac ako 2000 m.



DÔLEŽITÉ! DÔLEŽITÉ BEZPEČNOSTNÉ POKYNY: DÔKLADNE SI PREČÍTAJTE A UCHOVAJTE PRE BUDÚCU POTREBU.



VÝSTRAHA!

Ak sú poškodené dvierka alebo tesnenie dvierok, rúru nesmie prevádzkovať, kým ju opraví kompetentná osoba.



VÝSTRAHA!

Je nebezpečné, aby osoba, ktorá nie je kompetentnou osobou, vykonávala akýkoľvek servis alebo opravu, ktoré zahŕňajú odstránenie krytu, ktorý poskytuje ochranu pred vystavením mikrovlnnej energii.



VÝSTRAHA!

Kvapaliny ani iné potraviny sa nesmú zohrievať v uzavretých nádobách, pretože by mohli explodovať.

Tento spotrebič je určený na použitie v domácnosti alebo v podobných podmienkach, napr.: v zamestnaneckých

kuchynkách v obchodných, kancelárskych a iných pracovných priestoroch; v hospodárskych budovách; klientmi v hoteloch, moteloch a iných obytných priestoroch; v zariadeniach typu penziónu.

Používajte len nádoby a riady vhodné pre mikrovlnné rúry.

Kovové nádoby na jedlo a nápoje nie sú počas prípravy v mikrovlnnej rúre povolené.

Nenechávajte rúru bez dozoru, keď používate jednorazové nádoby na jedlo z plastu, papiera alebo iného horľavého materiálu.

Mikrovlnná rúra je určená na zohrievanie jedla a nápojov. Sušenie jedla alebo odevov a ohrievanie ohrievacích podušiek, obuvi, špongií, vlhkých utierok a podobne môže spôsobiť riziko úrazu, vznietenia alebo požiaru.

Ak zohrievané jedlo začne dymiť, **NEOTVÁRAJTE DVIERKA**. Vypnite a odpojte rúru a počkajte, kým jedlo prestane dymiť. Otvorenie dvierok, keď jedlo dymí, môže spôsobiť požiar.

Zohrievanie nápojov mikrovlnami môže mať za následok oneskorené erupzívne zovretie, preto pri zaobchádzaní s nádobou postupujte opatrne.

Obsah fľašiek na kŕmenie a dojčenských pohárov musíte premiešať alebo pretrepať a pred spotrebou musíte skontrolovať teplotu, aby sa predišlo popáleninám.

Nevarte vajcia v škrupine a nezohrievajte celé uvarené vajcia v mikrovlnnej rúre. Mohli by explodovať aj po skončení prípravy mikrovlnami.

1.1 Údržba a čistenie

Dvierka:

Pravidelne čistite obe strany dvierok, tesnenie dverí, tesniace plochy mäkkou navlhčenou handričkou a odstráňte všetky nečistoty. Na čistenie skla dvierok rúry nepoužívajte agresívne abrazívne čistiace prostriedky ani ostré kovové škrabky, pretože by mohli poškrabať povrch, čo by mohlo mať za následok rozbitie skla.

Vnútorňý priestor rúry:

Utrite ťľaky alebo rozliate zvyšky jedla pomocou vlhkej mäkkej handričky alebo špongie po každom použití, kým je rúra ešte teplá. Na rozsiahlejšie ťľaky použite slabý mydlový roztok a niekoľkokrát utrite vlhkou handričkou až kým sa neodstránia všetky zvyšky. Neodstraňujte kryt vlnovodu. Dbajte na to, aby mydlový roztok ani voda neprenikli malými vetracími otvormi v stenách, čo by mohlo spôsobiť poškodenie rúry. Vo vnútorňom priestore rúry nepoužívajte sprejové čističe. Rúru pravidelne zohrievajte používaním grilu. Zvyšky jedla alebo rozstriedaného tuku môžu spôsobiť dym alebo zápach. Po použití očistite kryt vlnovodu, vnútorňý priestor rúry, otočný tanier a držiak otočného taniera. Musia byť suché a bez mastnoty. Nahromadené tuky sa môžu prehriať a začať dymiť alebo sa vznietiť.

Vonkajšie časti rúry:

Vonkajšie časti rúry možno jednoducho vyčistiť slabým mydlovým roztokom. Mydlový roztok utrite vlhkou handričkou a vonkajšiu časť osušte mäkkou utierkou.

Ovládací panel:

Pred čistením otvorte dvierka, čím sa ovládací panel deaktivuje. Pri čistení ovládacieho panela postupujte opatrne. Pomocou handričky namočenej v čistej vode

opatrne utierajte panel, kým nebude čistý. Nepoužívajte príliš veľa vody. Nepoužívajte žiadne chemické ani abrazívne čistiace prostriedky.

Otočný tanier a držiak otočného taniera:

Vyberte otočný tanier a držiak otočného taniera z rúry. Umyte otočný tanier a držiak otočného taniera v slabom mydlovom roztoku. Vysušte mäkkou handričkou. Otočný tanier aj držiak otočného taniera možno umývať v umývačke.

Rošty:

Rošty je potrebné umývať jemným tekutým prostriedkom na umývanie riadu a osušiť. Rošty možno umývať v umývačke.



DÔLEŽITÉ!

Rúru čistite pravidelne a odstraňuje zvyšky jedál. Nedodržanie pravidelného čistenia rúry môže viesť k poškodeniu povrchu, ktoré by mohlo nepriaznivo ovplyvniť životnosť zariadenia a viesť k nebezpečnej situácii.

Pri vyberaní nádob zo zariadenia si dávajte pozor, aby ste nevychýlili otočný tanier.



DÔLEŽITÉ!

Nepoužívajte parné čističe.

Mikrovlnná rúra sa má používať vstavaná.

Zariadenie a jeho dostupné časti sa v priebehu používania zahrejú. Je treba sa vyhnúť styku s horúcimi časťami.



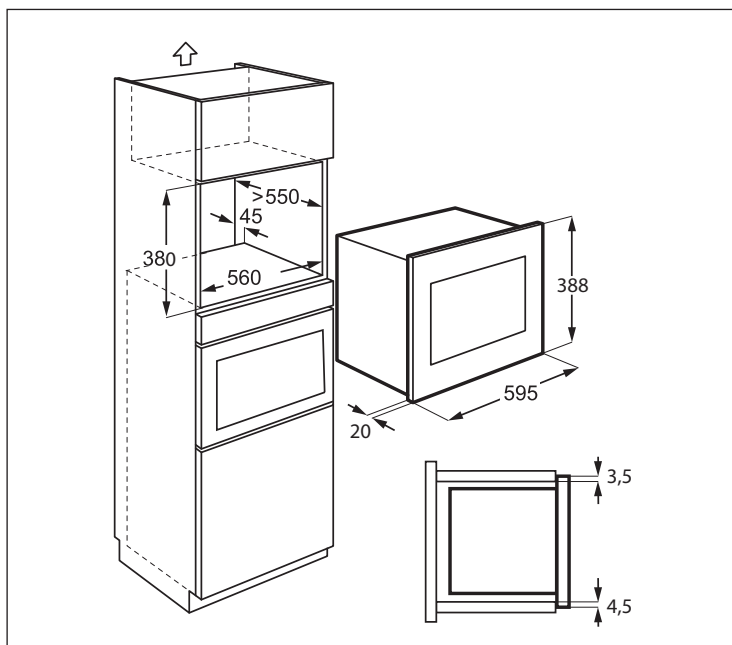
VÝSTRAHA!

Nedovoľte deťom zdržiavať sa v blízkosti dvierok a príslušných častí rúry, ktoré sa počas používania grilu môžu zohriať na vysokú teplotu. Nepúšťajte deti ku zariadeniu, aby sa nepopáli.

**DÔLEŽITÉ!**

Žiadnu časť mikrovlnnej rúry nečistite čistiacimi prostriedkami na tradičné rúry, parnými čističmi, abrazívnymi ani agresívnymi čistiacimi prostriedkami, prostriedkami s obsahom hydroxidu sodného ani drôtenkami.

2. MONTÁŽ



2.1 Montáž zariadenia

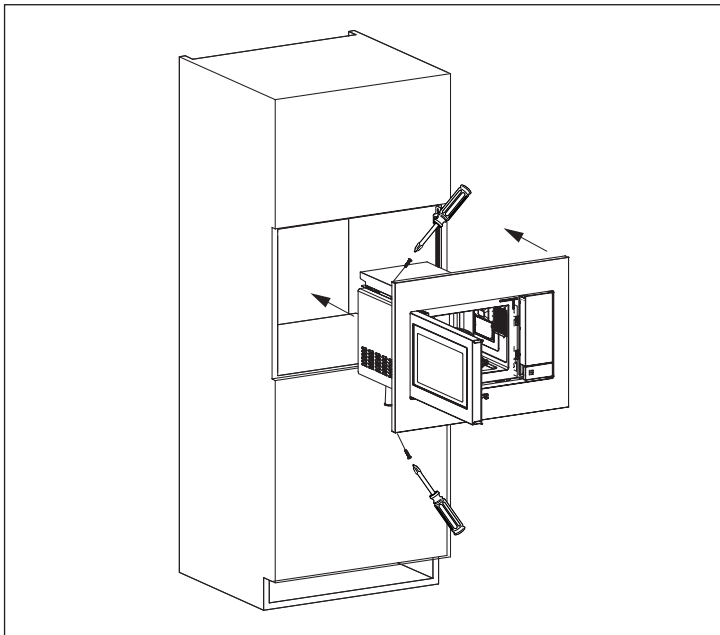
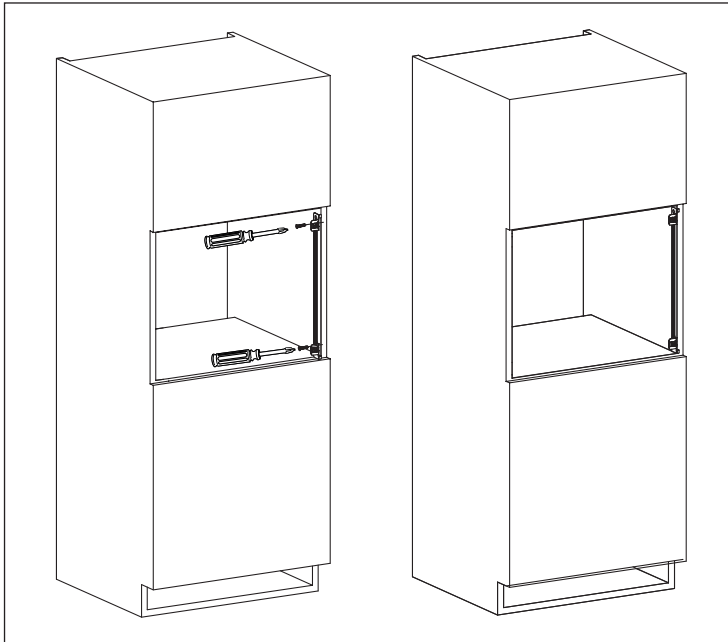
1. Odstráňte všetky obalové materiály a dôkladne skontrolujte akékoľvek známky poškodenia.
2. Namontujte fixačnú konzolu na pravú stranu kuchynskej skrine pomocou inštaláčného listu a dvoch dodaných skrutiek.
3. Pomaly a bez použitia sily nasadte spotrebič do kuchynskej skrinky, až kým sa nezapadne do konzol. Zabezpečte, aby bol spotrebič stabilný a centralizovaný.
4. Pripevnite rúru na ľavej strane pomocou dvoch dodaných skrutiek.
5. Predný rám rúry musí byť priložený oproti prednému otvoru skrinky.

Nedostatočné vetranie môže mať nepriaznivý vplyv na výkon a životnosť spotrebiča.

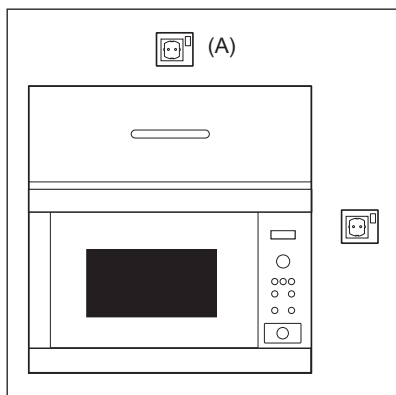


DÔLEŽITÉ!

Neinštalujte tento spotrebič do kuchynských skriniek bez špecifikovaného zadného priestoru na vetranie s veľkosťou 45 mm.



2.2 Pripojenie zariadenia k napájaciemu zdroju



- Elektrická zásuvka musí byť ľahko dostupná, aby sa zariadenie dalo v núdzovej situácii jednoducho odpojiť. Druhou možnosťou je odpojiť rúru od napájania pomocou vypínača v pevnom vedení v súlade s elektrickými predpismi.
- Napájací kábel smie vymeniť len elektrikár.
- Ak je napájací kábel poškodený, musí ho vymeniť výrobca, jeho servisný zástupca alebo osoby s podobnou kvalifikáciou, aby sa predišlo nebezpečenstvu.
- Zásuvka by sa nemala nachádzať za kuchynskou linkou.
- Najlepšie umiestnenie je nad kuchynskou linkou, pozri (A).
- Pripojte zariadenie k jednofázovému napájaniu striedavého prúdu 220-240 V/50 Hz prostredníctvom správne nainštalovanej uzemnenej sieťovej zásuvky. Zásuvka musí byť istená 16 A poistkou.
- Pred montážou uviažte kúsok špagátu k napájaciemu káblu pre jednoduchšie pripojenie k bodu (A), keď sa zariadenie inštaluje.
- Pri vkladaní zariadenia do vysokej skrinky si dávajte pozor, ABY STE napájací kábel nepricvikli.
- Neponárajte napájací kábel ani zástrčku do vody ani do inej kvapaliny.
- Nevedzte napájací kábel ponad horúce ani ostré povrchy, ako je napríklad odvetrávanie horúceho vzduchu v hornej časti zadnej strany rúry.

2.3 Ďalšie rady

Nepoužívajte mikrovlnnú rúru na zohrievanie oleja na fritovanie. Teplota sa nedá ovládať a olej sa môže vznietiť. Na prípravu popkornu používajte len špeciálne nádoby a polotovary určené pre mikrovlnné rúry.

Osoby s KARDIOSTIMULÁTORMI by si mali u lekára alebo výrobcu kardiostimulátora overiť opatrenia týkajúce sa používania mikrovlnných rúr.

Nerozlievajte žiadne tekutiny ani nekladajte žiadne predmety do otvorov zámky dvierok ani vetracích otvorov. Ak dôjde k rozliatiu, okamžite vypnite a odpojte rúru a zavolajte do autorizovaného servisu spoločnosti ELECTROLUX.

Rúru nikdy žiadnym spôsobom neupravujte.

Používajte len otočný tanier a držiak otočného taniera určený pre túto rúru. Nepoužívajte rúru bez otočného taniera.

Opatrenia zabraňujúce rozbitiu otočného taniera:

- Pred čistením vodou nechajte otočný tanier vychladnúť.
- Nekladte horúce jedlá ani horúce riady na studený otočný tanier.
- Nekladte studené jedlá ani studené riady na horúci otočný tanier.

Ak je rúra ešte stále horúca z použitia režimu GRIL, nepoužívajte na mikrovlnnú tepelnú úpravu plastové nádoby, pretože by sa mohli roztaviť. Nádoby z umelej hmoty sa nesmú používať počas vyššie uvedených režimov, ak to neodporúča ich výrobca.

Výrobca ani predajca nie sú zodpovední za škody na rúre, ani za zranenie osôb vzniknuté v dôsledku nedodržania postupov správneho pripojenia rúry. Na stenách rúry alebo v okolí tesnenia dvierok alebo tesniacich plôch sa môžu občas tvoriť výpary alebo kvapôčky vody. Je to normálny jav a nie je to signalizácia unikania mikrovln ani poruchy.

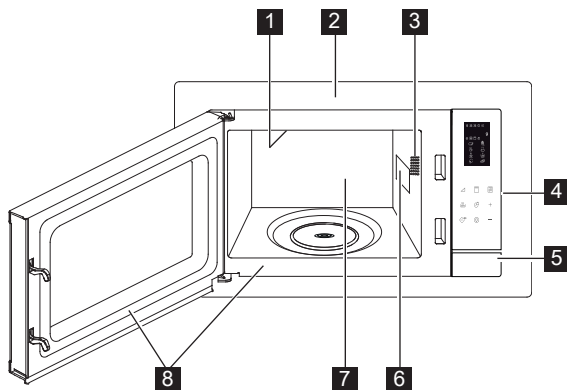


VÝSTRAHA!

Po režime GRIL bude vnútro rúry, dvierka, skrinka rúry a príslušenstvo veľmi horúce. Pred čistením sa uistite, že úplne vychladli.

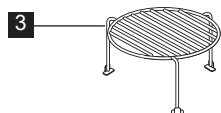
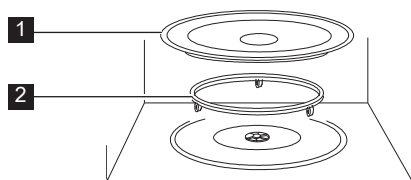
3. PREHĽAD ZARIADENIA

3.1 Mikrovlnná rúra



- 1** Výchrevné teleso grilu
- 2** Predné lemovanie
- 3** Svetlo rúry
- 4** Ovládací panel
- 5** Tlačidlo otvorenia dveriek
- 6** Kryt vlnovodu
- 7** Vnútorný priestor rúry
- 8** Tesnenie dveriek a tesniace plochy

3.2 Príslušenstvo



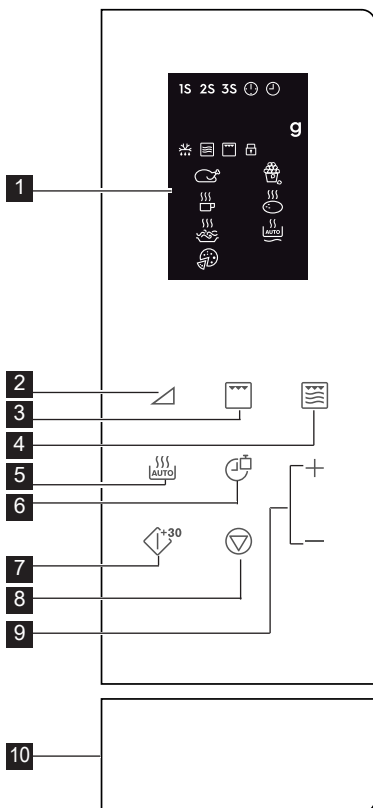
Skontrolujte, či je súčasťou rúry nasledujúce príslušenstvo:

- 1** Otočný tanier
- 2** Držiak otočného taniera
- 3** Vysoký rošt

- Dajte držiak otočného taniera na dno vnútorného priestoru.
- Následne položte na držiak otočný tanier.
- Pri vyberaní jedál alebo nádob z rúry dbajte na to, aby ste ich zdvihli ponad obrubu otočného taniera. V opačnom prípade sa otočný tanier môže poškodiť.

i Pri objednávaní príslušenstva musíte predajcovi, prípadne autorizovanému servisu ELECTROLUX vždy oznámiť názov dielu a názov modelu.

3.3 Ovládací panel



1 Digitálny displej s indikátormi:

1S 2S 3S Viacfázová tepelná úprava

Hodiny nastavené

Nastavenie hodín

g Hmotnosť

Automatické rozmrazovanie

Mikrovlny

Gril

Detský zámok

Kurča

Nápoje

Špagety

Pizza

Pukance

Zemiaky

Automatický opätovný ohrev

2 Tlačidlá úrovni výkonu

3 Tlačidlo gril

4 Tlačidlo mikrovlny + gril

5 Tlačidlo automatickej tepelnej úpravy

6 Tlačidlo hodiny/hmotnosť

7 Tlačidlo štart/rýchly štart

8 Tlačidlo pauza/zrušiť

9 Tlačidlo čas +/-

10 Tlačidlo otvorenia dvierok

4. PREVÁDZKA

4.1 Nastaviť hodiny

Pri prvom zapojení sa môže zobraziť možnosť nastavenia hodín. Rúra má 12- a 24-hodinový režim hodín.

Príklad: Ak chcete nastaviť hodiny.

1. V pohotovostnom režime stlačte raz tlačidlo **Hodiny/Hmotnosť** na nastavenie 12-hodinového režimu hodín. Ak chcete nastaviť 24-hodinový režim hodín, stlačte ho znova.

2. Stlačením tlačidla **Čas +/-** nastavte hodinu.

3. Stlačením tlačidla **Hodiny/Hmotnosť** svoje nastavenie potvrdíte.

4. Stlačením tlačidla **Čas +/-** nastavte minúty.

5. Stlačením tlačidla **Hodiny/Hmotnosť** svoje nastavenie potvrdíte.

i Počas tepelnej úpravy môžete stlačiť tlačidlo **Hodiny/Hmotnosť** na kontrolu denného času.

4.2 Príprava jedál v mikrovlnnej rúre

Mikrovlnná tepelná úprava vám umožňuje prispôbiť výkon a čas tepelnej úpravy. Najprv stlačením tlačidla úrovne výkonu vyberte **Úroveň Výkonu** (pozrite si tabuľku nižšie). Stlačením tlačidla **Čas +/-** zadajte dobu tepelnej úpravy. Maximálny čas tepelnej úpravy je 95 minút.

Príklad: Ak chcete variť po dobu 5 minút s úrovňou výkonu na 60 %.

1. Otvorte dverka rúry a dajte dovnútra potraviny. Zavrite dverka.
2. Stlačte 5-krát tlačidlo **Úroveň Výkonu**.
3. Stlačením tlačidla **Čas +/-** zadajte dobu tepelnej úpravy.
4. Stlačte tlačidlo **Štart/Rýchly Štart**.

i Ak chcete počas tepelnej úpravy skontrolovať úroveň mikrovlnného výkonu, stlačte tlačidlo **Úroveň Výkonu**. Predvolená hodnota úrovne výkonu je 100 %.

Na konci tepelnej úpravy systém zapípa a zobrazí sa nápis End (Koniec). Pred spustením ďalšej tepelnej úpravy stlačte ľubovoľné tlačidlo, aby ste vynulovali displej a resetovali systém. Príliš vysoké úrovne výkonu alebo príliš dlhé doby tepelnej úpravy môžu spôsobiť prehriatie potravín a spôsobiť tak požiar.

Tlačidlá Úrovni Výkonu	Úroveň Výkonu
x 1	100 % (P100)
x 2	90 % (P-90)
x 3	80 % (P-80)
x 4	70 % (P-70)
x 5	60 % (P-60)
x 6	50 % (P-50)
x 7	40 % (P-40)
x 8	30 % (P-30)
x 9	20 % (P-20)
x 10	10 % (P-10)
x 11	0 % (P-00)

4.3 Gril

Varenie s grilom je užitočné najmä pri tenkých plátkoch mäsa, steakoch, rezňoch, kebaboch, párkoch a kusoch kuraťa. Je vhodné aj na tepelne upravované sendviče a gratinované pokrmy. Maximálny čas tepelnej úpravy je 95 minút.

Príklad: Ak chcete grilovať po dobu 12 minút.

1. Otvorte dverka rúry a dajte dovnútra potraviny. Zavrite dverka.
2. Stlačte tlačidlo **Gril**.
3. Stlačením tlačidla **Čas +/-** zadajte dobu tepelnej úpravy.
4. Stlačte tlačidlo **Štart/Rýchly Štart**.

! **DÔLEŽITÉ!** Na grilovanie sa odporúča používať vysoký alebo nízky rošt.

4.4 Mikrovlny + Gril

Režim Kombinovanej prípravy s Mikrovlnami/Grilom kombinuje počas prípravy jedla funkcie mikrovln a grilu v rôznych časových obdobiach. Maximálny čas tepelnej úpravy je 95 minút.

Príklad: Ak chcete nastaviť kombinovanú tepelnú úpravu po dobu 25 minút.

1. Otvorte dverka rúry a dajte dovnútra potraviny. Zavrite dverka.
2. Stlačte raz alebo dvakrát tlačidlo **Mikrovlny + Gril**.
3. Stlačením tlačidla **Čas +/-** zadajte dobu tepelnej úpravy.
4. Stlačte tlačidlo **Štart/Rýchly Štart**.

Tlačidlo Mikrovlny + Gril	Mikrovlny	Gril	Použitie
x 1 Co - 1	30 %	70 %	ryby, zemiaky, gratinova nie
x 2 Co - 2	55 %	45 %	puding, omeleta, pečené zemiaky, hydina

4.5 Rýchly štart

Stlačením tlačidla **Štart/Rýchly Štart** môžete priamo spustiť tepelnú úpravu s úrovňou výkonu 100 % po dobu 30 sekúnd.

i Ak chcete pridať viac času, stlačte tlačidlo **Štart/Rýchly Štart**.

4.6 Automatická tepelná úprava

Režim automatickej tepelnej úpravy automaticky nastaví správny režim a čas tepelnej úpravy. Môžete si vybrať z 8 menu.

Automatická Pokrm Tepelná Úprava		Režim Prípravy
A - 01	Kurča 800 - 1400 g	Mikrovlny + Gril
A - 02	Pukance 99 g	Mikrovlny
A - 03	Mlieko/káva 1 - 3 šálky	Mikrovlny
A - 04	Pečené zemiaky 1 - 3 ks	Mikrovlny
A - 05	Špagety 100 - 300 g	Mikrovlny
A - 06	Automatický opätovný ohrev 200 - 800 g	Mikrovlny
A - 07	Pizza 150 - 450 g	Mikrovlny + Gril
A - 08	Automatické rozmrazovanie	Mikrovlny

1. Otvorte dverka rúry a dajte dovnútra potraviny. Zavrite dverka.
2. Stlačením tlačidla **Automatickej Tepelnej Úpravy** vyberte pokrm.
3. Stlačením tlačidla **Hodiny/Hmotnosť** vyberte množstvo alebo hmotnosť.
4. Stlačte tlačidlo **Štart/Rýchly Štart**.

i Počas tepelnej úpravy 2- až 3-krát pretočte kurča a na pokračovanie v tepelnej úprave zatvorte dverka rúry a stlačte tlačidlo **Štart/Rýchly Štart**.

4.7 Automatické rozmrazovanie

Režim automatického rozmrazovania automaticky nastaví správny režim tepelnej úpravy na rozmrazenie pokrmu.

Príklad: Rozmrazenie zmrazeného pokrmu po dobu 10 minút.

1. Otvorte dverka rúry a dajte dovnútra potraviny. Zavrite dverka.
2. Stlačte 8-krát tlačidlo **Automatickej Tepelnej Úpravy**, zobrazí sa nápis A-08.
3. Stlačením tlačidla **Čas +/-** nastavte 10 minút.
4. Stlačte tlačidlo **Štart/Rýchly Štart**.

i Počas tepelnej úpravy 2- až 3-krát pretočte kurča a na pokračovanie v tepelnej úprave zatvorte dverka rúry a stlačte tlačidlo **Štart/Rýchly Štart**.

4.8 Viacfázová tepelná úprava

Môžete naprogramovať sled (maximálne) 3 postupov.

Príklad: Tepelná úprava:

Postup 1: 2 minúty a 30 sekúnd na úrovni výkonu 70 %

Postup 2: 5 minút na grile

1. Otvorte dverka rúry a dajte dovnútra potraviny. Zavrite dverka.
2. Stlačte 4-krát tlačidlo **Úroveň Výkonu**.
3. Stlačením tlačidla **Čas +/-** zadajte dobu tepelnej úpravy.
4. Stlačte raz tlačidlo **Gril**.
5. Stlačením tlačidla **Čas +/-** zadajte dobu tepelnej úpravy.
6. Stlačte tlačidlo **Štart/Rýchly Štart**.

i Automatická Tepelná Úprava, Automatické Rozmrazenie a Rýchly Štart sa nedajú nastaviť ako program viacfázovej tepelnej úpravy.

4.9 Detský zámok

Detský zámok bráni v prevádzke rúry deťmi bez dozoru. Detský zámok sa automaticky aktivuje po 1 minúte bez obsluhy používateľom. Ak ho chcete zrušiť, otvorte dverka rúry.

4.10 Pauza

Slúži na pozastavenie rúry počas prevádzky mikrovlnnej rúry.

1. Ak chcete počas tepelnej úpravy pozastaviť tepelnú úpravu, stlačte raz tlačidlo **Pauza/Zrušiť**.
2. Ak chcete pokračovať v tepelnej úprave, stlačte tlačidlo **Štart/Rýchly Štart**.




Rúra pri otvorení dvierok zastaví prevádzku.


5. RADY A TIPY

5.1 Riad vhodný do mikrovlnnej rúry

Riad	Bezpečnosť mikrovlnnej rúry	Poznámky
Alobal/nádoby z alobalu	✓ / ✗	Aby sa jedlo neprehrialo, môžete ho prikryť kúskami alobalu. Fóliu udržiavajte aspoň 2 cm od stien rúry, pretože môže dôjsť k iskreniu. Nádoby z fólie sa neodporúčajú, ak ich výslovne neodporúča výrobca. Dôkladne dodržujte pokyny výrobcov.
Porcelán a keramika	✓ / ✗	Porcelán, keramika, glazúrované nádoby a kostný porcelán sú v zásade vhodné, okrem prípadov, ak obsahujú kovovú dekoráciu.
Sklený riad, napr. Pyrex®	✓	Pri používaní jemného skla je potrebné postupovať opatrne, pretože sa pri náhlom zahriatí môže rozbiť alebo prasknúť.
Kov	✗	Neodporúča sa používať kovový riad v mikrovlnnej rúre, pretože bude iskriť, čo môže mať za následok požiar.
Umelá hmota/ polystyrén, napr. nádoby z prevádzok rýchleho občerstvenia	✓	Je potrebné postupovať opatrne, pretože niektoré nádoby sa pri vysokých teplotách topia alebo strácajú farbu.
Vrecká do mrazničky, vrecká na pečenie	✓	Musia byť prepichnuté, aby mohla unikáť para. Dbajte na to, aby vrecká boli vhodné na používanie v mikrovlnnej rúre. Nepoužívajte plastové ani kovové svorky, pretože sa môžu roztopiť alebo vznietiť pri iskrení.
Papierové taniere, poháre a kuchynský papier	✓	Používajte len na zohrievanie alebo na absorbovanie vlhkosti. Je potrebné postupovať opatrne, pretože prehriatie môže spôsobiť požiar.
Nádoby zo slamy a drevené nádoby	✓	Pri používaní týchto materiálov nenechávajte mikrovlnnú rúru bez dozoru, lebo prehriatie môže zapríčiniť požiar.
Recyklovaný papier a novinový papier	✗	Môže obsahovať čiastočky kovu, čo môže spôsobiť iskrenie a viesť ku vzniku požiaru.

5.2 Rady týkajúce sa prípravy jedál v mikrovlnnej rúre

Rady týkajúce sa prípravy jedál v mikrovlnnej rúre	
Zloženie	Potraviny bohaté na tuk a cukor (napr. puding alebo koláč) vyžadujú kratší čas ohrevu. Je potrebné postupovať opatrne, pretože prehriatie môže spôsobiť požiar.
Veľkosť	Rovnomernejšiu prípravu dosiahnete tak, že všetky kusky budú mať rovnakú veľkosť.
Teplota jedla	Počiatočná teplota jedla má vplyv na čas potrebný na prípravu. Urobte zárez do jedál z plnkami, ako sú napr. šišky s džemom, aby sa uvoľnilo teplo alebo para.
Usporiadanie	Umiestnite najhrubšie časti jedla smerom k okraju taniera. (Např. kuracie stehná.)
Prikrytie	Použite perforovanú plastovú fóliu alebo vhodné veko.
Prepichnutie	Jedlá so škrupinou, šupou alebo blanou sa pred varením alebo zohrievaním musia na niekoľkých miestach prepichnúť, pretože tvoriaca sa para by mohla spôsobiť explóziu jedla. Príklad: zemiaky, ryby, kurčatá, párky.  DÔLEŽITÉ! Vajcia by sa v mikrovlnnej rúre nemali pripravovať, pretože by mohli explodovať aj po skončení prípravy. Príklad: vajcia natvrdo, stratené vajcia.
Premiešajte, otočte a narovnajte	Na dosiahnutie rovnomernej prípravy je dôležité jedlo počas prípravy občas premiešať a obrátiť. Vždy miešajte smerom od okraja k stredu.
Odstátie	Po zohriatí je dôležité nechať jedlo postáť, aby sa teplo v jedle rovnomerne rozptýlilo.
Zakrytie	Teplé oblasti je možné zakryť malými kúskami fólie, ktorá odráža mikrovlny (alobal). Príklad: kuracie nohy a krídla.

-  Pri vyberaní jedál z rúry používajte držiaky na poháre alebo teplovzdorné rukavice. Zabráňte tak popáleninám. Vždy otvárajte nádoby, vrecká a pod. tak, aby vám smerovali od tváre a rúk. Zabráňte tak popáleninám spôsobeným parou. Pri otváraní dvierok nestojte príliš blízko, aby nedošlo k popáleninám spôsobeným unikajúcou parou a teplom. Po zohriatí pokrájajte plnené pečené jedlá, aby sa uvoľnila para a zabránilo sa tak popáleninám.

6. RIEŠENIE PROBLÉMOV

Problém	Skontrolujte, či . . .
Mikrovlnná rúra nefunguje správne?	<ul style="list-style-type: none"> • Poistky v poistkovej skrínke fungujú. • Nedošlo k výpadku napájania. • Ak sa poistky stále vyhadzujú, obráťte sa na kvalifikovaného elektrikára.
Režim mikrovln nefunguje?	<ul style="list-style-type: none"> • Dvierka sú správne zavreté. • Tesnenia dvierok a ich povrch sú čisté. • Stlačili ste tlačidlo ŠTART.
Otočný tanier sa neotáča?	<ul style="list-style-type: none"> • Držiak otočného taniera je správne položený na manžete. • Riad v rúre nepresahuje cez otočný tanier. • Jedlo nepresahuje cez okraj otočného taniera a nebráni jeho otáčaniu. • V priehlbine pod otočným tanierom nie je prekážka.
Mikrovlnná rúra sa nevypne?	<ul style="list-style-type: none"> • Zariadenie odpojte prostredníctvom poistkovej skrínky. • Zavolajte do autorizovaného servisu spoločnosti ELECTROLUX.
Vnútoré svetlo nefunguje?	<ul style="list-style-type: none"> • Zavolajte do svojho autorizovaného servisu spoločnosti ELECTROLUX. Interné svetlo môže vymeniť iba vyškolený autorizovaný servis spoločnosti ELECTROLUX.
Jedlo sa ohrieva a pripravuje dlhšie než predtým?	<ul style="list-style-type: none"> • Nastavte dlhší čas prípravy (dvojnásobné množstvo = takmer dvojnásobný čas) alebo, • Ak je jedlo studenšie ako zvyčajne, občas ho otočte alebo obráťte alebo, • Nastavte vyšší výkon.




Ak rúra pracuje v ľubovoľnom režime 2 minúty alebo dlhšie, po ukončení tepelnej úpravy sa na 3 minúty zapne ventilátor.

7. TECHNICKÉ PARAMETRE


Sieťové napätie		220-240 V, 50 Hz, jedna fáza
Poistka/istič		Minimálne 16 A
Príkon:	Mikrovlny	1,400 kW
	Gril	1,000 kW
Výstupný výkon:	Mikrovlny	900 W (IEC 60705)
	Gril	1000 W
Frekvencia mikrovĺn		2450 MHz ¹⁾ (Skupina 2/Trieda B)
Vonkajšie rozmery:	LMS4253TM	595 mm (Š) x 388 mm (V) x 378 mm (H)
Rozmery vnútorného priestoru		340 mm (Š) x 220 mm (V) x 364 mm (H) ²⁾
Objem vnútorného priestoru		25 litrov ²⁾
Otočný tanier		Ø 270 mm, sklený
Hmotnosť		pribl. 15,7 kg

- ¹⁾ Tento výrobok spĺňa požiadavky európskej normy EN55011.
V súlade s touto normou je tento výrobok klasifikovaný ako zariadenie skupiny 2, triedy B. Skupina 2 znamená, že zariadenie zámerne generuje rádiovú frekvenčnú energiu vo forme elektromagnetického žiarenia na účely tepelnej úpravy potravín.
Trieda B znamená, že zariadenie je vhodné na používanie v domácnostiach.
- ²⁾ Vnútorný objem sa vypočíta odmeraním maximálnej šírky, hĺbky a výšky. Skutočný disponibilný objem pre pokrmy je nižší.

8. INFORMÁCIE TÝKAJÚCE SA OCHRANY ŽIVOTNÉHO PROSTREDIA

Materiály označené symbolom  odovzdajte na recykláciu. Obal hodte do príslušných kontajnerov na recykláciu.

Chráňte životné prostredie a zdravie ľudí a recyklujte odpad z elektrických a elektronických spotrebičov.

Nelikvidujte spotrebiče označené symbolom  spolu s odpadom z domácnosti. Výrobok odovzdajte v miestnom recyklačnom stredisku alebo sa obráťte na obecný alebo mestský úrad.

VSEBINA

1. POMEMBNA VARNOSTNA NAVODILA	78
2. NAMESTITEV	82
3. PREGLED APARATA	86
4. DELOVANJE	87
5. NAPOTKI IN NASVETI	90
6. KAJ STORITI, ČE	92
7. SPECIFIKACIJE	93
8. OKOLJSKE INFORMACIJE	93

MISLIMO NA VAS

Zahvaljujemo se vam, ker ste kupili Electroluxov aparat. Izbrali ste izdelek, ki s seboj prinaša desetletja profesionalnih izkušenj in inovacij. Iznajdljiv in moden, izdelan z upoštevanjem vaših želja. To pomeni, da se lahko zanašate, da boste ob vsaki uporabi izdelka dobili odlične rezultate. Dobrodošli v Electroluxu.

Obiščite našo spletno stran za:



nasvete glede uporabe, brošure, odpravljanje motenj, servisne informacije:
www.electrolux.com



Registrirajte vaš izdelek za boljši servis:
www.electrolux.com/productregistration



Kupite dodatke, potrošni material in originalne nadomestne dele za vaš aparat:
www.electrolux.com/shop

POMOČ STRANKAM IN SERVIS

Priporočamo uporabo originalnih nadomestnih delov.

Ko kličete servis, imejte pri roki naslednje podatke.

Podatke najdete na ploščici s tehničnimi podatki. Model, PNC, serijska številka.

 Opozorilo/Pozor - varnostne informacije

 Splošne informacije in nasveti

 Okoljske informacije

Pridržujemo si pravice do sprememb brez predhodnega obvestila.

1. ⚠️ POMEMBNA VARNOSTNA NAVODILA

Ta gospodinjski aparat lahko uporabljajo otroci stari od 8 let naprej in tudi osebe z zmanjšanimi telesnimi, čutnimi ali duševnimi zmožnostmi, ali pa tiste osebe s pomanjkljivimi izkušnjami oziroma znanji, če imajo nadzor ali napotila glede uporabe aparata na varen način in se zavedajo nevarnosti uporabe. Otroke nadzorujte pri uporabi aparata in pazite, da se z njo ne bodo igrali. Otroci ne smejo čistiti in vzdrževati naprave razen če so stari 8 let in več, in so nadzorovani.

Lzdelek ni namenjen za uporabo na višinah nad 2000 m.



POMEMBNO! POMEMBNA VARNOSTNA NAVODILA: POZORNO PREBERITE IN SHRANITE ZA V PRIHODNJE.



OPOZORILO!!

Če so vrata ali tesnila vrat poškodovana, ne smete uporabljati pečice, dokler je ne popravi usposobljen serviser.



OPOZORILO!

Servis ali popravilo, ki vključuje odstranjevanje pokrova, ki ščiti pred izpostavljenostjo pred mikrovalovno energijo, lahko izvede le pooblaščen serviser, saj je to nevarno.



OPOZORILO!

Tekočin in ostalih živil ne segrevajte v zaprtih posodah, saj lahko eksplodirajo.

Ta aparat je namenjen za uporabo v gospodinjstvu in podobnih okoljih: kuhinjah za osebje v trgovinah, pisarnah in drugih delovnih okoljih; kmetijah; s strani gostov v hotelih, motelih in podobnih nastanitvenih objektih; ponudbe nočitev z zajtrkom.

Uporabljajte samo posode in kuhinjske pripomočke, ki so namenjeni za uporabo v mikrovalovni pečici.

Kovinske posode za hrano in pijačo med kuhanjem z mikrovalovi niso dovoljene.

Pečice med uporabo plastičnih, papirnatih ali drugih vnetljivih posod ne puščajte brez nadzora.

Mikrovalovna pečica je namenjena za pogrevanje hrane in pijače. Sušenje hrane ali oblačil in gretje grelnih blazin, copat, pomivalnih gobic, vlažnih oblačil in podobnega lahko privede do morebitnih poškodb, samovžiga ali požara.

Če se začne iz hrane, ki jo segrevate, močno kaditi, NE ODPIRAJTE VRAT. Izklopite in odklopite pečico ter počakajte, da se iz hrane neha kaditi. Odpiranje vrat, medtem ko se iz hrane močno kadi, lahko povzroči požar.

Segrevanje pijač z mikrovalovi lahko povzroči zakasnjeno in nenadno vretje tekočine, zato bodite pri rokovanju s posodo previdni.

Vsebino otroških stekleničk in kozarčkov otroške hrane je treba pred uporabo premešati ali pretresti ter preveriti temperaturo, sicer lahko pride do opeklin.

V mikrovalovni pečici ne kuhajte jajc v lupini in ne pogrevajte že trdo kuhanih jajc, saj lahko tudi po segrevanju jajca eksplodirajo.

1.1 Nega in čiščenje

Vrata:

S suho in mehko krpo redno čistite obe strani vrat, tesnila vrat in tesnilne površine, saj boste le tako poskrbeli za stalno čistočo. Za čiščenje stekla na vratih ne uporabljajte grobih in jedkih čistil ali ostrih kovinskih strgal, saj lahko opraskajo površino stekla in povzročijo nevarnost, da se steklo razbije.

Notranjost pečice:

Po vsaki uporabi, ko je pečica še topla, z mehko krpo ali gobo obrišite morebitne madeže. Za trdovratnejše madeže uporabite blago milo in vlažno krpo ter večkrat obrišite, dokler ne odstranite vseh nečistoč. Ne odstranjajte pokrova vodila mikrovalov. Pazite, da blago milo ali voda ne zaideta v majhne prezračevalne odprtine na stenah, saj lahko poškodujeta pečico. Za čiščenje notranjosti pečice ne uporabljajte čistil v razpršilu. Redno segrevajte pečico s pomočjo žara. Ostanki hrane ali maščobe lahko povzročijo dimljenje ali smrad. Po uporabi očistite pokrov vodila mikrovalov, vrtljivi podstavek in nosilec vrtljivega podstavka. Ti morajo biti suhi in nemastni. Nakopičena maščoba se lahko močno segreje ter se začne dimiti ali se celo vname.

Zunanost pečice:

Zunanost pečice lahko enostavno očistite z blagim milom in vodo. Milo obrišite z vlažno krpo, zunanost pa nato osušite z mehko in suho krpo.

Nadzorna plošča:

Pred čiščenjem odprite vrata in tako deaktivirajte nadzorno ploščo. Pri čiščenju nadzorne plošče bodite previdni. Ploščo s krpo, rahlo namočeno samo v vodo, obrišite do čistega. Pazite, da ne uporabite preveč vode. Ne uporabljajte kakršnih koli kemikalij ali jedkih čistil.

Vrtljivi podstavek in nosilec vrtljivega podstavka:

Iz pečice odstranite vrtljivi podstavek in njegov nosilec. Vrtljivi podstavek in nosilec operite v blagi milnici. Obrišite s suho krpo. Tako vrtljivi podstavek kot nosilec lahko operete tudi v pomivalnem stroju.

Stojala:

Operite jih v blagi milnici in posušite. Primerni so tudi za uporabo v pomivalnem stroju.

**POMEMBNO!**

Pečico čistite redno in odstranite morebitno nakopičeno hrano. Malomarno vzdrževanje in čiščenje pečice lahko povzroči razkrajanje površine, kar lahko negativno vpliva na življenjsko dobo aparata in lahko povzroči tudi nevarno situacijo.

Pazite, da ne založite vrtljive plošče pri odstranjevanju posod iz naprave.

**POMEMBNO!**

Ne uporabljajte parnega čistilnika.

Mikrovalovna pečica je namenjena vgradni uporabi.

Med uporabo postanejo gospodinjski aparat in njegovi dosegljivi deli vroči. Paziti moramo, da se ne dotikamo vročih površin.

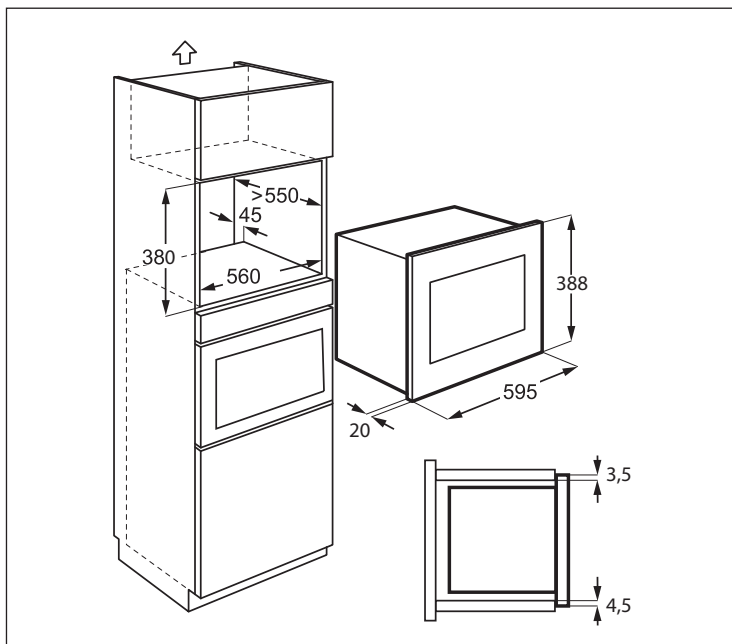
**OPOZORILO!**

Vrata in podobni deli, ki se med uporabo funkcije žara segrejejo, naj bodo izven dosega otrok. Na splošno postavite napravo izven dosega otrok, da se ne opečejo.

**POMEMBNO!**

Za čiščenje mikrovalovne pečice ne uporabljajte čistil za pečice, parnih čistilnikov, jedkih in grobih čistil, čistil, ki vsebujejo natrijev hidroksid ali žičnatih gobic.

2. NAMESTITEV



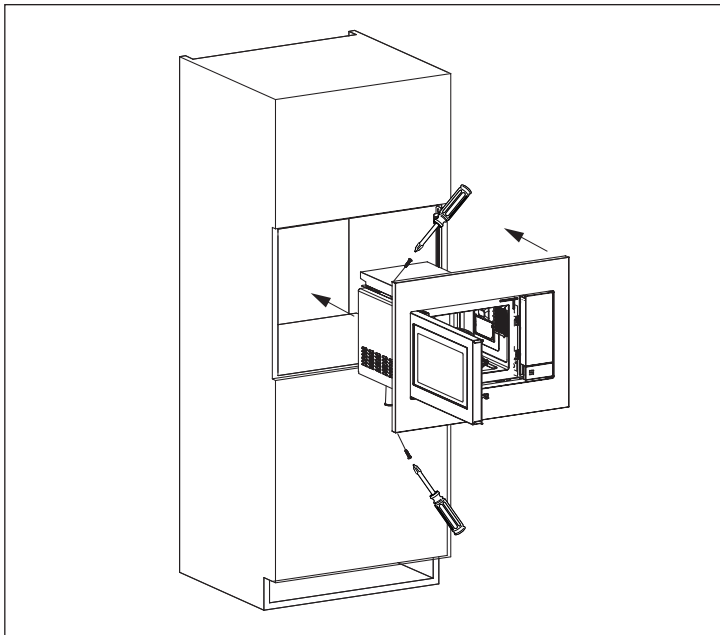
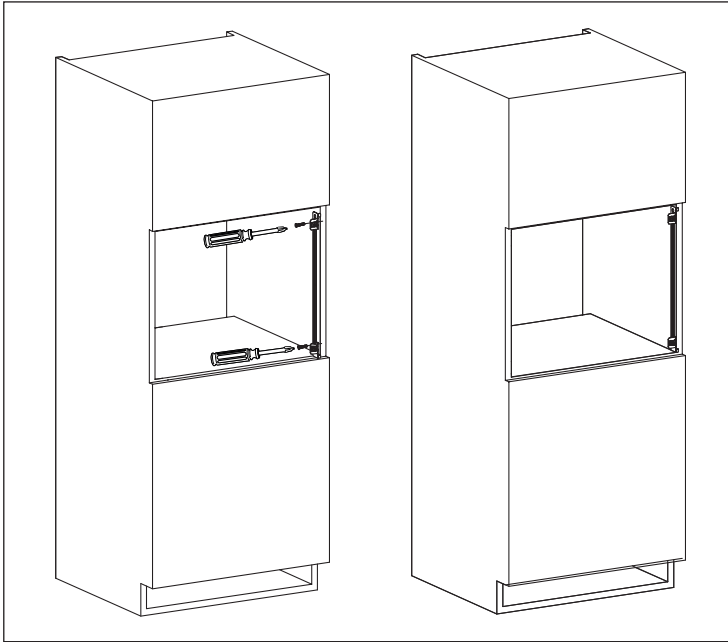
2.1 Namestitev aparata

1. Odstranite embalažo in pazljivo preverite, ali je aparat morda poškodovan.
2. Z dvema priloženima vijakoma namestite montažni nosilec na desno stran kuhinjske omare in upoštevajte namestitvena navodila.
3. Počasi in brez uporabe sile namestite napravo v kuhinjsko omaro, da se zaskoči v nosilce. Prepričajte se, da je naprava stabilna in sredinsko poravnana.
4. Pritrdite pečico na levo stran s priloženima vijakoma.
5. Sprednji okvir pečice se mora prilegati sprednji odprtini na omarici.

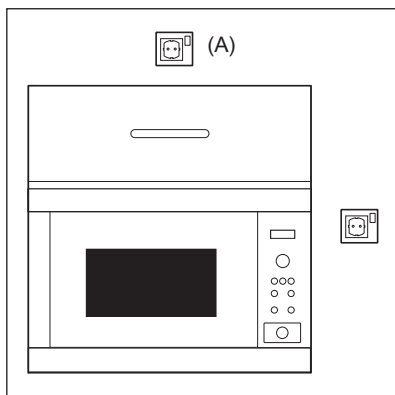


POMEMBNO!

Naprave ne namestite v kuhinjskih omarah brez navedenega 45 mm zadnjega dimnika. Nezaustno prezračevanje lahko negativno vpliva na delovanje in življenjsko dobo naprave.



2.2 Priklučevanje aparata na napajanje



- Električna vtičnica mora biti zlahka dostopna, da lahko aparat v sili hitro in enostavno odklopite. Lahko pa pečico skladno z navodili za električno napeljavo povežete s stikalom, s katerim lahko v trenutku izklopite napajanje.
- Kabel za napajanje lahko zamenja samo električar.
- Če se napajalni kabel poškoduje, ga mora zamenjati proizvajalec, usposobljen serviser ali podobno usposobljena oseba, saj je le tako zagotovljena ustrezna varnost.
- Vtičnica naj ne bo za kuhinjsko omaro.
- Najboljši položaj je nad omaro, glejte (A).
- Napravo priključite na pravilno nameščeno ozemljeno enofazno vtičnico z izmeničnim tokom 220-240 V/50 Hz. Vtičnica mora biti zlitá z 16 A varovalko.
- Pred namestitvijo na napajalni kabel privežite vrvico in si tako olajšajte dostop do priključitvene točke (A) po namestitvi.
- Ko aparat vstavljate v visoko kuhinjsko omaro, pazite, da NE STISNETE napajalnega kabla.
- Napajalnega kabla ali vtiča ne potaplajte v vodo ali katero koli drugo tekočino.
- Napajalni kabel speljite tako, da se ne bo dotikal vročih ali ostrih površin, kot je npr. Prezračevalna reža za vroč zrak na zgornjem delu pečice.

2.3 Dodatni napotek

Ne uporabljajte mikrovalovne pečice za segrevanje olja za cvrtje. Temperature ne morete nadzirati in olje se lahko vname. Za pripravo pokovke uporabljajte samo koruzo, namenjeno za pripravo pokovke v mikrovalovnih pečicah.

Osebe s SRČNIMI SPODBUJEVALNIKI naj se pri svojem zdravniku ali proizvajalcu srčnega spodbujevalnika pozanimajo o varnostnih ukrepih pri uporabi mikrovalovnih pečic.

V odprtine zapaha vrat ali prezračevalne odprtine nikoli ne polijte tekočin ali vstavljajte predmetov. Če pride do razlitja, takoj ugasnite in izklopite pečico in pokličite pooblaščenega serviserja ELECTROLUX.

Nikoli na nikakršen način ne spreminjajte pečice.

Uporabljajte samo vrtljivi podstavek in nosilec, ki sta zasnovana za to pečico. Ne uporabljajte pečice brez vrtljivega podstavka.

Preprečevanje poškodb vrtljivega podstavka:

- Pred čiščenjem vrtljivega podstavka z vodo počakajte, da se le-ta ohladi.
- Na hladen podstavek ne postavljajte vročih živil ali vročih pripomočkov.
- Na vroč podstavek ne postavljajte hladnih živil ali hladnih pripomočkov.

Ne uporabljajte plastičnih posod za kuhanje z mikrovalovi, če je pečica še vedno vroča po uporabi načina ŽAR, saj se lahko stopi. Plastičnih posod ne uporabljajte v zgoraj omenjenih načinih, razen če proizvajalec posode navaja, da je za to primerna.

Niti proizvajalec niti trgovec ne moreta prevzeti kakršne koli odgovornosti za škodo na pečici ali za osebne poškodbe, ki so posledica nepravilne priključitve aparata. Na stenah pečice ali okoli tesnil ter na tesnilnih površinah se lahko občasno pojavi vodna para ali vodne kapljice. To je običajen pojav in ne pomeni, da mikrovalovna pečica pušča ali da je okvarjena.

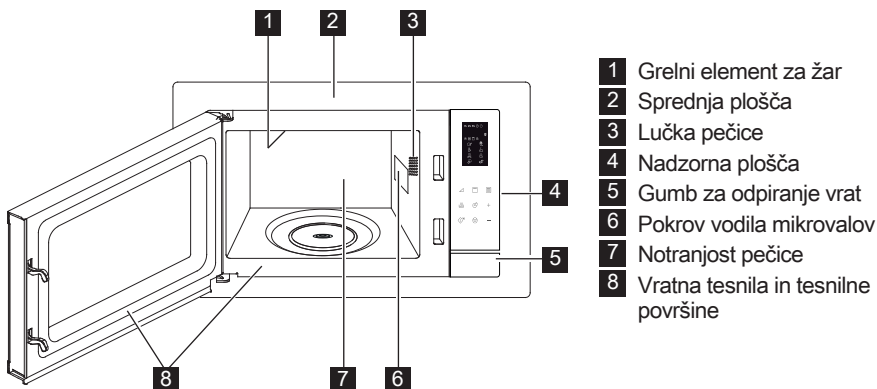


OPOZORILO!

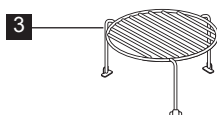
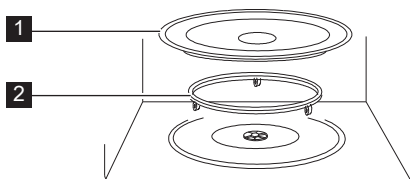
Po uporabi načina ŽAR prostor za kuhanje, vrata, ohišje pečice in pripomočki postanejo zelo vroči. Pred čiščenjem se prepričajte, da so se ohladili.

3. PREGLED APARATA

3.1 Mikrovalovna pečica



3.2 Dodatna oprema

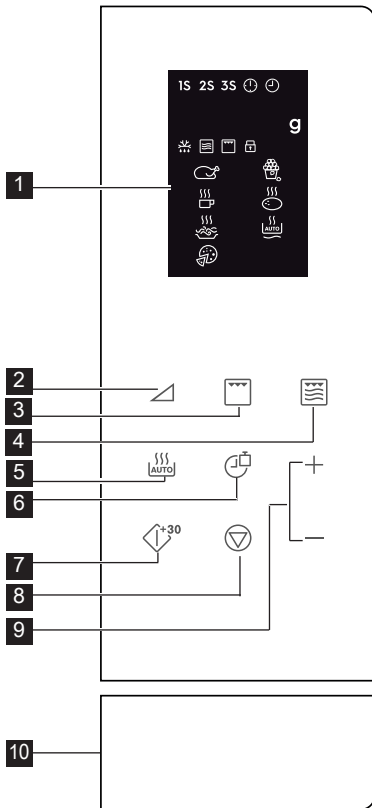


Preverite, ali je priložena naslednja dodatna oprema:

- 1 Vrtljivi podstavek
 - 2 Nosilec vrtljivega podstavka
 - 3 Visoko stojalo
- Nosilec vrtljivega podstavka postavite na dno notranjosti pečice.
 - Nato postavite vrtljivi podstavek na nosilec.
 - Če ne želite poškodovati vrtljivega podstavka, pazite, da posode pri jemanju iz pečice dvignete nad rob vrtljivega podstavka.

i Ko naročate pripomočke, prodajalcu ali pooblaščenemu serviserju ELECTROLUX sporočite naziv dela in model.

3.3 Nadzorna plošča



1 Digitalni indikatorji na prikazovalniku:

1S 2S 3S Večstopenjsko kuhanje



Ura nastavljena



Nastavitev ure



Teža



Samodejno odmrzovanje



Mikrovalovi



Žar



Varnostno zaklepanje



Piščanec



Pijače



Špageti



Pica



Pokovka



Krompir



Samodejno pogrevanje

2 Tipke nivojev moči

3 Tipka žar

4 Tipka mikro + žar

5 Tipka samodejno kuhanje

6 Tipka ura/teža

7 Tipka začetek/hitri začetek

8 Tipka premor/prekinitev

9 Tipka čas +/-

10 Gumb za odpiranje vrat

4. DELOVANJE

4.1 Nastavljanje ure

Ko pečico prvič priključite, imate možnost nastavljanja ure. Pečica lahko prikazuje čas v 12- in 24-urnem načinu.

Primer: Za nastavitev časa.

1. V načinu pripravljenosti enkrat pritisnite tipko **Ura/Teža** za nastavitev 12-urnega prikaza časa, če želite nastaviti 24-urni prikaz, znova pritisnite tipko.

2. Pritisnite tipko **Čas +/-** za prilagoditev ure.

3. Pritisnite tipko **Ura/Teža** za potrditev.

4. Pritisnite tipko **Čas +/-** za prilagoditev minut.

5. Pritisnite tipko **Ura/Teža** za potrditev.

i Med kuhanjem lahko pritisnete tipko **Ura/Teža** in preverite čas dneva.

4.2 Kuhanje mikrovalovi

Kuhanje z mikrovalovi omogoča prilagoditev moči in časa kuhanja. Najprej izberite nivo moči tako, da pritisnete tipko

Nivo Moči (glejte spodnjo tabelo). Pritisnite tipko **Čas +/-** za vnos časa kuhanja. Najdaljši čas kuhanja je 95 minut.

Primer: Za kuhanje za 5 minut pri nivoju moči 60 %.

1. Odprite vrata pečice in vstavite hrano. Zaprite vratca.
2. Pritisnite tipko **Nivo Moči** 5-krat.
3. Pritisnite tipko **Čas +/-** za vnos časa kuhanja.
4. Pritisnite tipko **Začetek/Hitri Začetek**.

i Če želite preveriti nivo moči mikrovalov med kuhanjem pritisnite tipko **Nivo Moči**. Privzeti nivo moči je 100 %.

Na koncu kuhanja bo sistem zapiskal in prikazan na napis End (Konec).

Preden začnete z novim kuhanjem, pritisnite katero koli tipko, da počistite zaslon in ponastavite sistem.

Previsoki nivoji moči ali predolgi časi kuhanja lahko pregrejejo hrano in povzročijo požar.

Tipke Nivojev Moči	Nivoji Moči
x 1	100 % (P100)
x 2	90 % (P-90)
x 3	80 % (P-80)
x 4	70 % (P-70)
x 5	60 % (P-60)
x 6	50 % (P-50)
x 7	40 % (P-40)
x 8	30 % (P-30)
x 9	20 % (P-20)
x 10	10 % (P-10)
x 11	0 % (P-00)

4.3 Žar

Kuhanje na žaru je predvsem uporabno za tanke rezine mesa, zrezke, kotlete, kebabe, klobase in kose piščanca. Primerno je tudi za tople sendviče in gratinirane jedi. Najdaljši čas kuhanja je 95 minut.

Primer: Za uporabo **Žara** za 12 minut.

1. Odprite vrata pečice in vstavite hrano. Zaprite vratca.
2. Pritisnite tipko **Žar**.
3. Pritisnite tipko **Čas +/-** za vnos časa kuhanja.
4. Pritisnite tipko **Začetek/Hitri Začetek**.



POMEMBNO! Za žar priporočamo visoko ali nizko stojalo.

4.4 Mikro + Žar

Način Kombinacije Žara/Mikrovalov združuje funkciji žara in mikrovalov v različnih časovnih obdobjih med kuhanjem. Najdaljši čas kuhanja je 95 minut.

Primer: Za nastavitev kombiniranega kuhanja za 25 minut.

1. Odprite vrata pečice in vstavite hrano. Zaprite vratca.
2. Pritisnite tipko **Mikro + Žar** enkrat ali dvakrat.
3. Pritisnite tipko **Čas +/-** za vnos časa kuhanja.
4. Pritisnite tipko **Začetek/Hitri Začetek**.

Tipka Mikro + Žar	Mikrovalovi	Žar	Uporaba
x 1 Co - 1	30 %	70 %	ribe, krompir, gratiniranje
x 2 Co - 2	55 %	45 %	puding, omlete, pečen krompir, perutnina

4.5 Hitri zagon

Lahko neposredno začnete s kuhanjem pri 100 % za 30 sekund tako, da pritisnete tipko **Začetek/Hitri Začetek**.



Če želite dodati več časa, pritisnite tipko **Začetek/Hitri Začetek**.

4.6 Samodejno kuhanje

Samodejno kuhanje samodejno izbere ustrezen način in čas kuhanja. Izberete lahko med 8 meniji.

Samodejno Kuhanje	Hrana	Način Kuhanja
A - 01	Piščanec 800 - 1400 g	Mikro + Žar
A - 02	Pokovka 99 g	Mikro.
A - 03	Mleko/Kava 1 - 3 skodelice	Mikro.
A - 04	Pečen Krompir 1 - 3 kosi	Mikro.
A - 05	Špageti 100 - 300 g	Mikro.
A - 06	Samodejno pogrevanje 200 - 800 g	Mikro.
A - 07	Pica 150 - 450 g	Mikro + Žar
A - 08	Samodejno odmrzovanje	Mikro.

1. Odprite vrata pečice in vstavite hrano. Zaprite vratca.
2. Pritisnite tipko **Samodejno Kuhanje** za izbiro hrane.
3. Pritisnite tipko **Ura/Teža** za izbiro količine ali teže.
4. Pritisnite tipko **Začetek/Hitri Začetek**.

i Piščanca obrnite 2- do 3-krat med kuhanjem, zaprite vrata pečice in pritisnite tipko **Začetek/Hitri Začetek** za nadaljevanje kuhanja.

4.7 Samodejno odmrzovanje

Samodejno odtajevanje samodejno izbere ustrezen način za odtajevanje hrane.

Primer: Za odtajevanje hrane v 10 minutah.

1. Odprite vrata pečice in vstavite hrano. Zaprite vratca.
2. Pritisnite tipko **Samodejno Kuhanje** 8-krat, da se prikaže A-08.
3. Pritisnite tipko **Čas +/-** za nastavitev 10 minut.
4. Pritisnite tipko **Začetek/Hitri Začetek**.

i Piščanca obrnite 2- do 3-krat med kuhanjem, zaprite vrata pečice in pritisnite tipko **Začetek/Hitri Začetek** za nadaljevanje kuhanja.

4.8 Večstopenjsko kuhanje

Programirate lahko zaporedje 3 stopenj (največ).

Primer: Za kuhanje:

Stopnja 1: 2 minuti 30 sekund pri 70 %
Stopnja 2: 5 minut žara

1. Odprite vrata pečice in vstavite hrano. Zaprite vratca.
2. Pritisnite tipko **Nivo Moči** 4-krat.
3. Pritisnite tipko **Čas +/-** za vnos časa kuhanja.
4. Pritisnite tipko **Žar** enkrat.
5. Pritisnite tipko **Čas +/-** za vnos časa kuhanja.
6. Pritisnite tipko **Začetek/Hitri Začetek**.

i Samodejno Kuhanje, Samodejno Odmrzovanje in Hitri Začetek ne morete nastaviti za večstopenjsko kuhanje.

4.9 Varnostno zaklepanje

Varnostno zaklepanje preprečuje nepooblaščenno upravljanje s strani otrok. Varnostno zaklepanje se samodejno aktivira po 1 minuti brez upravljanja s strani uporabnika. Za preklic odprite vrata.

4.10 Premor

Za premor delovanje mikrovalovne pečice.

1. Pritisnite tipko **Premor/Prekinitev** za vstop v način premora med kuhanjem.
2. Pritisnite tipko **Začetek/Hitri Začetek** za nadaljevanje kuhanja.


i Pečica bo prenehala delovati, ko odprete vrata.


5. NAPOTKI IN NASVETI

5.1 Posoda, ki je varna za uporabo v mikrovalovni pečici

Posoda	Varno	Opombe
Aluminijeva folija/ posode iz alu-folije	✓ / ✗	Manjše koščke aluminijeve folije lahko uporabite za zaščito hrane pred pregrevanjem. Folija naj bo vsaj 2 cm oddaljena od notranjih sten pečice, saj bo povzročila iskrenje. Posode iz aluminijeve folije niso priporočljive, razen če tako navaja proizvajalec (pazljivo preberite navodila).
Porcelan in keramika	✓ / ✗	Porcelan, lončeni izdelki, glazirani glineni izdelki in kostni porcelan so običajno primerni za uporabo, razen če vsebujejo kovinske okraske.
Steklovina, npr. Pyrex®	✓	Pri uporabi steklovine bodite posebej pazljivi, saj se lahko pri prehitrem segrevanju razbije ali počí.
Kovina	✗	Uporaba kovinskih posod v mikrovalovni pečici ni priporočljiva, saj povzročajo iskrenje, kar lahko povzroči požar.
Plastika/stiropor npr. posode za hitro hrano	✓	Bodite previdni, saj se nekatere posode pri visokih temperaturah zvijajo, topijo ali razbarvajo.
Vrečke za zamrzovalnik/ pečenje	✓	Morate jih preluknjati in omogočiti uhajanje pare. Preverite, ali je vrečka primerna za uporabo v mikrovalovni pečici. Ne uporabljajte plastičnih ali kovinskih vrvic, saj se lahko stopijo ali zaradi iskrenja celo vnamejo.
Papir - krožniki, kozarci in kuhinjske brisače	✓	Uporabljajte samo za pogrevanje ali za vpijanje vlage. Bodite previdni, saj predolgo segrevanje lahko povzroči požar.
Slamnate in lesene posode	✓	Pri segrevanju bodite vedno prisotni, saj pregrevanje lahko povzroči požar.
Recikliran papir in časopis	✗	Lahko vsebuje sledove kovin, kar bo povzročilo iskrenje in nevarnost požara.

5.2 Nasveti za kuhanje z mikrovalovi


Nasveti za kuhanje z mikrovalovi	
Sestava	Hrana, ki vsebuje veliko maščob ali sladkorja (npr. razni pudingi, potice), se hitro segreje. Bodite previdni, saj predolgo segrevanje lahko povzroči požar.
Velikost	Za čim bolj enakomerno kuhanje naj bodo kosi hrane čim bolj enake velikosti.
Temperatura hrana	Začetna temperatura hrane vpliva na čas, ki je potreben za kuhanje. Hrano, ki vsebuje nadev, (npr. krofe z marmelado), prebodite in tako omogočite sproščanje toplote ali pare.
Razporedite	Najdebelejše dele hrane, (kot so npr. piščančja bedra), postavite čim bolj na rob krožnika.
Pokrijte	Uporabljajte perforirano folijo za mikrovalovne pečice ali ustrezen pokrov.
Prebodite	Hrano z lupino, kožo ali membrano, (kot je npr. krompir, ribe, piščanec in klobase), morate pred kuhanjem ali segrevanjem prebosti na več mestih, sicer lahko nakopičena para povzroči eksplozijo hrane.  POMEMBNO!! jajc, tudi že zakrknjenih ali trdo kuhanih, ne segrevajte z mikrovalovi, saj lahko eksplodirajo tudi po končanem kuhanju.
Mešajte, obračajte in prerazporejajte	Če želite, da je hrana enakomerno kuhana, jo morate med kuhanjem mešati, obračati in prerazporejati. Mešajte in prerazporejajte jo vedno od zunanjega roba proti središču.
Počivanje	Po kuhanju je potrebno jed nekaj časa pustiti, da toplota omogoči enakomerno porazdelitev po hrani.
Zaščitite	Te dele hrane, (npr. noge in perutnice pri piščancu), lahko zaščitite z manjšimi koščki folije, ki odbija mikrovalove.

 Če želite preprečiti opekline, za odstranjevanje živil iz pečice uporabite temu namenjena držala ali pa rokavice. Posode, vrečke s pokovko, vrečke za kuhanje v mikrovalovnih pečicah ipd. Vedno odpirajte tako, da so obrnjene proč od obraza in rok, ter se tako izognite opeklina.

Pri odpiranju vrat pečice bodite vedno obrnjeni proč in se tako izognite možnosti opeklina zaradi pare in vročine. Nadevano pečeno hrano po segrevanju narežite, da sprostite paro in se izognete opeklina.

6. KAJ STORITI, ČE

Težava	Preverite, ali . . .
Mikrovalovna pečica ne deluje pravilno?	<ul style="list-style-type: none"> • Varovalke v škatli z varovalkami delujejo. • Je morda prišlo do izpada toka. • Če varovalke še naprej pregorevajo, se obrnite na usposobljenega električarja.
Način mikrovalov ne deluje?	<ul style="list-style-type: none"> • So vrata dobro zaprta. • So tesnila vrat in njihove naležne površine čiste. • Tipka START je bila pritisnjena.
Vrtljivi podstavek se ne vrti?	<ul style="list-style-type: none"> • Je nosilec vrtljivega podstavka pravilno postavljen na pogon. • Posoda v pečici ne sega preko roba vrtljivega podstavka. • Hrana ne sega preko roba vrtljivega podstavka in preprečuje njegovo vrtenje. • Ni pod vrtljivim podstavkom morda kakšen tujek.
Mikrovalovna pečica se noče izklopiti?	<ul style="list-style-type: none"> • Prekinite stik aparata z varovalkami. • Pokličite pooblaščenega serviserja ELECTROLUX.
Notranja osvetlitev ne deluje?	<ul style="list-style-type: none"> • Pokličite vašega pooblaščenega serviserja ELECTROLUX. Notranjo lučko lahko zamenja samo usposobljen pooblaščen serviser ELECTROLUX.
Hrana se segreva dlje časa, kot se je včasih?	<ul style="list-style-type: none"> • Nastavite daljši čas kuhanja (dvojna količina = skoraj dvojni potreben čas), oz. • če je hrana hladnejša kot običajno, med segrevanjem občasno obrnite hrano, oz. • Nastavite višjo moč.

 Če pečica deluje v katerem koli načinu 2 minute ali dlje, bo ventilator vključen še 3 minuti po koncu kuhanja.

7. SPECIFIKACIJE

Napetost (AC - izmenični tok)	220-240 V, 50 Hz, enofazna	
Spletno distribucijo varovalke/stikalo	Najmanj 16 A	
Poraba energije:	Mikrovalovi	1.400 kW
	Žar	1.000 kW
Izhodna moč:	Mikrovalovi	900 W (IEC 60705)
	Žar	1000 W
Frekvenca mikrovalov	2450 MHz ¹⁾ (skupina 2 / razred B)	
Zunanje dimenzije:	LMS4253TM	595 mm (Š) x 388 mm (V) x 378 mm (G)
Dimenzije odprtine	340 mm (Š) x 220 mm (V) x 364 mm (G) ²⁾	
Kapaciteta pečice	25 litrov ²⁾	
Vrtljivi podstavek	ø 270 mm, steklo	
Teža	pribl. 15,7 kg	


¹⁾ Izdelek izpolnjuje zahteve evropskega standarda EN55011.

Skladno s tem standardom je izdelek razvrščen kot naprava skupine 2 razreda B. Skupina 2 pomeni, da naprava namenoma ustvarja radiofrekvenčno energijo v obliki elektromagnetnega sevanja, ki ga uporablja za toplotno obdelavo hrane.


Razred B pomeni, da je naprava primerna za uporabo v domačih gospodinjstvih.

²⁾ Notranjo kapaciteto je mogoče izračunati z merjenjem največje širine, globine in višine. Dejanska kapaciteta, namenjena hrani, je manjša.

8. OKOLJSKE INFORMACIJE

Reciklirajte materiale, ki jih označuje simbol . Embalažo odložite v ustrezne zabojnike za reciklažo.

Pomagajte zaščititi okolje in zdravje ljudi ter reciklirati odpadke električnih in elektronskih naprav.

Naprav, označenih s simbolom , ne odstranjujte z gospodinjstvi odpadki. Izdelek vrnite na krajevno zbirališče za recikliranje ali se obrnite na občinski urad.

INNEHÅLL

1. VIKTIGA SÄKERHETSINSTRUKTIONER	95
2. INSTALLATION	99
3. PRODUKTÖVERSIKT	103
4. ANVÄNDNING	104
5. RÅD OCH TIPS	107
6. VAD GÖR JAG OM	109
7. SPECIFIKATIONER	110
8. MILJÖINFORMATION	110

DU STÅR I FOCUS

Tack för att du köpt en Electrolux-produkt. Du har valt en produkt som för med sig årtionden av yrkeserfarenhet och innovation. Genial och snygg har den utformats med dig i åtanke. Så när du än använder den kan du känna dig trygg med att veta att du får fantastiska resultat varje gång. Välkommen till Electrolux.

Besök vår webbplats för att:



Få tips om användning, broschyrer, felsökare, serviceinformation:
www.electrolux.com



Registrera din produkt för bättre service:
www.electrolux.com/productregistration



Köp tillbehör, förbrukningsvaror och originalreservdelar till din produkt:
www.electrolux.com/shop

KUNDTJÄNST OCH SERVICE

Vi rekommenderar att originalreservdelar används.
Ha följande uppgifter till hands när du kontaktar serviceavdelningen.
Informationen finns på typskylten. Modell, PNC, serienummer.

 Varnings-/viktig säkerhetsinformation

 Allmän information och tips

 Miljöinformation

Vi förbehåller oss rätten till ändringar utan föregående meddelande.

1. ⚠️ VIKTIGA SÄKERHETSINSTRUKTIONER

Den här produkten kan användas av barn från 8 år och uppåt samt av personer med nedsatt fysisk, sensorisk eller mental förmåga eller bristande erfarenhet och kunskaper om de har övervakats eller instruerats rörande säkert bruk av produkten och förstår de risker som detta bruk medför. Håll barnen under uppsyn så att de inte leker med apparaten. Rengöring och användarunderhåll får inte utföras av barn såvida de inte är minst 8 år och övervakas under aktiviteten.

Den här apparaten är inte avsedd för bruk på orter över 2 000 m över havet.



VIKTIGA! VIKTIGA

SÄKERHETSINSTRUKTIONER: LÄS DENNA TEXT NOGA OCH SPARA DEN FÖR FRAMTIDA BRUK.



WARNING!

Om luckan eller lucktätningarna är skadade, får ugnen inte användas förrän den har reparerats av en behörig person.



WARNING!

Det är farligt för andra än en behörig person att utföra service eller reparation som innefattar borttagande av ett hölje som skyddar mot exponering av mikro vågsenergi.



WARNING!

Vätskor och annan mat får inte värmas upp i förslutna behållare eftersom de kan explodera.

Den här apparaten är avsedd för användning i hemmet eller i liknande miljöer, till exempel: personalkök i affärer, kontor eller andra arbetsplatser; lantgårdar; av kunder på

hotell, motell eller andra bostadsmiljöer; vandrarhem, bed and breakfast eller liknande miljöer.

Använd endast mikrovågssäkra behållare och kärl.

Metallbehållare för mat och dryck är inte tillåtet under tillagning i mikrovågsugn.

Lämna inte ugnen utan uppsikt vid användning av engångsplast, papper eller andra lättantändliga matbehållare.

Mikrovågsugnen är avsedd för uppvärmning av mat och dryck. Torkning av mat eller kläder samt uppvärmning av värmekuddar, tofflor, tvättsvampar, fuktiga trasor eller liknande kan innebära risk för skada, antändning av material eller eldsvåda.

ÖPPNA INTE DÖRREN om mat som värms upp börjar ryka. Stäng av ugnen, dra ur sladden och vänta tills maten har slutat att ryka. Om du öppnar dörren medan maten ryker kan detta orsaka eldsvåda.

Uppvärmning av drycker i mikrovågsugn kan medföra försenad eruptiv kokning, och därför måste försiktighet iakttas vid hantering av behållaren.

Innehållet i nappflaskor och barnmatsburkar skall röras om eller skakas och temperaturen kontrolleras före konsumtion, för att undvika brännskador.

Koka inte ägg i sina skal. Hela hårdkokta ägg bör inte värmas i mikrovågsugn då de kan explodera även efter det att mikrovåg-suppvärmningen är klar.

1.1 Skötsel och rengöring

Dörren:

Rengör regelbundet dörrens båda sidor, dörrtätningarna och tätningstorna med en mjuk, fuktig trasa, för att ta bort alla spår av smuts. Använd inte grova

rengöringsmedel med slipeffekt eller vassa metallskrapor för att rengöra ugnens glasdörr eftersom de kan repa ytan och göra så att glaset splittras.

Ugnens insida:

Använd en mjuk, fuktig trasa eller svamp till att torka ur ugnen efter varje användning, medan den fortfarande är varm. Använd ett mildt tvålmedel för grövre nedsmutsning, och torka flera gånger med en fuktig trasa tills alla rester har tagits borts. Ta inte bort mikrovågsskyddet.

Kontrollera så att det inte har kommit in handdiskmedel eller vatten i de små ventilationsöppningarna på väggarna, eftersom detta kan medföra skador på ugnen. Använd inte rengöringsmedel i sprejform till ugnens insida. Värm upp ugnen regelbundet med grillen.

Kvarlämnad mat eller fettstänk kan orsaka rök eller dålig lukt. Rengör mikrovågsskyddet, ugnsutrymmet, den roterande tallriken och tallriksstödet efter användning. Dessa måste vara torra och fettfria. Gammalt fett kan överhettas och börja ryka eller fatta eld.

Ugnens utsida:

Du kan lätt rengöra ugnens utsida med ett mildt handdiskmedel och vatten. Torka av diskmedlet med en fuktig trasa, och torka utsidan torr med en mjuk handduk.

Ugnens kontrollpanel:

Öppna dörren före rengöring för att inaktivera ugnens kontrollpanel. Var försiktig då du rengör ugnens kontrollpanel. Använd en trasa som endast har fuktats med vatten, och torka försiktigt av panelen tills den är ren. Undvik att använda alltför rikliga mängder vatten. Använd inget rengöringsmedel, varken kemiskt eller med slipeffekt.

Roterande tallrik och tallriksstöd:

Ta ur den roterande tallriken och stödet ur ugnen. Rengör den roterande tallriken och tallriksstödet med mildt

handdiskmedel. Torka torrt med en mjuk trasa. Både den roterande tallriken och stödet tål att diskas i diskmaskin.

Ställ:

Dessa ska tvättas i en mild diskmedelslösning och torkas. Stället kan tvättas i diskmaskin.



VIKTIGA!

Rengör ugnen regelbundet och ta bort eventuella matrester. Underlåtenhet att hålla ugnen ren kan leda till förslitning av ytan som omvänt påverkar dess livslängd och även kan resultera i en riskfylld situation.

Försiktighet bör iakttas för att inte flytta på den roterande tallriken när du tar ut behållare från enheten.



VIKTIGA!

Ångtvätt får inte användas.

Mikrovågsugnen är avsedd att användas inbyggd.

Den här produkten och dess åtkomstbara delar blir varma under användningen. Ingen får vidröra värmeelementen.



VARNING!

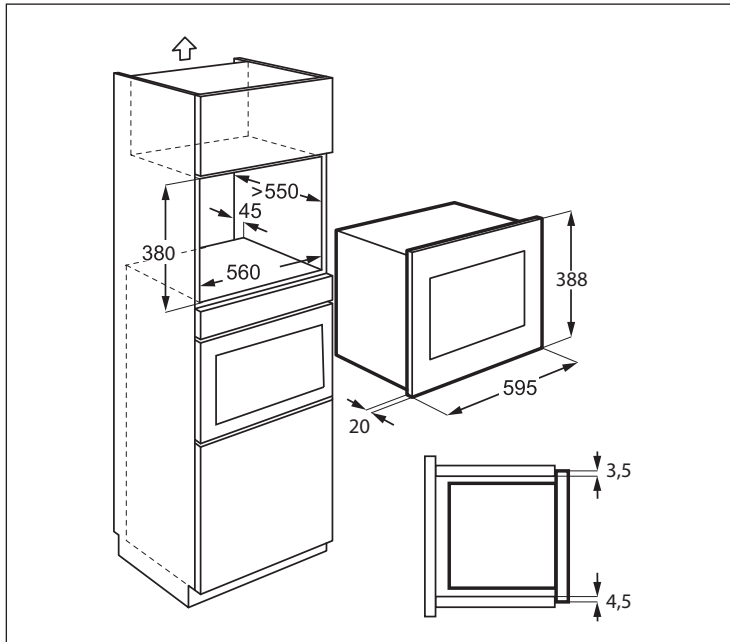
Håll barn borta från dörren och delar som de kan nå som kan bli varma när grillen används. Barn bör hållas på avstånd för att förhindra att de bränner sig.



VIKTIGA!

Använd inte ugnrensmedel från handeln, ångtvätt, stråva rengöringsprodukter med slipverkan, något som innehåller natriumhydroxid eller skursvampar på någon del av mikrovågsugnen.

2. INSTALLATION



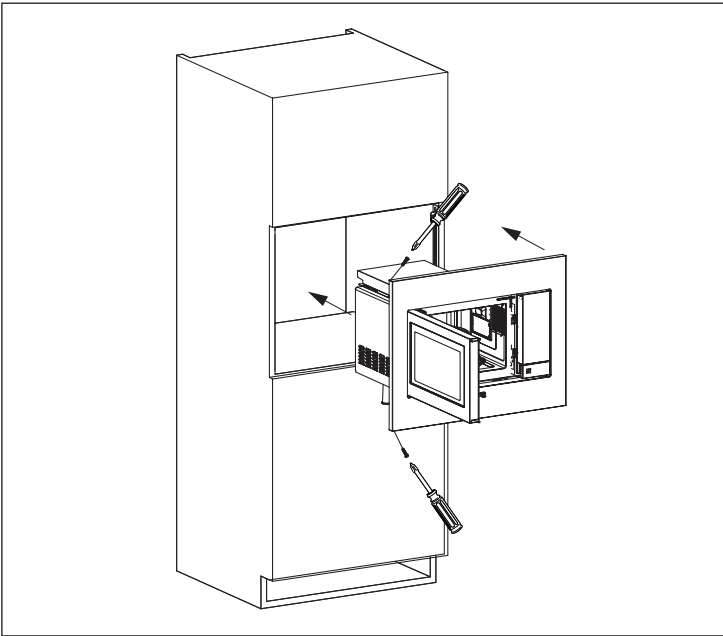
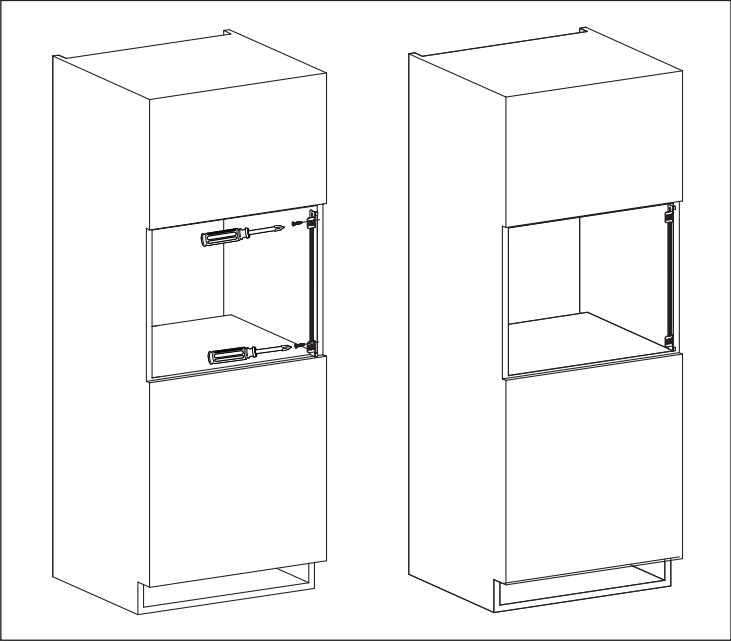
2.1 Installera mikrovågsugnen

1. Avlägsna allt förpackningsmaterial och undersök apparaten noggrant för tecken på skador.
2. Sätt dit fästet i köksskåpets högra sida med hjälp av installationsbladet och de två skruvarna som medföljer.
3. Sätt dit apparaten i köksskåpet långsamt och utan att använda kraft så att den sitter fast ordentligt i fästena. Säkerställ att apparaten sitter stadigt och är centrerad.
4. Sätt fast ugnen på vänster sida med de två skruvarna som medföljer.
5. Framsidan av ugnen ska ligga dikt an mot skåpsöppningen.

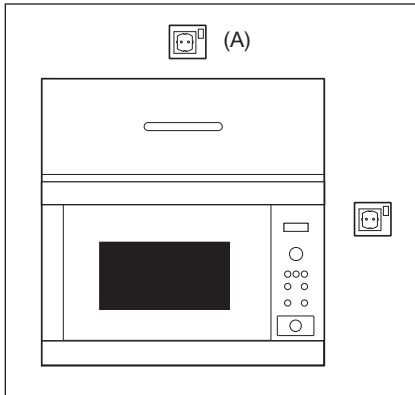


VIKTIGA!

Installera inte denna apparat i köksskåp utan specificerad 45 mm bakre skorsten. Otillräcklig ventilation kan inverka negativt på apparatens funktion och livslängd.



2.2 Ansluta apparaten till strömkällan



- Eluttaget ska vara lättillgängligt så att enheten enkelt kan kopplas ur om en nödsituation skulle uppstå. I annat fall ska det vara möjligt att bryta strömmen till ugnen genom att en brytare monterats på det fasta kablaget i enlighet med föreskrifterna för elanslutningar.
- Strömsladden får endast bytas ut av en behörig elektriker.
- Om nätsladden är skadad måste den bytas ut av tillverkaren, dess servicerepresentant, eller liknande kvalificerad person för att undvika fara.
- Kontakten får inte sitta bakom skåpet.
- Det bästa läget är ovanför skåpet, se (A).
- Anslut apparaten till 220-240 V/50 Hz växelström (en-fas) via ett korrekt installerat jordat uttag. Uttaget måste vara säkrat med en säkring på 16 A.
- Knyt ett snöre runt strömsladden, före installationen, för att underlätta anslutning till läge (A) när apparaten installeras.
- Strömsladden FÅR INTE vikas när apparaten installeras i ett skåp med höga kanter.
- Doppa inte strömsladden eller kontakten i vatten eller annan vätska.
- Låt inte strömsladden löpa över heta eller vassa ytor, som t.ex. området kring varmluftsventilen på den bakre delen av ugnens ovsida.

2.3 Ytterligare råd

Använd inte mikrovågsugnen för att värma upp olja till fritering. Temperaturen kan inte kontrolleras och oljan kan fatta eld. Använd endast specialpopcorn för mikrovågsugnar, om du vill poppa popcorn.

Individer med PACEMAKER bör rådfråga sin läkare eller tillverkaren av pacemakern om säkerhetsföreskrifter beträffande mikrovågsugnar.

Undvik att spilla och stoppa inte in föremål i dörrläsöppningarna eller ventilationsöppningarna. I händelse av spill: Stäng av och koppla ur ugnen omedelbart och kontakta en behörig ELECTROLUX-servicerepresentant.

Ändra aldrig ugnen på något sätt.

Använd endast den roterande tallrik och det tallriksstöd som är utformat för denna ugn. Använd inte ugnen utan den roterande tallriken.

För att förhindra den roterande tallriken från att gå sönder:

- Låt den roterande tallriken svalna innan den görs ren med vatten.
- Ställ inte het mat eller heta kärl på en kall roterande tallrik.
- Ställ inte kall mat eller kalla kärl på en het roterande tallrik.

Använd inte plastbehållare i mikrovågsugnen om ugnen fortfarande är varm efter användning av GRILL-läget, eftersom de då kan smälta. Plastbehållare får inte användas i de ovan nämnda lägena, om inte tillverkaren uppger att behållaren är lämplig för användning i mikrovågsugn.

Varken tillverkaren eller återförsäljaren påtar sig något ansvar för skador på ugnen, eller personskador, som uppstår till följd av försummelse att utföra en korrekt elektrisk anslutning. Vattenånga eller vattendroppar kan tillfälligtvis uppstå på ugnsväggarna eller runt dörrtätningarna och tätningssyterna. Detta är normalt och inget tecken på mikrovågsläckage eller fel.

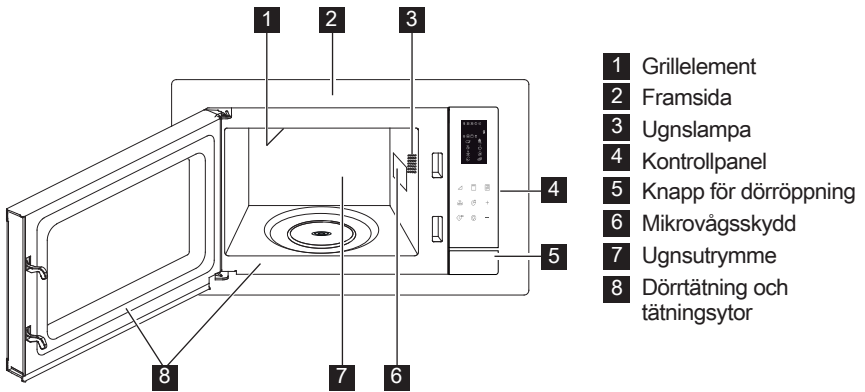


VARNING!

Efter användning av GRILL-läget blir ugnsutrymmet, luckan, ugnshöljet och tillbehören mycket heta. Säkerställ att de svalnat helt före rengöring.

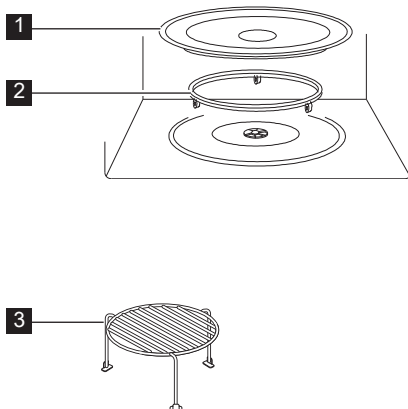
3. PRODUKTÖVERSIKT

3.1 Mikrovågsugn



- 1** Grillelement
- 2** Framsida
- 3** Ugnslampa
- 4** Kontrollpanel
- 5** Knapp för dörröppning
- 6** Mikrovågsskydd
- 7** Ugnsutrymme
- 8** Dörrätning och tätningsytor

3.2 Tillbehör



Kontrollera att följande tillbehör finns med:

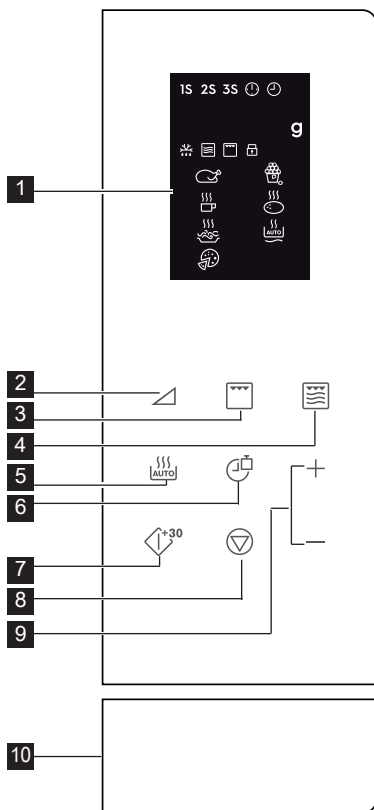
- 1** Roterande tallrik
- 2** Tallriksstöd
- 3** Högt ställ

- Placera tallriksstödet på botten av ugnsutrymmet.
- Placera sedan den roterande tallriken på tallriksstödet.
- För att undvika skador på den roterande tallriken måste du se till att tallrikar eller behållare lyfts fritt från den roterande tallrikens kant när du tar ut dem ur ugnen.



När du beställer tillbehör av din återförsäljare eller en behörig ELECTROLUX-servicerepresentant behöver du uppge två saker: Artikelns namn och modellnamnet.

3.3 Kontrollpanel



1 Kontrollpanel:

1S 2S 3S Flerstegstillagning

Klocka inställd

Klockinställningsläge

Vikt

Autoupptining

Mikrovågor

Grill

Barnlås

Kyckling

Drycker

Spaghetti

Pizza

Popcorn

Potatis

Autouppvärmning

2 Effektnivåknappar

3 Knapp för grill

4 Mikro.+ grill-knapp

5 Autotillagning-knapp

6 Klocka/vikt-knapp

7 Start/snabbstart-knapp

8 Paus/avbryt-knapp

9 Tid +/- -knapp

10 Knapp för dörröppning

4. ANVÄNDNING

4.1 Inställning av klockan

När ugnen kopplas in första gången har du möjlighet att ställa in klockan. Ugnen har en 12-timmars- och en 24-timmarsklocka.

Exempel: För att ställa in klockan.

1. I standby-läge, tryck på **Klocka/Vikt**-knappen en gång för att ställa in 12-timmarsklocka. Om du vill ställa in 24-timmarsklocka, tryck en gång till.

2. Tryck på **Tid +/-** -knappen för att ställa in timmar.
3. Tryck på **Klocka/Vikt**-knappen för att bekräfta.
4. Tryck på **Tid +/-** -knappen för att ställa in minuter.
5. Tryck på **Klocka/Vikt**-knappen för att bekräfta.

i Under tillagning kan du trycka på **Klocka/Vikt**-knappen för att kontrollera tidpunkten på dagen.

4.2 Mikrovågor, tillagning

Vid mikrovågstillagning kan tillagningseffekten och tiden anpassas. Först väljer du effektnivå genom att trycka på **Effektnivå**-knappen (se tabellen nedan). Tryck på **Tid +/-**-knappen för att ange tillagningstiden. Maximal tillagningstid är 95 minuter.

Exempel: Tillagning i 5 minuter med 60 % effektnivå.

1. Öppna ugnsluckan och placera maten i ugnen. Stäng luckan.
2. Tryck på **Effektnivå**-knappen 5 gånger.
3. Tryck på **Tid +/-**-knappen för att ange tillagningstiden.
4. Tryck på **Start/Snabbstart**-knappen.

i För att kontrollera mikrovågseffektnivån under tillagning, tryck på **Effektnivå**-knappen. Effektnivåns standardvärde är 100 %. I slutet av tillagningen avger systemet en pipsignal och End visas. Innan en ny tillagningscykel startas, tryck på någon knapp för att radera displayen och nollställa systemet. Effektnivåer som är för höga eller tillagningstider som är för långa kan överhettas maten och orsaka brand.

Effektnivåknappar	Effektnivåer
x 1	100 % (P100)
x 2	90 % (P-90)
x 3	80 % (P-80)
x 4	70 % (P-70)
x 5	60 % (P-60)
x 6	50 % (P-50)
x 7	40 % (P-40)
x 8	30 % (P-30)
x 9	20 % (P-20)
x 10	10 % (P-10)
x 11	0 % (P-00)

4.3 Grill

Grill-tillagning är speciellt användbart för tunna köttskivor, stekar, kotleter, kebab, korb och kycklingbitar. Det passar även för varma smörgåsar och gratinerade rätter.

Maximal tillagningstid är 95 minuter.

Exempel: Grillning i 12 minuter.

1. Öppna ugnsluckan och placera maten i ugnen. Stäng luckan.
2. Tryck på **Grill**-knappen.
3. Tryck på **Tid +/-**-knappen för att ange tillagningstiden.
4. Tryck på **Start/Snabbstart**-knappen.

! **VIKTIGT!** Stället rekommenderas för grillning.

4.4 Mikro.+ Grill

Kombi Mikro/Grill-läget kombinerar mikrovågsugn och grillfunktionerna vid olika tidsperioder under tillagning. Maximal tillagningstid är 95 minuter.

Exempel: Inställning av Kombi-tillagning i 25 minuter.

1. Öppna ugnsluckan och placera maten i ugnen. Stäng luckan.
2. Tryck på **Mikro. + Grill**-knappen en eller två gånger.
3. Tryck på **Tid +/-**-knappen för att ange tillagningstiden.
4. Tryck på **Start/Snabbstart**-knappen.

Mikro.+ Grill-Knapp	Mikrovågor	Grill	Användning
x 1 Co - 1	30 %	70 %	fisk, potatis, gratäng
x 2 Co - 2	55 %	45 %	pudding, omelett, bakad potatis, fågel

4.5 Snabbstart

Du kan direkt starta tillagning på 100 % i 30 sekunder genom att trycka på **Start/Snabbstart**-knappen.

i Tryck på **Start/Snabbstart**-knappen för att öka tiden.

4.6 Autotillagning

Autotillagningsfunktionen beräknar automatiskt rätt tillagningsläge och tillagningstid. Det finns 8 menyer att välja mellan.

Autotillagning	Mat	Tillagning släge
A - 01	Kyckling 800 - 1400 g	Mikro.+ Grill
A - 02	Popcorn 99 g	Mikro.
A - 03	Mjölk/Kaffe 1 - 3 koppar	Mikro.
A - 04	Bakad Potatis 1 - 3 st	Mikro.
A - 05	Spaghetti 100 - 300 g	Mikro.
A - 06	Autouppvärmning 200 - 800 g	Mikro.
A - 07	Pizza 150 - 450 g	Mikro.+ Grill
A - 08	Autoupptining	Mikro.

1. Öppna ugnsluckan och placera maten i ugnen. Stäng luckan.
2. Tryck på **Autotillagning**-knappen för att välja mat.
3. Tryck på **Klocka/Vikt**-knappen för att välja mängd eller vikt.
4. Tryck på **Start/Snabbstart**-knappen.

i Vänd på kycklingen 2-3 gånger under tillagningen, stäng ugnsluckan och tryck på **Start/Snabbstart**-knappen för att fortsätta tillagningen.

4.7 Autoupptining

Autoupptiningsfunktionen beräknar automatiskt rätt tillagningsläge för upptining av mat.

Exempel: Upptining av fryst mat i 10 minuter.

1. Öppna ugnsluckan och placera maten i ugnen. Stäng luckan.
2. Tryck på **Autotillagning**-knappen 8 gånger tills A-08 visas.
3. Tryck på **Tid +/-**-knappen för att ställa in 10 minuter.
4. Tryck på **Start/Snabbstart**-knappen.

i Vänd på kycklingen 2-3 gånger under tillagningen, stäng ugnsluckan och tryck på **Start/Snabbstart**-knappen för att fortsätta tillagningen.

4.8 Flerstegstillagning

En sekvens på 3 steg (max.) kan programmeras.

Exempel: Tillagning:

Steg 1: 2 minuter och 30 sekunder på 70 %

Steg 2: 5 minuters grillning

1. Öppna ugnsluckan och placera maten i ugnen. Stäng luckan.
2. Tryck på **Effektnivå**-knappen 4 gånger.
3. Tryck på **Tid +/-**-knappen för att ange tillagningstiden.
4. Tryck på **Grill**-knappen en gång.
5. Tryck på **Tid +/-**-knappen för att ange tillagningstiden.
6. Tryck på **Start/Snabbstart**-knappen.

i Autotillagning, Autoupptining och Snabbstart kan inte ställas in som flerstegs-tillagningsprogram.

4.9 Barnlås

Det barnsäkra låset förhindrar oövervakad användning av barn. Det barnsäkra låset aktiveras automatiskt då ugnen lämnats oanvänd i 1 minut. Öppna luckan för att avbryta funktionen.

4.10 Paus

För att göra paus medan mikrovågsugnen är igång.

1. Tryck på **Paus/Avbryt**-knappen en gång för att aktivera pausläget under tillagning.
2. Tryck på **Start/Snabbstart**-knappen för att fortsätta tillagningen.


i Ugnen stängs av när luckan öppnas.


5. RÅD OCH TIPS

5.1 Redskap som tål mikrovågsugn

Tillagningskärl	Mikrovågs-säker	Säkerhetskommentarer
Aluminiumfolie/ foliebehållare	✓ / ✗	Små bitar aluminiumfolie kan användas för att skydda maten mot överhettning. Håll folien minst 2 cm från ugnsväggarna eftersom ljusbågar kan uppstå. Foliebehållare rekommenderas inte om de inte är specificerade av tillverkaren, följ anvisningarna noggrant.
Porslin och keramik	✓ / ✗	Porslin, lergods, glaserat lergods och benporslin är vanligtvis lämpligt, med undantag för de med metallisk dekoration.
Glasgods, exempelvis Pyrex®	✓	Försiktighet ska iakttas vid användning av fint glasgods, eftersom det kan bräckas eller spricka om det värms upp plötsligt.
Metall	✗	Vi rekommenderar inte användning av tillagningsgods i metall, eftersom det bildar ljusbågar som kan leda till brand.
Plast/polystyren, exempelvis matbehållare	✓	Försiktighet måste iakttas eftersom en del behållare förvrids, smälter eller missfärgas vid höga temperaturer.
Frys-/stekpåsar	✓	Måste genomborras för att låta ånga komma ut. Kontrollera att påsarna är lämpliga för mikrovågsugn. Använd inte plast- eller metallband eftersom de kan smälta eller fatta eld på grund av ljusbågsbildning.
Papper tallrikar, muggar och hushållspapper	✓	Använd endast för uppvärmning eller för att absorbera fukt. Försiktighet måste iakttas eftersom överhettning kan orsaka brand.
Halm- och träbehållare	✓	Var alltid uppmärksam på ugnen när du använder dessa material, eftersom överhettning kan orsaka brand.
Returpapper och tidningar	✗	Kan innehålla extrakt av färg vilket kan orsaka ljusbågsbildning och leda till brand.

5.2 Mikrovågor, tillagningsråd

Mikrovågor, tillagningsråd	
Samman-sättning	Mat med mycket fett och socker (exempelvis finhackade pajer) kräver kortare uppvärmningstid. Försiktighet måste iakttas eftersom överhettning kan leda till brand.
Storlek	Se till att alla bitarna har samma storlek för jämn tillagning.
Temperatur	Matens initiala temperatur påverkar tillagningstiden. Skär i mat med fyllningar, exempelvis syltmunkar, för att släppa ut värme eller ånga.
Ordning	Placera de tjockaste delarna av maten mot fatets yttre kant. Exempelvis kycklinglår.
Skydd	Använd ventilerad mikrovågsfilm eller passande lock.
Stick hål på	<p>Stick några hål i mat med skal, skinn eller hinna innan tillagning eller återuppvärmning, eftersom ånga byggs upp som kan leda till att maten exploderar. exempelvis potatis, fisk, kyckling, korv.</p> <p> VIKTIGT! Ägg ska inte värmas upp med mikrovågsenergi eftersom de kan explodera, även efter tillagningen är över, exempelvis pocherade, hårdkokta.</p>
Rör om, vänd och ordna om	För jämn tillagning är det viktigt att röra om, vända och ordna om maten under tillagning. Rör alltid om och ordna om utifrån och in mot mitten.
Låt stå	Att låta maten vila är nödvändigt efter tillagning för att göra det möjligt för värmen att sprida sig jämnt genom maten.
Skydd	Varma områden kan skyddas med små bitar folie, som reflekterar mikrovågor, exempelvis ben och vingar på en kyckling.

-  Använd grytlappar eller ugnsvantar när du tar ut mat ur ugnen för att förhindra brännskador. Håll alltid behållare som popcornpåsar, ugnspåsar etc. bortvända från ansikte och händer när du öppnar dem, för att undvika att ångan orsakar brännskador. Stå alltid en bit ifrån ugnsdörren när du öppnar den för att undvika att brännas av ånga och värme. Skiva fyllda bakade maträtter efter uppvärmning för att släppa ut ånga och undvika brännskador.

6. VAD GÖR JAG OM

Symtom	Kontroll/råd . . .
Mikrovågsugnen inte fungerar som den ska?	<ul style="list-style-type: none"> • Säkringarna i proppskåpet fungerar. • Att det inte har förekommit ett strömvabrott. • Om säkringarna fortsätter lösa ut kontakter du en behörig elektriker.
Mikrovågsläget fungera inte?	<ul style="list-style-type: none"> • Dörren har stängts ordentligt. • Dörrtätningarna och tätningssytorna är rena. • START-knappen har tryckts in.
Den roterande tallriken roterar inte?	<ul style="list-style-type: none"> • Tallriksstödet har anslutits korrekt till drivningen. • Den eldfasta fornen inte är större än den roterande tallriken. • Mat inte förekommer utanför den roterande tallrikens kant så att tallriken förhindras att rotera. • Inget blockerar rotationen i utrymmet under den roterande tallriken.
Mikrovågsugnen stängs inte av?	<ul style="list-style-type: none"> • Isolera apparaten från proppskåpet. • Kontakta en behörig ELECTROLUX-servicerepresentant.
Belysningen inuti ugnen fungerar inte?	<ul style="list-style-type: none"> • Kontakta behörig ELECTROLUX-servicerepresentant. Ugnslampan får endast bytas av en utbildad och behörig ELECTROLUX-servicerepresentant.
Det tar längre tid att värma upp och laga maten jämfört med tidigare?	<ul style="list-style-type: none"> • Ställ in en längre tillagningstid (dubbel mängd = knappt dubbel koktid) eller, • Om maten är kallare än normalt, rotera eller vrid kärlet då och då eller, • Ställ in en högre effektinställning.




Om ugnen är igång 2 minuter eller längre i något läge fortsätter fläkten att gå 3 minuter efter avslutad tillagning.

7. SPECIFIKATIONER


Växelspänning		220-240 V, 50 Hz, en-fas
Distributionssäkring/-relä		Minst 16 A
Växelströmseffekt som krävs:	Mikrovågsugn	1.400 kW
	Grill	1.000 kW
Uteffekt:	Mikrovågsugn	900 W (IEC 60705)
	Grill	1000 W
Mikrovågsfrekvens		2450 MHz ¹⁾ (Grupp 2/Klass B)
Utvändigt mått:	LMS4253TM	595 mm (B) x 388 mm (H) x 378 mm (D)
Invändigt mått		340 mm (B) x 220 mm (H) x 364 mm (D) ²⁾
Ugnskapacitet		25 liter ²⁾
Roterande tallrik		ø 270 mm, glas
Vikt		ca. 15.7 kg

- ¹⁾ Den här produkten uppfyller kraven i den europeiska standarden EN55011. I enlighet med denna standard har produkten klassificerats som utrustning i grupp 2, klass B. Grupp 2 innebär att utrustningen avsiktligt genererar radiofrekvensenergi i form av elektromagnetisk strålning för värmebehandling av livsmedel. Klass B innebär att utrustningen är lämplig för bruk i hemmiljö.
- ²⁾ Den invändiga kapaciteten beräknas genom att maximal bredd, djup och höjd mäts. Den faktiska kapaciteten för att rymma mat är mindre.

8. MILJÖINFORMATION

Återvinn material med symbolen  .
Återvinn förpackningen genom att placera den i lämpligt kärl.

Bidra till att skydda vår miljö och vår hälsa genom att återvinna avfall från elektriska och elektroniska produkter.

Släng inte produkter märkta med symbolen  med hushållsavfallet. Lämna in produkten på närmaste återvinningsstation eller kontakta kommunikontoret.

electrolux.com/shop



TINS-B270URRO

