

**SVEN**<sup>®</sup>  
YOU WANT – WE CAN

Игровые стереонаушники  
с микрофоном

## РУКОВОДСТВО ПОЛЬЗОВАТЕЛЯ



**AP-G888MV**

**[www.sven.fi](http://www.sven.fi)**

RUS



## Игровые стереонаушники с микрофоном

**Благодарим Вас за покупку стереонаушников TM SVEN!**

### АВТОРСКОЕ ПРАВО

© 2016. SVEN PTE. LTD. Версия 1.0 (V 1.0).

Данное Руководство и содержащаяся в нем информация защищены авторским правом. Все права защищены.

### СОДЕРЖАНИЕ

<b>RUS</b> .....	<b>2</b>
<b>UKR</b> .....	<b>5</b>
<b>ENG</b> .....	<b>9</b>

### НАЗНАЧЕНИЕ

Игровые стереонаушники с микрофоном Sven AP-G888MV оптимизированные для профессионального гейминга. Закрытый тип наушников с пассивной системой шумоподавления и высочайшее качество звучания дает возможность услышать противника раньше, чем он Вас. Стереонаушники совместимы с различными Media-проигрывателями.

### КОМПЛЕКТНОСТЬ

- Игровые стереонаушники – 1 шт.
- Переходник: мини-джек 3.5 mm (4 pin) на мини-джек 2\*3,5 mm (3 pin) – 1 шт.
- Руководство пользователя – 1 шт.
- Гарантийный талон – 1 шт.

### МЕРЫ БЕЗОПАСНОСТИ

- Не используйте стереонаушники во время управления транспортом.
- Не используйте стереонаушники на высоком уровне громкости длительное время (более четверти часа) – это приводит к ухудшению слуха.

### ОСОБЕННОСТИ

- Оптимизированные для профессионального гейминга
- Наушники с пассивной системой шумоподавления
- Высочайшее качество звучания
- Совместима с различными Media-проигрывателями
- Регулятор громкости на кабеле
- Тканевая оплетка кабеля, препятствующая спутыванию
- Разъем 3,5 мм (4 pin) для мобильных устройств
- Переходник: мини-джек 3.5 mm (4 pin) на мини-джек 2\*3,5 mm (3 pin)
- Комфортная посадка

**ПОДКЛЮЧЕНИЕ И ЭКСПЛУАТАЦИЯ**

- Подключите штекер наушников к разъему аудиовыхода источника сигнала (звуковая карта компьютера, ноутбук, плеер и т. п.), как показано на схеме (рис. 1).
- Для использования с компьютером используйте переходник (микрофонный адаптер) из комплекта.

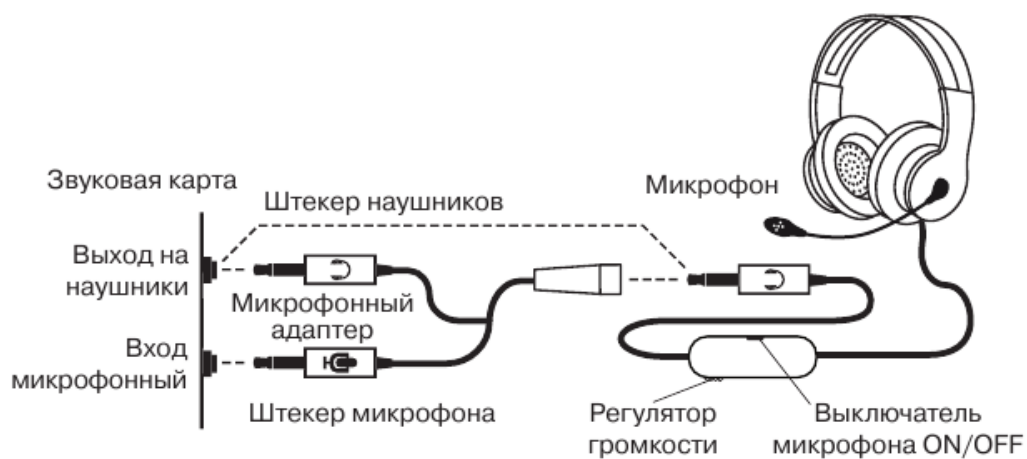


Рис. 1. Схема подключения

RUS

**SVEN**<sup>®</sup>  
 YOU WANT – WE CAN

**Игровые стереонаушники  
с микрофоном**
**ТЕХНИЧЕСКИЕ ХАРАКТЕРИСТИКИ**

Характеристики и ед. измерения	Значение
Чувствительность, дБ	наушники: 110 (макс.) микрофон: $-58 \pm 3$
Частотный диапазон, Гц	наушники: 20 – 20 000 микрофон: 30 – 16 000
Сопротивление, Ом	$32 \pm 15$
Мембрана, мм	$\varnothing 40$
Тип разъема	мини-джек (стерео) $\varnothing 3,5$ мм (4 pin) или 2*3,5 мм (3 pin)
Длина кабеля, м	1,2 + 1 (адаптер для ПК)
Вес, г	298

**Примечания:**

- **Технические характеристики, приведенные в таблице, справочные и не могут служить основанием для претензий.**
- **В связи с тем, что продукция ТМ SVEN постоянно совершенствуется, технические характеристики могут быть изменены без уведомления.**

**SVEN**®  
YOU WANT – WE CAN

Ігрові стереонавушники  
з мікрофоном

## КЕРІВНИЦТВО З ЕКСПЛУАТАЦІЇ



UKR



## Ігрові стереонавушники з мікрофоном

**Дякуємо Вам за купівлю стереонавушників TM SVEN!**

### **АВТОРСЬКЕ ПРАВО**

© 2016. SVEN PTE. LTD. Версія 1.0 (V 1.0).

Це Керівництво та інформація, що міститься в ньому, захищені авторським правом. Усі права захищені.

### **ЗМІСТ**

<b>RUS</b> .....	<b>2</b>
<b>UKR</b> .....	<b>5</b>
<b>ENG</b> .....	<b>9</b>

UKR

Керівництво користувача

AP-G888MV

**ПІДКЛЮЧЕННЯ ТА ЕКСПЛУАТАЦІЯ**

- Підключіть штекер навушників до роз'єму аудіовиходу джерела сигналу (звукова карта комп'ютера, ноутбук, плеєр тощо), як показано на схемі (мал. 1).
- Для використання з комп'ютером застосуйте перехідник (мікрофонний адаптер) з комплекту

**UKR**

**SVEN**<sup>®</sup>  
YOU WANT - WE CAN

**Ігрові стереонавушники  
з мікрофоном**



**ENG**

**SVEN**<sup>®</sup>  
YOU WANT – WE CAN

## Gaming Stereo Headphones with Microphone

***Congratulations on your purchase of the SVEN stereo headphones!***

### **COPYRIGHT**

© 2016. SVEN PTE. LTD. Version 1.0 (V 1.0).

This Manual and information contained in it are copyrighted. All rights reserved.

### **CONTENTS**

<b>RUS</b> .....	<b>2</b>
<b>UKR</b> .....	<b>5</b>
<b>ENG</b> .....	<b>9</b>

### **APPLICATION**

SVEN AP-G888MV gaming stereo headphones with microphone are designed for professional gaming. Closed style of the headphones with passive noise reduction and superior sound quality gives you the opportunity to hear the enemy before he will hear you. Stereo earphones are compatible with a variety of Media-players.

### **PACKAGE CONTENTS**

- Gamings tereo headphones – 1 pc
- Connector: 3.5 mm (4 pin) mini-jack to 2 \* 3,5 mm (3 pin) mini-jack – 1 pc
- User's Manual – 1 pc
- Warranty card – 1 pc

### **SAFETY PRECAUTIONS**

- Don't use the stereo headphones while driving.
- Don't use the stereo headphones at high volume for a long period of time (more than 15 minutes), as this may cause hearing impairment.

### **SPECIAL FEATURES**

- Designed for professional gaming
- Closed style of the headphones with passive noise reduction
- Superior sound quality
- Compatible with a variety of Media-players
- Volume control on the cable
- Non-tangling cable with fabric braid
- 3.5 mm (4 pin) connector for mobile devices
- Connector: 3.5 mm (4 pin) mini-jack to 2 \* 3,5 mm (3 pin) mini-jack
- Comfortable seating

# 10

**CONNECTION AND OPERATION**

- Connect the headphones connector to the audio jack of your audio source (PC sound card, laptop, MP3 player, etc.), as shown in Fig. 1.
- To use the headphones jointly with a PC, use a microphone adapter (included).

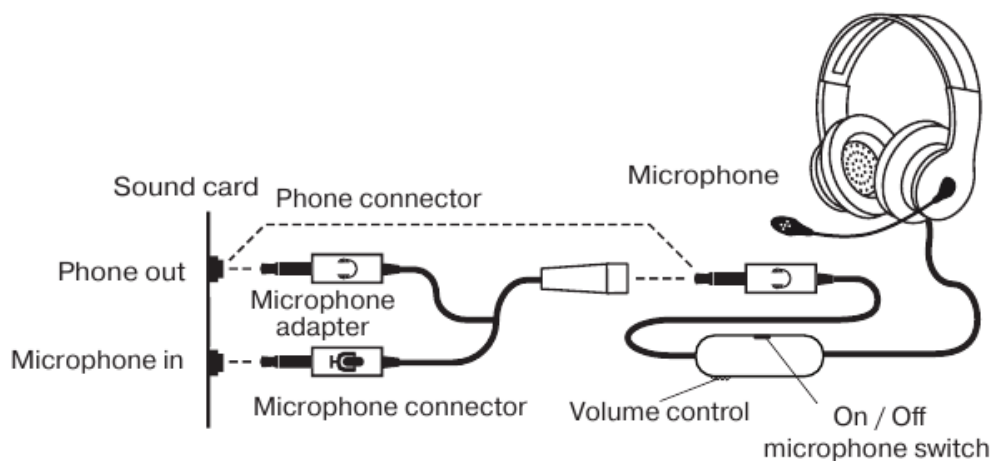


Fig. 1. Connection diagram

ENG

**SVEN**<sup>®</sup>  
YOU WANT – WE CAN**Gaming Stereo Headphones  
with Microphone****TECHNICAL SPECIFICATIONS**

Parameter, measurement unit	Value
Sensitivity, dB	headphones: 110 (max) microphone: $-58 \pm 3$
Frequency range, Hz	headphones: 20 – 20,000 microphone: 30 – 16,000
Impedance, Ohm	$32 \pm 15$
Membrane, mm	Ø 40
Connection type	Ø 3.5 mm (4 pin) or Ø 2*3.5 mm (3 pin) mini-jack
Cable length, m	1.2 + 1 (adapter for PC)
Weight, g	298

**Notes:**

- **Technical specifications given in this table are supplemental information and cannot give occasion to claims.**
- **Technical specifications are subject to change without notice due to the improvement of SVEN production.**

**Technical support is on [www.sven.fi](http://www.sven.fi)**

## Игровые стереонаушники с микрофоном

**SVEN**®  
YOU WANT – WE CAN



**Модель: AP-G888MV**

Импортер в России: ООО «СКАНДИТРЕЛ», 111024,  
РФ, г. Москва, ул. Авиамоторная, д. 65, стр. 1.  
Уполномоченная организация в России:  
ООО «РТ-Ф», 105082, г. Москва, ул. Фридриха Энгельса,  
д. 75, стр. 5.

Условия гарантийного обслуживания смотрите  
в гарантийном талоне или на сайте [www.sven.fi](http://www.sven.fi).  
Гарантийный срок: 12 мес. Срок службы: 2 года.  
Производитель: «СВЕН ПТЕ. Лимитед»,  
176 Джу Чиат Роуд, № 02-02, Сингапур, 427447.  
Произведено под контролем «Свен Скандинавия  
Лимитед», 48310, Финляндия, Котка,  
Котлахдентие, 15. Сделано в Китае.

**Модель: AP-G888MV**

Постачальник/імпортер в Україні:  
ТОВ «СВЕН Центр», 08400, Київська область,  
м. Переяслав-Хмельницький, вул. Героїв Дніпра, 31,  
тел. (044) 233-65-99/98