



# BARISTA TS T SMART

Руководство по эксплуатации

РУССКИЙ

Bluetooth





## Содержание

<b>1</b>	<b>Обзор аппарата.....</b>	<b>5</b>
1.1	Общий вид аппарата.....	5
1.2	Общий вид панели управления.....	6
<b>2</b>	<b>Для Вашей безопасности.....</b>	<b>7</b>
2.1	Применение по назначению.....	7
2.2	Опасность, обусловленная электрическим током.....	7
2.3	Опасность получения ожога.....	8
2.4	Общая безопасность.....	8
<b>3</b>	<b>С чего начать.....</b>	<b>9</b>
3.1	Распаковка аппарата.....	9
3.2	Проверка комплекта поставки.....	9
3.3	Установка аппарата.....	9
3.4	Подключение аппарата.....	9
3.5	Первое включение аппарата.....	10
3.6	Установка приложения <i>Melitta-Connect</i> .....	10
<b>4</b>	<b>Основные принципы управления.....</b>	<b>11</b>
4.1	Включение и выключение аппарата.....	11
4.2	Порядок использования панели управления.....	11
4.3	Навигация по меню.....	12
4.4	Установление соединения Bluetooth.....	13
4.5	Наполнение кофейными зернами и использование переключателя Выбор зерен.....	13
4.6	Использование молотого кофе.....	15
4.7	Наполнение водой.....	15
4.8	Настройка выпускного отверстия.....	16
4.9	Использование молока.....	16
4.10	Очистка поддона для сбора капель и емкости для кофейного жмыха.....	17
<b>5</b>	<b>Приготовление напитков.....</b>	<b>17</b>
5.1	Приготовление эспрессо и кофе-крема.....	18
5.2	Приготовление капучино и латте маккиато.....	18
5.3	Приготовление молочной пены и теплого молока.....	18
5.4	Приготовление горячей воды.....	18
5.5	Приготовление напитков по рецептам (только модель BARISTA TS).....	18
5.6	Изменение настроек для напитков до, во время и после приготовления.....	19
5.7	Отмена приготовления напитка.....	19
5.8	Приготовление двух напитков одновременно.....	19

<b>6</b>	<b>Сохранение настроек для напитков</b> .....	<b>20</b>
6.1	Выбор рецептов.....	20
6.2	Изменение предварительных настроек.....	21
<b>7</b>	<b>Персональные настройки – „Мой кофе“</b> .....	<b>21</b>
7.1	Обработка персональных профилей пользователей .....	21
7.2	Выбор/изменение персональных настроек .....	22
7.3	Приготовление напитков с персональными настройками .....	22
<b>8</b>	<b>Изменение основных настроек</b> .....	<b>23</b>
8.1	Настройка языка.....	23
8.2	Настройка времени на часах.....	23
8.3	Автоматическая активация/деактивация переключателя Выбор зерен (только модель BARISTA TS) .....	23
8.4	Настройка режима экономии энергии .....	23
8.5	Настройка автоматического выключения.....	24
8.6	Активация/деактивация промывки.....	25
8.7	Восстановление заводских установок аппарата .....	25
8.8	Меню <i>Статистика</i> и <i>Система</i> .....	25
8.9	Настройка тонкости помола .....	25
8.10	Изменение подключения трубки для молока (в зависимости от модели).....	26
<b>9</b>	<b>Уход и техническое обслуживание</b> .....	<b>27</b>
9.1	Общая чистка .....	27
9.2	Промывка кофейной системы.....	27
9.3	Чистка блока заваривания.....	27
9.4	Программа „Легкая чистка“ .....	28
9.5	Программа „Чистка молочной системы“ .....	28
9.6	Программа „Чистка кофейной системы“ .....	30
9.7	Программа „Удаление накипи“ .....	30
9.8	Настройка жесткости воды.....	31
9.9	Использование фильтра для воды .....	31
<b>10</b>	<b>Транспортировка, хранение и утилизация</b> .....	<b>33</b>
10.1	Выпаривание аппарата.....	33
10.2	Транспортировка аппарата .....	33
10.3	Утилизация аппарата.....	33
<b>11</b>	<b>Технические характеристики</b> .....	<b>33</b>
<b>12</b>	<b>Неисправности</b> .....	<b>35</b>

## 1 Обзор аппарата

### 1.1 Общий вид аппарата

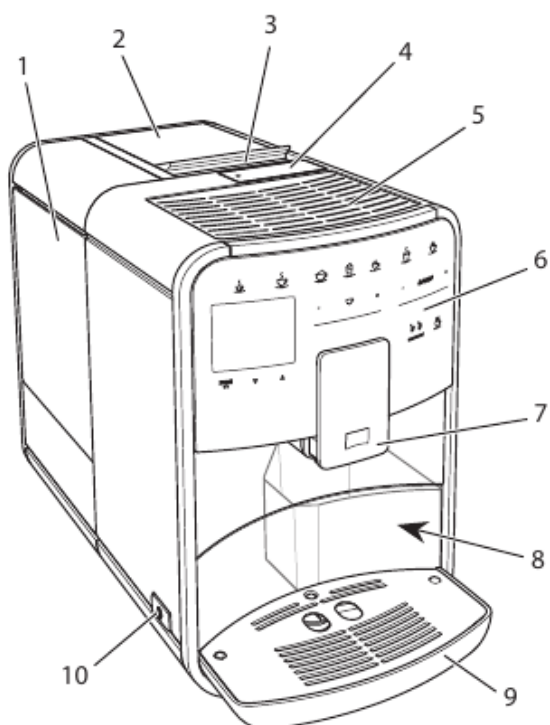


Рис. 1: Вид аппарата спереди слева

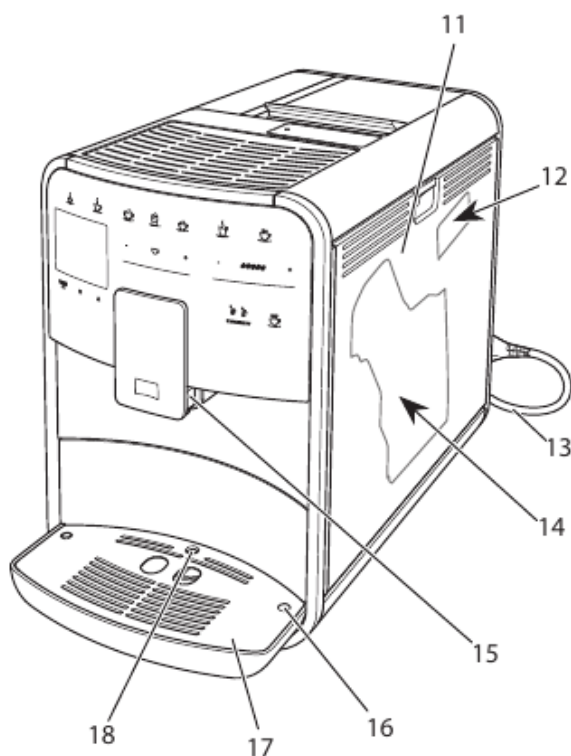


Рис. 2: Вид аппарата спереди справа

- 1 Контейнер для воды
- 2 Двухкамерный контейнер для кофейных зерен
- 3 Переключатель ВЫБОР ЗЕРЕН (только модель BARISTA T) ВЫБОР ЗЕРЕН в BARISTA TS см. поз. № 30.
- 4 Отсек для молотого кофе
- 5 Полка для чашек, выполненная из нержавеющей стали (в зависимости от модели)
- 6 Панель управления
- 7 Регулируемое по высоте выпускное отверстие с 2 насадками для подачи кофе, 2 насадками для подачи молока, 1 насадкой для подачи горячей воды, подсветкой для чашки (только в модели BARISTA TS)
- 8 Емкость для кофейного жмыха (внутр.)
- 9 Поддон для сбора капель
- 10 Кнопка "Вкл./Выкл."
- 11 Кожух
- 12 Рычаг "Регулировка тонкости помола" (за кожухом)
- 13 Сетевой кабель со специальным выдвижным отсеком
- 14 Блок заваривания (за кожухом)
- 15 Разъем для подключения трубки для молока на выпускном отверстии
- 16 Разъем для подключения трубки для молока на поддоне для сбора капель
- 17 Подогреваемая подставка для чашек
- 18 Поплавок

## 1.2 Общий вид панели управления

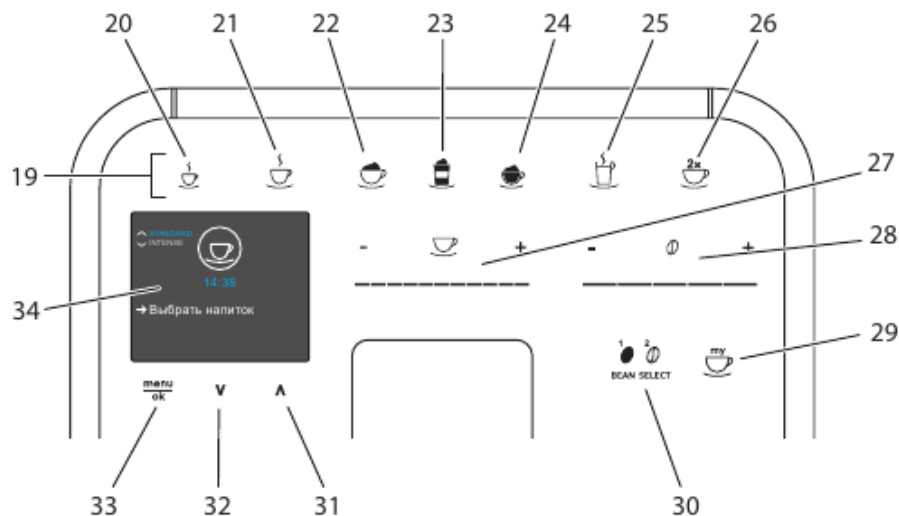


Рис. 3: Панель управления

Поз.	Название	Функция
19	Кнопки подачи	Приготовление напитков
20	Эспрессо	Приготовление эспрессо
21	Кофе-крем	Приготовление кофе-крема
22	Капучино	Приготовление капучино
23	Латте маккиато	Приготовление латте маккиато
24	Молочная пена/ теплое молоко	Подготовка молочной пены или теплого молока
25	Горячая вода	Подготовка горячей воды
26	2 чашки	Приготовление двух чашек кофе
27	Регулятор объ- ема напитка	Настройка объема напитка
28	Регулятор крепости кофе	Настройка крепости кофе
29	Мой кофе/ Рецепты (в BARISTA TS) Мой кофе (в BARISTA T)	Выбор персональных настроек для напитков или приготовление напитков по рецептам. Выбор персональных настроек для напитков.
30	ВЫБОР ЗЕРЕН	Выбор сорта кофейных зерен (только модель BARISTA TS). "ВЫБОР ЗЕРЕН" в BARISTA T см. поз. № 3.
31	Кнопка со стрелкой Вверх	Перемещение вверх по меню или настройка аромата кофе <i>СТАНДАРТ</i> .
32	Кнопка со стрелкой Вниз	Перемещение вниз по меню или настройка аромата кофе <i>ИНТЕНСИВНЫЙ</i> .
33	Меню/ок	Вызов меню или подтверждение ввода
34	Дисплей	Индикация текущих меню и сообщений Пример: индикация готовности

## Уважаемый покупатель,

благодарим Вас за то, что Вы выбрали кофейный автомат BARISTA Smart.

Данное руководство по эксплуатации поможет Вам ознакомиться с разнообразными возможностями аппарата и приготовить кофе, достойный восхищения.

Внимательно прочтите данное руководство. Это позволит Вам исключить опасность травмирования и причинения материального ущерба. Храните данное руководство в надлежащем виде. Данное руководство должно быть передано новому владельцу вместе с аппаратом.

Фирма Melitta не несет ответственности за повреждения, обусловленные несоблюдением требований данного руководства.

При необходимости получения более подробной информации или при наличии вопросов обращайтесь в официальные представительства фирмы Melitta или посетите наш сайт: [www.melitta.ru](http://www.melitta.ru)

Желаем Вам много радостных минут с кофе, приготовленным с помощью нашего нового аппарата.

## 2 Для Вашей безопасности

**С** **Е** Аппарат соответствует действующим Европейским Директивам и произведен в соответствии с современным уровнем техники. Тем не менее, существуют остаточные риски. Во избежание опасности необходимо соблюдать указания по технике безопасности. Фирма Melitta не несет ответственности за повреждения, обусловленные несоблюдением указаний по технике безопасности.

### 2.1 Применение по назначению

Аппарат предназначен для приготовления кофейных напитков из кофейных зерен или молотого кофе, а также для подогрева молока и воды.

Аппарат не предназначен для использования в коммерческих целях.

Любой другой вид применения считается применением не по назначению и может стать причиной получения травм и причинения материального ущерба. Фирма Melitta не несет ответственности за повреждения, причиной которых стало применение аппарата не по назначению.

### 2.2 Опасность, обусловленная электрическим током

В случае повреждения аппарата или сетевого кабеля существует опасность поражения электрическим током, представляющим угрозу Вашему здоровью.

Соблюдайте следующие указания по технике безопасности, чтобы избежать угрозы поражения электрическим током:

- Запрещается использовать поврежденный сетевой кабель.
- Замена поврежденного сетевого кабеля должна выполняться исключительно изготовителем, его службой

- по работе с клиентами или его сервис-партнером.
- Запрещается открывать кожухи, привинченные болтами к корпусу аппарата.
  - Используйте аппарат только в технически исправном состоянии.
  - Ремонт поврежденного аппарата должен выполняться исключительно в авторизованной мастерской. Запрещается самостоятельно выполнять ремонт аппарата.
  - Запрещается вносить изменения в конструкцию и порядок функционирования аппарата, его компонентов и принадлежностей.
  - Не допускайте погружения аппарата в воду.
  - Не допускайте контакта сетевого кабеля с водой.

### 2.3 Опасность получения ожога

Подаваемая жидкость и пар могут быть очень горячими. Детали аппарата также могут нагреваться до очень высокой температуры.

Соблюдайте следующие указания по технике безопасности, чтобы предотвратить опасность получения ожога:

- Не допускайте попадания подаваемых горячих жидкостей и пара на кожу.
- Во время работы аппарата не прикасайтесь к насадкам на выпускном отверстии.

### 2.4 Общая безопасность

Соблюдайте следующие указания по технике безопасности, чтобы предотвратить опасность травмирования или причинения материального ущерба:

- Не эксплуатируйте аппарат в шкафу и т. п.
- Запрещается касаться внутренних деталей аппарата в процессе его работы.
- Храните аппарат и сетевой кабель в месте, недоступном для детей младше 8 лет.
- Данный аппарат может использоваться детьми старше 8 лет, а также лицами с ограниченными физическими и психическими возможностями, либо лицами, не имеющими соответствующих знаний и опыта, только под надзором или после получения необходимых инструкций по обращению с данным аппаратом и осведомления о связанных с этим видах опасности.
- Детям запрещается играть с аппаратом. Чистка и пользовательское техническое обслуживание должны выполняться только лицами старше 8 лет. Детям старше 8 лет разрешается выполнять чистку и пользовательское техническое обслуживание только под надзором старших.
- Если управление аппаратом осуществляется с мобиль-



ного устройства, убедитесь в том, что вблизи аппарата отсутствуют дети и то в аппарат установлена чашка.

- Оставляя аппарат на длительное время без присмотра, отсоедините его от сети электропитания.

### 3 С чего начать

В данной главе описывается порядок подготовки аппарата к использованию.

#### 3.1 Распаковка аппарата

##### **▲ ОСТОРОЖНО**

**Контакт с чистящими средствами может вызвать раздражение слизистой оболочки глаз и кожных покровов.**

- Храните поставляемые в комплекте чистящие средства в недоступном для детей месте.
- Распакуйте аппарат. Снимите с аппарата упаковочный материал, клейкую ленту и защитную пленку.
- Сохраните упаковочный материал на случай транспортировки и возможной отправки изготовителю.

##### **ℹ Информация**

В аппарате могут находиться остатки кофе или воды. На заводе изготовителя проводится проверка исправности функционирования аппарата.

#### 3.2 Проверка комплекта поставки

Проверьте по следующему списку комплектность поставки. В случае отсутствия деталей обратитесь к своему дилеру.

- Мерная кофейная ложка с приспособлением для завинчивания фильтра для воды
- Пластиковая емкость для молока или термоямкость для молока с трубкой для молока или только трубка для молока (в зависимости от модели)
- Полка из нержавеющей стали для чашек (в зависимости от модели)
- Средство для чистки кофейной системы
- Средство для чистки молочной системы
- Фильтр для воды
- Полоски для определения жесткости воды

#### 3.3 Установка аппарата

Соблюдайте следующие указания:

- Не устанавливайте аппарат в помещениях с повышенной влажностью.
- Установите аппарат на устойчивую, ровную и сухую поверхность.
- Не устанавливайте аппарат вблизи моечных раковин и т. п.
- Не устанавливайте аппарат на горячие поверхности.
- Соблюдайте достаточное расстояние (около 10 см) от стены или других предметов. Сверху должно оставаться свободное пространство (не менее 20 см).
- При прокладке кабеля исключите возможность его повреждения в результате соприкосновения с острыми кромками или горячими поверхностями.

#### 3.4 Подключение аппарата

Соблюдайте следующие указания:

- Убедитесь, что сетевое напряжение соответствует рабочему напряжению, которое указано в технических характеристиках (см. табл. , стр. 33).
- Подключайте аппарат только к установленной в соответствии с предписаниями розетке. При наличии

- сомнений проконсультируйтесь со специалистом по электротехнике.
- Розетка должна быть оснащена предохранителем не менее чем на 10 А.

### 3.5 Первое включение аппарата

Во время первого включения можно настроить язык, время на часах и жесткость воды. Впоследствии настройки можно изменить (см. главу 8, стр. 23 и главу 9.8, стр. 31).

Для определения жесткости воды используйте прилагающуюся индикаторную полоску. Соблюдайте инструкции, указанные на упаковке индикаторной полоски, и в таблице *Диапазон жесткости воды, стр. 34*.

#### Информация

Рекомендуется не употреблять первые две чашки кофе после первого включения.

**Необходимое условие:** аппарат установлен и подключен.

1. Подставьте емкость под выпускное отверстие.
2. Нажмите на кнопку "Вкл./Выкл."
  - » На дисплее появится приветственная надпись.
  - » На дисплее появится запрос на выполнение настройки: *Выполните настройки аппарата*.
  - » Замигает кнопка "Меню/ок".
3. Подтвердите действие, нажав на кнопку "Меню/ок".
  - » Появится меню *Язык*.
4. Выберите с помощью кнопок со стрелками нужный язык. Подтвердите нажатием на "Меню/ок"
  - » Появится меню *Время*.
5. Выберите с помощью кнопок со стрелками час и минуты. Подтвердите настройки, нажав на "Меню/ок".
  - » Появится меню *Жесткость воды*.

6. Выберите с помощью кнопок со стрелками определенную жесткость воды или подтвердите предварительно установленное значение, нажав на "Меню/ок".
  - » Появится запрос *Пожалуйста, наполните и вставьте контейнер для воды*.
7. Снимите контейнер для воды. Промойте его чистой водой. Наполните контейнер свежей водой и вставьте на место.
  - » Аппарат нагреется и выполнит автоматическую промывку.
  - » На дисплее появится индикатор готовности и запрос *Засыпать зерна*.
8. Засыпьте кофейные зерна в соответствующий контейнер. Дополнительную информацию см. в главе *Наполнение кофейными зернами и использование переключателя Выбор зерен, стр. 13*.

### 3.6 Установка приложения Melitta-Connect

Управление аппаратом может осуществляться по Bluetooth с помощью мобильных устройств, работающих на операционной системе iOS или Android и поддерживающих функцию Bluetooth. Для этого требуется приложение *Melitta-Connect*. Подробная информация приведена на сайте [www.melitta.de](http://www.melitta.de).

Приложение предлагает упрощенное управление аппаратом, удобное управление настройками и профилями пользователей, а также другие функции и доступ к Smart Service (сервисной горячей линии, данным аппарата и т. п.). Используемый в данном руководстве термин "смартфон" подразумевает смартфоны и планшеты.

### Скачивание приложения

1. Найдите в магазине приложений Вашего смартфона приложение *Melitta-Connect*.
2. Установите приложение в Вашем смартфоне.

## 4 Основные принципы управления

В данной главе описываются основные этапы управления, необходимые для повседневного использования аппарата.

### 4.1 Включение и выключение аппарата

Перед первым включением аппарата прочтите главу 3.5, стр. 10.

#### И информация

- При включении и выключении аппарат выполняет автоматическую промывку.
- Используемая при промывке вода выводится в поддон для сбора капель.
- Автоматическую промывку при выключении можно включить или выключить в меню *Настройки*.

### Включение аппарата

1. Подставьте емкость под выпускное отверстие.
2. Нажмите на кнопку "Вкл./Выкл."
  - » На дисплее появится приветственная надпись.
  - » Аппарат нагреется и выполнит автоматическую промывку.
  - » На дисплее появится индикатор готовности.

### Выключение аппарата

1. Подставьте емкость под выпускное отверстие.
2. Нажмите на кнопку "Вкл./Выкл."

- » Аппарат выполнит автоматическую промывку.
- » Затем аппарат выключится.

#### И информация

- Аппарат автоматически выключится в случае продолжительного простоя. В данном случае также будет выполнена автоматическая промывка.
- Время до отключения можно настроить в меню *Автовыключение*, см. главу 8.5, стр. 24.
- Если после включения напитки не готовились, или контейнер для воды оставался пустым, промывка не выполняется.

### 4.2 Порядок использования панели управления

Управление наиболее важными функциями выполняется с помощью специальной панели.

Нажмите пальцем на кнопку. Панель управления не реагирует, если нажатие выполняется с помощью карандаша или подобного предмета.

Подсвечиваются только те кнопки, которые можно использовать в текущем режиме.

Для управления аппаратом с помощью панели используются следующие действия:



**Краткое нажатие**  
Нажмите на кнопку, чтобы выбрать функцию.



**Продолжительное нажатие**  
Удерживайте кнопку нажатой в течение более 2 секунд, чтобы выбрать вторую функцию.



**Нажатие на "+" или "-"**  
Нажмите на "+" или "-"; чтобы увеличить или уменьшить текущее значение. Удерживайте кнопку нажатой, чтобы непрерывно изменять значение.



**Нажатие на регулятор**  
Нажмите на регулятор, чтобы выбрать значение.



**Перетаскивание регулятора**  
Нажмите и проведите пальцем вдоль регулятора, чтобы увеличить или уменьшить текущее значение.

### 4.3 Навигация по меню

Для индивидуальной настройки напитков, технического обслуживания и ухода необходимо вызвать меню на дисплее и переместиться в нужный пункт меню.

Соблюдайте указания, данные на дисплее.

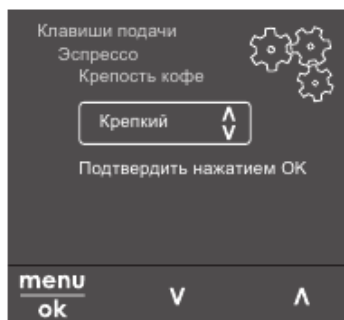


Рис. 6: Пример: дисплей с кнопками

Для навигации по меню используйте следующие возможности:

#### Вызов меню и подтверждение выбора

**menu ok** Удерживайте кнопку "Меню/ок" нажатой в течение более 2 секунд, чтобы вызвать меню. Нажмите на кнопку "Меню/ок", чтобы подтвердить свой выбор.

#### Навигация по меню

Нажмите на кнопки со стрелками, чтобы переместиться вниз или вверх по меню. Удерживайте кнопку со стрелкой нажатой, чтобы выполнить быстрый переход к нужным пунктам меню.

#### Выход из меню

**Exit** С помощью кнопок со стрелками выберите команду *Выход* и подтвердите нажатием на "Меню/ок", чтобы выйти из меню. Выход из подменю, в которых только отображается информация и не осуществляются настройки, осуществляется посредством нажатия на "Меню/ок".

#### Вызов подменю

Доступ к некоторым функциям осуществляется посредством последовательного вызова нескольких подменю.

Вызов подменю выполняется всегда одинаково. Например, здесь приводится описание перехода к программе *Удаление накипи*.

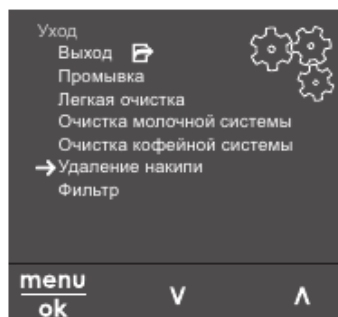


Рис. 7: Переход к программе очистки от накипи

1. Удерживайте кнопку "Меню/ок" нажатой в течение 2 секунд.  
» На дисплее появится меню.
2. С помощью кнопок со стрелками выберите опцию *Уход* и подтвердите выбор нажатием на "Меню/ок".
3. С помощью кнопок со стрелками выберите опцию *Удаление накипи*

и подтвердите выбор нажатием на "Меню/ок".

В данном руководстве по эксплуатации выбор функций всегда отображается в сокращенном виде:

- Перейдите к меню *Уход > Удаление накипи*

## 4.4 Установление соединения Bluetooth

Для управления аппаратом с помощью смартфона требуется соединение Bluetooth.

### Первоначальное соединение устройств

#### Условия:

- Аппарат включен.
  - Приложение *Melitta-Connect* установлено в смартфоне и открыто (см. гл. *Установка приложения Melitta-Connect, стр. 10*).
  - Смартфон находится в зоне приема (на расстоянии макс. 5 - 10м) аппарата.
  - Смартфон поддерживает функцию Bluetooth.
  - В смартфоне активирована функция Bluetooth.
  - Аппарат не соединен с другими смартфонами по Bluetooth.
  - Аппарат отображается на смартфоне.
1. Удерживайте кнопку "Меню/ок" на аппарате нажатой в течение 2 секунд.
    - » На дисплее появится меню.
  2. С помощью кнопок со стрелками выберите опцию *Bluetooth* и подтвердите выбор, нажав на "Меню/ок".
  3. Выберите на аппарате *Соединить*.
  4. Выберите в смартфоне *Соединить* и следуйте указаниям приложения.
    - » Аппарат соединен со смартфоном.
  5. Выберите команду *Выход*, чтобы выйти из меню.

### Информация

- Если Вы в течение 1 минуты не устанавливаете соединение между аппаратом и смартфоном, то аппарат переходит на индикацию готовности.
- С аппаратом по Bluetooth всегда может быть соединен только один пользователь. При смене пользователя предыдущий пользователь должен прервать соединение Bluetooth, закрыв приложение. Только после этого с аппаратом может соединиться новый пользователь.
- Сброс на заводские установки удаляет в аппарате все разрешенные соединения Bluetooth.

### Повторное соединение аппаратов со смартфоном

#### Условия:

- Аппарат включен.
  - Аппарат уже был соединен со смартфоном.
  - В данный момент с аппаратом не соединен другой пользователь.
1. Откройте приложение в смартфоне.
    - » Аппарат автоматически соединяется со смартфоном по Bluetooth.

## 4.5 Наполнение кофейными зернами и использование переключателя Выбор зерен

Обжаренные кофейные зерна теряют свой аромат. Засыпьте в резервуар столько кофейных зерен, сколько сможете употребить за ближайшие 3 – 4 дня.

Благодаря двухкамерному контейнеру для кофейных зерен для различных напитков можно использовать два различных сорта кофе. Например, наполните одну камеру зернами для эспрессо, а вторую – зернами для кофе-крема.

**ВНИМАНИЕ**

**Использование неподходящих сортов кофе может привести к засорению кофемолки.**

- Не используйте кофейные зерна, высушенные методом сублимации, или карамелизованные зерна.
- Не наполняйте контейнер для кофейных зерен молотым кофе.

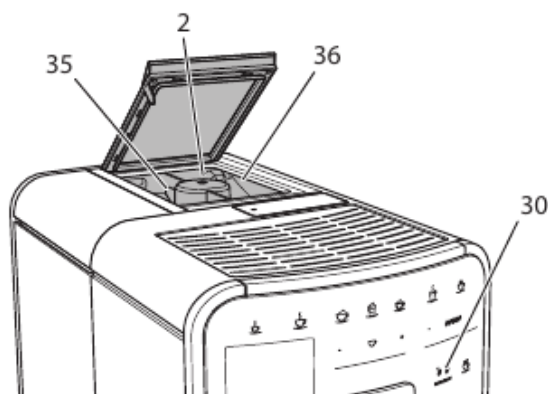


**Автоматический выбор зерен, модель BARISTA TS**

Рис. 8: Двухкамерный контейнер для кофейных зерен BARISTA TS

Автоматический переключатель Выбор зерен обеспечивает автоматический выбор оптимальных кофейных зерен для различных видов кофе. Для напитков на основе эспрессо используются зерна из левой камеры 1 (35), для напитков на основе кофе-крема – из правой камеры для зерен 2 (36).

В следующей таблице отображается распределение зерен по камерам для различных видов кофе. Можно самостоятельно изменить настройки (см. главу 6.2, стр. 21).

Камера для кофейных зерен	Кофейный напиток
1 (35) 	Эспрессо, капучино, латте маккиато
2 (36) 	Кофе-крем

**Информация**

- Процесс помола в кофемолке завершается только после того, как кофейные зерна закончились. Тем не менее, не исключена возможность минимального смешивания сортов кофе.
- При окончательном размалывании кофейных зерен звук работы аппарата слегка меняется в пределах нормы.

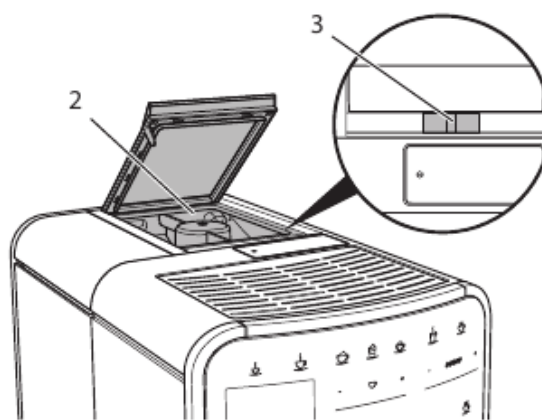
**Автоматический выбор зерен, BARISTA T**

Рис. 9: Двухкамерный контейнер для кофейных зерен BARISTA T

С помощью переключателя "ВЫБОР ЗЕРЕН" (3) можно выбирать один из двух видов зерен в контейнере для кофейных зерен (2).

**ОСТОРОЖНО**

В модели BARISTA T при переключении камеры для зерен некоторое количество кофейных зерен остается в кофемолке. Первые две порции кофейного напитка, приготовленные после переключения на зерна без кофеина, могут содержать примесь кофе с кофеином. Это может стать причиной ухудшения самочувствия у лиц с непереносимостью кофеина.

- Лицам с непереносимостью кофеина следует отказаться от употребления первых двух порций кофе после переключения камер для зерен.

**И** Информация

- Если переключатель находится в среднем положении, кофейные зерна не попадают в кофемолку.

**Засыпание кофейных зерен**

1. Откройте крышку двухкамерного контейнера для зерен (2).
2. Засыпьте кофейные зерна в камеры.
3. Закройте крышку двухкамерного контейнера для зерен.

С помощью кнопки "ВЫБОР ЗЕРЕН" (30) (модель BARISTA TS) или переключателя "Выбор зерен" (3) (модель BARISTA T) перед приготовлением можно выбрать сорт зерен (см. гл. 5.6, стр. 19).

**4.6 Использование молотого кофе**

Для приготовления кофейных напитков можно также использовать молотый кофе.

**ВНИМАНИЕ**

**Использование неподходящих сортов кофе может привести к засорению и закупорке блока заваривания.**

- Не используйте быстрорастворимые продукты.
- Не засыпайте в отсек для молотого кофе больше одной мерной ложки кофе.

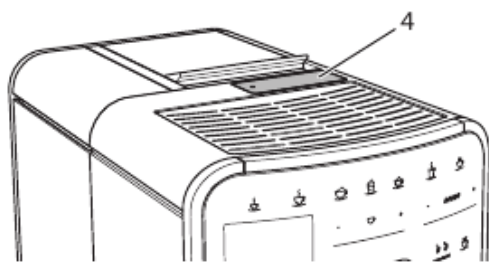


Рис. 10: Отсек для молотого кофе

1. Откройте крышку отсека для молотого кофе (4).
2. Для дозирования используйте поставляемую в комплекте специальную мерную ложку.

Не засыпайте в отсек для молотого кофе больше одной мерной ложки кофе.

3. Закройте крышку отсека для молотого кофе.
4. Далее действуйте в порядке, описанном в главах 5–7.

**И** Информация

- При использовании молотого кофе нельзя приготовить две чашки кофе одновременно.
- Если в течение 3 минут после открытия отсека для молотого кофе не выполняется приготовление кофе, аппарат переключается в режим кофейных зерен, и молотый кофе сбрасывается в резервуар для кофейного жмыха.

**4.7 Наполнение водой**

Для оптимального вкуса напитка используйте только свежую холодную негазированную воду. Меняйте воду каждый день.

**И** Информация

Качество воды в значительной степени определяет вкус напитка. Поэтому используйте фильтр для воды (см. главу 9.8, стр. 31 и главу 9.9, стр. 31).

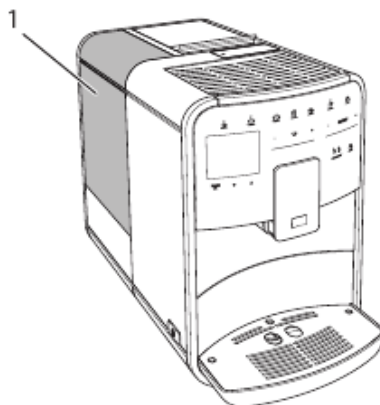


Рис. 11: Контейнер для воды

## Основные принципы управления

1. Откройте крышку контейнера для воды и извлеките контейнер из аппарата (1), потянув за ручку вверх.
2. Наполните контейнер водой. Соблюдайте максимальный уровень наполнения: 1,8 л.
3. Вставьте контейнер для воды в аппарат сверху и закройте крышку.

### 4.8 Настройка выпускного отверстия

Выпускное отверстие (7) регулируется по высоте. Установите минимальное расстояние между выпускным отверстием и емкостью. Отрегулируйте высоту выпускного отверстия в зависимости от емкости.

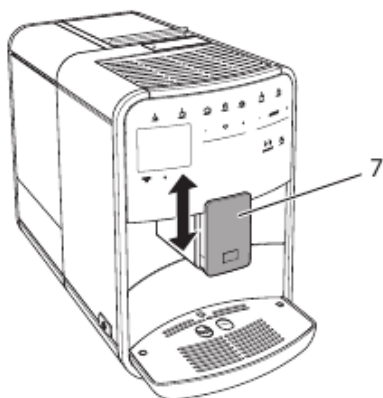


Рис. 12: Регулируемое по высоте выпускное отверстие

### 4.9 Использование молока

Для оптимального вкуса напитка используйте охлажденное молоко.

В зависимости от модели можно использовать поставляемые в комплекте емкость или трубку для молока, а также стандартные упаковки для молока.

#### Подключение емкости для молока (в зависимости от модели)

Налейте в емкость столько молока, сколько сможете использовать за один раз.

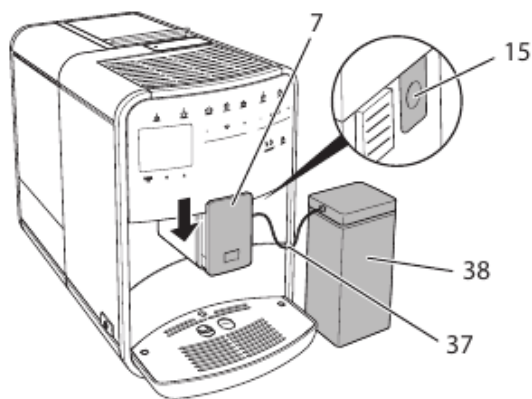


Рис. 13: Подключение емкости для молока к аппарату (рисунок может отличаться от действительного вида аппарата)

1. Наполните емкость необходимым объемом молока (38).
2. Переместите выпускное отверстие (7) вниз.
3. Соедините трубку для молока (37) с емкостью для молока и разъемом (15) на выпускном отверстии.

#### Информация

Храните емкость для молока в холодильнике.

#### Подключение трубки для молока (в зависимости от модели)

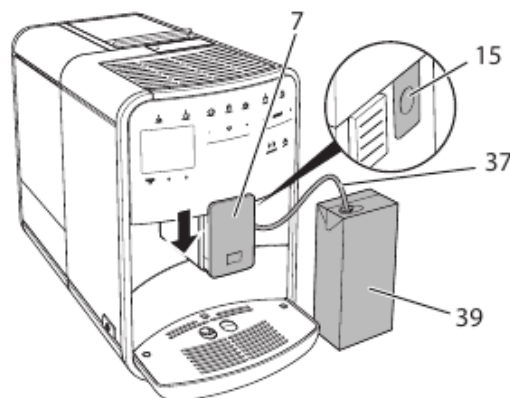


Рис. 14: Подключение трубки для молока к аппарату

1. Переместите выпускное отверстие (7) вниз.



- Соедините трубку для молока (37) с разъемом на выпускном отверстии (15).
- Вставьте трубку для молока в стандартную упаковку для молока (39).

#### 4.10 Очистка поддона для сбора капель и емкости для кофейного жмыха

Если поддон для сбора капель (9) и емкость для кофейного жмыха (8) заполнены, аппарат выдаст запрос на очистку данных емкостей. Уровень наполнения поддона для сбора капель также можно определить по положению поплавка (18). Всегда очищайте обе емкости.

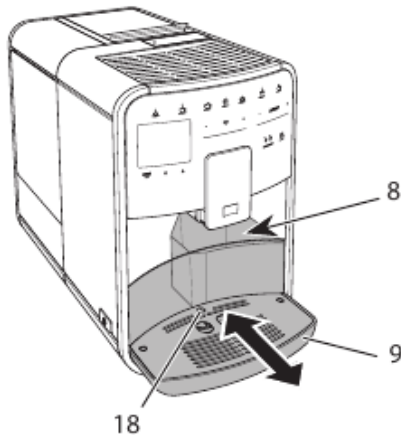


Рис. 15: Поддон для сбора капель, емкость для кофейного жмыха и поплавок

- Извлеките поддон (9) из аппарата, потянув его вперед.
- Снимите емкость для кофейного жмыха (8) и удалите жмых.
- Слейте жидкость из поддона для сбора капель.
- Вставьте емкость для кофейного жмыха на место.
- Задвиньте поддон в аппарат до упора.

#### Информация

Аппарат выдает запрос на очистку поддона для сбора капель и емкости для кофейного жмыха после опреде-

ленного количества циклов приготовления напитков. При очистке аппарата в выключенном состоянии аппарат не регистрирует данное действие. Поэтому запрос на очистку может выдаваться несмотря на то, что поддон для сбора капель и емкость для кофейного жмыха еще не заполнены.

## 5 Приготовление напитков

Для приготовления напитков предусматривается три возможности:

- стандартный вариант с помощью кнопок подачи и рецептов (модель BARISTA TS),
- приготовление с измененными настройками для напитков б, стр. 20),
- использование персональных настроек с помощью функции Мой кофе (см. гл. 7, стр. 21).

В данной главе описывается стандартный вариант приготовления напитка.

Обратите внимание:

- В соответствующих резервуарах должен находиться достаточный объем кофе и воды. В противном случае аппарат выдаст запрос на наполнение.
- Индикация на случай отсутствия молока не предусматривается.
- В случае выбора напитка с молоком необходимо присоединить емкость для молока или стандартную упаковку молока.
- Емкости для напитков должны быть достаточно большими.
- Для приготовления напитка на дисплее должен отображаться индикатор готовности.
- Подача напитка закончится автоматически.
- После приготовления напитка с молоком аппарат автоматически выдаст запрос на выполнение программы Легкая очистка.

## 5.1 Приготовление эспрессо и кофе-крема



1. Подставьте емкость под выпускное отверстие.
2. Нажмите на кнопку "Эспрессо" или "Кофе-крем".
  - » Выполняется приготовление напитка.
3. Снимите емкость с подставки.

## 5.2 Приготовление капучино и латте маккиато



**Необходимое условие:** присоединена емкость с молоком.

1. Подставьте емкость под выпускное отверстие.
2. Нажмите на кнопку "Капучино" или "Латте маккиато".
  - » Выполняется приготовление напитка.
  - » На дисплее появится *Легкая очистка? (ОК для запуска)*.
3. Снимите емкость с подставки.
4. Выполните программу Легкая очистка или приготовьте другие напитки, а затем выполните программу, см. гл. 9.4, стр. 28.

## 5.3 Приготовление молочной пены и теплого молока

Приготовление молочной пены и теплого молока выполняется в аналогичном порядке.



**Необходимое условие:** присоединена емкость с молоком.

1. Подставьте емкость под выпускное отверстие.
2. Нажмите на кнопку "Молочная пена/молоко".
  - а) Молочная пена = нажмите на кнопку

- б) Теплое молоко = Продолжительно нажмите на кнопку (2 секунды)
    - » Начнется подача молока.
    - » На дисплее появится *Легкая очистка? (ОК для запуска)*.
3. Снимите емкость с подставки.
  4. Выполните программу Легкая очистка или приготовьте другие напитки, а затем выполните программу, см. гл. 9.4, стр. 28.

## 5.4 Приготовление горячей воды



1. Подставьте емкость под выпускное отверстие.
2. Нажмите на кнопку "Горячая вода".
  - » Начнется подача горячей воды.
3. Снимите емкость с подставки.

## 5.5 Приготовление напитков по рецептам (только модель BARISTA TS)

### Информация

В случае выбора рецепта с молоком присоедините емкость для молока или стандартную упаковку молока.

Прямой выбор рецепта выполняется в аналогичной для всех напитков последовательности. Пример: выбор лунго.



**Необходимое условие:** на дисплее отображается индикатор готовности.

1. Подставьте емкость под выпускное отверстие.
2. Нажимайте кнопку «Мой кофе/Рецепты» до тех пор, пока не появится профиль *Рецепты*, и подтвердите нажатием кнопки «Меню/ок».
  - » На дисплее появится выбор рецептов.

В качестве альтернативы можно также удерживать кнопку «Мой кофе/

Рецепты» нажатой 2 секунды, чтобы сразу попасть к выбору рецептов.

3. С помощью кнопок со стрелками выберите опцию *Лунго* и подтвердите выбор, нажав на "Меню/ок".
4. Снимите емкость с подставки.

## 5.6 Изменение настроек для напитков до, во время и после приготовления

Можно изменить настройки для напитков во время и после приготовления.

### Информация

Данные настройки действуют только непосредственно при приготовлении напитка.

### Изменение настроек для напитков до приготовления

Можно изменять выбор сорта зерен, общий объем напитка, крепость и аромат кофе до того, как будет выбран напиток.

### Информация

Аромат кофе регулируется с помощью функции Интенсивность аромата. На выбор предлагаются опции *СТАНДАРТ* и *ИНТЕНСИВНЫЙ*. При настройке *ИНТЕНСИВНЫЙ* увеличивается длительность заваривания, и кофе приобретает еще более многогранный аромат.

- Выберите с помощью кнопки "ВЫБОР ЗЕРЕН" (модель BARISTA TS) или переключателя "Выбор зерен" (модель BARISTA T) сорт зерен.



- Прежде чем выбрать напиток, с помощью регулятора "Объем напитка" установите нужный объем напитка.
- Прежде чем выбрать напиток, настройте с помощью регуля-

тора "Крепость напитка" крепость напитка.

- С помощью кнопок со стрелками настройте аромат кофе.

### Информация

- При приготовлении латте маккиато и капучино общий объем напитка подразделяется в соответствии с заданным соотношением на объем кофе и молока.
- Если в течение 1 минуты не выполняется приготовление напитка, аппарат переходит к стандартным настройкам.

### Изменение настроек для напитков в процессе приготовления

Можно изменять объем напитка и крепость кофе в процессе приготовления напитка.



- В процессе подачи напитка (кофе или молока) с помощью регулятора "Объем напитка" настройте нужный объем напитка.
- В процессе помола настройте с помощью регулятора "Крепость кофе" крепость кофе.

## 5.7 Отмена приготовления напитка

В случае необходимости отмены приготовления напитка повторно нажмите на кнопку подачи.

## 5.8 Приготовление двух напитков одновременно

- С помощью кнопки "2 чашки" можно одновременно приготовить две порции напитка. Приготовление двух чашек кофе не возможно для следующих напитков: американо, лонг блэк, горячая вода, молоко и молочная пена. При приготовлении двух чашек

кофе аппарат выполняет два процесса помола.

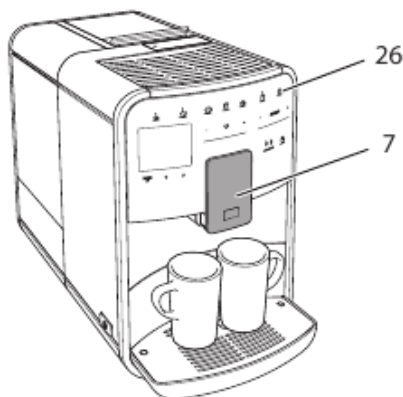


Рис. 16: Приготовление двух чашек кофе

1. Подставьте две емкости под выпускное отверстие (7).
2. Нажмите на кнопку "2 чашки" (26).
3. Для приготовления напитка действуйте в порядке, описанном для соответствующего вида напитка.

#### **И** Информация

- Настройка действует только для следующего раза приготовления напитка.
- Если в течение 1 минуты не выполняется приготовление напитка, аппарат переходит в режим приготовления одной чашки напитка.

## 6 Сохранение настроек для напитков

Аппарат предусматривает дополнительные возможности для приготовления кофейных напитков. Можно использовать предварительно заданные рецепты или сохранять настройки для напитков.

### 6.1 Выбор рецептов

Вы можете прижать кнопками подачи сохраненные в памяти рецепты. При нажатии соответствующей кнопки подачи будет использован рецепт.

Предлагаются следующие рецепты на выбор:

- **Эспрессо:** эспрессо (стандартный), ристретто, лунго, двойной эспрессо, двойной ристретто.
- **Кофе-крем:** кофе-крем (стандартный), двойной кофе-крем, американо, американо экстра-шот, лонг блэк, рэд ай\*, блэк ай\*, дэд ай\*.
- **Капучино:** капучино (стандартный), эспрессо маккиато, латте, кофе с молоком, флэт уайт.
- **Латте маккиато:** латте маккиато (стандартный), латте маккиато экстра шот, латте маккиато тройной шот.

Рецепты, обозначенные \*, доступны только в модели BARISTA TS.

Выбор рецепта выполняется в аналогичной для всех напитков последовательности. Пример: выбор ристретто.

**Необходимое условие:** на дисплее отображается индикатор готовности.

1. Удерживайте кнопку "Меню/ок" нажатой в течение 2 секунд.
  - » На дисплее появится меню.
2. Перейдите к меню *Кнопки подачи > Эспрессо > Рецепты*
3. Выберите с помощью кнопок со стрелками *Ристретто* и подтвердите выбор, нажав на "Меню/ок".
4. Выберите повторно команду *Выход*, чтобы выйти из меню.
  - » На дисплее появится индикатор готовности.
  - » В следующий раз при приготовлении эспрессо будет использоваться рецепт ристретто.

#### **И** Информация

- Выбранный рецепт используется до тех пор, пока не будут внесены новые изменения.
- В модели Barista TS Вы можете также выбирать рецепты напрямую, используя кнопку «Мой кофе/Рецепты» (см. гл. 5.5, стр. 18).

## 6.2 Изменение предварительных настроек

В зависимости от напитка можно изменить следующие предварительные настройки:

количество кофе, количество пены, количество молока, количество горячей воды, температура, сорт (только модель BARISTA TS), крепость кофе и аромат кофе.

Изменение настроек для напитков аналогично для всех напитков. Здесь описывается пример изменения крепости кофе для одного эспрессо.

**Необходимое условие:** на дисплее отображается индикатор готовности.

1. Удерживайте кнопку "Меню/ок" нажатой в течение 2 секунд.
  - » На дисплее появится меню.
2. Перейдите к меню *Кнопки подачи > Эспрессо > Крепость кофе*.
3. С помощью кнопок со стрелками выберите нужную крепость кофе и подтвердите выбор, нажав на "Меню/ок".
4. Выберите повторно команду *Выход*, чтобы выйти из меню.
  - » На дисплее появится индикатор готовности.
  - » В следующий раз при приготовлении эспрессо будет использоваться выбранная настройка крепости кофе.

### Информация

Предварительные настройки сохраняются до тех пор, пока не будут внесены новые изменения.

## 7 Персональные настройки – „Мой кофе“

С помощью функции *Мой кофе* можно сохранить персональные настройки для определенного пользователя.

## 7.1 Обработка персональных профилей пользователей

В модели BARISTA T можно использовать до четырех профилей пользователей, а в модели BARISTA TS - до восьми.

### Изменение названия профиля пользователя

Можно изменять названия профилей пользователей.

**Необходимое условие:** на дисплее отображается индикатор готовности.

1. Удерживайте кнопку "Меню/ок" нажатой в течение 2 секунд.
  - » На дисплее появится меню.
2. Перейдите в меню *Мой кофе*.
3. Выберите с помощью кнопок со стрелками пользователя и подтвердите выбор нажатием на "Меню/ок".
4. Выберите с помощью кнопок со стрелками опцию *Изменение названия* и подтвердите выбор, нажав на "Меню/ок".
  - » Появится меню для выбора отдельных символов.
5. Выберите с помощью кнопок со стрелками отдельные символы, подтверждая выбор нажатием на "Меню/ок".
6. Выберите повторно команду *Выход*, чтобы выйти из меню.
  - » На дисплее появится индикатор готовности.

### Активация/деактивация профиля пользователя

Можно использовать только активный профиль пользователя.

**Необходимое условие:** на дисплее отображается индикатор готовности.

1. Удерживайте кнопку "Меню/ок" нажатой в течение 2 секунд.
  - » На дисплее появится меню.
2. Перейдите в меню *Мой кофе*.
3. Выберите с помощью кнопок со стрелками пользователя и подтвердите выбор нажатием на "Меню/ок".

4. С помощью кнопок со стрелками выберите опцию *Активный/Неактивный* и подтвердите выбор нажатием на "Меню/ок".
  5. С помощью кнопок со стрелками выберите опцию *Активный* или *Неактивный* и подтвердите выбор нажатием на "Меню/ок".
  6. Выберите повторно команду *Выход*, чтобы выйти из меню.
- » На дисплее появится индикатор готовности.

## 7.2 Выбор/изменение персональных настроек

В зависимости от напитка можно назначить для одного пользователя следующие настройки:

рецепты, количество кофе, количество пены, количество молока, количество горячей воды, температура, сорт (только модель BARISTA TS), крепость кофе и аромат кофе.

Назначение персональных настроек одному пользователю всегда выполняется одинаковым образом. Например, здесь описывается настройка объема кофе для одной порции капучино.

**Необходимое условие:** на дисплее отображается индикатор готовности.

1. Удерживайте кнопку "Меню/ок" нажатой в течение 2 секунд.
  - » На дисплее появится меню.
2. Перейдите в меню *Мой кофе*.
3. Выберите с помощью кнопок со стрелками пользователя и подтвердите выбор нажатием на "Меню/ок".
4. Перейдите в меню *Капучино > Объем кофе*.
5. С помощью кнопок со стрелками выберите нужный объем и подтвердите выбор нажатием на "Меню/ок".
6. Выберите повторно команду *Выход*, чтобы выйти из меню.

- » На дисплее появится индикатор готовности.
- » При приготовлении одной порции капучино для определенного пользователя используется выбранная настройка объема.

## 7.3 Приготовление напитков с персональными настройками



Модель BARISTA TS.



Модель BARISTA T.

Приготовление напитков с функцией *Мой кофе* выполняется аналогичным для всех напитков образом. Например, здесь описывается порядок приготовления порции капучино..

**Необходимое условие:** на дисплее отображается индикатор готовности, и подача молока подключена.

1. Подставьте емкость под выпускное отверстие.
  2. Нажимайте на кнопку "Мой кофе" до тех пор, пока не отобразится нужный пользователь.
  3. Нажмите на кнопку "Капучино".
    - » подача напитка начинается и заканчивается автоматически.
  4. Снимите емкость с подставки.
    - » На дисплее появится *Легкая очистка? (ОК для запуска)*.
  5. Можно выполнить программу *Легкая очистка* или продолжить приготовление напитков.
    - а) Выполните программу *Легкая очистка*. Следуйте при этом инструкциям на дисплее, см. гл. 9.4, стр. 28.
    - б) Приготовьте другие напитки, а позднее выполните программу *Легкая очистка*.
- » На дисплее появится индикатор готовности.

**И** Информация

- Чтобы отключить функцию "Мой кофе", нажимайте на кнопку "Мой кофе" до тех пор, пока не появится индикатор готовности.
- Если в течение 3 минут не выполняется приготовление напитка, аппарат переключается на индикацию готовности.

## 8 Изменение основных настроек

В следующей главе описываются этапы управления, необходимые для изменения основных настроек аппарата.

### 8.1 Настройка языка

Можно настроить язык отображения текстов на дисплее.

**Необходимое условие:** на дисплее отображается индикатор готовности.

1. Удерживайте кнопку "Меню/ок" нажатой в течение 2 секунд.
  - » На дисплее появится меню.
2. Перейдите в меню *Настройки > Язык*.
3. С помощью кнопок со стрелками выберите язык и подтвердите выбор, нажав на "Меню/ок".
4. Выйдите из меню с помощью команды *Выход*
  - » На дисплее появится индикатор готовности.

### 8.2 Настройка времени на часах

Можно настроить время, которое отображается на дисплее.

**Необходимое условие:** на дисплее отображается индикатор готовности.

1. Удерживайте кнопку "Меню/ок" нажатой в течение 2 секунд.
  - » На дисплее появится меню.
2. Перейдите в меню *Настройки > Время*.

3. Выберите с помощью кнопок со стрелками часы и минуты. Подтвердите настройки, нажав на "Меню/ок".
4. Выйдите из меню с помощью команды *Выход*
  - » На дисплее появится индикатор готовности.

**И** Информация

Чтобы на дисплее не отображалось время, установите показания времени на 00:00.

### 8.3 Автоматическая активация/деактивация переключателя Выбор зерен (только модель BARISTA TS)

Можно активировать или деактивировать автоматический выбор сорта зерен.

**Необходимое условие:** на дисплее отображается индикатор готовности.

1. Удерживайте кнопку "Меню/ок" нажатой в течение 2 секунд.
  - » На дисплее появится меню.
2. Перейдите в меню *Настройка > Автоматический выбор зерен*.
3. С помощью кнопок со стрелками выберите опцию *Активный* или *Неактивный* и подтвердите выбор нажатием на "Меню/ок".
4. Выберите повторно команду *Выход*, чтобы выйти из меню.
  - » На дисплее появится индикатор готовности.

### 8.4 Настройка режима экономии энергии

В режиме экономии энергии снижается температура нагрева и отключается подсветка панели. Кнопка "Меню/ок" при этом продолжает светиться.

В случае продолжительного простоя по истечении заданного времени аппарат

автоматически переключится в режим экономии энергии. В меню *Режим экономии энергии* задайте время, которое должно пройти до момента перехода аппарата в режим экономии энергии.

**Необходимое условие:** на дисплее отображается индикатор готовности.

1. Удерживайте кнопку "Меню/ок" нажатой в течение 2 секунд.
    - » На дисплее появится меню.
  2. Перейдите в меню *Режим экономии энергии*.
  3. С помощью кнопок со стрелками выберите время и подтвердите выбор, нажав на "Меню/ок".
  4. Выйдите из меню с помощью команды *Выход*
- » На дисплее появится индикатор готовности.

#### **И** Информация

- Нажав на кнопку "Меню/ок", отключите режим экономии энергии.
- Режим экономии энергии нельзя деактивировать полностью. Не более чем через 4 часа простоя аппарат переключится в режим экономии энергии.

## 8.5 Настройка автоматического выключения

Аппарат автоматически выключится по истечении установленного времени в случае продолжительного простоя. В меню *Автовыключение* задайте время, по истечении которого будет выполнено автоматическое отключение. Вы также можете установить точное время.

#### **И** Информация

Если одновременно активировать продолжительность и точное время, аппарат выключится по истечении более короткого отрезка времени из установленных.

### Настройка продолжительности времени для автоматического отключения

**Необходимое условие:** на дисплее отображается индикатор готовности.

1. Удерживайте кнопку "Меню/ок" нажатой в течение 2 секунд.
    - » На дисплее появится меню.
  2. Перейдите в меню *Автовыключение > Выключить через...*
  3. С помощью кнопок со стрелками выберите время и подтвердите выбор, нажав на "Меню/ок".
  4. Выберите повторно команду *Выход*, чтобы выйти из меню.
- » На дисплее появится индикатор готовности.

#### **И** Информация

Для того, чтобы аппарат можно было включить из режима экономии энергии с помощью приложения *Melitta-Connect*, необходимо деактивировать функцию автоматического отключения.

### Настройка точного времени для автоматического отключения

Точное время отключения деактивировано в соответствии с заводскими установками.

**Необходимое условие:** на дисплее отображается индикатор готовности.

1. Удерживайте кнопку "Меню/ок" нажатой в течение 2 секунд.
    - » На дисплее появится меню.
  2. Перейдите в меню *Автовыключение > Выключить в...*
  3. Выберите с помощью кнопок со стрелками часы и минуты. Подтвердите настройки, нажав на "Меню/ок".
  4. Выберите повторно команду *Выход*, чтобы выйти из меню.
- » На дисплее появится индикатор готовности.



**И** Информация

При необходимости деактивации автоматического отключения установите время отключения на 00:00.

## 8.6 Активация/деактивация промывки

Всегда сразу же после включения выполняется промывка кофейной системы. Можно активировать/деактивировать только промывку при выключении. Если она активирована, то при выключении выполняется промывка кофейной системы.

Деактивация на длительное время не рекомендуется.

### Активация/деактивация промывки при выключении

**Необходимое условие:** на дисплее отображается индикатор готовности.

1. Удерживайте кнопку "Меню/ок" нажатой в течение 2 секунд.
  - » На дисплее появится меню.
2. Перейдите в меню *Настройки* > *Промывка при выключении*.
3. С помощью кнопок со стрелками выберите опцию *Активный* или *Неактивный* и подтвердите выбор нажатием на "Меню/ок".
4. Выберите повторно команду *Выход*, чтобы выйти из меню.
  - » На дисплее появится индикатор готовности.

## 8.7 Восстановление заводских установок аппарата

Можно восстановить заводские установки аппарата.

**И** Информация

В случае восстановления заводских установок аппарата теряются все персональные настройки, в том числе настройки в меню *Мой кофе*.

**Необходимое условие:** на дисплее отображается индикатор готовности.

1. Удерживайте кнопку "Меню/ок" нажатой в течение 2 секунд.
  - » На дисплее появится меню.
2. Перейдите в меню *Настройки* > *Заводские установки*.
3. С помощью кнопок со стрелками выберите *Сброс* и подтвердите выбор, нажав на "Меню/ок".
4. Выберите повторно команду *Выход*, чтобы выйти из меню.
  - » На дисплее появится индикатор готовности.

## 8.8 Меню Статистика и Система

### Статистика

В меню *Статистика* приводится информация о количестве полученных напитков и об уходе.

### Система

В меню *Система* приводится информация о *версии программного обеспечения* и доступе к функции *Выпаривание*, см. „10.1 Выпаривание аппарата“ на стр. 33.

## 8.9 Настройка тонкости помола

Тонкость помола кофейных зерен влияет на вкус кофе. Аппарат поставляется с оптимальной настройкой тонкости помола.

## Изменение основных настроек

РУССКИЙ

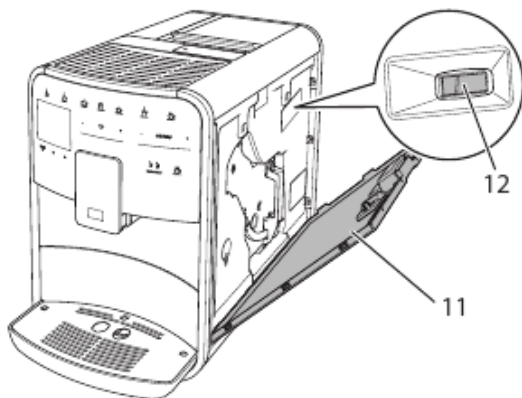


Рис. 17: Настройка тонкости помола

1. Откройте кожух (11). Для этого возьмитесь за углубление с правой стороны аппарата и потяните кожух вверх.
2. Переместите рычаг (12) вперед или назад.
  - Назад = Более крупный помол
  - Вперед = более мелкий помол
3. Закройте кожух. Для этого вставьте кожух в аппарат снизу и подвиньте его вверх до щелчка.

**И** Информация

- Если настроить более мелкий помол, то вкус кофе станет крепче.
- Признак оптимальной настройки тонкости помола - равномерное поступление кофе из выпускного отверстия и получение легкого густого крема.

## 8.10 Изменение подключения трубки для молока (в зависимости от модели)

Трубка для молока может, на выбор, подключаться с левой или с правой стороны от выпускного отверстия.

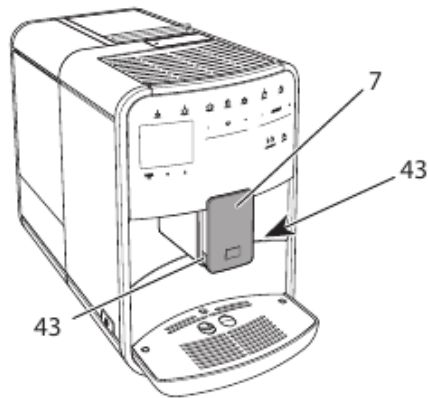


Рис. 18: Поворот впускного отверстия, 1

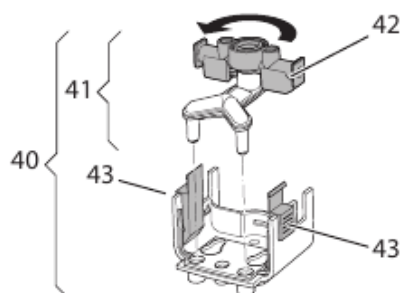


Рис. 19: Поворот впускного отверстия, 2

1. Вытащите трубку для молока из аппарата.
2. Переместите выпускное отверстие (7) до упора вниз.
3. Сожмите двумя пальцами одной руки фиксатор (43) молочной системы (40) и снимите систему с выпускного отверстия, потянув вниз.
4. Потяните дозатор молока (41) вверх и извлеките его из молочной системы.
5. Поверните впускное отверстие (42) на 180°.

Установка системы выполняется в обратном порядке.

**И** Информация

При установке наденьте молочную систему (41) обеими руками на выпускное отверстие (7). Следите за тем, чтобы фиксатор (43) заблокировался с обеих сторон с характерным щелчком.

## 9 Уход и техническое обслуживание

Регулярное выполнение чистки и технического обслуживания позволит обеспечить неизменно высокое качество ваших напитков.

### 9.1 Общая чистка

Регулярно проводите чистку аппарата. Безотлагательно удаляйте внешние загрязнения в виде пятен молока и кофе.

#### ВНИМАНИЕ

**Использование неподходящих чистящих средств может стать причиной появления царапин на поверхностях.**

- Не используйте абразивные ткани, губки и чистящие средства.

**Необходимое условие:** аппарат выключен.

- Выполняйте наружную чистку аппарата при помощи мягкой, влажной ткани и стандартных средств для мытья посуды.
- Промывка поддона для сбора капель выполняется с помощью мягкой, влажной ткани и стандартного средства для мытья посуды.
- Для чистки контейнера для зерен используйте мягкую, сухую ткань.

### 9.2 Промывка кофейной системы

Выполняется промывка насадок на выпускном отверстии и внутренних деталей кофейной системы. Через нее вода для промывки проходит из внутренней камеры в поддон для сбора капель.

Если промывка при выключении не деактивирована, то при включении и отключении аппарат выполняет промывку кофейной системы.

Промывка также может выполняться вручную.

**Необходимое условие:** на дисплее отображается индикатор готовности.

1. Подставьте емкость под выпускное отверстие.
2. Удерживайте кнопку "Меню/ок" нажатой в течение 2 секунд.
  - » На дисплее появится меню.
3. Перейдите к меню *Уход > Промывка*.
4. С помощью кнопок со стрелками выберите опцию *Запуск* и подтвердите выбор, нажав на "Меню/ок".
  - » Будет выполнена промывка кофейной системы.
  - » На дисплее появится индикатор готовности.

### 9.3 Чистка блока заваривания

Во избежание повреждения аппарата рекомендуется выполнять чистку блока заваривания один раз в неделю.

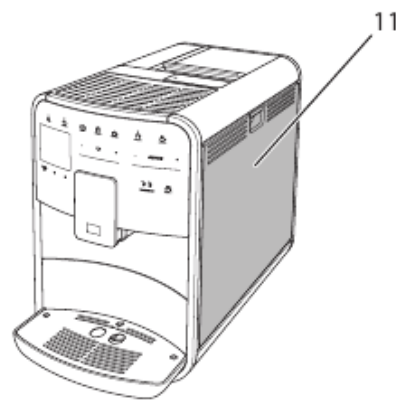


Рис. 20: Демонтаж блока заваривания, 1

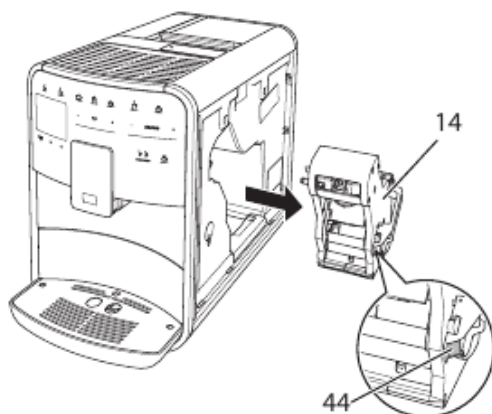


Рис. 21: Демонтаж блока заваривания, 2

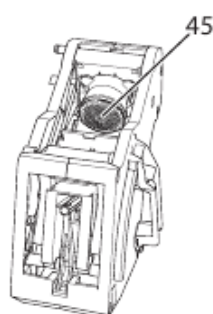


Рис. 22: Чистка блока заваривания

**Необходимое условие:** аппарат выключен.

1. Откройте кожух (11). Для этого возьмитесь за углубление с правой стороны аппарата и потяните кожух вверх.
2. Нажмите и удерживайте нажатым красный рычаг (44) на ручке блока заваривания (14), поверните рукоятку по часовой стрелке до упора со щелчком.
3. Вытащите блок заваривания за ручку из аппарата.
4. Основательно промойте блок заваривания целиком под проточной водой со всех сторон. В первую очередь следите за тем, чтобы в сите (45) не было остатков кофе.
5. Подождите, пока с блока заваривания стечет вода.
6. С помощью мягкой сухой ткани удалите остатки кофе с поверхностей внутри аппарата.

7. Вставьте блок заваривания в аппарат. Нажмите и удерживайте нажатым красный рычаг на ручке блока заваривания, поверните ручку против часовой стрелки до упора со щелчком.
8. Закройте кожух. Для этого вставьте кожух снизу в аппарат и подвиньте его вверх до щелчка..

## 9.4 Программа „Легкая чистка“

С помощью программы Легкая чистка выполняется промывка молочной системы.

Каждый раз после приготовления напитка с молоком аппарат выдает запрос на выполнение программы Легкая чистка.

Также можно выполнить программу Легкая чистка вручную.

**Необходимое условие:** на дисплее отображается индикатор готовности.

1. Подставьте емкость под выпускное отверстие.
2. Удерживайте кнопку "Меню/ок" нажатой в течение 2 секунд.
  - » На дисплее появится меню.
3. Перейдите в меню Уход > Легкая чистка.
4. С помощью кнопок со стрелками выберите опцию Запуск и подтвердите выбор, нажав на "Меню/ок".
5. Следуйте дальнейшим инструкциям на дисплее до завершения программы Легкая чистка.
  - » На дисплее появится индикатор готовности.

## 9.5 Программа „Чистка молочной системы“

Данная программа осуществляет чистку молочной системы с помощью специального средства.

Из соображений гигиены, а также во избежание повреждений аппарата рекомендуем выполнять программу чистки раз в неделю.

Программа чистки длится около 3 минут и не должна прерываться.

#### ВНИМАНИЕ

**Использование неподходящих средств для чистки молочной системы может стать причиной повреждения аппарата.**

- Используйте только средство для чистки молочной системы Melitta® PERFECT CLEAN Espresso Machines.

**Необходимое условие:** на дисплее отображается индикатор готовности.

- Подставьте емкость не менее чем на 0,7 литра под выпускное отверстие (например, емкость для кофейного жмыха).
- Удерживайте кнопку "Меню/ок" нажатой в течение 2 секунд.
  - На дисплее появится меню.
- Перейдите к меню *Уход > Чистка молочной системы*.
- С помощью кнопок со стрелками выберите опцию *Запуск* и подтвердите выбор, нажав на "Меню/ок".
- Следуйте дальнейшим инструкциям на дисплее до завершения программы чистки молочной системы.
  - На дисплее появится индикатор готовности.

#### Чистка молочной системы

Дополнительно рекомендуется регулярно проводить чистку молочной системы, трубки и емкости для молока.

#### Информация

- Пластмассовую емкость для молока (в зависимости от модели), без крышки и напорной трубки, можно мыть в посудомоечной машине.
- Термоёмкость для молока (в зависимости от модели) и ее детали

запрещается мыть в посудомоечной машине.

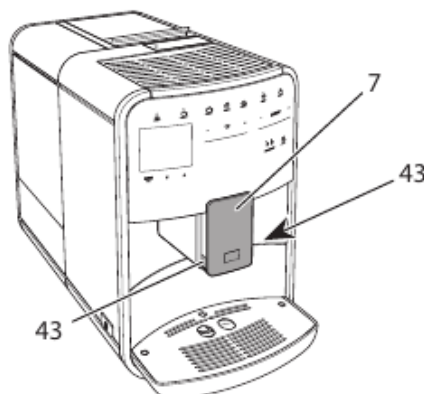


Рис. 23: Демонтаж молочной системы, 1

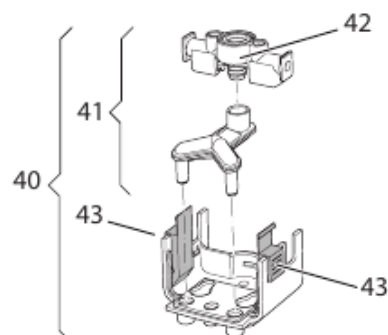


Рис. 24: Демонтаж молочной системы, 2

- Вытащите трубку для молока из аппарата.
- Переместите выпускное отверстие (7) до упора вниз.
- Сожмите двумя пальцами одной руки фиксатор (43) молочной системы (40) и снимите систему с выпускного отверстия, потянув вниз.
- Потяните дозатор молока (41) вверх и извлеките его из молочной системы.
- Вытащите впускное отверстие (42), потянув вверх.
- Выполните чистку отдельных деталей теплой водой. Используйте поставляемую в комплекте щетку, мягкую ткань и стандартное средство для мытья посуды.

Установка системы выполняется в обратном порядке.

**И** Информация

При установке наденьте молочную систему (40) обеими руками на выпускное отверстие (7). Следите за тем, чтобы фиксатор (43) заблокировался с обеих сторон с характерным щелчком.

## 9.6 Программа „Чистка кофейной системы“

Программа чистки позволяет удалять пятна и остатки кофейного масла с помощью средства для чистки кофеварок.

Во избежание повреждений аппарата рекомендуется выполнять программу чистки каждые 2 месяца, или в случае появления запроса, генерируемого аппаратом.

Перед пуском программы чистки очистите блок заваривания и внутреннюю камеру (см. гл. 9.3, стр. 27).

Программа чистки длится около 15 минут и не должна прерываться.

**⚠ ОСТОРОЖНО**

**Контакт со средством для чистки кофеварок может стать причиной раздражения слизистых оболочек глаз и кожи.**

- Соблюдайте инструкции по применению, указанные на упаковке средства для чистки.

**ВНИМАНИЕ**

**Использование неподходящих средств для чистки кофеварок может привести к повреждению аппарата.**

- Используйте только таблетки для чистки Melitta® PERFECT CLEAN Espresso Machines.

**Необходимое условие:** на дисплее отображается индикатор готовности.

1. Удерживайте кнопку "Меню/ок" нажатой в течение 2 секунд.

- » На дисплее появится меню.
2. Перейдите к меню *Уход > Чистка кофейной системы*.
  3. С помощью кнопок со стрелками выберите опцию *Запуск* и подтвердите выбор, нажав на "Меню/ок".
  4. Следуйте дальнейшим инструкциям на дисплее до завершения программы чистки.
- » На дисплее появится индикатор готовности.

## 9.7 Программа „Удаление накипи“

Программа удаления накипи позволяет удалять отложения извести внутри аппарата с помощью средства для удаления накипи для кофеварок.

Во избежание повреждения аппарата рекомендуется выполнять программу по удалению накипи каждые 3 месяца – либо при появлении запроса, генерируемого аппаратом.

При постоянном использовании фильтра для воды Melitta выполняйте программу для удаления накипи не реже одного раза в год.

Выполнение программы удаления накипи занимает около 25 минут и не должно прерываться.

**⚠ ОСТОРОЖНО**

**Контакт со средствами для удаления накипи может вызвать раздражение слизистой оболочки глаз и кожных покровов**

- Соблюдайте инструкции по применению, указанные на упаковке средства для удаления накипи.

**ВНИМАНИЕ**

**Использование неподходящих средств для удаления накипи может стать причиной повреждения аппарата.**

- Используйте только жидкое средство для удаления накипи Melitta® ANTI CALC Espresso Machines.

**ВНИМАНИЕ**

**Завинченный фильтр для воды в процессе выполнения программы по удалению накипи может стать причиной повреждения аппарата.**

- Снимите фильтр для воды при поступлении соответствующего запроса от аппарата (см. Рис. 25, стр. 32).
- В процессе выполнения программы по удалению накипи поместите фильтр для воды в емкость с водопроводной водой.
- После завершения программы по удалению накипи можно снова вставить фильтр для воды и использовать его дальше.

**Необходимое условие:** на дисплее отображается индикатор готовности.

- Удерживайте кнопку "Меню/ок" нажатой в течение 2 секунд.
  - На дисплее появится меню.
- Перейдите к меню *Уход > Удаление накипи*.
- С помощью кнопок со стрелками выберите опцию *Запуск* и подтвердите выбор, нажав на "Меню/ок".
- Следуйте дальнейшим инструкциям на дисплее до завершения программы по удалению накипи.
  - На дисплее появится индикатор готовности.

## 9.8 Настройка жесткости воды

От настройки жесткости воды зависит то, насколько часто необходимо будет удалять накипь. Чем жестче вода, тем

чаще аппарат нуждается в удалении накипи.

**И** Информация

Если используется фильтр для воды (см. главу 9.9, стр. 31), можно настроить жесткость воды.

Для определения жесткости воды используйте прилагающуюся индикаторную полоску. Соблюдайте инструкции, указанные на упаковке индикаторной полоски, и в таблице *Диапазон жесткости воды*, стр. 34.

**Необходимое условие:** на дисплее отображается индикатор готовности.

- Удерживайте кнопку "Меню/ок" нажатой в течение 2 секунд.
  - На дисплее появится меню.
- Перейдите к меню *Настройка > Жесткость воды*.
- С помощью кнопок со стрелками выберите диапазон жесткости воды и подтвердите выбор, нажав на "Меню/ок".
- Выйдите из меню с помощью команды *Выход*
  - На дисплее появится индикатор готовности.

## 9.9 Использование фильтра для воды

Использование фильтра для воды продлевает срок службы аппарата и увеличивает интервалы удаления накипи. Поставляемый в комплекте фильтр для воды отфильтровывает известь и другие вредные вещества, содержащиеся в воде.

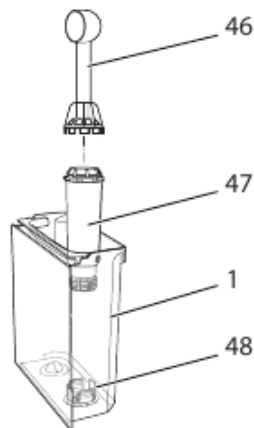


Рис. 25: Завинчивание/отвинчивание фильтра для воды

Фильтр для воды (47) завинчивается и отвинчивается с помощью специального приспособления на конце поставляемой в комплекте мерной ложки для кофе (46) в резьбу (48) на дне контейнера для воды (1).

### Вставка фильтра

#### Информация

Перед применением опустите фильтр на несколько минут в емкость со свежей трубопроводной водой.

**Необходимое условие:** на дисплее отображается индикатор готовности.

1. Удерживайте кнопку "Меню/ок" нажатой в течение 2 секунд.
  - » На дисплее появится меню.
2. Перейдите к меню *Уход > Фильтр > Вставить фильтр*.
3. С помощью кнопок со стрелками выберите опцию *Запуск* и подтвердите выбор, нажав на "Меню/ок".
4. Следуйте дальнейшим инструкциям на дисплее.
  - » Жесткость воды автоматически адаптируется аппаратом к фильтру для воды.
  - » На дисплее появится индикатор готовности.

### Замена фильтра для воды

Выполните замену фильтра для воды при поступлении соответствующего запроса от аппарата.

**Необходимое условие:** на дисплее отображается индикатор готовности.

1. Удерживайте кнопку "Меню/ок" нажатой в течение 2 секунд.
  - » На дисплее появится меню.
2. Перейдите к меню *Уход > Фильтр > Замена фильтра*.
3. С помощью кнопок со стрелками выберите опцию *Запуск* и подтвердите выбор, нажав на "Меню/ок".
4. Следуйте дальнейшим инструкциям на дисплее.
  - » На дисплее появится индикатор готовности.

### Извлечение фильтра для воды

Не оставляйте фильтр для воды сухим в течение длительного времени. В случае продолжительного простоя рекомендуется хранить фильтр в емкости с трубопроводной водой, поместив ее в холодильник.

**Необходимое условие:** на дисплее отображается индикатор готовности.

1. Удерживайте кнопку "Меню/ок" нажатой в течение 2 секунд.
  - » На дисплее появится меню.
2. Перейдите к меню *Уход > Фильтр > Извлечь фильтр*.
3. С помощью кнопок со стрелками выберите опцию *Запуск* и подтвердите выбор, нажав на "Меню/ок".
4. Следуйте дальнейшим инструкциям на дисплее.
  - » Будет автоматически восстановлена исходная настройка жесткости воды.
  - » На дисплее появится индикатор готовности.



## 10 Транспортировка, хранение и утилизация

### 10.1 Выпаривание аппарата

В случае продолжительного простоя рекомендуется выпарить аппарат перед транспортировкой, а также при вероятности замерзания во время хранения при низких температурах.

При выпаривании из аппарата удаляются остатки воды.

**Необходимое условие:** на дисплее отображается индикатор готовности.

1. Подставьте емкость под выпускное отверстие.
2. Удерживайте кнопку "Меню/ок" нажатой в течение 2 секунд.
  - » На дисплее появится меню.
3. Перейдите в меню Система > Выпаривание.
4. С помощью кнопок со стрелками выберите опцию *Запуск* и подтвердите выбор, нажав на "Меню/ок".
5. Следуйте дальнейшим инструкциям на дисплее.
  - » Затем аппарат выключится.

### 10.2 Транспортировка аппарата

#### ВНИМАНИЕ

**Замерзание остатков воды в аппарате может привести к повреждению аппарата.**

- Не оставляйте аппарат при температуре ниже 0 °С.

#### Информация

Транспортируйте аппарат в оригинальной упаковке. Это поможет предотвратить повреждение аппарата во время транспортировки.

Перед тем как транспортировать аппарат, выполните следующие действия:

1. Выпарите аппарат (см. главу 10.1, стр. 33).
2. Слейте жидкость из поддона для сбора капель и емкость для кофейного жмыха.
3. Слейте воду из контейнера для воды.
4. Очистите контейнер для кофейных зерен.
5. Прочистите аппарат (см. главу 9.1, стр. 27).
6. Зафиксируйте незакрепленные детали (подставку под чашки и т. д.) с помощью подходящей клейкой ленты.
7. Упакуйте аппарат.

### 10.3 Утилизация аппарата



Для отмеченных данным символом аппаратов действует Европейская Директива 2002/96/EG для WEEE (отработанное электрическое и электронное оборудование).

Электроприборы утилизируются отдельно от бытовых отходов.

- Утилизируйте аппарат безопасным для окружающей среды образом с помощью специальных систем сбора.

## 11 Технические характеристики

Технические характеристики	
Рабочее напряжение	от 220 до 240 В, 50 Гц
Потребляемая мощность	макс. 1450 Вт
Потребляемая мощность в сетевом режиме готовности	2,6 Вт
Напор насоса	статический макс. 15 бар
Размеры	
Ширина	255 мм
Высота	365 мм
Глубина	465 мм
Емкость	
Контейнер для кофейных зерен	2 × 135 г
Контейнер для воды	1,8 л
Вес	10,5 кг (Barista TS) 10,1 кг (Barista T)

## Технические характеристики

РУССКИЙ

### Технические характеристики

Окружающие условия	
Температура	от 10 °C до 32 °C
Относительная влажность воздуха	от 30 % до 80 % (не конденс.)
Bluetooth	Bluetooth Smart (low energy), BTLE 4.0

Диапазон жесткости воды	°d	°e	°f
Мягкая	от 0 до 10	от 0 до 13	от 0 до 18
Средняя	от 10 до 15	от 13 до 19	от 18 до 27
Жесткая	от 15 до 20	от 19 до 25	от 27 до 36
Очень жесткая	> 20	> 25	> 36

## 12 Неисправности

Если не удастся устранить неисправности с помощью нижеперечисленных или иных, не указанных здесь мер, обратитесь за помощью к специалистам нашей горячей линии (местный тариф).

Номер сервисной службы указан на крышке контейнера для воды и на нашем сайте в разделе "Обслуживание".

Неисправность	Причина	Способ устранения
Кофе поступает из выходного отверстия по капле.	Слишком мелкий помол.	<ul style="list-style-type: none"> <li>▪ Настроить более крупный помол (см. главу 8.9 на стр. 25).</li> </ul>
	Аппарат засорился.	<ul style="list-style-type: none"> <li>▪ Прочистить блок заваривания (см. главу 9.3 на стр. 27).</li> <li>▪ Выполнить программу очистки (см. главу 9.6 на стр. 30).</li> </ul>
	В аппарате образовалась накипь.	<ul style="list-style-type: none"> <li>▪ Очистить аппарат от накипи (см. главу 9.7 на стр. 30).</li> </ul>
Кофе не льется.	Контейнер для воды пуст или вставлен неправильно.	<ul style="list-style-type: none"> <li>▪ Наполнить водой контейнер и убедиться, что он правильно вставлен в аппарат (см. главу 4.7 на стр. 15).</li> </ul>
	Блок заваривания засорен.	<ul style="list-style-type: none"> <li>▪ Прочистить блок заваривания (см. главу 9.3 на стр. 27).</li> </ul>
На дисплее появился индикатор <i>Засыпать зерна</i> , хотя контейнер для зерен полон.	Зерна не попадают в кофемолку.	<ul style="list-style-type: none"> <li>▪ Слегка постучать по контейнеру для кофейных зерен.</li> <li>▪ Прочистить контейнер для кофейных зерен.</li> <li>▪ Кофейные зерна слишком маслянистые. Использовать другие кофейные зерна.</li> </ul>
Кофемолка издает сильный шум при работе.	В кофемолку попал посторонний предмет.	<ul style="list-style-type: none"> <li>▪ Связаться со специалистами горячей линии.</li> </ul>
Не удается вставить на место извлеченный блок заваривания.	Неправильно выполнена блокировка блока заваривания.	<ul style="list-style-type: none"> <li>▪ Проверить, правильно ли защелкнута рукоятка для блокировки блока заваривания (см. главу 9.3 на стр. 27).</li> </ul>
	Неправильное положение привода.	<ul style="list-style-type: none"> <li>▪ Нажать на кнопку "Мой кофе" и удерживать ее нажатой. Дополнительно нажать на кнопку "Вкл./Выкл." Аппарат выполнит инициализацию. Отпустить кнопки.</li> </ul>
На дисплее появился индикатор <i>Системная ошибка</i> .	Сбой программы	<ul style="list-style-type: none"> <li>▪ Выключить и снова включить аппарат (см. главу 4.1 на стр. 11).</li> <li>▪ Связаться со специалистами горячей линии.</li> </ul>
Невозможно управление аппаратом с помощью приложения <i>Melitta-Connect</i> .	<ul style="list-style-type: none"> <li>▪ Отсутствует соединение Bluetooth.</li> </ul>	<ul style="list-style-type: none"> <li>▪ Установить первоначальное соединение Bluetooth (см. гл. 4.4 на стр. 13)</li> <li>▪ Смартфон не поддерживает функцию Bluetooth.</li> <li>▪ Не активировано соединение Bluetooth в смартфоне.</li> </ul>
	<ul style="list-style-type: none"> <li>▪ Аппарат сброшен на заводские установки.</li> </ul>	<ul style="list-style-type: none"> <li>▪ повторить первоначальное соединение аппарата со смартфоном (см. гл. 4.4 на стр. 13).</li> </ul>
	<ul style="list-style-type: none"> <li>▪ Смартфон находится за пределами зоны приема.</li> </ul>	<ul style="list-style-type: none"> <li>▪ Внести смартфон в зону приема (макс. 5 - 10 м).</li> </ul>
	<ul style="list-style-type: none"> <li>▪ С аппаратом уже соединен другой смартфон.</li> </ul>	<ul style="list-style-type: none"> <li>▪ Закрыть приложение в ранее соединенном смартфоне.</li> </ul>



Melitta Europa GmbH & Co. KG  
Division Household Products  
Ringstr. 99  
D-32427 Minden  
Germany  
[www.melitta.de](http://www.melitta.de)

Editorial department:  
ZINDEL AG  
[www.zindel.de](http://www.zindel.de)

MEL\_008\_Barista\_TS\_10\_ru | 2017-08

1353-0317