

BREEON

РУКОВОДСТВО ПО ЭКСПЛУАТАЦИИ
ГАРАНТИЙНЫЙ ТАЛОН

ЭЛЕКТРИЧЕСКИЙ КОНВЕКТОР
СЕРИЯ

PRO HEAT

BCPT-1000 KM

BCPT-1500 KM

BCPT-2000 KM

BCPT-2500 KM



СОДЕРЖАНИЕ

1. Общие указания	3
2. Правила безопасности.....	3
3. Технические характеристики.....	5
4. Комплектность и устройство конвектора	6
5. Управление прибором.....	6
6. Техническое обслуживание.....	7
7. Хранение и транспортировка	7
8. Возможные неисправности и методы их устранения.....	8
9. Монтаж прибора	9
10. Правила утилизации	10
11. Информация о сертификации и нормативные документы.....	11
12. Гарантийный талон	12

1. ОБЩИЕ УКАЗАНИЯ

- Электрические конвекторы ВСРТ-1000, ВСРТ-1500, ВСРТ-2000, ВСРТ-2500, (далее по тексту — конвектор) предназначены для обогрева производственных, жилых, офисных, бытовых и общественных помещений.
- Конвектор предназначен для эксплуатации в закрытых помещениях при относительной влажности воздуха не более 90% (при температуре +25 °С) в условиях, исключающих попадание на него воды и атмосферных осадков. Степень защиты оболочки IP24.
- Рабочее положение конвектора: установка на стене или на опорах на полу. Конвектор должен эксплуатироваться строго в вертикальном положении.
- Рабочее положение конвектора: установка на стене или на опорах на полу. Конвектор должен эксплуатироваться строго в вертикальном положении.
- После транспортирования при отрицательных температурах необходимо выдержать конвектор в помещении, где предполагается его эксплуатация, без включения в сеть не менее одного часа.
- Ремонт конвектора должен проводиться только квалифицированными специалистами в авторизованных сервисных центрах.

ВНИМАНИЕ!

Приобретая конвектор:

- **убедитесь в наличии штампа магазина и даты продажи в талоне на гарантийный ремонт;**
- **убедитесь в том, чтобы заводской номер на этикетке соответствовал номеру, указанному в свидетельстве о приемке и отрывном талоне на гарантийный ремонт;**
- **проверьте комплектность конвектора;**
- **проверьте работу конвектора и отсутствие механических повреждений.**

2. ПРАВИЛА БЕЗОПАСНОСТИ

- При эксплуатации конвектора соблюдайте общие правила безопасности при пользовании электроприборами.
- Перед эксплуатацией конвектора убедитесь, что электрическая сеть соответствует необходимым параметрам по силе тока и имеет канал заземления.
- Запрещается эксплуатация конвектора без заземления.
- Конвектор должен эксплуатироваться строго в вертикальном положении.
- Запрещается эксплуатация конвектора в помещениях:
 - с относительной влажностью более 90%;
 - с взрывоопасной средой;
 - с химически активной средой, разрушающей металлы и изоляцию.
 - одновременно с находящимися рядом электрическими приборами.
- Запрещается эксплуатация конвектора в бассейнах, ваннах и душевых комнатах и других помещениях при возможности попадания на его поверхность прямых струй.
- Во избежание несчастных случаев запрещается прикасаться к наружным поверхностям и элементам управления включенного конвектора мокрыми руками или другими частями тела.
- Запрещается включать конвектор при наличии на его поверхности конденсированной влаги и капель воды.
- Запрещается чистка конвектора, находящегося под напряжением.
- Запрещается протирать поверхности блока управления сырыми или влажными предметами и моющими средствами.
- Запрещается установка конвектора непосредственно под розеткой сетевого электроснабжения.
- Отключайте конвектор от сети:
 - при длительном перерыве в эксплуатации;
 - при чистке конвектора;
 - при отключении напряжения в электрической сети.
- Во избежание ожогов, во время работы конвектора, не прикасайтесь к верхней поверхности корпуса и к решетке в месте выхода воздушного потока.
- Запрещается разборка и ремонт конвектора потребителем.

- В целях обеспечения пожарной безопасности соблюдайте следующие правила:
 - перед подключением конвектора к электрической сети проверьте отсутствие повреждений изоляции шнура питания;
 - шнур питания не должен быть пережат тяжелыми предметами;
 - не располагайте рядом с конвектором легко воспламеняющиеся предметы (синтетические материалы, мебель, ковры, шторы, лакокрасочные продукты, растворители и т.п.);
 - расстояние от лицевой панели конвектора до ближайших предметов должно быть не менее 0,5 м;
 - расстояние от боковых частей и нижней грани конвектора до ближайших предметов должно быть не менее 0,2 м;
 - не накрывайте конвектор, не кладите на него посторонние предметы, шторы и одежду и не ограничивайте движение воздушного потока на входе и выходе воздуха;
 - не эксплуатируйте конвектор при появлении искрения, наличии видимых повреждений кабеля, неоднократном срабатывании термopредохранителя;
 - перед началом эксплуатации прибора необходимо удалить цветные наклейки с лицевой панели (наличие наклейки на лицевой панели зависит от марки конвектора);
 - при первом включении обогревателя возможно появление характерного запаха дыма из-за сгорания масла с поверхностей нагревательного элемента. Рекомендуется перед установкой включать обогреватель на 10–20 минут в хорошо проветриваемом помещении.

ВНИМАНИЕ!

Настоятельно рекомендуется соблюдать указанные требования безопасности. Несоблюдение требований безопасности может привести к несчастному случаю, пожару или выходу изделия из строя.

3. ТЕХНИЧЕСКИЕ ХАРАКТЕРИСТИКИ

Модель	BCPT-1000 KM	BCPT-1500 KM	BCPT-2000 KM	BCPT-2500 KM
Мощность обогрева, Вт	500/1000	750/1500	1000/2000	1250/2500
Площадь обогрева, м ²	12	18	22	26
Напряжение сети/ частота тока, В/Гц	220–240/50			
Длина сетевого провода, м	1,5			
Степень защиты от влаги	IP24			
Класс электрозащиты	I class			
Вес прибора, кг	3,7	4,5	5,5	6,8
Вес упаковки, кг	4,4	5,3	6,4	7,8
Размеры прибора, (ШхВхГ), мм	465x418x93	610x418x93	775x418x93	890x418x93
Размеры прибора с опорами, (ШхВхГ), мм	465x497x255	610x497x255	775x497x255	890x497x255
Размеры упаковки, (ШхВхГ), мм	510x500x120	655x500x120	820x500x120	940x500x120

4. КОМПЛЕКТНОСТЬ И УСТРОЙСТВО КОНВЕКТОРА

Комплектность конвектора:

- Конвектор
- Комплект настенных креплений
- Опорные ролики
- Руководство по эксплуатации
- Гарантийный талон
- Упаковка

7 Электрический конвектор

www.breeon.ru 

Устройство конвектора:

1. Корпус
2. Опоры с роликами
3. Регулятор температуры
4. Индикатор включения
5. Кнопка включения
6. Шнур питания



5. УПРАВЛЕНИЕ ПРИБОРОМ

1. Подготовка к работе

Извлеките обогреватель из картонной коробки. Сохраните коробку для межсезонного хранения. Убедитесь, что конвекционный обогреватель находится в положении «0», прежде чем включать его. Установите обогреватель на опоры или на стену. Во избежание перегрузки электросети не рекомендуется подключать обогреватель к розетке, к которой подключены другие электроприборы большой мощности.

2. Включение прибора

Вставьте вилку в розетку. Переведите кнопки включения в левое положение «ВКЛ», выбрав требуемый режим мощности, поверните ручку регулировки термостата в нужное положение, для комфортного обогрева помещения. Если температура окружающего воздуха ниже установленной, конвектор начинает работать, если температура окружающего воздуха становится выше установленной, прибор автоматически выключается и переходит в режим ожидания, а затем снова включается, когда температура воздуха в помещении понижается.

3. Установка температуры

Чтобы установить необходимую температуру нагрева и поддерживать постоянную температуру воздуха в помещении, включите прибор на полную мощность, переведя ручку регулировки термостата в положение «max». Когда температура в помещении достигнет комфортного для вас уровня, начните медленно поворачивать ручку регулировки термостата влево, пока не услышите щелчок. Таким образом, прибор «запомнит» комфортную для вас температуру и будет поддерживать её, автоматически включаясь и выключаясь.

4. Выключение прибора

Переведите кнопку включения/выключения в положение «О» и выньте шнур из розетки.

5. Функция защиты от перегрева

Прибор оборудован автоматическим выключателем, который активируется при достижении верхнего предела температуры. Обогреватель выключается автоматически в случае перегрева.

6. ТЕХНИЧЕСКОЕ ОБСЛУЖИВАНИЕ

- При правильной эксплуатации конвектор не требует специального технического обслуживания.
- Для нормальной работы конвектора необходимо регулярно очищать от пыли и загрязнений наружные поверхности корпуса в местах входа и выхода воздушного потока.
- Чистку конвектора допускается производить только после его отключения от электросети и остывания наружных поверхностей корпуса. При чистке наружных поверхностей не допускается попадание влаги внутрь.
- Перед чисткой убедитесь, что обогреватель полностью остыл. Используйте влажную тряпку (не мокрую), чтобы стереть с внешней части обогревателя пыль и грязь. Воспользуйтесь пылесосом, чтобы удалить пыль и ворс с распределительных решеток.
- Убедитесь, что обогреватель полностью высох, прежде чем подключать его к сети.

7. ХРАНЕНИЕ И ТРАНСПОРТИРОВКА

- Конвектор в упаковке изготовителя может транспортироваться всеми видами транспорта при температуре от +50°C до -50°C в соответствии с манипуляционными знаками на упаковке с исключением ударов и перемещений внутри транспортного средства при относительной влажности 15–75% без конденсата.
- Конвектор должен храниться в упаковке изготовителя в отапливаемом, вентилируемом помещении при температуре от +5°C до +40°C и при относительной влажности 15–75% без конденсата.
- Не допускается хранение конвекторов в помещениях совместно с жидкостями и веществами, испарения которых могут вызвать коррозию элементов конструкции и повреждение изоляции проводников.

8. ВОЗМОЖНЫЕ НЕИСПРАВНОСТИ И МЕТОДЫ ИХ УСТРАНЕНИЯ

Характер неисправности	Вероятная причина	Метод устранения
Электрический конвектор подключён к электрической сети, выключатель установлен в положение нагрева, но конвектор не работает	<ul style="list-style-type: none"> •Отсутствует электропитание •Нарушены контакты в схеме подключения к электрической цепи •Неисправен выключатель 	<p>Проверьте, не отключено ли электропитание от прибора и при необходимости подайте электропитание на прибор</p> <ul style="list-style-type: none"> •Восстановите надёжное соединение контактов •Обратитесь к специалисту по ремонту в сервисный центр
Электрический конвектор подключён к электрической сети, выключатель установлен в положение нагрева, но нагрев не происходит	<ul style="list-style-type: none"> •Термостат установлен в положение низкой температуры нагрева помещения •Ограничитель температуры разомкнул электрическую цепь и отключил нагревательные элементы •Неисправен выключатель •Неисправно силовое реле •Неисправен термостат •Неисправен нагревательный элемент •Неисправен ограничитель температуры 	<ul style="list-style-type: none"> •Установите термостат в положение более высокой температуры нагрева помещения, повернув ручку термостата по часовой стрелке •Убедитесь, что воздухозаборная или воздуховыпускная решётка не перекрыты посторонними предметами и дождитесь включения ограничителя температуры, после того как корпус прибора остынет •Обратитесь к специалисту по ремонту в сервисный центр

Примечание: Для устранения неисправностей связанных с заменой комплектующих и обрывом цепи обращайтесь в специализированные ремонтные мастерские или на предприятие-изготовитель.

9. МОНТАЖ ПРИБОРА

Установка на полу:

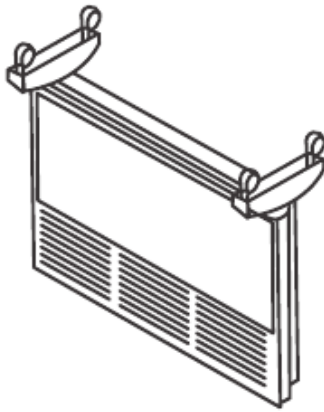


Рисунок 1

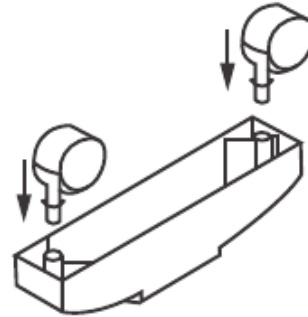


Рисунок 2

Для того, чтобы установить изделие для напольного использования, переверните его вверх дном, как это показано на рисунке 1, проложите планку опорной ножки к месту крепления на изделии таким образом, чтобы выпуклая часть планки прилегла плотно к корпусу изделия, винтовые отверстия должны совпадать. Далее требуется закрепить опорную ножку при помощи специального полуоборотного крепления из комплекта поставки. Повторите аналогичное действие со второй опорной ножкой. Зафиксируйте ролики в опорных стоках, как это показано на рисунке 2.

Установка на стене:

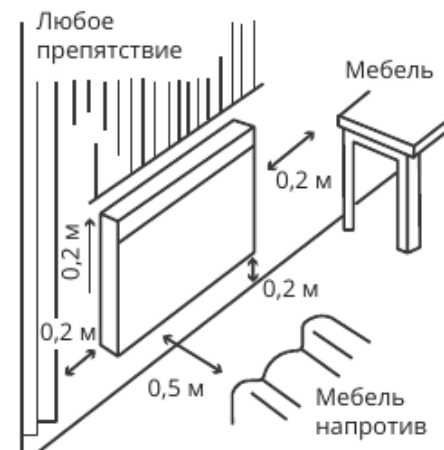


Рисунок 3

ВНИМАНИЕ!

Согласно рисунку 3, требуется соблюдать минимальные расстояния от окружающих предметов до конвектора.

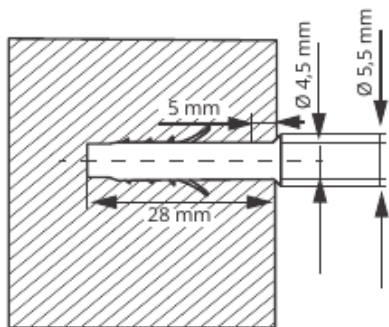


Рисунок 4

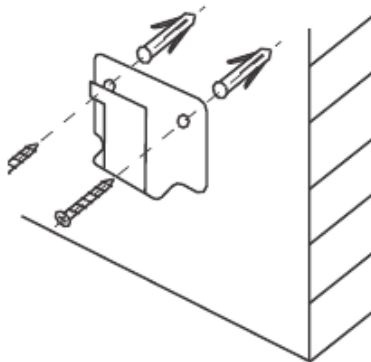


Рисунок 5

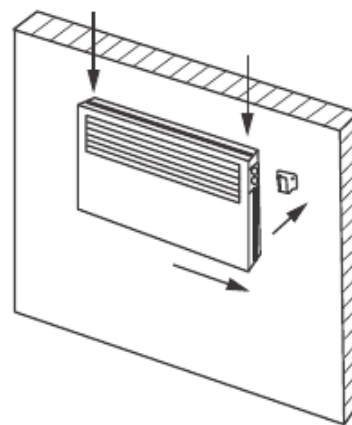


Рисунок 6

1. Разметьте на стене расстояние между двумя кронштейнами, согласно положению фиксационных отверстий на конвекторе.
2. Просверлите по 2 отверстия для каждого кронштейна, как это изображено на рисунке 4.
3. Используйте крепежные элементы из комплекта и установите кронштейн, как это показано на рисунке 5.
4. Установите конвектор на прикрепленные кронштейны на стене, как это показано на рисунке 6.

10. ПРАВИЛА УТИЛИЗАЦИИ

- Срок службы прибора: 7 лет
- По истечении срока службы прибор должен подвергаться утилизации в соответствии с нормами, правилами и способами, действующими в месте утилизации.
- Не выбрасывайте прибор вместе с бытовыми отходами.
- По истечении срока службы прибора, сдавайте его в пункт сбора для утилизации, если это предусмотрено нормами и правилами вашего региона. Это поможет избежать возможные последствия на окружающую среду и здоровье человека, а также будет способствовать повторному использованию компонентов изделия. Информацию о том, где и как можно утилизировать прибор можно получить от местных органов власти.

11. ИНФОРМАЦИЯ О СЕРТИФИКАЦИИ И НОРМАТИВНЫЕ ДОКУМЕНТЫ

Изделие соответствует директиве ЕЕС 89/336, касающейся электромагнитного оборудования. Гарантируется безотказная работа изделия в соответствии со сроками, указанными в гарантийном талоне. Обязательно ознакомьтесь с условиями гарантии и требуйте от продавца правильного и четкого заполнения гарантийного талона. При отсутствии гарантийного талона, в комплекте поставки, спрашивайте копию у продавца.

Изготовитель:

Ningbo Panel Electric Appliance Co., Ltd
NO 255, Road 1 Lvyuan, Cixi Ningbo
Нинбо Панел Электрик Аплиансе Ко. ЛТД
№ 255, Рoad 1 Лвуюан, Сикси Нинбо
Произведено в Китае

Импортер:

ООО "К-Трейд", РФ, 125284, г. Москва, ш. Хорошёвское, д. 32а, этаж 3
помещ. Va, ч. Каб. 7, оф. 317
Тел./факс. +7 (499) 281-62-00, email: info@breeon.ru

Товар (прибор, изделие) соответствует требованиям:

ТР ТС 004/2011 «О безопасности низковольтного оборудования», утвержден Решением Комиссии Таможенного союза №768 от 16 августа 2011 года.

ТР ТС 020/2011 «Электромагнитная совместимость технических средств», утвержден Решением Комиссии Таможенного союза №879 от 9 декабря 2011 года.

Информацию о сертификате соответствия спрашивайте у продавца. Сервисные центры Изготовителя: указаны в гарантийном талоне; при отсутствии в гарантийном талоне списка сервисных центров считать таковыми уполномоченное изготовителем лицо, а также сервисные центры, заявленные на сайте Изготовителя.

* Данные могут быть изменены в связи со сменой изготовителя, продавца, уполномоченного лица, производственного филиала, импортера в РФ и/или страны ЕТС. Актуальная информация указывается на дополнительной наклейке размещенной на упаковке изделия

12. ГАРАНТИЙНЫЙ ТАЛОН

Условия гарантийных обязательств на технику BREEON.

Уважаемый покупатель! Поздравляем вас с приобретением техники BREEON.

Во избежание излишних проблем просим вас внимательно ознакомиться с информацией, содержащейся в гарантийном талоне и инструкции по эксплуатации.

Настоящая гарантия действительна в течение 36 (тридцать шесть) месяцев на все изделия с даты покупки изделия покупателем при соблюдении условий, перечисленных ниже, если рекомендованные режимы эксплуатации полностью соблюдены.

Если ваше изделие BREEON нуждается в гарантийном обслуживании, обращайтесь в Специализированные Сервисные Центры. Настоящая гарантия предусматривает безвозмездное устранение недостатков товара в течение гарантийного срока.

Гарантия действительна на территории Российской Федерации при соблюдении следующих условий:

1. Данное изделие должно быть куплено на территории Российской Федерации.
2. Данное изделие должно быть использовано в соответствии с инструкцией по эксплуатации (прилагается к изделию). В случае нарушения правил хранения, транспортировки, установки и эксплуатации, изложенных в инструкции по эксплуатации, гарантия не действительна.
3. Гарантия действительна только при наличии чётко, правильно и полностью заполненного настоящего гарантийного талона (с подписью и печатью Продавца). Без предъявления данного талона, в случае отсутствия в нём полной информации или при наличии каких-либо изменений в талоне, Специализированные Сервисные Центры вправе отказать в проведении гарантийного ремонта.
4. Гарантия не действительна:
 - а) если изделие предназначенное для бытовых нужд использовалось в коммерческих или иных целях
 - б) гарантия не распространяется на расходные материалы необходимые как для монтажа изделия так и для его эксплуатации, а также на повреждения или поломки возникшие в следствии использования ненадлежащих расходных материалов
 - в) если изделие имеет механические повреждения

- г) если изделие ремонтировалось, или в нём произведены изменения не в авторизованном сервисном центре
 - д) если использовались ненадлежащие расходные материалы или запасные части
 - е) если неисправность вызвана попаданием внутрь изделия посторонних предметов, веществ, жидкостей, насекомых
 - ж) если неисправность вызвана стихийными бедствиями, пожаром, бытовыми и другими факторами, не зависящими от производителя
 - з) если повреждения вызваны несоответствием параметров источников питания и связи соответствующим государственным стандартам
 - и) в случае любых изменений в установке, настройке и/или программировании
 - к) в случае внесения несанкционированных изменений в гарантийный талон (поправок и исправлений)
 - л) если серийный номер или номер модели на изделие изменён, удалён, стёрт или неразборчивый
 - м) гарантия не распространяется на расходные материалы, например: фильтры, батареи и т.п. В соответствии с указаниями инструкции по эксплуатации
 - н) гарантия не предусматривает чистку изделия, плановое техническое обслуживание и замену расходных материалов и запчастей, пришедших в негодность ввиду нормального износа и/или ограниченного срока службы
 - о) настоящая гарантия применяется дополнительно к обязательным гарантиям, предоставляемым покупателям законом.
- Информацию об авторизованных центрах BREEON можно получить в местах продажи товара, а также на сайте www.breeon.ru

ГАРАНТИЙНЫЙ ТАЛОН № _____

Внимание!

Пожалуйста, требуйте от продавца полностью заполнить гарантийный талон.

Сведения о продаже

Изделие/Модель

Серийный номер (при его наличии)

Дата продажи

Продавец

Адрес

Телефон

М.П. продавца

Исправное изделие в полном комплекте, с инструкцией по эксплуатации получил; с условиями гарантии ознакомлен и согласен:

Подпись покупателя

Сведения об установке изделия

Дата установки

Установщик

Наименование

Адрес

Телефон

М.П. установщика

Исправное изделие в полном комплекте, с инструкцией по эксплуатации установлено, инструктаж о правилах эксплуатации проведен:

Подпись покупателя

ГРАФИК ВЫПОЛНЕНИЯ ТЕХНИЧЕСКОГО ОБСЛУЖИВАНИЯ

ДАТА	ПЕРЕЧЕНЬ РАБОТ	ФИО / ШТАМП МАСТЕРА

ДЛЯ ЗАМЕТОК

ДЛЯ ЗАМЕТОК

BREEON

Генеральный дистрибьютор в России и странах СНГ:
компания К-Трейд

