

Инструкция пользователя

Кофе-машина Scishare Coffee Machine

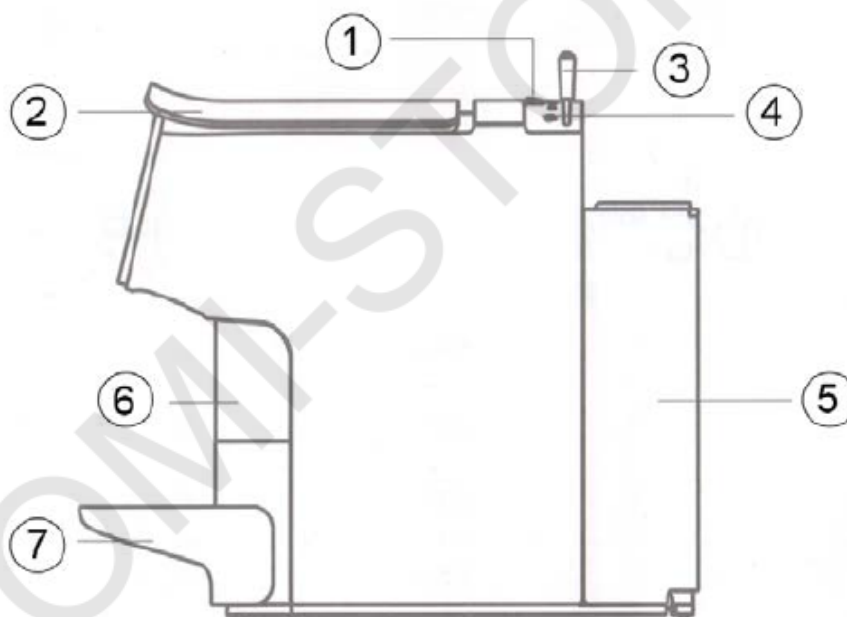
Перед использованием изделия тщательно ознакомьтесь с руководством пользователя и сохраните его должным образом



Scishare

Приветствуем вас!


Ознакомьтесь с Вашей капсульной кофе-машиной.



- 1 - Кнопка питания / приготовления кофе;
- 2 - Крышка для фиксации / сброса капсулы
- 3 - Рычаг для регулирования объема приготовленного кофе;
- 4 - Панель управления
- 5 - Контейнер для воды;
- 6 - Контейнер для использованных капсул;
- 7 - Подставка для чашки / поддон для сбора капель.

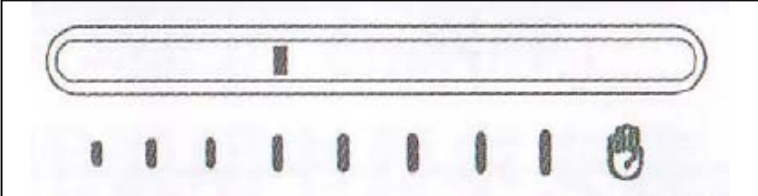
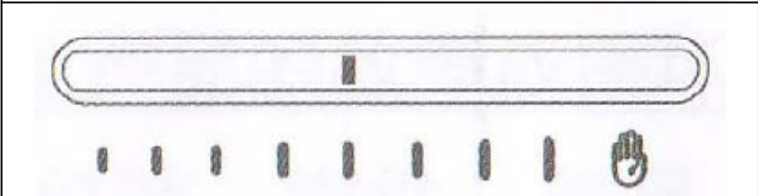
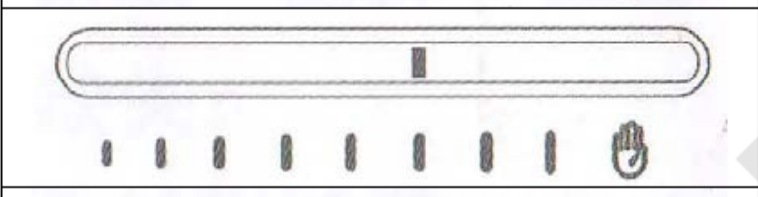
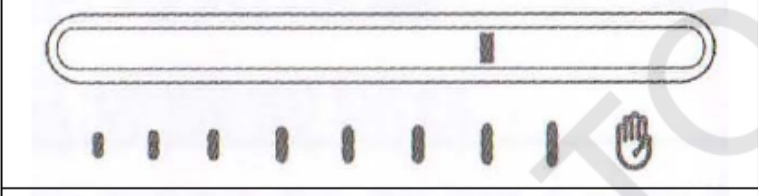


Функции

Выбор объема кофе с помощью рычага

Устройство имеет 9 положений для регулирования объема приготовленного кофе, 8 положений с фиксированным объемом приготовленного кофе и положение ручного режима. При выборе положений с фиксированным объемом, объем кофе составит от 15 до 85 мл, при перемещении металлического рычага слева направо на одно положение, подсвечивается его черта-индикатор, объем кофе увеличивается на 10 мл. Для приготовления большой чашки кофе, переведите рычаг в крайнее правое положение на ручной режим (), в данном режиме максимальный объем приготовленного кофе составляет 180 мл.

Примечание: представленные ниже информационные данные об объеме кофе были получены при лабораторных исследованиях, выполненных компанией Scishare, для исследования использовались капсулы с кофе одной из торговых марок, при фактическом использовании показатели могут отличаться.

Состояние LED индикатора	Объем кофе	Расход воды
 	15 мл	45 мл
 	25 мл	75 мл
 	35 мл	105 мл

	45 мл	135 мл
	55 мл	175 мл
	65 мл	210 мл
	75 мл	240 мл
	85 мл	275 мл
	180 мл	550 мл

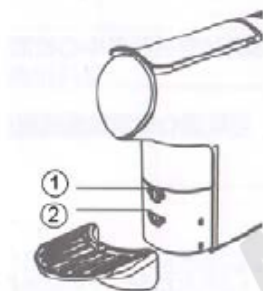
Первое включение

Подготовка к использованию

1 Установите подставку для чашки

Достаньте из упаковки подставку для чашки, вставьте подставку на место под углом в 45 °, зафиксируйте подставку движением вниз.

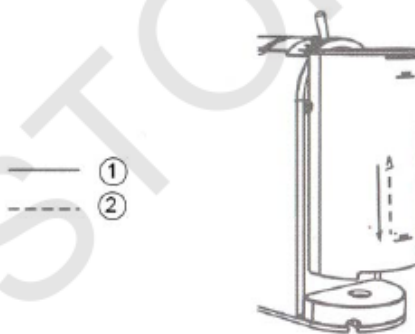
1 - положение для маленькой чашки;
2 - положение для большой чашки.



2 Добавьте воду в контейнер для воды

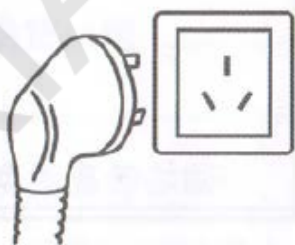
Достаньте контейнер для воды, наполните его водой, установите на место, или откройте крышку контейнера и залейте в него чистую воду.

1 - направление установки.
2 - направление изъятия.



3 Подключите устройство к источнику питания

Вставьте вилку в розетку с напряжением 220 - 240 В ~



Включите и прочистите его водой

При первом использовании поставьте рычаг на 6 положение, и пропустите через кофемашину чашку воды (примерно 210 мл).

Примечание: выполните короткое нажатие на кнопку питания, индикатор кнопки питания/приготовления кофе начнет мигать, где-то за минуту, после завершения подогрева воды, можно пользоваться кофе-машиной.

Основные параметры

Название	Капсульная кофе-машина	Объем контейнера для воды	580 мл	Функции	Эспрессо (большая и маленькая порции)
Модель	S1103	Давление в насосе:	19 бар		
Размеры (Д×Ш×В)	340×100×260 мм	Номинальное напряжение	220-240 В ~	Номинальная мощность:	1200 Вт
Вес-нетто	2,9 кг	Номинальная частота тока:	50 Гц	Длина кабеля питания	1,2 м

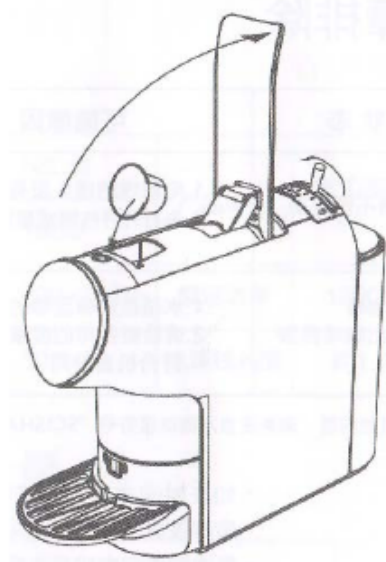
Приготовьте Вашу первую чашку кофе

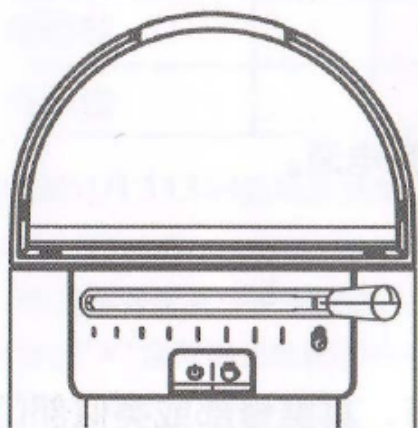
- ① Выберите положение подставки согласно размера чашки, выполните короткое нажатие на кнопку питания, дождитесь пока кофе-машина разогреется;
- ② Откройте крышку * вставьте капсулу **, закройте крышку;
- ③ Расположите чашку на подставке;
- ④ Установите рычаг на нужное положение;
- ⑤ Нажмите на кнопку приготовления кофе, подождите пока кофе-машина завершит приготовления кофе. ***

* Откройте крышку на 90 °.

** Оторвите пленку из капсулы

*** Не используйте капсулу повторно





① Во время приготовления кофе постепенно угаснут все риски-индикатора перед избранным положением рычага, после завершения приготовления кофе, риски-индикатора перед избранным положением засветятся снова.

② Если Вы выбрали ручной режим приготовления кофе (☞), риски-индикаторы всех положений будут светиться постоянно.

③ Если Вы не пользуетесь кофемашиной более 15 минут, она

автоматически выключится, все индикаторы погаснут.

④ Нажмите и удерживайте кнопку питания в течение 3 секунд для выключения устройства.



Официальный аккаунт Scishare в Weibo



Официальный аккаунт Scishare в WeChat

Отсканируйте QR-код, перейдите на аккаунт «SCISHARE» и получите больше информации

Ningbo Scishare Technology Co., Ltd.

Адрес: Zhejiang Province, Cixi City, Zhouxiang Town, Huancheng South Road 211

Сайт: www.scishare.cn

Название и содержание вредных веществ в изделии

Название компонента	Вредные вещества и элементы					
	(Pb)	(Hg)	(Cd)	(Cr(VI))	(PBB)	(PBDE)
Корпус	○	○	○	○	○	○
Печатная плата	Х	○	○	○	○	○
Кабель питания	○	○	○	○	○	○

Данная таблица создана согласно положениям стандарта SJ / T 11364.
 ○: содержание данного вредного вещества во всех однородных материалах данного компонента находится в пределах требований стандарта GB / T 26572.

Х: содержание данного вредного вещества хотя бы в одном из однородных материалов данного компонента превышает пределы требований стандарта GB / T 26572.

Примечание: по причинам уровня развития технологий, невозможно заменить вредные вещества или элементы материалов компонентов, обозначенных «Х», содержащих свинец.



Электроприборы, реализуемые в пределах Китайской Народной Республики, имеют маркировку «Экологически безопасный срок эксплуатации».

Цифры маркировки означают стандартный экологически безопасный срок эксплуатации изделия.

Ежедневный уход

- Если Вы долгое время не пользовались кофе-машиной, после включения переведите рычаг в крайнее правое положение и прочистите кофе-машину водой.
- Контейнер для использованных капсул и подставку для чашки можно мыть под водой, после мытья вытирайте их насухо мягкой тряпкой.
- После каждого приготовления кофе откройте крышку для того чтобы использована капсула упала в контейнер для использованных капсул.
- В контейнере для использованных капсул может храниться до 8 капсул, своевременно удаляйте использованные капсулы.
- Если Вы не будете пользоваться кофе-машиной в течение длительного времени, отключите ее от источника питания и убедитесь, что отсек для капсулы пустой.

- Используйте чистую воду, использование водопроводной воды или воды с низким качеством может привести к уменьшению объема выхода воды, закупорке, образованию накипи и сокращению срока эксплуатации кофе-машины.

Обратите внимание

- При обслуживании и транспортировке обязательно отключайте кофе-машину от источника питания.
 - Не используйте воду для мытья устройства.
- Избегайте использования устройства в условиях высокой температуры и влажности.
- Не позволяйте маленьким детям пользоваться, касаться, приближаться и тянуть изделие руками.
 - При повреждении кабеля питания, во избежание опасности, обратитесь к производителю, сервисного центра или подобной организации для замены.

Решение проблем

Состояние	Возможная причина	Метод решения
Устройство не включается	<ol style="list-style-type: none"> 1. Вилка кабеля не полностью вставлена в розетку; 2. Не нажата кнопка включения, разогрев не окончен. 	<ol style="list-style-type: none"> 1. Убедитесь в полноценном контакте вилки кабеля питания с розеткой; 2. Убедитесь что устройство подключено к источнику питания, выполните короткое нажатие на кнопку питания, дождитесь завершения разогрева кофемашины.
<p>Кофе не наливается</p> <p>Процесс приготовления кофе очень медленный</p>	<ol style="list-style-type: none"> 1. Недостаточно воды в контейнере; 2. Несовместимость используемых капсул с этим устройством. 	<ol style="list-style-type: none"> 1. Залейте достаточное количество чистой воды в контейнер; 2. Выберите подходящий тип капсул с кофе.

Перечень обстоятельств, при которых гарантийный ремонт не предоставляется:

- Окончание гарантийного срока;
- Неисправности устройства, возникшие по вине пользователя;
- Установка, использование, ремонт, хранение противоречащие руководстве и привели к неисправности и повреждения изделия.
- Неполный комплект упаковки, аксессуаров, подарков, руководства пользователя, отсутствие товарного чека;
- Неисправности и повреждения устройства, возникшие при форс-мажорных обстоятельствах, таких как землетрясение, пожар, наводнение, удар молнии и др.
- Ремонт, который не был авторизован Ninbo Scishare Technology Co., Ltd., удары, модернизация, разборка, неправильное использование изделия.

XIAOMI-STORE.BY