

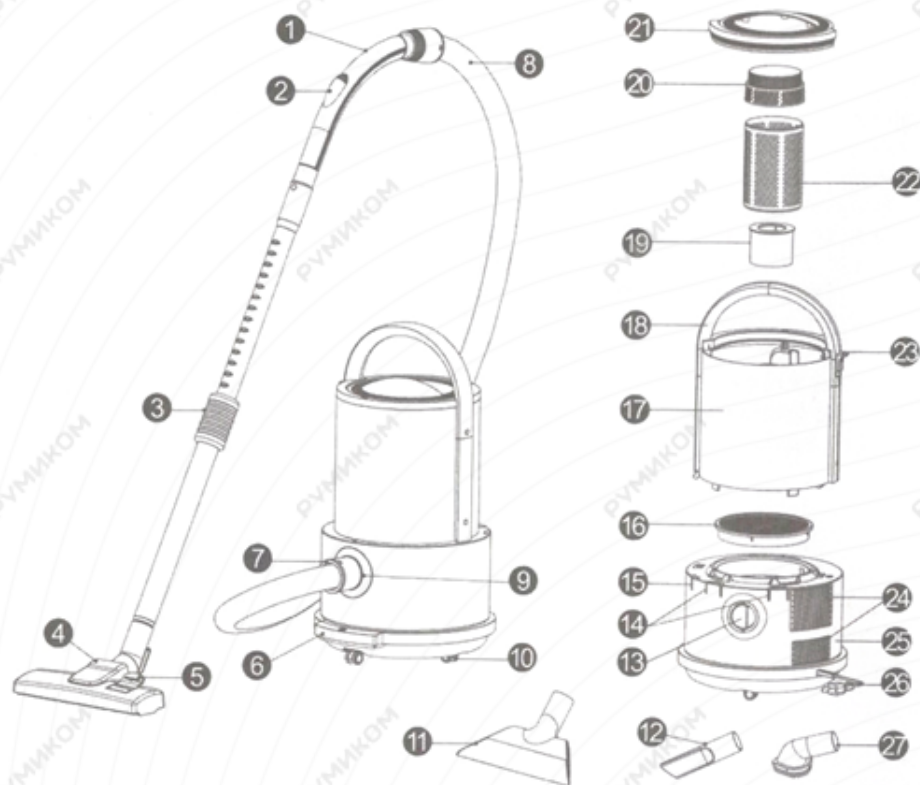


Руководство по эксплуатации  
пылесоса **Deerma Vacuum Cleaner (TJ200)**  
для клиентов интернет-магазина «Румиком»

## Благодарим за выбор Deerma Vacuum Cleaner (TJ200)

### Обзор продукта

Составные компоненты и порядок сборки устройства

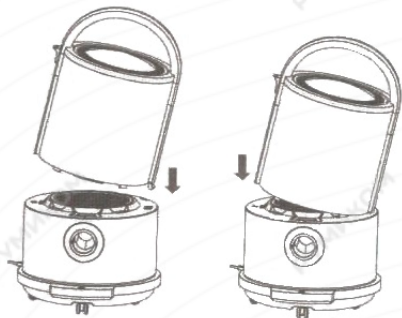


### Комплект поставки содержит следующие компоненты:

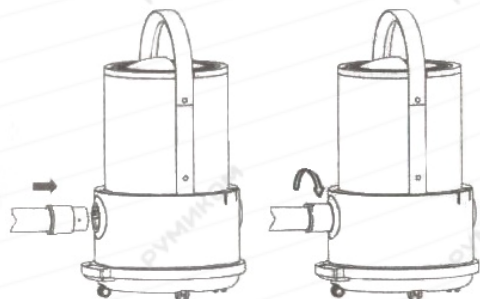
1. Ручка
2. Регулируемая воздушная задвижка
3. Металлический раздвижной патрубков
4. Щётка для работы с пылью
5. Кнопка переключения функций (пол/ковер)
6. Ножной переключатель
7. Соединителей патрубков шланга
8. Шланг
9. Основание всасывающего отверстия корпуса
10. Поворотные колесики
11. Щётка для воды
12. Косая узкая насадка
13. Выдувное отверстие
14. Держатель косой и треугольной насадки
15. Держатель половой насадки
16. НЕРА-фильтр
17. Ведро-пылесборник
18. Ручка ведра
19. Поплавок
20. Циклонная установка
21. Крышка ведра
22. Кожух циклонной установки
23. Кнопка снятия ведра
24. Выдувное отверстие
25. Основание устройства
26. Кабель питания
27. Треугольная щётка

**Примечание:** приведенная комплектация может отличаться от реальной, приоритетную силу имеет реальная комплектация.

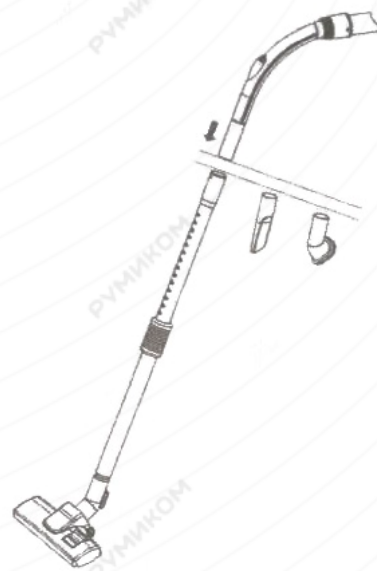
## Порядок эксплуатации



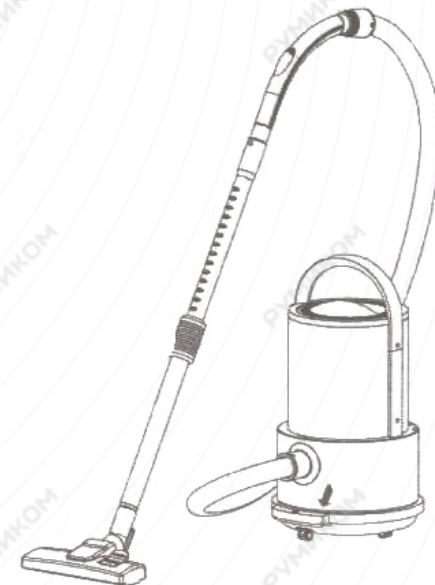
1. Слегка наклонив ведро, правой стороной вставьте его в соответствующую канавку на основании, затем с небольшим усилием вставьте левую сторону ведра в канавку на основании до характерного щелчка, после чего слегка поднимите сборку, чтобы убедиться в правильности крепления ведра к основанию;



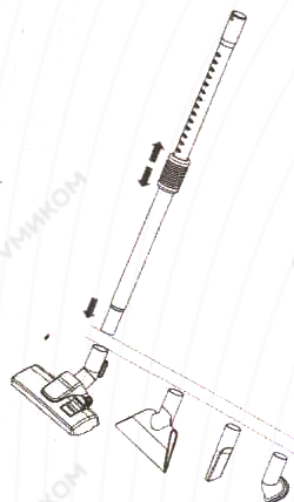
2. Ориентируясь на канавки всасывающего отверстия, подключите патрубок шланга к корпусу, вставив его в отверстие и слегка повернув по часовой стрелке до характерного щелчка;



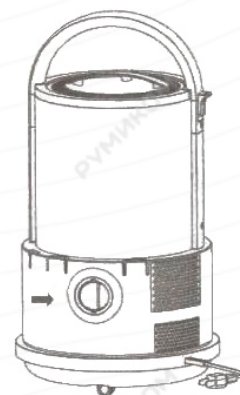
4. Ручку вставьте в более широкий конец раздвижной трубы, приложив небольшое усилие для наилучшего крепления. В зависимости от ситуации возможно использование разных насадок.



5. Вилку кабеля питания вставьте в розетку, ногой нажмите на ножной переключатель, чтобы запустить пылесос.

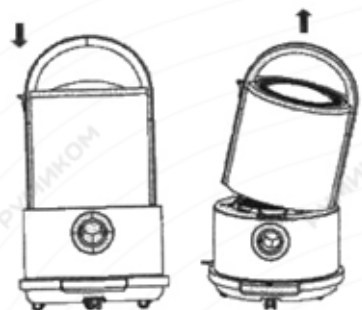


3. Раздвижную металлическую трубку можно регулировать по длине в зависимости от ситуации. Более тонкий конец трубы предназначен для установки щетки или насадки, которую следует ставить с небольшой силой для наиболее прочного крепления. Устройство можно использовать с насадкой для воды, скошенной насадкой, треугольной и другими насадками.

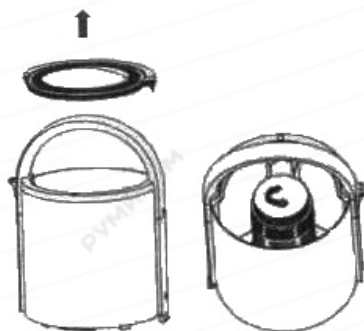


6. На задней стороне корпуса устройства есть нормально закрытое выдувное отверстие с портом для подключения. При необходимости использования функции воздуходувки в него можно подключить шланг и использовать его для направления мощного потока воздуха. При работе в режиме пылесоса выдувное отверстие находится в закрытом состоянии, его открытие происходит только при подключении патрубка шланга.

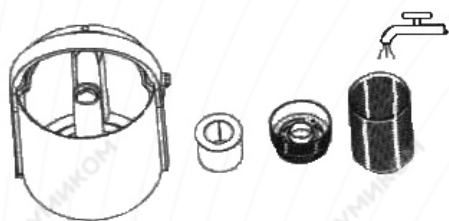
## Уход и очистка



1. Нажмите на кнопку снятия ведра-пылесборника, слегка наклоните и потяните ведро вверх, чтобы отделить его от основания устройства.



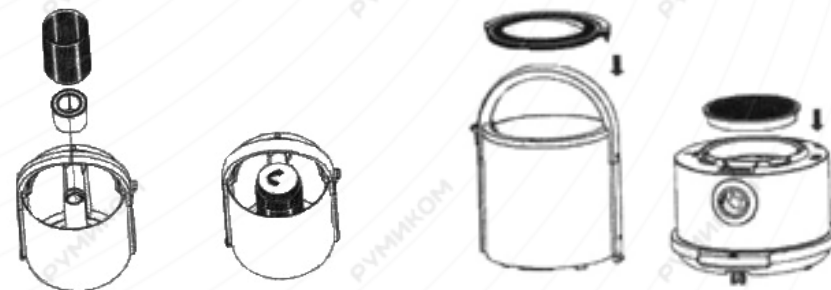
2. Снимите с ведра верхнюю крышку. Одной рукой возьмитесь за ручку, другой рукой держитесь за основание ведра, наклоните его для опустошения и избавления от содержимого, после чего поверните циклонную установку против часовой стрелки, чтобы извлечь ее.



3. Циклонную установку, циклонные лопасти, поплавок и ведро промойте водой и высушите.



4. HEPA-фильтр допускается мыть водой прямо под краном для удаления поверхностного слоя пыли. Частоту мытья фильтра следует определять, исходя из нагрузки. Рекомендуется после каждой уборки слегка простучивать HEPA-фильтр во избежание негативного влияния скоплений пыли на производительность пылесоса. После каждой очистки перед началом использования необходимо убедиться в том, что все компоненты пылесоса полностью сухие.



5. Очищенные и высушенные поплавков и циклонную установку поместите в ведро (Обратите внимание, что поплавков следует устанавливать согласно направлению, указанному стрелкой). После этого циклонную установку установить в соответствующие канавки и повернуть по часовой стрелке для блокировки крепления.

6. Установите обратно верхнюю крышку на ведро. HEPA-фильтр установите в корпус (HEPA-фильтр должен быть полностью сухим). Ведро в сборе установите на основание устройства в соответствии с настоящим руководством, после чего допускается продолжение эксплуатации.

### Примечание:

1. Комплектный поплавков необходимо устанавливать в соответствии с направлением, указанным стрелкой на его корпусе, в противном случае возможна потеря эффективности безопасного водяного клапана.
2. Поплавков должен иметь возможность свободно двигаться вверх и вниз внутри ведра, поэтому после правильной установки циклонной установки следует убедиться в свободном движении поплавка. Звук его раскачивания является нормальным явлением.

## Хранение и обслуживание

1. Перед очисткой продукта необходимо убедиться в том, что питание устройства отключено;
2. При длительном неиспользовании устройства следует поместить его на хранение в темное, прохладное и сухое место. Не следует размещать устройство под прямыми солнечными лучами или во влажной среде;
3. Во избежание деформации корпуса не допускается помещение на устройство тяжёлых предметов;
4. В случае возникновения неисправности устройства (Особенно его электродвигателя) следует незамедлительно обратиться в центр послепродажного обслуживания, не следует самостоятельно разбирать и ремонтировать устройство;
5. Для очистки устройство следует протереть с использованием отжатой насухо ткани, ведро допускается промыть с добавлением воды, после чего его необходимо протереть насухо или высушить. Не следует использовать бензин, спирт, растворитель или иные химические вещества, в противном случае возможно растрескивание или обесцвечивание корпуса ;
6. При большом скоплении пыли в ведре во время очистки для обеспечения свободного движения воздуха в пылесосе следует избегать формирования засоров, способных привести к снижению силы всасывания и нагреву электродвигателя;
7. Для обеспечения наилучшего результата очистки и длительного срока службы электродвигателя следует своевременно очищать ведро и HEPA-фильтр от пыли. В случае повреждения фильтр следует незамедлительно заменить;
8. Для обеспечения свободного движения пылесоса после каждого использования следует очищать колесики от загрязнений и посторонних предметов;
9. HEPA-фильтр допускается мыть водой. Перед установкой в устройство необходимо убедиться в том, что он полностью высох (Следует избегать сушки на солнце), в противном случае возможно пагубное влияние на производительность;

10. На щетке для воды и для полов после использования могут оставаться скопления волос или пыли, а также иные крупные загрязнения, которые следует незамедлительно удалить для наилучшего результата очистки.

## Примечания по безопасности

1. Перед началом использования устройство внимательно ознакомьтесь с содержанием настоящего руководства. Сборку устройства следует производить в соответствии с приведенным порядком;
2. Использование устройства не в соответствии с настоящим руководством может привести к его повреждению или причинению травм человеку;
3. Перед включением питания убедитесь в том, что номинальное напряжение сети питания соответствует требованиям, указанным на табличке устройства (220В, 50 Гц);
4. Продукт пригоден для использования в домах, гостиницах, учебных заведениях и иных закрытых помещениях, не следует использовать его для удаления промышленных или металлических отходов и пыли;
5. Продукт не предназначен для использования лицами с нарушениями физических или когнитивных функций, а также лицами без необходимых знаний и опыта (Включая детей), за исключением случаев использования под присмотром иного лица, способного обеспечить их безопасность;
6. Не следует использовать устройство в потенциально опасных средах, таких как автомобильные заправочные станции, хранилища горюче-смазочных материалов, предприятия химической промышленности и иные взрывоопасные и пожароопасные места;
7. Во избежание рисков или повреждения устройства не следует использовать его для уборки тонера лазерного принтера, а также используемых в принтерах красок и цветных пигментов;
8. Во избежание деформации и повреждения корпуса устройства не следует размещать его непосредственно на или вблизи

- источников высокой температуры, таких как духовки и камины;
9. Не следует использовать устройство для всасывания высокотемпературных предметов (Угли), опасных веществ (Кислоты, щелочи, коррозионные или химически активные вещества), мелкодисперсных веществ (Каменная пыль, цемент, угольная пыль) и легковоспламеняющихся веществ (Цемент, керосин, дизельное топливо, краска, спирт и пр.);
10. Во время использования в случае появления аномального звука от электродвигателя или аномально высокой температуры воздуха из выдувного отверстия следует незамедлительно прекратить использование устройства и обратиться в центр послепродажного обслуживания;
11. В случае повреждения кабеля питания или возникновения неполадок в работе устройства не следует производить самостоятельный разбор. В таком случае следует незамедлительно прекратить использование устройства и обратиться в центр послепродажного обслуживания;
12. В случае повреждения кабеля питания во избежание рисков его замену должен проводить производитель или квалифицированный специалист авторизованного сервисного центра.

### Очистка и обслуживание

1. Для очистки пылесоса следует использовать сухую ткань. Во избежание деформации или обесцвечивания корпуса не следует использовать для очистки бензин, спирт, растворитель или иные химически активные вещества;
2. При необходимости обслуживания или очистки пылесоса следует предварительно отключить его питание;
3. При большом скоплении пыли и загрязнений их следует своевременно удалить во избежание падения производительности и мощности всасывания;
4. Рекомендуется менять фильтр не реже раза в три месяца. При частом использовании частоту замены фильтра можно можно уменьшить.

### Диагностика и устранение неисправностей

Неисправность	Анализ причин	Устранение
Пылесос не работает	<ol style="list-style-type: none"> <li>1. Вилка кабеля питания вставлена неправильно;</li> <li>2. В сети питания нет электричества;</li> <li>3. Не включен переключатель питания.</li> </ol>	<ol style="list-style-type: none"> <li>1. Вставьте вилку питания до конца;</li> <li>2. Убедитесь в том, что в розетке есть электричество;</li> <li>3. Нажмите на переключатель питания;</li> </ol>
Слабая сила всасывания	<ol style="list-style-type: none"> <li>1. Ведро или HEPA-фильтр установлены неправильно или не до конца;</li> <li>2. HEPA-фильтр загрязнен посторонними частицами;</li> <li>3. После очистки HEPA-фильтр не был высушен до конца;</li> <li>4. Щетка или шланг загрязнены упаковочными материалами или иными посторонними предметами;</li> <li>5. Во время всасывания воды была достигнута максимальная отметка, после чего сработал безопасный клапан.</li> </ol>	<ol style="list-style-type: none"> <li>1. Установите ведро или HEPA-фильтр в соответствии с указаниями настоящего руководства;</li> <li>2. Очистите HEPA-фильтр от грязи и пыли;</li> <li>3. Поместите HEPA-фильтр в сухое и темное место для полной просушки;</li> <li>4. Очистите щетку или шланг от посторонних предметов;</li> <li>5. Своевременное сливайте воду из ведра;</li> </ol>