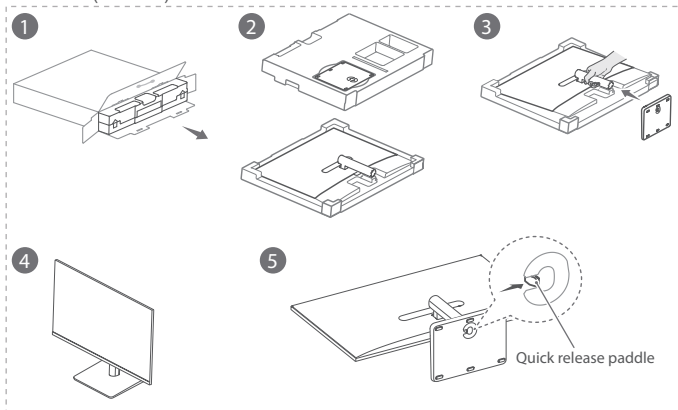
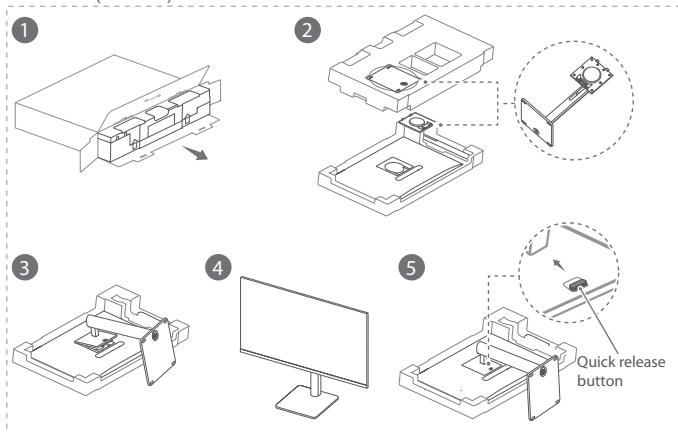


Quick Start Guide
Quick Start Guide
Guide de démarrage rapide
快速指南
快速入門指南
คู่มือการใช้งานด่วน
အမြန် စတင်ရန် လမ်းညွှန်
Panduan Mulai Cepat
Hướng Dẫn Khởi Động Nhanh
Panduan Mulai Cepat
Manual de Referência Rápida
Guía de inicio rápido
Краткое руководство пользователя
Жылдам бастау нұсқаулығы
Короткий посібник
クイックスタートガイド
Guide de démarrage rapide

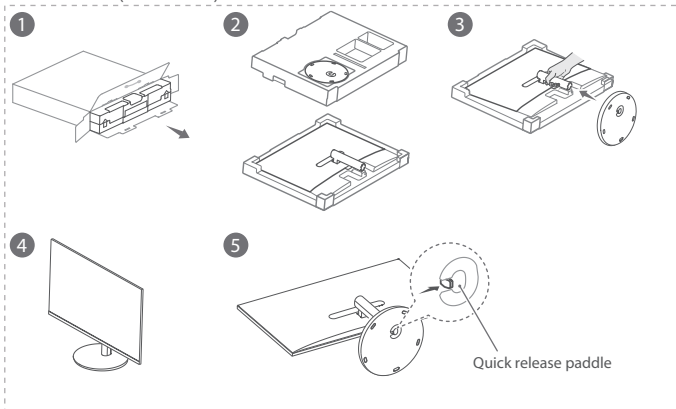
SSN-CAA (SSN-24):



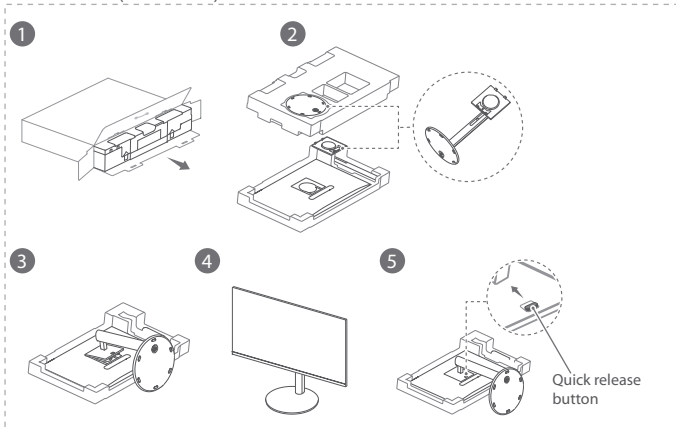
SSN-CBA (SSN-24):



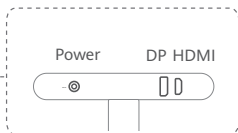
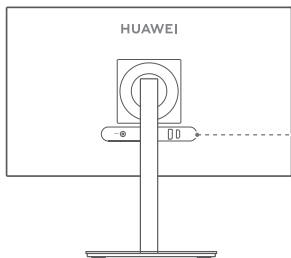
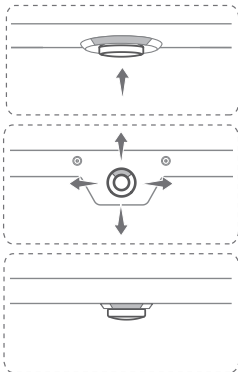
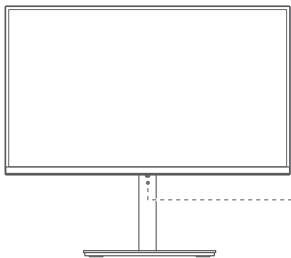
SSN-CAABZ (SSN-24BZ):



SSN-CBABZ (SSN-24BZ):



five-way joystick




| | |
|-------------------------------|----|
| English..... | 1 |
| English (United Kingdom)..... | 2 |
| Français..... | 2 |
| 简体中文..... | 3 |
| 香港繁體..... | 4 |
| ภาษาไทย..... | 4 |
| မြန်မာ..... | 5 |
| Bahasa Melayu..... | 7 |
| Tiếng Việt | 7 |
| Indonesia | 8 |
| Português (Brasil)..... | 9 |
| Español (Latinoamérica)..... | 9 |
| Русский | 10 |
| Қазақ тілі..... | 12 |
| Українська..... | 13 |
| 日本語 | 13 |
| Français..... | 14 |

English


Before using the device, view the user guide at <https://consumer.huawei.com/en/support/> for the device's Open Source Software Notice and other information.

When using your display, plug it in to a power supply and then press the five-way joystick to turn it on.

 Some cables need to be purchased separately.

Safety Information

- Please consult your doctor and the device manufacturer to determine if using your device may interfere with the operation of your medical device.
- Avoid using the device in a dusty, damp, or dirty place, or near a magnetic field.
- Ideal temperatures: 0°C to 35°C for operating, -10°C to +45°C for storage.
- The power plug is used as the disconnect device. The socket-outlet shall be installed near the device and be easy to operate.
- Unplug the power adapter from electrical outlets and the device when not in use.
- Ensure that the power adapter meets the requirements of Annex Q of IEC/EN 62368-1 and has been tested and approved according to national or local standards.

-  **Stability risk:** The device may fall over and cause serious personal injury or death. Do not place the device in an unstable position.

Disposal and recycling information



 The symbol on the product, battery, literature, or packaging means that the products and batteries should be taken to separate waste collection points designated by local authorities at the end of the lifespan. This will ensure that EEE waste is recycled and treated in a manner that conserves valuable materials and protects human health and the environment. For more information, please contact your local authorities, retailer, or household waste disposal service or visit the website <https://consumer.huawei.com/en/>.

EU Regulatory Conformance

Hereby, Huawei Device Co., Ltd. declares that this device SSN-24/SSN-24BZ is in compliance with the following Directive: EMCD 2014/30/EU, LVD 2014/35/EU, RoHS 2011/65/EU, ErP 2009/125/EC. The full text of the EU declaration of conformity, the detailed ErP information and most recent information about accessories & software are available at the following internet address: <https://consumer.huawei.com/certification>.

EU product database for energy label and product information sheet

SSN-24: <https://eprel.ec.europa.eu/qr/1214856>

SSN-24BZ: <https://eprel.ec.europa.eu/qr/1214880>

ISED Canada Compliance

ISED Statement

This device complies with CAN ICES-3 (B)/NMB-3 (B).

This device complies with the Innovation, Science and Economic Development Canada (ISED) license-exempt RSS standard(s). Operation is subject to the following two conditions: (1) this device may not cause interference, and (2) this device must accept any interference, including interference that may cause undesired operation of the device.

Disposal and recycling information (India)



 This symbol on the device or on its packaging indicates that the device (including its electrical accessories) should not be disposed of as normal household garbage.

Do not dispose this product with Regular Household, Dry and Wet Waste. If you wish to discard this product, please contact on the details below and follow the correct method of disposal as guided:

E-mail: service.hw.in@huawei.com, Service hotline: 1800-209-6555 (Toll-Free) 9AM-9PM all 7 days, except public holidays.

For further information, log on to:

Huawei E-waste Policy: <https://consumer.huawei.com/in/support/e-waste-process-policy/>.

Official Recycling Partner: Retek Envirotech Private Limited.

Plot-4A, Sanghi Udyog, Near Navade Railway Station, Tal-Panvel, Dist. - Raigad, Taloja MIDC-410208.
info@reteck.in

www.reteck.in / www.reteck.co


Reduction of hazardous substances(India)

This device is compliant with the E-Waste (Management) Rules, 2016 and does not contain hazardous substances regulated by the Rules except for the applications of exemption.

English (United Kingdom)


Before using the device, view the user guide at <https://consumer.huawei.com/uk/support/> for the device's Open Source Software Notice and other information.

When using your display, plug it in to a power supply and then press the five-way joystick to turn it on.

 Some cables need to be purchased separately.


Safety Information

- Please consult your doctor and the device manufacturer to determine if using your device may interfere with the operation of your medical device.
- Avoid using the device in a dusty, damp, or dirty place, or near a magnetic field.
- Ideal temperatures: 0°C to 35°C for operating, -10°C to +45°C for storage.
- The power plug is used as the disconnect device. The socket-outlet shall be installed near the device and be easy to operate.
- Unplug the power adapter from electrical outlets and the device when not in use.
- Ensure that the power adapter meets the requirements of Annex Q of IEC/EN 62368-1 and has been tested and approved according to national or local standards.

-  Stability risk: The device may fall over and cause serious personal injury or death. Do not place the device in an unstable position.

Disposal and recycling information



 The symbol on the product, battery, literature, or packaging means that the products and batteries should be taken to separate waste collection points designated by local authorities at the end of the lifespan. This will ensure that EEE waste is recycled and treated in a manner that conserves valuable materials and protects human health and the environment. For more information, please contact your local authorities, retailer, or household waste disposal service or visit the website <https://consumer.huawei.com/en/>.

EU Regulatory Conformance

Hereby, Huawei Device Co., Ltd. declares that this device SSN-24/SSN-24BZ is in compliance with the following Directive: EMCD 2014/30/EU, LVD 2014/35/EU, RoHS 2011/65/EU, ErP 2009/125/EC. The full text of the EU declaration of conformity, the detailed ErP information and most recent information about accessories & software are available at the following internet address: <https://consumer.huawei.com/certification>.

EU and UK product database for energy label and product information sheet

SSN-24: <https://eprel.ec.europa.eu/qr/1214856>

SSN-24BZ: <https://eprel.ec.europa.eu/qr/1214880>

Français


Avant d'utiliser votre appareil, consultez le guide utilisateur à <https://consumer.huawei.com/fr/support/> pour l'Avis de logiciel open source de l'appareil et d'autres informations.

Lorsque vous utilisez votre écran, branchez-le sur une source d'alimentation et appuyez sur le five-way joystick pour l'allumer.

 Certains câbles doivent être achetés séparément.

Informations relatives à la sécurité

- Veuillez consulter votre médecin ainsi que le fabricant de l'appareil pour déterminer si l'usage de votre appareil est susceptible d'affecter le fonctionnement de votre dispositif médical.
- Évitez d'utiliser l'appareil dans un endroit poussiéreux, humide ou sale, ou à proximité d'un champ magnétique.

- Températures idéales : 0 °C à 35 °C en fonctionnement, -10 °C à +45 °C pour le stockage.
- La fiche d'alimentation est utilisée comme dispositif de déconnexion. La prise de courant doit être installée près de l'appareil et être facile à utiliser.
- Débranchez l'adaptateur d'alimentation de la prise électrique et de l'appareil lorsque vous ne l'utilisez pas.
- Assurez-vous que l'adaptateur électrique répond aux exigences de l'annexe Q de la norme CEI/EN 62368-1 et qu'il a été testé et approuvé conformément aux normes nationales ou locales.
-  Risque d'instabilité : l'appareil peut tomber et provoquer des blessures graves, voire mortelles. Ne placez pas l'appareil dans une position instable.

Informations relatives à l'élimination et au recyclage



■ Le symbole sur le produit, la batterie, la documentation ou l'emballage indique que les produits et les batteries arrivés en fin de vie doivent être placés dans des points de collecte de déchets distincts désignés à cet effet par les autorités locales. De la sorte, les déchets EEE seront recyclés et traités de manière à préserver des matériaux précieux et à protéger la santé humaine et l'environnement. Pour en savoir plus sur les lieux de collecte et la manière de mettre au rebut vos déchets électriques et électroniques, contactez les autorités locales, votre détaillant ou le service des ordures ménagères, ou rendez-vous sur le site <https://consumer.huawei.com/en/>.

Conformité réglementaire UE

Huawei Device Co., Ltd. déclare par la présente que cet appareil SSN-24/SSN-24BZ est conforme aux directives suivantes : EMC 2014/30/UE, LVD 2014/35/UE, RoHS 2011/65/UE, ErP 2009/125/CE. Le texte intégral de la déclaration de conformité UE, les informations détaillées ErP et les informations les plus récentes sur les accessoires et logiciels sont consultables à l'adresse internet suivante : <https://consumer.huawei.com/certification>.

Base de données européenne sur l'étiquetage énergétique (EPREL) et fiches d'information produits

SSN-24: <https://eprel.ec.europa.eu/qr/1214856>

SSN-24BZ: <https://eprel.ec.europa.eu/qr/1214880>

简体中文

在使用设备前，请访问

<https://consumer.huawei.com/cn/support/> 查阅用户指南，获取产品开源声明等更多设备信息。

将显示器连接电源，然后按 five-way joystick 开机。

 部分线缆需要单独购买。

安全信息

- 请咨询您的医生和设备制造商，以确定本设备不会干扰您的医疗设备使用。
- 避免在多尘、潮湿或肮脏的环境中或磁场附近使用本设备。
- 本设备适宜的操作温度范围为 0°C~35°C，存储温度范围为 -10°C~+45°C。
- 电源插头用作断开装置。为操作方便起见，插座应靠近设备安装。
- 不充电时，请断开电源适配器与设备的连接，并从电源插座上拔掉电源适配器。
- 确保电源适配器符合 IEC/EN 62368-1 附录 Q 的要求，并通过国家或当地测试和批准。



- 稳定性危险：本设备可能翻倒，并可能造成严重人身伤害或死亡。切勿将本设备置于不稳定的位置。

处理与回收信息



■ 此符号出现在产品、电池、资料或彩盒上时表示该产品和电池在使用寿命结束时必须送至当地管理部门指定的收集点。分开收集和回收电子废弃物将有助于节约资源，并确保其以保护人类健康和环境的方式进行回收。欲了解更多信息，请咨询您的当地管理部门、零售商或生活废物处理机构，或访问以下网址：<https://consumer.huawei.com/en/>

歐盟合規

Huawei Device Co., Ltd.特此聲明，本設備 SSN-24/SSN-24BZ 遵循以下指令：EMCD 2014/30/EU, LVD 2014/35/EU, RoHS 2011/65/EU, ErP 2009/125/EC。您可以在以下網站查閱歐盟合規聲明全文、能源相關產品詳情以及有關附件和軟件的最新信息：<https://consumer.huawei.com/certification>。

香港繁體

使用裝置前，請瀏覽

<https://consumer.huawei.com/hk/support/> 以查閱用戶指引，取得產品開放原始碼聲明等更多裝置資訊。將顯示器連接至電源，然後按 five-way joystick 開機。

部分纜線需要單獨購買。



安全資訊

- 請向您的醫生和裝置製造商查詢，以確定本裝置不會干擾您使用醫療設備。
- 請避免在多塵、潮濕、航聯或靠近磁場的環境中使用本裝置。
- 本裝置的合適操作溫度範圍為 0°C 至 35°C，存放溫度範圍則為 -10°C 至 +45°C。
- 電源插頭用作中斷裝置。為操作方便起見，插座應靠近裝置安裝。
- 當您不使用裝置時，請從電源插座拔出電源轉接器。
- 確保電源配接器符合 IEC/EN 62368-1 附錄 Q 的要求，並通過國家或當地測試和驗收。



- 穩定性危險：本裝置可能翻倒，並可能造成嚴重人命傷亡。切勿將本裝置置於不穩定的位置。

處理與回收資訊



■ 若此符號出現在產品、電池、資訊或彩盒上，則代表此產品和電池在使用壽命結束時，必須送往當地管理部門指定的收集點。分開收集和回收電子廢棄物有助節約資源 並確保以保護人類健康和環境的方式回收相關物件。如欲了解更多資訊，請向您所在當地的管理部門、零售商或生活廢物處理機構查詢，或瀏覽以下網址：

<https://consumer.huawei.com/en/>

歐盟合規

華為終端有限公司謹此聲明，本裝置 SSN-24/SSN-24BZ 遵循以下指令：EMCD 2014/30/EU, LVD 2014/35/EU, RoHS 2011/65/EU 和 ErP 2009/125/EC。您可以在以下網站查閱歐盟合規聲明全文、能源相關產品的詳細資訊，以及有關附件和軟件的最新資訊：<https://consumer.huawei.com/certification>。

ภาษาไทย

ก่อนใช้อุปกรณ์ โปรดดูคู่มือการใช้งานที่

<https://consumer.huawei.com/th/support/> สำหรับประกาศเกี่ยวกับซอฟต์แวร์

โอเพนซอร์สและข้อมูลอื่น ๆ ของอุปกรณ์


เมื่อใช้ออแสดงผลของคุณ ให้เสียบปลั๊กเข้ากับแหล่งจ่ายไฟ จากนั้นกดปุ่ม five-way joystick เพื่อเปิดเครื่อง

สายเคเบิลบางชนิดจำเป็นต้องซื้อแยกต่างหาก



ข้อมูลความปลอดภัย

- โปรดปรึกษาแพทย์และผู้ผลิตอุปกรณ์ของคุณเพื่อตรวจสอบว่าการใช้งานอุปกรณ์ของคุณอาจรบกวนการทำงานของอุปกรณ์ทางการแพทย์ของคุณหรือไม่
- หลีกเลี่ยงการใช้อุปกรณ์ในบริเวณที่มีฝุ่น เปียกชื้น หรือสกปรก หรืออยู่ใกล้สนามแม่เหล็ก

- อุณหภูมิตามหลักการ: 0 °C ถึง 35 °C สำหรับการปฏิบัติการ -10 °C ถึง +45 °C สำหรับการจัดเก็บ
- ใช้ปลั๊กไฟเป็นอุปกรณ์ยกเล็กการเชื่อมต่อ ต้องติดตั้งเต้ารับไฟฟ้าใกล้กับอุปกรณ์และใช้งานง่าย
- ถอดอะแดปเตอร์ไฟฟ้าออกจากเต้ารับไฟฟ้าและอุปกรณ์เมื่อไม่ได้ใช้งาน
- ตรวจสอบให้แน่ใจว่าจะอะแดปเตอร์ไฟฟ้าตรงตามข้อกำหนดของภาคผนวก Q ของ IEC/EN 62368-1 และได้รับการทดสอบและรับรองตามมาตรฐานระดับประเทศหรือท้องถิ่นแล้ว
-  ความเสี่ยงเกี่ยวกับความเสถียร: อุปกรณ์อาจตกลงมาและทำให้ได้รับบาดเจ็บสาหัสหรือเสียชีวิตได้ อย่าวางอุปกรณ์ในตำแหน่งที่ไม่มั่นคง

ข้อมูลการกำจัดและการรีไซเคิล



■ สัญลักษณ์บนผลิตภัณฑ์ แบตเตอรี่ เอกสารประกอบ หรือบรรจุภัณฑ์หมายความว่าควรนำผลิตภัณฑ์และแบตเตอรี่ที่หมดอายุการใช้งานไปที่จุดรวบรวมขยะที่มีการแยกประเภทขยะที่หน่วยงานท้องถิ่นกำหนด การทำเช่นนี้จะช่วยให้มั่นใจได้ว่าขยะ EEE จะได้รับการรีไซเคิลและดูแลด้วยวิธีที่ปลอดภัยต่อวัสดุที่มีค่า และปกป้องสุขภาพของมนุษย์และสิ่งแวดล้อม สำหรับข้อมูลเพิ่มเติม โปรดติดต่อหน่วยงานท้องถิ่นของคุณ ร้านค้าปลีกหรือหน่วยบริการกำจัดขยะในครัวเรือน หรือเยี่ยมชมเว็บไซต์

<https://consumer.huawei.com/en/>

การปฏิบัติตามระเบียบของสหภาพยุโรป (EU)

ในที่นี้ Huawei Device Co., Ltd. ขอประกาศว่าอุปกรณ์นี้ SSN-24/SSN-24BZ เป็นไปตามกฎระเบียบข้อบังคับดังต่อไปนี้: EMCD 2014/30/EU, LVD 2014/35/EU, RoHS 2011/65/EU, ErP 2009/125/EC ข้อความฉบับเต็มของคำประกาศเกี่ยวกับการปฏิบัติตามระเบียบของสหภาพยุโรป ข้อมูล ErP โดยละเอียดและข้อมูลล่าสุดเกี่ยวกับอุปกรณ์เสริมและซอฟต์แวร์มีให้บริการตามที่อยู่อินเทอร์เน็ตดังต่อไปนี้:

<https://consumer.huawei.com/certification>

မြန်မာ


စက်ကိရိယာများအတွက် Open Source ဆော့ဖ်ဝဲ အသုံးပြုမှုနှင့် အခြားအချက်အလက်များကို သိရှိရန် သုံးစွဲသူ လမ်းညွှန်ကို <https://consumer.huawei.com/mm/support/> တွင်ကြည့်ပါ။

မျက်နှာပြင်ကိရိယာ သုံးသည့်အခါ၊ ၎င်းကိရိယာကို ၁၀၂၀၂၅ အပေါက်ထဲ ထိုးထည့်ပြီး ဖွင့်ရန် five-way joystick ကို နှိပ်ပါ။

 ကြိုးအချို့ကို သီးခြားဝယ်ယူရန် လိုအပ်သည်။

ဘေးကင်းလုံခြုံရေး အချက်အလက်များ

- သင့်စက်ကို အသုံးပြုခြင်းက သင့်ဆေးဘက်ဆိုင်ရာ စက်၏ လုပ်ဆောင်မှုကို နှောင့်ယှက်နိုင်ခြင်း ရှိမရှိ ဆုံးဖြတ်ရန် သင့်ဆရာဝန်အပြင် စက် ထုတ်လုပ်သူနှင့် တိုင်ပင်ပါ။
- ဖုန်ထူသော၊ စိုထိုင်းသော သို့မဟုတ် ညစ်ပေသော နေရာ သို့မဟုတ် သံလိုက်စက်ကွင်း အနီးတွင် စက်အသုံးပြုခြင်းကို ရှောင်ကြဉ်ပါ။
- အသင့်တော်ဆုံး အပူချိန်များ- လုပ်ဆောင်မှုအတွက် 0°C မှ 35°C သို့လျှော့မှုအတွက် -10°C မှ +45°C။
- ပါဝါပလတ်ကို ဆက်သွယ်မှုဖျက်သည့် စက်အဖြစ် အသုံးပြုသည်။ ပလတ်ခုံကို စက်အနီးတွင် ထည့်သွင်းပြီး လုပ်ဆောင်ရန် လွယ်ကူသင့်သည်။
- စက်ပစ္စည်းအား အသုံးမပြုစဉ်နှင့် လျှပ်စစ် တပ်သည့်နေရာများမှ ပါဝါအဒက်ပိတ်တာအား ဖြုတ်ထားပါ။
- ပါဝါ အဒက်(ပ်)တာသည် IEC/EN 62368-1 ၏ နောက်ဆက်တွဲ Q သတ်မှတ်ချက်များနှင့် ကိုက်ညီကြောင်းနှင့် ၎င်းကို နိုင်ငံတွင်း သို့မဟုတ် ဒေသတွင်း စံချိန်စံညွှန်းများအရ စစ်ဆေးအတည်ပြုပြီးဖြစ်ကြောင်း သေချာပါစေ။

-  တည်ငြိမ်မှု အန္တရာယ်- စက် ပြုတ်ကျနိုင်ပြီး လူကို ပြင်းထန်စွာ ထိခိုက်ဒဏ်ရာရစေနိုင်သည် သို့မဟုတ် သေဆုံးစေနိုင်သည်။ စက်ကို မတည်ငြိမ်သော နေရာတွင် မထားပါနှင့်။

စွန့်ပစ်ခြင်းနှင့် ပြန်လည်အသုံးပြုနိုင်အောင် ဆောင်ရွက်ခြင်းဆိုင်ရာ အချက်အလက်များ



■ ထုတ်ကုန်၊ ဘက်ထရီ၊ စာအုပ်စာတမ်း သို့မဟုတ် ကုန်ထုပ်ပစ္စည်းပေါ်ရှိ ဤသင်္ကေတသည် ထုတ်ကုန်များနှင့် ဘက်ထရီများကို ၎င်းတို့ သက်တမ်းကုန်ဆုံးချိန်တွင် ဒေသတွင်း အာဏာပိုင်များက သတ်မှတ်ထားသည့် စွန့်ပစ်ပစ္စည်း စုဆောင်းမှု နေရာများသို့ သီးခြား ယူဆောင်သွားရမည်ဟု ဆိုလိုပါသည်။ ဤသို့ပြုလုပ်ခြင်းဖြင့် အဖိုးတန်သော ပစ္စည်းများကို ထိန်းသိမ်းကာကွယ်ပြီး လူ့ကျန်းမာရေးနှင့် ပတ်ဝန်းကျင်ကို ကာကွယ်သည့်အနေဖြင့် EEE စွန့်ပစ်ပစ္စည်းကို ပြန်လည်အသုံးပြုနိုင်အောင် ဆောင်ရွက်နိုင်မည်ဖြစ်သည်။

နောက်ထပ်အချက်အလက်များအတွက် သင့်ဒေသအာဏာပိုင်များ၊ အရောင်းဆိုင် သို့မဟုတ် အိမ်တွင်းအမှိုက်စွန့်ပစ်ဌာနထံ ဆက်သွယ်ပါ သို့မဟုတ် <https://consumer.huawei.com/en/> ဝဘ်ဆိုက်သို့ ဝင်ကြည့်ပါ။

EU စည်းမျဉ်းစည်းကမ်းကို လိုက်နာမှု

ဤနည်းအားဖြင့် ဤစက် Huawei Device Co., Ltd. က အောက်ပါ လမ်းညွှန်ချက်ကို လိုက်နာထားကြောင်း SSN-24/SSN-24BZ က ကြေညာပါသည်- EMC 2014/30/EU၊ LVD 2014/35/EU၊ RoHS 2011/65/EU၊ ErP 2009/125/EC။ EU လမ်းညွှန်ချက်ကို လိုက်နာထားကြောင်း ကြေညာချက် အပြည့်အစုံ၊ ErP အချက်အလက် အသေးစိတ်များ၊ ဆက်စပ်ပစ္စည်းများနှင့် ဆော့ဖ်ဝဲနှင့် ပတ်သက်သော နောက်ဆုံး ထုတ်ပြန်ထားသည့် အချက်အလက်များကို နောက်ဆက်ပါ အင်တာနက်လိပ်စာတွင် ရနိုင်ပါသည်-

<https://consumer.huawei.com/certification>။

Bahasa Melayu


Sebelum menggunakan peranti, lihat panduan pengguna di <https://consumer.huawei.com/my/support/> untuk Notis Perisian Sumber Terbuka peranti dan maklumat lain.

Apabila menggunakan paparan anda, pasang masuk ke bekalan kuasa dan kemudian tekan five-way joystick untuk menghidupkannya.

 Sesetengah kabel perlu dibeli berasingan.

Maklumat Keselamatan

- Sila rujuk kepada doktor anda dan pengeluar peranti untuk menentukan sama ada penggunaan peranti anda mungkin mengganggu operasi peranti perubahan anda.
- Elakkan penggunaan peranti di tempat yang berhabuk, lembap atau kotor, atau berdekatan dengan medan magnet.
- Suhu ideal: 0°C hingga 35°C untuk operasi, -10°C hingga +45°C untuk penyimpanan.
- Palam kuasa digunakan sebagai peranti pemutus sambungan. Alur keluar soket hendaklah dipasang berdekatan dengan peranti dan mudah untuk dikendalikan.
- Cabut palam penyesuai kuasa dari salur keluar elektrik dan peranti semasa tidak digunakan.
- Pastikan penyesuai kuasa memepati syarat Lampiran Q IEC/EN 62368-1 dan diuji serta diluluskan mengikut standard negara atau tempatan.

-  Risiko kestabilan: Peranti mungkin terjatuh dan menyebabkan kecederaan parah atau maut. Jangan letakkan peranti dalam kedudukan yang tidak stabil.

Maklumat pelupusan dan kitar semula



■ Simbol pada produk, bateri, risalah atau pembungkusan bermakna produk dan bateri perlu dibawa ke pusat pengumpulan sisa berasingan yang ditetapkan oleh pihak berkuasa tempatan pada akhir jangka hayat. Ini akan memastikan sisa EEE dikitar semula dan dirawat dengan cara yang memelihara bahan-bahan berharga dan melindungi kesihatan manusia serta alam sekitar. Untuk maklumat lanjut, sila hubungi pihak berkuasa tempatan anda, peruncit, atau perkhidmatan pelupusan sisa isi rumah atau lawati laman web <https://consumer.huawei.com/en/>.

Pengakuran Kawal Selia EU

Dengan ini, Huawei Device Co., Ltd. mengisytiharkan bahawa peranti SSN-24/SSN-24BZ ini mematuhi Arahan berikut: EMC2014/30/EU, LVD 2014/35/EU, RoHS 2011/65/EU, ErP 2009/125/EC. Teks penuh perisytiharan pematuhan EU, maklumat ErP yang terperinci dan maklumat terkini mengenai aksesori & perisian boleh didapati di alamat Internet berikut: <https://consumer.huawei.com/certification>.

Tiếng Việt

Trước khi sử dụng thiết bị, hãy xem hướng dẫn sử dụng tại <https://consumer.huawei.com/vn/support/> để tìm hiểu về Thông báo phần mềm nguồn mở của thiết bị cùng các thông tin khác.

Khi sử dụng màn hình, hãy cắm nguồn rồi nhấn five-way joystick để bật màn hình.

 Một số loại cáp cần được mua riêng.

Thông tin an toàn

- Vui lòng tham khảo ý kiến bác sĩ và nhà sản xuất thiết bị để xác định xem việc sử dụng thiết bị có thể ảnh hưởng tới việc vận hành thiết bị y tế của bạn không.
- Tránh sử dụng thiết bị ở nơi bụi bặm, ẩm ướt, bẩn hoặc gần từ trường.
- Nhiệt độ lý tưởng: Nhiệt độ vận hành từ 0°C đến 35°C, nhiệt độ bảo quản từ -10°C đến +45°C.
- Phích cắm được dùng làm thiết bị ngắt kết nối. Ổ cắm chìm phải được lắp gần thiết bị và dễ tháo tác.
- Rút bộ đổi nguồn ra khỏi các ổ cắm điện và khi không sử dụng thiết bị.
- Đảm bảo rằng bộ đổi nguồn đáp ứng các yêu cầu trong Phụ lục Q của IEC/EN 62368-1 cũng như được thử nghiệm và phê duyệt theo các tiêu chuẩn của địa phương hoặc quốc gia.

-  Rủi ro về tính ổn định: Thiết bị có thể đổ và gây thương tích nghiêm trọng hoặc tử vong. Không đặt thiết bị ở vị trí không ổn định.

Thông tin về việc thải bỏ và tái chế



■ Biểu tượng trên sản phẩm, pin, tài liệu hoặc bao bì biểu thị rằng nên mang sản phẩm và pin đến các điểm tập kết rác thải riêng biệt theo quy định của chính quyền địa phương sau khi hết tuổi thọ sử dụng. Như vậy sẽ đảm bảo rác thải EEE được tái chế và xử lý theo cách thức sao cho bảo tồn được các vật liệu có giá trị, cũng như bảo vệ sức khỏe con người và môi trường. Để biết thêm thông tin, vui lòng liên hệ với các cơ quan chức năng, cửa hàng bán lẻ hay dịch vụ xử lý rác thải sinh hoạt ở địa phương hoặc truy cập trang web <https://consumer.huawei.com/en/>.

Hoạt động Điều tiết của Liên minh Châu Âu

Theo đây, Huawei Device Co., Ltd. tuyên bố rằng thiết bị này SSN-24/SSN-24BZ tuân thủ Chỉ thị sau: EMCĐ 2014/30/EU, LVD 2014/35/EU, RoHS 2011/65/EU, ErP 2009/125/EC. Toàn văn tuyên bố về sự phù hợp của EU, thông tin ErP chi tiết và thông tin mới nhất về các phụ kiện & phần mềm có sẵn tại địa chỉ internet sau: <https://consumer.huawei.com/certification>.


Indonesia

Sebelum menggunakan perangkat, lihat panduan pengguna di <https://consumer.huawei.com/id/support/> untuk Pernyataan Perangkat Lunak Sumber Terbuka perangkat dan informasi lainnya. Ketika menggunakan tampilan Anda, colokkan tampilan tersebut ke catu daya lalu tekan five-way joystick untuk menghidupkannya.

 Beberapa kabel perlu dibeli secara terpisah.

Informasi Keselamatan

- Berkonsultasilah dengan dokter dan produsen perangkat Anda untuk menentukan apakah penggunaan perangkat Anda dapat mengganggu pengoperasian perangkat medis Anda.
- Hindari menggunakan perangkat di tempat yang berdebu, lembap, atau kotor, atau di dekat medan magnet.
- Suhu ideal: 0 °C hingga 35 °C untuk pengoperasian, -10 °C hingga +45 °C untuk penyimpanan.
- Colokan daya digunakan sebagai perangkat pemutus. Stopkontak harus dipasang di dekat perangkat dan mudah dioperasikan.
- Lepaskan adaptor daya dari stop kontak dan perangkat ini jika tidak digunakan.
- Pastikan bahwa adaptor daya memenuhi persyaratan dari Lampiran Q IEC/EN 62368-1 serta telah diuji dan disetujui sesuai dengan standar nasional atau lokal.

-  Risiko kestabilan: Perangkat mungkin jatuh dan menyebabkan cedera personel serius atau kematian. Jangan letakkan perangkat di posisi yang tidak stabil.

Informasi mengenai pembuangan dan daur ulang



■ Simbol di produk, baterai, literatur, atau kemasan yang berarti bahwa produk dan baterai tersebut harus dibawa ke titik pengumpulan limbah terpisah yang ditentukan oleh otoritas setempat pada akhir masa pakainya. Ini akan memastikan limbah peralatan listrik dan elektronik (EEE) didaur ulang dan diperlakukan dengan cara yang menjaga kelestarian bahan berharga dan melindungi kesehatan manusia dan lingkungan. Untuk informasi lainnya, hubungi otoritas, peritel, atau layanan pembuangan limbah rumah tangga setempat atau kunjungi situs web <https://consumer.huawei.com/en/>.

Kepatuhan terhadap Peraturan Uni Eropa

Dengan ini, Huawei Device Co., Ltd., menyatakan bahwa perangkat SSN-24/SSN-24BZ ini mematuhi Pedoman berikut: EMCĐ 2014/30/EU, LVD 2014/35/EU, RoHS 2011/65/EU, ErP 2009/125/EC. Teks lengkap pernyataan konformitas Uni Eropa, informasi ErP terperinci, dan informasi terakhir tentang aksesoris & perangkat lunak tersedia di alamat internet berikut: <https://consumer.huawei.com/certification>.


Diimpor oleh:

PT Huawei Tech Investment
Gedung Wisma Mulia 2, lantai 37, S.3701,


Português (Brasil)

Antes de usar o dispositivo, consulte o guia do usuário em <https://consumer.huawei.com/br/support/> para ver o Aviso do software de código fonte aberto do dispositivo e outras informações.

Ao usar o visor, conecte-o a uma fonte de alimentação e pressione o five-way joystick para ligá-lo.

 Alguns cabos precisam ser adquiridos separadamente.

Informações de segurança

- Consulte o seu médico e o fabricante do dispositivo para determinar se o uso do seu dispositivo pode interferir na operação do seu dispositivo médico.
- Evite usar o dispositivo em um local empoeirado, úmido e sujo. Evite usar o dispositivo próximo a um campo magnético.
- Temperaturas ideais: 0 °C a 35 °C para operação, -10 °C a +45 °C para armazenamento.
- O plugue de alimentação é usado como dispositivo de desconexão. A tomada deve ser instalada perto do dispositivo e ser fácil de operar.
- Desligue o adaptador de energia da tomada quando não estiver em uso.
- Certifique-se de que o adaptador de energia seja compatível com os requisitos do Anexo Q de IEC/EN 62368-1 e que tenha sido testado e aprovado de acordo com padrões nacionais ou locais.
-  Risco de estabilidade: o dispositivo pode cair e causar ferimentos graves ou morte. Não coloque o dispositivo em uma posição instável.

Informações de descarte e reciclagem



■ O símbolo no produto, bateria, literatura ou embalagem significa que os produtos e as baterias devem ser levados para pontos de coleta de lixo separados designados pelas autoridades locais no final da vida útil. Isso garantirá que os resíduos de EEE sejam reciclados e tratados de uma maneira que economize materiais valiosos e proteja a saúde humana e o meio ambiente. Para obter mais informações, entre em contato com as autoridades locais, revendedor, serviço de coleta de lixo doméstico ou visite o site <https://consumer.huawei.com/br/support/recycling/>.


Conformidade com os regulamentos da UE

Pelo presente, a Huawei Device Co., Ltd. declara que este dispositivo SSN-24/SSN-24BZ está em conformidade com a seguinte Diretiva: EMC 2014/30/UE, LVD 2014/35/UE, RoHS 2011/65/UE, ErP 2009/125/CE. O texto integral da declaração de conformidade da UE, as informações detalhadas de ErP (produtos relacionados com o consumo de energia) e as informações mais recentes sobre acessórios e software encontram-se disponíveis no seguinte endereço de Internet: <https://consumer.huawei.com/certification>.

Español (Latinoamérica)

Antes de usar el dispositivo, consulta la guía de usuario en <https://consumer.huawei.com/latin/support/> para conocer el aviso de software de código abierto y otra información del dispositivo.

Cuando utilice la pantalla, conéctela a una fuente de alimentación y presione el five-way joystick para encenderla.

 Algunos cables deben adquirirse por separado.

Información de seguridad

- Póngase en contacto con su médico y con el fabricante del equipo para saber si el uso de este último puede interferir en el funcionamiento de su dispositivo médico.
- Evite usar el dispositivo en lugares con polvo, humedad o suciedad, o cerca de un campo magnético.
- Temperaturas ideales: de 0 °C a 35 °C para funcionamiento; de -10 °C a +45 °C para almacenamiento.
- El enchufe de alimentación se utiliza como dispositivo de desconexión. El tomacorriente debe estar instalado cerca del dispositivo y debe ser de fácil utilización.
- Desenchufe el adaptador de alimentación del tomacorriente y del dispositivo cuando no esté siendo utilizado.

- Аsegúrese de que el adaptador de alimentación cumpla con los requerimientos del Anexo Q de IEC/EN 62368-1 y de que haya sido sometido a prueba y aprobado de conformidad con las normas nacionales o locales.



- Riesgo de estabilidad: El dispositivo podría caerse y provocar lesiones graves o la muerte. No lo coloque en una posición inestable.

Información sobre la eliminación y el reciclaje de residuos



El símbolo que aparece en el producto, la batería, el material de lectura o la caja indica que, al finalizar su vida útil, los productos y las baterías deben ser llevados a puntos de recolección de residuos especiales designados por las autoridades locales. Esto garantiza que los residuos EEE se reciclarán y se tratarán de manera que se conserven los materiales valiosos, se proteja la salud de las personas y se cuide el medioambiente. Para obtener más información, póngase en contacto con las autoridades locales, la tienda minorista o el servicio de eliminación de residuos domésticos, o visite el sitio web <https://consumer.huawei.com/en/>.

Declaración de cumplimiento de las normas de la UE

Por este medio, Huawei Device Co., Ltd. declara que este dispositivo SSN-24/SSN-24BZ cumple las siguientes directivas: EMCD 2014/30/EU, LVD 2014/35/EU, RoHS 2011/65/EU, ErP 2009/125/EC. El texto completo de la declaración de cumplimiento de la UE, la información detallada de productos relacionados con la energía y los datos más recientes acerca de los accesorios y del software están disponibles en la siguiente dirección de Internet: <https://consumer.huawei.com/certification>.

Русский

Перед использованием устройства ознакомьтесь с положениями уведомления о программном обеспечении с открытым исходным кодом и прочей информацией в руководстве пользователя устройства:

<https://consumer.huawei.com/ru/support/> для клиентов в РФ, <https://consumer.huawei.com/by/support/> для клиентов в РБ.

Чтобы включить монитор, подключите к нему источник питания и нажмите на кнопку five-way joystick.



Некоторые кабели нужно приобретать отдельно.

Инструкции по технике безопасности

- По вопросу безопасного взаимодействия данного устройства с медицинским оборудованием обратитесь к вашему лечащему врачу или производителю оборудования.
- Не используйте устройство в пыльной, влажной или загрязненной среде либо рядом с источником магнитного поля.
- Температура эксплуатации устройства: рабочая температура — от 0°C до 35°C, температура хранения — от -10°C до +45°C.
- В качестве отключающего устройства используется сетевая вилка. Розетка должна располагаться рядом с устройством и быть удобной в эксплуатации.
- Когда адаптер питания не используется, отключайте его от сети электропитания и данного устройства.
- Убедитесь, что адаптер питания соответствует требованиям Приложения Q стандарта IEC/EN 62368-1, прошел испытания и одобрен в соответствии с национальными или местными стандартами.
- Паспортная табличка устройства находится на задней панели корпуса монитора. Ее можно увидеть после снятия крышки, закрывающей отверстия для кабелей.



- Риски травм: устройство может упасть и стать причиной серьезных травм или смерти. Ставьте устройство на устойчивую поверхность.

Инструкции по утилизации



Этот символ на устройстве, батарее, инструкции или упаковке означает, что само устройство и его батарея по истечении срока службы должны быть утилизированы в специальных пунктах приема, учрежденных городской администрацией. Это обеспечивает надлежащий сбор и утилизацию электронного и электрического оборудования, позволяет повторно использовать ценные материалы и защитить здоровье человека и окружающую среду. Для получения более подробной информации обращайтесь в местную

городскую администрацию, службу уничтожения бытовых отходов или магазин розничной торговли, в котором было приобретено устройство, либо посетите веб-сайт <https://consumer.huawei.com/en/>.

Декларация соответствия ЕС

Компания Huawei Device Co., Ltd. настоящим заявляет, что устройство SSN-24/SSN-24BZ отвечает основным требованиям и соответствующим положениям следующих директив: директивы о низковольтном оборудовании и системах EMCД 2014/30/EU, директивы об электромагнитной совместимости EC LVD 2014/35/EU, директивы об ограничении содержания вредных веществ RoHS 2011/65/EU, директивы об энергопотребляющих устройствах ErP 2009/125/EC. Полный текст декларации соответствия, подробные сведения директивы ErP и актуальную информацию об аксессуарах и программном обеспечении можно посмотреть на веб-сайте: <https://consumer.huawei.com/certification>.

EU product database for energy label and product information sheet

SSN-24: <https://eprel.ec.europa.eu/qr/1214856>

SSN-24BZ: <https://eprel.ec.europa.eu/qr/1214880>

Вкладыш к краткому руководству пользователя

Соответствует ТР ТС

ТР ТС 020/2011 «Электромагнитная совместимость технических средств»; ТР ЕАЭС 037/2016 «Об ограничении применения опасных веществ в изделиях электротехники и радиоэлектроники».

Адаптер питания соответствует ТР ТС

ТР ТС 004/2011 «О безопасности низковольтного оборудования»; ТР ТС 020/2011 «Электромагнитная совместимость технических средств»; ТР ЕАЭС 037/2016 «Об ограничении применения опасных веществ в изделиях электротехники и радиоэлектроники».

Изготовитель

Huawei Device Co., Ltd.

Хуавэй Девайс Ко., Лтд. КНР, 523808, г. Дунгуань, Гуандун, Административное здание №2.

Тел.: +86-755-28780808

Импортер в РФ

ООО «Техкомпания Хуавэй», Российская Федерация, 121614, г. Москва, ул. Крылатская, д. 17, корп. 2, ОГРН 0027739023212. Информация для связи: +7 (495) 234-0686, CISSupport@huawei.com.

Импортер в РБ

СООО «Мобильные ТелеСистемы», пр-т Независимости, 95-4, г. Минск, 220012 Республика Беларусь
Унитарное предприятие «А1», 220030, Республика Беларусь, г. Минск, ул. Интернациональная, 36-2.
ООО «ТрайдексБелПлюс», 223016, Минский район Новодворский с/с 33/1-8 ком.64, район д.Большое Стиклево

Импортер и организация, уполномоченная принимать претензии от потребителей на территории РК

ТОО «Хуавей Текнолоджиз Казахстан», Адрес: Казахстан, город Алматы, Медеуский район, проспект Достык, дом 210Б, Блок 1, 11 этаж, почтовый индекс 050051, Единая служба поддержки Huawei: 6530.

Назначение:

Монитор HUAWEI модели SSN-24/SSN-24BZ — это цветной жидкокристаллический монитор, предназначенный для воспроизведения видеосигнала и визуального отображения информации, полученной от персонального компьютера.

Основные технические характеристики:

Размер: 23,8 дюйма

Тип матрицы: IPS LCD

Разрешение: 1920 x 1080 пикселей, 93 пикселей на дюйм

Соотношение сторон: 16:9

Угл обзора: 178 градуса

Яркость: 250 нит

Комплектация

Монитор - 1 шт.

Адаптер питания - 1 шт.

Кабель HDMI - 1 шт.

Эксплуатационные документы.

Адаптер питания: Уполномоченный представитель в ЕАЭС

ООО «Техкомпания Хуавэй», Российская Федерация, 121614, г. Москва, ул. Крылатская, д. 17, корп. 2, ОГРН 1027739023212. Информация для связи: +7 (495) 234-0686, CISsupport@huawei.com.

Адаптер питания: Импортёр и организация, уполномоченная принимать претензии от потребителей на территории РК

ТОО «Хуавэй Технолоджиз Казахстан», Адрес: Казахстан, город Алматы, Медеуский район, проспект Достық, дом 210Б, Блок 1, 11 этаж, почтовый индекс 050051, Единая служба поддержки Huawei: 6530.

Адаптер Изготовитель

Huawei Device Co., Ltd.

Хуавэй Девайс Ко., Лтд. КНР, 523808, г. Дунгуань, Гуандун, Административное здание №2.

Тел.: +86-755-28780808



Қазақ тілі

Құрылғыны пайдалану алдында құрылғының ашық бастапқы коды бар бағдарламалық құрал туралы ескерте мен басқа ақпаратты <https://consumer.huawei.com/kz/support/> сайтындағы пайдаланушы нұсқаулығынан көріңіз.

Дисплейді пайдаланған кезде, оны қуат көзіне қосыңыз, содан кейін қосу үшін five-way joystick түймесін басыңыз.



Кейбір кабельдерді бөлек сатып алу керек.

Қауіпсіздік туралы ақпарат

- Құрылғыңызды пайдалануыңыз медициналық құрылғы жұмысына кедергі келтіретінін анықтау үшін дәрігерге және құрылғы өндірушісіне хабарласыңыз.
- Құрылғыны шаңды, дымқыл немесе лас орында не магниттік өріске жақын пайдалануға болмайды.
- Қолайлы температуралар: пайдалану үшін 0–35°C, сақтау үшін -10–+45°C.
- Қуат ашасы ажырату құрылғысы ретінде пайдаланылады. Розетка құрылғыға жақын және оңай пайдаланылатын етіп орнатылуы керек.
- Қуат адаптерін және құрылғыны пайдаланылмаған кезде электр розеткасынан ажыратыңыз.
- Қуат адаптері IEC/EN 62368-1 стандарттарының Q қосымшасына сәйкес екеніне және ұлттық немесе жергілікті стандарттарға сәйкес сыналғанына және мақұлданғанына көз жеткізіңіз.



- Тұрақтылық қаупі: Құрылғы құлап, ауыр жеке жарақат алуға немесе өлім жағдайына себеп болуы мүмкін. Құрылғыны тұрақсыз орынға қоймаңыз.

Жою және қайта өңдеу туралы ақпарат



Өнімдегі, батареядағы, оқулықтағы немесе бумадағы таңба өнімдер мен батареяларды қызмет мерзімі соңында жергілікті органдар көрсеткен бөлек қоқыс жинау пункттеріне апару керектігін білдіреді. Бұл таңба ЕЕЕ қоқысының құнды материалдарды сақтайтын және адам денсаулығы мен қоршаған ортаны қорғайтын жолмен өңделуін және қайта өңделуін қамтамасыз етеді. Қосымша ақпарат алу үшін жергілікті билік органдарына, сатушыға немесе тұрмыстық қоқысты жою қызметіне хабарласыңыз немесе <https://consumer.huawei.com/en/> веб-сайтына кіріңіз.

ЕО регламенттеріне сәйкестік

Осылайша, Huawei Device Co., Ltd. компаниясы бұл SSN-24/SSN-24BZ құрылғысының мына директиваға сәйкес екенін мәлімдейді: EMC 2014/30/EU, LVD 2014/35/EU, RoHS 2011/65/EU, ErP 2009/125/EC. ЕО сәйкестік декларациясының толық мәтіні, ErP туралы толық ақпарат және керек-жарақат мен бағдарламалық құрал туралы ең соңғы ақпарат мына интернет мекенжайында қолжетімді: <https://consumer.huawei.com/certification>.

Қазақстан Республикасы аумағындағы импорттаушы және тұтынушылардың шағымдарын қабылдауға уәкілетті тұлға:

ЖШС «Хуawei Технолоджиз Қазақстан», 050051, Достық даңғылы 210, Бизнес центр "Grand Koktem", 1-ші блок, 11-ші этаж, Медеу ауданы, Алматы қ., Қазақстан Республикасы. Huawei бірыңғай көмек көрсету қызметі: 6530.

Українська

Перед використанням пристрою ознайомтеся з посібником користувача за посиланням <https://consumer.huawei.com/ua/support/>, щоб дізнатися більше про повідомлення про програмне забезпечення з відкритим кодом тощо.

Щоб увімкнути дисплей, підключіть його до джерела живлення, а потім натисніть кнопку five-way joystick.

Деякі кабелі доведеться придбати окремо.



Інформація про безпеку

- Щоб з'ясувати, чи може робота пристрою впливати на функціонування вашого медичного пристрою, зверніться до свого лікаря та виробника медичного пристрою.
- Не користуйтеся пристроєм у запиленому, вологому чи брудному середовищі або поблизу джерел магнітного поля.
- Оптимальні діапазони температур: від 0 до 35 °C (для експлуатації); від -10 до +45 °C (для зберігання).
- Вилка живлення використовується як пристрій від'єднання. Розетка має бути встановлена поблизу пристрою, а також бути зручною в експлуатації.
- Коли пристрій не використовується, відключайте адаптер джерела живлення від нього й від електромережі.
- Переконайтеся, що адаптер живлення відповідає вимогам Доповнення Q документа IEC/EN 62368-1, а також що його випробувано та схвалено відповідно до державних або місцевих стандартів.



- Ризик втрати стабільності. Пристрій може впасти та спричинити серйозні травми або смерть. Не встановлюйте пристрій у нестабільному положенні.

Відомості про утилізацію та переробку



Цей символ на виробі, акумуляторі, документації або пакуванні означає, що після завершення терміну експлуатації виробу та акумулятори необхідно відносити до спеціальних пунктів приймання відходів, призначених місцевими органами влади. Завдяки цьому відходи електричного та електронного обладнання будуть утилізовані та оброблені належним способом, який дає можливість зберегти цінні матеріали й захистити здоров'я людей і навколишнє середовище. Щоб дізнатися більше, зверніться до місцевих органів влади, роздрібною продавця чи служби утилізації побутових відходів або відвідайте вебсайт <https://consumer.huawei.com/en/>.

Відповідність нормативним актам ЄС

Ця компанія Huawei Device Co., Ltd. заявляє, що цей пристрій SSN-24/SSN-24BZ відповідає вимогам таких директив: EMC2014/30/EU, LVD2014/35/EU, RoHS2011/65/EU, ErP2009/125/EC. З повним текстом декларації про відповідність нормативним вимогам ЄС, докладною інформацією про товари, що споживають енергію, а також найновішою інформацією про аксесуари та програмне забезпечення можна ознайомитися на зазначеній далі сторінці. <https://consumer.huawei.com/certification>.

База даних Європейського Союзу з маркування приладів щодо енергоефективності й сторінка з інформацією про пристрій

SSN-24: <https://eprel.ec.europa.eu/qr/1214856>

SSN-24BZ: <https://eprel.ec.europa.eu/qr/1214880>




日本語

本製品を使用する前に、<https://consumer.huawei.com/jp/support/>で本製品のユーザーガイドをダウンロードし、「オープンソースソフトウェアに関する声明」を確認した後、使用方法について確認してください。本製品を組み立てる際は、冒頭の該当する組立図を参照して組み立ててください。ディスプレイを使用する際には、電源に接続してから five-way joystick (5方向ボタン) を押し、電源をオンにします。一部のケーブルは別途購入が必要です。



安全上のご注意

- 本製品の使用がご利用の医療機器の動作に干渉するかどうかについては、医療機器メーカーにお問い合わせください。
- 埃または湿気の多い場所、汚れた場所、または磁場の近くで本製品を使用することは避けてください。
- 動作温度範囲は0°C ~ 35°Cです。保管温度範囲は-10°C ~ +45°Cです。
- 電源プラグは切断装置として使用します。コンセントは本製品のそばに設置し、容易に取り外しができるようにしてください。
- 未使用時は電源アダプタをコンセントから外し、本製品からも外してください。
- 電源アダプタがIEC/EN 62368-1の付属書Qの要件に適合し、国や地域の基準に従って試験され、承認されていることを確認してください。
-  安定性リスク：本製品が倒れると、人身傷害や死亡事故につながる可能性があります。不安定な位置に本製品を置かないでください。

処分およびリサイクルに関する情報



■ 本製品、電池、印刷物、パッケージに表示されたこの記号は、使用済みの製品と電池を、一般のごみとともに廃棄してはならないことを示すものであり、各自治体によって指定された分別ごみ収集場所に出す必要があることを示しています。正しく廃棄することにより、電気電子機器 (EEE) 廃棄物は価値の高い物質を残したままリサイクル処理が行われ、人の健康と環境を保護します。本製品を廃棄する場合は、当社ホームページのファーウェイお客様サポート (<https://consumer.huawei.com/jp/support/>) から、「パソコン回収サービスについて」にアクセスし、PCリサイクルの申し込み手続きを行ってください。 (<https://consumer.huawei.com/jp/support/pc-recycle/>)

5GHz 帯ご使用上の注意 (Wi-Fi 機能を保有する製品が対象)

5.2GHz帯(高出力データ通信システムの基地局又は陸上移動中継局と通信する場合を除きます)及び5.3GHz帯の屋外利用は禁止されています。

技術基準適合情報 (Wi-Fi 機能を保有する製品が対象)

電波法ならびに電気通信事業法に基づく技術基準に適合していることを示す技適マークを製品の背面に表示しています。

VCCI Warnings

この装置は、クラス B 機器です。本製品は、住宅環境で使用することを目的としています。本製品がラジオやテレビジョン受信機に近接して使用されると、受信障害を引き起こすことがあります。ユーザガイドに従って正しい取り扱いをして下さい。

Français

Avant d'utiliser le périphérique, consultez le guide de l'utilisateur sur le lien <https://consumer.huawei.com/ca-fr/support/> pour lire l'Avis relatif aux logiciels en source libre et d'autres informations.

Lorsque vous utilisez votre écran d'affichage, branchez-le sur une prise électrique, puis appuyez sur le five-way joystick pour l'allumer.



Certains câbles devront être achetés séparément.

Informations concernant la sécurité

- Veuillez consulter votre médecin et le fabricant du périphérique pour déterminer si son utilisation est susceptible de gêner le fonctionnement de votre dispositif médical.
- Évitez d'utiliser le périphérique dans un endroit poussiéreux, humide ou sale, ou à proximité d'un champ magnétique.
- Températures de fonctionnement idéales : 0 °C à 35 °C lorsque celui-ci est en fonctionnement, -10 °C à +45 °C lorsque celui-ci est rangé.

- La fiche d'alimentation sert de périphérique de déconnexion. La prise de courant doit être installée à proximité du périphérique et être facile à utiliser.
- Débranchez l'adaptateur de courant des prises électriques et de l'appareil quand il n'est pas utilisé.
- Assurez-vous que l'adaptateur d'alimentation est conforme aux exigences de la Clause Q de la norme de sécurité IEC/EN 62368-1 et que celui-ci a été testé et approuvé selon les normes nationales ou locales.



- Risques liés au manque de stabilité : le périphérique risque de se renverser et de provoquer des blessures graves ou la mort. Ne placez pas le périphérique dans une position instable.

Renseignements relatifs à l'élimination et au recyclage



Le symbole figurant sur le produit, la batterie, la documentation ou l'emballage signifie que les produits et les batteries doivent être apportés dans un centre distinct de collecte des déchets issus d'équipements en fin de vie désigné par les autorités locales. Cela permettra de s'assurer que les déchets EEE sont recyclés et traités de façon à récupérer les matériaux précieux et à protéger la santé des êtres humains et l'environnement. Pour de plus amples renseignements, veuillez contacter vos autorités locales, votre revendeur ou votre service de collecte des ordures ménagères, ou consulter notre site Web à l'adresse <https://consumer.huawei.com/en/>.

Conformité réglementaire UE

Par la présente, Huawei Device Co., Ltd. déclare que ce périphérique SSN-24/SSN-24BZ est conforme à la directive suivante : EMCD 2014/30/UE, LVD 2014/35/UE, RoHS 2011/65/UE, ErP 2009/125/EC. Le texte intégral de la déclaration de conformité pour l'UE, les informations détaillées sur l'ErP et les informations les plus récentes sur les accessoires et les logiciels sont disponibles à l'adresse Internet suivante : <https://consumer.huawei.com/certification>.

Conformité aux normes d'ISDE Canada

Déclaration d'ISDE Canada

Cet appareil est conforme à la norme CAN ICES-3 (B)/NMB-3 (B).

Le présent appareil est conforme aux CNR d'ISDE Canada applicables aux appareils radio exempts de licence. Son fonctionnement est soumis aux conditions suivantes : (1) l'appareil ne doit pas causer d'interférence et (2) l'appareil doit accepter toute interférence, y compris une interférence pouvant entraîner un fonctionnement non désiré.