

Портативный пылесос и зарядно-пусковое устройство Lydsto

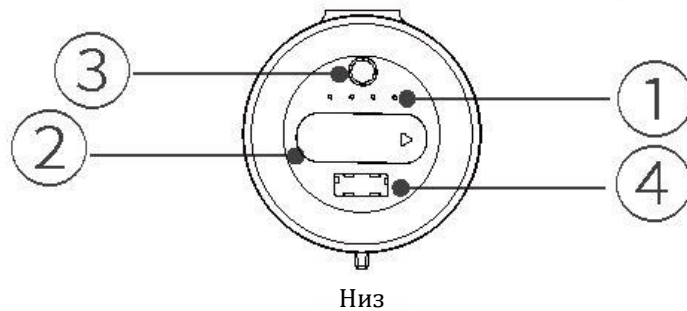
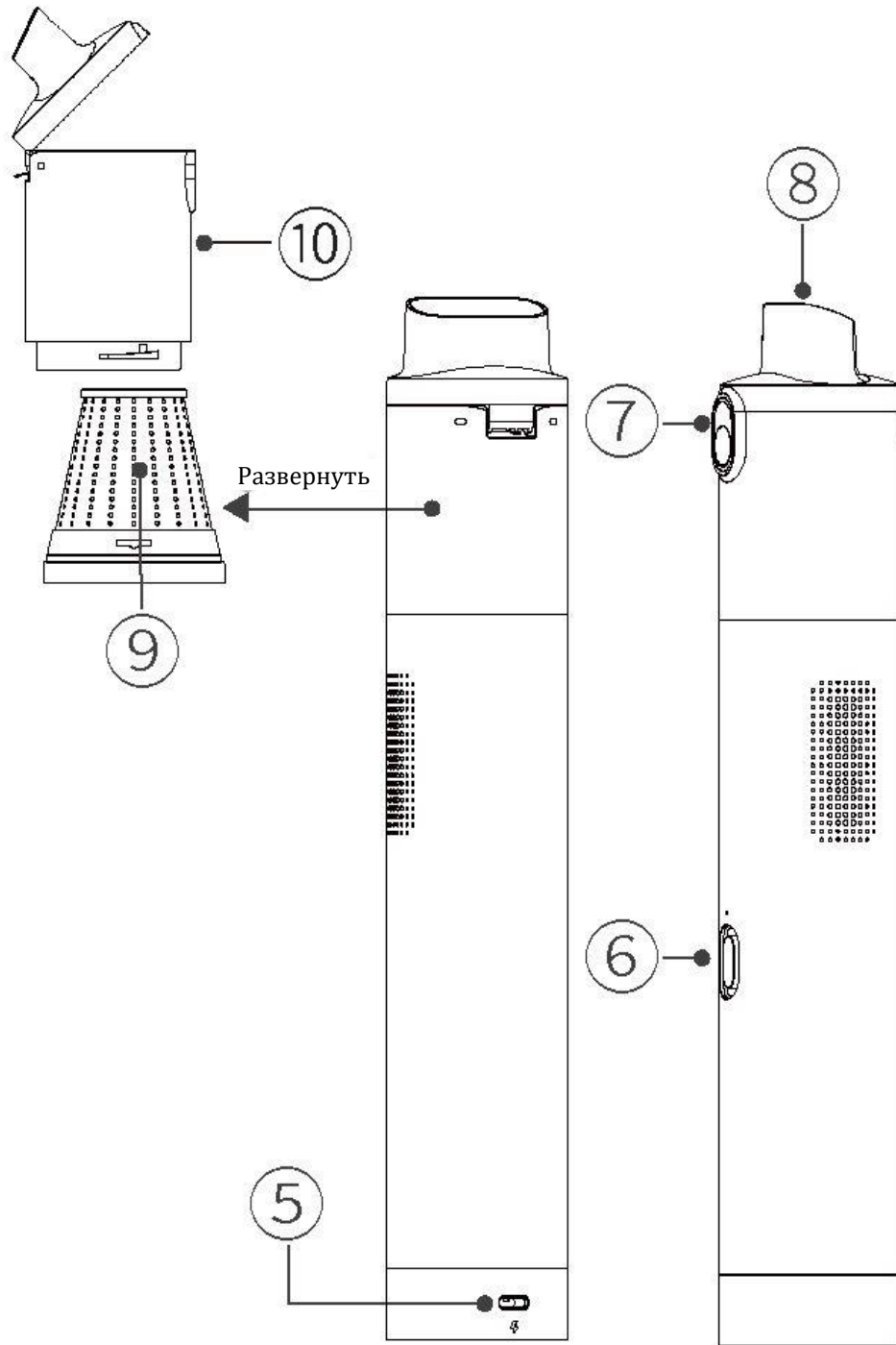
Инструкция по эксплуатации

Примечания

Внимательно изучить данные инструкции и обеспечить надлежащее хранение. Корпус машины становится горячим после продолжительного использования. Использовать только после охлаждения. Не забывать очищать пылесборник после сбора пыли для предотвращения повреждения изделия. Не разрешать детям использовать изделие, так как это – не игрушка.

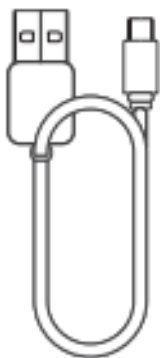
Описание изделия

- | | | | |
|---|--|---|-----------------------------------|
| ① | Индикатор емкости аккумуляторной батареи | ② | Интерфейс 0D |
| ③ | Активизация аккумуляторной батареи | ④ | Выход быстрой зарядки 18 Вт |
| ⑤ | Интерфейс зарядки | ⑥ | Переключатель уровня пылесборника |
| ⑦ | Кнопка открытия крышки пылесборника | ⑧ | Всасывающее сопло |
| ⑨ | Крышка пылесборника | ⑩ | Пылесборник |



Низ

Перечень комплектующих



Кабель USB



Удлинительное сопло

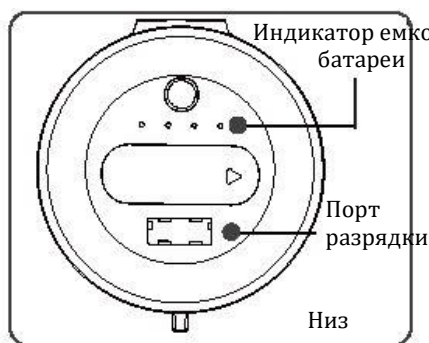


Зажим зажигания

Руководство пользователя

1. Дисплей емкости аккумуляторной батареи, зарядка и разрядка

Дисплей емкости аккумуляторной батареи, зарядка и разрядка



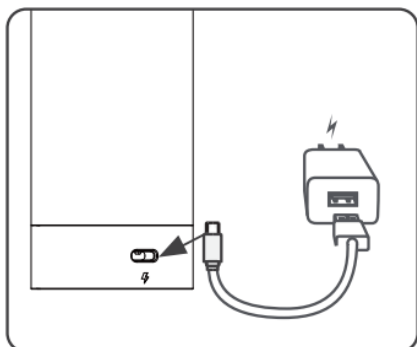
Индикатор емкости батареи

Порт разрядки

Низ

4 светодиодных индикатора емкости: Соответственно представляют 25%/50%/75%/100% емкости. Соответствующий индикатор емкости аккумуляторной батареи мигает во время зарядки. Портом разрядки является порт А, который может использоваться для зарядки мобильных устройств.

Зарядка



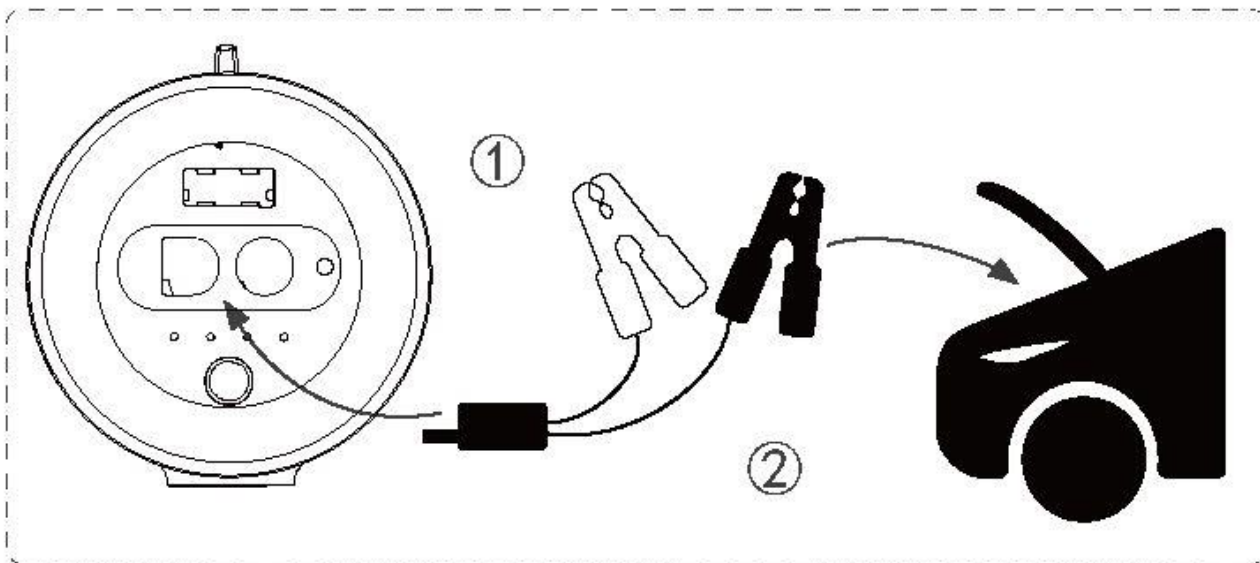
Полностью зарядить аккумуляторную батарею перед полным использованием. Соединить кабелем USB с зарядным устройством USB 5 В. (Зарядное устройство должно приобретаться самостоятельно). Рекомендуется использовать зарядное устройство 5 В с силой тока 2 А, или выше, чтобы обеспечить указанную скорость зарядки, для зарядки пылесборника с использованием аварийного источника питания.

Во время зарядки загораются следующие цветные индикаторы емкости для отображения статуса зарядки: Светодиодный индикатор мигает: зарядка.

4 светодиодных индикатора горят постоянно: полная зарядка.

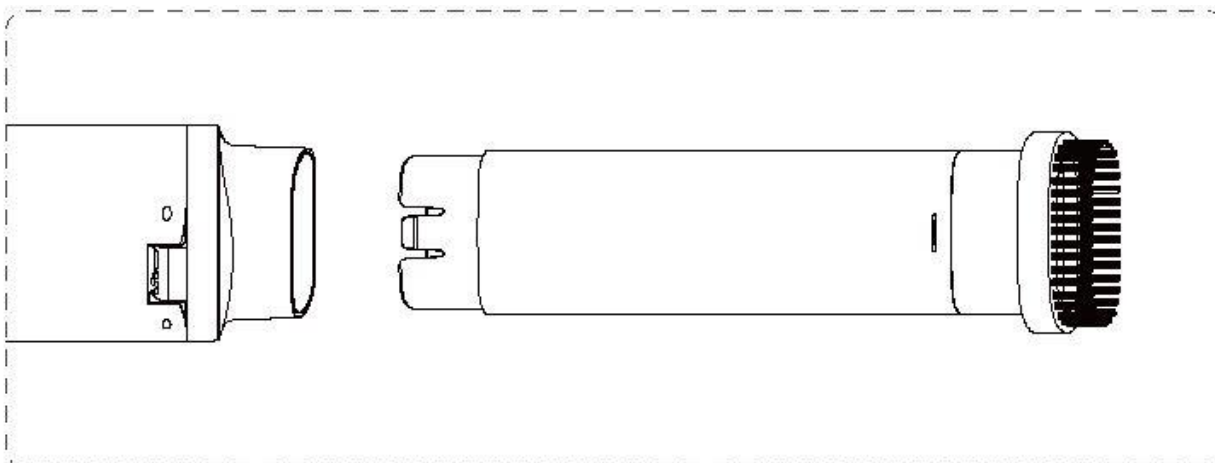
2. Как использовать комплектующие

Как использовать зажим зажигания



- ① Полностью вставить разъем в пусковой источник питания, попеременно мигают зеленый и красный индикаторы.
- ② Подключить красный зажим к клемме «+» аккумулятора автомобиля, и синий зажим – к клемме «-». Постоянно горит зеленый индикатор. После пуска автомобиля отключить зажим от аккумулятора. Примечание: Пользователям рекомендуется сначала подключать отрицательный полюс аккумулятора, затем – положительный.

Как использовать удлинительное сопло.



Вставить удлинительное сопло и зафиксировать его. Оно может использоваться.

3. Сбор пыли

Пуск сбора пыли

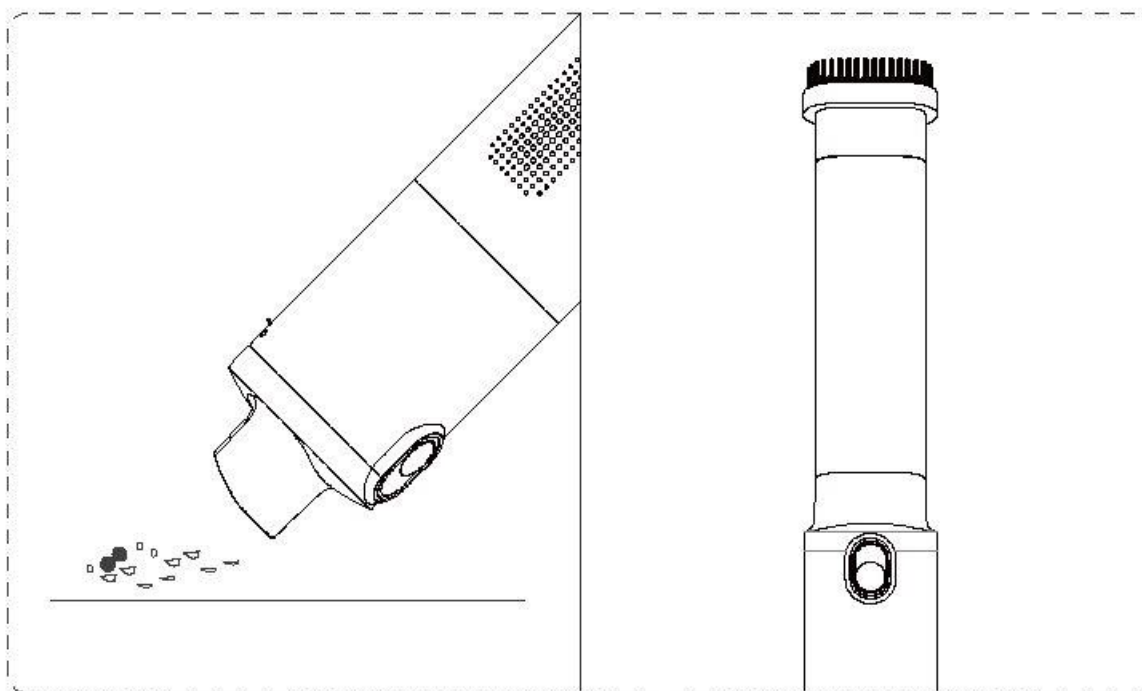
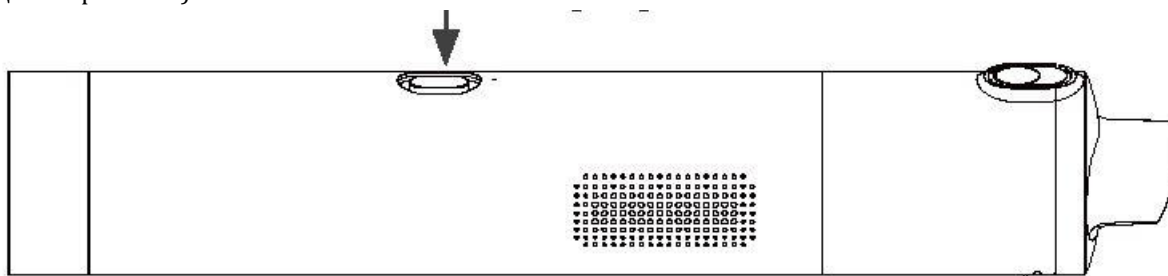
① Пользователь может выбрать уровень и комплектующие в зависимости от потребностей (смотри рисунок 2).

② Фильтрация или сбор пыли

Нажать кнопку один раз для пуска автоматического сбора пыли.

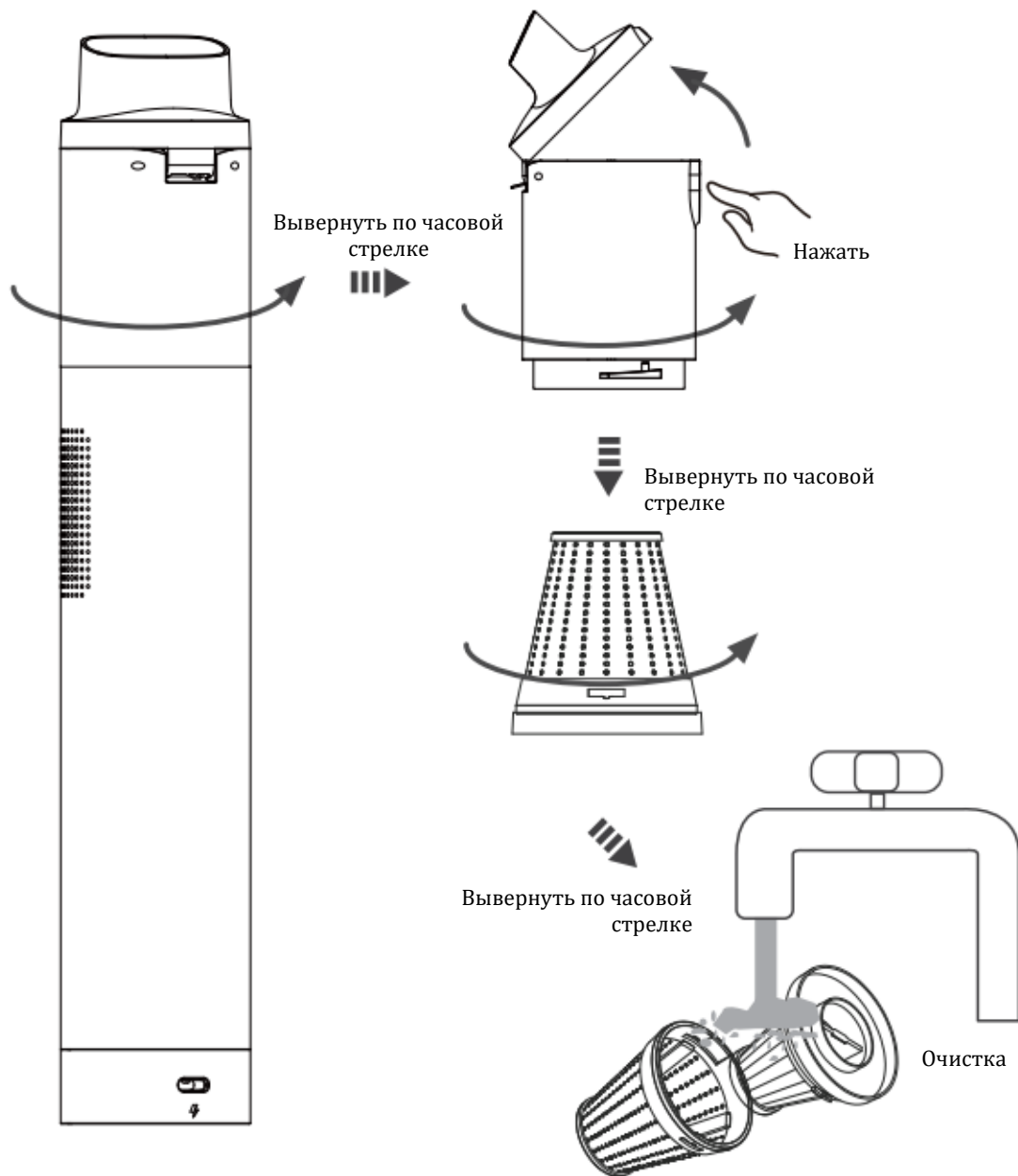
Передача сбора пыли может быть переключена.

(Нажать один раз для выбора низкого уровня, белый индикатор горит постоянно. Нажать два раза для выбора высокого уровня, синий индикатор горит постоянно. Нажать три раза, машина отключается, и индикатор гаснет).



4. Очистка

Очистить пылесборник.



Примечания:

- ①. Очистке подлежит только пылесборник.
- ②. Другие части, кроме пылесборника, не должны подвергаться воздействию воды.
- ③. Крышка пылесборника может использоваться только после сушки.
В противном случае, понижается степень фильтрации пыли.

Технические параметры

Название изделия	Портативный пылесос и зарядно-пусковое устройство Lydsto
Модель изделия	YM-XCYJDY02
Стандартное основание	GB4706. 1-2005xGB4706. 7-2014
Ном. напряжение	5 В
Ном. ток	2 А
Размер изделия	316x55x55 мм (размер основного устройства, без комплектующих)
Вес нетто	560 г
Зажим зажигания	Провод 10AWG с защитой от обратной зарядки и обратного подключения.
Рабочая температура	-200~600 (поддерживает разрядку при крайне низкой температуре)
Интерфейс зарядки	Тип C
Интерфейс разрядки	Тип A
Емкость аккумуляторной батареи	10000 мА/час
Время зарядки	<5 часов
Мощность разрядки	18 Вт, макс.
Макс. давление всасывания	10 кПа

Уведомления

1. Перед использованием данного изделия внимательно изучите данные инструкции. Данное изделие – не игрушка. Не разрешайте детям использовать его. Рекомендуется использование лицами не моложе 16 лет.
2. В данном изделии используется литиевая аккумуляторная батарея. Не бросать данное изделие в огонь, не выбрасывать случайным образом. Литиевая аккумуляторная батарея может воспламениться, внезапно загораться или взрываться из-за перегрева, ударов или проникновения воды. Избегать воздействия солнечного света в транспортных средствах или окружающей среды с высокой температурой.
3. Не хранить данное изделие при температуре ниже -40°C или выше 60°C . В противном случае, срок эксплуатации данного изделия может быть укорочен, или может быть повреждена внутренняя аккумуляторная батарея.
4. Внутренняя аккумуляторная батарея может быть повреждена в случае повреждения в течение продолжительного времени. Рекомендуется обеспечивать подзарядку данного изделия, по крайней мере, один раз в три месяца.
5. В данном изделии используется двигатель постоянного тока, в процессе работы которого могут возникать искры. Таким образом, не рекомендуется использовать данное изделие в огнеопасной или взрывоопасной среде.
6. Использовать данное изделие в чистой и сухой окружающей среде, так как проникновение грязи и пыли может стать причиной выхода из строя данного изделия. Данное изделие не является водозащищенным. Таким образом, не следует промывать его водой (промываться может только пылесборник).
7. Данное изделие используется только для пуска транспортных средств с напряжением 12 В, пуск других транспортных средств может быть опасным.
8. После успешного запуска автомобиля от устройства, отключить изделие от аккумулятора в течение 30 с, в противном случае, возможно повреждение.
9. Не подключать положительный и отрицательный полюса к зажиму зажигания.
10. Если возникает необходимость нескольких пусков последовательно, рекомендованный интервал между пусками должен составлять больше 2 минут.
11. Не помещать изделие в среду, температура в которой превышает 60°C .

Поиск и устранение неисправностей

Неисправность	Решение
Изделие не собирает или недостаточно эффективно собирает пыль.	1. Проверить, достаточна ли емкость аккумуляторной батареи. 2. Убедиться в надежности крепления всасывающего сопла. 3. Проверить, не засорился ли сетчатый фильтр.
Данное изделие не может работать нормально.	Из-за слишком низкого напряжения, включена функция защиты от понижения напряжения с отключением цепи.

Все изделия с данным символом относят к отработанному электрическому и электронному оборудованию (отходы электрического и электронного оборудования (WEEE) согласно Директиве (2012/19/ЕС), которые не следует смешивать с неотсортированными бытовыми отходами. Вместо этого необходимо позаботиться о защите здоровья человека и окружающей среды, сдавая отработанное оборудование в специальный пункт приема отработанного электрического и электронного оборудования, который назначается правительством или местными властями. Надлежащая утилизация и переработка способствуют предотвращению возможных негативных последствий для окружающей среды и здоровья человека. Для получения дополнительной информации о местонахождении, а также о сроках и условиях работы таких пунктов сбора обращайтесь к специалистам по установке или в местные компетентные органы.



ИЗГОТОВИТЕЛЬ: GUANGDONG YIMU TECHNOLOGY CO., LTD.

Адрес: Room 201 Building 1, No.1, Dongsan Lane, Hengjiang, Fushan, Liaobu Town, Dongguan, Guangdong, China

Служебный номер: +86 400-077-8387

