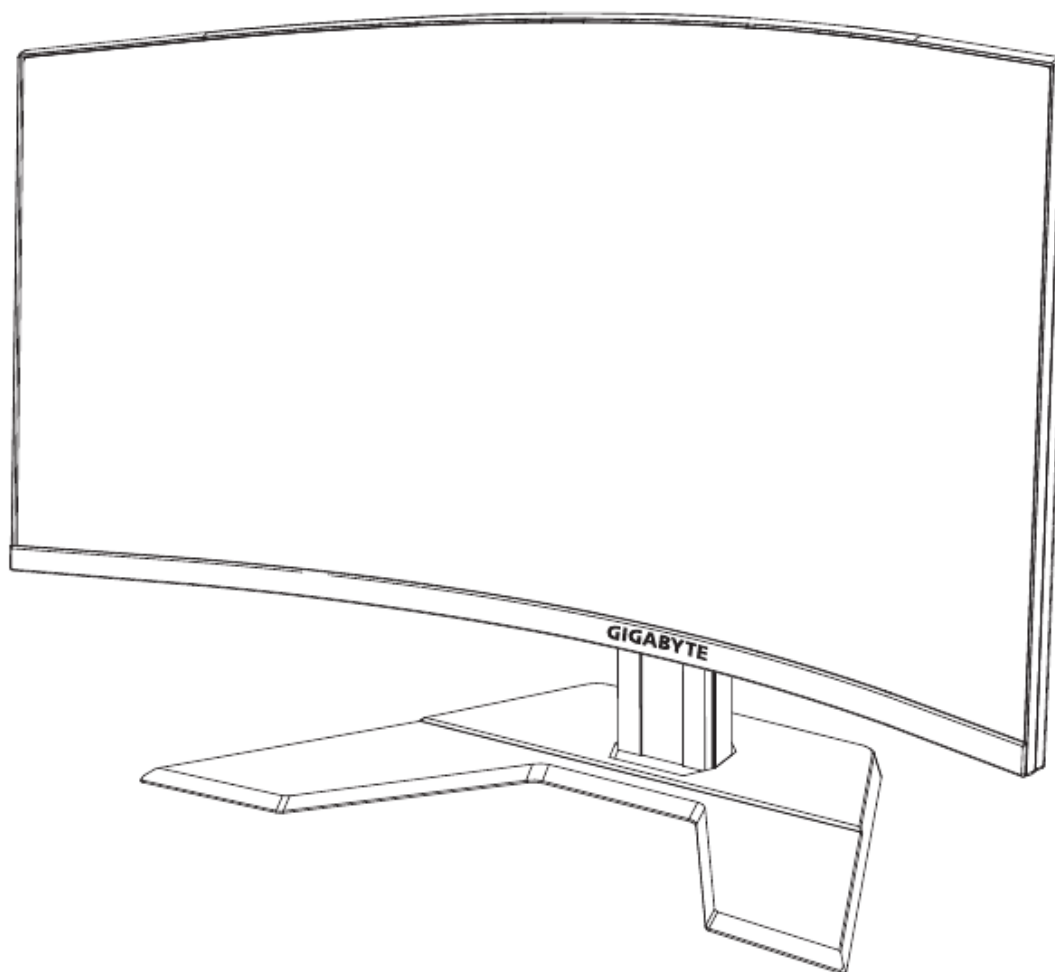


# GIGABYTE™



## M32QC

ИГРОВОЙ МОНИТОР

### Руководство пользователя





## Авторское право

© 2021 GIGA-BYTE TECHNOLOGY CO., LTD. Все права защищены.

Товарные знаки, упомянутые в настоящем руководстве, официально зарегистрированы соответствующими правообладателями.

## Отказ от ответственности

Сведения, представленные в настоящем руководстве, защищены законами об авторском праве и являются собственностью компании GIGABYTE.

Компания GIGABYTE вправе вносить изменения в технические характеристики и свойства, указанные в настоящем руководстве, без предварительного уведомления.

Запрещается воспроизводить, копировать, переводить, передавать или публиковать в любой форме и любыми средствами сведения, содержащиеся в настоящем руководстве, без предварительного письменного разрешения компании GIGABYTE.

- Внимательно ознакомьтесь с содержанием Руководства пользователя, призванного помочь вам в эксплуатации данного монитора.
- Подробная информация о продукте размещена на официальном сайте компании GIGABYTE по адресу: <https://www.gigabyte.com>

# HDMI™

HIGH-DEFINITION MULTIMEDIA INTERFACE

Термины HDMI, HDMI High-Definition Multimedia Interface и логотип HDMI являются товарными знаками или зарегистрированными товарными знаками HDMI Licensing Administrator, Inc. в США и других странах.





# SAFETY INFORMATION

## Regulatory Notices

### United States of America, Federal Communications Commission Statement

#### Supplier's Declaration of Conformity 47 CFR § 2.1077 Compliance Information

Product Name: LCD monitor

Trade Name: GIGABYTE

Model Number: M32QC

Responsible Party – U.S. Contact Information: G.B.T. Inc.

Address: 17358 Railroad street, City Of Industry, CA91748

Tel.: 1-626-854-9338

Internet contact information: <https://www.gigabyte.com>

#### FCC Compliance Statement:

This device complies with Part 15 of the FCC Rules, Subpart B, Unintentional Radiators.

Operation is subject to the following two conditions: (1) This device may not cause harmful interference, and (2) this device must accept any interference received, including interference that may cause undesired operation.

This equipment has been tested and found to comply with the limits for a Class B digital device, pursuant to Part 15 of the FCC Rules. These limits are designed to provide reasonable protection against harmful interference in a residential installation. This equipment generates, uses and can radiate radio frequency energy and, if not installed and used in accordance with manufacturer's instructions, may cause harmful interference to radio communications. However, there is no guarantee that interference will not occur in a particular installation. If this equipment does cause harmful interference to radio or television reception, which can be determined by turning the equipment off and on, the user is encouraged to try to correct the interference by one or more of the following measures:

- Reorient or relocate the receiving antenna.
- Increase the separation between the equipment and receiver.



- Connect the equipment to an outlet on a circuit different from that to which the receiver is connected.
- Consult the dealer or an experienced radio/TV technician for help.

### **Canadian Department of Communications Statement**

This digital apparatus does not exceed the Class B limits for radio noise emissions from digital apparatus set out in the Radio Interference Regulations of the Canadian Department of Communications. This class B digital apparatus complies with Canadian ICES-003.

### **Avis de conformité à la réglementation d'Industrie Canada**

Cet appareil numérique de la classe B est conforme à la norme NMB-003 du Canada.

### **European Union (EU) CE Declaration of Conformity**

This device complies with the following directives: Electromagnetic Compatibility Directive 2014/30/EU, Low-voltage Directive 2014/35/EU, ErP Directive 2009/125/EC, RoHS directive (recast) 2011/65/EU & the 2015/863 Statement.

This product has been tested and found to comply with all essential requirements of the Directives.

### **European Union (EU) RoHS (recast) Directive 2011/65/EU & the European Commission Delegated Directive (EU) 2015/863 Statement**

GIGABYTE products have not intended to add and safe from hazardous substances (Cd, Pb, Hg, Cr<sup>+6</sup>, PBDE, PBB, DEHP, BBP, DBP and DIBP). The parts and components have been carefully selected to meet RoHS requirement. Moreover, we at GIGABYTE are continuing our efforts to develop products that do not use internationally banned toxic chemicals.

### **European Union (EU) Community Waste Electrical & Electronic Equipment (WEEE) Directive Statement**

GIGABYTE will fulfill the national laws as interpreted from the 2012/19/EU WEEE (Waste Electrical and Electronic Equipment) (recast) directive. The WEEE Directive specifies the treatment, collection, recycling and disposal of electric and electronic devices and their components. Under the Directive, used equipment must be marked, collected separately, and disposed of properly.



## WEEE Symbol Statement



The symbol shown below is on the product or on its packaging, which indicates that this product must not be disposed of with other waste. Instead, the device should be taken to the waste collection centers for activation of the treatment, collection, recycling and disposal procedure.

For more information about where you can drop off your waste equipment for recycling, please contact your local government office, your household waste disposal service or where you purchased the product for details of environmentally safe recycling.

## End of Life Directives-Recycling



The symbol shown below is on the product or on its packaging, which indicates that this product must not be disposed of with other waste. Instead, the device should be taken to the waste collection centers for activation of the treatment, collection, recycling and disposal procedure.

## Déclaration de Conformité aux Directives de l'Union européenne (UE)

Cet appareil portant la marque CE est conforme aux directives de l'UE suivantes: directive Compatibilité Electromagnétique 2014/30/UE, directive Basse Tension 2014/35/UE, directive 2009/125/CE en matière d'écoconception, la directive RoHS II 2011/65/UE & la déclaration 2015/863.

La conformité à ces directives est évaluée sur la base des normes européennes harmonisées applicables.

## European Union (EU) CE-Konformitätserklärung

Dieses Produkte mit CE-Kennzeichnung erfüllen folgenden EU-Richtlinien: EMV-Richtlinie 2014/30/EU, Niederspannungsrichtlinie 2014/30/EU, Ökodesign-Richtlinie 2009/125/EC, RoHS-Richtlinie 2011/65/EU erfüllt und die 2015/863 Erklärung.

Die Konformität mit diesen Richtlinien wird unter Verwendung der entsprechenden Standards zur Europäischen Normierung beurteilt.





## **CE declaração de conformidade**

Este produto com a marcação CE estão em conformidade com das seguintes Diretivas UE: Diretiva Baixa Tensão 2014/35/EU; Diretiva CEM 2014/30/EU; Diretiva Conceção Ecológica 2009/125/CE; Diretiva RSP 2011/65/UE e a declaração 2015/863.

A conformidade com estas diretivas é verificada utilizando as normas europeias harmonizadas.

## **CE Declaración de conformidad**

Este producto que llevan la marca CE cumplen con las siguientes Directivas de la Unión Europea: Directiva EMC (2014/30/EU), Directiva de bajo voltaje (2014/35/EU), Directiva de Ecodiseño (2009/125/EC), Directiva RoHS (recast) (2011/65/EU) y la Declaración 2015/863.

El cumplimiento de estas directivas se evalúa mediante las normas europeas armonizadas.

## **CE Dichiarazione di conformità**

I prodotti con il marchio CE sono conformi con una o più delle seguenti Direttive UE, come applicabile: Direttiva EMC 2014/30/UE, Direttiva sulla bassa tensione 2014/35/UE, Direttiva Ecodesign EMC 2009/125/EC, Direttiva RoHS 2011/65/EU e Dichiarazione 2015/863.

La conformità con tali direttive viene valutata utilizzando gli Standard europei armonizzati applicabili.

## **Deklaracja zgodności UE Unii Europejskiej**

Urządzenie jest zgodne z następującymi dyrektywami: Dyrektywa kompatybilności elektromagnetycznej 2014/30/UE, Dyrektywa niskonapięciowej 2014/35/UE, Dyrektywa ErP 2009/125/WE, Dyrektywa RoHS 2011/65/UE i dyrektywa 2015/863.

Niniejsze urządzenie zostało poddane testom i stwierdzono jego zgodność z wymaganiami dyrektywy.

## **ES Prohlášení o shodě**

Toto zařízení splňuje požadavky Směrnice o Elektromagnetické kompatibilitě 2014/30/EU, Směrnice o Nízkém napětí 2014/35/EU, Směrnice ErP 2009/125/ES, Směrnice RoHS 2011/65/EU a 2015/863.

Tento produkt byl testován a bylo shledáno, že splňuje všechny základní požadavky směrnic.





## EK megfelelési nyilatkozata

A termék megfelelnek az alábbi irányelvek és szabványok követelményeinek, azok a kiállításidőpontjában érvényes, aktuális változatában: EMC irányelv 2014/30/EU, Kisfeszültségű villamos berendezésekre vonatkozó irányelv 2014/35/EU, Környezetbarát tervezésről szóló irányelv 2009/125/EK, RoHS irányelv 2011/65/EU és 2015/863.

## Δήλωση συμμόρφωσης ΕΕ

Είναι σε συμμόρφωση με τις διατάξεις των παρακάτω Οδηγιών της Ευρωπαϊκής Κοινότητας: Οδηγία 2014/30/ΕΕ σχετικά με την ηλεκτρομαγνητική συμβατότητα, Οδηγία χαμηλή τάση 2014/35/ΕU, Οδηγία 2009/125/ΕΚ σχετικά με τον οικολογικό σχεδιασμό, Οδηγία RoHS 2011/65/ΕΕ και 2015/863.

Η συμμόρφωση με αυτές τις οδηγίες αξιολογείται χρησιμοποιώντας τα ισχύοντα εναρμονισμένα ευρωπαϊκά πρότυπα.

## Japan Class 01 Equipment Statement

安全にご使用いただくために

接地接続は必ず電源プラグを電源につなぐ前に行ってください。

また、接地接続を外す場合は、必ず電源プラグを電源から切り離してから行って下さい。

## Japan VCCI Class B Statement

クラスB VCCI 基準について

この装置は、クラスB情報技術装置です。この装置は、家庭環境で使用することを目的としていますが、この装置がラジオやテレビジョン受信機に近接して使用されると、受信障害を引き起こすことがあります。

取扱説明書に従って正しい取り扱いをして下さい。

VCCI-B



## China RoHS Compliance Statement

### 中国《废弃电器电子产品回收处理管理条例》提示性说明

为了更好地关爱及保护地球，当用户不再需要此产品或产品寿命终止时，请遵守国家废弃电器电子产品回收处理相关法律法规，将其交给当地具有国家认可的回收处理资质的厂商进行回收处理。

### 环保使用期限

### Environment-friendly Use Period



此标识指期限（十年），电子电气产品中含有的有害物质不会发生外泄或突变、电子电气产品用户正常使用该电子电气产品不会对环境造成严重污染或对其人身、财产造成严重损害的期限。

### 产品中有害物质的名称及含量:

部件名称	有害物质					
	铅 (Pb)	汞 (Hg)	镉 (Cd)	六价铬 (Cr <sup>+6</sup> )	多溴联苯 (PBB)	多溴二苯醚 (PBDE)
印刷电路板及其电子组件	X	○	○	○	○	○
液晶面板	X	○	○	○	○	○
外壳	○	○	○	○	○	○
外部信号接头及线材	X	○	○	○	○	○

本表格依据 SJ/T 11364 的规定编制。

○: 表示该有害物质在该部件所有均质材料中的含量均在 GB/T 26572 规定的限量要求以下。

X: 表示该有害物质至少在该部件的某一均质材料中的含量超出 GB/T 26572 规定的限量要求。



## 限用物質含有情況標示聲明書

### Declaration of the Presence Condition of the Restricted Substances Marking

設備名稱: 液晶顯示器 Equipment name:		型號 (型式): M32QC Type designation (Type):				
單元 Unit	限用物質及其化學符號 Restricted substances and its chemical symbols					
	鉛 Lead (Pb)	汞 Mercury (Hg)	鎘 Cadmium (Cd)	六價鉻 Hexavalent chromium (Cr <sup>6+</sup> )	多溴聯苯 Polybrominated biphenyls (PBB)	多溴二苯醚 Polybrominated diphenyl ethers (PBDE)
塑料外框	○	○	○	○	○	○
後殼	○	○	○	○	○	○
液晶面板	—	○	○	○	○	○
電路板組件	—	○	○	○	○	○
底座	○	○	○	○	○	○
電源線	—	○	○	○	○	○
其他線材	—	○	○	○	○	○
<p>備考1. “超出0.1 wt %” 及 “超出0.01 wt %” 係指限用物質之百分比含量超出百分比含量基準值。</p> <p>Note 1: “Exceeding 0.1 wt %” and “exceeding 0.01 wt %” indicate that the percentage content of the restricted substance exceeds the reference percentage value of presence condition.</p> <p>備考2. “○” 係指該項限用物質之百分比含量未超出百分比含量基準值。</p> <p>Note 2: “○” indicates that the percentage content of the restricted substance does not exceed the percentage of reference value of presence.</p> <p>備考3. “—” 係指該項限用物質為排除項目。</p> <p>Note 3: “—” indicates that the restricted substance corresponds to the exemption.</p>						



## Инструкции по технике безопасности

Перед использованием монитора прочтите следующие *Инструкции по технике безопасности*.

- Используйте только те принадлежности, которые поставляются в комплекте с монитором, или рекомендованы производителем.
- Храните пластиковый упаковочный пакет для устройства в месте, недоступном для детей.
- Перед тем, как подключать монитор к электрической розетке, убедитесь, что характеристики напряжения шнура питания соответствуют характеристикам питания в вашей стране.
- Вилку шнура питания следует подключать к правильно смонтированной и заземленной электрической розетке.
- Не трогайте вилку мокрыми руками, так как это может привести к поражению электрическим током.
- Размещайте монитор на устойчивой поверхности в хорошо проветриваемом месте.
- Не ставьте монитор возле источников тепла, например электрообогревателей или прямых солнечных лучей.
- Отверстия и прорези в корпусе монитора служат для вентиляции. Не закрывайте вентиляционные отверстия другими предметами.
- Не подносите к монитору воду, напитки и другие виды жидкостей. Невыполнение этого требования может вызвать поражение электрическим током или поломку монитора.
- Не забывайте отключать монитор от электрической розетки перед выполнением очистки.
- Поскольку поверхность экрана легко поцарапать, не прикасайтесь к ней твердыми или острыми предметами.
- Для вытирания экрана рекомендуется использовать мягкую безворсовую салфетку вместо обычной ткани. При необходимости для очистки монитора можно использовать стеклоочиститель. При этом запрещается распылять очиститель прямо на поверхность экрана.
- Отключайте шнур питания, если монитор не планируется использовать в течение длительного времени.
- Запрещается самостоятельно разбирать или ремонтировать монитор.





# СОДЕРЖАНИЕ

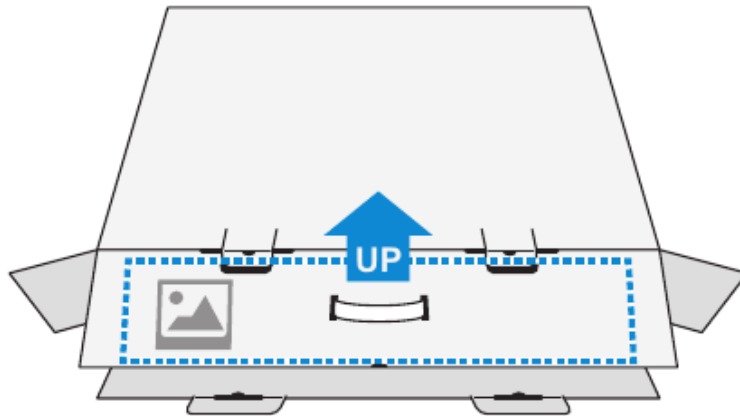
Safety Information .....	3
Regulatory Notices .....	3
Инструкции по технике безопасности.....	10
Введение .....	12
Извлечение из упаковки .....	12
Комплект поставки.....	14
Общие сведения об устройстве.....	15
Подготовка к работе .....	17
Установка подставки монитора .....	17
Регулировка угла обзора .....	19
Установка кронштейна для настенного монтажа (дополнительно).....	20
Подключение силовых и интерфейсных кабелей .....	21
Эксплуатация устройства .....	22
Включение и выключение питания.....	22
Рекомендации для удобства пользователя .....	23
Выбор источника входного сигнала .....	23
Операции .....	24
Контекстное меню .....	24
Настройка параметров устройства.....	32
Приложения.....	42
Технические характеристики.....	42
Список поддерживаемых режимов .....	43
Поиск и устранение неполадок .....	44
Основной уход .....	45
Примечания о USB зарядке.....	45
Обслуживание GIGABYTE .....	45



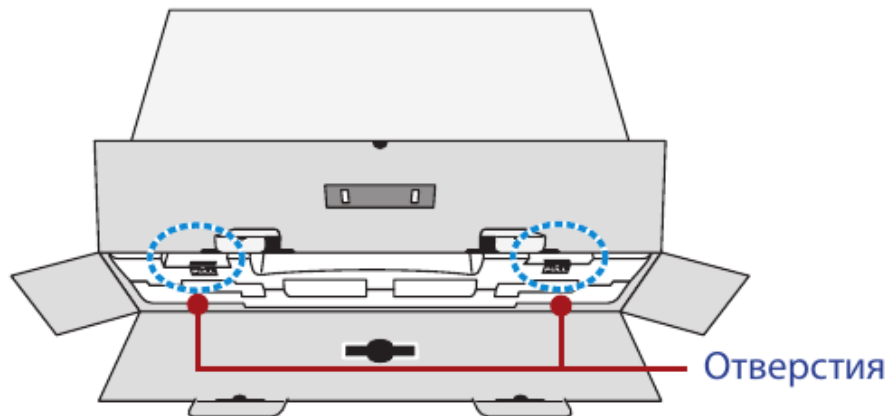
# ВВЕДЕНИЕ

## Извлечение из упаковки

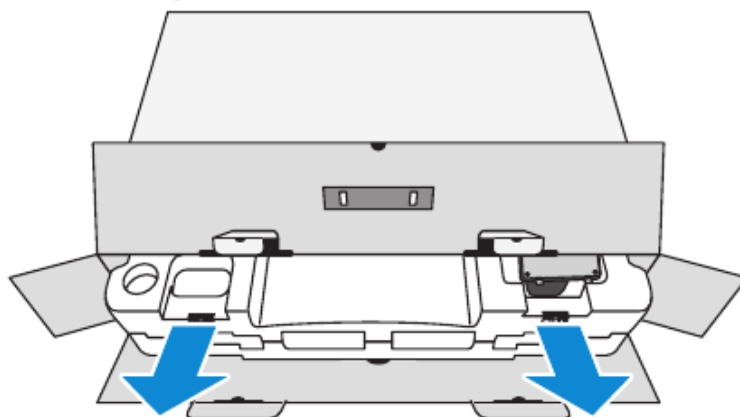
1. Откройте верхнюю крышку упаковочной коробки. Найдите этикетку для извлечения из упаковки на внутренней крышке.
2. Осторожно положите коробку на устойчивую поверхность, правильно определив ее ориентацию.



3. Откройте внутреннюю крышку.

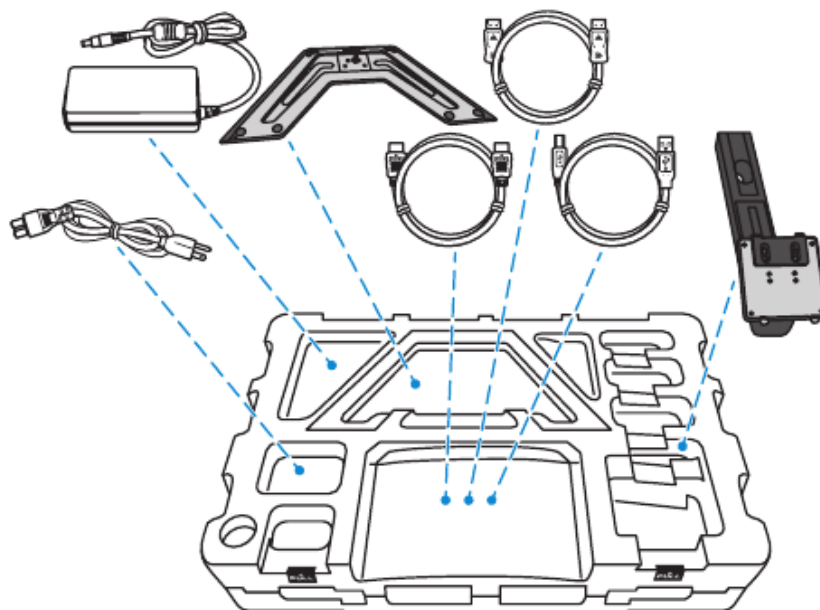


4. Возьмитесь за пенополистироловый блок (через отверстия) и извлеките его из коробки.





5. Извлеките компоненты, расположенные на верхнем слое пенополистирола.



6. Достаньте верхний слой пенополистирола. Затем можно вынуть монитор из нижнего слоя пенополистирола.



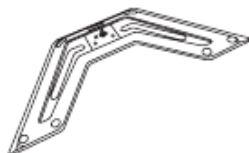


## Комплект поставки

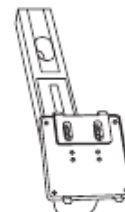
В упаковочной коробке находятся перечисленные ниже компоненты. При отсутствии любого из них обратитесь к местному торговому представителю.



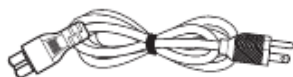
Монитор



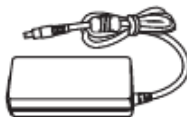
Подставка монитора



Кронштейн



Шнур питания



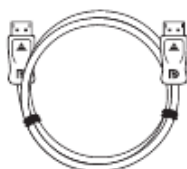
Адаптер питания



Кабель HDMI



Кабель USB



Кабель DP



Краткое руководство



Гарантийный талон

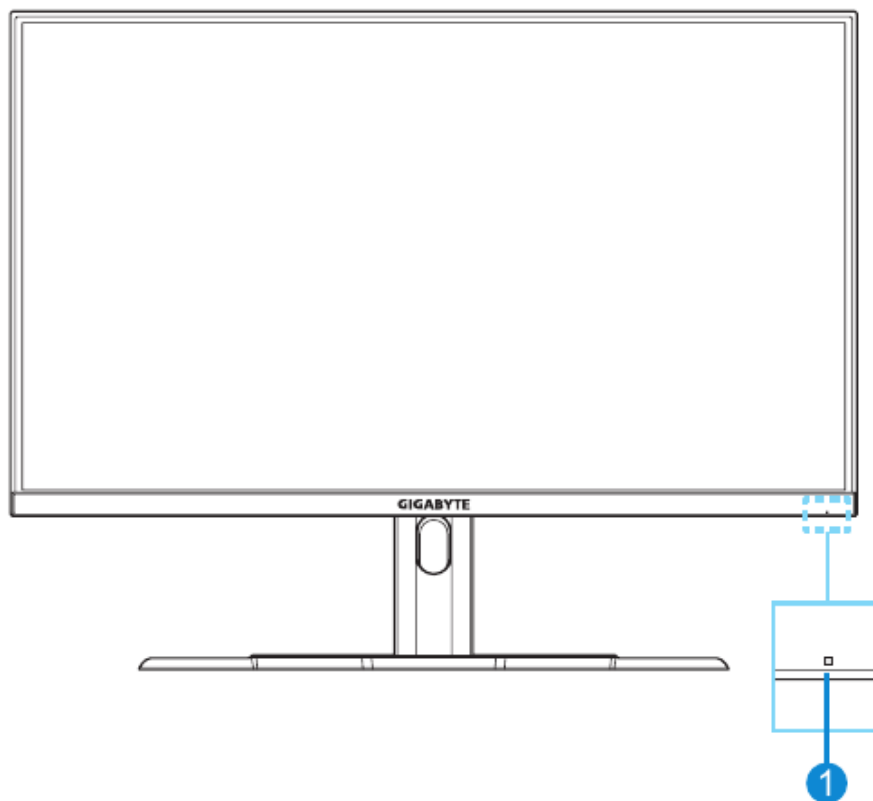
**Примечание.** Рекомендуется сохранить упаковочную коробку и упаковочные материалы для транспортировки монитора в будущем.





## Общие сведения об устройстве

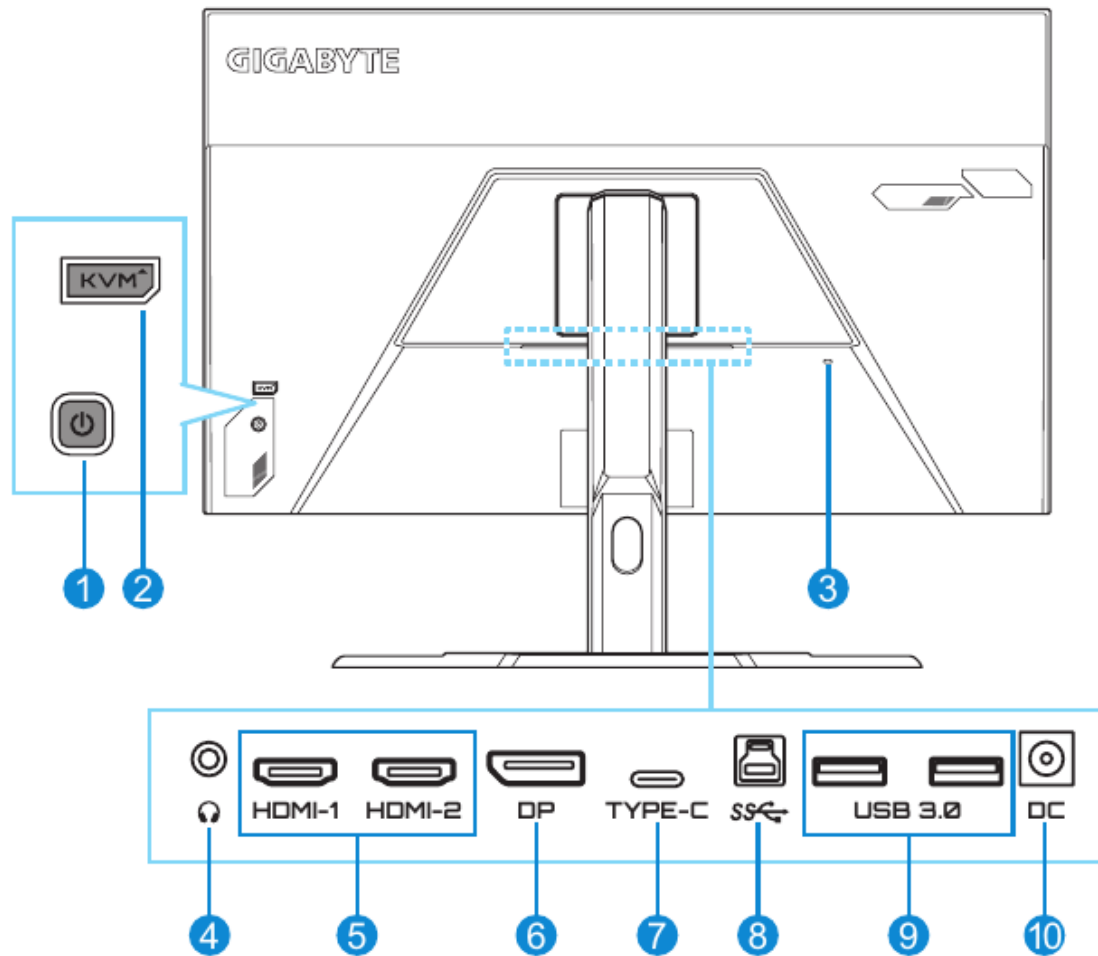
### Вид спереди



- 1 Индикатор питания



## Вид сзади



- |          |                      |           |   |
|----------|----------------------|-----------|---|
| <b>1</b> | Кнопка управления    | <b>6</b>  | DisplayPort                             |
| <b>2</b> | Кнопка KVM           | <b>7</b>  | Порт USB Type-C                         |
| <b>3</b> | Замок Kensington     | <b>8</b>  | Восходящий порт USB                     |
| <b>4</b> | Гнездо для наушников | <b>9</b>  | Порты USB 3.0 (2 шт.)                   |
| <b>5</b> | Порты HDMI (2 шт.)   | <b>10</b> | Входной разъем питания постоянного тока |

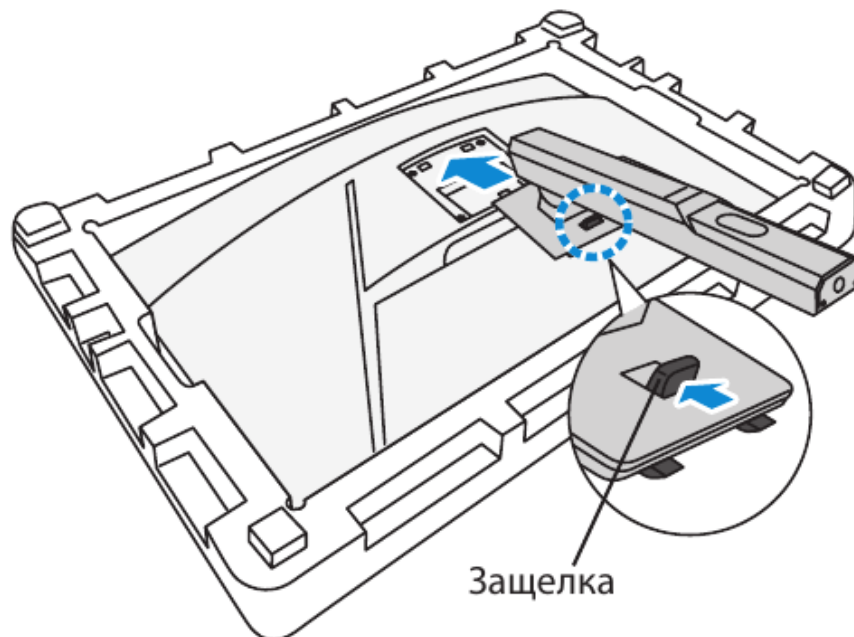
**Примечание.** HDMI, логотип HDMI и High-Definition Multimedia Interface являются товарными знаками или зарегистрированными товарными знаками компании HDMI Licensing LLC.



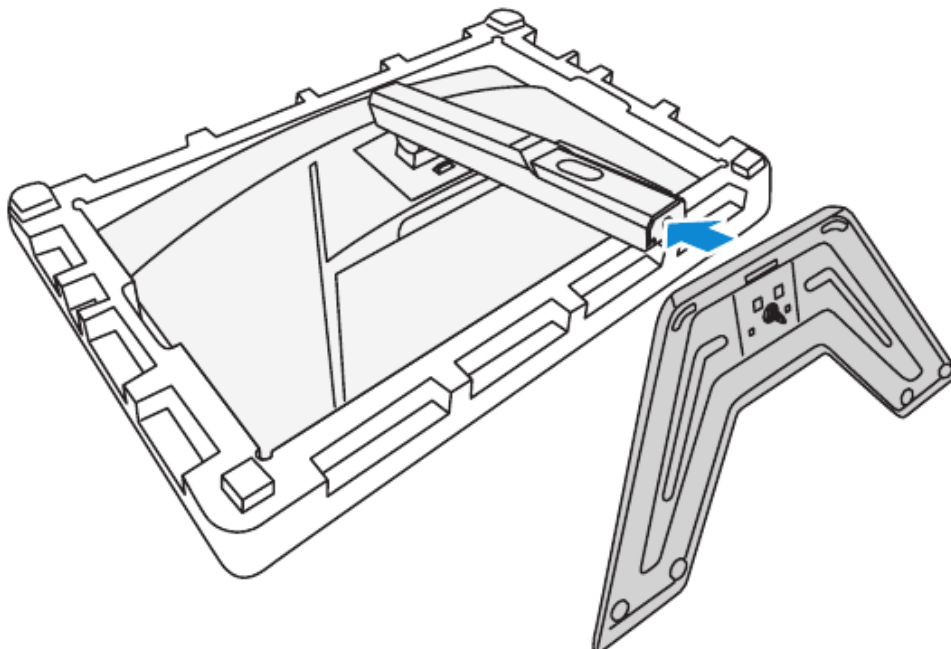
# ПОДГОТОВКА К РАБОТЕ

## Установка подставки монитора

1. Положите монитор на нижний лист пенополистирола вниз экраном.
2. Совместите и вставьте верхние крючки на подставке в монтажные слоты на задней панели монитора. Сдвиньте защелку вперед, а затем отпустите, чтобы зафиксировать нижние крючки на подставке в монтажных слотах на задней панели монитора.

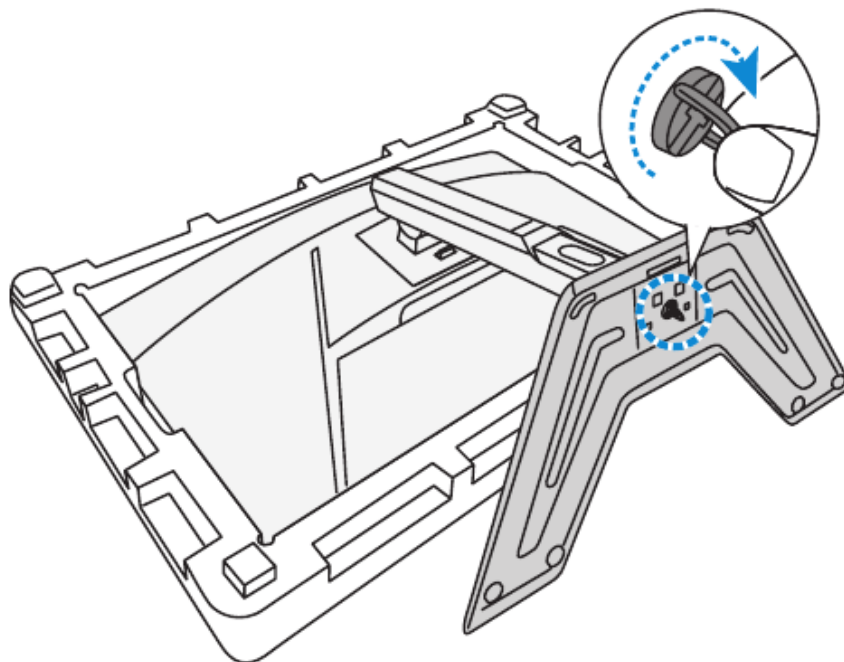


3. Совместите подставку монитора с выступом под основанием. Закрепите подставку на основании.





4. Поднимите кольцо винта и поверните по часовой стрелке, чтобы закрепить на месте основание монитора.



5. Переверните монитор в вертикальное положение и поставьте на стол.





## Регулировка угла обзора

**Примечание.** Придерживайте монитор за подставку, чтобы он не опрокинулся в процессе выполнения регулировки.

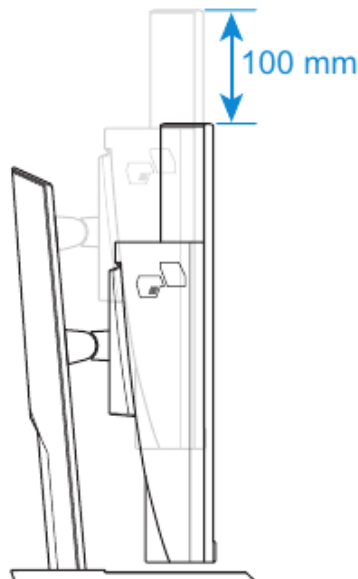
## Регулировка угла наклона

Наклоните экран вперед или назад под нужным углом обзора (от 5° до 20°).



## Регулировка высоты экрана

Опустите или поднимите экран на нужную высоту (от 0 до 100 мм).

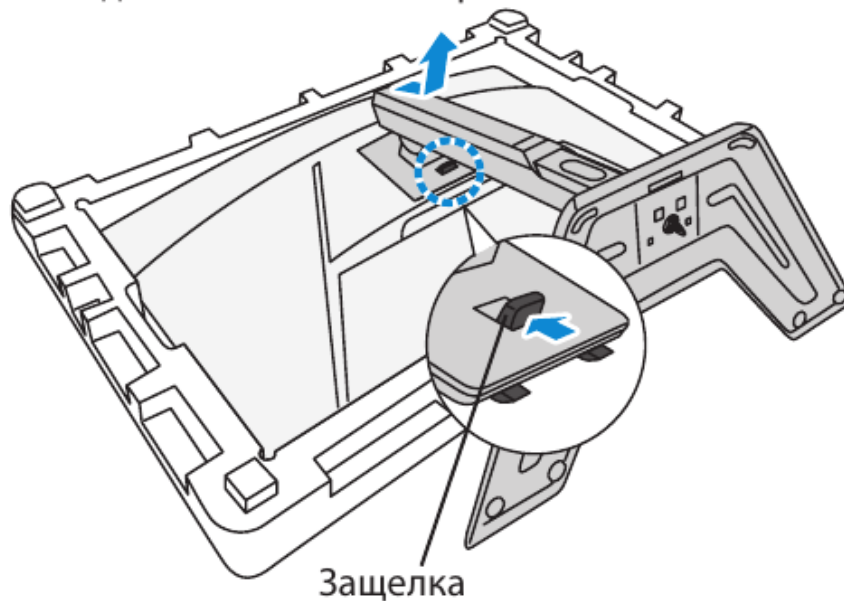




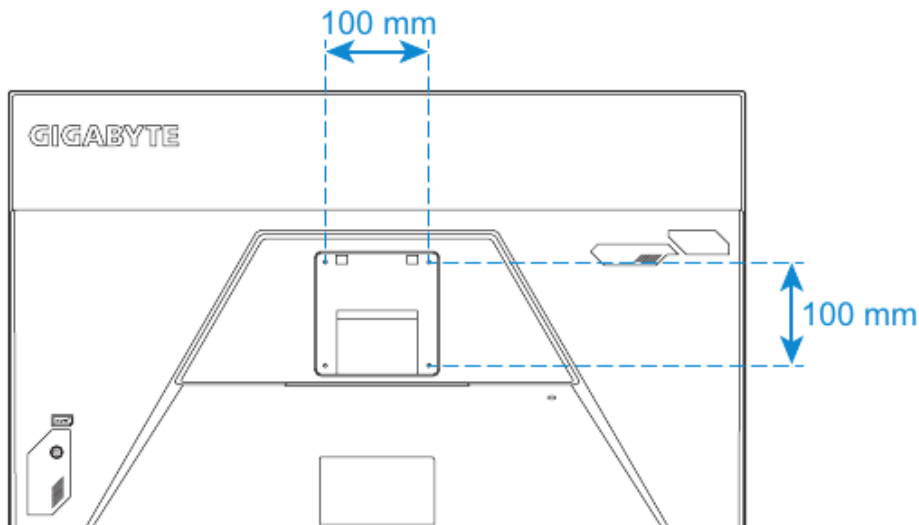
## Установка кронштейна для настенного монтажа (дополнительно)

Используйте только комплект для настенного крепления, соответствующий стандарту VESA 100 x 100 мм.

1. Положите монитор на нижний лист пенополистирола вниз экраном.
2. Выдвигайте защелку вперед и сдвигайте подставку в обратном направлении, чтобы высвободить верхние крючки из монтажных слотов на задней панели монитора. Снимите основание.



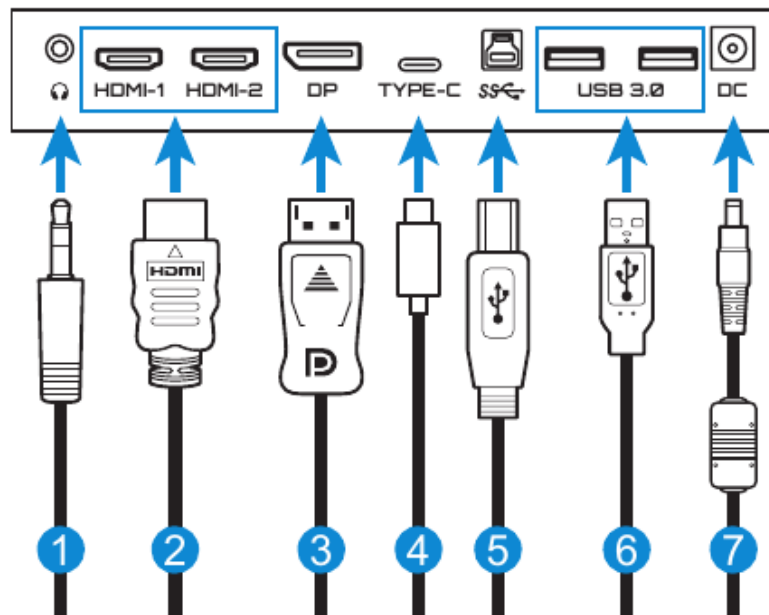
3. Прикрепите монтажный кронштейн к монтажным отверстиям, расположенным на задней панели монитора. Закрепите кронштейн винтами.



**Примечание.** Чтобы установить монитор на стене, руководствуйтесь инструкциями по установке к комплекту кронштейна для настенного монтажа. Размер крепежного винта VESA: минимум M4 x 15 мм.



## Подключение силовых и интерфейсных кабелей



- |                               |   |
|-------------------------------|---|
| <b>1</b> Кабель для наушников | <b>5</b> Кабель USB (А-штыревой к В-штыревой) |
| <b>2</b> Кабель HDMI          | <b>6</b> Кабель USB                           |
| <b>3</b> Кабель DisplayPort   | <b>7</b> Адаптер питания и кабель питания     |
| <b>4</b> Кабель USB Type-C    |   |

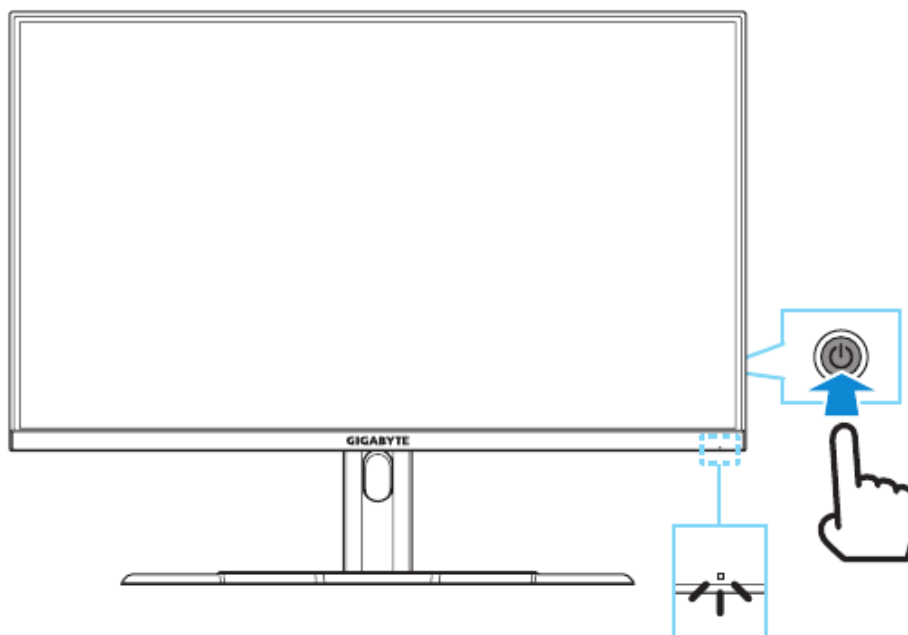


# ЭКСПЛУАТАЦИЯ УСТРОЙСТВА

## Включение и выключение питания

### Питание включено

1. Подключите кабель питания к адаптеру питания.
2. Подключите адаптер питания к входному разъему питания постоянного тока на задней панели монитора.
3. Подключите кабель питания к электрической розетке.
4. Для включения монитора нажмите на кнопку **управления**. Индикатор питания начинает светиться белым цветом, указывая на то, что монитор готов к работе.



**Примечание.** При отсутствии сигнала на мониторе несколько секунд отображается оповещение **Нет сигнала**. Затем монитор переходит в режим энергосбережения, и индикатор питания светится белым цветом, а через одну секунду начинает мигать.

### Питание отключено

Для выключения монитора нажмите и удерживайте в течение 2 секунд кнопку **управления**.

**Примечание.** Когда на экране отобразится **Главное** меню, вы можете отключить монитор, передвинув кнопку **управления** вниз (⏻). См. стр. 26.





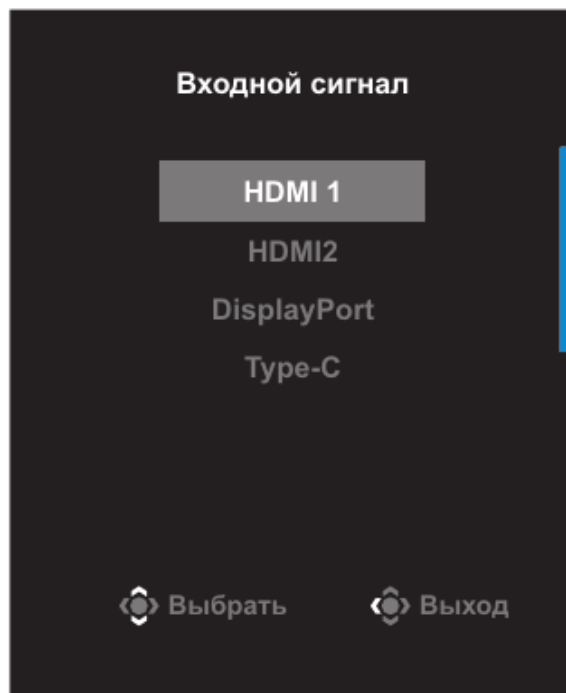
## Рекомендации для удобства пользователя

Ниже представлены советы для комфортного просмотра монитора.

- Оптимальное расстояние от монитора до зрителя составляет от 510 до 760 мм (20-30 дюймов).
- В общем рекомендуется располагать монитор так, чтобы верх экрана находился на уровне глаз удобно сидящего зрителя или немного ниже.
- Выбирайте яркость освещения в соответствии с типом выполняемой работы.
- Устраивайте регулярные и частые перерывы (не менее 10 минут) через каждые полчаса.
- Периодически отводите взгляд от экрана монитора и фокусируйте его на удаленных предметах не менее 20 секунд.
- Также уменьшить зрительное напряжение помогут упражнения для глаз. Повторяйте эти упражнения несколько раз.  
(1) Посмотреть вверх и вниз (2) Медленные вращательные движения глазами (3) Движения глазами по диагонали.

## Выбор источника входного сигнала

1. Передвиньте кнопку **управления** вправо (↔) для входа в меню **Входной сигнал**.
2. Передвиньте кнопку **управления** вверх/вниз (↕) для выбора нужного источника входного сигнала. Затем нажмите на кнопку **управления** для подтверждения.





# ОПЕРАЦИИ

## Контекстное меню

### Клавиша быстрого вызова

По умолчанию кнопке **управления** назначена особая функция.

**Примечание.** Чтобы изменить предустановленную функцию клавиши быстрого вызова, перейдите в раздел «Быстрое переключение» на стр. 39.

Для доступа к клавише быстрого вызова выполните следующие действия.

- Передвиньте кнопку **управления** вверх (↕) для входа в меню **Баланс черного**.

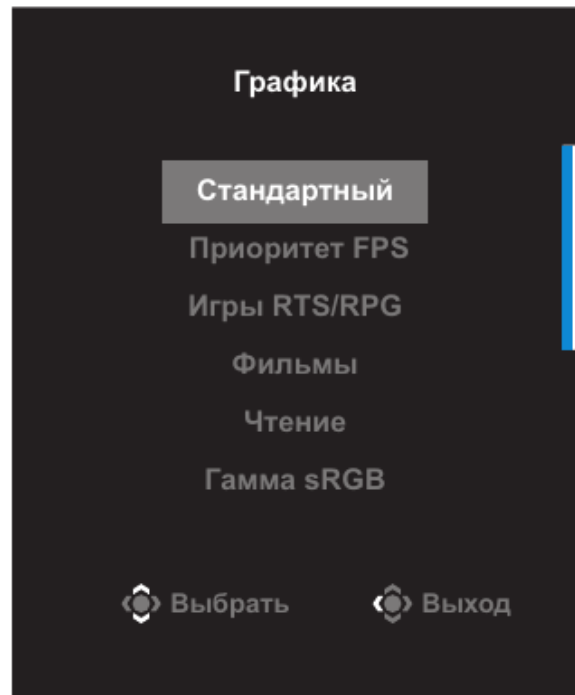
Передвиньте кнопку **управления** вверх/вниз (↕) для настройки параметра и нажмите на кнопку **управления** для подтверждения.





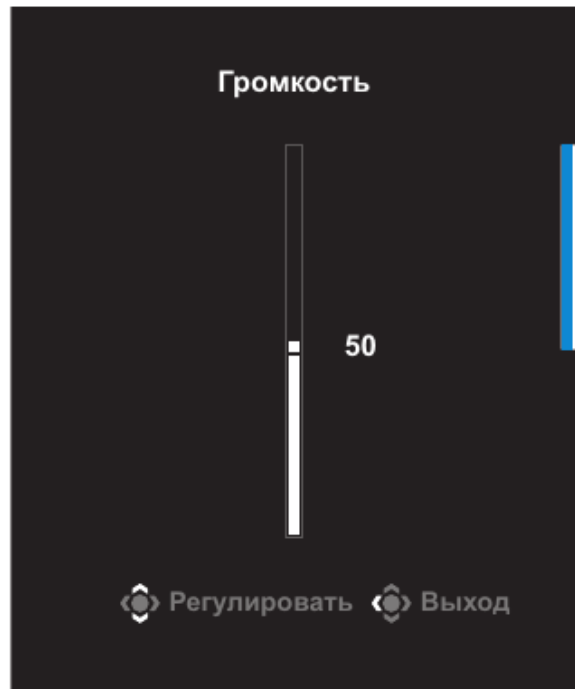
- Передвиньте кнопку **управления** вниз (⏮) для входа в меню **Режим изображения**.

Передвиньте кнопку **управления** вверх/ вниз (⏮) для выбора нужного параметра и нажмите на кнопку **управления** для подтверждения.



- Передвиньте кнопку **управления** влево (⏮) для входа в меню **Громкость**.

Передвиньте кнопку **управления** вверх/ вниз (⏮) для настройки уровня громкости наушников и нажмите на кнопку **управления** для подтверждения.



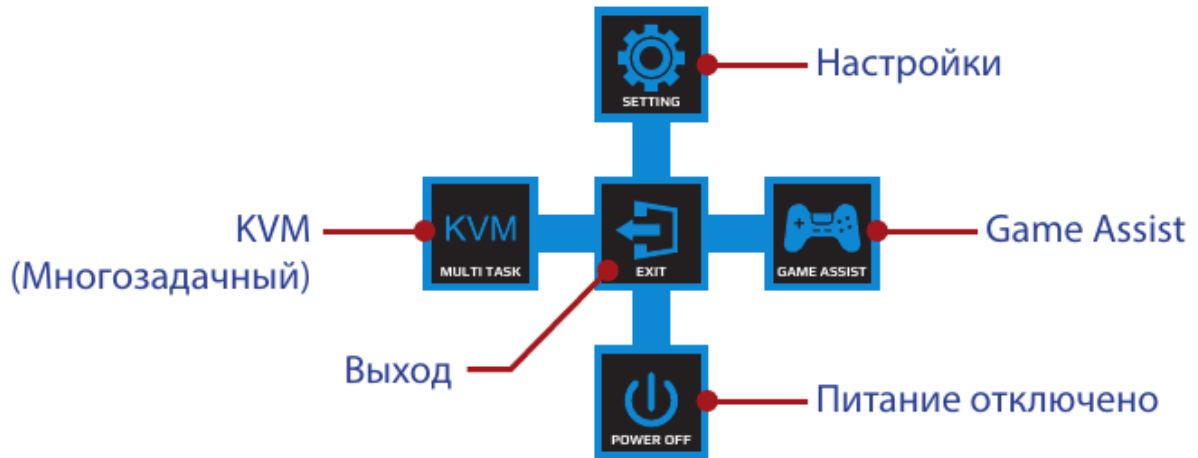
- Передвиньте кнопку **управления** вправо (⏮) для входа в меню **Input (Входной сигнал)**. См. раздел «Выбор источника входного сигнала».

**Примечание.** Чтобы закрыть меню, передвиньте кнопку **управления** влево (⏮).



## Руководство по использованию функциональных клавиш

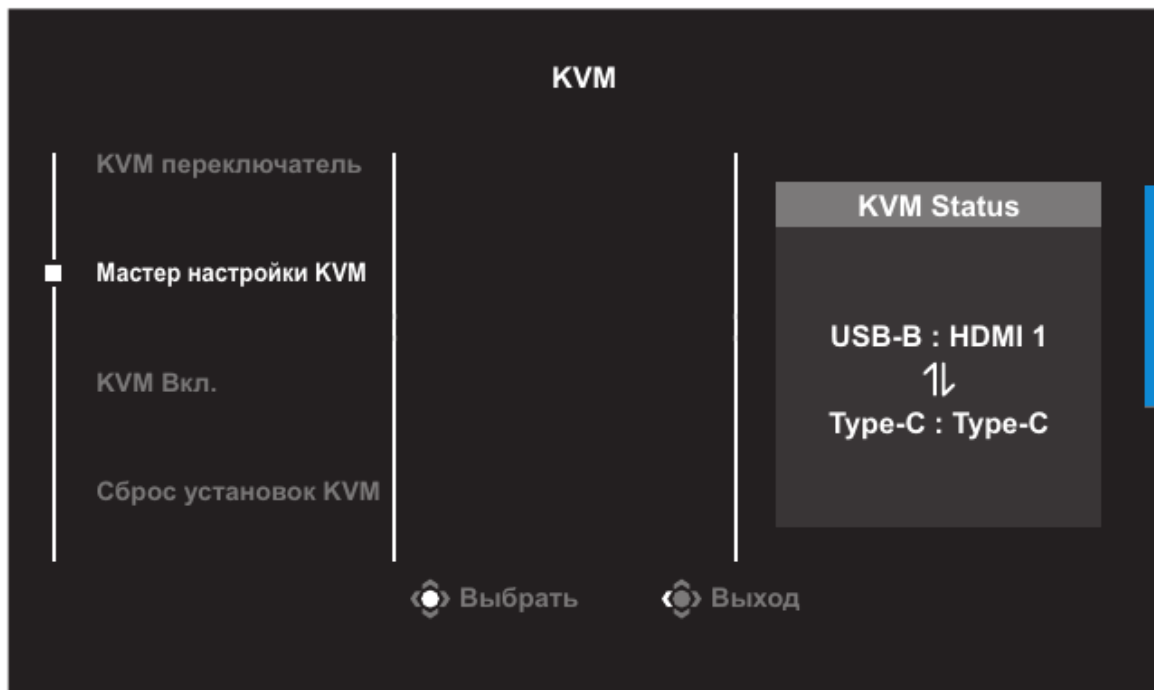
Нажмите на кнопку **управления** для отображения **Основного** меню.



Затем кнопкой **управления** выберите нужную функцию и настройте соответствующие параметры.

### KVM

После того, как на экране появится **Основное** меню, передвиньте кнопку **управления** влево (⏪) для входа в меню **KVM**.



- **KVM переключатель:** Переключение источника входного сигнала, назначенного подключению USB-B или Type-C в настройках **Мастер настройки KVM**.





Если к устройству подключено несколько источников входного сигнала, на экране появляется сообщение после обнаружения системой входного сигнала USB Type-C.



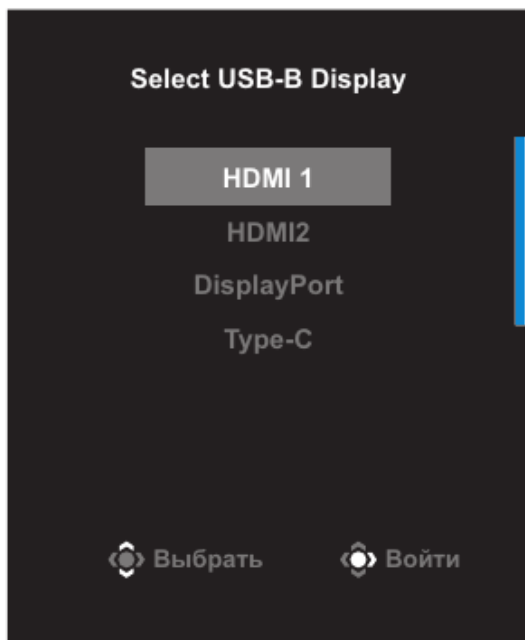
Для переключения на источник входного сигнала USB Type-C просто нажмите кнопку **KVM** или кнопку **управления**.

Однако в случае отсутствия входного сигнала от текущего выбранного источника система возвращается к предыдущему подключенному источнику входного сигнала.

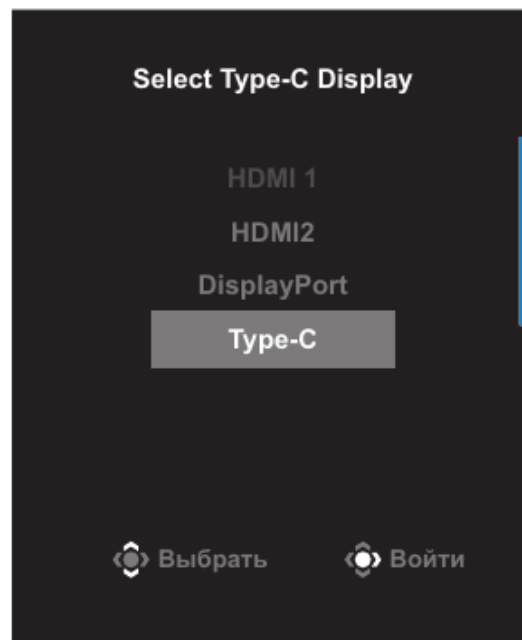
**Примечание.** Этот параметр будет отключен, если отключена функция кнопки KVM (**KVM ВЫКЛ.**).

- **Мастер настройки KVM:** Настройка параметров, связанных с KVM.

Сначала установите источник входного сигнала, который будет связан с подключением USB Type-B, а затем выполните те же действия для подключения USB Type-C.



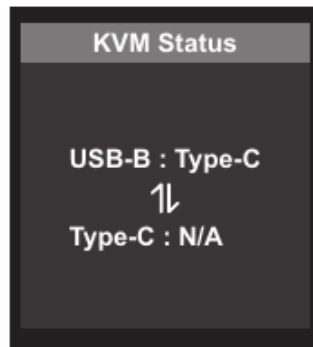
**Выбор отображения USB-B**



**Выбор отображения TYPE-C**

**Примечание.** Если для параметра **Отображение USB-B** установлено **TYPE-C**, пункт меню **Отображение TYPE-C** будет автоматически отключен. Затем **KVM Status** отобразится на странице **Мастер настройки KVM**, как показано ниже.





- **KVM Вкл./Выкл.:** Включение и выключение функции кнопки **KVM**.
  - ✓ Выберите **ВКЛ.** для включения функции кнопки **KVM**. При обнаружении системой входного сигнала USB Type-C на экран выводится сообщение.



Для переключения на источник входного сигнала USB Type-C нажмите кнопку **KVM** или кнопку **управления**.

**Примечание.** Когда функция кнопки **KVM** включена, в левой панели отображается **KVM Вкл.**

- ✓ Выберите **ВЫКЛ.** для выключения функции кнопки **KVM**.
 

**Примечание.** Когда функция кнопки **KVM** выключена, в левой панели отображается **KVM Выкл.**
- **Сброс установок KVM:** Восстановление стандартных значений KVM.
  - ✓ Источник входного сигнала HDMI 1 связан с подключением USB Type-B.
  - ✓ Источник входного сигнала USB Type-C связан с подключением USB Type-C.
  - ✓ Для функции **KVM Вкл./Выкл.** установлено **ВКЛ.**



## Игровой ассистент

После того, как на экране появится **Основное** меню, передвиньте кнопку **управления** вправо (↔) для входа в меню **Игровой ассистент**.



- **Информация об игре:** Настройка параметров, связанных с игрой FPS (стрелялки от первого лица).
  - ✓ Нажмите на кнопку **Таймер игры** для выбора режима таймера обратного отсчета. Для отключения этой функции установите для нее значение **ВЫКЛ.**
  - ✓ Выберите параметр **Счетчик игры** или **Частота обновления** для включения или выключения счетчика сессии или настройки частоты обновления в реальном времени.
  - ✓ Выберите пункт **Расположение блока Info**, чтобы указать место отображения информации на экране.





- **Перекрестие прицела:** Выбор нужного типа перекрестия прицела в зависимости от игровой среды. Это позволяет точнее наводить прицел.
- **Информационная панель:** Настройка параметров Информационная панель.

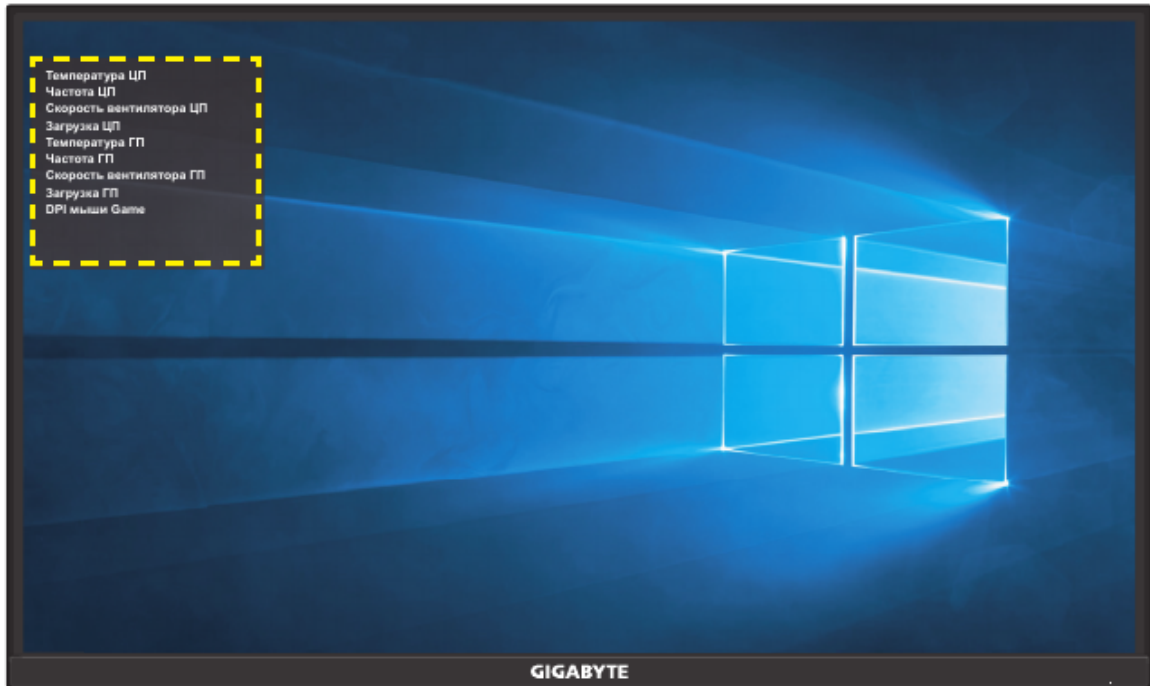


- ✓ **ВКЛ.:** Включение функции. Затем выберите нужные параметры для отображения на экране.
- ✓ **ВЫКЛ.:** Выключение функции.





- ✓ **Расположение инф. панели:** Укажите положение информации Dashboard на экране. После завершения настройки Dashboard системные данные будут передаваться в SOC через порт USB, а на экране будут отображаться значения выбранных функций.



**Примечание.** Убедитесь, что кабель USB правильно подключен к восходящему порту USB монитора и порту USB компьютера.

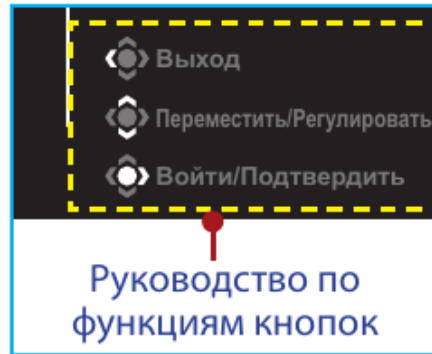
- **Выравнивание экрана:** При включении этой функции с четырех сторон экрана отображаются линии выравнивания, с помощью которых легко и удобно выполняется идеальное выравнивание нескольких мониторов.



## Настройка параметров устройства

После того, как на экране появится **Основное** меню, передвиньте кнопку **управления** вверх (⬆️) для входа в меню **Настройки**.

**Примечание.** Кнопка **управления** служит для выбора функций меню и выполнения настроек.



## Игра

Настройка параметров, связанных с режимом игры.



Элемент	Описание
Стабилизатор изображения	При включении этой функции уменьшается размытость изображения в движении при быстром перемещении объектов в игре. <b>Примечание.</b> Эта функция недоступна в следующих случаях: - если значение настройки частоты составляет менее 100 Гц; - если текущим источником является HDR.
Баланс черного	Регулировка яркости черных участков изображения.
Сверхвысокое разрешение	Увеличение резкости изображений с низким разрешением.

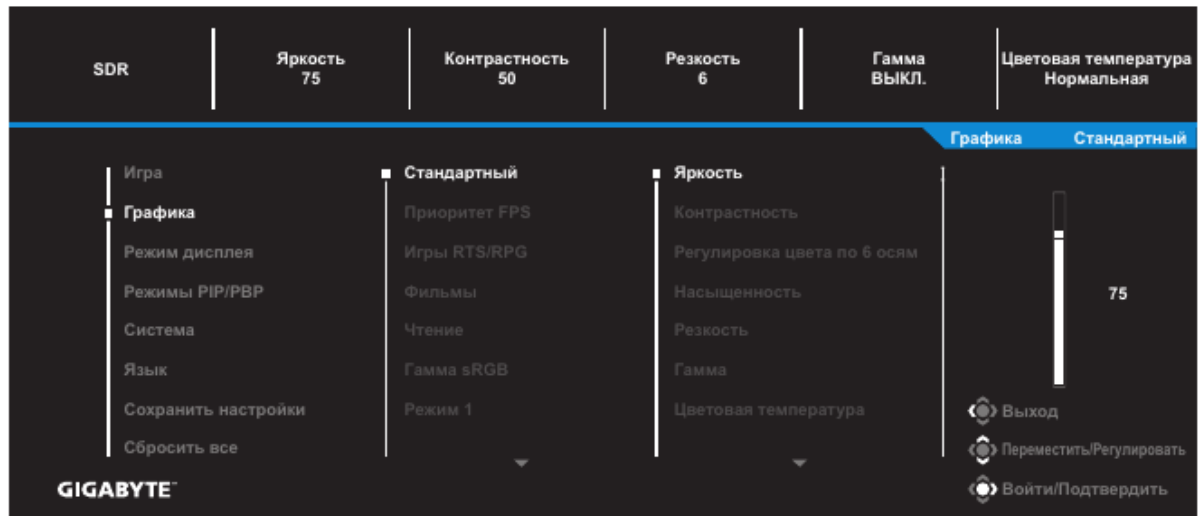


Элемент	Описание
Режимы дисплея	<p>Выбор соотношения сторон изображения на экране.</p> <ul style="list-style-type: none"> <li>• Полный экран: Изменение масштаба входного изображения по размеру экрана. Является оптимальным для изображений с соотношением сторон 16:9.</li> <li>• Соотношение сторон: Воспроизведение входного изображения без геометрических искажений, с максимально возможным заполнением экрана.</li> <li>• 1:1: Воспроизведение входного изображения с собственным разрешением, без изменения масштаба.</li> <li>• 22"W(16:10): Воспроизведение входного изображения как для монитора с диагональю 22 дюйма и соотношением сторон 16:10.</li> <li>• 23"W(16:9): Воспроизведение входного изображения как для монитора с диагональю 23 дюйма и соотношением сторон 16:9.</li> <li>• 23,6"W(16:9): Воспроизведение входного изображения как для монитора с диагональю 23,6 дюйма и соотношением сторон 16:9.</li> <li>• 24"W(16:9): Воспроизведение входного изображения как для монитора с диагональю 24 дюйма и соотношением сторон 16:9.</li> <li>• 27"W(16:9): Воспроизведение входного изображения как для монитора с диагональю 27 дюйма и соотношением сторон 16:9.</li> </ul> <p><b>Примечание.</b> При включении функции FreeSync Premium параметры 1:1, 22 дюйма, широкоэкранный формат (16:10), 23 дюйма, широкоэкранный формат (16:9), 23,6 дюйма, широкоэкранный формат (16:9) и 24 дюйма, широкоэкранный формат (16:9) будут отключены.</p>
Увеличить масштаб	Улучшение времени отклика ЖК-монитора.
AMD FreeSync Premium Pro	<p>Включение этой функции позволяет устранить запаздывание и разделение экрана в процессе игровых сеансов.</p> <p><b>Примечание.</b> Если функция FreeSync будет включена во время игры, в зависимости от типа видеокарты, параметров игры или воспроизводимого видео на экране может появиться мерцание.</p> <p>Выполните следующие действия: уменьшите значения параметров игры, отключите текущий режим FreeSync или посетите веб-сайт AMD, чтобы узнать версию драйвера видеокарты и обновить ее до последней версии.</p>



## Графика

Настройка параметров, связанных с изображением.



Выберите один из готовых режимов изображения.

- **Стандартный:** Для редактирования документов или просмотра веб-сайтов.
- **Приоритет FPS:** Для игр FPS (стрелялки от первого лица).
- **Игры RTS/RPG:** Для игр RTS (стратегических игр в реальном времени) и RPG (ролевых игр).
- **Фильмы:** Для просмотра фильмов.
- **Чтение:** Для просмотра документов.
- **Гамма sRGB:** Для просмотра фотографий и графики на компьютере.
- **Режим 1:** Пользовательские настройки режима изображения.
- **Режим 2:** Пользовательские настройки режима изображения.
- **Режим 3:** Пользовательские настройки режима изображения.

Затем можно настраивать следующие параметры изображения.

Элемент	Описание
Яркость	Регулировка яркости изображения.
Контрастность	Регулировка контрастности изображения.
Регулировка цвета по 6 осям	Настройте оттенок и насыщенность красного, зеленого и синего.
Насыщенность	Настройка интенсивности более приглушенных цветов.
Резкость	Регулировка резкости изображения.



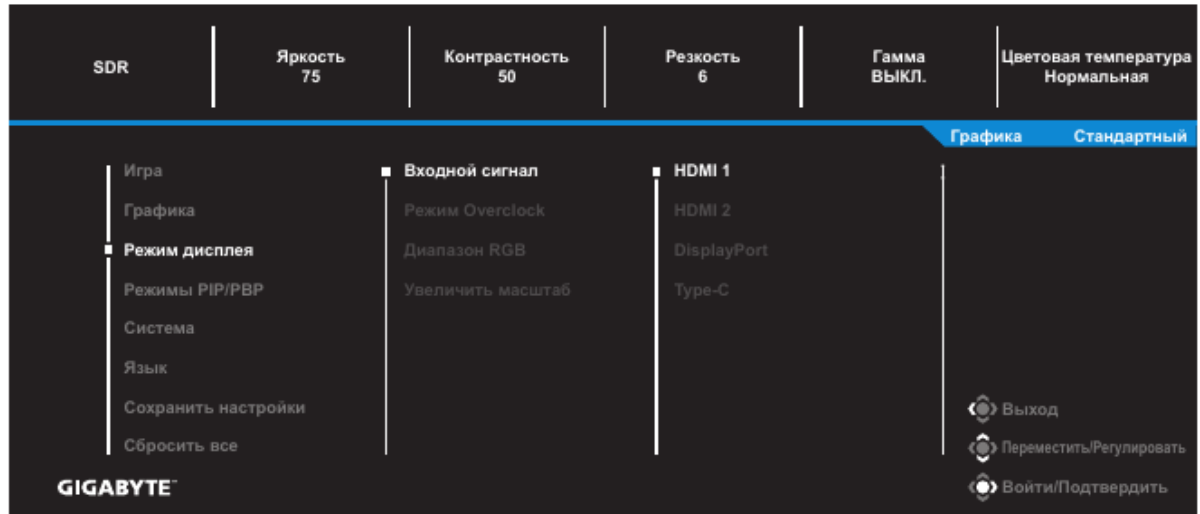


Элемент	Описание
Гамма	Регулировка среднего уровня освещенности.
Цветовая температура	Выбор цветовой температуры. <b>Примечание.</b> Выберите <b>На выбор пользователя</b> для настройки цветовой температуры путем регулировки уровня красного (R), зеленого (G) или синего (B) цвета.
Low Blue Light	Уменьшение уровня излучения синего света от экрана. <ul style="list-style-type: none"> <li>• Уровень 0: Без изменений.</li> <li>• Уровень 1 - 10: Чем выше уровень, тем больше уменьшается интенсивность синего света.</li> </ul> <b>Примечание.</b> Уровень 10 - оптимизированная установка. Он соответствует Сертификату низкого уровня синего света TUV.
Динамическая регулировка контрастности (DCR)	Регулировка уровня черного в изображении для достижения оптимальной контрастности.
Посмотреть результат	Разделение экрана пополам (2 окна). Изображение выбранного режима с его стандартными настройками будет отображаться в левом окне, а изображение после коррекции с новыми настройками будет отображаться в правом окне.
Сбросить настройки	Сброс всех настроек <b>Графика</b> и восстановление значений по умолчанию.



## Монитор

Настройка параметров, связанных с экраном монитора.

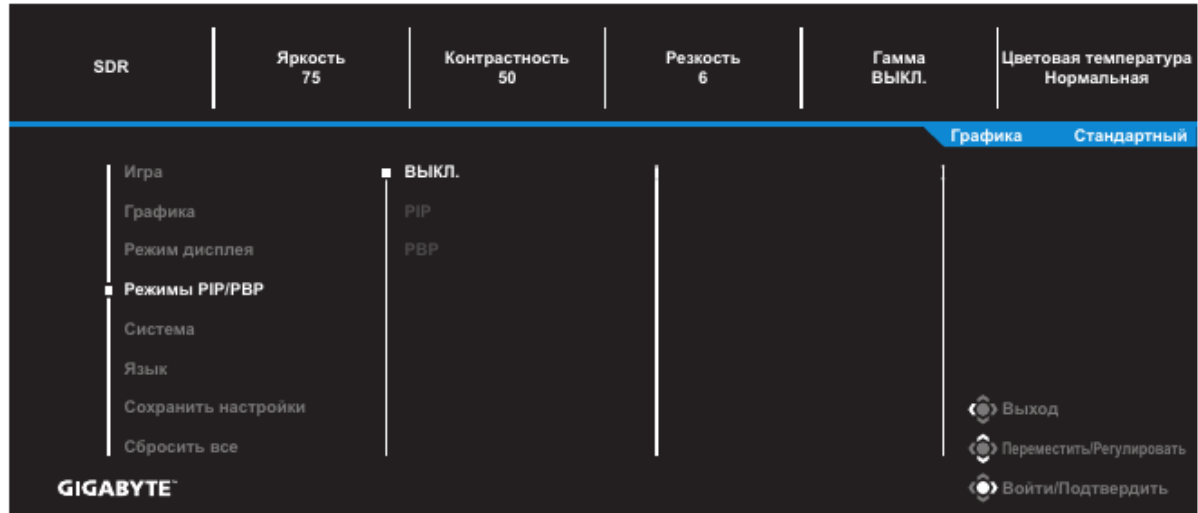


Элемент	Описание
Входной сигнал	Выбор источника входного сигнала.
Режим Overclock	<p>Дает возможность монитору применять более высокую частоту обновления.</p> <p><b>Примечание.</b> При включении функции «Разгон» на мониторе может появиться мерцание или другие нежелательные явления, связанные с общей конфигурацией системы и, возможно, техническими характеристиками панели монитора. Эти эффекты можно уменьшить, установив более низкую частоту обновления.</p>
Диапазон RGB	<p>Выбор соответствующей настройки диапазона RGB или установка ее автоматического определения монитором.</p> <p><b>Примечание.</b> Этот параметр поддерживается только для входа HDMI.</p>
Увеличить масштаб	При включении этой функции размер входного изображения немного увеличивается, чтобы скрыть наиболее выступающие края изображения.



## Режимы PIP/PBP

Настройка параметров, связанных с режимом воспроизведения нескольких изображений.



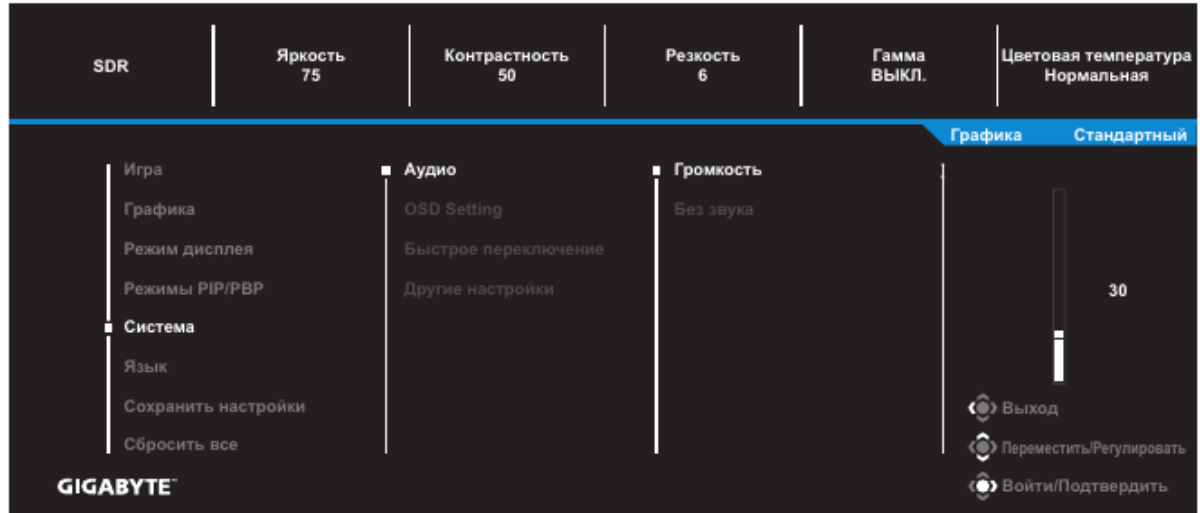
Элемент	Описание
ВЫКЛ.	Выключение функции «Режимы PIP/PBP».
PIP	<p>Разделение экрана на 2 части (основное окно и окно-вставка).</p> <ul style="list-style-type: none"> <li>• Источник: Смена источника входного сигнала для окна-вставки.</li> <li>• Размер PIP: Регулировка размера окна-вставки.</li> <li>• Расположение: Перемещение окна-вставки в другое положение.</li> <li>• Переключение видео: Смена содержимого двух окон.</li> <li>• Переключение звука: Выбор источника звукового сигнала, с которого будет воспроизводиться звук.</li> </ul>
PBP	<p>Отображение разделенного экрана в формате 1 x 1 (левое и право окно).</p> <ul style="list-style-type: none"> <li>• Источник: Смена источника входного сигнала для правого окна.</li> <li>• Размер PBP: Регулировка размера окна.</li> <li>• Переключение видео: Смена содержимого двух окон.</li> <li>• Переключение звука: Выбор источника звукового сигнала, с которого будет воспроизводиться звук.</li> </ul>

**Примечание.** PIP/PBP несовместимо с функциями HDR и FreeSync Premium Pro.



## Система

Настройка параметров, связанных с системой.



Элемент	Описание
Аудио	<p>Настройка параметров звука.</p> <ul style="list-style-type: none"> <li>Громкость. Регулировка уровня громкости.</li> <li>Выкл. звук: Включение и выключение функции mute (Выкл. звук).</li> </ul>
OSD Setting	<p>Настройка параметров экранного меню (OSD).</p> <ul style="list-style-type: none"> <li>Отображать время: Установка временного интервала, в течение которого экранное меню отображается на экране.</li> <li>Прозрачность OSD: Регулировка прозрачности экранного меню.</li> <li>Заблокировать OSD: При включении этой функции настройка параметров экранного меню запрещена.</li> </ul> <p><b>Примечание.</b> Для отключения функции блокировки экранного меню нажмите на кнопку <b>управления</b>. После появления сообщения на экране выберите <b>Да</b> для подтверждения.</p> <div style="text-align: center; background-color: #333; color: white; padding: 10px; border: 1px solid #ccc;"> <p>Кнопка заблокирована. Подтвердите разблокировку экранного меню</p> <p>Нет <span style="margin-left: 100px;">Да</span></p> </div>



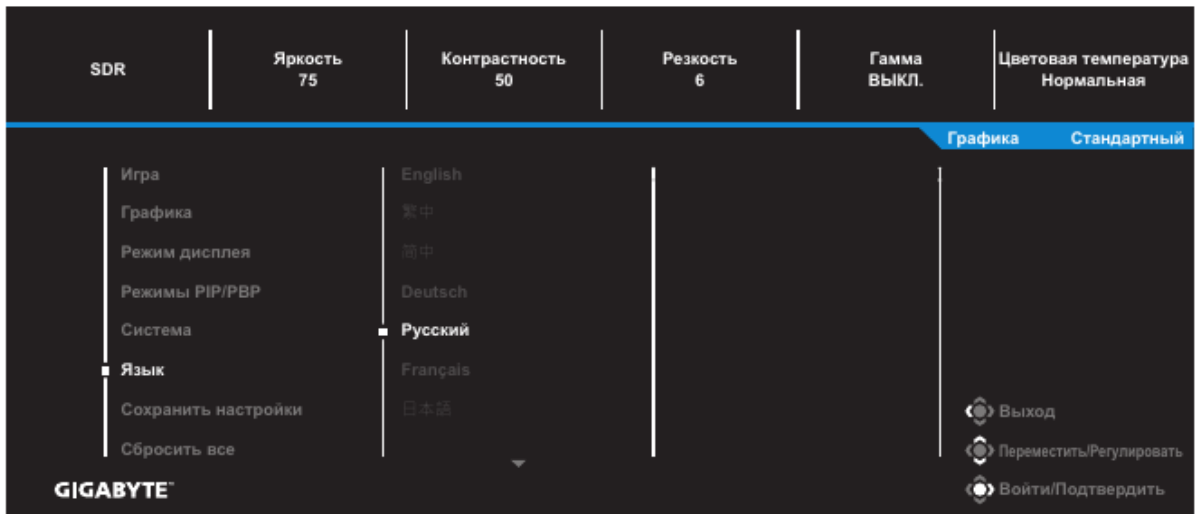


Элемент	Описание
Быстрое переключение	<p>Назначение функции клавиш быстрого вызова.</p> <p>Варианты выбора: Стабилизатор изображения, Баланс черного, Громкость, Входной сигнал, Контрастность, Яркость и Режим изображения.</p> <p>Ниже показана настройка клавиш быстрого вызова по умолчанию.</p> <p>⇒ Вверх (⬆️): Баланс черного</p> <p>⇒ Вниз (⬆️): Режим изображения</p> <p>⇒ Вправо (⬆️): Входной сигнал</p> <p>⇒ Влево (⬆️): Громкость</p>
Другие настройки	<ul style="list-style-type: none"> <li>• Разрешение экрана: При включении этой функции на экране отображается сообщение о рекомендованном разрешении, когда монитор переключается на другой источник входного сигнала.</li> <li>• Автопереключение: При включении этой функции производится автоматическое переключение на другой доступный источник входного сигнала.</li> <li>• Автоотключение: При включении этой функции монитор автоматически выключается по истечении определенного времени.</li> <li>• LED индикатор: по умолчанию для параметра «LED индикатор» выбрано значение «Всегда ВКЛ.».</li> <li>- Для параметра «LED индикатор» выбрано значение «Всегда ВЫКЛ.»: Выключение индикатора питания.</li> <li>- Для параметра «LED индикатор» выбрано значение «Всегда ВКЛ.»: Индикатор питания светится белым цветом в процессе работы, а в режиме ожидания — мигает с интервалом в 1 с.</li> <li>- Для параметра «LED индикатор» выбрано значение «Режим ожидания ВКЛ.»: Индикатор питания не светится в процессе работы, а в режиме ожидания — мигает с интервалом в 1 с.</li> <li>- При выключении источника питания индикатор питания гаснет.</li> <li>• Совместимость с Type-C: функция, улучшающая совместимость мобильных устройств.</li> </ul>



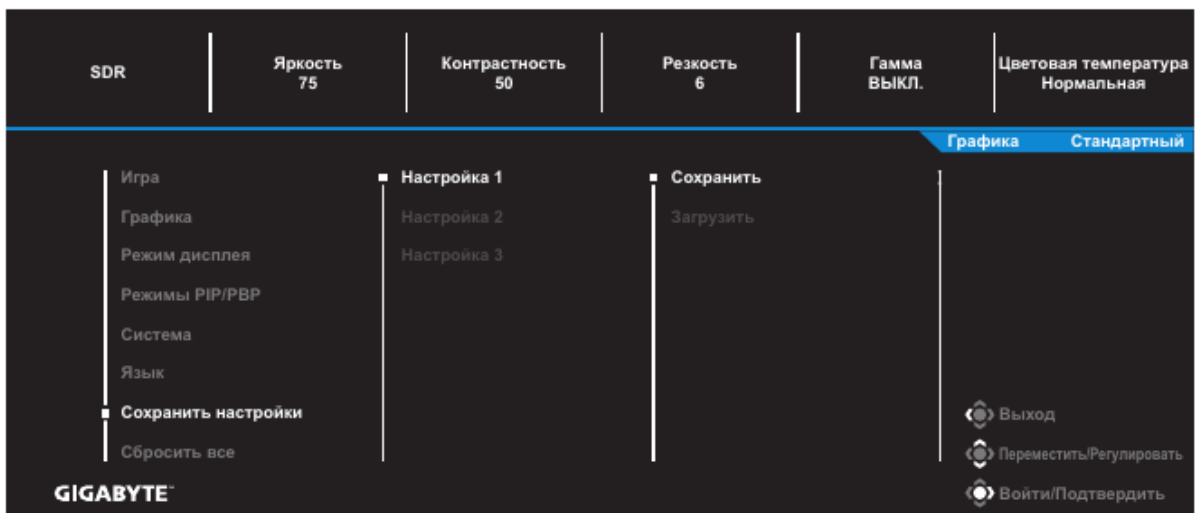
## Язык

Выбор доступного языка экранного меню.



## Сохранить настройки

Установка персонализированных настроек экранного меню для Настройка 1, Настройка 2 или Настройка 3.

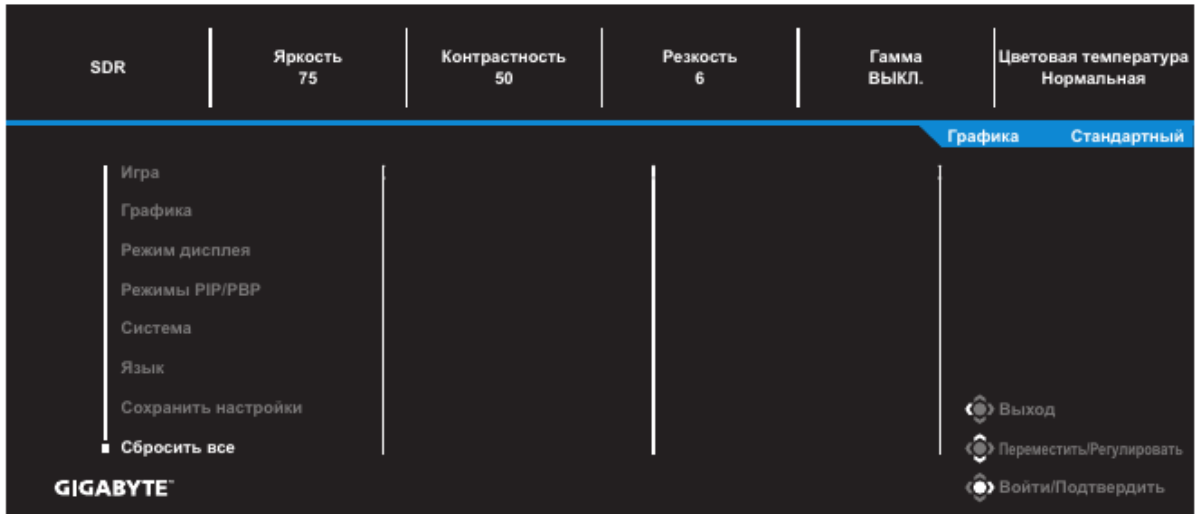


Элемент	Описание
Сохранить	Сохранение настроенных параметров.
Загрузить	Загрузка сохраненных параметров.



## Сбросить все

Восстановление заводских значений параметров монитора.





# ПРИЛОЖЕНИЯ

## Технические характеристики

Элемент	Технические характеристики
Размер матрицы	31,5 дюймов
Соотношение сторон	16:9
Разрешение	QHD (2560 × 1440)
Срок службы LED индикатора	30 000 часов
Шаг пикселя	0,2724 (Г) × 0,2724 (В)
Яркость	350 нит (тип.)
Коэффициент контрастности	3000:1
Глубина цвета	16,7 млн.
Рабочая область экрана	697,344 (Г) × 392,256 (В)
Угол просмотра	178° (Г) / 178° (В)
Входные/ выходные разъемы	<ul style="list-style-type: none"> <li>• HDMI 2.0, 2 шт.</li> <li>• DP1.2, 1 шт.</li> <li>• Наушники, 1 шт.</li> <li>• USB восходящий, 1 шт.</li> <li>• USB 3.0, 2 шт. (нисходящий канал, 5 В / 1 А)</li> <li>• USB Type-C, 1 шт. (5 В / 3 А, 9 В / 2 А, 12 В / 1,5 А, 15 В / 1 А)</li> </ul>
Электропитание	100~240 В переменного тока при 50/60 Гц
Модель сетевого адаптера	Asian Power Devices Inc. DA-90J19 Dongguan Yingju Power Co., Ltd. YJS090G-1904740D
Потребляемая мощность	<ul style="list-style-type: none"> <li>• Включено: 90 Вт (макс.)</li> <li>• Режим ожидания: 0,5 Вт</li> <li>• Выключено: 0,3 Вт</li> </ul>
Размеры (Ш × В × Г)	710,5 × 552,18 × 234,81 мм (с подставкой)
Масса	<ul style="list-style-type: none"> <li>• 7,8 ± 0,5 кг (нетто, с подставкой)</li> <li>• 5,5 ± 0,5 кг (нетто, без подставки)</li> </ul>
Температурный диапазон (рабочий)	0°C - 40°C

**Примечание.** Технические характеристики подлежат изменению без уведомления.





## Список поддерживаемых режимов

Разрешение QHD	HDMI 1	HDMI 2	Display Port	Type-C
640x480 / 60 Гц	✓	✓	✓	✓
640x480 / 75 Гц	✓	✓	✓	✓
720x480 / 60 Гц	✓	✓	✓	✓
800x600 / 60 Гц	✓	✓	✓	✓
800x600 / 75 Гц	✓	✓	✓	✓
1024x768 / 60 Гц	✓	✓	✓	✓
1024x768 / 75 Гц	✓	✓	✓	✓
1280x720 / 60 Гц	✓	✓	✓	✓
1280x720 / 120 Гц	✓	✓	✓	✓
1920x1080 / 60 Гц	✓	✓	✓	✓
1920x1080 / 120 Гц	✓	✓	✓	✓
1920x1080 / 144 Гц	✓	✓	✓	✓
2560x1440 / 60 Гц	✓	✓	✓	✓
2560x1440 / 120 Гц	✓	✓	✓	✓
2560x1440 / 144 Гц	✓	✓	✓	✓
2560x1440 / 165 Гц	✗	✗	✓	✓



## Поиск и устранение неполадок

Проблема	Возможные решения
Нет питания	<ul style="list-style-type: none"> <li>Убедитесь в том, что шнур питания правильно подключен к источнику питания и монитору.</li> <li>Осмотрите шнур и вилку на наличие повреждений.</li> <li>Убедитесь, что монитор включен.</li> </ul>
Отсутствует изображение на экране	<ul style="list-style-type: none"> <li>Убедитесь, что монитор правильно подключен к компьютеру, и оба устройства включены.</li> <li>Убедитесь, что источник входного сигнала выбран правильно. См. стр. 23 или 36.</li> <li>Настройте параметры <b>Яркость</b> и <b>Контрастность</b>. См. стр. 34.</li> </ul>
Изображение не заполняет весь экран	<ul style="list-style-type: none"> <li>Попробуйте установить другое значение параметра <b>Режимы дисплея</b> (соотношение сторон). См. стр. 33.</li> </ul>
Цвета искажены	<ul style="list-style-type: none"> <li>Проверьте правильность подключения кабеля источника входного сигнала.</li> <li>Настройка параметров, связанных с изображением. См. раздел «Графика».</li> </ul>
Звук отсутствует или низкий уровень громкости	<ul style="list-style-type: none"> <li>Проверьте правильность подключения кабеля наушников.</li> <li>Регулировка уровня громкости. См. стр. 25 или 38.</li> <li>Отрегулируйте параметры звука компьютера.</li> </ul>

**Примечание.** Если неполадка не устранена, обратитесь за помощью в службу поддержки покупателей.



## Основной уход

Если экран загрязнен, выполните следующие действия для его очистки.

- Протрите экран мягкой безворсовой салфеткой для удаления остаточной пыли.
- Распылите или нанесите чистящую жидкость на мягкую салфетку. Аккуратно протрите экран влажной салфеткой.

### Примечание.

- Салфетка должна быть влажной, но не мокрой.
- Протирая экран, не давите на него.
- Едкие и абразивные чистящие средства могут вызвать повреждение экрана.

## Примечания о USB зарядке

Следующие устройства несовместимы с BC 1.2 в режиме CDP. Если концентратор подключен к ПК, зарядка этих устройств с помощью кабеля USB невозможна.

Поставщик	Устройство	PID/VID
Apple	IPad	PID_129A/VID_05AC
Samsung	Galaxy Tab2 10.1	PID_6860/VID_04E8
Samsung	GALAXY TabPro	PID_6860/VID_04E8

## Обслуживание GIGABYTE

Для просмотра подробных сведений об обслуживании посетите официальный веб-сайт GIGABYTE:

<https://www.gigabyte.com/>

