



Electrolux

RAPID

McGrp.Ru



Electrolux

ИНСТРУКЦИЯ ПО ЭКСПЛУАТАЦИИ

ECH/R-E



Инструкция по эксплуатации электрического обогревателя конвекционного типа (электродонвектора) серии ECH/R-E.

Добро пожаловать в мир Electrolux

Вы выбрали первоклассный продукт от Electrolux, который, мы надеемся, доставит Вам много радости в будущем. Electrolux стремится предложить как можно более широкий ассортимент качественной продукции, который сможет сделать Вашу жизнь еще более удобной. Вы можете увидеть несколько примеров на обложке этой инструкции. А также получить подробную информацию на сайте www.home-comfort.ru.

Внимательно изучите данное руководство, чтобы правильно использовать Ваш новый конвектор и наслаждаться его преимуществами. Мы гарантируем, что он сделает Вашу жизнь намного комфортнее, благодаря легкости в использовании. Удачи!

Адреса сервисных центров Вы можете найти на сайте: www.home-comfort.ru или у Вашего дилера.

Содержание

Введение	3
Общий обзор устройства	3
Блок управления прибора	3
Краткое руководство по работе с прибором	4
Монтаж прибора	7
Уход	10
Поиск неисправностей	11
Технические характеристики	12
Комплектация	12
Утилизация	12
Сертификация	13
Гарантийный талон	14

Гарантийное обслуживание производится в соответствии с гарантийными обязательствами, перечисленными в гарантийном талоне.

Примечание:

В тексте данной инструкции электрический обогреватель конвекционного типа может иметь такие технические названия, как прибор, устройство, аппарат, конвектор и т. п.

Введение

Внимательно прочитайте и строго выполняйте инструкции, содержащиеся в настоящем руководстве по «Уходу и эксплуатации», даже если вы чувствуете, что хорошо знакомы с подобной техникой. Сохраните руководство в надежном месте, для того, чтобы в будущем его можно было легко найти и воспользоваться им.

Назначение прибора

Электрический обогреватель конвективного типа – бытовой электрический обогреватель, предназначенный для обогрева помещений любого типа.

Общий обзор устройства

Общий вид



Рис. 1

1. Блок управления.
2. Вентиляционные выходные

отверстия.

3. Вентиляционные входные отверстия.
4. Комплект шасси с роликами.

Блок управления прибора

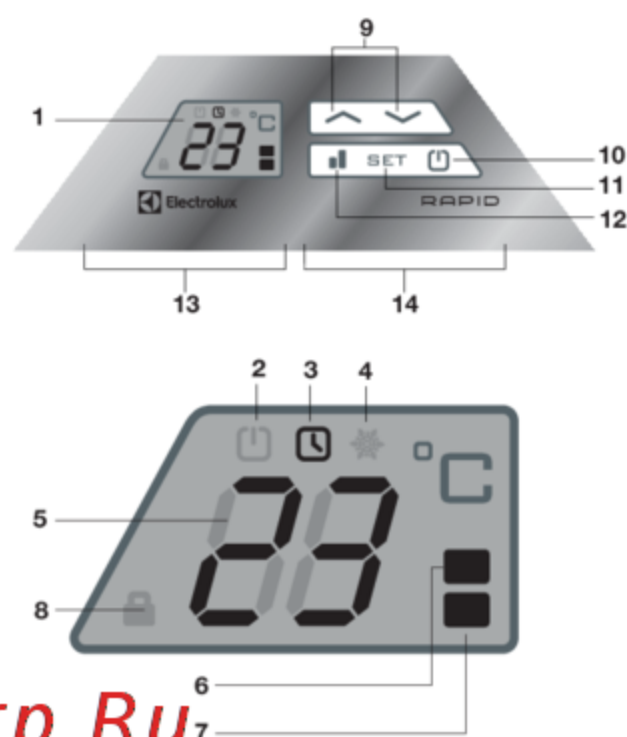


Рис. 2

1. LED дисплей
2. Режим работы с заданной температурой
3. Режим работы с таймером на отключение
4. Антизамерзание
5. Температура воздуха
6. ■ – полная мощность
7. ■ – 1/2 мощности
8. Родительский контроль
9. Кнопки управления
10. Включение/выключение
11. Кнопка переключения режимов работы
12. Полная/половинная мощность
13. Блок индикации
14. Блок установки **Easy Push**

4 electrolux


Краткое руководство по работе с прибором


Подготовка к работе


- Аккуратно выньте прибор из картонной упаковки.
- Перед эксплуатацией прибора необходимо удалить защитную пленку наклеенную на лицевую часть конвектора.
- Перед тем, как включить обогреватель конвекционного типа, убедитесь, что прибор находится в выключенном состоянии.
- При первом включении возможно появление некоторого запаха, который исчезнет после начала работы конвектора.
- Закрепите прибор в устойчивом положении, в соответствии с инструкциями по монтажу и установке.
- Не рекомендуется использовать одну и ту же электрическую розетку для одновременного включения в нее данного обогревателя и другого электрического оборудования высокой мощности, во избежание перегрузки вашей электрической сети.


Включение

Воткните вилку шнура питания прибора в электрическую розетку. При подключении конвектора к сети издается звуковой сигнал, на дисплее ничего не отображается – прибор находится в режиме ожидания, нагрева не происходит.

Нажмите кнопку включения/выключения  обогревателя для того, чтобы перевести прибор в рабочий режим. На дисплее отобразятся:

 – индикатор полной мощности,

 – индикатор температуры,


 – индикатор режима «Комфортный», а также фактическое значение температуры в комнате.

Примечание:


При первом включении прибор использует полную мощность нагревательного элемента.


Выбор режима работы прибора (полная/половинная мощность)

По умолчанию прибор работает в режиме полной мощности. Для выбора режима работы прибора



(полная или половинная мощность), нажмите кнопку .

На дисплее отобразится соответствующий индикатор:

 – половинная мощность,

 – полная мощность.

Установка температуры

Настройки температуры будут отражаться на дисплее. Используйте кнопки  или  для установки температуры. Каждое нажатие этих кнопок будет соответствовать увеличению или уменьшению температуры на 1 °С соответственно.

Заводская установка температуры равна 24 °С.

Максимально возможная температура равна 35 °С, а минимальная равна 5 °С.

Если кнопки  или  удерживать в нажатом состоянии непрерывно, то температура будет непрерывно увеличиваться или уменьшаться на 1 °С за каждые 0,5 сек. Если в течение 5 секунд не будет произведено никаких нажатий кнопок, прибор возвратится в нормальное рабочее

состояние. На дисплее будет отображаться фактическая комнатная температура.


Настройка таймера отключения прибора

Нажмите кнопку **set** для выполнения настройки таймера. На дисплее отобразится время, а индикатор таймера  на дисплее начнет мигать. Нажимайте кнопки  или  для установки таймера. Диапазон времени таймера лежит в пределах от 0 до 24 часов. Если кнопки  или  удерживать в нажатом состоянии непрерывно, то время будет непрерывно увеличиваться или уменьшаться на 1 час за каждые 0,5 секунды. Заводская установка таймера должна быть «0 часов». Когда индикатор таймера непрерывно горит, система запускает счетчик времени в соответствии с последним установленным значением, если в течение 5 секунд после установки таймера не производится никаких нажатий кнопок. Каждый раз, когда вы будете нажимать

6 electrolux

кнопки  или  для установки таймера, система будет переустанавливаться на новое заданное время. Когда заданное время истечет, система автоматически отключит обогреватель, переводя его в режим ожидания с отключением нагрева.

Выключение

Нажмите кнопку включения/выключения  в каком бы режиме не находился прибор, и обогреватель выключится, перейдя в режим ожидания. Дисплей погаснет.



Разница между температурами включения/выключения для заданного значения может составлять от 0,1 °C до 3 °C в зависимости от объема и теплоизоляции помещения. Рекомендуем при эксплуатации прибора в больших помещениях, подверженных быстрому охлаждению, устанавливать температуру на 2-3 °C выше желаемой, для более эффективной работы обогревателя.


Функция защиты от перегрева

Прибор оборудован автоматическим выключателем, который активируется при достижении верхнего предела температуры. Обогреватель выключается автоматически в случае перегрева.

Функция AUTO RESTART RESUME

При кратковременном отключении электричества, и дальнейшим его включении, конвектор автоматически переходит в рабочий режим, с сохранением последнего режима работы прибора (полная/половинная мощность) и установленной температуры (в случае если был установлен таймер, то установленное время отключения сохраняется).

Функция Антимерзание

Нажмите кнопку **set** 2 раза. На дисплее появится значок  – режим антимерзания включен.

Функция «Родительский контроль»

Когда прибор находится в рабочем состоянии, нажмите одновременно кнопки **^** и **v** примерно на 3 секунды, для того, чтобы включить предохранительную систему прибора, для предотвращения случайного нажатия кнопок и изменения настроек, на дисплее загорится индикатор **🔒**. Индикатор будет гореть постоянно, пока прибор находится в режиме родительского контроля. Родительский контроль так же можно активировать при выключенном приборе – индикатор **🔒** будет гореть до тех пор, пока режим не отменится.

Монтаж прибора

Рекомендуемая установка

Конвектор устанавливается таким образом, чтобы производимое тепло перемешивало максимальный объем воздуха. Конвектор должен быть зафиксирован в соответствии с действующими предпи-

саниями. Выключатель и другие механизмы не должны соприкасаться с человеком, принимающим ванну или душ, прибор должен находиться вне зоны попадания брызг воды. Если прибор накрыт, существует риск перегрева. Категорически запрещается накрывать или затыкать входные или выходные отверстия (решетки) воздуха, ввиду опасности несчастного случая или порчи прибора. Не располагать за занавесками, дверьми, под отверстием в стене или вентиляционным отверстием. Соблюдать минимальные расстояния установки на полу, поверхностях, у мебели и т. д. (рис. 3).



Рис. 3

8 electrolux

Настенная установка прибора:

- освободить настенный кронштейн от конвектора, необходимо следующим образом: нажмите на защелки и потяните кронштейн на себя нажав вниз на две защелки (рис. 4);

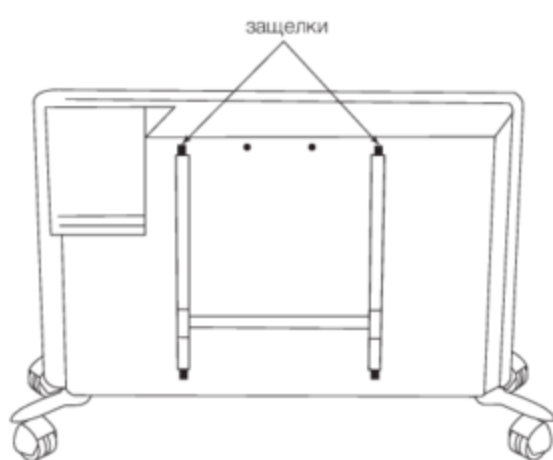


Рис. 4

- использовать кронштейн, в качестве маркировки установочных размеров, приложив его к стене;
- проверить горизонтальное положение кронштейна, затем отметить и просверлить отверстия;
- поместить кронштейн на стену и закрепить его (рис. 5);
- закрепить прибор на кронштейне необходимо следующим образом (рис. 6):
 - наденьте на кронштейн нижнюю часть кон-

- вектора при помощи специальных отверстий, расположенных в нижней части конвектора (рис. 6, а);
- наденьте верхнюю часть конвектора на кронштейн, зафиксировав его при помощи защелок на кронштейне (рис. 6, б);
- закрутите фиксирующие винты в защелки на кронштейне.

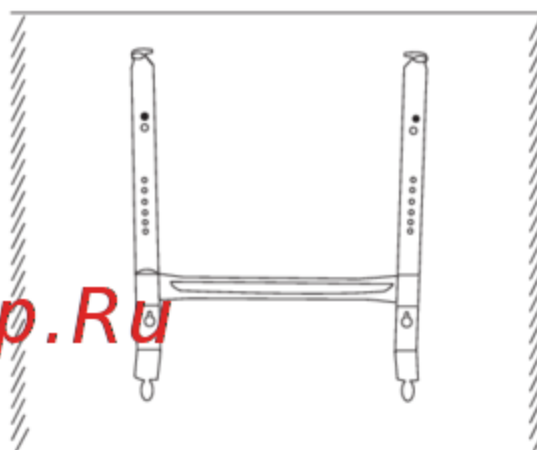


Рис. 5

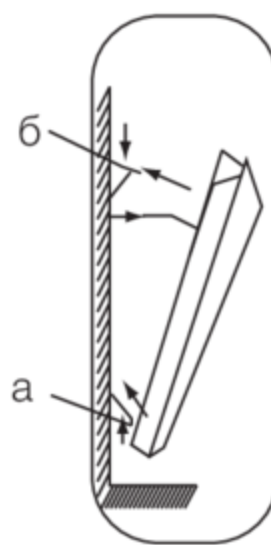


Рис. 6

Напольная установка прибора

Прибор может быть поставлен на специаль-

ные шасси для свободного перемещения по комнате.

Крепление комплекта опорных шасси осуществляется следующим образом:

- перевернуть конвектор нижней частью кверху (рис. 7);
- взять одну из опорных шасси с роликами;
- приложить планку опорной шасси к месту крепления на конвекторе так, чтобы выпуклая часть планки прилегала плотно к корпусу конвектора и находилась ближе к его задней стенке, винтовое отверстие должно совпадать (рис.8);
- закрепите опорные шасси с помощью пластиковых полуоборотных креплений, входящих в комплектацию.

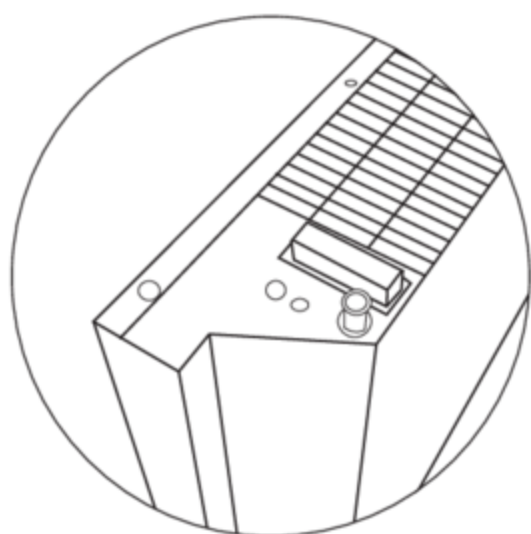


Рис. 7



Рис. 8

Принципиальная электрическая схема (рис. 9)

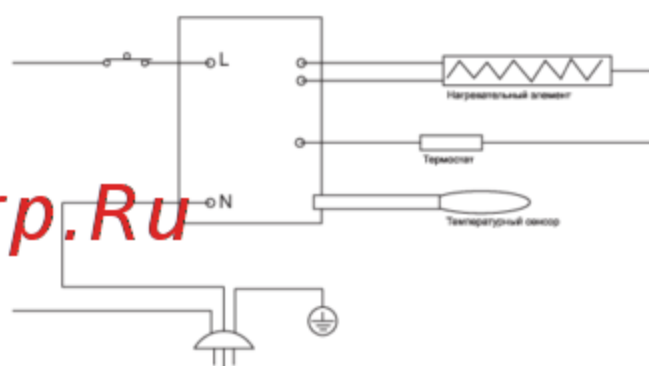


Рис. 9

L/N – фаза/нейтраль



- **Не накрывайте прибор, когда он работает. Не сушите на нем одежду и любые другие ткани и материалы. Это может привести к его перегреву, выходу из строя или причинить значительный ущерб Вам и/или Вашему**

10 electrolux

имуществу. (Внимание! Производитель рассматривает данный вид поломки, как негарантийный случай.)

- Любой электроприбор должен находиться под наблюдением, особенно, если неподалеку от него находятся дети. Внимательно следите за тем, чтобы дети не прикасались к прибору руками.
- Удостоверитесь, что корпус прибора и его нагревательный элемент остыл, прежде чем прибор будет демонтирован и уложен в упаковку для длительного хранения.
- Прибор должен располагаться вдали от легко воспламеняющихся или легко деформируемых объектов.
- Не используйте прибор на открытых пространствах вне помещения.
- Для нормальной работы прибора уровень напряжения в электросети должен быть достаточен, а ее технические пара-

метры должны быть в строгом соответствии с техническими параметрами указанными на корпусе прибора.

- В случае нарушения правильной работы прибора обратитесь в ближайший к вам авторизованный сервисный центр производителя для консультации и ремонта (адреса сервисных центров указаны в гарантийном талоне или на сайте www.home-comfort.ru).
- Никогда не разбирайте прибор самостоятельно.
- Отсоединяйте прибор от электрической сети когда он не используется вами и перед тем, как его мыть.

Уход

Конвектор не требует специального ухода. Перед обслуживанием (уходом) необходимо выключить конвектор из электросети и убедитесь что он остыл.

Корпус прибора следует время от времени про-

тирать мягкой тряпкой или влажной губкой. Ни в коем случае не используйте абразивные, пеномоющие средства и растворители. Произвести чистку пространства позади установленного на стене обогревателя довольно несложно. Нажмите вниз две защелки (рис. 4) на задней стенке обогревателя, и потяните сам обогреватель вперед. После того, как он будет снят, можно будет вымыть стенку, на которой он был установлен.

После завершения уборки установите обогреватель в его нормальное рабочее положение. Рекомендуемая температура и влажность в помещении:

- а) для работы конвектора: от -25 до +30 °С, влажность от 40 до 90%;
- б) для хранения конвектора : от -20 до +80 °С, влажность от 40 до 90%.

Срок службы прибора — 10 лет.

McGrp.Ru

Поиск неисправностей

Признак неисправности	Причина неисправности	Действия по устранению неисправности
Нет нагрева	1) Отсутствует электропитание. 2) Конвектор находится в режиме ожидания. 3) Фактическая температура в помещении превышает настройку термостата	1) Установите надежное соединение. 2) Переведите конвектор в рабочий режим. 3) Настройте температурный режим работы конвектора.
Запах горелой пыли при первом включении	Не является неисправностью	Запах исчезает через несколько минут работы конвектора

Если после всех попыток устранить неполадки, проблема не решена, обратитесь в авторизованный сервисный центр в вашем регионе либо к торговому представителю.

12 electrolux

Технические характеристики

Модель	ECH/R-500 E	ECH/R-1000 E	ECH/R-1500 E	ECH/R-2000 E
Номинальная мощность I, кВт	-	0,5	0,75	1,0
Номинальная мощность II, кВт	0,5	1,0	1,5	2,0
Номинальное напряжение	220-240 В/ ~50 Гц	220-240 В/ ~50 Гц	220-240 В/ ~50 Гц	220-240 В/ ~50 Гц
Габариты (ШxВxГ), мм	480x413x114	480x413x114	640x413x114	800x413x114
Вес, кг	3,33/4,21	3,34/4,24	4,19/5,30	5,08/6,30
Способ крепления	Настенный монтаж / Напольная установка			
Класс пылевлагозащиты	IP24	IP24	IP24	IP24
Сила тока, А	2,2	4,3	6,5	8,7

Комплектация

- Обогреватель (конвектор).
- Настенный монтажный кронштейн.
- Пластиковые полуоборотные крепления.
- Комплект шасси с колесиками.
- Инструкция.
- Гарантийный талон в инструкции.



В комплектацию конвектора входит наклей-

ка, размещенная на лицевой панели.

Перед началом эксплуатации прибора необходимо ее удалить.

Утилизация

По окончании срока службы прибор следует утилизировать. Подробную информацию по утилизации прибора Вы можете получить у представителя местного органа власти.

Сертификация

Товар соответствует требованиям:

ТР ТС 004/2011 «О безопасности низковольтного оборудования»,
ТР ТС 020/2011
«Электромагнитная совместимость технических средств»

№ сертификата:

RU C-LV.AЯ46.B.67368

Срок действия:

с 30.12.2014 по 29.12.2019 г.
(При отсутствии копии нового сертификата в коробке, спрашивайте копию у продавца)

Товар сертифицирован на территории таможенного союза органом по сертификации:

«РОСТЕСТ-Москва» ЗАО
«Региональный орган по сертификации и тестированию»

Адрес:

РФ, 119049, г. Москва,
ул. Житная, д. 14, стр. 1

Фактический адрес:

РФ, 117418, г. Москва,
Нахимовский просп., д. 31
Тел.: +7 (499) 1292311,
+7 (495) 6682893,

Факс: +7 (495) 6682893,
e-mail: office@rostest.ru
Аттестат рег. № РОСС
RU.0001.10АЯ46.
13.05.2014 г.,
Росаккредитация.

Сертификат выдан на основании:

Протоколы испытаний
№ 2071к/14 от
23.12.2014 г. ИЛ
по требованиям ЭМС
«Ростест-Москва»
(рег. № РОСС
RU.0001.21МЭ19
от 08.07.2011 г. до
08.07.2016 г.)
Протокол испытаний № 1817-262
от 23.12.2014 г.
Испытательный центр
промышленной
продукции «Ростест-
Москва»
(рег. № РОСС
RU.0001.21АЯ43
от 05.05.2011 г.
до 05.05.2016 г.)
Акт анализа состояния
производства № 175
от 17.12.2014 г.
ОС «РОСТЕСТ-МОСКВА»
(рег. № РОСС
RU.0001.10АЯ46
от 13.05.2014 г.
до 07.06.2015 г.)

McGrp.Ru

14 electrolux

Заявитель:

Общество с ограниченной
ответственностью
«Ай.Эр.Эм.Си.».

Контракт на выполнение
функции иностранного
изготовителя
№ GT-01-06/14
от 02.06.2014 г.

Адрес:

119049, Россия, г. Москва,
Ленинский проспект, д. 6,
офис 14
Телефон: (495) 2587485,
Факс: (495) 2587485,
E-mail: info@irmc.ru

«ELECTROLUX is a
registered trademark used
under license from AB
Electrolux (publ)».

AB Electrolux
S:t Göransgatan 143,
SE-105 45, Stockholm,
Sweden.

Электролюкс — зарегистрированная торговая марка, используемая в соответствии с лицензией Электролюкс АБ (публ.).
АБ Электролюкс,
С:т Горансгатан 143,
СЕ-105 45, Стокгольм,
Швеция.

Дата производства
указывается на этикетке на коробке.

McGrp.Ru

Импортер и уполномоченная организация:

ООО «Ай.Эр.Эм.Си.»

Адрес:

119049, г. Москва,
Ленинский проспект, д. 6,
стр. 7, каб. 14.
Телефон: (495) 2587485,
Факс: (495) 2587485,
E-mail: info@irmc.ru

Собрано в Китае

McGrp.Ru

Гарантийный талон

Настоящий документ не ограничивает определенные законом права потребителей, но дополняет и уточняет оговоренные законом обязательства, предполагающие соглашение сторон либо договор.

Правильное заполнение гарантийного талона

Внимательно ознакомьтесь с гарантийным талоном и проследите, чтобы он был правильно заполнен и имел штамп Продавца. При отсутствии штампа Продавца и даты продажи (либо кассового чека с датой продажи) гарантийный срок изделия исчисляется с даты производства изделия. Для газовых котлов, кондиционеров типа сплит-система, чиллеров и фанкойлов обязательным также являются указание даты пуска в эксплуатацию и штамп авторизованной организации, производившей пуск в эксплуатацию.

Внешний вид и комплектность изделия

Тщательно проверьте внешний вид изделия и его комплектность, все претензии по внешнему виду и комплектности изделия представляйте Продавцу при покупке изделия.

Общие правила установки (подключения) изделия

Установка (подключение) изделий допускается исключительно специалистами и организациями, имеющими лицензии на данный вид работ (изделия, работающие на газе), либо специалистами компаний, авторизованных на продажу и/или монтаж и гарантийное обслуживание соответствующего типа оборудования, имеющих лицензию на данный вид работ (водонагреватели, кондиционеры типа сплит-система). Для установки (подключения) электрических водонагревателей рекомендуем обращаться в наши сервисные центры. Продавец (изготовитель) не несет ответственности за недостатки изделия, возникшие из-за его неправильной установки (подключения).

Поздравляем Вас с приобретением техники отличного качества!

Дополнительную информацию об этом и других изделиях Вы можете получить у Продавца или по нашей информационной линии в г. Москве:

Тел: 8-800-500-0775

Звонок по России бесплатный, в будние дни с 8:00 до 19:00.

E-mail: home_comfort@home-comfort.ru

Адрес для писем: 125493,

г. Москва, а/я 310

Адрес в Интернет: www.home-comfort.ru

Модель	Серийный номер
Дата покупки	
Штамп продавца	
Дата пуска в эксплуатацию	
Штамп организации, производившей пуск в эксплуатацию	

Подробная информация о сервисных центрах, уполномоченных осуществлять ремонт и техническое обслуживание изделия, прилагается отдельным списком и/или находится на сайте. Претензии принимает уполномоченная организация.

Производитель оставляет за собой право вносить изменения в конструкцию, комплектацию или технологию изготовления изделия с целью улучшения его технологических характеристик.

Такие изменения вносятся в изделие без предварительного уведомления Покупателей и не влекут за собой обязательств по изменению/улучшению ранее выпущенных изделий. Убедительно просим Вас во избежание недоразумений до установки/эксплуатации изделия внимательно изучить его инструкцию по эксплуатации.

Запрещается вносить в Гарантийный талон какие-либо изменения, а также стирать или переписывать какие-либо указанные в нем данные.

Срок действия гарантии

Настоящая гарантия имеет силу, если Гарантийный талон правильно/четко заполнен и в нем указаны: наименование и модель изделия, его серийные номера, дата продажи, а также имеется подпись уполномоченного лица и штамп Продавца. Для газовых котлов обязательным также является указание даты пуска в эксплуата-

цию и штамп авторизированной организации, производившей пуск в эксплуатацию.

Гарантия на кондиционеры, требующие специального монтажа (кроме мобильных), будет составлять 3 года, если монтаж кондиционера выполнен одной из Авторизованной Монтажной Организацией, и 1 год в случае, если монтаж кондиционера проведен неуполномоченной организацией.

Гарантийные обязательства на монтаж таких кондиционеров несет на себе монтажная организация.

Гарантия на мобильные кондиционеры 2 года.

Гарантийный срок на электрические конвекторы составляет 36 (тридцать шесть) месяцев со дня продажи Покупателю.

Гарантийный срок на увлажнители воздуха составляет 12 (двенадцать) месяцев со дня продажи изделия Покупателю.

Гарантийный срок на изделия (водонагревательные приборы) серий EWH SL, EWH S, EWH R, EWH Digital определяется следующим образом: на водосодержащую емкость (стальной бак) гарантийный срок на повреждения от коррозии составляет 96 (девяносто шесть) месяцев, а на остальные элементы изделия гарантийный срок составляет 24 (двадцать четыре) месяца.

На изделия серий EWH Quantum, EWH Quantum Slim, EWH Quantum Pro, EWH Magnum, EWH Magnum Slim на водосодержащую емкость (бак) гарантийный срок составляет 60 (шестьдесят) месяцев, а на остальные элементы изделия — 24 (двадцать четыре) месяца.

На изделия серий EWH Centurio, EWH Centurio H, EWH Centurio Silver, EWH Centurio Silver H, EWH Centurio Digital, EWH Centurio Digital H, EWH Centurio Digital Silver, EWH Centurio Digital Silver H, EWH Centurio DL, EWH Centurio DL H, EWH Centurio DL Silver, EWH Centurio DL Silver H, EWH Royal, EWH Royal H, EWH Royal Silver, EWH Royal Silver H, EWH Formax, EWH Formax DL, EWH Genie O/U, EWH Rival O/U, EWH Interio на водосодержащую емкость (бак) гарантийный срок составляет 84 (восемьдесят четыре) месяца, а на остальные элементы изделия — 24 (двадцать четыре) месяца.

На изделия серий EWH Heatronic, EWH Heatronic Slim, EWH Heatronic DL, EWH Heatronic DL Slim, EWH AXIOmatic Slim, EWH AXIOmatic на

водосодержащую емкость (бак) гарантийный срок составляет 60 (шестьдесят) месяцев, а на остальные элементы изделия — 24 (двадцать четыре) месяца.

Гарантия на нагревательный элемент в моделях AXIOmatic Slim, AXIOmatic Advanced Heater Shield — инновационная технология защиты нагревательного элемента — специальное эмалевое покрытие. Гарантия на нагревательный элемент составляет 15 лет с момента продажи, при условии проведения своевременного технического обслуживания. Периодичность проведения обслуживания не реже одного раза в год. Техническое обслуживание должно в обязательном порядке состоять из проверки состояния магниевого анода (при значительном износе — анод подлежит замене), а также очистки внутренней полости бака и нагревательного элемента от известкового налета.

Гарантийный срок на прочие изделия составляет 24 (двадцать четыре) месяца.

Указанные выше гарантийные сроки распространяются только на изделия, которые используются в личных, семейных или домашних целях, не связанных с предпринимательской деятельностью. В случае использования изделия в предпринимательской деятельности, его гарантийный срок составляет 3 (три) месяца.

Гарантийный срок на комплектующие изделия или составные части (детали которые могут быть сняты с изделия без применения каких-либо инструментов, т.е. ящики, полки, решетки, корзины, насадки, щетки, трубки, шланги, коронки горелок и др. подобные комплектующие) составляет 3 (три) месяца. Гарантийный срок на новые комплектующие изделия или составные части, установленные на изделие при гарантийном или платном ремонте, либо приобретенные отдельно от изделия, составляет три месяца со дня выдачи Покупателю изделия по окончании ремонта, либо продажи последнему этих комплектующих/составных частей.

Действительность гарантии

Настоящая гарантия действительна только на территории РФ на изделия, купленные на территории РФ. Гарантия распространяется на производственный или конструктивный дефект изделия. Настоящая гарантия включает в себя выполнение уполномоченным сервисным центром ремонтных работ и замену дефектных деталей изделия в сервисном центре

или у Покупателя (по усмотрению сервисного центра). Гарантийный ремонт изделия выполняется в срок не более 45 (сорока пяти) дней.

Настоящая гарантия не дает права на возмещение и покрытие ущерба, происшедшего в результате переделки и регулировки изделия, без предварительного письменного согласия изготовителя, с целью приведения его в соответствие с национальными или местными техническими стандартами и нормами безопасности. Также обращаем внимание Покупателя на то, что в соответствии с Жилищным Кодексом РФ Покупатель обязан согласовать монтаж купленного оборудования с эксплуатирующей организацией и компетентными органами исполнительной власти субъекта Российской Федерации. Продавец и Изготовитель не несут ответственность за любые неблагоприятные последствия, связанные с использованием Покупателем купленного изделия надлежащего качества без утвержденного плана монтажа и разрешения вышеуказанных организаций.

НАСТОЯЩАЯ ГАРАНТИЯ НЕ РАСПРОСТРАНЯЕТСЯ НА:

- периодическое обслуживание и сервисное обслуживание изделия (чистку, замену фильтров);
- любые адаптации и изменения изделия, в т. ч. с целью усовершенствования и расширения обычной сферы его применения, которая указана в Инструкции по эксплуатации изделия, без предварительного письменного согласия изготовителя.

НАСТОЯЩАЯ ГАРАНТИЯ НЕ ПРЕДОСТАВЛЯЕТСЯ В СЛУЧАЯХ:

- если будет полностью/частично изменен, стерт, удален или будет неразборчив серийный номер изделия;
- использования изделия не по его прямому назначению, не в соответствии с его Инструкцией по эксплуатации, в том числе, эксплуатации изделия с перегрузкой или совместно со вспомогательным оборудованием, не рекомендуемым Продавцом (изготовителем);
- наличия на изделии механических повреждений (сколов, трещин, и т. д.), воздействий на изделие чрезмерной силы, химически агрессивных веществ, высоких температур, повышенной влажности/запыленности, концентрированных паров, если что-либо из перечисленного стало причиной неисправности изделия;

- ремонта/наладки/инсталляции/адаптации/пуска в эксплуатацию изделия не уполномоченными на то организациями/лицами;
- стихийных бедствий (пожар, наводнение и т. д.) и других причин, находящихся вне контроля Продавца (изготовителя) и Покупателя, которые причинили вред изделию;
- неправильного подключения изделия к электрической, газовой или водопроводной сети (в т. ч. невыполнение требований раздела Монтаж Инструкции по эксплуатации), а также неисправностей (несоответствия рабочим параметрам и безопасности) электрической, газовой или водопроводной сети и прочих внешних сетей;
- дефектов, возникших вследствие попадания внутрь изделия посторонних предметов, жидкостей, насекомых и продуктов их жизнедеятельности, и т. д.;
- неправильного хранения изделия;
- необходимости замены расходных материалов: ламп, фильтров, элементов питания, аккумуляторов, предохранителей, а также стеклянных/фарфоровых/матерчатых и перемещаемых вручную деталей и других дополнительных быстрознашивающихся/сменных деталей (комплектующих) изделия, которые имеют собственный ограниченный период работоспособности, в связи с их естественным износом, или если такая замена предусмотрена конструкцией и не связана с разборкой изделия;
- дефектов системы, в которой изделие использовалось как элемент этой системы.

Особые условия гарантийного обслуживания газовых проточных водонагревателей

Настоящая гарантия имеет силу только в случае пуска их в эксплуатацию силами специалистов уполномоченной на то авторизованной организации с составлением соответствующего Акта о пуске в эксплуатацию, с обязательным указанием даты пуска и штампа организации, производившей пуск в эксплуатацию.

ВНИМАНИЕ!

В целях Вашей безопасности установка (подключение) изделий, работающих на газе, допускается исключительно специалистами и организациями, имеющими лицензии на данный вид работ. Продавец (изготовитель) не несет ответственности за недостатки изделия, возникшие вследствие его неправильной установки (подключе-

ния), либо по причине эксплуатации в составе с магистралями водяного/газового снабжения и отвода продуктов горения, неспособных обеспечить бесперебойную работу газового проточного водонагревателя.

Особые условия гарантийного обслуживания кондиционеров

Настоящая гарантия не распространяется на недостатки работы изделия в случае, если Покупатель по своей инициативе (без учета соответствующей информации Продавца) выбрал и купил кондиционер надлежащего качества, но по своим техническим характеристикам не предназначенный для помещения, в котором он был впоследствии установлен Покупателем.

УВАЖАЕМЫЙ ПОКУПАТЕЛЬ!

Напоминаем, что неквалифицированный монтаж кондиционеров может привести его к неправильной работе и как следствие к выходу изделия из строя. Монтаж данного оборудования должен производиться согласно документу СТО НОСТРОЙ 25 о «МОНТАЖЕ И ПУСКОНАЛАДКЕ ИСПАРИТЕЛЬНЫХ КОМПРЕССОРНО-

КОНДЕНСАТОРНЫХ

БЛОКОВ БЫТОВЫХ СИСТЕМ

КОНДИЦИОНИРОВАНИЯ В ЗДАНИЯХ

И СООРУЖЕНИЯХ». Гарантию на монтажные работы и связанные с ними недостатки в работе изделия несет монтажная организация.

Производитель (продавец) вправе отказать в гарантии на изделие смонтированное и введенное в эксплуатацию с нарушением стандартов и инструкций.

Гарантия на кондиционеры, требующие специального монтажа (кроме мобильных), будет составлять 3 года, если монтаж кондиционера выполнен одной из Авторизованной Монтажной Организацией, и 1 год в случае, если монтаж кондиционера проведен неуполномоченной организацией.

Гарантийные обязательства на монтаж таких кондиционеров несет на себе монтажная организация.

Особые условия гарантийного обслуживания водонагревательных приборов

Настоящая гарантия не предоставляется, если неисправности в водонагревательных приборах возникли в результате: невыполнения либо нарушения требований по монтажу и эксплуатации, указанных в инструкции по эксплуатации, замерзания или всего лишь однократного превы-

шения максимально допустимого давления воды, указанного на заводской табличке с характеристиками водонагревательного прибора; эксплуатации без защитных устройств или устройств, не соответствующих техническим характеристикам водонагревательных приборов; использование коррозионно-активной воды; коррозии от электрохимической реакции, несвоевременного технического обслуживания водонагревательных приборов в соответствии с инструкцией по эксплуатации (в том числе: несоблюдение установленных инструкцией периодичности и сроков проведения технического обслуживания в объеме, указанном в инструкции).

Особые условия гарантийного обслуживания увлажнителей воздуха

В обязательном порядке при эксплуатации ультразвуковых увлажнителей воздуха следует использовать оригинальный фильтр-картридж для умягчения воды. При наличии фильтра-картриджа рекомендуется использовать водопроводную воду без предварительной обработки или очистки. Срок службы фильтра-картриджа зависит от степени жесткости используемой воды и может непрогнозируемо уменьшаться, в результате чего возможно образование белого осадка вокруг увлажнителя воздуха и на мембране самого увлажнителя воздуха (данный осадок может не удаляться и при помощи прилагаемой к увлажнителю воздуха щетки). Для снижения вероятности возникновения такого осадка фильтр-картридж требует периодической своевременной замены. Вследствие выработки ресурса фильтров у увлажнителей воздуха может снижаться производительность выхода влаги, что требует регулярной периодической замены фильтров в соответствии с инструкцией по эксплуатации. За перечисленные в настоящем пункте последствия несоблюдения Покупателем инструкций и рекомендаций Продавец, Импортер, Изготовитель ответственности не несут и настоящая гарантия на такие последствия не распространяется. При эксплуатации увлажнителей воздуха рекомендуется использовать только оригинальные аксессуары производителя.

Покупатель-потребитель предупрежден о том, что в соответствии с п.11 «Перечня непродовольственных

товаров надлежащего качества, не подлежащих возврату или обмену на аналогичный товар другого размера, формы, габарита, фасона, расцветки или комплектации» Пост. Правительства РФ от 19.01.1998 № 55 он не вправе требовать обмена купленного изделия в порядке ст. 25 Закона «О защите прав потребителей» и ст. 502 ГК РФ.

С момента подписания Покупателем Гарантийного талона считается, что:

- вся необходимая информация о купленном изделии и его потребительских свойствах в соответствии со ст. 10 Закона «О защите прав потребителей» предоставлена Покупателю в полном объеме;
- Покупатель получил Инструкцию по эксплуатации купленного изделия на русском языке и
- Покупатель ознакомлен и согласен с условиями гарантийного обслуживания/особенностями эксплуатации купленного изделия;
- Покупатель претензий к внешнему виду/комплектности/

.....
если изделие проверялось в присутствии Покупателя написать «работе» купленного изделия не имеет

McGrp.Ru

Покупатель:

Подпись:

Дата:

McGrp.Ru

Гарантійний талон

Цей документ не обмежує визначені законом права споживачів, але доповнює і уточнює обумовлені законом зобов'язання, що мають на увазі угоду сторін або договір.

Правильне заповнення гарантійного талона

Уважно ознайомтеся з гарантійним талоном і простежте, щоб він був правильно заповнений і мав штамп Продавця. За відсутності штампа Продавця і дати продажу (або касового чека з датою продажу) гарантійний термін виробу обчислюється з дати виробництва виробу. Для газових котлів, кондиціонерів типу спліт-система, чиллерів і фанкойлів обов'язковим також є зазначення дати пуску в експлуатацію і штамп авторизованої організації, що здійснювала пуск в експлуатацію.

Забороняється вносити в Гарантійний талон будь-які зміни, а також стирати або переписувати будь-які зазначені в ньому дані.

Зовнішній вигляд і комплектність виробу

Ретельно перевірте зовнішній вигляд виробу і його комплектність, всі претензії по зовнішньому вигляду і комплектності виробу пред'являйте Продавцю при покупці виробу.

Загальні правила установки (підключення) виробу

Установка (підключення) виробів допускається виключно

фахівцями та організаціями, що мають ліцензії на даний вид робіт (вироби, що працюють на газі), або фахівцями компаній, авторизованих на продаж та/або монтаж і гарантійне обслуговування відповідного типу обладнання, що мають ліцензію на даний вид робіт (водонагрівачі, кондиціонери типу спліт-система). Для установки (підключення) електричних водонагрівачів рекомендуємо звертатися в наші сервісні центри. Продавець (виробник) не несе відповідальності за недоліки виробу, що виникли через його неправильну установку (підключення).

Вітаємо Вас з придбанням техніки відмінної якості!

Додаткову інформацію про ці та інші вироби Ви можете отримати у Продавця або по нашій інформаційній лінії в м. Києві:

Тел: 0-800-210-255

Дзвінки згідно тарифів Вашого оператора

Адреса в Інтернет: www.home-comfort.in.ua

Детальна інформація про сервісні центри, що уповноважені здійснювати ремонт і технічне обслуговування виробів, додається окремим списком та/або перебуває на сайті.

Тел. сервісного центру

«Альфа-Фенікс»

(044)451-59-02 (044)451-52-32

(067)442-86-33

0-800-50-53-17

Виробник залишає за собою право вносити зміни в конструкцію, комплектацію або

технологію виготовлення виробу з метою поліпшення його технологічних характеристик.

Такі зміни вносяться у виріб без попереднього повідомлення Покупців і не тягнуть за собою зобов'язань по зміні/поліпшенню раніше випущених виробів.

Переконливо просимо Вас, щоб уникнути непорозумінь до установки/експлуатації виробу уважно вивчіть його інструкцію з експлуатації.

Термін дії гарантії

Ця гарантія має силу, якщо Гарантійний талон правильно/чітко заповнений і в ньому зазначені: найменування та модель виробу, його серійні номери, дата продажу, а також є підпис уповноваженої особи та штамп Продавця.

Гарантія на кондиціонери, що вимагають спеціального монтажу (крім мобільних), становитиме 3 роки, якщо монтаж кондиціонера виконаний однією з Авторизованих Монтажних Організацій, і 1 рік у разі, якщо монтаж кондиціонера проведено неуповноваженою організацією. Гарантійні зобов'язання на монтаж таких кондиціонерів несе монтажна організація. Гарантійний термін на електричні конвектори становить 36 (тридцять шість) місяців з дня продажу Покупцеві.

Гарантійний термін на зволожувачі повітря становить 12 (дванадцять) місяців з дня продажу виробу Покупцеві. Гарантійний термін на вироби (водонагрівальні прилади)

серій EWH SL, EWH S, EWH R, EWH Digital визначається таким чином: на водовмісну ємність (сталевий бак) гарантійний термін на пошкодження від корозії становить 96 (дев'яносто шість) місяців, а на інші елементи виробу гарантійний термін складає 24 (двадцять чотири) місяці.

На вироби серій EWH Quantum, EWH Quantum Slim, EWH Magnum, EWH Magnum Slim на водовмісну ємність (бак) гарантійний термін становить 60 (шістдесят) місяців, а на інші елементи виробу - 24 (двадцять чотири) місяці.

На вироби серій EWH Centurio, EWH Centurio H на водовмісну ємність (бак) гарантійний термін становить 60 (шістдесят чотири) місяці, а на інші елементи виробу - 24 (двадцять чотири) місяці. Гарантійний термін на інші вироби становить 24 (двадцять чотири) місяці.

Гарантійний термін на комплектуючі виробу або складові частини (деталі, які можуть бути зняті з виробу без застосування будь-яких інструментів, тобто ящики, полки, решітки, кошики, насадки, щітки, трубки, шланги, коронки пальників та ін. подібні комплектуючі) складає 3 (три) місяці.

Гарантійний термін на нові комплектуючі виробу або складові частини, встановлені на виріб при гарантійному або платному ремонті, або придбані окремо від виробу, становить три місяці з дня видачі

Покупцеві виробу після закінчення ремонту або продажу останнього цих комплектуючих/складових частин. Зазначені вище гарантійні терміни поширюються тільки на вироби, які використовуються в особистих, сімейних або домашніх цілях, не пов'язаних з підприємницькою діяльністю. У разі використання виробу в підприємницькій діяльності його гарантійний термін становить 3 (три) місяці.

Дійсність гарантії

Ця гарантія дійсна тільки на території України на вироби, куплені на території України. Гарантія поширюється на виробничий або конструкційний дефект виробу. Ця гарантія включає в себе виконання уповноваженим сервісним центром ремонтних робіт і заміну дефектних деталей виробу в сервісному центрі або у Покупця (на розсуд сервісного центру). Гарантійний ремонт виробу виконується в термін не більше 45 (сорока п'яти) днів. Ця гарантія не дає права на відшкодування та покриття збитків, що сталися в результаті переробки і регулювання виробу, без попередньої письмової згоди виробника з метою приведення його у відповідність з національними або місцевими технічними стандартами і нормами безпеки. Продавець і Виробник не несуть відповідальність за будь-які несприятливі наслідки, пов'язані з використанням Покупцем купленого

виробу належної якості без затвердженого плану монтажу та дозволу компетентних органів виконавчої влади.

ЦЯ ГАРАНТІЯ НЕ ПОШИРЮЄТЬСЯ НА :

- періодичне обслуговування та сервісне обслуговування виробу (чищення, заміну фільтрів);
- будь-які адаптації та зміни виробу, в т.ч. з метою удосконалення та розширення звичайної сфери його застосування, яка вказана в Інструкції з експлуатації виробу, без попередньої письмової згоди виробника.

ЦЯ ГАРАНТІЯ НЕ НАДАЄТЬСЯ У ВИПАДКАХ :

- якщо буде повністю/частково змінений, стертий, видалений або є нерозбірливим серійний номер виробу;
- використання виробу не за його прямим призначенням, не у відповідності з його Інструкцією з експлуатації, в тому числі експлуатації виробу з перевантаженням або спільно з допоміжним обладнанням, що не рекомендоване Продавцем (виробником);
- наявності на виробі механічних ушкоджень (відколів, тріщин і т.д.), впливів на виріб надмірної сили, хімічно агресивних речовин, високих температур, підвищеної вологості/запиленості, концентрованих парів, якщо будь-що із перерахованого стало причиною несправності виробу;
- ремонту/наладки/інсталяції/адаптації/пуску в експлуатацію виробу не уповноваженими на те організаціями/особами;
- стихійних лих (пожежа, повінь тощо) та інших причин, що знаходяться поза контролем Продавця (виробника) і Покупця, які заподіяли шкоду виробу;
- неправильного підключення виробу до електричної, газової або водопровідної мережі, а також несправностей (невід-

повідності робочим параметрам і безпеки) електричної, газової або водопровідної мережі та інших зовнішніх мереж;

- дефектів, що виникли внаслідок попадання всередину виробу сторонніх предметів, рідин, комах і продуктів їх життєдіяльності і т.д.
- неправильного зберігання виробу;
- необхідність заміни витратних матеріалів: ламп, фільтрів, елементів живлення, акумуляторів, запобіжників, а також скляних/порцелянових/матерчатих та переміщуваних вручну деталей та інших додаткових швидкозношуваних/змінних деталей (комплектуючих) виробу, які мають власний обмежений період працездатності, у зв'язку з їх природним зносом, або якщо така заміна передбачена конструкцією і не пов'язана з розбиранням виробу;
- дефектів системи, в якій виріб використовувався як елемент цієї системи.

Особливі умови гарантійного обслуговування газових проточних водонагрівачів

Ця гарантія має силу тільки у разі пуску їх в експлуатацію фахівцями уповноваженої на те авторизованої організації із складанням відповідного Акту про пуск в експлуатацію з обов'язковим зазначенням дати пуску і штампа організації, що здійснювала пуск в експлуатацію.

УВАГА!

З метою Вашої безпеки установка (підключення) виробів, що працюють на газі, допускається виключно фахівцями та організаціями, що мають ліцензії на даний вид робіт. Продавець (виробник) не несе відповідальності за недоліки виробу, що виникли внаслідок його неправильної установки (підключення), або за причини експлуатації в

складі з магістралями водяного/газового постачання та відведення продуктів горіння, нездатних забезпечити безперебійну роботу газового проточного водонагрівача.

Особливі умови гарантійного обслуговування кондиціонерів
Ця гарантія не поширюється на недоліки роботи виробу в разі, якщо Покупець за своєю ініціативою (без урахування відповідної інформації Продавця) вибрав і купив кондиціонер належної якості, але за своїми технічними характеристиками не призначений для приміщення, в якому він був згодом встановлений Покупцем.

Шановний Покупець !

Нагадуємо, що некваліфікований монтаж кондиціонерів може привести до його неправильної роботи і, як наслідок, до виходу виробу з ладу. Монтаж даного обладнання повинен проводитися згідно СНіПів про «МОНТАЖ ПУСК І НАЛАГОДЖЕННЯ ВИПАРНИХ І КОМПРЕСОРНО-КОНДЕНСАТОРНИХ БЛОКІВ ПОБУТОВИХ СИСТЕМ КОНДИЦІОНУВАННЯ У БУДИНАХ І СПОРУДАХ».

Гарантію на монтажні роботи та пов'язані з ними недоліки в роботі виробу несе монтажна організація. Виробник (продавець) має право відмовити в гарантії на виріб, змонтований та введений в експлуатацію з порушенням стандартів та інструкцій.

Особливі умови гарантійного обслуговування водонагрівальних приладів

Ця гарантія не надається, якщо несправності в водонагрівальних приладах виникли в результаті: замерзання або всього лише однократного перевищення максимально допустимого тиску води, зазначеного в таблиці з характеристиками водогрійного приладу; експлуатації без захис-

них пристроїв або пристроїв, що не відповідають технічним характеристикам водонагрівальних приладів; використання корозійно-активної води; корозії від електрохімічної реакції, несвоєчасного технічного обслуговування водонагрівальних приладів відповідно до інструкції з експлуатації (у тому числі: недотримання встановлених інструкцією періодичності і термінів проведення технічного обслуговування в обсязі, зазначеному в інструкції).

Особливі умови гарантійного обслуговування зволожувачів повітря

В обов'язковому порядку при експлуатації ультразвукових зволожувачів повітря слід використовувати оригінальний фільтр-картридж для пом'якшення води. При наявності фільтра-картриджа рекомендується використовувати водопровідну воду без попередньої обробки або очищення. Термін служби фільтра-картриджа залежить від ступеня жорсткості води, що використовується і може непрогнозовано зменшуватися, в результаті чого можливе утворення білого осаду навколо зволожувача повітря і на мембрані самого зволожувача повітря (даний осад можна видалити за допомогою щітки, що додається до зволожувача повітря). Для зниження ймовірності виникнення такого осаду фільтр-картридж потребує періодичної своєчасної заміни. Внаслідок вироблення ресурсу фільтрів у зволожувачів повітря може знижуватися продуктивність виходу вологи, що вимагає регулярної періодичної заміни фільтрів згідно з інструкцією по експлуатації. За перелічені в цьому пункті наслідки недотримання Покупцем інструкцій і рекомендацій Продавець, Імпортер, Виробник відповідальності

не несуть, і дійсна гарантія на такі наслідки не поширюється. При експлуатації зволожувачів повітря рекомендується використовувати тільки оригінальні аксесуари виробника. З моменту підписання Покупцем Гарантійного талона вважається, що:

- Вся необхідна інформація про куплений виріб і його споживчі властивості відповідно до Закону України «Про захист прав споживачів» надана Покупцю в повному обсязі;
- Покупець отримав Інструкцію з експлуатації купленого виробу українською мовою і..... ;
- Покупець ознайомлений і згоден з умовами гарантійного обслуговування/особливостями експлуатації купленого виробу;
- Покупець претензій до зовнішнього вигляду/комплектності /.....

.....
.....
..... якщо виріб перевірявся в присутності Покупця, написати «роботі» купленого виробу не має.

Покупець:

Підпис:

Дата:

- Покупець претензій до зовнішнього вигляду/комплектності /.....
..... купленого виробу не має.
якщо виріб перевірявся в присутності
Покупця, написати «роботі»

Покупець:

Підпис:

Дата:

Дані про виріб

Модель	Серійний номер	
Дата покупки		
Штамп продавця		
Дата пуску в експлуатацію		
Штамп організації, що призвела пуск в експлуатацію		

McGrp.Ru

Детальна інформація про сервісні центри, уповноважені здійснювати ремонт і технічне обслуговування виробу, додається окремим списком та/або міститься на сайті.

McGrp.Ru

ИЗЫМАЕТСЯ МАСТЕРОМ ПРИ ОБСЛУЖИВАНИИ/ВИЛУЧАЕТСЯ МАЙСТРОМ ПРИ ОБСЛУГОВУВАННІ

**ТАЛОН НА ГАРАНТІЙНЕ ОБСЛУЖИВАННЯ/
ТАЛОН НА ГАРАНТІЙНЕ ОБСЛУГОВУВАННЯ**



Модель/ Модель:
Серийный номер/ Серійний номер:
Дата покупки/Дата покупки:
Штамп продавца/ Штамп продавця
Дата пуска в эксплуатацию/ Дата пуску в експлуатацію:
.....
Штамп организации, производившей пуск в эксплуатацию/
Штамп організації, що робила пуск в експлуатацію

McGrp.Ru

ИЗЫМАЕТСЯ МАСТЕРОМ ПРИ ОБСЛУЖИВАНИИ/ВИЛУЧАЕТСЯ МАЙСТРОМ ПРИ ОБСЛУГОВУВАННІ

**ТАЛОН НА ГАРАНТІЙНЕ ОБСЛУЖИВАННЯ/
ТАЛОН НА ГАРАНТІЙНЕ ОБСЛУГОВУВАННЯ**



Модель/ Модель:
Серийный номер/ Серійний номер:
Дата покупки/Дата покупки:
Штамп продавца/ Штамп продавця
Дата пуска в эксплуатацию/ Дата пуску в експлуатацію:
.....
Штамп организации, производившей пуск в эксплуатацию/
Штамп організації, що робила пуск в експлуатацію

Ф.И.О. покупателя/ П.І.Б. покупця:.....
.....
Адрес/Адреса:
.....
Телефон/ Телефон:
Код заказа:
Дата ремонта/ Код заповлення:.....
Сервис-центр/Сервіс-центр:
.....
Мастер/Майстер: :

McGrp.Ru

Ф.И.О. покупателя/ П.І.Б. покупця:.....
.....
Адрес/Адреса:
.....
Телефон/ Телефон:
Код заказа:
Дата ремонта/ Код заповлення:.....
Сервис-центр/Сервіс-центр:
.....
Мастер/Майстер: :



сплит-системы



мобильные кондиционеры



вытяжные вентиляторы



накопительные водонагреватели



проточные водонагреватели



газовые колонки



электрические камины



конвекторы



тепловентиляторы



сушилки для рук



увлажнители



мойки воздуха

McGrp.Ru

McGrp.Ru

В тексте и цифровых обозначениях инструкции могут быть допущены технические ошибки и опечатки.

Изменения технических характеристик и ассортимента могут быть произведены без предварительного уведомления.

«ELECTROLUX is a registered trademark used under license from AB Electrolux (publ)», S:t Göransgatan, 143, SE-105 45, Stockholm, Sweden.

www.home-comfort.ru



EAC CE RoHS



IP24

