



RU ■ Робот-пылесос

Руководство по эксплуатации на языке оригинала

ВНИМАТЕЛЬНО ПРОЧТИТЕ И СОХРАНИТЕ ДЛЯ ДАЛЬНЕЙШЕГО ИСПОЛЬЗОВАНИЯ.

Общие предупреждения

- Дети в возрасте 8 лет и старше, а также лица с нарушениями физических, умственных или психических способностей либо с недостаточным опытом и знаниями, могут пользоваться данным электроприбором при условии, что они находятся под присмотром или были проинструктированы об использовании электроприбора безопасным способом, а также осознают потенциальную опасность.
- Дети не должны играть с электроприбором. Чистку и уход не должны выполнять дети без присмотра.
- Если кабель питания поврежден, замените его в специализированной ремонтной мастерской для предотвращения опасных ситуаций. Запрещено эксплуатировать электроприбор с поврежденным кабелем питания.
- Робот-пылесос должен использоваться только с оригинальным сетевым адаптером, входящим в комплект. Чтобы избежать опасной ситуации, никогда не используйте адаптеры другого типа.
- Каждый раз перед очисткой или техническим обслуживанием отсоединяйте робот-пылесос от розетки и выключайте его главным выключателем.
- Выполняя очистку и техническое обслуживание, придерживайтесь указаний, приведенных в этой инструкции.

- Для зарядки робота-пылесоса используйте только оригинальную зарядную подставку, поставляемую в комплекте.
- Питание электроприбора должно осуществляться только при помощи безопасного малого напряжения, соответствующего маркировке прибора.

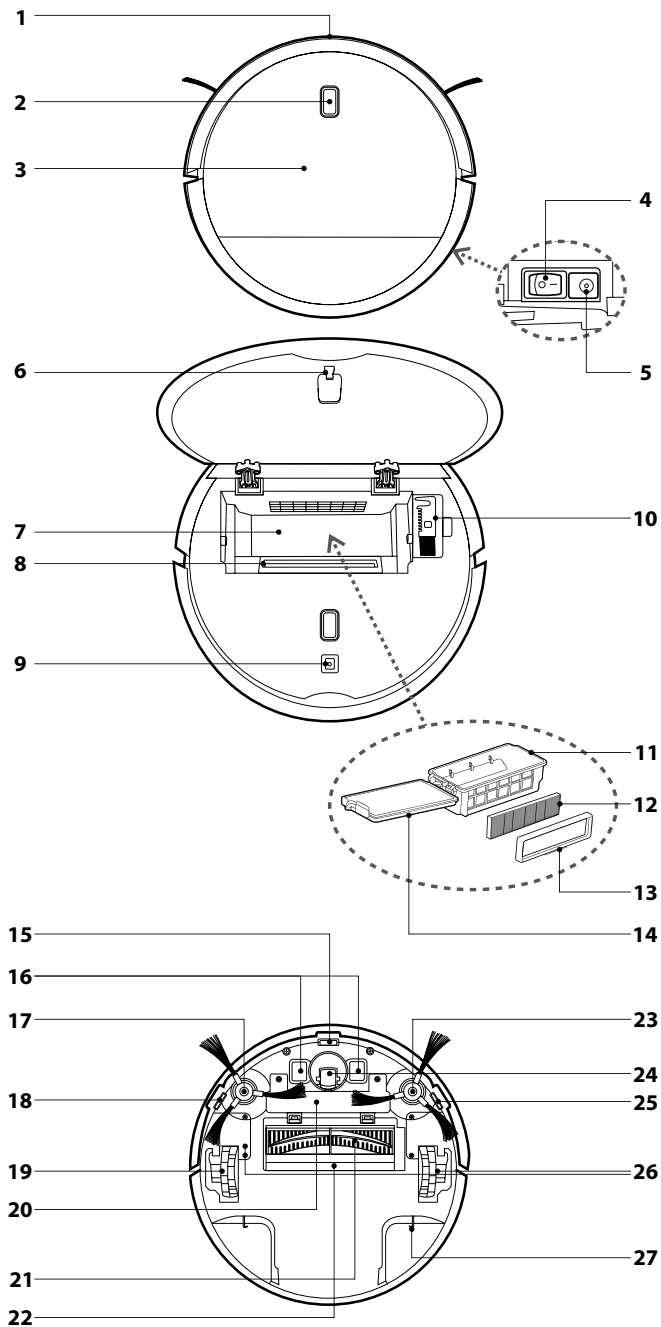
Электробезопасность

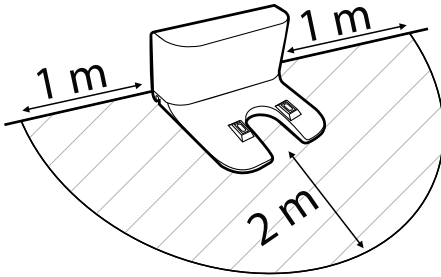
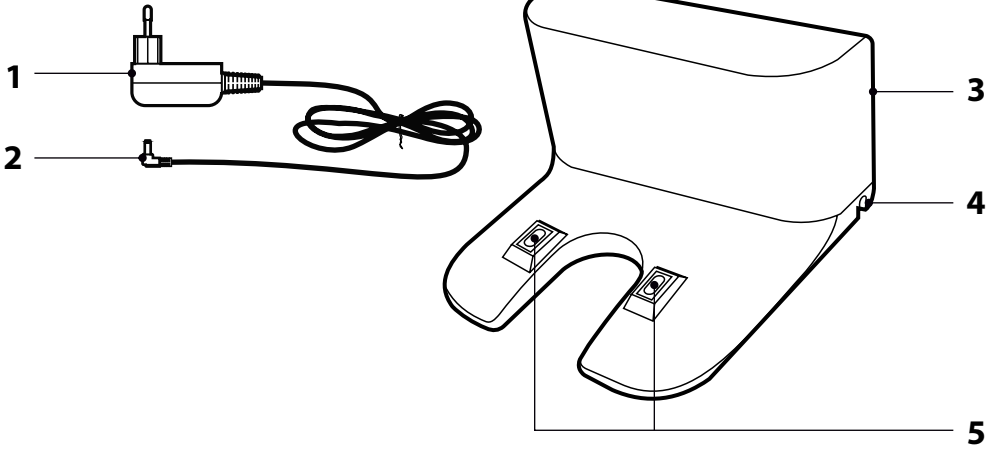
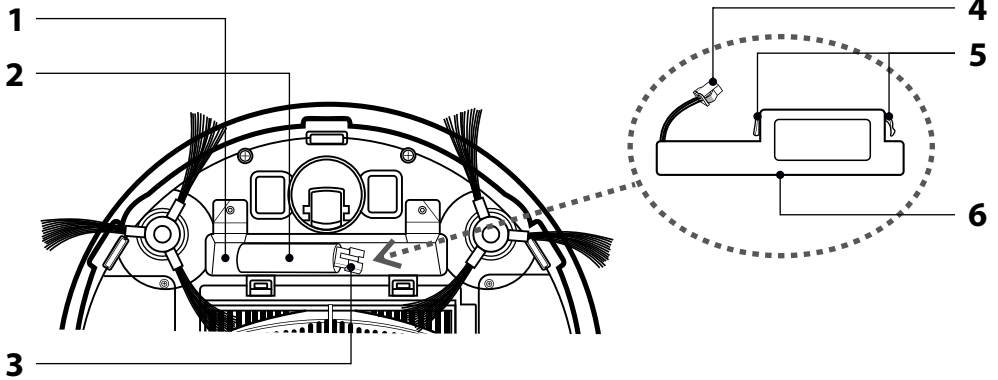
- Перед тем, как подключить адаптер к электрической розетке, убедитесь, что входящее напряжение, указанное на заводской табличке, соответствует напряжению в сети.
- Подключайте адаптер только к правильно заземленной розетке. Не используйте удлинитель.
- Не тяните за кабель питания для изъятия вилки сетевого адаптера из розетки эл. сети. Это может привести к повреждению сетевого адаптера или розетки эл. сети. Чтобы отсоединить сетевой адаптер, потяните за вилку.
- Не кладите кабель сетевого адаптера на острые предметы. Следите за тем, чтобы кабель питания не свисал через край стола и не касался нагретых или горячих поверхностей.
- Запрещено использовать адаптер с поврежденной вилкой или кабелем питания. Чтобы заменить адаптер, обратитесь в лицензированную мастерскую.
- Никогда не пытайтесь использовать адаптер, входящий в комплект, для других целей.
- Храните адаптер и кабель питания в сухом месте.
- Если привод питания сетевого адаптера поврежден, он должен быть заменен производителем, его сервисным техником или аналогичным квалифицированным лицом для предотвращения возникновения опасной ситуации.
- Не подключайте кабель питания адаптера к розетке и не вытаскивайте его из розетки мокрыми руками.
- Не снимайте фрагменты корпуса, закрывающие электронные компоненты робота-пылесоса или его аккумулятор. Там отсутствуют компоненты, которые может починить пользователь. Доверьте починку квалифицированным специалистам.
- Для подзарядки аккумулятора используйте исключительно входящий в комплект робота-пылесоса адаптер питания.
- Во избежание случайного удара электрическим током не опрыскивайте робот-пылесос или его сетевой адаптер водой и не погружайте их в воду или другие жидкости.
- Достаньте аккумулятор из робота-пылесоса если он не будет использоваться длительное время. Перед тем, как извлечь аккумулятор, убедитесь, что робот-пылесос отсоединен от розетки и выключен главным выключателем.
- Не пользуйтесь роботом-пылесосом, если он работает неправильно, был поврежден или погрузился в воду.
- Во избежание риска поражения электрическим током не ремонтируйте и не модифицируйте робот-пылесос самостоятельно. Для любого ремонта обращайтесь в профессиональную мастерскую. Вмешательство в конструкцию робота-пылесоса на протяжении гарантийного срока может привести к аннулированию гарантийных обязательств.
- Каждый раз перед чисткой или техническим обслуживанием отсоединяйте робот-пылесос от розетки и выключайте его главным выключателем.

Безопасность использования

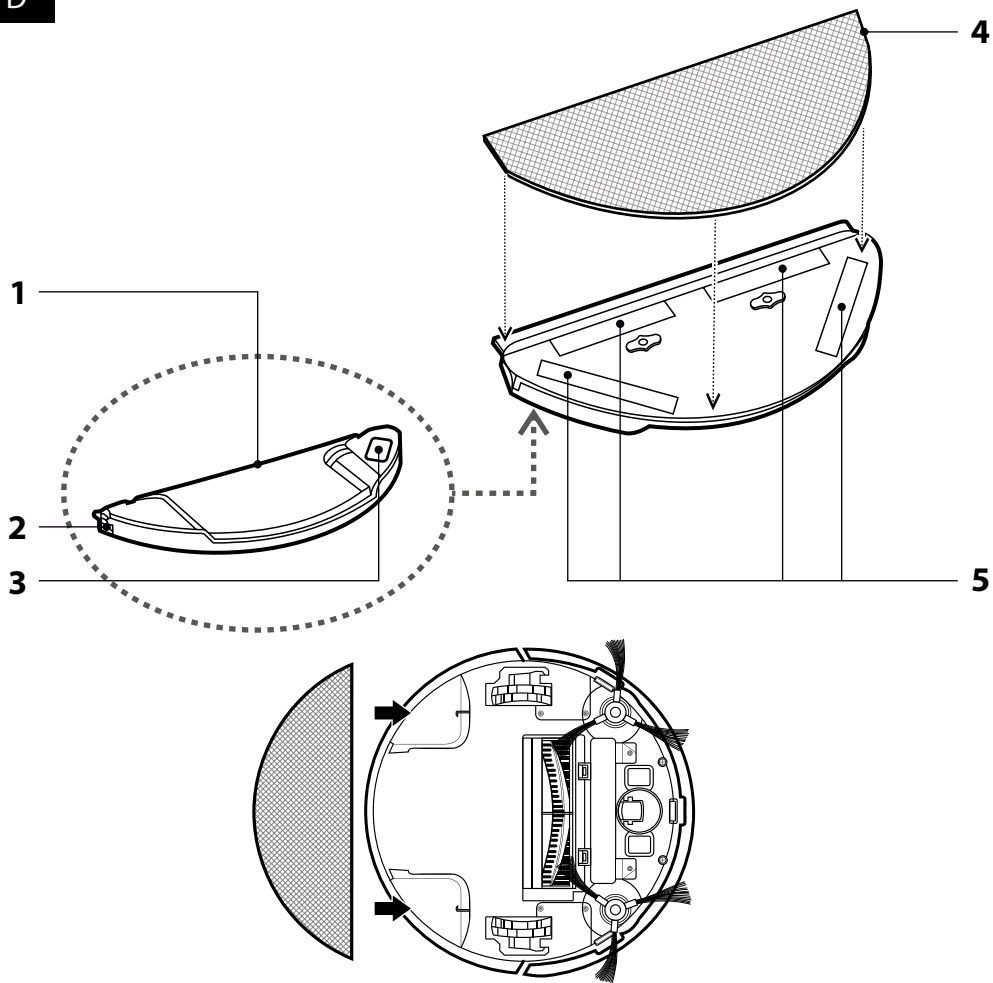
- Робот-пылесос предназначен для использования в бытовых условиях, в офисах и других подобных помещениях. Не используйте его в промышленных условиях или на открытом воздухе.
- Робот-пылесос не предназначен для всасывания воды, поэтому его нельзя использовать во влажной и мокрой среде – например, в прачечных, ванных комнатах и возле бассейнов. При контакте с влагой приходит в негодность внутренняя электроника пылесоса.
- Не используйте робот-пылесос для уборки:
 - тлеющих сигарет, горящих или огнеопасных предметов, спичек или пепла;
 - воды и прочих жидкостей;
 - острых предметов, таких как осколки, иглы, булавки и т. п.;
 - муки, штукатурки, цемента и прочих строительных материалов;
 - больших кусков бумаги или пластиковых пакетов, способных легко заблокировать всасывающее отверстие.
- Не подвергайте робот-пылесос попаданию прямого солнечного света и не помещайте его вблизи открытого огня или приборов, представляющих собой источники тепла.
- Не используйте робот-пылесос на узких высоких поверхностях – таких как стул, шкаф и т. д. Если у пылесоса не будет достаточно пространства для маневров, он может упасть и сломаться.
- Используйте робот-пылесос только с оригинальными принадлежностями, изготовленными его производителем.
- Перед использованием робота-пылесоса убедитесь, что в контейнере для пыли правильно установлен пылевой фильтр.
- Перед тем, как воспользоваться роботом-пылесосом, убедитесь, что входные двери вашей квартиры или дома закрыты. Уберите с пола одежду, бумагу, игрушки, кабели питания или удлинители и другие предметы, которые пылесос может всосать внутрь или за которые он может зацепиться. Приподнимите шторы и занавески, касающиеся земли, чтобы пылесос не пытался всосать их в себя.
- Не кладите на робот-пылесос какие-либо предметы, не становитесь и не садитесь на него.
- Во время работы робота-пылесоса следите за детьми и домашними животными.
- Обратите внимание на то, чтобы во время работы робота-пылесоса не были закрыты отверстия для выхода воздуха и не было заблокировано впускное отверстие. Это может привести к поломке робота-пылесоса.

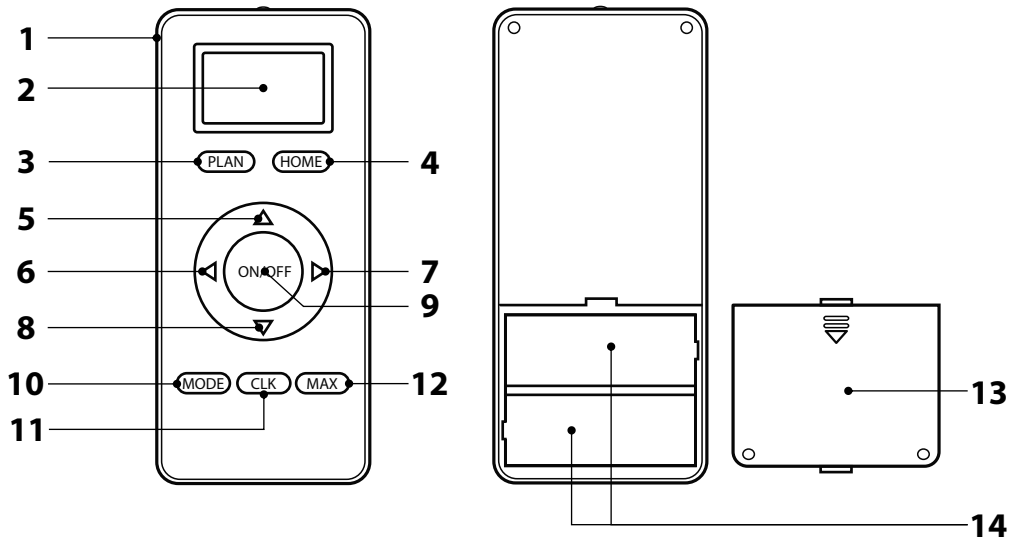
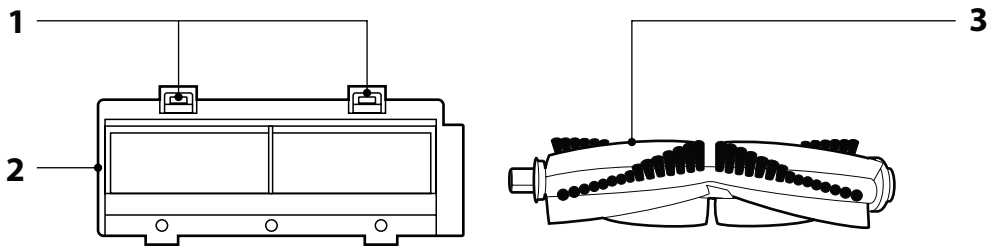
A



B**C**

D



E**F**

ПЕРЕД ПЕРВЫМ ИСПОЛЬЗОВАНИЕМ

- Перед тем, как использовать этот прибор, пожалуйста, внимательно прочтите руководство пользователя, даже если вы уже знакомы с использованием аналогичных приборов. Используйте электроприбор только так, как это описано в данном руководстве пользователя. Сохраните это руководство для использования в будущем. В случае передачи прибора иному лицу обеспечьте, чтобы к прибору прилагалось данное руководство пользователя.
- Как минимум в течение действия установленного по закону срока устранения недостатков или гарантийных обязательств рекомендуется сохранять оригинальную коробку и упаковочный материал, канцелярский чек и подтверждение о степени ответственности продавца или гарантийный талон. В случае перевозки рекомендуется снова упаковать прибор в оригинальную коробку.
- Аккуратно распакуйте прибор и будьте внимательны, чтобы не выбросить какую-нибудь часть упаковки, прежде чем найдете все детали.

ОПИСАНИЕ ЭЛЕКТРОПРИБОРА И ЕГО ПРИНАДЛЕЖНОСТЕЙ

A1 Бампер с датчиком препятствий	A16 Зарядные контакты
A2 Кнопка начала автоматической уборки / индикатор состояния	A17 Левая боковая вращающаяся щетка (L)
A3 Крышка	A18 Левый нижний датчик, предохраняющий от падения
A4 Главный выключатель	A19 Левое ведущее резиновое колесико
A5 Гнездо для подключения адаптера	A20 Крышка аккумуляторного отсека
A6 Зашелка	A21 Центральная вращающаяся щетка
A7 Отсек контейнера для сбора пыли	A22 Всасывающее отверстие (под кожкум вращающейся щетки)
A8 Отверстие выхода воздуха	A23 Правая боковая вращающаяся щетка (R)
A9 Отверстие для защелки крышки	A24 Переднее поворотное колесико
A10 Щетка для чистки контейнера для сбора пыли	A25 Правый нижний центральный датчик, предохраняющий от падения
A11 Контейнер для сбора пыли	A26 Правое ведущее резиновое колесико
A12 HEPA-фильтр (высокоскоростной фильтр для воздуха, способный фильтровать мельчайшие частицы грязи)	A27 Защелки для крепления емкости для воды с тряпкой
A13 Крепление HEPA-фильтра	
A14 Крышка контейнера для сбора пыли	
A15 Центральный нижний датчик, предохраняющий от падения	
<hr/>	
B1 Адаптер питания	B4 Гнездо для подключения адаптера
B2 Разъем адаптера питания	B5 Зарядные контакты
B3 Зарядная подставка	
<hr/>	
C1 Отсек для аккумулятора	C5 Изоляционные ленточки для удобства извлечения аккумулятора
C2 Футляр для установки аккумулятора	C6 Аккумулятор
C3 Разъем робота-пылесоса	
C4 Разъем аккумулятора	
<hr/>	
D1 Емкость для воды	D3 Крышечка горловины
D2 Зашелка отсоединения контейнера для сбора пыли (с обеих сторон)	D4 Тряпка для вытирания пыли
	D5 Полоски текстильной застежки для крепления тряпки
<hr/>	
E1 Пульт дистанционного управления	E10 Кнопка выбора режима уборки
E2 Дисплей	E11 Кнопка настройки времени
E3 Режим настройки уборки по расписанию	E12 Режим максимальной производительности, в котором пылесос выполняет уборку, пока почти полностью не сядет аккумулятор.
E4 Кнопка возврата пылесоса на зарядную подставку	E13 Крышка отсека для батареек
E5 Кнопка движения вперед	E14 Отсек для батареек (2 шт AAA x 1,5 В)
E6 Кнопка движения влево	
E7 Кнопка движения вправо	
E8 Кнопка движения назад	
E9 Кнопка включения и выключения пылесоса	
<hr/>	
F1 Зашелки	F3 Вращающаяся щетка
F2 Кожух вращающейся щетки	

НАЗНАЧЕНИЕ И ХАРАКТЕРИСТИКИ РОБОТА-ПЫЛЕСОСА

- Робот-пылесос предназначен для уборки всех видов твердых полов: например плавающих полов из дерева или ламината, плитки, винила и т.п., а также ковров с коротким ворсом. В процессе уборки робот-пылесос эффективно комбинирует различные методы для достижения оптимального результата чистки всей поверхности пола.
- Всасывающее отверстие эффективно удаляет волосы, шерсть домашних животных и т. д. Две боковые вращающиеся щетки выметают сор из труднодоступных мест вдоль стен, мебели, из углов. Ведущие резиновые колесики защищают уязвимые покрытия от царапин, они способны преодолевать стыковые профили высотой до 1,5 см и забираться на ковер толщиной до 2 см.
- Обрезиненный бампер позволяет пылесосу мягко придвинуться вплотную к препятствию и эффективно очистить поверхность пола рядом с ним. Инфракрасные датчики в переднем бампере предотвращают столкновение робота-пылесоса с препятствиями. Нижние датчики, предохраняющие от падения со ступеней, позволяют безопасно использовать робота-пылесос в помещениях с лестницами.
- Еще одно преимущество робота-пылесоса – это функция швабры, позволяющая протирать гладкие твердые напольные покрытия влажной и сухой тряпкой. Протирая пол, робот-пылесос всасывает весь мелкий сор и пыль с пола, чтобы во время уборки протирочная тряпка не загрязнялась слишком сильно.
- Для удобства определения состояния аккумулятора на корпусе есть индикатор, показывающий уровень заряда (светится красным), подзарядку (мигает красным) и полный заряд (светится синим). Кроме того, ошибки сопровождаются разным количеством вспышек индикатора или комбинацией цветов, см. раздел «Решение проблем». Помимо светящегося индикатора, пылесос издает звуковые сигналы, которыми сопровождаются некоторые функции и ошибки, см. раздел «Звуковые сигналы».

ПОДГОТОВКА РОБОТА-ПЫЛЕСОСА К РАБОТЕ

УСТАНОВКА И ИСПОЛЬЗОВАНИЕ ВРАЩАЮЩИХСЯ ЩЕТОК

- Вращающиеся щетки **A17** и **A23** предназначены для гладких напольных покрытий и обеспечивают эффективную уборку в углах, вдоль стен и мебели.
- Переверните пылесос нижней стороной вправо, поочередно, точно, с силой насадите на предназначенные для этого штифты. При этом следите, чтобы отметки **L** и **R**, расположенные на щетках, совпали с такими же отметками на корпусе пылесоса. Снова переверните робота-пылесос, возвращая его в рабочую позицию.
- Если пылесос будет использоваться в помещении с коврами, снимите вращающиеся щетки. Снятие производится в обратной последовательности.

УСТАНОВКА И СНЯТИЕ АККУМУЛЯТОРА

- Робот-пылесос оснащен литий-ионным аккумулятором **C6**. Если аккумулятор был упакован отдельно, то перед первым использованием пылесоса необходимо правильно вставить его. Используйте только аккумулятор оригинального типа.
- Убедитесь, что робот выключен главным выключателем **A4**. Переверните пылесос вверх дном и отвинтите крышку **A20**.
- Выньте разъем **C3** из аккумуляторного отсека **C1**.
- Вставьте аккумулятор в футляр **C2** и соедините разъем аккумулятора **C4** с разъемом пылесоса **C3**.
- Привинтите на свое место крышку **A20** и снова переверните пылесос в рабочее положение.
- Снятие аккумулятора производится в обратном порядке. Каждый раз перед тем, как снять аккумулятор, убедитесь, что робот выключен главным выключателем **A4**. Для удобного извлечения используйте две изоляционные ленточки **C5**.
- Если вы намерены не пользоваться пылесосом длительное время, извлеките из него аккумулятор и храните его в сухом, чистом и прохладном месте, не доступном для детей.

РАЗМЕЩЕНИЕ ЗАРЯДНОЙ ПОДСТАВКИ

- Зарядная подставка **B3** предназначена для автоматической подзарядки аккумулятора, и у пылесоса должен быть хороший доступ к ней.
- Разместите зарядную подставку возле стены, на твердой, горизонтальной и сухой поверхности, рядом с розеткой. Проследите, чтобы на расстоянии 1 м слева и справа от подставки, а также на расстоянии 2 м перед ней не было ступеней или препятствий, способных мешать роботу-пылесосу искать подставку и успешно вставить на нее.
- Подключите к гнезду **B4**, находящемуся в зарядной подставке, разъем **B2** кабеля питания сетевого адаптера, а вилку кабеля питания включите в розетку. Расположите кабель питания так, чтобы он не наматался на чистящие щетки робота-пылесоса.
- Если вы намерены не использовать пылесос длительное время, отсоедините зарядную подставку от розетки и храните ее в сухом, чистом и прохладном месте.

ПЕРВАЯ ЗАРЯДКА АККУМУЛЯТОРА



Примечание:

Перед зарядкой аккумулятора необходимо выключить пылесос главным выключателем **A4**.

- Перед первым использованием пылесоса следует полностью зарядить его аккумулятор, что займет не менее 7 часов. Впоследствии штатная подзарядка, как правило, длится приблизительно 4 часа.

- Убедитесь, что зарядная подставка **B3** правильно размещена и подключена к розетке, как описано в разделе «Размещение зарядной подставки». Включите главный выключатель **A4**, возьмите пылесос в руки и самостоятельно поместите его на зарядную подставку, чтобы зарядные контакты **A16**, находящиеся снизу на пылесосе, соединились с зарядными контактами **B5** на зарядной подставке. После соединения контактов начнется процесс зарядки.
- Можно зарядить пылесос и без использования зарядной подставки. Подключите разъем **B2** кабеля питания сетевого адаптера к гнезду **A5**, находящемуся на пылесосе, а вилку адаптера **B1** включите в розетку.
- В процессе зарядки индикатор кнопки **A2** мигает красным.
- Когда аккумулятор полностью зарядится, индикатор выключателя **A2** начнет непрерывно светиться синим, и процесс зарядки автоматически прекратится. После этого пылесос будет готов к использованию.

УСТАНОВКА И ЗАМЕНА БАТАРЕЕК В ПУЛЬТЕ ДИСТАНЦИОННОГО УПРАВЛЕНИЯ

- Откройте защелку **E13** на задней стороне крышки пульта дистанционного управления **E1**, надавив на нее, и снимите крышку.
- Вставьте в пульт дистанционного управления 2 батарейки типа AAA (1,5 В). Вставляя батарейки, следите за правильной полярностью, отмеченной внутри отсека **E14**. Верните на свое место крышку **E13** и защелкните ее.
- Замените разряженные батарейки новыми. Не комбинируйте различные типы батареек или старые батарейки с новыми.
- Радиус сигнала пульта дистанционного управления составляет приблизительно 6 м.

НАСТРОЙКА СИСТЕМНОГО ВРЕМЕНИ РОБОТА-ПЫЛЕСОСА

- Системное время пылесоса – это текущее время вашего часового пояса. Важно правильно настроить его, если вы хотите использовать функцию уборки по расписанию.
- Находясь в режиме ожидания, нажмите и удерживайте кнопку **E11** (CLK), пока на дисплее **E2** не начнут мигать надписи для настройки времени (в часах и минутах).
- Кнопками **E5** (Δ) и **E8** (∇) настройте время. Переключаться с часов на минуты можно кнопками **E6** (◀) и **E7** (▶).
- Подтвердите настроенное время, нажав кнопку **E11** (CLK). Раздастся одиночный звуковой сигнал, и настроенное время сохранится в памяти в качестве системного.
- Если на протяжении 10 секунд не вносить никаких изменений, то режим настройки системного времени будет автоматически отменен, и время не будет сохранено в памяти.

ИСПОЛЬЗОВАНИЕ РОБОТА-ПЫЛЕСОСА



Примечание:

Каждый раз перед тем, как включить пылесос, убедитесь, что в него вставлен контейнер для сбора пыли **A11**, включая пылевой HEPA-фильтр **A12**.

ВКЛЮЧЕНИЕ РОБОТА-ПЫЛЕСОСА

- Чтобы включить питание, приведите главный выключатель **A4** в положение **I** (включено).
- Если нажать на кнопку **A2**, пылесос перейдет в режим ожидания.

РЕЖИМ ОЖИДАНИЯ

- Режим ожидания означает, что пылесос готов к работе. Кнопка **A2** подсвечена синим.
- Чтобы перевести пылесос в режим ожидания, нажмите кнопку **A2** на корпусе или кнопку **E9** (ON/OFF) на пульте дистанционного управления – это можно сделать после включения пылесоса главным выключателем **A4** или в любой момент во время работы.

СПЯЩИЙ РЕЖИМ

- Пылесос автоматически переходит в спящий режим, если он бездействует десять минут, а также если нажать и удерживать не менее 3 секунд кнопку **A2** на его корпусе. Раздастся звуковой сигнал, подсветка **A2** погаснет, и пылесос автоматически перейдет в спящий режим.
- Чтобы перевести пылесос из спящего режима в режим ожидания, нажмите кнопку **A2** на его корпусе или кнопку **E9** (ON/OFF) на пульте дистанционного управления. Пробуждение пылесоса сопровождается звуковым сигналом.

ВЫКЛЮЧЕНИЕ РОБОТА-ПЫЛЕСОСА

- Чтобы полностью выключить пылесос, переведите главный выключатель **A4** в позицию **0** (выключено). Подсветка кнопки **A2** погаснет, и питание выключится. В выключенном состоянии пылесос не реагирует на нажатие всех кнопок.

ВЫБОР РЕЖИМА УБОРКИ РОБОТА-ПЫЛЕСОСА

- Перед началом уборки убедитесь, что входные двери вашей квартиры или дома закрыты. Уберите с пола одеяло, бумагу, игрушки, кабели питания или удлинители и другие предметы, которые пылесос может всосать внутрь или за которые он может зацепиться. Приподнимите шторы и занавески, касающиеся земли, чтобы пылесос не зацепил их.



Совет:

Во время первой уборке в новом пространстве наблюдайте за перемещением пылесоса. Это поможет определить проблемные препятствия и удалить их для следующих уборок.

РЕЖИМ АВТОМАТИЧЕСКОЙ УБОРКИ

- Нажмите на кнопку **A2** или на кнопку **E9** (ON/OFF) на пульте дистанционного управления. Пылесос перейдет в режим автоматической уборки, в котором он считает зигзагообразную траекторию, перемещение вдоль стен и случайные движения, пока аккумулятор почти полностью не разрядится. Когда пылесос определит слабый заряд аккумулятора, он завершит уборку и приступит к поиску зарядной базы для подзарядки.

РЕЖИМ УБОРКИ ПО СПИРАЛИ

- Нажимайте на кнопку **E10** (MODE) на пульте дистанционного управления, пока на дисплее **E2** не появится надпись **MODE1**. Пылесос переключится в режим уборки по спирали. По сравнению с остальными режимами, в этом режиме уменьшена скорость пылесоса и увеличена мощность двигателя и центральной вращающейся щетки, чтобы добиться максимальной производительности уборки.

РЕЖИМ ПЕРЕМЕЩЕНИЯ В СЛУЧАЙНОМ НАПРАВЛЕНИИ

- Нажимайте на кнопку **E10** (MODE) на пульте дистанционного управления, пока на дисплее **E2** не появится надпись **MODE2**. Пылесос перейдет в режим перемещения в случайном направлении, производя уборку, пока аккумулятор не разрядится почти полностью. Затем он завершит уборку и приступит к поиску зарядной подставки, чтобы восполнить заряд аккумулятора.

РЕЖИМ УБОРКИ ВДОЛЬ СТЕН

- Нажимайте на кнопку **E10** (MODE) на пульте дистанционного управления, пока на дисплее **E2** не появится надпись **MODE3**. Пылесос перейдет в режим уборки по периметру, в котором он движется по контуру помещения, и моторизованные боковые вращающиеся щетки **A17** и **A22** эффективно подметают сор вдоль стен, мебели и в углах, обеспечивая безупречный порядок. Пылесос будет ее выпылять, пока аккумулятор не разрядится почти полностью. Затем он завершит уборку и приступит к поиску зарядной подставки, чтобы восполнить заряд аккумулятора.

РЕЖИМ УБОРКИ «ЗИГЗАГ»

- Нажимайте на кнопку **E10** (MODE) на пульте дистанционного управления, пока на дисплее **E2** не появится надпись **MODE4**. Пылесос переключится в режим зигзагообразных движений, подходящих для эффективной уборки больших площадей без мебели. Пылесос будет ее выполнять, пока аккумулятор не разрядится почти полностью. Затем он завершит уборку и приступит к поиску зарядной подставки, чтобы восполнить заряд аккумулятора.

РЕЖИМ МАКСИМАЛЬНОЙ ПРОИЗВОДИТЕЛЬНОСТИ

- Нажмите на кнопку **E12** (MAX) на пульте дистанционного управления. Пылесос перейдет в режим уборки, в котором он эффективно комбинирует разные траектории для достижения оптимальной всей площади пола. В этом режиме снижена скорость пылесоса и увеличена мощность двигателя и центральной вращающейся щетки, чтобы добиться максимальной производительности уборки.

ПРЕРВАНИЕ УБОРКИ

- Если в любой момент в ходе уборки нажать на кнопку **A2** или **E9** (ON/OFF) на пульте дистанционного управления, то пылесос застынет на месте, где он выполнял уборку.

ПРИМЕНЕНИЕ ШВАБРЫ

- Швабра – это дополнительная функция пылесоса, предназначенная для сухой или влажной уборки гладких твердых напольных покрытий. Швабра состоит из емкости для воды **D1** и тряпки **D4**. При сухой уборке емкость для воды остается пустой и служит только корпусом для тряпки.



Предупреждение:

Используйте только швабру, предназначенную для данного типа робота-пылесоса.

Не используйте емкость без тряпки.

Швабра не предназначена для уборки ковров.

Сухая протирка пола

- Прикрепите тряпку **D4** к емкости при помощи расположенной на ней текстильной застежки **D5**.
- Переверните пылесос нижней стороной вверх. Вставьте тряпку в выступ пылесоса и верните его в нормальное рабочее положение.
- Включите пылесос.

Влажная протирка пола

- Прикрепите тряпку **D4** к емкости при помощи расположенной на ней текстильной застежки **D5**. Тряпку можно заранее намочить в воде или растворе моющего средства по вашему усмотрению. Однако ни в коем случае не наливайте моющее средство в емкость.
- Откройте крышечку **D3** и наполните емкость чистой водой. Плотнo закройте крышечку. Протрите емкость от остатков воды.
- Переверните пылесос нижней стороной вверх. Вставьте собранную и наполненную швабру в выступ пылесоса и верните его в нормальное рабочее положение.
- Включите пылесос.
- После завершения уборки снимите швабру, нажав на защелку **D2** по бокам пылесоса и выньте емкость. Снимите тряпку, вымойте ее под краном, тщательно выжимайте и дайте высохнуть.

ФУНКЦИЯ УБОРКИ ПО РАСПИСАНИЮ



Примечание:

Настройка времени уборки по расписанию основана на системном времени пылесоса. Поэтому перед настройкой времени уборки по расписанию необходимо правильно установить системное время, как описано в разделе «Настройка системного времени робота-пылесоса».

- Эта функция позволяет запланировать начало уборки в определенное время один раз в день.
- Эта функция действует аналогично отложенному пуску, то есть вы фактически устанавливаете время отложенной уборки. Пример: Если текущее время пылесоса – 17:00, а уборка по расписанию устанавливается со значением 2:30, то пылесос автоматически будет выполнять уборку до 19:30. Если оставить главный выключатель на корпусе пылесоса включенным, то уборка будет ежедневно выполняться в 19:30.



Предупреждение:

Не используйте отложенный пуск уборки для влажной протирки пола, с наполненной водой емкостью. Это может привести к чрезмерному увлажнению пола в зоне зарядной подставки.

Настройка уборки по расписанию:

- Находясь в режиме ожидания, нажмите и удерживайте кнопку **E3 (PLAN)** пока на дисплее **E2** не начнут мигать надписи для настройки времени.
- Кнопками **E5 (▲)** и **E8 (▼)** настройте время. Переключать значения можно кнопками **E6 (◀)** и **E7 (▶)**.
- Подтвердите настроенное время, нажав кнопку **E9 (ON/ OFF)**. Раздается одиночный звуковой сигнал, и заданное время сохраняется в памяти в качестве времени автоматической уборки. Уборка будет производиться ежедневно в это время.



Примечание:

Если выключить пылесос главным выключателем, время уборки по расписанию удалится из памяти. Чтобы использовать автоматическую уборку, необходимо оставить пылесос на зарядной подставке.

Отмена уборки по расписанию:

- Нажмите и удерживайте кнопку **E3 (PLAN)**. На дисплее **E2** начнет мигать заданное время автоматической уборки.
- Нажмите и удерживайте кнопку **E9 (ON/OFF)**, пока на дисплее не появится надпись 00:00. Если еще раз нажать на кнопку **E9**, то заданное время уборки будет отменено, и раздается двойной звуковой сигнал.
- Чтобы вернуться к изображению системного времени, нажмите и удерживайте кнопку **E3 (PLAN)**.

ЗАРЯДКА РОБОТА-ПЫЛЕСОСА

АВТОМАТИЧЕСКАЯ ЗАРЯДКА

- Как только пылесос в процессе работы определит, что аккумулятор разрядился, он автоматически приступит к поиску зарядной подставки. Чтобы найти подставку и встать на нее, пылесос ориентируется по инфракрасному сигналу, передаваемому зарядной подставкой. По этой причине рекомендуется держать зарядную подставку постоянно подключенной к источнику электроэнергии и расположить ее так, как описано в разделе «Размещение зарядной подставки».
- После того, как пылесос встанет на зарядную подставку, начнется цикл зарядки. Полная зарядка занимает приблизительно 4 - 7 часов. Фактическое время зарядки зависит от состояния аккумулятора. Полностью заряженного аккумулятора хватает приблизительно на 90 минут работы.
- В процессе зарядки индикатор кнопки **A2** мигает красным.
- Когда аккумулятор полностью зарядится, индикатор **A2** начнет непрерывно светиться синим, а процесс зарядки автоматически прекратится.
- Если во время цикла зарядки контакты разъединятся, то пылесос самостоятельно отъедет от зарядной подставки, а затем снова встанет на нее, чтобы продолжить процесс зарядки, если для этого не будет препятствий. Если будет прервана подача эл. энергии, то цикл зарядки будет приостановлен и снова начнется после возобновления подачи эл. энергии. Если будет превышена сила тока, то зарядная подставка автоматически прервет цикл зарядки.

ЗАРЯДКА ВРУЧНУЮ

- Если пылесос находится за пределами зарядной подставки и у него садится аккумулятор, кнопка **A2** начинает мигать красным с частотой 2 раза в секунду. Нажмите на кнопку **E4 (HOME)** на пульте дистанционного управления. Пылесос автоматически найдет зарядную подставку и начнется автоматическая зарядка, как описано в предыдущем разделе.
- Если аккумулятор разрядится настолько, что не сможет добраться до зарядной подставки, то придется поместить его туда вручную. Возьмите пылесос в руки и самостоятельно поместите его на зарядную подставку, чтобы зарядные контакты, находящиеся снизу на пылесосе, соединились с зарядными контактами на подставке. После соединения контактов начнется зарядка.
- Можно зарядить пылесос и без использования зарядной подставки. Вставьте разъем сетевого адаптера в гнездо **A5** на боку пылесоса, затем подключите вилку адаптера к сети.

УХОД ЗА АККУМУЛЯТОРОМ

- Рекомендуется не прерывать цикл зарядки и поддерживать аккумулятор в заряженном состоянии.
- Не оставляйте пылесос слишком долго в полностью заряженном или полностью разряженном состоянии без движения.
- Аккумулятор в случае длительного нахождения в разряженном состоянии может сам разрядиться ниже допустимого значения и тем может быть необратимо поврежден.

ЗНАЧЕНИЕ ЗВУКОВЫХ СИГНАЛОВ И ИНДИКАТОРОВ ПЫЛЕСОСА

ЗВУКОВЫЕ СИГНАЛЫ

КОЛИЧЕСТВО ЗВУКОВЫХ СИГНАЛОВ	ФУНКЦИЯ ИЛИ СОСТОЯНИЕ
3 кратких сигнала	В режиме ожидания
1 кратких сигнала	Питание
5 кратких сигналов	Полный заряд
1 краткий сигнал	Настройка уборки по расписанию выполнена успешно
2 кратких сигнала	Отмена уборки по расписанию
4 кратких сигнала	Садится аккумулятор
2 кратких сигнала	Переход в спящий режим
3 кратких сигнала	Выход из спящего режима
1 долгий сигнал	Отсоединен кабель питания
	Ошибка переднего бампера или реле столкновения
	Резиновые колесики не на полу, либо пылесос поднят
	Перегрузка резиновых колесиков, вращающейся щетки или боковых щеток

ИНДИКАТОРЫ

МИГАЕТ КНОПКА A2	ЗНАЧЕНИЕ	РЕШЕНИЕ
красным 4 раза в секунду	Контейнер для сбора пыли вставлен неправильно, либо вовсе отсутствует	Проверьте контейнер для сбора пыли.
	Ошибка зарядки	Во время зарядки пылесоса произошел сбой электропитания. После возобновления электропитания зарядка автоматически возобновится. Если нет – нажмите кнопку «HOME» на пульте дистанционного управления или вручную установите пылесос на зарядные контакты. Проверьте, правильно ли подключен адаптер питания к зарядной подставке, и вставлена ли вилка кабеля питания в розетку. Снова активизируйте процесс зарядки. Если пылесос не начнет заряжаться, обратитесь в ремонтную мастерскую.
2 раза красным 1 раз синим	Сбой датчика препятствий	Датчик препятствий или бампер засорились. Очистите бампер. Если это не помогает, обратитесь в центр технического обслуживания.
2 раза красным 2 раза синим	Один из датчиков, предохраняющих от падения, определил зону, в которой пылесос может упасть.	Переместите пылесос на то место, в котором ему не грозит падение.
3 раза красным 1 раз синим	Сбой одного или обоих резиновых колесиков	Проверьте, свободно ли вращаются колесики, и в случае необходимости удалите сор, препятствующий их движению.
1 раз красным 1 раз синим	Сбой боковых щеток	Одна из боковых щеток застряла из-за засорения. Удалите сор.
1 раз красным 2 раза синим	Сбой центральной щетки	Щетка застряла из-за засорения. Удалите сор.

1 раз красным 3 раза синим	Неисправность двигателя вентилятора	Произошла перегрузка двигателя вентилятора. Вероятно, переполнился контейнер для сбора пыли, либо сильно засорился вращающаяся щетка. Очистите пылесос.
Красным 2 раза в секунду	Садится аккумулятор	Аккумулятор почти полностью разрядился, и робот-пылесос не в состоянии самостоятельно добраться до зарядной подставки. Нужно установить его на подставку вручную.

РЕШЕНИЕ ПРОБЛЕМ

- Если проблемы не сопровождаются звуком или сигналом индикатора, можно попытаться решить их при помощи следующей таблицы. Если не удалось решить проблему, попробуйте выключить пылесос и снова включить его главным выключателем **A4**. Если проблема не исчезла, обратитесь в квалифицированную мастерскую.

ПРОБЛЕМА	ВОЗМОЖНАЯ ПРИЧИНА	РЕШЕНИЕ
Пылесос не включается.	В пылесос неправильно вставлен аккумулятор.	Вставьте аккумулятор так, как описано в этой инструкции.
	Аккумулятор разряжен.	Зарядите аккумулятор.
Пылесос работает, но не всасывает пыль и грязь.	Контейнер для сбора пыли переполнился.	Вытряхните пыль из контейнера
	В контейнер для сбора пыли неправильно вставлен пылевой фильтр.	Правильно вставьте пылевой фильтр в контейнер для сбора пыли.
После включения пылесос движется только задним ходом.	Пылесос был помещен на слишком темный пол.	Переместите пылесос на более светлый участок пола и снова включите его.
	Загрязнился один из датчиков, предохраняющих от падения.	Очистите датчики, предохраняющие от падения.
Вращающиеся щетки деформировались и не подметают грязь.	Щетки износились.	Смочите их теплой водой, чтобы восстановить их форму.
		Обратитесь к продавцу или в центр обслуживания и закажите новые щетки.

ЧИСТКА И УХОД

- Перед чистой обязательно выключайте пылесос главным выключателем **A4**.
- Ни в коем случае не используйте для чистки средства с абразивным эффектом, растворители и т.п.
- Пренебрежение чистой и уходом может отрицательно повлиять на работоспособность робота-пылесоса и привести к снижению его производительности.

КОНТЕЙНЕР ДЛЯ СБОРА ПЫЛИ И ПЫЛЕВОЙ ФИЛЬТР

- Вытряхивайте пыль из контейнера **A11** после каждого использования и регулярно чистите его. Откройте крышку **A3** и выньте контейнер для сбора пыли. Откройте крышку контейнера **A14** и вытряхните из него сор. По гигиеническим соображениям рекомендуется делать это за пределами жилых помещений.
- Выньте из контейнера пылевой фильтр **A12** вместе с креплением **A13**.
- Вымойте контейнер для сбора пыли проточной водой и тщательно вытрите его.



Примечание:

Не обязательно мыть контейнер для сбора пыли после каждого использования.

- Вытряхните или вычистите пылевой фильтр мягкой щеточкой и снова вставьте его в крепление контейнера для сбора пыли. Если фильтр поврежден, замените его на новый.
- Влажной тряпочкой очистите отсек контейнера для сбора пыли **A7** и отверстие выхода воздуха **A8**.
- Верните закрытый контейнер для сбора пыли внутрь и закройте крышку пылесоса.



Предупреждение:

Не мойте пылевой фильтр и контейнер для сбора пыли в посудомоечной машине. Нельзя мыть пылевой фильтр в воде.

Прежде чем снова включить пылесос, убедитесь, что пылевой фильтр находится на своем месте. В противном случае может произойти поломка пылесоса.

ВСАСЫВАЮЩЕЕ ОТВЕРСТИЕ

- При многократном использовании вокруг всасывающего отверстия **A22** может скапливаться сор и пыль, что снижает мощность всасывания пылесоса. Чтобы очистить всасывающее отверстие, сначала нужно снять центральную вращающуюся щетку. Мягкой щеточкой удалите сор и пыль со всасывающего отверстия. Для обеспечения максимальной мощности всасывания регулярно чистите всасывающее отверстие.

ЦЕНТРАЛЬНАЯ НА ВРАЩАЮЩАЯСЯ ЩЕТКА

- Нажмите на защелку **F1** на кожухе **F2** центральной вращающейся щетки, после чего снимите кожух вместе со щеткой.
- Сухой тряпкой вычистите отсек, в котором размещается вращающаяся щетка. Вычистите всасывающее отверстие аналогичным образом.
- Удалите со щетины вращающейся щетки всю грязь (пыль, наматывающиеся волосы, шерсть домашних животных и т. д.).
- Вставьте вращающуюся щетку на свое место и установите ее кожух.

ВРАЩАЮЩИЕСЯ ЩЕТКИ

- Снимите вращающиеся щетки **A17** и **A23**, потянув их вверх. Удалите с места прикрепления щеток всю грязь.
- Удалите всю грязь со щеток. При необходимости можно промыть щетки под струей воды. Если в ходе использования пылесоса деформировались щетинки, смочите их теплой водой, чтобы восстановить форму. Перед тем, как прикрепить щетки к пылесосу, дайте им просохнуть.
- После очистки закрепите их обратно.



Примечание:

По мере использования вращающихся щеток они изнашиваются. По прошествии определенного времени следует заменить использованные щетки на новые. Чтобы заказать новые щетки, обратитесь к вашему продавцу или в профессиональную ремонтную мастерскую.

ШВАБРА

- После каждого применения функции швабры снимайте тряпку **D4**, вручную стирайте ее в воде комнатной температуры с добавлением небольшого количества деликатного стирального порошка и оставляйте высохнуть на воздухе. Протрите емкость для воды **D1** слегка влажной тряпкой, а затем вытрите насухо.

РОБОТ-ПЫЛЕСОС В ЦЕЛОМ

- Регулярно протирайте поверхность пылесоса сухой мягкой тряпкой.
- Не реже, чем раз в неделю или чаще чистите переднее поворотное колесико **A24**, ведущие колесики **A19** и **A26**, всасывающее отверстие **A22**, вращающиеся щетки **A17** и **A23** и нижние датчики **A15**, **A18** и **A25**.
- Сначала удалите значительную грязь с переднего поворотного колесика и ведущих колесиков. После этого очистите их по всему диаметру слегка увлажненной тканью и вытрите насухо. Не забудьте вычистить и пространство возле колес.
- Протрите расположенные снизу датчики сухой мягкой тряпкой или ватным тампоном.

ЗАРЯДНАЯ ПОДСТАВКА

- Не менее одного раза в неделю протирайте сухой мягкой тряпкой поверхность зарядной подставки **B3**, включая зарядные контакты **B5**.

ХРАНЕНИЕ

- Если вы намерены длительное время не использовать пылесос, выполните следующие действия:
 - Очистите пылесос, как описано в разделе «Чистка и уход».
 - Выньте из пылесоса аккумулятор, как описано в разделе «Установка и снятие аккумулятора».
 - Отсоедините зарядную подставку от розетки.
- Положите пылесос вместе со всеми его принадлежностями на хранение в сухое, чистое и прохладное место.

ТЕХНИЧЕСКИЕ ДАННЫЕ

Робот-пылесос

Размеры (диаметр × высота) 320 × 80 мм
Масса..... 2,2 кг
Время работы после одной зарядки до 90 минут
Объем контейнера для сбора пыли..... 500 мл

Адаптер питания

Номинальный диапазон напряжения.....100–240 В AC
Номинальная частота..... 50/60 Гц
Выход 5 В, 1000 mA

Аккумулятор

Тип 2 600 mAh Li-ion
Время зарядки4-7 ч
Вход..... 5 В, 1 А

Заявленный уровень шума не превышает 65 дБ(А), что соответствует уровню акустической мощности А по сравнению с эталонной акустической мощностью 1 нВт.

УТИЛИЗАЦИЯ ИСПОЛЬЗОВАННЫХ АККУМУЛЯТОРОВ

Перед тем, как сдать изделие на предназначенный для этого пункт сбора, необходимо позаботиться о том, чтобы из него был извлечен аккумулятор. Перед снятием аккумулятора обязательно выключите пылесос главным выключателем А4. Отключите аккумулятор, действуя в обратном порядке по инструкции, изложенной в разделе «Установка и снятие аккумулятора».

УКАЗАНИЯ И ИНФОРМАЦИЯ ОБ ОБРАЩЕНИИ

С ИСПОЛЬЗОВАННОЙ УПАКОВКОЙ

Выбрасывайте использованную упаковку в предназначенном для этого месте, которое определено муниципальными правилами.

УТИЛИЗАЦИЯ ИСПОЛЬЗОВАННЫХ ЭЛЕКТРИЧЕСКИХ И ЭЛЕКТРОННЫХ ПРИБОРОВ



Этот символ на изделии или в сопроводительной документации означает, что после завершения эксплуатации электрические и электронные товары не следует выбрасывать вместе с бытовыми отходами. Для надлежащей обработки, утилизации и переработки сдайте эти изделия в предназначенные пункты сбора отходов. В качестве альтернативы в некоторых странах Европейского Союза и других европейских странах можно вернуть свои изделия местному продавцу в случае приобретения эквивалентного нового продукта. Правильная утилизация данного изделия поможет сохранить ценные природные ресурсы и предотвратить возможные отрицательные последствия для окружающей среды и здоровья человека, которые могут возникнуть в результате неправильной утилизации отходов. Для получения более подробной информации обратитесь в местные инстанции или ближайший пункт сбора отходов. Неправильная утилизация этих отходов может, в соответствии с национальными правилами, повлечь за собой штраф.



Это изделие отвечает всем распространяющимся на него основным требованиям директив ЕС.

Для субъектов предпринимательской деятельности в странах Европейского Союза

Если вы собираетесь утилизировать электрическое и электронное оборудование, запросите необходимую информацию у своего продавца или поставщика.

Утилизация в других странах за пределами Европейского Союза

Действие этого символа распространяется на Европейский Союз. Если вы собираетесь утилизировать данный продукт, запросите необходимую информацию о надлежащем способе утилизации у местных властей или у своего дилера.