

SVEN[®]

Беспроводные стереонаушники
с микрофоном

РУКОВОДСТВО ПОЛЬЗОВАТЕЛЯ



E-705BT

www.sven.fi

RUS

SVEN[®]**Беспроводные стереонаушники
с микрофоном*****Благодарим Вас за покупку стереонаушников ТМ SVEN!*****АВТОРСКОЕ ПРАВО**

© 2019. SVEN PTE. LTD. Версия 1.0 (V 1.0).

Данное Руководство и содержащаяся в нем информация защищены авторским правом. Все права защищены.

СОДЕРЖАНИЕ

RUS	2
UKR	8
ENG	14

РЕКОМЕНДАЦИИ ПОКУПАТЕЛЮ

- Перевозка и транспортировка оборудования допускается только в заводской упаковке.
- Не требует специальных условий для реализации.
- Утилизировать в соответствии с правилами утилизации бытовой и компьютерной техники.

НАЗНАЧЕНИЕ

Стереонаушники с микрофоном SVEN E-705BT предназначены для работы с ПК, ноутбуками и прочими мобильными устройствами посредством передачи данных по протоколу Bluetooth. Их также можно использовать в интернет-телефонии, при проведении видеоконференций, в мультимедийных приложениях, в интерактивных играх, для распознавания речи и обучения иностранным языкам.

КОМПЛЕКТНОСТЬ

Руководство пользователя**E-705BT**

- Комплект дополнительных сменных амбушюров – 2 шт.
- Руководство пользователя – 1 шт.
- Гарантийный талон – 1 шт.

МЕРЫ БЕЗОПАСНОСТИ

- Не используйте стереонаушники во время управления транспортом.
- Не используйте стереонаушники на высоком уровне громкости длительное время (более четверти часа) – это приводит к ухудшению слуха.

ОСОБЕННОСТИ

- Беспроводная передача сигнала по Bluetooth
- Сенсорное управление входящими звонками и переключением треков
- Два дополнительных комплекта сменных амбушюров
- Время работы от аккумулятора – до 4 часов
- Время работы с использованием зарядного кейса – до 24 часов

ОПИСАНИЕ

- ① Многофункциональная сенсорная кнопка



RUS

SVEN[®]**Беспроводные стереонаушники
с микрофоном****ПОДКЛЮЧЕНИЕ****Первое подключение**

- Достаньте оба наушника из зарядного кейса, затем поместите их обратно в кейс для активации наушников.
- Наушники и зарядный кейс оснащены встроенными аккумуляторами. Перед первым использованием убедитесь, что наушники полностью заряжены. Если наушники не заряжены, их требуется полностью зарядить (см. раздел Зарядка наушников).

Сопряжение наушников с устройством

- Для передачи сигнала по Bluetooth необходимо предварительно установить связь с устройством с помощью кнопки (см. схему

RUS

Руководство пользователя**E-705BT**

двух наушниках в течение 8 секунд, до тех пор пока светодикатор ② на правом наушнике не мигнет синим 4 раза и затем загорится красным. Достаньте наушники из кейса и они

ТЕХНИЧЕСКИЕ ХАРАКТЕРИСТИКИ

Характеристики и ед. измерения	Значение
Чувствительность, дБ	наушники: 102 ± 3 микрофон: -58 ± 3
Частотный диапазон, Гц	наушники: 20 – 20 000 микрофон: 30 – 16 000
Сопротивление, Ом	16
Мембрана, мм	Ø 6
Тип соединения	Bluetooth
Поддерживаемые профили Bluetooth	HSP, HFP, A2DP, AVRCP
Радиус действия, м	до 10
Время работы от аккумулятора, часов	до 4
Время работы с использованием зарядного кейса, часов	до 24
Вес, г	50

Примечания:

- **Технические характеристики, приведенные в таблице, справочные и не могут служить основанием для претензий.**
- **Продукция ТМ SVEN постоянно совершенствуется. По этой причине технические характеристики и комплектность могут быть изменены без предварительного уведомления.**

Техническая поддержка на сайте www.sven.fi.

UKR

SVEN®**Безпроводні стереонавушники
з мікрофоном*****Дякуємо Вам за купівлю стереонавушників ТМ SVEN!*****АВТОРСЬКЕ ПРАВО**

© 2019. SVEN PTE. LTD. Версія 1.0 (V 1.0).

Це Керівництво та інформація, що міститься в ньому, захищені авторським правом. Усі права захищені.

ЗМІСТ

RUS	2
UKR	8
ENG	14

РЕКОМЕНДАЦІЇ ПОКУПЦЕВІ

- Перевезення і транспортування обладнання допускається лише у заводській упаковці.
- Не вимагає спеціальних умов для реалізації.
- Утилізацію проводити відповідно до правил утилізації побутової та комп'ютерної техніки.

ПРИЗНАЧЕННЯ

Стереонавушники з мікрофоном SVEN E-705BT призначено для роботи з ПК, ноутбуками та іншими мобільними пристроями за допомогою передачі даних за протоколом Bluetooth. Їх також можна використовувати в інтернет-телефонії, під час проведення відеоконференцій, в мультимедійних додатках, в інтерактивних іграх, для розпізнавання мови і навчання іноземним мовам.

КОМПЛЕКТНІСТЬ

- Комплект безпроводних стереонавушників – 1 шт.
- Кабель живлення USB до micro USB – 1 шт.

Керівництво користувача

E-705BT

- Керівництво користувача – 1 шт.
- Гарантійний талон – 1 шт.

ЗАХОДИ БЕЗПЕКИ

- Не використовуйте стереонавушники під час керування транспортом.
- Не використовуйте стереонавушники на високому рівні гучності тривалий час (понад чверть години) – це призводить до погіршення слуху.

ОСОБЛИВОСТІ

- Безпроводна передача сигналу по Bluetooth
- Сенсорне управління вхідними дзвінками і перемиканням треків
- Два додаткові комплекти змінних амбушюрів
- Час роботи від акумулятора – до 4 годин
- Час роботи з використанням зарядного кейсу – до 24 годин

ОПИС

- ① Багатофункціональна сенсорна кнопка
- ② Світлодіодний індикатор навушника
- ③ Магнітний контакт із зарядним кейсом



UKR

SVEN[®]**Безпроводні стереонавушники
з мікрофоном****ПІДКЛЮЧЕННЯ****Перше підключення**

- Дістаньте обидва навушника з зарядного кейсу, потім помістіть їх назад в кейс для активації навушників.
- Навушники і зарядний кейс обладнані вмонтованими акумуляторами. Перед початком експлуатації необхідно повністю зарядити вмонтований акумулятор. Якщо навушники не заряджені, їх потрібно повністю зарядити (див. Розділ Зарядка навушників).

Підключення навушників до пристрою

- Для передачі сигналу по Bluetooth, спочатку необхідно встановити зв'язок виробу з джерелом сигналу (див. схему підключення на мал. 2). Для підключення з пристроєм помістіть їх в зарядний кейс, потім дістаньте їх. Обидва навушника автоматично увімкнуться і підключаться один до одного. При цьому на правому

Керівництво користувача

E-705BT

наушниках протягом 8 секунд, до тих пір поки світлоіндикатор ② на правому навушнику не блимне синім 4 рази і потім загориться червоним. Дістаньте навушники з кейса і вони автоматично підключаться один до одного. Після цього підключіть навушники до пристрою, як це буде описано вище*.

UKR

UKR

Керівництво користувача

E-705BT

ТЕХНІЧНІ ХАРАКТЕРИСТИКИ

Характеристики та одиниці виміру	Значення
Чутливість, дБ	наушники: 102 ± 3 мікрофон: -58 ± 3
Частотний діапазон, Гц	наушники: 20 – 20 000 мікрофон: 30 – 16 000
Опір, Ом	16
Мембрана, мм	Ø 6
Тип з'єднання	Bluetooth
Підтримувані профілі Bluetooth	HSP, HFP, A2DP, AVRCP
Радіус дії, м	до 10
Тривалість роботи від акумулятора, годин	до 4
Тривалість роботи з використанням зарядного кейсу, годин	до 24
Вага, г	50

Примітки:

- **Наведені в таблиці технічні характеристики є довідковими і не можуть бути підставою для претензій.**
- **Продукція ТМ SVEN постійно удосконалюється. З цієї причини технічні характеристики та комплектність можуть бути змінені без попереднього повідомлення.**

Технічна підтримка на сайті www.sven.fi.

13

ENG

SVEN[®]**Wireless Stereo Headphones
with Microphone*****Congratulations on your purchase of the SVEN stereo headphones!*****COPYRIGHT**

© 2019. SVEN PTE. LTD. Version 1.0 (V 1.0).

This Manual and information contained in it are copyrighted. All rights reserved.

CONTENTS

RUS	2
UKR	8
ENG	14

BUYER RECOMMENDATIONS

- Shipping and transportation equipment is permitted only in the original container.
- Does not require special conditions for realization.
- Dispose of in accordance with regulations for the disposal of household and computer equipment.

APPLICATION

SVEN E-705BT wireless stereo headphones with microphone are designed for operation with PC, notebooks and other mobile devices by means of data transfer via Bluetooth protocol. They can be also used in internet telephony, during video conferences, in multimedia applications, in interactive games, for speech recognition and foreign language teaching.

PACKAGE CONTENTS

- Wireless stereo headphones set – 1 pc
- USB power cord to micro USB – 1 pc
- Charging case – 1 pc
- Additional interchangeable ear pads set – 2 pcs
- User's Manual – 1 pc
- Warranty card – 1 pc

SAFETY PRECAUTIONS

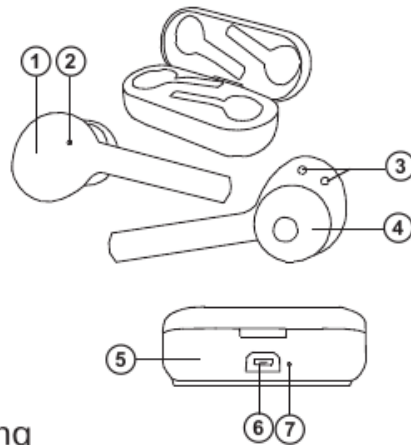
- Don't use the stereo headphones while driving.
- Don't use the stereo headphones at high volume for a long time (more than 15 minutes), as this may cause hearing impairment.

SPECIAL FEATURES

- Bluetooth wireless signal transmission
- Touch control of incoming calls and track switching
- Two additional sets of interchangeable ear pads
- Battery operation time up to 4 hours
- Operating time using a charging case up to 24 hours

DESCRIPTION

- ① Multifunction sensor button
- ② Headphones LED indicator
- ③ Magnetic contact with charging case
- ④ Ear pad
- ⑤ Charging case
- ⑥ Micro USB jack for battery charging
- ⑦ Charging case LED indicator

**CONNECTION****First connection**

- Remove both headphones from the charging case, then put them back to the case to

ENG

SVEN[®]**Wireless Stereo Headphones
with Microphone****Headset to a device interfacing**

- It is necessary first to interconnect the device with a signal source (see the connection diagram in Fig. 2) to transfer signals via Bluetooth. To pair the headphones with the device, put them to the charging case, then get them out. Both earphones are automatically switched on and connected to each other. At the same time on the right earphone LED indicator ② will alternate blue and red glow, and indicator ② on the left earphone will light blue.
- It is necessary to select Bluetooth device search mode on a signal source (telephone, notebook, smartphone, etc.). «SVEN E-705BT», message will be displayed on the screen, which is to be connected to*.
- If connection successful, there will be a short beep signal in the headphones; the search mode indication on the headphones is over. If no devices connected, headphones will turned off automatically in 2 minutes.
- If you cannot connect your device or connect a headset to each

Bluetooth Technology

- Wireless data transfer via the Bluetooth protocol enables to connect wireless headphones to compatible devices. Maximum radius of action of data transfer is 10 m. Such obstacles as walls or other electronic devices can interfere with the signal transfer.

OPERATION

ENG

SVEN[®]**Wireless Stereo Headphones
with Microphone**

ENG

User's Manual**E-705BT****TECHNICAL SPECIFICATIONS**

Parameter, measurement unit	Value
Sensitivity, dB	headphones: 102 ± 3 microphone: -58 ± 3
Frequency range, Hz	headphones: 20 – 20,000 microphone: 30 – 16,000
Impedance, Ohm	16
Membrane, mm	Ø 6
Connection type	Bluetooth
Bluetooth supported profiles	HSP, HFP, A2DP, AVRCP
Radius of operation, m	up to 10
Operation time, h	up to 4
Operation time using a charging case, h	up to 24
Weight, g	50

Notes.

- **Technical specifications given in this table are supplemental information and cannot give occasion to claims.**
- **Technical specifications and package contents are subject to change without notice due to the improvement of SVEN production.**

Technical support is on www.sven.fi.**19**

Беспроводные стереонаушники с микрофоном

SVEN®

Модель: **E-705BT**

Импортер в России: ООО «РЕГАРД», 105082,
г. Москва, ул. Фридриха Энгельса, д. 75, стр. 5.
Уполномоченная организация в России: ООО «РТ-Ф»,
105082, г. Москва, ул. Фридриха Энгельса, д. 56, стр. 1.
Условия гарантийного обслуживания смотрите в
гарантийном талоне или на сайте **www.sven.fi**.
Гарантийный срок: 12 мес.
Срок службы: 2 года.
Производитель: «СВЕН ПТЕ. Лимитед»,
176 Джу Чиат Роуд, № 02-02, Сингапур, 427447.
Произведено под контролем «Свен Скандинавия
Лимитед», 48310, Финляндия, Котка,
Котлахдентие, 15. Сделано в Китае.

Модель: **E-705BT**

Постачальник/імпортер в Україні:
ТОВ «СВЕН Центр», 08400, Київська область,
м. Переяслав-Хмельницький, вул. Героїв Дніпра, 31,
тел. (044) 233-65-89/98. Призначення, споживчі
властивості та відомості про безпеку товару дивіться
у Керівництві користувача. Умови гарантійного
обслуговування дивіться в гарантійному талоні або на
сайті **www.sven.fi**.
Гарантійний термін: 12 міс.
Строк служби: 2 роки.
Товар сертифіковано/має гігієнічний висновок.
Шкідливих речовин не містить. Зберігати в сухому місці.
Виробник: «СВЕН ПТЕ. Лімітед», 176 Джу Чиат Роуд,
№ 02-02, Сингапур, 427447. Виготовлено під контролем
«Свен Скандинавія Лімітед», 48310, Фінляндія, Котка,
Котлахдентіє, 15. Зроблено в Китаї.

Manufacturer: SVEN PTE. LTD, 176 Joo Chiat Road,
№ 02-02, Singapore, 427447. Produced under the
control of Oy Sven Scandinavia Ltd. 15, Kotolahdentie,
Kotka, Finland, 48310. Made in China.

® Registered Trademark of Oy SVEN



E-705BT