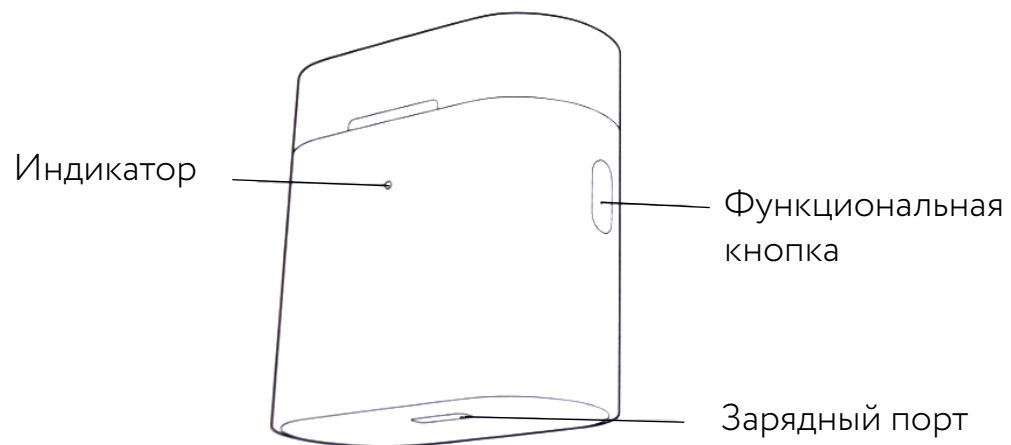


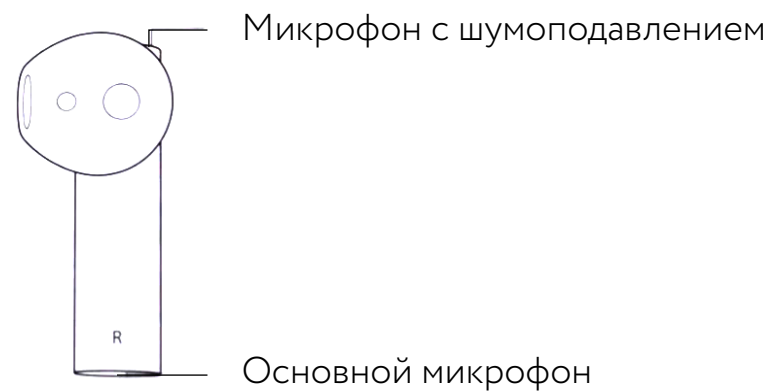
Руководство по эксплуатации
Беспроводных наушников
Xiaomi Air2 Mi True Wireless Earphones

Обзор продукта

Зарядный кейс

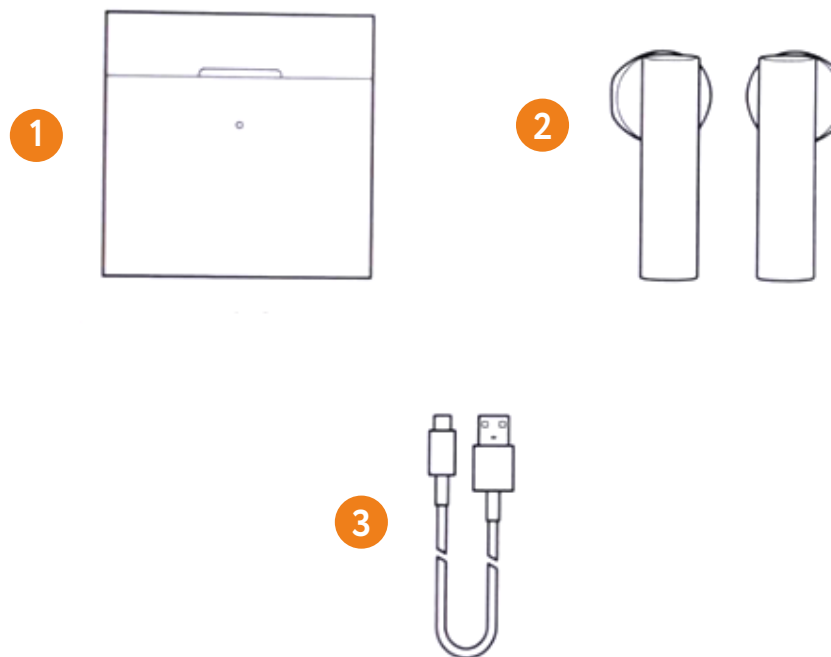


Наушник



Комплект поставки Mi Air2 TWS включает в себя:

- 1 Кейс для хранения и зарядки;
- 2 2 Наушники
- 3 Type-C кабель для зарядки



Начало работы

Зарядка кейса

Для первой зарядки установите наушники в гнезда кейса нажмите и удерживайте в течение 5 секунд кнопку с внешней стороны корпуса кейса. Пока аккумуляторы заряжаются, световой индикатор кейса будут медленно мигать красным цветом, затем просигнализирует об окончании, загоревшись белым цветом.

Световые индикаторы для определения заряда кейса

- 1) Белый индикатор горит в течение 5 секунд – полная зарядка кейса
- 2) Красный индикатор указывает на низкий уровень заряда

Определение уровня заряда кейса со смартфоном Xiaomi

После успешного подключения к мобильному телефону, положите наушники в кейс, закройте крышку и разместите кейс рядом со смартфоном, после чего откройте крышку кейса. Смартфон отобразит данные об уровне заряда в диалогом окне. Примечание: чтобы проверить уровень заряда таким образом, необходимо обновить ПО смартфона до последней стабильной версии MIUI 10.

Использование

Извлеките наушники из зарядного кейса. Правый и левый наушник помечены соответствующими логотипами. Кроме того, эргономика наушников такова, что перепутав и одев левый наушник в правое ухо или наоборот, вы почувствуете дискомфорт и вынуждены будете поменять их на правильное положение.

Примечание: после использования храните наушники в зарядном кейсе. Это помешает наушникам полностью разрядится и продлит срок эксплуатации.

Подключение

1. Активируйте режим Bluetooth на устройстве, с которым собираетесь синхронизировать наушники.
2. Выберите опцию подключения к беспроводным наушникам «Mi True Wireless Earphones 2».
3. Если потребуется пароль, введите «0000».

Быстрое подключение к смартфону Xiaomi

Положите наушники в кейс, закройте крышку и разместите кейс рядом со смартфоном Xiaomi со включенным режимом Bluetooth, после чего откройте крышку кейса. Следуйте инструкциям на смартфоне, чтобы подключить наушники.

Начало работы

Подключение двух устройств

1. Поместите в зарядный кейс один наушник, нажмите и удерживайте кнопку 2 секунды. Активируйте режим Bluetooth для первого устройства, подключите наушник.
2. Уберите подключенный наушник из гнезда, вставьте в зарядный кейс другой наушник и повторите операцию для второго устройства.

Важно! Перед использованием этой функции необходимо сделать очистку истории записей о предыдущих соединениях Mi Air2 TWS.

Для этого:

1. Поместите оба наушника в зарядный кейс.
 2. Нажмите и удерживайте кнопку на корпусе в течение 10 секунд.
 3. Отпустите кнопку после светового сигнала индикатора.
- Наушники перезагрузятся, история записей о предыдущих соединениях удалится.

Потеря соединения

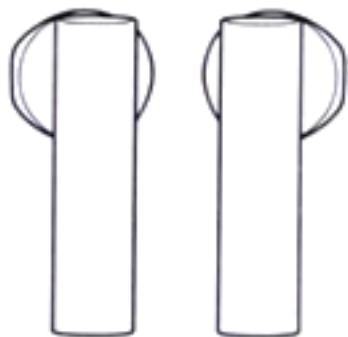
1. Если на мобильном телефоне отключится функция Bluetooth или вы удалитесь от гаджета более, чем на 10 метров, соединения будет потеряно и наушники перейдут в режим ожидания на 10 минут.
2. Если за 10 минут соединение не восстановится, наушники перейдет в режим сна.
3. Для повторного подключения наушников, установленных в зарядный кейс, достаточно открыть крышку кейса. Соединение восстановится по Bluetooth к тому устройству, для которого сохранилась история записи.

Примечание: Если в радиусе действия наушников подходящих устройств нет, наушники автоматически перейдут в режим ожидания.

Совет: Если устройство не может подключиться автоматически, необходимо подключить наушники вручную.

Производитель гарантирует устойчивую связь на расстоянии до 10 метров от источника Bluetooth. Практически, диапазон может составлять до 20 метров.

Управление



1. Для приема входящего вызова и последующего отключения нужно дважды коснуться любого из наушников.
2. Музыка (два наушника): Дважды коснитесь правого наушника для постановки на паузу и воспроизведения музыки. Музыка (один наушник): Дважды коснитесь наушника для постановки на паузу и воспроизведения музыки.

Примечание: При извлечении наушника из уха воспроизведение музыки останавливается.

3. Для вызова голосового помощника при подключении двух наушников, выполните двойное нажатие по левому наушнику. Убедитесь, что голосовой помощник на мобильном устройстве активирован.

Условия эксплуатации

Не рекомендуется использовать наушники в условиях пыльной, влажной или грязной среды, а также в зонах, где могут присутствовать излучения магнитных полей. Перечисленные факторы способны повредить электронные элементы беспроводных наушников.

1. Наушники лишены защиты от влаги – их следует снимать, принимая ванну или душ, посещая бассейн, сауну или попав под дождь.
2. Не храните устройство вблизи от приборов с магнитным излучением – рядом с холодильником или микроволновой печью.
3. Не оставляйте в местах попадания прямых солнечных лучей – на подоконнике или приборной панели автомобиля. Эксплуатация при температуре ниже +5 °C будет сопровождаться ускоренным разрядом аккумуляторов.

Технические характеристики устройства

Модель: TWSEJ02JY

Вес: 50 грамм

Тип разъема для зарядки: Type-C

Сопротивление: 32 Ом

Параметры входа: 5.2V/1.1A

Дальность беспроводного сигнала: 10 метров

Время зарядки: 1 час

Поддерживаемые протоколы: BLE/HSP/HFP/A2DP/AVRCP

Поддерживаемые кодеки: SBC/AAC/LHDC

Время автономной работы (1 наушник): 4 часа

Время работы при дозарядке от кейса: 14 часов