

SVEN®

Wireless Stereo Headphones
with Microphone

USER MANUAL



AP-B545MV

www.sven.fi

ENG**SVEN**[®]**Wireless Stereo Headphones
with Microphone*****Congratulations on your purchase of the SVEN stereo headphones!*****COPYRIGHT**

© SVEN PTE. LTD. Version 2.0 (08.08.2022).

This Manual and information contained in it are copyrighted. All rights reserved.

TRADEMARKS

All trademarks are the property of their legal holders.

NOTICE OF RESPONSIBILITY RESTRICTION

Despite the exerted efforts to make this Manual more exact, some discrepancies may occur. The information in this Manual is given on "as is" terms. The author and the publisher do not bear any liability to a person or an organization for loss or damage which has arisen from the information contained in this Manual.

CONTENTS

ENG	2
1. BUYER RECOMMENDATIONS	2
2. PACKAGE CONTENTS	2
3. APPLICATION	2
4. SAFETY PRECAUTIONS	3
5. DESCRIPTION	3
6. CONNECTION AND OPERATION	3
7. TECHNICAL SPECIFICATIONS	6
RUS	6

1. BUYER RECOMMENDATIONS

- Unpack the device carefully. Make sure there are no accessories left in the box. Check up the device for damage; if the product was damaged during transportation, address the firm which carried out the delivery; if the product functions incorrectly, address the dealer at once.
- Shipping and transportation equipment is permitted only in the original container.
- Does not require special conditions for realization.
- Dispose of in accordance with regulations for the disposal of household and computer equipment.
- The date of manufacture of the product is indicated on the box.

2. PACKAGE CONTENTS

- Wireless stereo headphones — 1 pc
- USB type-A to USB type-C power cord — 1 pc
- Detachable audio cable Ø 3,5 mm (3 pin) — 1 pc
- User's Manual — 1 pc
- Warranty card — 1 pc

3. APPLICATION

SVEN AP-B545MV wireless stereo headphones with microphone are designed for operation with PC, laptops and other mobile devices by means of data transfer via Bluetooth protocol. They can be also used in internet telephony, during video conferences, in multimedia applications, in interactive games, for speech recognition, foreign language teaching and FM-radio listening and MP3 files via Micro SD.

2

User Manual

AP-B545MV

4. SAFETY PRECAUTIONS

- Don't use the stereo headphones while driving.
- Don't use the stereo headphones at high volume for a long time (more than 15 minutes), as this may cause hearing impairment.

Features

- Attractive satin finish and lightweight, padded design.
- 5.0 Bluetooth wireless signal transmission.
- Foldable headband and swivel earcups provide the perfect fit.
- Wired/wireless audio signal transmission.
- Earcup controls for track selection, volume and hands-free.
- Direct MP3/WMA playback (through Micro SD) and FM radio modes.
- USB type-C jack for battery charging.
- Fully compatible with iOS and Android devices.
- Battery operation time up to 10 hours.
- Radius of operation up to 10 m.

5. DESCRIPTION

- ① Micro SD card slot.
- ② ON/OFF button; Play/Pause; call control button.
- ③ Next track (long press); volume up button (short press).
- ④ Previous track (long press); volume down button (short press).
- ⑤ Mode switching button: Bluetooth/FM/MP3.
- ⑥ USB type-C jack for battery charging.
- ⑦ Audio cable jack 3.5 mm (3 pin).
- ⑧ LED indicator.
- ⑨ Microphone.

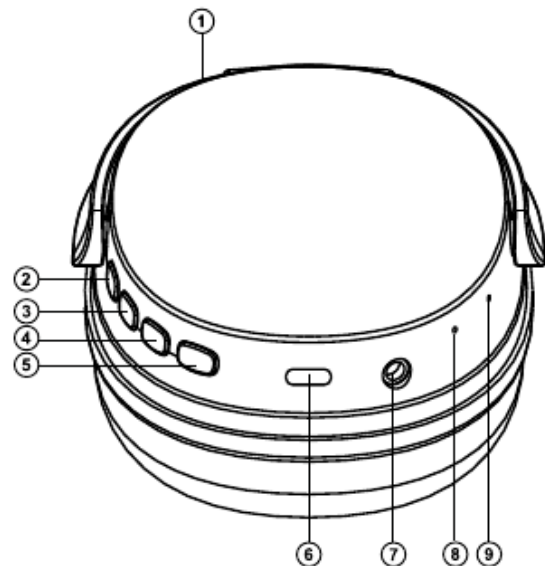


Fig. 1.

6. CONNECTION AND OPERATION

Attention! The built-in battery must be charged completely prior to the headphones application.

Headset charging

- Connect the headphones to a USB port of PC or USB charger using USB type-A to USB type-C cord (included). During battery charging the indicator ⑥ is red.
- When the device is charged in full, the indicator ⑥ goes out.
- After fully charging you should get around 10 hours playtime before you need to recharge the headphones, always try to avoid letting them go totally flat to deter internal battery damage.
- The battery in the headphones is used as an integral part of the device, therefore do not try to extract or replace it, because this can result in the warranty cancellation or the device damage.

ENG

SVEN[®]

Wireless Stereo Headphones with Microphone

Bluetooth mode

- Press and hold the Multi-function button ②, to turn on the headphones and enter Bluetooth pairing mode, this is indicated ⑧ by an alternating flashing red and blue LED. Open your device's Bluetooth mode and search for the pairing name "SVEN AP-B545MV" and select. If your device asks you for a pairing code enter "0000". Once paired successfully a tone can be heard and the LED indicator ⑧ on the headphones will flash blue intermittently.
- Use the earcup control buttons (②, ③ and ④) to play, pause or navigate up and down your tracklist. Press button ② to play and pause the current track, short press button ③ for volume up or button ④ for volume down and long press button ③ for next track or button ④ for previous track.

TF/MP3 mode

- With the headphones on insert a compatible TF (micro SD) card in the slot on the earcup ① and they will automatically switch to MP3 mode and begin playing the first compatible track. Alternatively press the mode button ⑤ repeatedly until the headphones enter MP3 mode. Use the earcup control buttons (②, ③ and ④) to play, pause or navigate up and down your track list as described above.

FM radio mode

- With the headphones on press the mode button ⑤, repeatedly until you enter FM mode. Next press and hold the Mode button ⑤ again for around 3-4 seconds to begin the channel scan and store feature. Once completed you can move up and down the stored stations using the next track ③ and previous track ④ buttons. To increase or decrease the volume level press and hold buttons ③ and ④ as described above. Please connect power cord to get better radio broadcasting signal (do not connect it to the charger). The cord will be used as antenna cable.

AUX mode

- Use the 3.5mm cable provided to connect your headphones to any compatible audio source. The headphones don't even need to be switched on, but the track control and volume buttons wont work and must be controlled at source using this method.

Device switching on/off

- In order to turn on the headphones press and hold the button ② before you hear a beep signal. When the device is turned on, the LED indicator ⑧ will start blinking. In order to turn off the device, press once more and hold the button ②, before you hear a beep signal.

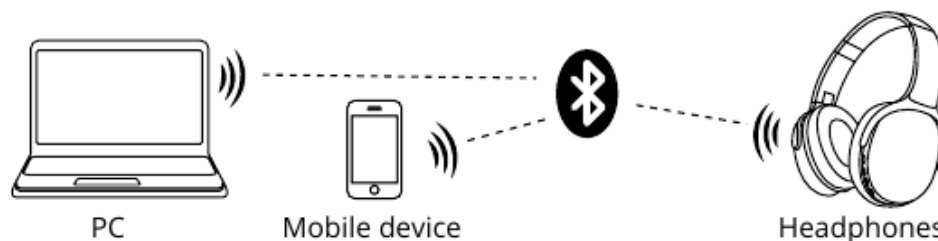


Fig. 2. Connection diagram

User Manual

AP-B545MV

Headset to a telephone interfacing:**Outgoing calls**

- Mobile phone dialing: use your mobile phone to dial normally. After dialing the headset rings, and the voice will be automatically switched to the Bluetooth headset after connecting. (Some smartphones have a choice of voice output device.).
- Redial last number: press the button ② twice, to dial the last dialed number. (Some mobile phones may require a short keystroke only once.).

Answer calls

- In order to receive an incoming call press the button ②.
- In order to reset the call, press the button ② twice.
- While playing music, when dialing a number or an incoming call, playback will be paused automatically. Music will continue to play after its completion.

7. TECHNICAL SPECIFICATIONS

Parameter, measurement unit	Value
Membrane, mm	40
Battery mA/h	400
Sensitivity, dB	110±3
Impedance, Ω	32
Connection type	Bluetooth, micro SD, mini jack stereo Ø 3.5 mm (3 pin), micro USB
Bluetooth supported profiles	HSP, HFP, A2DP, AVRCP
Radius of operation, m	10
Operation time, h	up to 10
Dimensions, mm	221 × 185 × 83
Weight, g	185

Notes. *Technical specifications given in this table are supplemental information and cannot give occasion to claims. Technical specifications and package contents are subject to change without notice due to the improvement of SVEN production.*

RUS

SVEN®**Беспроводные стереонаушники
с микрофоном*****Благодарим Вас за покупку стереонаушников ТМ SVEN!*****АВТОРСКОЕ ПРАВО**

© SVEN PTE. LTD. Версия 2.0 (08.08.2022).

Данное Руководство и содержащаяся в нем информация защищены авторским правом. Все права защищены.

ТОРГОВЫЕ МАРКИ

Все торговые марки являются собственностью их законных владельцев.

ПРЕДУПРЕЖДЕНИЕ ОБ ОГРАНИЧЕНИИ ОТВЕТСТВЕННОСТИ

Несмотря на приложенные усилия сделать Руководство более точным, возможны некоторые несоответствия. Информация данного Руководства предоставлена на условиях «как есть». Автор и издатель не несут никакой ответственности перед лицом или организацией за ущерб или повреждения, произошедшие от информации, содержащейся в данном Руководстве.

СОДЕРЖАНИЕ

ENG	2
RUS	6
1. РЕКОМЕНДАЦИИ ПОКУПАТЕЛЮ	6
2. КОМПЛЕКТАЦИЯ	6
3. НАЗНАЧЕНИЕ	7
4. МЕРЫ БЕЗОПАСНОСТИ	7
5. ОПИСАНИЕ	7
6. ПОДКЛЮЧЕНИЕ И ЭКСПЛУАТАЦИЯ	7
7. ТЕХНИЧЕСКИЕ ХАРАКТЕРИСТИКИ	10

1. РЕКОМЕНДАЦИИ ПОКУПАТЕЛЮ

- Аккуратно распакуйте изделие, проследите за тем, чтобы внутри коробки не остались какие-либо принадлежности. Проверьте устройство на предмет повреждений. Если изделие повреждено при транспортировке, обратитесь в фирму, осуществляющую доставку; если изделие не функционирует, сразу же обратитесь к продавцу.
- Перевозка и транспортировка оборудования допускается только в заводской упаковке.
- Не требует специальных условий для реализации.
- Утилизировать в соответствии с правилами утилизации бытовой и компьютерной техники.
- Дата изготовления продукта указана на коробке.

2. КОМПЛЕКТАЦИЯ

- Стереонаушники — 1 шт
- Кабель питания USB type-A к USB type-C — 1 шт
- Съёмный аудиокабель Ø 3,5 мм (3 pin) — 1 шт.

Руководство по эксплуатации

AP-B545MV

3. НАЗНАЧЕНИЕ

Стереонаушники с микрофоном SVEN AP-B545MV предназначены для работы с ПК, ноутбуками и прочими мобильными устройствами посредством передачи данных по протоколу Bluetooth. Их также можно использовать в интернет телефонии, при проведении видеоконференций, в мультимедийных приложениях, в интерактивных играх, для распознавания речи, прослушивания FM-радио и файлов MP3 через Micro SD.

4. МЕРЫ БЕЗОПАСНОСТИ

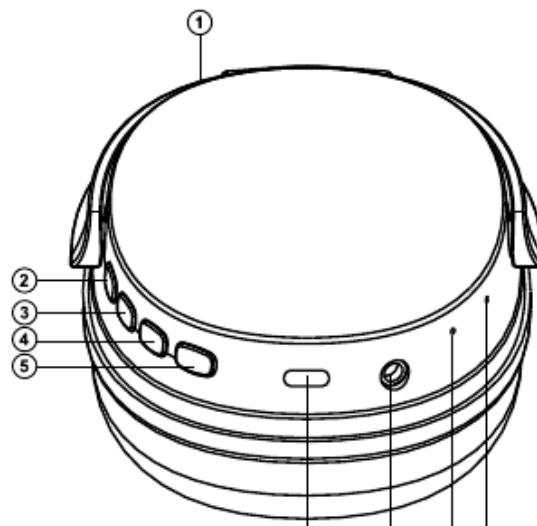
- Не используйте стереонаушники во время управления транспортом.
- Не используйте стереонаушники на высоком уровне громкости длительное время (более четверти часа) — это приводит к ухудшению слуха.

Особенности

- Матовое покрытие металллик, легкий вес и приятный дизайн.
- Беспроводная передача сигнала по Bluetooth 5.0.
- Складное оголовье и поворотные чашки обеспечивают идеальную посадку.
- Проводная/беспроводная передача аудиосигнала.
- Управление треками и уровнем громкости при прослушивании музыки.
- Прямое воспроизведение MP3 / WMA (через Micro SD) и FM-радио.
- Разъём USB type-C для зарядки наушников.
- Полная совместимость с устройствами iOS и Android.
- Время работы от аккумулятора — до 10 часов.
- Радиус действия — до 10 метров.

5. ОПИСАНИЕ

- ① TF card slot.
- ② Кнопка включения/выключения наушников; Воспроизведение/Пауза; управления звонком.
- ③ Следующий трек (длительное нажатие); увеличение уровня громкости (кратковременное нажатие).
- ④ Предыдущий трек (длительное нажатие); уменьшение уровня громкости (кратковременное нажатие).
- ⑤ Кнопка выбора режима: Bluetooth/FM/MP3.
- ⑥ Разъём USB type-C для зарядки.
- ⑦ Разъём 3,5 мм (3 pin) для подключения аудиокабеля.



RUS

SVEN®Беспроводные стереонаушники
с микрофоном**Зарядка гарнитуры**

- Подсоедините наушники к USB-порту ПК или USB-зарядному устройству с помощью кабеля USB type-A к USB type-C (из комплекта). При зарядке индикатор ⑧ горит красным цветом.
- Когда устройство будет полностью заряжено, индикатор ⑧ погаснет.
- После полной зарядки наушники должны проработать около 10 часов, старайтесь не допускать, чтобы они полностью разрядились, чтобы предотвратить повреждение внутренней батареи.
- В наушниках используется аккумулятор в качестве интегральной части оборудования, поэтому не пытайтесь удалить его или заменить, так как это может привести к аннулированию гарантии или к повреждению устройства.

Режим Bluetooth

- Нажмите и удерживайте многофункциональную кнопку ②, чтобы включить наушники и войти в режим сопряжения Bluetooth, о чем свидетельствует попеременно мигающий красный и синий светодиод ⑧. Откройте режим Bluetooth Вашего устройства, найдите имя сопряжения «SVEN AP-B545MV» и выберите (см. схему подключения на рис. 2). Если ваше устройство запрашивает код сопряжения, введите «0000». После успешного сопряжения можно услышать звуковой сигнал и светодиодный индикатор ⑧ на наушниках будет мигать синим с перерывами.
- Используйте кнопки управления наушниками (②, ③ и ④) для воспроизведения, паузы или навигации вверх и вниз по треклисту. Нажмите кнопку ② для воспроизведения и паузы текущей дорожки, кратковременно нажмите кнопку ③ для увеличения громкости или кнопку ④ для уменьшения громкости и нажмите и удерживайте кнопку ③ для следующей дорожки или кнопку ④ для предыдущей дорожки.

Режим TF/MP3

- Вставьте совместимую карту TF (micro SD) в слот ①, и наушники автоматически переключатся в режим MP3 и начнут воспроизведение первой дорожки. Или несколько раз нажмите кнопку ⑤, пока наушники не перейдут в режим MP3. Используйте кнопки управления наушниками (②, ③ и ④) для воспроизведения, паузы или навигации вверх и вниз по списку дорожек, как описано выше.

Режим FM-радио

- Когда наушники включены, нажимайте кнопку ⑤, пока не войдете в режим FM. Затем снова нажмите и удерживайте кнопку ⑤ в течение 3-4 секунд, чтобы начать сканирование канала и сохранения канала. После завершения Вы можете перемещаться вверх и вниз по сохраненным станциям с помощью кнопок следующего трека ④ и предыдущего трека ③.

Руководство по эксплуатации

AP-B545MV

Включение и выключение устройства

- Чтобы включить наушники, нажмите и удерживайте кнопку ② до появления звукового сигнала. При включении светодиод ⑧ начнёт мигать. Чтобы выключить устройство, повторно нажмите и удерживайте кнопку ②, до появления звукового сигнала.



Рис. 2. Схема подключения

В сопряжении с телефоном:**Исходящие звонки**

- Набор номера по мобильному телефону: используйте мобильный телефон для набора номера в соответствии с обычным режимом. После набора номера гарнитура издаст сигнал вызова, а голос будет автоматически переключен на гарнитуру Bluetooth после подключения (у некоторых смартфонов есть выбор устройства вывода голоса).
- Повторный набор последнего номера: дважды нажмите кнопку ②, чтобы набрать номер последнего набранного номера (некоторым мобильным телефонам может потребоваться короткое нажатие клавиши только один раз).

Ответ на звонки

- Чтобы принять входящий вызов, нажмите кнопку ②.
- Чтобы отклонить входящий вызов, нажмите кнопку ② дважды.
- Во время воспроизведения музыки, при наборе номера или входящем вызове, воспроизведение будет автоматически приостановлено. Музыка продолжит воспроизводиться по завершении вызова.

RUS

SVEN®

Беспроводные стереонаушники
с микрофоном**7. ТЕХНИЧЕСКИЕ ХАРАКТЕРИСТИКИ**

Характеристики и единицы измерения	Значение
Мембрана, мм	40
Аккумулятор, мА/ч	400
Чувствительность, дБ	110±3
Импеданс, Ω	32
Тип соединения	Bluetooth, мини-джек стерео Ø 3,5 мм (3 pin), micro USB (для зарядки)
Поддерживаемые профили Bluetooth	HSP, HFP, A2DP, AVRCP
Радиус действия, м	10
Время работы от аккумулятора, часов	до 10
Размеры, мм	221 × 185 × 83
Вес, г	185

Примечания. Технические характеристики, приведенные в таблице, справочные и не могут служить основанием для претензий. Продукция ТМ SVEN постоянно совершенствуется. По этой причине технические характеристики и комплектность могут быть изменены без предварительного уведомления.

AP-B545MV

Notices/Для заметок

Wireless Stereo Headphones
with Microphone

SVEN®

Model: AP-B545MV

Importer: Tiralana OY, Office 102, Kotolahdentie 15, 48310 Kotka, Finland.

Модель: AP-B545MV

Импортер в России: ООО «Регард», 105082, г. Москва, ул. Фридриха Энгельса, д.75, стр. 5. Уполномоченная организация в России: ООО «РТ-Ф», 105082, г. Москва, ул. Фридриха Энгельса, д. 56, стр. 1. Условия гарантийного обслуживания смотрите в гарантийном