



Electrolux

ИНСТРУКЦИЯ ПО ЭКСПЛУАТАЦИИ

ECH/T E



Инструкция по эксплуатации электрического обогревателя конвекционного типа (электроконвектора) серии ЕСН/Т Е.

Добро пожаловать в мир Electrolux

Вы выбрали первоклассный продукт от Electrolux, который, мы надеемся, доставит Вам много радости в будущем. Electrolux стремится предложить как можно более широкий ассортимент качественной продукции, который сможет сделать Вашу жизнь еще более удобной. Вы можете увидеть несколько примеров на обложке этой инструкции. А также получить подробную информацию на сайте www.home-comfort.ru.

Внимательно изучите данное руководство, чтобы правильно использовать Ваш новый конвектор и наслаждаться его преимуществами. Мы гарантируем, что он сделает Вашу жизнь намного комфортнее, благодаря легкости в использовании. Удачи!

Адреса сервисных центров Вы можете найти на сайте: www.home-comfort.ru или у Вашего дилера.

Содержание

Введение	3
Общий обзор устройства	3
Блок управления прибора	3
Краткое руководство по работе с прибором	4
Монтаж прибора	7
Уход	10
Поиск неисправностей	11
Технические характеристики	11
Комплектация	12
Утилизация	12
Сертификация	12
Гарантийный талон	14

Гарантийное обслуживание производится в соответствии с гарантийными обязательствами, перечисленными в гарантийном талоне.

Примечание:

В тексте данной инструкции электрический обогреватель конвекционного типа может иметь такие технические названия, как прибор, устройство, аппарат, конвектор и т. п.

электрический обогреватель 3

Введение

Внимательно прочитайте и строго выполняйте инструкции, содержащиеся в настоящем руководстве по «Уходу и эксплуатации», даже если вы чувствуете, что хорошо знакомы с подобной техникой. Сохраните руководство в надежном месте, для того, чтобы в будущем его можно было легко найти и воспользоваться им.

Назначение прибора

Электрический обогреватель конвективного типа – бытовой электрический обогреватель, предназначенный для обогрева помещений любого типа.

Общий обзор устройства

Общий вид



Рис. 1

1. Блок управления.
2. Вентиляционные выход-

ные отверстия.

3. Вентиляционные входные отверстия.
4. Комплект шасси с роликами.

Блок управления прибора

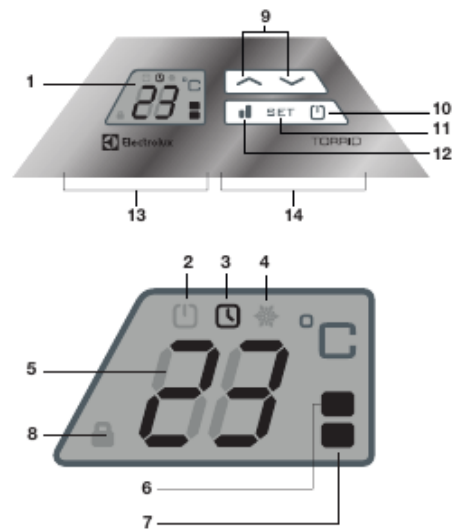


Рис. 2

1. LED дисплей
2. Режим работы с заданной температурой
3. Режим работы с таймером на отключение
4. Антизамерзание
5. Температура воздуха
6. ■ – полная мощность
7. ■ – 1/2 мощности
8. Родительский контроль
9. Кнопки управления
10. Включение/выключение
11. Кнопка переключения режимов работы
12. Полная/половинная мощность
13. Блок индикации
14. Блок установки **Easy Push**

4 electrolux


Краткое руководство по работе с прибором


Подготовка к работе


- Аккуратно выньте прибор из картонной упаковки.
- Перед эксплуатацией прибора необходимо удалить защитную пленку наклеенную на лицевую часть конвектора.
- Перед тем, как включить обогреватель конвекционного типа, убедитесь, что прибор находится в выключенном состоянии.
- При первом включении возможно появление некоторого запаха, который исчезнет после начала работы конвектора.
- Закрепите прибор в устойчивом положении, в соответствии с инструкциями по монтажу и установке.
- Не рекомендуется использовать одну и ту же электрическую розетку для одновременного включения в нее данного обогревателя и другого электрического оборудования высокой мощности, во избежание перегрузки вашей электрической сети.


Включение

Воткните вилку шнура питания прибора в электрическую розетку. При подключении конвектора к сети издается звуковой сигнал, на дисплее ничего не отображается – прибор находится в режиме ожидания, нагрева не происходит.

Нажмите кнопку включения/выключения  обогревателя для того, чтобы перевести прибор в рабочий режим. На дисплее отобразятся:

 – индикатор полной мощности,

 – индикатор температуры,

 – индикатор режима «Комфортный», а также фактическое значение температуры в комнате.


Примечание:

При первом включении прибор использует полную мощность нагревательного элемента.



Выбор режима работы прибора (полная/половинная мощность)

По умолчанию прибор работает в режиме полной мощности. Для выбора режима работы прибора

электрический обогреватель 5

(полная или половинная мощность), нажмите кнопку .

На дисплее отобразится соответствующий индикатор:

-  – половинная мощность,
-  – полная мощность.

Установка температуры

Настройки температуры будут отражаться на дисплее. Используйте кнопки  или  для установки температуры. Каждое нажатие этих кнопок будет соответствовать увеличению или уменьшению температуры на 1 °С соответственно.

Заводская установка температуры равна 24 °С. Максимально возможная температура равна 35 °С, а минимальная равна 5 °С.

Если кнопки  или  удерживать в нажатом состоянии непрерывно, то температура будет непрерывно увеличиваться или уменьшаться на 1 °С за каждые 0,5 сек. Если в течение 5 секунд не будет произведено никаких нажатий кнопок, прибор возвратится в нормальное рабочее

состояние. На дисплее будет отображаться фактическая комнатная температура.

Настройка таймера отключения прибора

Нажмите кнопку **set** для выполнения настройки таймера. На дисплее отобразится время, а индикатор таймера  на дисплее начнет мигать. Нажимайте кнопки  или  для установки таймера. Диапазон времени таймера лежит в пределах от 0 до 24 часов. Если кнопки  или  удерживать в нажатом состоянии непрерывно, то время будет непрерывно увеличиваться или уменьшаться на 1 час за каждые 0,5 секунды. Заводская установка таймера должна быть «0 часов». Когда индикатор таймера непрерывно горит, система запускает счетчик времени в соответствии с последним установленным значением, если в течение 5 секунд после установки таймера не производится никаких нажатий кнопок. Каждый раз, когда вы будете нажимать

8 electrolux

Настенная установка прибора:

- достать лист инструкции по установке (А) из коробки и приложить к стене, на место, куда будет установлен прибор. (рис. 4);

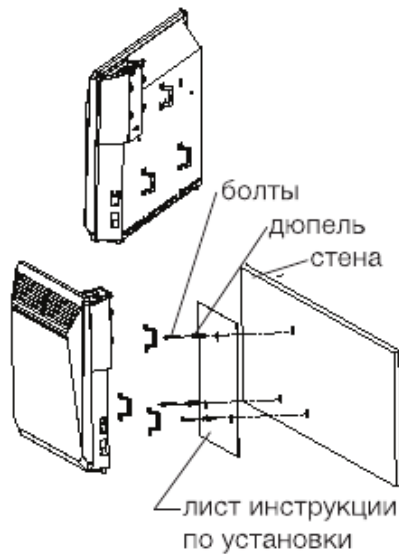


Рис. 4

- просверлить отверстия в точках, указанных на инструкции по установке;
- установить дюбель в отверстие;
- закрутить болт в дюбель;
- повесить прибор на установленные три болта.

Напольная установка прибора

Прибор может быть поставлен на специаль-

ные шасси для свободного перемещения по комнате.

Крепление комплекта опорных шасси осуществляется следующим образом:

- перевернуть конвектор нижней частью кверху (рис. 5);
- взять одну из опорных шасси с роликами;
- приложить планку опорной шасси к месту крепления на конвекторе так, чтобы выпуклая часть планки прилегла плотно к корпусу конвектора и находилась ближе к его задней стенке, винтовое отверстие должно совпадать (рис. 6);
- закрепите опорные шасси с помощью пластиковых полуоборотных креплений, входящих в комплектацию.

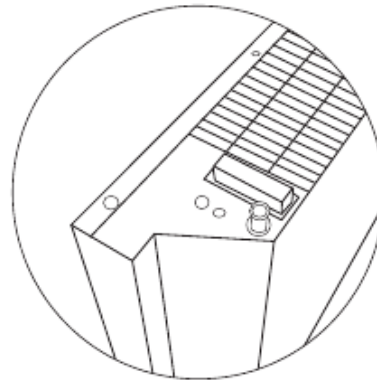


Рис. 5

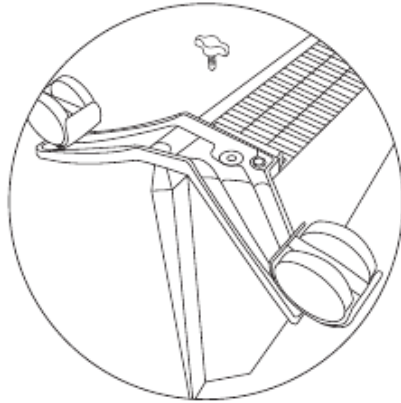


Рис. 6

Принципиальная электрическая схема (рис. 7)

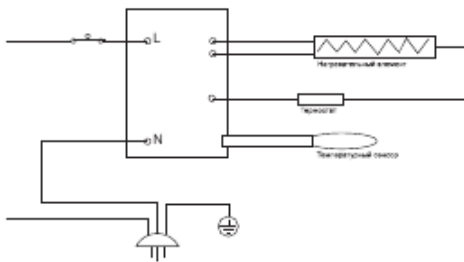


Рис. 7

L/N – фаза/нейтраль



- **Не накрывайте прибор, когда он работает. Не сушите на нем одежду и любые другие ткани и материалы. Это может привести к его перегреву, выходу из строя или причинить значительный ущерб Вам и/или Вашему**

электрический обогреватель 9

имуществу. (Внимание! Производитель рассматривает данный вид поломки, как негарантийный случай.)

- **Любой электроприбор должен находиться под наблюдением, особенно, если неподалеку от него находятся дети. Внимательно следите за тем, чтобы дети не прикасались к прибору руками.**
- **Удостоверитесь, что корпус прибора и его нагревательный элемент остыли, прежде чем прибор будет демонтирован и уложен в упаковку для длительного хранения.**
- **Прибор должен располагаться вдали от легко воспламеняющихся или легко деформируемых объектов.**
- **Не используйте прибор на открытых пространствах вне помещения.**
- **Для нормальной работы прибора уровень напряжения в электросети должен быть достаточен, а ее технические пара-**

10 electrolux

метры должны быть в строгом соответствии с техническими параметрами указанными на корпусе прибора.

- **В случае нарушения правильной работы прибора обратитесь в ближайший к вам авторизованный сервисный центр производителя для консультации и ремонта (адреса сервисных центров указаны в гарантийном талоне или на сайте www.home-comfort.ru).**
- **Никогда не разбирайте прибор самостоятельно.**
- **Отсоединяйте прибор от электрической сети когда он не используется вами и перед тем, как его мыть.**

Уход

Конвектор не требует специального ухода. Перед обслуживанием (уходом) необходимо выключить конвектор из электросети и убедитесь что он остыл. Корпус прибора следует время от времени про-

тирать мягкой тряпкой или влажной губкой.

Ни в коем случае не используйте абразивные, пеномоющие средства и растворители.

Произвести чистку пространства позади установленного на стене обогревателя довольно несложно. Нажмите вниз две защелки (рис. 4) на задней стенке обогревателя, и потяните сам обогреватель вперед. После того, как он будет снят, можно будет вымыть стенку, на которой он был установлен.

После завершения уборки установите обогреватель в его нормальное рабочее положение.

Рекомендуемая температура и влажность в помещении:

- а) для работы конвектора: от -25 до $+30^{\circ}\text{C}$, влажность от 40 до 90%;
- б) для хранения конвектора : от -20 до $+80^{\circ}\text{C}$, влажность от 40 до 90%.

Срок службы прибора — 10 лет.

