

Important!

Weekly and monthly cleaning required.

Important ! Nettoyage hebdomadaire et mensuel requis.

Wichtig! Wöchentliche und monatliche Reinigung erforderlich.

Belangrijk! Wekelijkse en maandelijkse reiniging vereist.

¡Importante! Es necesario limpiar la máquina semanal y mensualmente.

Importante È necessaria la pulizia settimanale e mensile.

Важно! Необходимо проводить еженедельную и ежемесячную очистку.

Pomembno! Obvezni sta tedensko in mesečno čiščenje.

Register

Your free 2 year guarantee today.

Enregistrez-vous dès aujourd'hui pour votre garantie de 2 ans gratuite.

Registrieren Sie Ihre kostenlose 2-Jahres-Garantie.

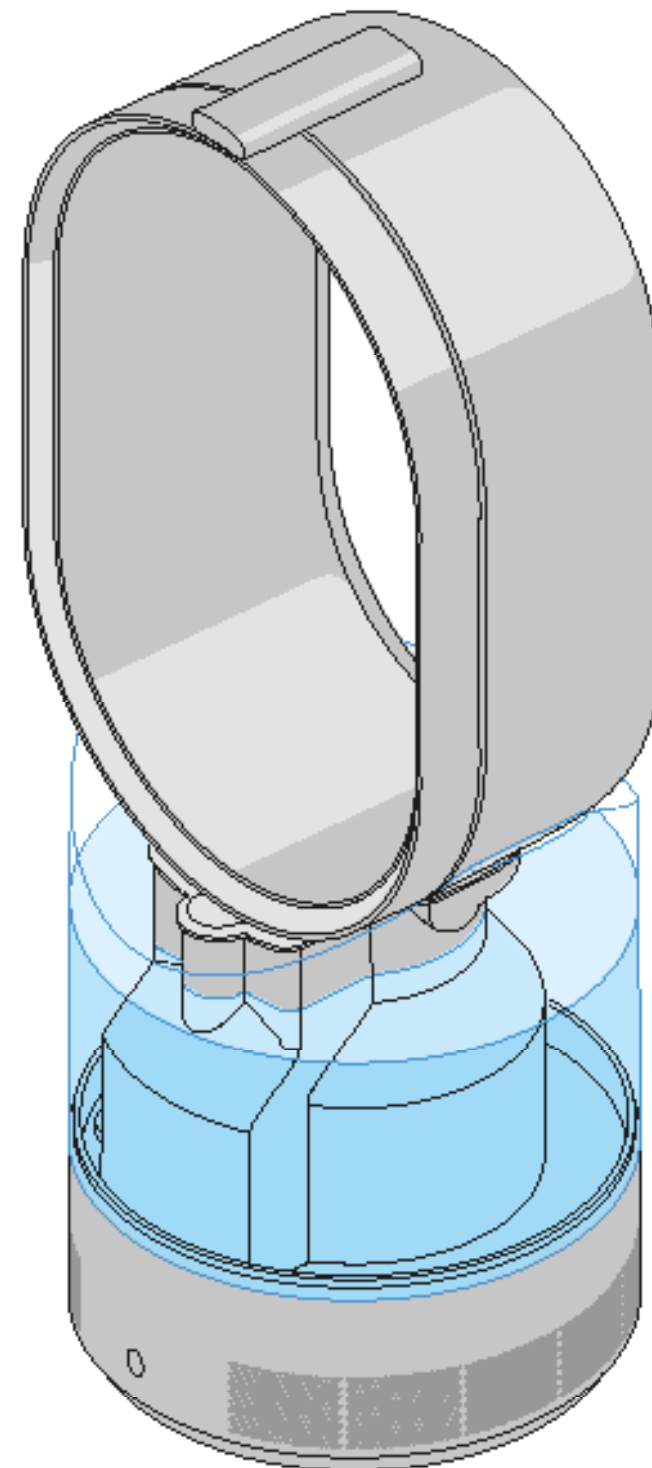
Registreeer vandaag nog uw tweejarige garantie.

Registre hoy su garantía de dos años gratuita.

Registra oggi la tua garanzia gratuita di 2 anni.

Зарегистрируйте свою 2-летнюю гарантию уже сегодня.

Registrirajte dveletno brezplačno garancijo še danes!





ВАЖНЫЕ ИНСТРУКЦИИ ПО ТЕХНИКЕ БЕЗОПАСНОСТИ

ПЕРЕД ИСПОЛЬЗОВАНИЕМ УСТРОЙСТВА ПРОЧИТАЙТЕ ВСЕ ИНСТРУКЦИИ И ПРЕДУПРЕЖДЕНИЯ В ДАННОМ РУКОВОДСТВЕ И НА УСТРОЙСТВЕ

При использовании электроприбором необходимо всегда соблюдать основные меры предосторожности, включая те, что приведены ниже:



ПРЕДУПРЕЖДЕНИЕ

УСТРОЙСТВО И ПУЛЬТ ДИСТАНЦИОННОГО УПРАВЛЕНИЯ СОДЕРЖАТ МАГНИТЫ.

1. Кардиостимуляторы и дефибрилляторы могут подвергаться сильному электромагнитному полю. Если Вы или кто-то из Вашей семьи, друзей использует кардиостимулятор или дефибриллятор, избегайте близкого контакта с пультом дистанционного управления и не носите его с собой в кармане.
2. Магниты могут также оказать неблагоприятное воздействие на кредитные карты и электронные носители информации, поэтому эти предметы следует держать на некотором расстоянии от пульта дистанционного управления и верхней части устройства.



ПРЕДУПРЕЖДЕНИЕ

Эти предупреждения относятся к устройству, а также к любым съемным приспособлениям, принадлежностям, зарядным устройствам и адаптерам сетевого питания в случаях, где они применимы.

ВО ИЗБЕЖАНИЕ РИСКА ВОЗГОРАНИЯ, ПОРАЖЕНИЯ ЭЛЕКТРИЧЕСКИМ ТОКОМ

9. Не используйте в местах использования или хранения бензина, красок или легковоспламеняющихся жидкостей, а также в помещениях, где могут присутствовать пары этих веществ. Не используйте вместе с освежителями воздуха или аналогичными продуктами.
10. Не устанавливайте устройство непосредственно под настенной розеткой сетевого электропитания или над ней.
11. Включайте устройство непосредственно в настенную розетку.
12. Не касайтесь устройства или вилки кабеля питания влажными руками.
13. Не используйте устройство с поврежденным кабелем электропитания или вилкой. Для обеспечения безопасной эксплуатации замену поврежденного кабеля должен осуществлять специалист Dyson, сервисный агент Dyson или специалист соответствующей квалификации.
14. Если устройство не работает как следует, если оно повреждено, влажное или упало в воду, если есть запах гари, дыма, не

24. Всегда размещайте устройство на твердой, ровной, горизонтальной поверхности.
25. Не эксплуатируйте устройство на мягких поверхностях, таких как кровать, поскольку в этом случае его отверстия могут оказаться заблокированными.
26. Не используйте устройство в местах, доступных для детей.
27. Переносите устройство только за основание, а не за кольцо.
28. Не наклоняйте, не перемещайте и не пытайтесь опорожнить устройство во время работы.
29. Не используйте устройство, если оно не было очищено с соблюдением инструкций.
30. Используйте только чистящие средства, рекомендованные компанией Dyson.
31. Не заливайте воду в какие-либо отверстия, кроме резервуара для воды.
32. Данное устройство должно подключаться к безопасному источнику низкого напряжения, соответствующему маркировке на основании изделия. Компания Dyson рекомендует использовать устройство
33. Данное устройство содержит источник УФ излучения. Использование устройства не по назначению или повреждение корпуса могут привести к выбросу опасного УФ излучения. УФ излучение даже в малых дозах может вызвать повреждения глаз и кожи.

ИЛИ ПОЛУЧЕНИЯ ТРАВМЫ:

3. Необходимо принимать особые меры предосторожности, когда устройство используется детьми или людьми с ограниченными возможностями или в их присутствии либо оно оставлено работающим без присмотра.
4. Дети в возрасте от 8 лет, лица с ограниченными физическими, сенсорными или умственными возможностями, а также лица, не имеющие достаточного опыта и знаний, могут использовать это устройство Dyson только в присутствии человека, отвечающего за их безопасность, или после получения от ответственного лица инструкций по безопасному использованию устройства при условии понимания существующих рисков. Очистка и обслуживание устройства не должны выполняться детьми без присмотра.
5. Не выполняйте работы по обслуживанию, кроме указанных в данном руководстве или рекомендованных службой поддержки компании Dyson.
6. Перед использованием убедитесь в том, что сборка устройства выполнена в точном соответствии с инструкциями. Не разбирайте устройство и не используйте его без прикрепленного кольца.
7. Не разрешайте детям играть с устройством. Устройство не является игрушкой. Будьте крайне осторожны при использовании устройства детьми или поблизости от них. Дети младше 3 лет должны быть под присмотром взрослых, если находятся рядом с устройством. Не позволяйте детям играть с устройством и пультом дистанционного управления.
8. Предназначено для использования **ТОЛЬКО** в сухих местах. Не используйте на улице или на влажных поверхностях. Не используйте в ванных комнатах, местах для

используйте его. Обратитесь в Сервисную Службу Dyson для ремонта или замены.

15. При необходимости проведения обслуживания или ремонта обратитесь в службу поддержки компании Dyson. Не разбирайте устройство самостоятельно. Это может стать причиной пожара или поражения электрическим током.
16. При выключении устройства не дергайте за кабель. Отключая устройство от сети, беритесь за вилку, а не за кабель.
17. Не натягивайте кабель. Держите его вдали от нагретых поверхностей.
18. Во избежание несчастных случаев и повреждений, не протягивайте сетевой кабель под ковровыми покрытиями и в местах, где ходят люди.
19. Для предотвращения возможного возгорания не эксплуатируйте устройство с закрытым входным или выходным отверстием, очищайте от пыли, ворса, волос и других предметов, которые могут привести к снижению потока воздуха. Не помещайте никакие предметы в решетку на входном отверстии или в выходное отверстие, поскольку это может привести к поражению электрическим током, пожару или повреждению устройства.
20. Не используйте вентилятор вблизи нагревателей, каминов, печей и других источников тепла.
21. Прежде чем отключить устройство от сети, выключите все элементы управления.
22. Отключайте сетевой кабель от розетки при длительных перерывах в использовании, а также перед заполнением, очисткой, техобслуживанием или текущим уходом.
23. Выполняйте заполнение только так, как описано в данном руководстве пользователя Dyson. Не используйте горячую воду.

34. **ПРЕДУПРЕЖДЕНИЕ!** Данное устройство содержит источник УФ излучения. Не смотрите прямо на источник света.

35. При выполнении замены деталей они должны устанавливаться в правильное положение.

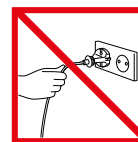
36. **Внимание!** Есть риск удушья – пульт дистанционного управления содержит маленькие элементы питания. Держите пульт вдали от детей и не позволяйте им играть с пультом. Если ребенок проглотил батарейку – немедленно обратитесь за медицинской помощью.

ВАЖНАЯ ИНФОРМАЦИЯ О ЗАЩИТНЫХ СРЕДСТВАХ

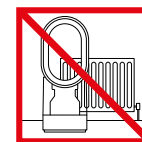
В целях безопасности устройство оснащено автоматическими выключателями, которые срабатывают при его переворачивании. При срабатывании переключателей отсоедините устройство от электросети. Перед повторным включением устройства проверьте его отверстия, уберите блокирующие предметы, осушите и убедитесь, что устройство находится на ровной и твердой поверхности.

ПРОЧИТАЙТЕ И СОХРАНИТЕ ДАННЫЕ ИНСТРУКЦИИ

ДАННОЕ УСТРОЙСТВО ПРЕДНАЗНАЧЕНО ТОЛЬКО ДЛЯ БЫТОВОГО ПОЛЬЗОВАНИЯ



Не тяните за шнур.



Не храните и не включайте устройство вблизи источников тепла.



Не используйте устройство вблизи открытого огня.

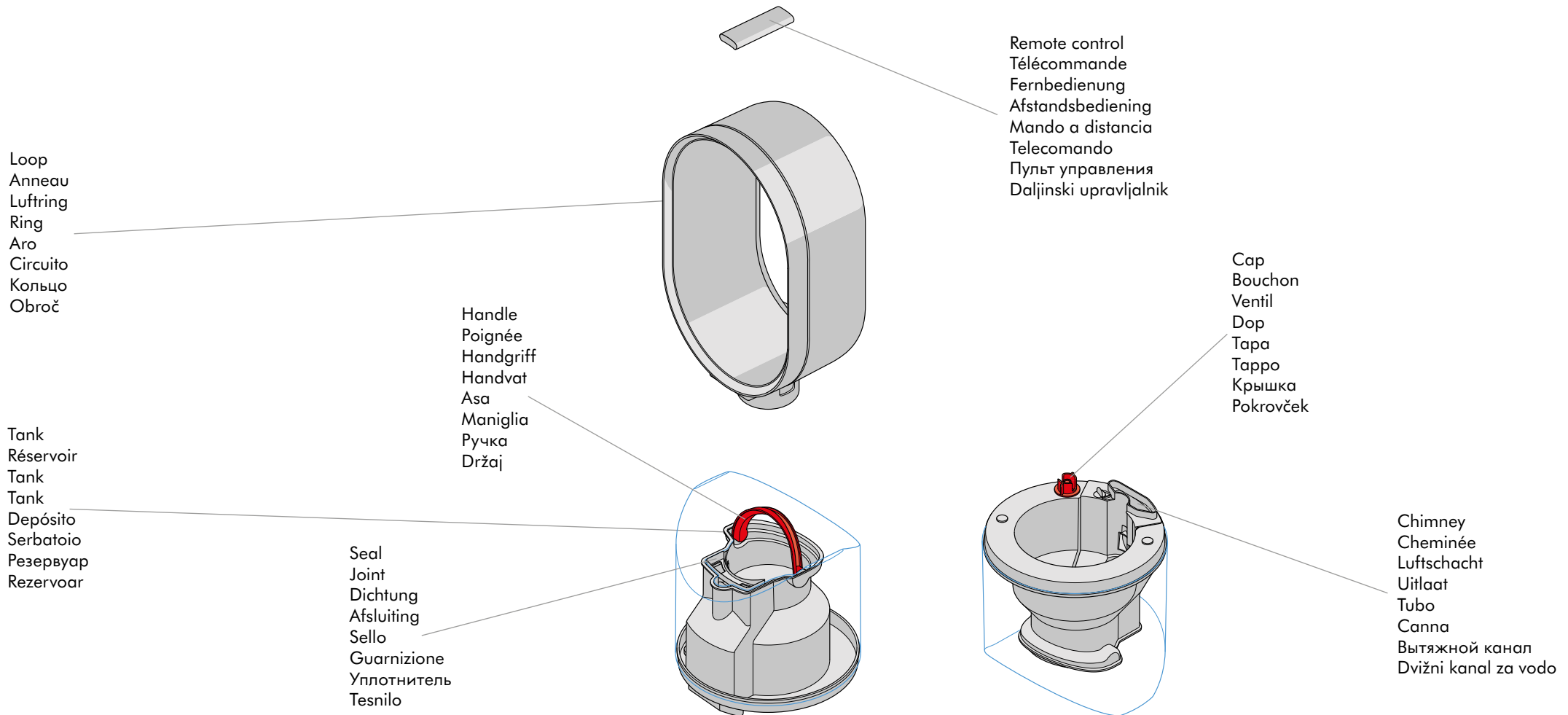


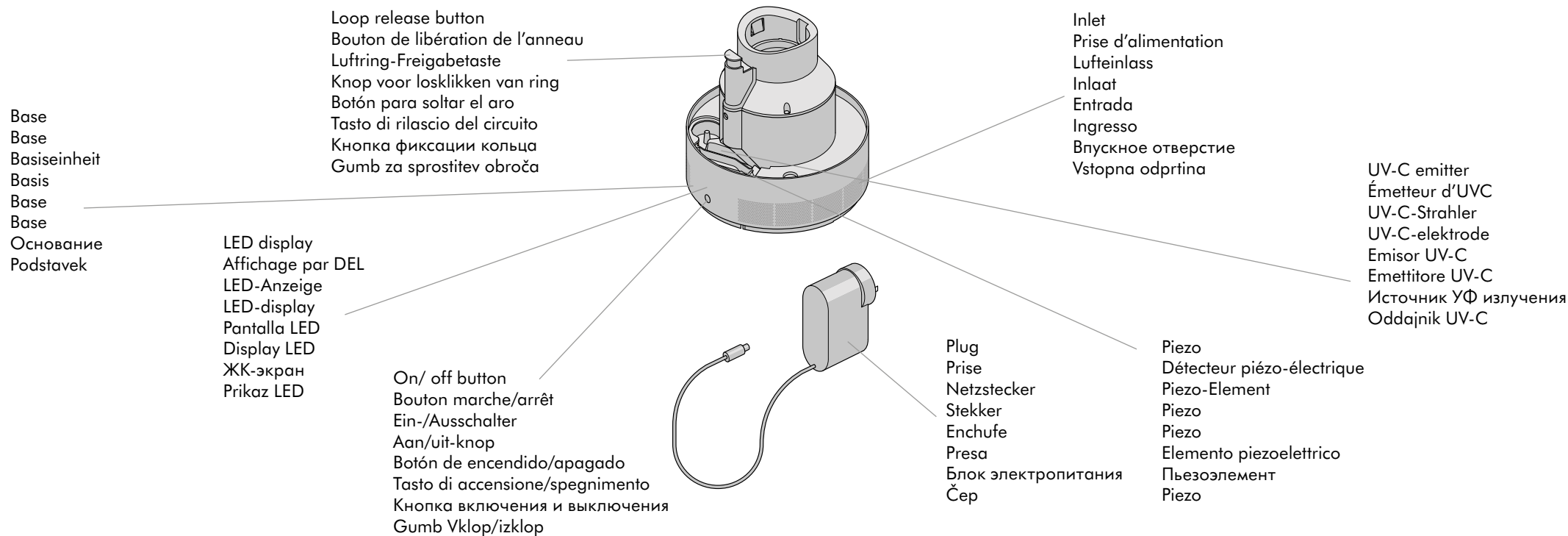
Не переносите вентилятор за кольцо.

1. Know your humidifier

Description de votre humidificateur
Aufbau Ihres Luftbefeuchters
Ken uw luchtbevochtiger
Descripción de su humidificador

Parti dell'umidificatore
Сведения об увлажнителе воздуха
Seznanite se z vlažilnikom





For the best performance place humidifier on the floor in the corner of the room, facing into the centre. It should be at least 1m from any wall. To avoid a cooling effect while humidifying, the unit should be at least 1m from any people. Consider placing near to air conditioning or heating devices to circulate air effectively.

Pour obtenir des performances optimales, placez l'humidificateur sur le sol, dans un coin de la pièce, en le dirigeant vers le centre de la pièce. Il doit être à au moins un mètre des murs. Pour éviter un effet refroidissant pendant l'humidification, l'appareil doit se trouver à au moins un mètre de toute personne. Envisagez de le placer près d'une climatiseur ou d'un chauffage pour une circulation efficace de l'air.

Den Luftbefeuchter für die beste Leistung auf dem Boden, in einer Ecke des Raums in Richtung der Raummitte aufstellen. Er sollte mindestens einen Meter Abstand zur Wand haben. Um eine Kühlwirkung während der Befeuchtung zu vermeiden, sollte dass Gerät in mindestens einem Meter Abstand zu Personen stehen. Das Gerät kann neben Klimaanlage oder Heizgeräten aufgestellt werden, um eine effektive Luftzirkulation zu erzielen.

Voor de beste prestaties plaatst u de luchtbevochtiger op de vloer in de hoek van de kamer, naar het midden gericht. Het apparaat moet ten minste 1 meter van een muur staan. Om een verkoelingseffect te voorkomen, moet het apparaat ten minste op 1 meter afstand geplaatst worden van mensen. Plaats het apparaat in de buurt van airconditioning of verwarming om de lucht effectief te verspreiden.

Para obtener el mejor rendimiento, coloque el humidificador en el suelo, en un rincón de la habitación, mirando hacia el centro de la habitación. Debería estar al menos a un metro de cualquier pared. Para evitar la sensación de frío mientras esté humidificando, la unidad debería estar al menos a un metro de cualquier persona. Considere colocarlo cerca del aire acondicionado o la calefacción para que el aire circule con eficacia.

Per ottenere prestazioni ottimali, collocare l'umidificatore sul pavimento, in un angolo della stanza e rivolto verso il centro della stanza. Deve trovarsi ad almeno un metro di distanza dalle pareti. Per evitare un effetto raffreddante durante l'umidificazione, l'unità deve trovarsi ad almeno un metro di distanza dalle persone. Prendere in considerazione la possibilità di posizionare l'apparecchio accanto a condizionatori d'aria o dispositivi di riscaldamento per una circolazione efficace dell'aria.

Для достижения лучшей производительности установите увлажнитель воздуха в угол комнаты и расположите лицевой панелью к центру. Увлажнитель не следует устанавливать к стенам ближе, чем на 1 метр. Чтобы избежать ощущения охлаждения при увлажнении воздуха, увлажнитель должен находиться на расстоянии не менее 1 метра от человека. Рассмотрите варианты размещения рядом с системами кондиционирования воздуха или обогревателями, чтобы обеспечить эффективную циркуляцию воздуха.

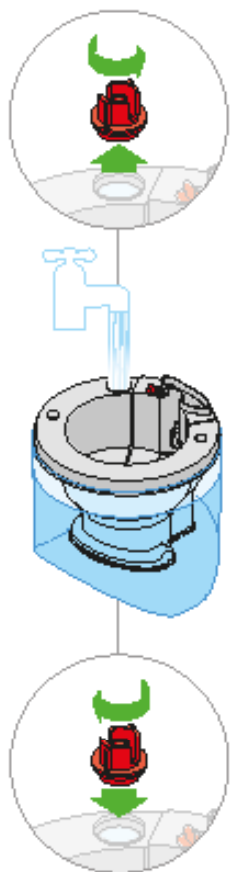
Za najboljšo delovanje postavite vlažilnik na tla, v kot sobe, usmerjen pa naj bo proti sredini sobe. Stoji naj vsaj 1 m od sten. Da se pri vlaženju izognete hladilnemu delovanju, naj naprava stoji vsaj 1 m od sten. Po možnosti jo postavite v bližino klimatske naprave oziroma grelnih teles, da bo kroženje zraka čim boljše.

2. Getting started

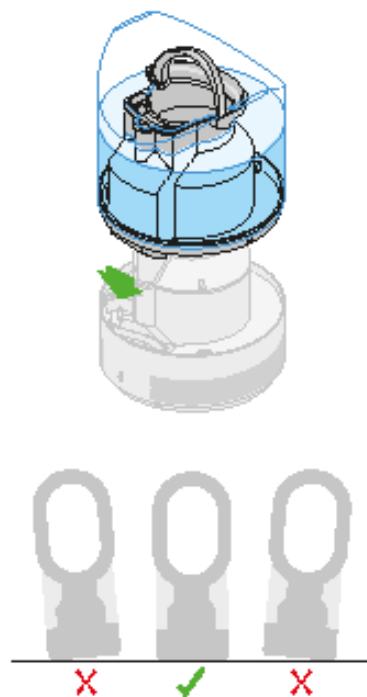
Guide de démarrage
Inbetriebnahme
Beginnen
Inicio

Per iniziare
Приступая к использованию
Prvi koraki

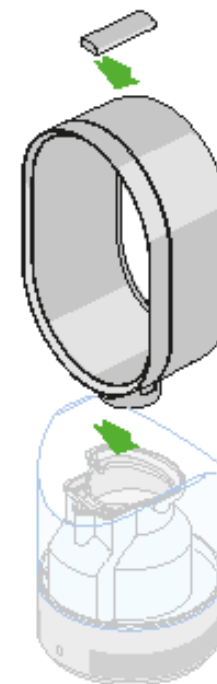
1



2



3



Unscrew the cap and fill the tank to the top. Replace the cap and screw until hand tight. Carry by the handle.

Dévissez le bouchon et remplissez le réservoir au maximum. Remettez le bouchon en place et vissez-le à fond à la main. Portez le réservoir par la poignée.

Den Deckel abschrauben und den Tank bis oben auffüllen. Den Deckel wieder aufsetzen und fest anschrauben. Am Griff tragen.

Draai de dop los en vul de tank tot bovenaan. Plaats de dop terug en draai deze met de hand vast. Draag het apparaat aan het handvat.

Desatornille la tapa y llene el depósito hasta el tope. Coloque en su sitio la tapa y atorníllela bien a mano. Transportelo sujetándolo por el asa.

Svitare il tappo e riempire completamente il serbatoio. Rimettere in posizione il tappo e avvitarlo manualmente fino a quando è ben chiuso. Trasportare l'apparecchio impugnandolo dalla maniglia.

Отверните крышку и наполните резервуар до краев. Установите крышку на место и плотно закрутите ее. Переносите за ручку.

Odvijte pokrovček in napolnite rezervoar do vrha. Privijte pokrovček nazaj, kolikor trdno je to mogoče z roko. Prenašajte ga tako, da ga držite za držaj.

Place the tank on top of the base. Ensure the base is on a level surface, otherwise the appliance will not operate.

Placez le réservoir au sommet de la base. Veillez à ce que la base soit sur une surface plane. Dans le cas contraire, l'appareil ne fonctionnera pas.

Den Tank oben auf die Basiseinheit setzen. Die Basiseinheit muss auf einer ebenen Fläche stehen, da das Gerät ansonsten nicht funktioniert.

Plaats de tank bovenop de basis. Zorg ervoor dat de basis zich op een gelijkmatige ondergrond bevindt, anders werkt het apparaat niet.

Coloque el depósito sobre la base. Asegúrese de que la base está en una superficie plana, de lo contrario el aparato no funcionará.

Posizionare il serbatoio sulla base. Assicurarsi che la base sia su una superficie piana poiché l'apparecchio non funziona in caso contrario.

Поместите резервуар в верхнюю часть основания. Убедитесь, что основание установлено на ровной поверхности. В противном случае устройство не будет работать.

Postavite rezervoar na vrh podstavka. Pazite, da podstavek postavite na ravno podlago, drugače naprava ne bo delovala.

Place the loop amplifier on top of the tank. Push down until you hear a click. Remote control docks magnetically. Attach the remote control to the top of the appliance with the buttons facing down.

Placez l'anneau amplificateur au sommet du réservoir. Appuyez jusqu'à entendre le déclic. Télécommande magnétique. Fixer la télécommande au sommet de l'appareil, boutons dirigés vers le bas.

Den Luffring oben auf den Tank setzen. Nach unten drücken, bis ein Klicken zu hören ist. Die Fernbedienung mit den Tasten nach unten an der oben auf den Luffring legen.

Plaats de blaasring op de bovenkant van de tank. Druk naar beneden tot u een klik hoort. De afstandsbediening kan magnetisch worden gekoppeld. Bevestig de afstandsbediening aan de bovenzijde van het apparaat door deze hierop te leggen met de knoppen omlaag.

Coloque el aro amplificador encima del depósito. Presione hacia abajo hasta que encaje. El mando a distancia se acopla magnéticamente. Acople el mando a distancia a la parte superior del aparato con los botones orientados hacia abajo.

Posizionare l'amplificatore del circuito sul serbatoio. Spingere verso il basso fino a udire un clic. Telecomando con alloggiamento magnetico. Attaccare il telecomando alla parte superiore dell'apparecchio con i pulsanti rivolti verso il basso.

Поместите контурный усилитель на верхнюю часть резервуара. Нажмите, пока не услышите характерный щелчок. Крепление пульта дистанционного управления с помощью магнита. Кладите пульт дистанционного управления на верхнюю часть устройства кнопками вниз.

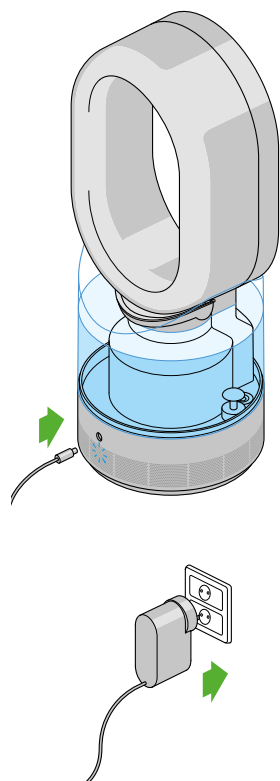
Postavite obročni ojačevalnik na vrh rezervoarja. Potisnite ga navzdol, dokler ne zaslišite »klika«. Daljinski upravljalnik se magnetno priklopi. Daljinski upravljalnik pritrdite na vrh naprave tako, da so tipke obrnjene navzdol.

2. Getting started

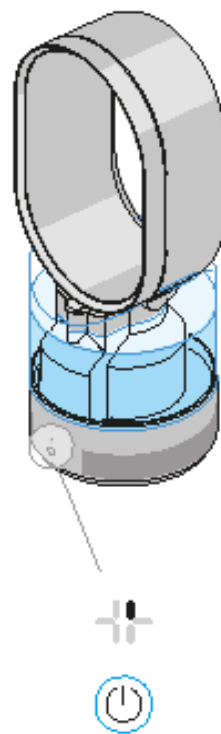
Guide de démarrage
Inbetriebnahme
Beginnen
Inicio

Per iniziare
Приступая к использованию
Prvi koraki

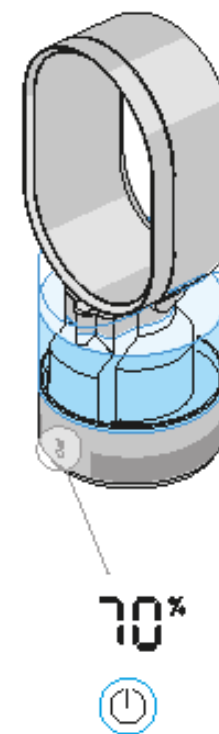
4



5



6



Plug into the socket and base. A small blue LED on the back of the appliance lights up to confirm that the appliance has power.

Branchez le cordon d'alimentation sur la base et sur le secteur. Une petite DEL bleue à l'arrière de l'appareil s'allume pour indiquer que l'appareil est alimenté.

Netzstecker in die Basiseinheit und dann in die Steckdose stecken. Eine kleine blaue LED auf der Rückseite des Gerätes zeigt an, dass es mit Strom versorgt wird.

Plaats de kabel in het stopcontact en de basis. Er gaat een klein blauw ledlampje branden aan de achterkant om aan te geven dat het apparaat verbonden is met de stroomtoevoer.

Enchúfelo a la toma de corriente y a la base. Se encenderá una pequeña luz LED azul en la parte de atrás del aparato para confirmar que el aparato tiene corriente.

Inserire nella presa e nella base. Un piccolo LED blu sul retro dell'apparecchio si accende a indicare che l'apparecchio stesso è alimentato.

Подключите основание к электрической розетке. Загорится небольшой синий индикатор в задней части устройства, подтверждающий наличие питания.

Vključite kabel v omrežno vtičnico in vtičnico na podstavku. Mala modra LED na hrbtini strani naprave zasveti v potrditev, da ima naprava električno napajanje.

Switch 'ON'. The water treatment procedure automatically starts. Water passes over a UV-C emitter to ensure that it is 99.9% bacteria-free before misting commences. This takes approximately 3 minutes. (During this time humidity targets can be set and fan mode can be switched ON'.)

Allumez l'appareil. La procédure de traitement de l'eau démarre automatiquement. L'eau passe au-dessus d'un émetteur d'UVC pour garantir qu'elle est exempte de bactéries à 99,9 % avant le début de la brumisation. Cette opération prend 3 minutes environ. (Pendant cette période, il est possible de régler le taux d'humidité cible et d'activer le mode ventilateur.)

Gerät einschalten. Die Wasseraufbereitung startet automatisch. Bevor das Gerät mit der Luftbefeuchtung beginnt, wird das Wasser über einen UV-C-Strahler geleitet, um sicherzustellen, dass 99,9 % der Bakterien entfernt wurden. Dieser Vorgang dauert ungefähr drei Minuten. (In dieser Zeit kann die gewünschte Luftfeuchtigkeit eingestellt und der Ventilatormodus eingeschaltet werden.)

Zet aan. De waterbehandelingsprocedure wordt automatisch gestart. Het water passeert een UV-C-elektrode om ervoor te zorgen dat deze 99,9% bacterie-vrij is voordat deze verneveld wordt. Dit duurt ongeveer 3 minuten. (Tijdens deze periode kan de gewenste luchtvochtigheid worden ingesteld en kan de ventilatormodus ingeschakeld worden.)

Encienda el aparato ("ON"). El procedimiento de tratamiento de agua comienza de forma automática. El agua fluye a través de un emisor UV-C para asegurar que se ha eliminado el 99,9 % de bacterias antes de que comience el proceso de vaporización. Esto tarda aproximadamente tres minutos. Durante este periodo se pueden fijar los niveles de humedad y se puede encender ("ON") el modo de ventilador.

Accendere l'apparecchio. La procedura di trattamento dell'acqua si avvia automaticamente. L'acqua passa sopra a un emettitore di raggi UV-C per assicurare che sia priva di batteri al 99,9% prima dell'inizio della nebulizzazione. Questo richiede circa 3 minuti. (Durante questo periodo è possibile impostare l'umidità di mandata e avviare la modalità ventilatore).

Включите устройство. Процедура обработки воды начинается автоматически. До начала парообразования вода проходит через источник УФ излучения для уничтожения 99,9% бактерий. На это уходит примерно 3 минуты. (За это время можно установить показатели влажности и включить режим вентиляции.)

Vklopite. Samodejno se zažene postopek priprave vode. Voda teče mimo oddajnika UV-C; s tem se pred začetkom pršenja zagotovi uničenje 99,9 % bakterij v vodi. To traja približno tri minute. (V tem času lahko nastavite zeleno vlažnost in vklopite način delovanja z ventilatorjem.)

After 3 minutes the appliance will start to humidify. The display will show the target humidity setting.

Au bout de 3 minutes, l'appareil démarre l'humidification. L'affichage indique le taux d'humidité cible défini.

Nach drei Minuten beginnt das Gerät mit der Luftbefeuchtung. Auf dem LED-Anzeige wird die gewünschte Luftfeuchtigkeit in Prozent.

Na drie minuten begint het apparaat te werken. Het display laat de instelling voor de gewenste luchtvochtigheid zien.

Al cabo de tres minutos, el aparato comenzará a humidificar. La pantalla mostrará los niveles de humedad fijados.

Dopo 3 minuti l'apparecchio inizia a umidificare. Il display visualizza l'impostazione di umidità di mandata.

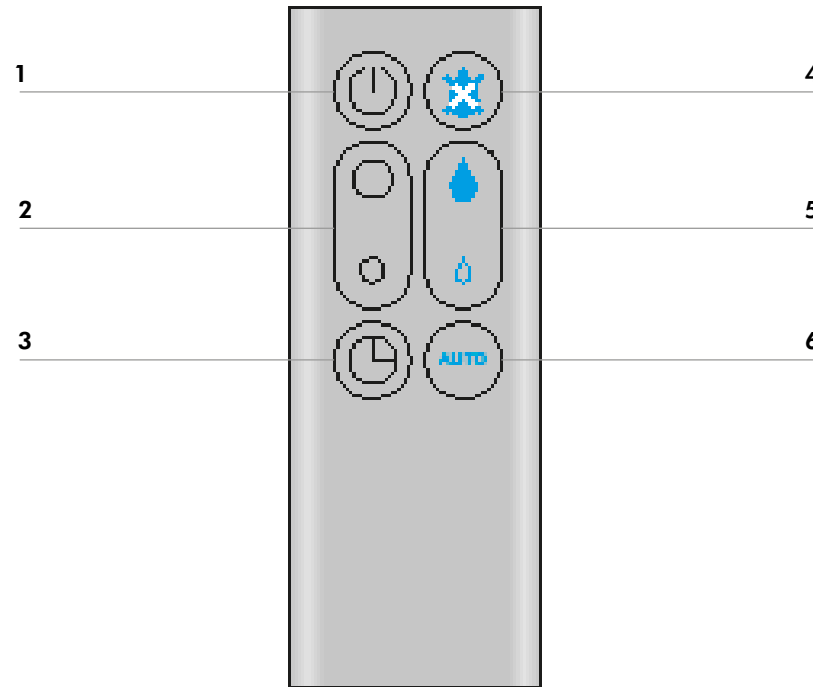
Через 3 минуты устройство приступает к увлажнению воздуха. На дисплее появится целевое значение влажности воздуха.

Po treh minutah naprava začne z vlaženjem. Prikaz kaže nastavljeno zeleno vlažnost.

3. How to use

Mode d'emploi
Verwendung
Gebruiksaanwijzing
Modo de empleo

Istruzioni di utilizzo
Эксплуатация
Uporaba



1. **On/off**
2. **Airflow**
3. **Sleep timer** To set the sleep timer, press and hold the timer button to select the desired time (between 15 minutes and 9 hours). To cancel the sleep timer, press and hold until two dashes appear.
4. **Fan/ humidity toggle** ON/ OFF switches between humidifier and fan modes. Control with airflow and timer buttons.
5. **Controlling the humidity manually** The appliance will not mist unless the target humidity setting is above the current room humidity level.
6. **Automatic mode** Comfortable humidity is automatically selected by the appliance.

1. **Marche/arrêt**
2. **Débit d'air**
3. **Programmateur** Pour régler le programmateur, appuyez sur le bouton du programmateur afin de sélectionner la durée de votre choix (entre 15 minutes et 9 heures). Pour annuler le programmateur, maintenez le bouton enfoncé jusqu'à ce que deux tirets s'affichent.
4. **Bouton ventilateur/humidificateur** Bouton permettant de passer du mode humidificateur au mode ventilateur et vice-versa. Contrôle à l'aide des boutons de débit d'air et du programmateur.
5. **Contrôle manuel du taux d'humidité** L'appareil ne démarre pas la brumisation si le taux d'humidité défini est inférieur au taux d'humidité actuel de la pièce.
6. **Mode automatique** Un taux d'humidité confortable est automatiquement sélectionné par l'appareil.

1. **Ein-/Ausschalter**
2. **Luftstromsteuerung**
3. **Sleep-Timer** Zum Einstellen des Sleep-Timers die Timer-Taste gedrückt halten, um die gewünschte Zeit auszuwählen (zwischen 15 Minuten und 9 Stunden). Um den Sleep-Timer abzubrechen, Taste gedrückt halten bis zwei Bindestriche angezeigt werden.
4. **Ventilatormodus** Luftstromstärke und Sleep-Timer können in diesem Modus eingestellt werden.
5. **Manuelle Steuerung der Luftfeuchtigkeit** Der Luftbefeuchter arbeitet nur, wenn die gewünschte Luftfeuchtigkeit über der aktuellen Raum-Luftfeuchtigkeit liegt.
6. **Automatikmodus** Das Gerät wählt automatisch eine angenehme Luftfeuchtigkeit.

1. **Aan/uit**
2. **Luchtstroom**
3. **Sleeptimer** Druk op de timerknop en houd deze ingedrukt om de sleeptimer in te stellen op de gewenste tijd (tussen 15 minuten en 9 uur). Om de sleeptimer uit te zetten, houdt u de knoppen ingedrukt tot er twee streepjes verschijnen.

4. **Ventilator-/vochtigheidsknop** AAN/UIT schakelt het apparaat heen en weer van de luchtbevochtigingsstand naar de ventilatorstand.
5. **De vochtigheid handmatig bedienen** Het apparaat vernevelt niet tenzij de luchtvochtigheidsinstelling boven de luchtvochtigheid van de kamer is.
6. **Automatische modus** Het apparaat selecteert automatisch een comfortabele luchtvochtigheid.

1. **Encendido/apagado**
2. **Flujo de aire**
3. **Temporizador** Para ajustar el temporizador, mantenga pulsado el botón del temporizador para seleccionar la hora deseada (entre 15 minutos y nueve horas). Para cancelar el temporizador, mantenga presionado el botón hasta que aparezcan dos guiones.
4. **Tecla de ventilador/humedad** Botones de encendido/apagado entre los modos de humidificador y ventilador. Control con flujo de aire y temporizadores.
5. **Controlar la humedad manualmente** El aparato no vaporizará salvo que el nivel de humedad fijado exceda el nivel de humedad actual en la habitación.
6. **Modo automático** El aparato selecciona de forma automática un nivel de humedad cómodo.

1. **Accensione/spengimento**
2. **Flusso d'aria**
3. **Timer di spegnimento** Per impostare il timer di spegnimento, premere e tenere premuto il pulsante del timer per selezionare il tempo desiderato (fra 15 minuti e 9 ore). Per annullare il timer di spegnimento, tenere premuto fino a quando appaiono due trattini.
4. **Interruttore ventilatore/umidità** L'accensione/spengimento alterna fra le modalità umidificatore e ventilatore. Controllare tramite i tasti del flusso d'aria e del timer.
5. **Controllo manuale dell'umidità** Per la nebulizzazione da parte dell'apparecchio, l'umidità di mandata deve essere superiore al livello di umidità ambiente attuale.
6. **Modalità automatica**L'apparecchio seleziona automaticamente un livello di umidità confortevole.

1. **Вкл./выкл.**
2. **Поток воздуха**
3. **Таймер сна** Чтобы установить таймер сна, нажмите и удерживайте кнопку таймера для выбора нужного времени (от 15 минут до 9 часов). Чтобы отменить таймер сна, нажмите и удерживайте кнопку, пока не появятся две косые черты.
4. **Переключатель режимов вентилятор/увлажнитель** Нажатие кнопки переключает режимы работы устройства: увлажнитель или вентилятор. В режиме вентилятора, для управления устройством, используются кнопки таймер сна и поток воздуха
5. **Ручная настройка уровня влажности** Режим увлажнения не включится до тех пор, пока выбранное

значение уровня влажности ниже текущего в помещении."

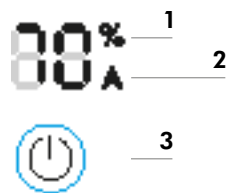
6. **Автоматический режим** Устройство автоматически выбирает комфортный уровень влажности и поддерживает его.

1. **Vklop/izklop**
2. **Pretok zraka**
3. **Časovnik spanca** Za nastavitev časovnika spanca pritisnite in držite gumb časovnika, da izberete želeni čas (v območju od 15 minut do 9 ur). Za izklop časovnika spanca pritisnite gumb in pridržite, dokler se ne prikažeta dve črtici.
4. **Preklapljanje med vlaženjem in ventilatorjem.** Upravljanje z gumboma za pretok zraka in za časovnik.
5. **Ročno upravljanje vlažnosti** Naprava ne bo pršila vode, če zelena vlažnost ni višja od trenutne vlažnosti v prostoru.
6. **Samodejni način** Naprava samodejno izbira udobno raven vlažnosti.

3. How to use

Mode d'emploi
Verwendung
Gebruiksaanwijzing
Modo de empleo

Istruzioni di utilizzo
Эксплуатация
Uporaba



1. **Humidity percentage**
2. **Automatic Mode**
3. **On/off** Press and hold the power button on the appliance to adjust the humidity setting.
Blue light indicates that the AM10 is in humidity mode.
White light indicates that the AM10 is in fan mode.

1. **Pourcentage d'humidité**
2. **Mode automatique**
3. **Marche/arrêt** Maintenez le bouton marche de l'appareil enfoncé pour régler le taux d'humidité.
Le témoin bleu indique que l'AM10 est en mode humidificateur.
Le témoin blanc indique que l'AM10 est en mode ventilateur.

1. **Luftfeuchtigkeit in Prozent**
2. **Mode automatique**
3. **Ein-/Ausschalter** Den Ein-/Ausschalter am Gerät gedrückt halten, um die Höhe der Luftfeuchtigkeit zu ändern.
Der blaue LED-Ring zeigt an, dass sich der AM10 im Luftbefeuchtungsmodus befindet.
Der weiße LED-Ring zeigt an, dass sich der AM10 im Ventilatormodus befindet.

1. **Luchtvochtigheidspercentage**
2. **Automatische modus**
3. **Aan/uit** Houd de aan-knop op het apparaat ingedrukt om de luchtvochtigheidsinstelling aan te passen.
Een blauw licht geeft aan dat de AM10 in de luchtbevochtigermodus staat.
Een wit licht geeft aan dat de AM10 in de ventilatormodus staat.

1. **Porcentaje de humedad**
2. **Modo automático**
3. **Encendido/apagado** Mantenga pulsado el botón de encendido del aparato para ajustar el nivel de humidificador.
La luz azul indica que el AM10 se halla en modo humedad.
La luz blanca indica que el AM10 se halla en modo ventilador.

1. **Percentuale di umidità**
2. **Modalità automatica**
3. **Accensione/spengimento** Tenere premuto il pulsante di alimentazione sull'apparecchio per regolare l'impostazione di umidità.
La luce blu indica che il modello AM10 è in modalità umidificatore.
La luce bianca indica che il modello AM10 è in modalità ventilatore.

1. **Процент влажности**
2. **Автоматический режим**
3. **Вкл./выкл.** Нажмите и удерживайте кнопку питания на устройстве для настройки уровня влажности.
Синий индикатор указывает, что устройство AM10 работает в режиме увлажнения.
Белый индикатор указывает, что устройство AM10 работает в режиме вентилятора.

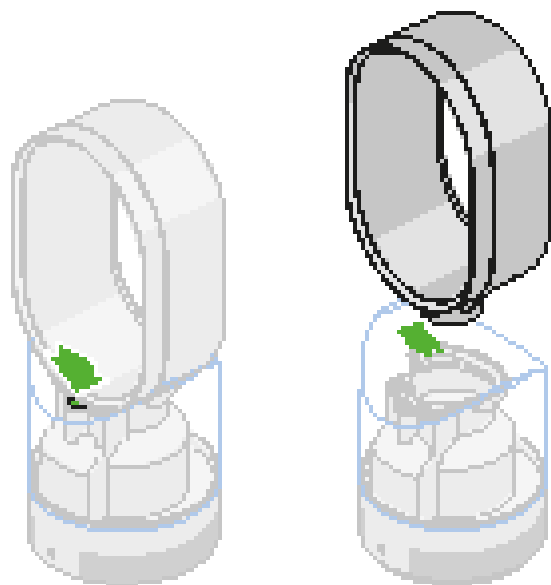
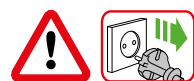
1. **Vlažnost, v odstotkih**
2. **Samodejni način**
3. **Vklop/izklop** Za nastavitve želene vlažnosti pritisnite in držite pritisnjen gumb za vklop na napravi.
Modra lučka pomeni, da je AM10 v načinu vlaženja.
Bela lučka pomeni, da je AM10 v načinu ventilatorja.

4. Refilling the tank

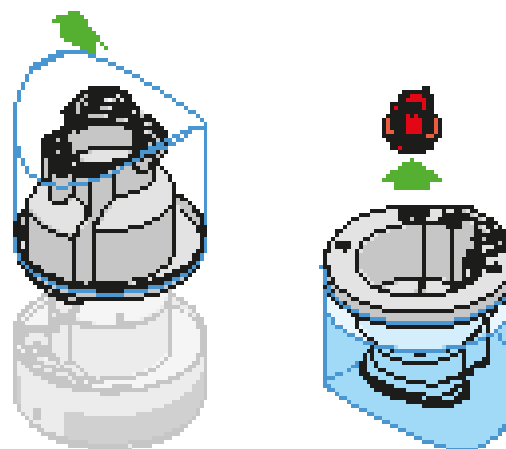
Remplissage du réservoir
Auffüllen des Tanks
De tank bijvullen
Rellenar el depósito

Riempimento del serbatoio
Наполнение резервуара
Поновно polnjenje rezervoarja

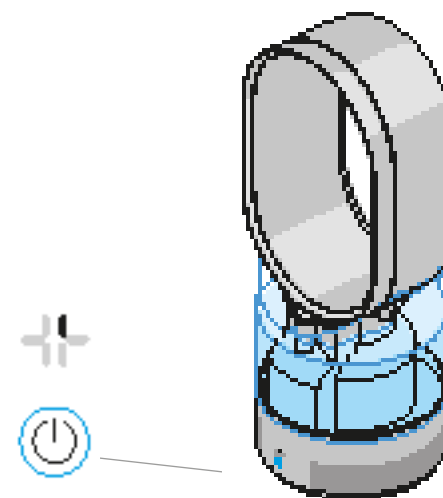
1



2



3



When animation sequence shows, the tank is empty. Unplug the appliance and push the button to unlock. Lift the loop amplifier away from tank, then tank away from base.

Lorsque la séquence animée s'affiche, le réservoir est vide. Débranchez l'appareil et appuyez sur le bouton de libération. Soulevez l'anneau amplificateur du réservoir, puis le réservoir de la base.

Wenn die angezeigt wird, ist der Tank leer. Gerät ausschalten, Netzstecker ziehen und die Taste drücken, um den Luftring abzunehmen. Den Tank von der Basiseinheit abnehmen.

Als de reeks afbeeldingen wordt getoond, is de tank leeg. Trek de stekker uit het stopcontact en druk op de ontgrendelingsknop. Verwijder de blaasring van de tank en vervolgens de tank van de basis.

Cuando aparezca la secuencia de animación, el depósito estará vacío. Desenchufe el aparato y pulse el botón para desbloquearlo. Levante el aro amplificador y retírelo del depósito, después retire el depósito de la base.

Quando viene visualizzata una sequenza animata, il serbatoio è vuoto. Scollegare l'apparecchio e premere il tasto per sbloccare. Sollevare l'amplificatore del circuito dal serbatoio e quindi il serbatoio dalla base.

Когда отображается соответствующая последовательность анимированных изображений, бак пустой (см. стр. 73). Отключите устройство от электрической сети и нажмите кнопку для разблокировки. Поднимите контурный усилитель над резервуаром, затем снимите резервуар с основания.

Animirano zaporedje na prikazu je znak, da je rezervoar prazen. Odklopite napravo iz omrežne vtičnice in s pritiskom na gumb sprostite obroč. Dvignite obročni ojačevalnik z rezervoarja, nato dvignite rezervoar s podstavka.

Remove the cap and fill tank (no other part) to the top with cold tap water. Replace the cap, tank and loop amplifier. Use the handle for easier handling.

Retirez le bouchon et remplissez le réservoir (et aucune autre pièce) au maximum avec de l'eau du robinet froide. Remettez en place le bouchon, le réservoir et l'anneau amplificateur. Utilisez la poignée pour faciliter la manipulation.

Das Ventil abnehmen und nur den Tank (kein anderes Teil) bis oben mit kaltem Leitungswasser auffüllen. Das Ventil wieder aufsetzen und Tank und Luftring wieder anbringen. Zum Tragen des Tanks kann der Handgriff verwendet werden.

Verwijder de dop en vul de tank (geen andere onderdelen) tot boven met koud kraanwater. Plaats de dop, tank en blaasring terug. Gebruik het handvat voor betere grip op het apparaat.

Retire la tapa y llene el depósito (no otra pieza) hasta el tope con agua fría del grifo. Vuelva a colocar la tapa, el depósito y el amplificador del aro. Utilice el asa para un manejo más sencillo.

Rimuovere il tappo e riempire il serbatoio (e nessun'altra parte) completamente con acqua di rubinetto fredda. Rimettere in posizione il tappo, il serbatoio e l'amplificatore del circuito. Utilizzare la maniglia per una migliore maneggevolezza.

Снимите крышку и наполните резервуар (не другие части) холодной водой. Установите на место крышку, бак и контурный усилитель. Для удобства воспользуйтесь ручкой.

Odvijte pokrovček in napolnite rezervoar (nobenega drugega dela naprave) s hladno vodovodno vodo. Namestite nazaj na ustrezna mesta pokrovček, rezervoar in obročni ojačevalnik. Za lažje ravnanje si pomagajte z držajem.

Replace the tank and loop amplifier. Switch 'ON': the water treatment procedure starts. After 3 minutes the appliance will start to humidify.

Remplacez le réservoir et l'anneau. Allumez l'appareil : la procédure de traitement de l'eau démarre. Au bout de 3 minutes, l'appareil démarre l'humidification.

Tank und Luftring wieder anbringen. Netzstecker einstecken und Gerät einschalten: Die Wasseraufbereitung startet. Nach drei Minuten beginnt das Gerät mit der Luftbefeuchtung.

Plaats de tank en blaasring terug. Zet aan: de waterbehandelingsprocedure wordt gestart. Na drie minuten begint het apparaat te bevochtigen.

Vuelva a colocar el depósito y el aro amplificador. Encienda el aparato ("ON"): el proceso de tratamiento de agua comenzará. Al cabo de tres minutos, el aparato comenzará a humidificar.

Riposizionare il serbatoio e l'amplificatore del circuito. Accendere l'apparecchio: la procedura di trattamento dell'acqua si avvia. Dopo 3 minuti l'apparecchio inizia a umidificare.

Установите на место бак и контурный усилитель. Включите устройство: начнется процедура обработки воды. Через 3 минуты устройство приступает к увлажнению воздуха.

Zamenjajte rezervoar in obročni ojačevalnik. Vklpite: zažene se postopek priprave vode. Po treh minutah naprava začne z vlaženjem.

5. Cleaning – important!

Nettoyage – important !

Reinigung – wichtig!

Reinigen – belangrijk!

Limpieza – importante!

Pulizia – Importante

Очистка – важно!

Čišćenje – pomembno!

Cleaning procedures must be routinely followed to ensure that the humidifier continues to operate efficiently. Cleaning regimes are designed to help prevent the build up of scale within the machine, which will be more prominent in hard water areas. Failure to adhere to the cleaning regimes may invalidate the warranty.

Make your own cleaning solution

30 grams of citric acid

+

1 litre of water

=

Cleaning solution

Other cleaning solutions are available. Please check these are suitable for use with plastics and then use in accordance with manufacturer's instructions. Examples of other suitable cleaning materials are descalers, foam soaps without an antibacterial agent, and vinegar.

Les procédures de nettoyage doivent être régulièrement suivies pour garantir un fonctionnement efficace de l'humidificateur. Les programmes de nettoyage sont prévus pour limiter l'accumulation de tartre dans la machine, en particulier dans les régions où l'eau est dure. Le non-respect des programmes de nettoyage peut entraîner une annulation de la garantie.

Préparez votre propre solution de nettoyage

30 grammes d'acide citrique

+

1 litre d'eau

=

Solution de nettoyage

Los procedimientos de limpieza se deben llevar a cabo de forma rutinaria para asegurar un funcionamiento efectivo del humidificador. Los procesos de limpieza se han diseñado para ayudar a prevenir la formación de sarro en el interior del aparato, lo cual será más habitual en zonas de aguas duras. En caso de no seguir los procedimientos de limpieza, se podría anular la garantía.

Prepare su propia solución de limpieza

30 gramos de ácido cítrico

+

1 litro de agua

=

Solución de limpieza

Existen otras soluciones de limpieza. Compruebe si son apropiadas para usar con plásticos y utilícelas de acuerdo con las instrucciones del fabricante. Algunos materiales de limpieza también apropiados son los productos para quitar el sarro, los jabones en espuma sin agentes antibacterianos y el vinagre.

Le procedure di pulizia devono essere seguite regolarmente per assicurare che l'umidificatore continui a funzionare con efficienza. I regimi di pulizia sono progettati per favorire la prevenzione di accumuli di calcare nella macchina, che risultano più prominenti in aree in cui l'acqua è particolarmente dura. La mancata aderenza ai regimi di pulizia potrebbe rendere nulla la garanzia.

Preparazione della soluzione detergente

30 grammi di acido citrico

+

1 litro d'acqua

Some cleaning chemicals are harmful to the appliance and should not be used. Use of these will invalidate your guarantee. Do not use: Alcohol and strong acid mixes, solvent (acetone) and oil based products, alkali bleach mixes, air fresheners, aroma oils, scented oils, hot water, brushes, abrasive materials, etc. Please do not put in a dishwasher or close to a fire.

Certains nettoyeurs chimiques peuvent endommager l'appareil et ne doivent pas être utilisés. Leur utilisation entraînera l'annulation de la garantie. N'utilisez pas les produits suivants : mélanges d'alcool et d'acide fort, produits à base de solvant (acétone) et d'huile, mélanges de javel alcalins, produits purificateurs d'air, huiles aromatiques, huiles parfumées, eau chaude, brosses, matériaux abrasifs, etc. Ne passez pas l'appareil au lave-vaisselle et ne le placez pas près d'un feu.

Einige Reinigungschemikalien können das Gerät beschädigen und sollten daher nicht verwendet werden. Durch den Einsatz dieser Mittel erlischt der Garantieanspruch. Folgende Mittel nicht verwenden: Alkohol- und starke Säuregemische (Aceton) und Produkte auf Ölbasis, alkalische Bleichmittel, Raumsprays, Aromaöle, Duftöle, heißes Wasser, Bürsten, Schleifmittel usw. Nicht in die Spülmaschine oder in die Nähe eines Feuers stellen.

Bepaalde reinigingsmiddelen zijn schadelijk voor het apparaat en mogen niet gebruikt worden. Door het gebruik van deze middelen zal uw garantie komen te vervallen. Gebruik geen: Alcohol en sterke, zure mengsels (aceton) en producten op oliebasis, gebruik geen bleekmengsels met alkaline, luchtverfrissers, aromaoliën, geurolie, heet water, borstels, schurend materiaal, etc. Plaats het apparaat niet in een vaatwasmachine of dicht bij een vuur.

Algunos productos químicos de limpieza podrían dañar el

D'autres solutions de nettoyage sont disponibles. Vérifiez qu'elles sont adaptées à une utilisation avec les plastiques et utilisez-les conformément aux instructions du fabricant. Exemples d'autres solutions de nettoyage adaptées : solutions de détartrage, savons moussants sans agent antibactérien et vinaigre.

Die Reinigung muss regelmäßig durchgeführt werden, um sicherzustellen, dass der Luftbefeuchter ordnungsgemäß funktioniert. Die Reinigungszyklen sollen verhindern, dass sich im Inneren des Gerätes Kalkablagerungen bilden, was in Regionen mit "hartem" Wasser besonders wichtig ist. Bitte führen Sie die Reinigungszyklen wie beschrieben durch. Andernfalls kann dies zum Erlöschen Ihres Garantieanspruchs führen.

Herstellung Ihrer eigenen Reinigungslösung

30 Gramm Zitronensäure

+

1 Liter Wasser

=

Reinigungslösung

Es sind auch andere Reinigungslösungen verfügbar. Bei diesen bitte prüfen, ob sie für die Verwendung mit Kunststoffen geeignet sind, und sie dann gemäß den Anweisungen des Herstellers anwenden. Beispiele für andere geeignete Reinigungsmittel sind Entkalker, Schaumseifen ohne antibakteriellen Wirkstoff und Essig.

De reinigingsprocedures moeten gevolgd worden om ervoor te zorgen dat het bevochtigingsapparaat efficiënt blijft werken. De reinigingsprocedures zijn ontwikkeld om te voorkomen dat er schilfers ophopen in de machine (dit gebeurt vaker met hard water). Als er niet aan de reinigingsprocedures wordt gehouden, kan de garantie komen te vervallen.

Maak uw eigen reinigungsoplossing

30 gram citroenzuur

+

1 liter water

=

Reinigungsoplossing

Er zijn ook andere reinigungsoplossingen verkrijgbaar. Controleer of deze geschikt zijn voor gebruik op plastic en gebruik ze in overeenstemming met de instructies van de fabrikant. Voorbeelden van andere geschikte middelen zijn ontschilferaar, schuimzepen zonder antibacterieel middel en azijn.

=

Soluzione detergente

Sono disponibili altre soluzioni detergenti. Verificare che siano adatte all'utilizzo sulla plastica e quindi utilizzarle nel rispetto delle istruzioni del produttore. Alcuni esempi di altri materiali per la pulizia sono prodotti anticalcare, saponi schiumosi privi di agenti antibatterici e aceto.

Для обеспечения непрерывной и эффективной работы увлажнителя необходимо тщательно выполнять процедуры очистки. Режим очистки позволяет предотвратить появление в устройстве твердых отложений, которые часто появляются при использовании жесткой воды. Несоблюдение режима очистки может привести к аннулированию гарантии.

Приготовьте очистительный раствор

30 грамм лимонной кислоты

+

1 литр воды

=

Очистительный раствор

Можно использовать другие очистительные растворы. Убедитесь, что они подходят для пластика, а затем используйте их в соответствии с инструкциями производителя. Например, в качестве чистящих средств можно использовать средство для удаления накипи, мыльные растворы без антибактериальных добавок и уксус.

Dosledno upoštevajte predpisane postopke čiščenja, da bo vlažilnik trajno ohranil učinkovitost delovanja. Postopki čiščenja so zasnovani tako, da pomagajo preprečevati nabiranje vodnega kamna v napravi, kar je še zlasti nevarno na območjih s trdo vodo. Neupoštevanje predpisanih postopkov čiščenja lahko izniči garancijo.

Sami si pripravite čistilno raztopino

30 gramov citronske kisline

+

1 liter vode

=

Čistilna raztopina

Na voljo so tudi drugačne čistilne raztopine. Preverite, ali so primerne za čiščenje plastike; če so, jih uporabljajte po navodilih proizvajalca. Med druga primerna čistilna sredstva spadajo sredstvo za odstranjevanje kamna, peneča mila brez protibakterijskih dodatkov in kis.

aparato y no se recomienda su uso. El uso de los siguientes productos anulará la garantía. No utilice: alcohol y mezclas de ácidos fuertes, disolventes (acetona) y productos basados en aceite, mezclas de lejía alcalina, ambientadores, aceites aromáticos, aceites perfumados, agua caliente, cepillos, materiales abrasivos, etc. No lo sumerja en el agua de fregar o lo ponga cerca del fuego.

Alcune sostanze chimiche detergenti possono danneggiare l'apparecchio e non devono essere utilizzate. L'uso di tali prodotti rende nulla la garanzia. Non utilizzare: Alcool e forti miscele acide, solventi (acetone) e prodotti a base d'olio, miscele di candeggina alcaline, deodoranti per l'aria, oli aromatici, oli profumati, acqua calda, spazzole, materiali abrasivi, ecc. Non inserire in una lavastoviglie o nelle vicinanze del fuoco.

Ne dopuskaється использование некоторых чистящих средств, так как они могут повредить устройство. Применение этих средств является основанием для аннулирования гарантии. Запрещается использовать следующие чистящие средства: спиртовые и сильные кислотные смеси, растворитель (ацетон) и средства на основе растворителей/масел, смеси щелочных и отбеливающих веществ, освежители воздуха, ароматные масла, горячую воду, щетки, абразивные чистящие средства и т. д. Не опускайте устройство в посудомоечную машину и не подносите к огню.

Nekateri kemikalije lahko poškodujejo napravo in jih zato ne uporabljajte. Uporaba takih kemikalij bo izničila garancijo. Ne uporabljajte: mešanice alkohola in močnih kislin, sredstev na osnovi topil (acetona) in olj, alkalnih sredstev za beljenje, sredstev za osveževanje zraka, aromatičnih olj in olj z dišavami, vroče vode, ščetk, abrazivnih materialov itd. Ne pomivajte naprave v pomivalnem stroju in ne približujte je ognju.

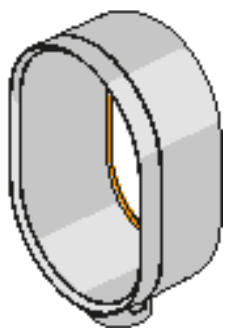
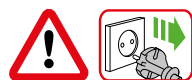


5. Once a week

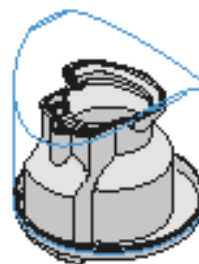
Une fois par semaine
Einmal pro Woche
Een keer per week
Una vez a la semana

Una volta a settimana
Раз в неделю
Enkrat tedensko

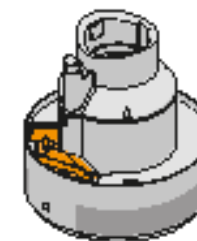
1



2



3



Turn the appliance into standby mode/'OFF'.
Unplug from the mains electricity supply.

Wipe over air loop amplifier, paying close attention to the air gaps. Wipe with a lint-free microfibre cloth.

Placez l'appareil en veille/à l'arrêt. Débranchez-le de l'alimentation secteur.

Essuyez l'anneau amplificateur d'air en prêtant attention aux orifices d'air. Utilisez un chiffon en microfibre non pelucheux.

Schalten Sie das Gerät aus und ziehen Sie den Netzstecker.

Den Luftring abwischen und dabei sorgfältig auf die Luftschlitze achten. Mit einem fussselfreien Microfasertuch abwischen.

Zet het apparaat in de standby-modus/UIT. Haal de stekker uit het stopcontact.

Neem de blaasring af, let hierbij goed op de luchtopeningen. Gebruik hiervoor een pluivrije microvezel doek.

Ponga el aparato en modo parada ("OFF").
Desenchúfelo de la red eléctrica.

Pase un trapo por el aro amplificador, prestando especial atención a las cámaras de aire. Use un trapo de microfibra que no deje pelusa.

Accendere l'apparecchio in modalità di standby/OFF.
Scollegare l'apparecchio dalla rete elettrica.

Strofinare l'amplificatore del circuito d'aria, prestando particolare attenzione alle prese d'aria. Strofinare con un panno in microfibra privo di lanugine.

Переведите устройство в режим ожидания или выключите. Отключите устройство от источника электропитания.

Протрите контурный усилитель. Обратите особое внимание на воздушные зазоры. Протрите безворсовой микроволокнистой тканью.

Preklopite napravo v način pripravljenosti/IZKL.
Odklopite napravo iz omrežne vtičnice.

Obrišite obročni ojačevalnik, še zlasti pazljivo zračne reže.
Brišite s krpo iz mikrovlačen, ki ne pušča nitk.

Empty the water. Rinse and wipe over all surfaces.
Repeat if necessary.

Videz l'eau. Rincez et essuyez toutes les surfaces.
Répétez si nécessaire.

Wassertank komplett entleeren. Ausspülen und alle Oberflächenabwischen. Wenn nötig, den Vorgang wiederholen.

Gooi het water weg. Reinig en neem alle oppervlakken af. Herhaal indien nodig.

Vacía el agua. Enjuague y pase un trapo por todas las superficies. Repita la operación en caso necesario.

Svuotare l'acqua. Sciacquare e strofinare tutte le superfici.
Ripetere se necessario.

Вылейте воду. Промойте и протрите все поверхности.
Повторите при необходимости.

Izpraznite vodo. Sperite in obrišite vse površine.
Po potrebi ponovite.

Empty the trough and wipe over all surfaces. Small spillages may occur. Do not rinse under the tap or put in the dishwasher. While not dangerous, care should be taken to avoid water entering the inlets. Wipe the exterior with a lint free microfibre cloth.

Videz la gouttière et essuyez toutes les surfaces. De petits déversements peuvent se produire. Ne rincez pas sous le robinet et ne passez pas au lave-vaisselle. Veillez à ne pas laisser d'eau pénétrer dans les orifices même si ceci ne présenterait aucun danger. Essuyez l'extérieur avec un chiffon en microfibre non pelucheux.

Die Wasserkammer leeren und alle Oberflächen abwischen. Es können kleine Wasserrückstände zurückbleiben. Nicht unter dem Wasserhahn ausspülen oder in die Spülmaschine stellen. Auch wenn keine Gefahr besteht, sollte darauf geachtet werden, dass kein Wasser in den Lufteinlass eintritt. Die Außenseiten mit einem fussselfreien Microfasertuch abwischen.

Leeg de tank en neem alle oppervlakken af. Er kan mogelijk wat water gemorst worden. Niet onder de kraan afspoelen of in de vaatwasmachine plaatsen. Hoewel het niet gevaarlijk is, moet er voorzichtig worden gehandeld om te voorkomen dat er water in de ingangen komt. Neem de behuizing af met een pluivrije microvezel doek.

Vacía y pase un trapo por todas las superficies. Pueden producirse pequeños derrames. No lo enjuague bajo el grifo ni lo sumerja en el agua de fregar. Si bien no es peligroso, debería tenerse particular cuidado en evitar que no penetre el agua en las entradas. Use un trapo de microfibra que no deje pelusa para limpiar el exterior.

Svuotare la vaschetta e strofinare tutte le superfici. Potrebbero verificarsi piccoli versamenti. Non sciacquare sotto il rubinetto né inserire in lavastoviglie. Sebbene non presenti pericoli, è opportuno prestare attenzione ad evitare che l'acqua penetri negli ingressi. Strofinare l'esterno con un panno in microfibra privo di lanugine.

Слейте воду и протрите все поверхности. Могут остаться небольшие брызги. Не промывайте под струей и не погружайте в посудомоечную машину. Хотя это и не опасно, избегайте попадания воды в впускные отверстия. Протрите внешнюю поверхность безворсовой микроволокнистой тканью.

Izpraznite korito in obrišite vse površine. Pri tem se lahko razlijejo manjše količine vode. Ne spirajte pod tekočo vodo in ne pomivajte v pomivalnem stroju. Čeprav to ni nevarno, pazite, da voda ne zaide v vstopne odprtine. Zunanost obrišite s krpo iz mikrovlačen, ki ne pušča nitk.

5. Once a month (and before/after storage)

Une fois par mois (et avant/après le rangement de l'appareil)

Einmal pro Monat (und vor/nach der Aufbewahrung)

Een keer per maand (en voor/na opslag)

Una vez al mes

(antes y después de guardarlo)

Una volta al mese (e prima/dopo lo stoccaggio)

Раз в месяц (а также до и после хранения)

Enkrat na mesec

(in pred skladiščenjem/po njem)

1



2



Turn the appliance into standby mode/'OFF'.
Unplug from the mains electricity supply.

Placez l'appareil en veille/à l'arrêt. Débranchez-le de l'alimentation secteur.

Schalten Sie das Gerät aus und ziehen Sie den Netzstecker.

Zet het apparaat in de standby-modus/UIT. Haal de stekker uit het stopcontact.

Ponga el aparato en modo parada ("OFF").
Desenchúfelo de la red eléctrica.

Accendere l'apparecchio in modalità di standby/OFF.
Scollegare l'apparecchio dalla rete elettrica.

Переведите устройство в режим ожидания или выключите. Отключите устройство от источника электропитания.

Preklopite napravo v način pripravljenosti/IZKL.
Odklopite napravo iz omrežne vtičnice.

Unclip the loop amplifier surround: pull from the lower edge by hand, gently but firmly.

Détachez le pourtour de l'anneau amplificateur : tirez dessus à la main à partir du bord inférieur, délicatement mais fermement.

Abnehmen der Luftringfassung: Vorsichtig an den Seiten leicht nach außen ziehen und abnehmen.

Ontgrendel de blaasring: trek stevig maar voorzichtig met de hand van de onderste rand.

Retire el borde del aro amplificador: tire con la mano desde el lado más bajo, con suavidad pero con firmeza.

Scollegare il telaio dell'amplificatore del circuito: estrarlo afferrandolo manualmente dal bordo inferiore, delicatamente ma con fermezza.

Отсоедините обрамление контурного усилителя: потяните рукой за его нижний край, осторожно, но с усилием.

Sprostite in snemite okvir obročnega ojačevalnika: z roko ga pazljivo, a čvrsto potegnite z ležišča.

Using a damp cloth, wipe over both sections with the citric acid solution. Do not put in a dishwasher or rinse under the tap.

À l'aide d'un chiffon humide, essuyez les deux sections avec la solution d'acide citrique. Ne passez pas au lave-vaisselle et ne rincez pas sous le robinet.

Mit einem feuchten Tuch beide Teile mit der Zitronensäurelösung abwischen. Nicht in die Spülmaschine stellen oder unter dem Wasserhahn ausspülen.

Gebruik een vochtige doek om beide delen af te nemen met de citroenzuuroplossing. Niet afspoelen onder de kraan en niet in de vaatwasmachine plaatsen.

Con un trapo húmedo, limpie ambas secciones con la solución de ácido cítrico. No lo enjuague bajo el grifo ni lo sumerja en el agua de fregar.

Utilizzando un panno umido, strofinare entrambe le sezioni con la soluzione di acido citrico. Non inserire in lavastoviglie né sciacquare sotto il rubinetto.

С помощью влажной ткани протрите обе секции, используя раствор лимонной кислоты. Не погружайте в посудомоечную машину и не промывайте под струей воды.

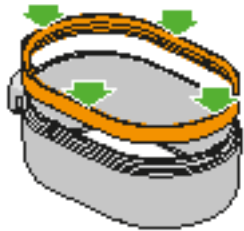
Z mehko krpo prebršite oba dela z raztopino citronske kisline. Ne pomivajte v pomivalnem stroju in ne spirajte pod tekočo vodo.

5. Once a month (and before/after storage)

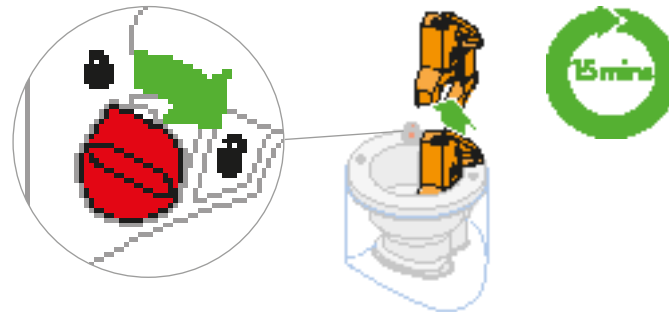
Une fois par mois (et avant/après le rangement de l'appareil)
Einmal pro Monat (und vor/nach der Aufbewahrung)
Een keer per maand (en voor/na opslag)
Una vez al mes (antes y después de guardarlo)

Una volta al mese (e prima/dopo lo stoccaggio)
Раз в месяц (а также до и после хранения)
Enkrat na mesec (in pred skladiščenjem/po njem)

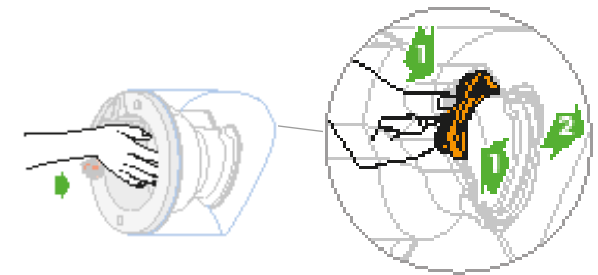
3



4



5



To attach the loop amplifier surround, lie flat and align the surround to the main amplifier. Push firmly until it clicks into place as shown.

Pour fixer le pourtour de l'anneau amplificateur, posez l'anneau à plat et alignez le pourtour sur l'amplificateur. Appuyez fermement jusqu'à ce qu'il s'enclenche comme illustré.

Zum Anbringen der Luftringfassung, diese flach auf den Luftring legen. Beide Teile fest aufeinander drücken, bis sie einrasten.

Om de blaasring te koppelen, leg deze plat neer en lijn de blaasring uit met de hoofdlus. Druk stevig aan tot de ring op zijn plaats klikt zoals afgebeeld.

Para encajar el borde del aro amplificador, póngalo en horizontal y alinee el borde con el amplificador. Presione con firmeza hasta que encaje, tal y como se muestra.

Per fissare il telaio dell'amplificatore del circuito, appoggiarlo in piano e allineare il telaio con l'amplificatore principale. Spingere con decisione fino a farlo scattare in posizione come illustrato.

Чтобы прикрепить обрамление контурного усилителя, положите и выровняйте обрамление с основным усилителем. Нажимайте до защелкивания на месте, как показано на рисунке.

Za ponovno namestitvev okvira na obročni ojačevalnik položite obroč na ravno podlago in poravnajte okvir z obročem. Potisnite ga trdno navzdol tako, da s klikom nasede na mesto, kot je prikazano.

Empty the water tank. To release the water chimney, twist the dial a quarter of a turn. Lift out. Clean thoroughly by immersing in the citric acid solution for 15 minutes. Rinse and wipe over all surfaces. Repeat if necessary. Refit in reverse order, twisting the dial a quarter of a turn to secure.

Videz le réservoir d'eau. Pour détacher la cheminée d'eau, tournez le bouton d'un quart de tour. Sortez-la. Nettoyez-la soigneusement en l'immergeant 15 minutes dans la solution d'acide citrique. Rincez et essuyez toutes les surfaces. Répétez si nécessaire. Reposez la cheminée en suivant les instructions dans l'ordre inverse, puis tournez le bouton d'un quart de tour pour la fixer en place.

Den Wassertank leeren. Um den Wasserschacht abzunehmen, den Drehknopf eine Vierteldrehung im Uhrzeigersinn drehen. Vorsichtig mit der Hand in den Schacht greifen und ihn herausziehen. Gründlich reinigen und 15 Minuten lang in die Zitronensäurelösung legen. Ausspülen und alle Oberflächen abwischen. Wenn nötig, den Vorgang wiederholen. Zusammenbau in umgekehrter Reihenfolge vornehmen und zum Befestigen den Drehknopf eine Vierteldrehung gegen den Uhrzeigersinn drehen.

Leeg de watertank. Draai de knop een kwartslag om de wateruitlaat te ontgrendelen. Til hem eruit. Reinig de uitlaat grondig door deze 15 minuten onder te dompelen in de citroenzuuroplossing. Spoel alle oppervlakken af. Herhaal indien nodig. Plaats in omgekeerde volgorde terug en draai de knop een kwartslag terug om de wateruitlaat te vergrendelen.

Vacíe el depósito de agua. Para soltar el tubo del agua, gire el cuadrante un cuarto. Extráigalo. Limpie a fondo sumergiéndolo en una solución de ácido cítrico durante 15 minutos. Enjuague y pase un trapo por todas las superficies. Repita la operación en caso necesario. Vuelva a colocarlo siguiendo el orden inverso y gire el cuadrante un cuarto para asegurarlo.

Svuotare il serbatoio dell'acqua. Per rilasciare la canna dell'acqua, ruotare la manopola di un quarto di giro. Estrarre. Pulire a fondo, immergendo in una soluzione di acido citrico per 15 minuti. Sciacquare e strofinare tutte le superfici. Ripetere se necessario. Rimontare in ordine inverso, ruotando la manopola di un quarto di giro per fissarla.

Вылейте воду из резервуара. Чтобы освободить водяной канал, поверните диск на четверть оборота и извлеките его. Выполните тщательную очистку, погрузив в раствор лимонной кислоты на 15 минут. Промойте и протрите все поверхности. Повторите при необходимости. Повторите процедуру в обратном порядке, повернув диск на четверть оборота для фиксации.

Izpraznite vodo iz rezervoarja. Za sprostitev dviznega kanala za vodo zasukajte gumb za četrt obrata. Dvignite z ležišča. Temeljito očistite; v ta namen za 15 minut potopite v raztopino citronske kisline. Sperite in obrišite vse površine. Po potrebi ponovite. Namestite nazaj v obratnem vrstnem redu; zavarujte z zasukom gumba za četrt obrata.

To remove the seal, pinch the securing tabs together and pull out. Clean thoroughly by immersing in the recommended citric acid solution for 15 minutes. Rinse and wipe over all surfaces. Repeat if necessary. To refit, push back in so the tabs click and the fit is secure.

Pour retirer le joint, pincez les languettes de fixation l'une contre l'autre et tirez. Nettoyez-le soigneusement en l'immergeant 15 minutes dans la solution d'acide citrique recommandée. Rincez et essuyez toutes les surfaces. Répétez si nécessaire. Pour remettre le joint en place, appuyez dessus jusqu'à ce qu'il s'enclenche et qu'il soit bien fixé.

Um die Dichtung zu entfernen, die zwei Laschen auf der Unterseite zusammendrücken und die Dichtung herausziehen. Gründlich reinigen und 15 Minuten lang in die empfohlene Zitronensäurelösung legen. Ausspülen und alle Oberflächen abwischen. Wenn nötig, den Vorgang wiederholen. Beim Zusammenbau die Dichtung wieder hineindrücken, bis die Laschen klicken und die Dichtung sicher befestigt ist.

Om de afsluiting te verwijderen, drukt u de veiligheidsklepjes naar elkaar toe en trekt u deze eruit. Reinig de uitlaat grondig door deze 15 minuten onder te dompelen in de aanbevolen citroenzuuroplossing. Spoel alle oppervlakken af. Herhaal indien nodig. Om de afsluiting terug te plaatsen, drukt u deze op zijn plaats zodat de klepjes vastklikken en vergrendeld zijn.

Para retirar el sello, presione las lengüetas de seguridad al mismo tiempo y extráigalo. Limpie a fondo sumergiéndolo en la solución de ácido cítrico recomendada durante 15 minutos. Enjuague y pase un trapo por todas las superficies. Repita la operación en caso necesario. Para volver a colocarlo, presione hasta que las lengüetas encajen y estén aseguradas.

Per rimuovere la guarnizione, stringere le linguette di sicurezza ed estrarre. Pulire a fondo, immergendo nella soluzione di acido citrico consigliata per 15 minuti. Sciacquare e strofinare tutte le superfici. Ripetere se necessario. Per rimontare, spingere verso l'interno fino a quando le linguette scattano e il montaggio è ben saldo.

Чтобы снять уплотнитель, сведите крепежные язычки и потяните. Для тщательной очистки уплотнителя рекомендуется погрузить в раствор лимонной кислоты на 15 минут. Промойте и протрите все поверхности. Повторите при необходимости. Для установки необходимо отжать уплотнитель, чтобы защелкнуть язычки и зафиксировать уплотнитель.

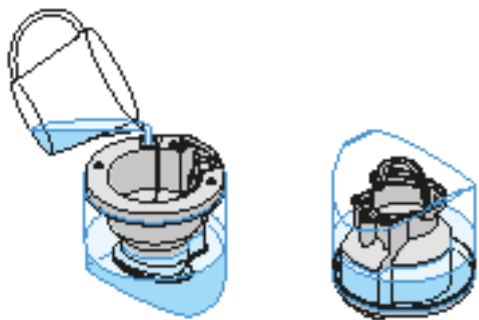
Za odstranitev tesnila stisnite zaskočna jezička enega k drugemu in izvlecite. Temeljito očistite; v ta namen za 15 minut potopite v priporočeno raztopino citronske kisline. Sperite in obrišite vse površine. Po potrebi ponovite. Za ponovno namestitvev potisnite na ležišče, da se jezička zaskočita s klikom.

5. Once a month (and before/after storage)

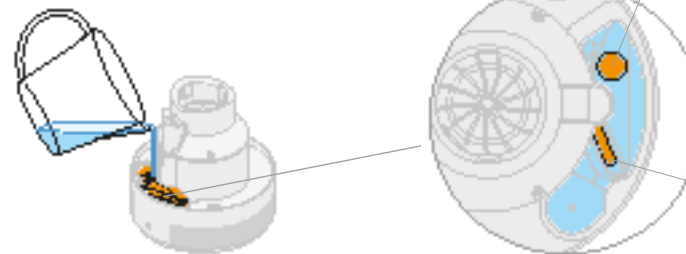
Une fois par mois (et avant/après le rangement de l'appareil)
Einmal pro Monat (und vor/nach der Aufbewahrung)
Een keer per maand (en voor/na opslag)
Una vez al mes (antes y después de guardarlo)

Una volta al mese (e prima/dopo lo stoccaggio)
Раз в месяц (а также до и после хранения)
Enkrat na mesec (in pred skladiščenjem/po njem)

6



7



Piezo
Détecteur piézo-
électrique
Piezo-Element
Piezo
Piezo
Elemento
piezoelettrico
Пьезоэлемент
Piezo

UV-C emitter
Émetteur d'UVC
UV-C-Strahler
UV-C-elektrode
Emisor UV-C
Emettitore UV-C
Источник УФ излучения
Oddajnik UV-C

Pour in the recommended citric acid solution. Replace the cap and shake tank for 30 seconds. Then leave to stand. After 15 minutes, empty the tank. Rinse and wipe over all surfaces. Repeat if necessary.

Versez la solution d'acide citrique recommandée. Remettez le bouchon en place et secouez le réservoir pendant 30 secondes. Laissez-le reposer. Au bout de 15 minutes, videz le réservoir. Rincez et essuyez toutes les surfaces. Répétez si nécessaire.

Die empfohlene Zitronensäurelösung in den Tank gießen. Das Ventil wieder aufsetzen und den Tank 30 Sekunden lang schütteln. Anschließend stehenlassen. Nach 15 Minuten den Tank leeren. Ausspülen und alle Außenflächen abwischen. Wenn nötig, den Vorgang wiederholen.

Giet de aanbevolen citroenzuuroplossing in de tank. Plaats de dop terug en schud de tank 30 seconden. Zet de tank neer. Leeg de tank na 15 minuten. Reinig en neem alle oppervlakken af. Herhaal indien nodig.

Vierta la solución de ácido cítrico recomendada. Vuelva a colocar la tapa y agítelo 30 segundos. Déjelo reposar. Al cabo de 15 minutos, vacíe el depósito. Enjuague y pase un trapo por todas las superficies. Repita el proceso en caso necesario.

Versare la soluzione di acido citrico consigliata. Rimettere in posizione il tappo e agitare il serbatoio per 30 secondi. Quindi lasciar riposare. Dopo 15 minuti, svuotare il serbatoio. Sciacquare e strofinare tutte le superfici. Ripetere se necessario.

Залейте рекомендуемый раствор лимонной кислоты. Установите на место крышку и встряхивайте резервуар в течение 30 секунд. Затем оставьте постоять. Через 15 минут опорожните резервуар. Промойте и протрите все поверхности. Повторите при необходимости.

Nalijte priporočeno raztopino citronske kisline. Zaprite pokrovček in stresajte rezervoar 30 sekund. Nato ga pustite mirovati. Po 15 minutah rezervoar izpraznite. Sperite in obrišite vse površine. Po potrebi ponovite.

Empty the trough of any water, small spillages may occur. While not dangerous, care should be taken to avoid water entering the inlets. Clean thoroughly, using the recommended acid citric solution. Do not rinse under the tap or put in a dishwasher. Fill the trough with the recommended acid citric solution until the UV-C emitter and piezo are submerged. Leave for 15 minutes. Drain, rinse and wipe over all surfaces. Repeat if necessary.

Videz la gouttière ; de petits déversements peuvent se produire. Veillez à ne pas laisser d'eau pénétrer dans les orifices même si ceci ne présenterait aucun danger. Nettoyez soigneusement à l'aide de la solution d'acide citrique recommandée. Ne rincez pas sous le robinet et ne passez pas au lave-vaisselle. Remplissez la gouttière avec la solution d'acide citrique recommandée jusqu'à ce que l'émetteur d'UVC et le détecteur piézo-électrique soient submergés. Laissez reposer 15 minutes. Videz, rincez et essuyez toutes les surfaces. Répétez si nécessaire.

Die Wasserkammer entleeren, dabei können kleine Wasserrückstände zurückbleiben. Auch wenn keine Gefahr besteht, sollte darauf geachtet werden, dass kein Wasser in den Lufteinlass eintritt. Mit der empfohlenen Zitronensäurelösung gründlich reinigen. Nicht unter dem Wasserhahn ausspülen oder in die Spülmaschine stellen. Die Wasserkammer mit der Zitronensäurelösung füllen, bis der UV-C-Strahler und das Piezo-Element komplett unter Wasser sind. 15 Minuten stehenlassen. Behälter leeren, ausspülen und alle Oberflächen abwischen. Wenn nötig, den Vorgang wiederholen.

Leeg de watertank, er kan mogelijk wat water gemorst worden. Hoewel het niet gevaarlijk is, moet er voorzichtig gehandeld worden om te voorkomen dat er water in de inlaten komt. Reinig grondig met de aanbevolen citroenzuuroplossing. Niet afspoelen onder de kraan en niet in de vaatwasmachine plaatsen. Vul de tank met de aanbevolen citroenzuuroplossing tot de UV-C-elektrode en de piezo ondergedompeld zijn. Laat 15 minuten staan. Laat de tank leeglopen, spoel deze af en neem alle oppervlakken af. Herhaal indien nodig.

Vacíe el agua, se podrían producir pequeños derrames. Si bien no es peligroso, debería tenerse particular cuidado en evitar que no penetre el agua en las entradas. Limpie a fondo con la solución de ácido cítrico recomendada. No enjuague bajo el grifo ni lo sumerja en el agua de fregar. Rellene con la solución de ácido cítrico recomendada hasta que el emisor UV-C y el piezo queden sumergidos. Déjelo 15 minutos. Escurra, enjuague y pase un trapo por todas las superficies. Repita la operación en caso necesario.

Svuotare la vaschetta, potrebbero verificarsi piccoli versamenti. Sebbene non rappresenti un pericolo, è opportuno evitare che l'acqua penetri negli ingressi. Pulire a fondo utilizzando la soluzione di acido citrico consigliata.

Non sciacquare sotto il rubinetto né inserire in lavastoviglie. Riempire la vaschetta con la soluzione di acido citrico consigliata fino a quando l'emettitore UV-C e l'elemento piezoelettrico sono sommersi. Lasciar riposare per 15 minuti. Sciacquare, sciacquare e strofinare tutte le superfici. Ripetere se necessario.

Удалите воду, так как могут остаться небольшие брызги. Хотя это и не опасно, избегайте попадания воды в впускные отверстия. Тщательно очистите, используя рекомендуемый раствор лимонной кислоты. Не промывайте под струей воды и не опускайте в посудомоечную машину. Заполняйте рекомендуемым раствором лимонной кислоты, пока источник УФ излучения и пьезоэлемент не будут погружены. Оставьте на 15 минут. Слейте содержимое, промойте и протрите все поверхности. Повторите при необходимости.

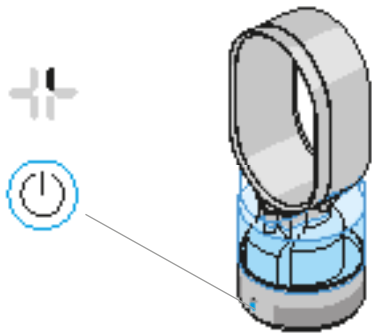
Izpraznite vso vodo iz korita; pri tem se lahko razlijejo manjše količine vode. Čeprav to ni nevarno, pazite, da voda ne zaide v vstopne odprtine. Temeljito očistite; pri tem uporabite priporočeno raztopino citronske kisline. Ne spirajte pod tekočo vodo in ne pomivajte v pomivalnem stroju. Napolnite korito s priporočeno raztopino citronske kisline toliko, da sta oddajnik UV-C in Piezo potopljena. Pustite 15 minut. Izlijte raztopino, sperite in obrišite vse površine. Po potrebi ponovite.

5. Once a month (and before/after storage)

Une fois par mois (et avant/après le rangement de l'appareil)
Einmal pro Monat (und vor/nach der Aufbewahrung)
Een keer per maand (en voor/na opslag)
Una vez al mes (antes y después de guardarlo)

Una volta al mese (e prima/dopo lo stoccaggio)
Раз в месяц (а также до и после хранения)
Enkrat na mesec (in pred skladiščenjem/po njem)

8



Some cleaning chemicals are harmful to the appliance and should not be used. Use of these will invalidate your guarantee. Do not use: Alcohol and strong acid mixes, solvent (acetone) and oil based products, alkali bleach mixes, air fresheners, aroma oils, scented oils, hot water, brushes, abrasive materials, etc. Please do not put in a dishwasher or close to a fire.

Certains nettoyants chimiques peuvent endommager l'appareil et ne doivent pas être utilisés. Leur utilisation entraînera l'annulation de la garantie. N'utilisez pas les produits suivants : mélanges d'alcool et d'acide fort, produits à base de solvant (acétone) et d'huile, mélanges de javel alcalins, produits purificateurs d'air, huiles aromatiques, huiles parfumées, eau chaude, brosses, matériaux abrasifs, etc. Ne passez pas l'appareil au lave-vaisselle et ne le placez pas près d'un feu.

Einige Reinigungschemikalien können das Gerät beschädigen und sollten daher nicht verwendet werden. Durch den Einsatz dieser Mittel erlischt der Garantieanspruch. Folgende Mittel nicht verwenden: Alkohol- und starke Säuregemische (Aceton) und Produkte auf Ölbasis, alkalische Bleichmittel, Raumsprays, Aromaöle, Duftöle, heißes Wasser, Bürsten, Schleifmittel usw. Nicht in die Spülmaschine oder in die Nähe eines Feuers stellen.

Bepaalde reinigingsmiddelen zijn schadelijk voor het apparaat en mogen niet gebruikt worden. Door het gebruik van deze middelen zal uw garantie komen te vervallen. Gebruik geen: Alcohol en sterke, zure mengsels (aceton) en producten op oliebasis, gebruik geen bleekmengsels met alkaline, luchtverfrissers, aromaoliën, geurolie, heet water, borstels, schurend materiaal, etc. Plaats het apparaat niet in een vaatwasmachine of dicht bij een vuur.

Re-assemble. Wipe the exterior with a lint-free microfibre cloth. Switch 'ON': the water treatment procedure starts. After 3 minutes the appliance will start to humidify.

Remontez l'appareil. Essuyez l'extérieur avec un chiffon en microfibre non pelucheux. Allumez l'appareil : la procédure de traitement de l'eau démarre. Au bout de 3 minutes, l'appareil démarre l'humidification.

Setzen Sie das Gerät wieder zusammen. Die Außenflächen mit einem fusselfreien Microfasertuch abwischen. Gerät einschalten: Die Wasseraufbereitung startet. Nach drei Minuten beginnt das Gerät mit der Luftbefeuchtung.

Zet de luchtbevochtiger weer in elkaar. Neem de behuizing af met een pluïsvrije microvezel doek. Zet aan: de waterbehandelingsprocedure wordt gestart. Na drie minuten begint het apparaat met de luchtbevochtiging.

Vuelva a montar el aparato. Use un trapo de microfibra que no deje pelusa para limpiar el exterior. Encienda el aparato ("ON"): el proceso de tratamiento de agua comenzará. Al cabo de tres minutos, el aparato comenzará a humidificar.

Rimontare. Strofinare l'esterno con un panno in microfibra privo di lanugine. Accendere l'apparecchio: la procedura di trattamento dell'acqua si avvia. Dopo 3 minuti l'apparecchio inizia a umidificare.

Повторная сборка. Протрите внешнюю поверхность безворсовой микроволоконистой тканью. Включите устройство: начнется процедура обработки воды. Через 3 минуты устройство приступает к увлажнению воздуха.

Algunos productos químicos de limpieza podrían dañar el aparato y no se recomienda su uso. El uso de los siguientes productos anulará la garantía. No utilice: alcohol y mezclas de ácidos fuertes, disolventes (acetona) y productos basados en aceite, mezclas de lejía alcalina, ambientadores, aceites aromáticos, aceites perfumados, agua caliente, cepillos, materiales abrasivos, etc. No lo sumerja en el agua de fregar o lo ponga cerca del fuego.

Alcune sostanze chimiche detergenti possono danneggiare l'apparecchio e non devono essere utilizzate. L'uso di tali prodotti rende nulla la garanzia. Non utilizzare: Alcool e forti miscele acide, solventi (acetone) e prodotti a base d'olio, miscele di candeggina alcaline, deodoranti per l'aria, oli aromatici, oli profumati, acqua calda, spazzole, materiali abrasivi, ecc. Non inserire in una lavastoviglie o nelle vicinanze del fuoco.

Не допускается использование некоторых чистящих средств, так как они могут повредить устройство. Применение этих средств является основанием для аннулирования гарантии. Запрещается использовать следующие чистящие средства: спиртовые и сильные кислотные смеси, растворитель (ацетон) и средства на основе растворителей/масел, смеси щелочных и отбеливающих веществ, освежители воздуха, ароматные масла, горячую воду, щетки, абразивные чистящие средства и т. д. Не опускайте устройство в посудомоечную машину и не подносите к огню.

Nekatere kemikalije lahko poškodujejo napravo in jih zato ne uporabljajte. Uporaba takih kemikalij bo izničila garancijo. Ne uporabljajte: mešanic alkohola in močnih kislin, sredstev na osnovi topil (acetona) in olj, alkalnih sredstev za beljenje, sredstev za osveževanje zraka, aromatičnih olj in olj z dišavami, vroče vode, ščetk, abrazivnih materialov itd. Ne pomivajte naprave v pomivalnem stroju in ne približujte je ognju.



6. What do the lights mean?

Signification des voyants
Was bedeuten die LEDs?
Wat betekenen de lampjes?
Significado de las luces

Significato delle luci
Значения индикаторов
Kaj pomenijo lučke?



Water treatment: The AM10 is treating the water. This takes 3 minutes. When the animation stops, the AM10 will start to humidify.

Traitement de l'eau. L'AM10 est en train de traiter l'eau. Cette opération prend 3 minutes. Lorsque l'animation est terminée, l'AM10 démarre l'humidification.

Wasseraufbereitung: Der AM10 bereitet das Wasser auf. Dieser Vorgang dauert drei Minuten. Wenn die Animation aufhört, beginnt der AM10 mit der Luftbefeuchtung.

Waterbehandeling. De AM10 behandelt het water. Dit duurt drie minuten. Als de animatie stopt, begint de AM10 met de luchtbevochtiging.

Tratamiento del agua. El AM10 está tratando el agua. Esto tarda aproximadamente tres minutos. Cuando la animación se para, el AM10 comenzará a humidificar.

Trattamento dell'acqua. Il modello AM10 sta trattando l'acqua. Questo richiede 3 minuti. Al termine dell'animazione il modello AM10 inizierà a umidificare.

Обработка воды. Устройство AM10 обрабатывает воду. На это уходит 3 минуты. Когда анимация останавливается, устройство AM10 приступает к увлажнению воздуха.

Priprava vode. AM10 pripravlja vodo. To traja 3 minute. Ko se animirani prikaz ustavi, AM10 začne z vlaženjem.



Tank is empty: Switch 'OFF' and refill.

Réservoir vide. Éteignez l'appareil et remplissez le réservoir.

Leerer Wassertank: Gerät ausschalten und Tank füllen.

De tank is leeg. Schakel het apparaat uit en vul bij.

El depósito está vacío. Apague el aparato y rellénelo.

Serbatoio vuoto. Spegner e riempire il serbatoio.

Резервуар пуст. Выключите устройство и наполните резервуар.

Rezervoar je prazen. Izklopite in napolnite.



Tilted: The base is not level.

Inclinaison. La base n'est pas à niveau.

Gekippt: Die Basiseinheit steht nicht eben.

Gekanteld. De basis staat niet gelijk.

Inclinación. La base no está nivelada.

Inclinato. La base non è in piano.

Наклон. Основание установлено на неровной поверхности.

Nagnjen. Podstavek ne stoji na ravnem.



Please call the helpline.

Veillez contacter le Service consommateurs.

Bitte Kundendienst kontaktieren.

Bel de Helpdesk.

Llame a la línea de servicio de atención al cliente.

Chiamare il Centro Assistenza.

Обратитесь в службу поддержки.

Pokličite službo telefonske pomoči.

AM10 is too cold. Increase room temperature to 5°C or above. If problem persists, please call the helpline.

L'AM10 est trop froid. Augmentez la température ambiante à 5 °C ou plus. Si le problème persiste, contactez le Service consommateurs.

AM10 ist zu kalt: Raumtemperatur auf mindestens 5°C erhöhen. Wenn das Problem weiter besteht, den Kundendienst kontaktieren.

AM10 is te koud. Verhoog de kamertemperatuur tot 5°C of hoger. Bel de Helpdesk indien het probleem zich blijft voordoen.

El AM10 está demasiado frío. Aumente la temperatura ambiente a 5°C o más. Si el problema persiste, llame a la línea de servicio al cliente.

Il modello AM10 è troppo freddo. Aumentare la temperatura ambiente a 5 °C o superiore. Se il problema persiste, contattare il Centro Assistenza.

Устройство AM10 слишком охлаждено. Увеличьте температуру в помещении до 5°C или выше. Если проблема не будет устранена, обратитесь в службу поддержки.

AM10 je preveč hladen. Zvišajte sobno temperaturo na vsaj 5 °C. Če težava ne izgine, pokličite službo telefonske pomoči.



Please call the helpline.

Veillez contacter le Service consommateurs.

Bitte Kundendienst kontaktieren.

Bel de Helpdesk.

Llame a la línea de servicio de atención al cliente.

Chiamare il Centro Assistenza.

Обратитесь в службу поддержки.

Pokličite službo telefonske pomoči.

If power button flashes 3 times when switching on, check that the AM10 has been assembled correctly.

Si le bouton marche clignote 3 fois à l'allumage, vérifiez que l'AM10 a été correctement monté.

Wenn der Ein-/Ausschalter beim Einschalten dreimal blinkt, prüfen, ob der AM10 korrekt zusammengesetzt wurde.

Controleer of de AM10 goed in elkaar is gezet als de aan/uit-knop drie keer knippert bij inschakelen.

Si el botón de encendido se ilumina tres veces cuando se enciende, compruebe que el AM10 se haya montado de forma correcta.

Se il pulsante di alimentazione lampeggia 3 volte durante l'accensione, verificare che il modello AM10 sia stato montato correttamente.

Если индикатор на кнопке питания мигает 3 раза при включении, убедитесь, что устройство AM10 собрано правильно.

Če gumb za vklop ob vklopu trikrat utripne, preverite, ali je bil AM10 pravilno sestavljen.



Blue light indicates that the AM10 is in humidity mode.

Le témoin bleu indique que l'AM10 est en mode humidificateur.

Blaue LED-Anzeige: AM10 befindet sich im Luftbefeuchtungsmodus.

Blauw licht geeft aan dat de AM10 in de bevochtigingsmodus is.

La luz azul indica que el AM10 se halla en modo humidificador.

La luce blu indica che il modello AM10 è in modalità umidificatore.

Синий индикатор указывает, что устройство AM10 работает в режиме увлажнения.

Modra lučka pomeni, da je AM10 v načinu vlaženja.



White light indicates that the AM10 is in fan mode.

Le témoin blanc indique que l'AM10 est en mode ventilateur.

Weißer LED-Anzeige: AM10 befindet sich im Ventilatormodus.

Wit licht geeft aan dat de AM10 in de ventilatormodus is.

La luz blanca indica que el AM10 se halla en modo ventilador.

La luce bianca indica che il modello AM10 è in modalità ventilatore.

Белый индикатор указывает, что устройство AM10 работает в режиме вентилятора.

Bela lučka pomeni, da je AM10 v načinu ventilatorja.

- Se o emissor UV-C estiver, por qualquer razão, exposto, o aparelho irá "DESLIGAR".
- Se o piezo ou o emissor UV-C precisarem de ser substituídos, contacte a Linha de Assistência da Dyson.

Garantia limitada de 2 anos

Termos e condições da sua garantia Dyson de 2 anos.

- A garantia será efectiva desde a data de compra (ou a data de entrega, se for posterior).
- Todas as reparações deverão ser realizadas pelos serviços técnicos autorizados pela DYSON SPAIN, S.L.U.
- Qualquer componente substituído dentro do período de garantia será propriedade da DYSON SPAIN, S.L.U.
- A troca de peças ou a substituição do produto não alargará o período de garantia, mas suspendê-lo-á, enquanto durar a reparação.
- Esta garantia proporciona vantagens adicionais aos seus direitos estatutários.
- Deve fornecer os comprovativos da entrega/compra antes de se levar a cabo qualquer reparação da sua ventoinha. Sem estes comprovativos, qualquer reparação deverá ser paga.
- Guarde a sua factura num local seguro para se assegurar de ter esta informação disponível.

O que cobre

- A garantia cobre todas as reparações (incluindo peças e mão-de-obra) da sua ventoinha Dyson se esta tiver um defeito devido a materiais defeituosos, montagem ou mau funcionamento dentro dos 2 anos de garantia (se alguma peça não estiver disponível ou não se fabricar, a Dyson ou o seu pessoal autorizado trocá-la-á por uma peça de substituição que funcione correctamente). Fica à nossa discrição substituir o produto por outro de características semelhantes se considerarmos o produto não reparável, ou economicamente inviável de reparar.
- Se esta unidade for vendida fora da UE, esta garantia será apenas válida se a referida unidade for instalada e utilizada no país em que foi vendida.
- Se esta unidade for vendida na UE, esta garantia será apenas válida (I) se a referida unidade for utilizada no país em que foi vendida ou (II) se a unidade for utilizada na Áustria, Bélgica, França, Alemanha, Irlanda, Itália, Holanda, Espanha ou Reino Unido, e o mesmo modelo desta unidade for vendido com a mesma tensão nominal, no país relevante.

O que não cobre

A Dyson não se responsabiliza pelos custos derivados de:

- Uso incorrecto ou manutenção inadequada da ventoinha,

Privacidade

Comunicamos-lhe que os seus dados foram incorporados a um ficheiro, cujo responsável é a DYSON SPAIN, S.L.U, C/ Velázquez 140, 3ª planta 28006 Madrid, e cuja finalidade é a de dispor de uma base de dados de utilizadores do serviço pós-venda da nossa empresa, para gerir a recepção de produtos, reparação dos mesmos e enviá-los ao domicílio do utilizador.

Para exercer os seus direitos de acesso, rectificação e cancelamento pode enviar um e-mail para: asistencia_cliente@dyson.com, ou através como de correio normal para a morada acima referida: DYSON SPAIN, S.L.U, C/ Velázquez 140, 3ª planta 28006 Madrid.

Informação sobre conformidade europeia

Uma amostra deste produto foi testada e considerada em conformidade com as seguintes directivas europeias: Directiva relativa ao material eléctrico destinado a utilizar-se com determinados limites de tensão 2006/95/EC, Directiva relativa à compatibilidade electromagnética 2004/108/EC e Directiva relativa à marcação 93/68/EEC CE.

Informação para eliminação

- Os produtos Dyson são fabricados com materiais recicláveis de alta qualidade. Quando tiver de eliminar este produto, faça-o de forma responsável enviando-o para reciclagem onde for possível.
- A bateria deve ser retirada do produto antes da sua eliminação.
- Elimine ou recicle a bateria de acordo com a legislação e regulamentação locais.
- Esta marcação indica que este produto não deve ser eliminado com outros lixos domésticos, na União Europeia. Para evitar possíveis danos ambientais ou na saúde humana devido à eliminação de resíduos descontrolada, recicle o produto de forma responsável para promover a reutilização sustentável de recursos de materiais. Para devolver o seu aparelho usado, utilize os sistemas de devolução e recolha ou contacte a loja onde o produto foi adquirido. A loja pode aceitar este produto para uma reciclagem ambiental segura.

RU

Перед началом использования устройства прочитайте важные инструкции по технике безопасности в данном руководстве по эксплуатации

настройка «70%», которая представляет собой самое высокое значение относительной влажности. Вентилятор будет работать на самой низкой скорости воздушного потока — «01». При каждом следующем использовании устройство будет помнить самую последнюю заданную настройку уровня влажности и скорости воздушного потока.

- Устройство не будет работать в режиме увлажнения, если заданное значение влажности ниже имеющегося в помещении уровня влажности.
- Устройство выполняет автоматическую регулировку, чтобы избежать избыточной влажности.
- Пар будет виден только при определенных условиях (при наличии освещения, фоновом цвете и т. д.) или при минимальных настройках.

Автоматический режим

- Нажмите на пульте кнопку «АУТО». Это рекомендуемый режим эксплуатации.
- Устройство выбирает комфортную влажность в помещении с учетом факторов окружающей среды, например, имеющегося уровня влажности и температуры воздуха.
- После достижения в помещении соответствующего уровня влажности устройство само будет выключаться и включаться для поддержания этого уровня. Вентилятор продолжает работать после достижения заданной влажности.

Ручной режим

- Выберите требуемый уровень влажности (от 30 до 70%).
- После достижения в помещении заданного уровня влажности устройство само будет выключаться и включаться для поддержания этого уровня. Вентилятор продолжает работать после достижения заданной влажности.

Режим вентиляции

- Кнопка режима вентиляции на пульте дистанционного управления позволяет выключить увлажнитель. Регулируйте режим вентиляции с помощью кнопок воздушного потока и таймера.
- Для режима вентиляции вода не требуется.

Управление без пульта ДУ

- Нажмите кнопку ожидания на устройстве для включения/выключения.
- Нажмите и удерживайте кнопку вкл/выкл на устройстве, чтобы настроить желаемый уровень влажности.

- transporte e roturas ou qualquer dano externo que se diagnostique e que não esteja especificado no manual.
- Uso da ventoinha para fins que não sejam o doméstico.
 - Bloqueios – por favor consulte os detalhes sobre como retirar os bloqueios da ventoinha.
 - Uso do aspirador fora do país em que o comprou.
 - Uso de peças e acessórios que não sejam os recomendados pela DYSON ou pelo pessoal autorizado.
 - Causas externas, como factores climatológicos, o transporte da máquina ou cortes de corrente.
 - Reparações ou alterações realizadas por pessoal não autorizado.
 - Falhas causadas por circunstâncias alheias ao controlo da Dyson.
 - Se tiver alguma dúvida sobre a cobertura da sua garantia, por favor ligue para o serviço de atenção ao cliente da Dyson.
 - Lembre-se: desligue sempre a ficha antes de verificar se há algum problema. Se a ventoinha não funciona, primeiro confirme se a ficha tem corrente e se está correctamente ligada.
 - Se continuar a ter problemas com a ventoinha Dyson, por favor ligue para o serviço de atenção ao cliente da Dyson.

Por favor registe-se como proprietário de uma ventoinha Dyson

Obrigado por escolher uma ventoinha Dyson.

Ajude-nos a garantir que lhe proporcionamos um serviço rápido e eficaz, por favor, registe-se como proprietário de uma ventoinha Dyson. Há 2 formas de o fazer:

- Online em www.dyson.pt
- Ligando para o serviço de atenção ao cliente da Dyson. Isto confirmará que é dono de uma ventoinha Dyson em caso de necessitar da garantia e permitir-nos-á entrar em contacto consigo se for necessário.

Serviço de atenção ao cliente da Dyson

- Se tiver alguma dúvida sobre a sua ventoinha Dyson, entre em contacto com o serviço de atenção ao cliente com o seu número de série e os dados referentes à data e local de compra da ventoinha.
- Pode encontrar o número de série na base do produto.
- A maior parte das suas dúvidas poderão ser resolvidas através do telefone por um dos operadores do serviço de atenção ao cliente da Dyson.
- Se a sua ventoinha precisar de alguma reparação, ligue para o serviço de atenção ao cliente da Dyson, para que possamos analisar as opções disponíveis. Se a sua ventoinha estiver dentro da garantia e a reparação estiver coberta, será reparada sem qualquer custo.

Dyson.

Введение

- Это ультразвуковой увлажнитель воздуха с холодным паром. Влажный воздух направляется в помещение от усилителя воздушного контура.
- До начала парообразования вода проходит через источник УФ излучения для уничтожения 99,9% бактерий.

Расположение

- Всегда размещайте устройство на твердой, ровной, горизонтальной поверхности.
- Не размещайте устройство на коврах, ковровом покрытии, деревянных полах или любых других поверхностях, которые могут быть повреждены в результате воздействия воды или влажности.
- Рекомендуется располагать устройство на водостойком коврике или подложке.
- Не размещайте устройство под нависающими поверхностями.
- Не используйте устройство в местах, доступных для детей.
- Храните устройство в помещении. Не используйте и не храните устройство при температуре ниже 5°C. Перед использованием дайте устройству нагреться до комнатной температуры.
- Для максимальной эффективности установите устройство на полу в углу комнаты на расстоянии не менее 1 метра от стены и направьте его в центр помещения.

Эксплуатация

- Перед началом работы все компоненты должны быть надежно закреплены.
- Не используйте устройство, если оно не было очищено с соблюдением инструкций.
- Не эксплуатируйте устройство в режиме увлажнения при отсутствии воды в резервуаре.
- Не смазывайте какие-либо компоненты устройства.
- После включения на задней части устройства загорается маленький синий светодиодный индикатор, который показывает, что устройство получает электропитание. (Примечание. Это не означает, что само устройство работает.)
- После завершения цикла обработки воды устройство готово к выполнению увлажнения.

Установка уровня влажности

- При первом использовании на дисплее отображается

- Управление настройками скорости воздушного потока и таймером сна невозможно без пульта дистанционного управления.
- Для скорости воздушного потока автоматически устанавливается значение «05».

Повторное заполнение

- Перед повторным заполнением полностью опорожните резервуар (его желательно вымыть и высушить), а затем снова заполните. Это позволяет поддерживать свежесть воды.
- В зависимости от заданной настройки влажности и других условий окружающей среды устройство с полным резервуаром холодной водопроводной воды (3 литра) будет работать не менее 10 часов. Не добавляйте ничего в воду (например, отдушки, масла и т. д.).

Очистка основания

- Может иметь место небольшое разбрызгивание воды. Хотя количество воды в лотке незначительно, чтобы повредить устройство, следует проявлять осторожность при его опорожнении. Убедитесь, что вода не проникает через входные отверстия устройства. Если вода прошла через входные отверстия, вытрите наружную поверхность тканью и продолжайте эксплуатацию в обычном порядке.

Очистка резервуара

- Залейте рекомендуемый раствор лимонной кислоты. Установите на место крышку и встряхивайте резервуар в течение 30 секунд. Затем оставьте постоять. Через 15 минут опорожните резервуар. Промойте и протрите все поверхности. Повторите при необходимости.

Хранение

- В промежутках между эксплуатацией отключайте от источника сетевого электропитания.
- Храните устройство в сухом месте. Не располагайте кабель в проходах, где о него можно споткнуться или повредить его.
- Перед хранением и повторным использованием очищайте устройство и резервуар в соответствии с инструкциями.

Замена батареек

ПРЕДОСТЕРЕЖЕНИЕ

- Удалите винты из батарейного отсека на пульте ДУ. Откройте крышку и извлеките батарейки.
- Не устанавливайте батарейки в обратном положении, чтобы не вызвать короткое замыкание.
- Не пытайтесь разбирать или заряжать батарейки. Не храните вблизи источников огня.
- При установке новых батареек следуйте инструкциям производителя (тип батареек CR 2032).
- Без использования пульта дистанционного управления доступно ограниченное число функций (см. «Управление без пульта ДУ»).

Автоматический предохранитель

- При наклоне устройства более чем на 5°, на дисплее отобразится графический символ «наклонного положения». Если через 15 минут устройство не будет выровнено, то оно выключится.
- Если устройство находится в наклонном положении, выровняйте его и удалите все брызги.

Поиск и устранение неисправностей

- Не выполняйте обслуживание или ремонт устройства, если подобные действия не указаны в Руководстве по эксплуатации Dyson или не рекомендованы службой поддержки компании Dyson.
- Сообщение об ошибке F3 означает, что устройство слишком холодное. Устройство будет работать при его нагревании до температуры выше 5°C. При отображении других сообщений об ошибках обратитесь в службу поддержки Dyson.
- Если источник УФ излучения открыт по какой-либо причине, устройство выключится.
- Если пьезоэлектрический излучатель или источник УФ излучения необходимо заменить, обратитесь в службу поддержки компании Dyson.

Гарантия 2 года

Уважаемый Покупатель!

Компания Dyson благодарит Вас за выбор качественного и надежного изделия нашей марки и гарантирует Вам высокий уровень гарантийного сервисного обслуживания.

Сервис Dyson

Если Вам нужен сервис, у Вас есть вопросы по работе и эксплуатации продукции Dyson, выбору оптимальной модели или аксессуаров, позвоните нам по телефону 8 800 100 10 02 (звонки по России бесплатные) или

Великобритании в той же самой модели, что и было продано, при том же самом номинальном напряжении в соответствующей стране.

Что не покрывается

- Ремонт/замена узлов и компонентов, подверженных естественному износу в процессе эксплуатации (например сетевые шнуры).
- Нарушения в работе изделия, вызванные неосторожным обращением во время хранения или эксплуатации с нарушением инструкции по эксплуатации: трещины, царапины, сколы, задиры, деформация - разрывы и растяжения компонентов, следы химического и термического воздействия.
- Нарушения в работе изделия, вызванные нестабильностью параметров электросети, или их несоответствием установленным стандартам в РФ.
- Нарушения в работе изделия вследствие его эксплуатации в непредназначенных для этого условиях, хранения или эксплуатации в среде с повышенной влажностью более 90%, и/или при температуре менее 5°C, использование вне помещений;
- Нарушения в работе изделия, вызванные наличием следов жизнедеятельности насекомых на внутренних компонентах изделия;
- Обращение в сервисную организацию при выявлении фактов вмешательства в конструкцию изделия, лицами отличными от рекомендованных Dyson.
- Нарушения работы изделия вследствие совместного использования изделия с устройствами (напр. – удлинители, стабилизаторы напряжения и т.п.), не являющимися оригинальными аксессуарами Dyson.
- Устранение засоров, очистка компонентов изделия.
- Иные неполадки, вызванные обстоятельствами, на которые Dyson не может влиять.

Срок службы

Срок службы вентиляторов Dyson составляет 10 (десять) лет с момента покупки

Регистрация изделия

Для получения дополнительной информации о новинках, акциях и специальных предложениях компании, Вы можете зарегистрировать свое изделие, обратившись к нам по адресу info.russia@dyson.com или по телефону 8 800 100 10 02

Информация по утилизации

- Продукты Dyson производятся из материалов, пригодных для повторной утилизации. По

- I lufffuktarläget får apparaten inte användas utan vatten i tanken.
- Smörj inte någon del av apparaten.
- När apparaten slås på tänds en liten blå lysdiod på baksidan som visar att apparaten får ström. (OBS! Det betyder inte att själva apparaten är igång.)
- När vattenbehandlingscykeln är klar är apparaten redo för befruktning.

Ställa in fuktnivån

- När apparaten används första gången visas 70 % på displayen, vilket är den högsta relativa fuktinställningen. Fläkten kommer att gå på lägsta lufthastigheten, 01'. Efter detta kommer apparaten ihåg den senast inställda målfuktighetsnivån och luftflödes hastigheten.
- Apparaten fungerar inte om inte målfuktighetsinställningen är högre än fuktighetsnivån i rummet.
- Apparaten justeras automatiskt för att undvika för hög fuktighet.
- Dimma syns bara under vissa förhållanden (påverkas av ljus, bakgrundsfärg osv.) eller vid de lägsta inställningarna.

Automatiskt läge

- Tryck på AUTO-knappen på fjärrkontrollen. Detta är det driftsläge som rekommenderas.
- Apparaten väljer en behaglig fuktighetsgrad för rummet utifrån aktuell fuktighetsnivå och lufttemperatur.
- När rummet når lämplig fuktighetsnivå slås apparaten ON' (på) eller OFF' (av) av sig själv efter behov för att bibehålla den nivån. Fläkten fortsätter att gå när målfuktighetsnivån har nåtts.

Manuellt läge

- Välj önskad fuktighetsnivå (från 30 till 70 %). När rummet når målfuktighetsnivån slås apparaten ON' (på) eller OFF' (av) av sig själv efter behov för att bibehålla den nivån. Fläkten fortsätter att gå när målfuktighetsnivån har nåtts.

Fläktläge

- Lufffuktarläget stängs OFF' (av) med fläktlägesknappen på fjärrkontrollen. Fläktläget regleras med knapparna för luftflöde och timer.
- Det behövs inget vatten i fläktläget.

Kontroll utan fjärrkontroll

- Tryck på standby-knappen på produkten för att slå på/stänga av den.
- Håll in strömknappen på apparaten för att justera fuktighetsinställningen.

напишите нам письмо по адресу: info.russia@dyson.com. Мы будем рады Вам помочь!
Звонки принимаются с 10.00 по 19.00 часов по Московскому времени каждый день кроме государственных праздников.

Рекомендации по использованию

Мы хотим обратить Ваше внимание на отдельные важные особенности использования наших изделий: Все изделия предназначены для использования в помещениях.
Не является нарушением работы: Вентиляторов и тепловентиляторов – появление пыли на всасывающих отверстиях вентилятора и других его частях.

Гарантия

Если Ваша покупка находится на гарантии, мы ее отремонтируем для Вас бесплатно.
Гарантия предоставляется с момента покупки изделия Dyson на следующие сроки:

- Вентиляторы и тепловентиляторы Dyson – 2 года

Если невозможно определить дату покупки, то гарантийный срок определяется, начиная с даты производства изделия.

Что покрывается

- Ремонт изделия Dyson в случае заводского брака или при отказе изделия в работе в течение гарантийного срока. Решение о замене изделия принимает Dyson. Если к моменту ремонта/замены отдельные запчасти не производятся, Dyson заменит бракованные части на функциональные.
- Ремонт должен осуществляться только авторизованными ремонтными организациями. Вы можете оставить заявку на ремонт или получить информацию о сервисных центрах по телефону 8 800 100 10 02 (звонок по России бесплатный).
- При предъявлении изделия в ремонт не забудьте предъявить чек о покупке.
- Если это устройство было продано за пределами ЕС, данная гарантия будет действительна, только если устройство используется в стране, в которой оно было продано.
- Если это устройство было продано в пределах ЕС, данная гарантия будет действительна в следующих случаях: (i) если устройство используется в стране, в которой оно было продано (ii) если устройство используется в Австрии, Бельгии, Франции, Германии, Ирландии, Италии, Нидерландах, Испании или

- возможности, сдавайте устройство на переработку.
- Перед утилизацией устройства необходимо снять аккумулятор.
- Утилизация или переработка аккумулятора должна производиться в соответствии с местными требованиями или предписаниями.
- Эта метка указывает, что на территории ЕС данное изделие не следует утилизировать вместе с другими бытовыми отходами. Во избежание загрязнения окружающей среды или причинения вреда здоровью людей из-за неконтролируемой утилизации отходов отнесите ответственно к переработке отходов, чтобы обеспечить экологически безопасное повторное использование материальных ресурсов. Для передачи устройства на утилизацию воспользуйтесь системами возврата и сбора отходов или обратитесь к розничному торговцу, у которого оно было приобретено. Они смогут обеспечить экологически безопасную переработку изделия.

SE

Läs Viktiga säkerhetsinstruktioner i den här Dyson-bruksanvisningen innan du går vidare.

Inledning

- Detta är en ultraljudsluftfuktare med sval dimma. Fuktig luft fördelas i rummet från luftströmpartiet.
- Vattnet passerar via en UV-C-sändare så att det är 99,9 % bakteriefritt innan dimman startar.

Placering

- Ställ alltid apparaten på en stadig, plan och jämn yta.
- Ställ inte apparaten på mattor, trägolv eller andra ytor som kan skadas av att utsättas för vatten eller fukt.
- En vattentät matta eller dyna bör läggas under apparaten.
- Ställ inte apparaten under överhängande ytor.
- Ställ inte apparaten på ett ställe som är åtkomligt för barn.
- Förvara apparaten inomhus. Använd eller förvara den inte i temperaturer under 5 °C. Se till att apparaten har rumstemperatur före användning.
- För bästa prestanda ska apparaten placeras på golvet, i hörnet av rummet, minst en meter från en vägg och vara vänd mot mitten av rummet.

Användning

- Alla delar måste monteras ordentligt före användning.
- Använd inte apparaten om den inte har rengjorts enligt anvisningarna.

- Fläktläget och sovtimern kan inte användas utan fjärrkontrollen.
- Lufthastighetsinställningen ställs automatiskt in på '05'.

Påfyllning

- Vid påfyllning ska tanken tömmas helt (och helst diskas och torkas) och sedan fyllas på – då hålls vattnet friskt.
- Apparaten kan vara igång i minst tio timmar med en full tank med kallt kranvatten (3 liter), beroende på målfuktighetsinställning och andra miljöförhållanden. Tillsätt inte något i vattnet (t.ex. dofter, oljor osv.).

Rengöra sockeln

- Det kan hända att lite vatten spills ut. Även om mängden vatten i tråget inte är tillräcklig för att skada apparaten, ska man vara mycket försiktig när man tömmer det. Kontrollera att det inte kommer in vatten genom öppningarna i apparaten. Om det kommer in lite vatten genom öppningarna ska utsidan torkas av med en duk. Fortsätt att använda apparaten som vanligt.

Rengöra tanken

- Häll i rekommenderad citronsyrelösning. Sätt på locket och skaka tanken i 30 sekunder. Låt sedan stå. Töm tanken efter 15 minuter. Skölj och torka av alla ytor. Upprepa vid behov.

Förvaring

- Koppla ur apparaten ur eluttaget när den inte används.
- Förvara apparaten på en torr plats och rulla ihop sladden så att den inte är i vägen, inte kan skadas och ingen kan snubbla på den.
- Rengör apparaten och tanken enligt anvisningarna innan den ställs undan och innan den används igen.

Batteribyte

VAR FÖRSIKTIG!

- Skruva loss batterifacket på fjärrkontrollen. Lossa undersidan och dra för att få ut batteriet.
- Sätt inte i batterierna bakvänt och kortslut dem inte.
- Försök inte att plocka isär eller ladda batterierna. Håll borta från eld.
- Följ batteritillverkarens anvisningar vid isättning av nya batterier (batterityp CR 2032).
- Begränsad funktionalitet finns utan fjärrkontroll (se 'Kontroll utan fjärrkontroll').

Automatisk avstängning

- Om apparaten lutar mer än 5° visas ett lutande diagram