



**Инструкция по эксплуатации
профессионального оборудования**

Моющий пылесос
Karcher Puzzi 8/1 C

<http://perfo.by>
профессиональный электроинструмент в аренду в Минске

Моющие пылесосы

PUZZI 8/1 C

Профессиональный моющий пылесос Puzzi 8/1 C. Мощный, компактный и удобный аппарат всегда готов к работе и быстро справляется с любыми задачами. Модель незаменима для задач промежуточной уборки, а также для глубокой чистки всех видов ковровых покрытий, текстильной обивки мягкой мебели и салонов автомобилей.

Комплектация:

- Всасывающий шланг с интегр. подводкой воды 2.5 м
- Интегрированный держатель для ручной насадки
- Сетевой кабель 7.5 м
- Насадка для мягкой мебели
- Ручной инструмент
- Крюк для кабеля

**Технические характеристики**

Макс. производительность по площади (м ² /ч)	18
Количество воздуха (л/с)	61
Разряжение (мбар/кПа)	236/23,6
Расход моющего раствора л/мин	1
Давление разбрызгив. / скор. напор (бар)	1/2,5
Объем баков для чистой / грязной воды (л)	8/7
Мощность турбины (Вт)	1200
Мощность насоса (Вт)	40
Мощность двигателя привода щетки	-
Вес (кг)	9,8
Габариты (длина x ширина x высота) (мм)	530x330x440
Напряжение (В)	220-240
Частота (Гц)	50-60

Подробнее

Описание

Профессиональный моющий пылесос Puzzi 8/1 C. Мощный, компактный и удобный аппарат всегда готов к работе и быстро справляется с любыми задачами. Модель незаменима для задач промежуточной уборки, а также для глубокой чистки всех видов ковровых покрытий, текстильной обивки мягкой мебели и салонов автомобилей.

Ключевые преимущества

-Повышенная производительность

Мощная всасывающая турбина Puzzi гарантирует низкую остаточную влажность

Выигрыш времени до 63% в сравнении с конкурентными аналогами

Возможность быстрого возобновления хождения по ковру

-Компактность и малый вес

Аппарат весит всего 9,8 кг - легкая переноска и оперативное решение задач чистки

Малые размеры идеальны для чистки мягкой мебели и салонов автомобилей

Комфортная переноска в одной руке и быстрая подготовка к работе

-Надежность

Насосно-турбинный модуль на резиновых опорах

Крепкий резиновый всасывающий шланг с металлическим армированием Гибкая трубка подвода

рабочего раствора интегрирована в шланг -Практичный дизайн Большие наглядные ножные

выключатели Откидной крюк для хранения сетевого кабеля Держатель для ручной насадки на

корпусе

Преимущества

Небольшой вес

Пылесос весит 9,8 кг, что облегчает его переноску; идеален для промежуточной чистки; ковры становятся сухими на ощупь через минуты.

Компактная конструкция

Пылесос идеален для чистки обивки мягкой мебели и салонов автотранспорта.

Удобство при работе и легкость использования

Съемный бак для грязной воды легко опустошить, с его помощью можно наполнить внутренний бак для чистой воды.

Интуитивно-понятное управление

Большие ножные выключатели упрощают управление и позволяют сконцентрироваться на выполнении уборки.

Аксессуары

Адаптеры для чистки плоских поверхностей

Адаптер для твердых покрытий к ручной насадке

К ручной насадке 4.130-116.

Номер для заказа 4.762-219.0



Адаптер для твердых покрытий к насадке для пола

К насадкам для пола 4.130-127 и 4.130-394.

Номер для заказа 4.762-220.0



Всасывающий шланг с подводкой воды

Всасывающий шланг с подводкой воды

Всасывающий шланг с подводкой воды, в сборе с прочным пластмассовым быстродействующим разъемом, 4 м

Номер для заказа 6.391-411.0



Насадка для пола

Насадка для пола

Разборная, с пластмассовым разъемом и алюминиевой трубкой.

Номер для заказа 4.130-127.0



Металлическая насадка для пола

Разборная, с пластмассовым быстродействующим разъемом, алюминиевой трубкой и металлическим мундштуком.

Номер для заказа 4.130-394.0



Насадки для каменных покрытий

Насадка для каменных / твердых покрытий

Разборная, с пластмассовым быстродействующим разъемом, металлическая с сопловой вставкой.

Номер для заказа 4.130-117.0



Ручная насадка**Ручная насадка****Номер для заказа 4.130-116.0**

Ручная насадка

Для чистки вертикальных жалюзи, с пластмассовым разъемом.

Номер для заказа 4.130-083.0

Комплект для мойки окон**Номер для заказа 2.638-778.0**

Насадка для лестниц**Номер для заказа 4.130-128.0**

Puzzi 8/1 C

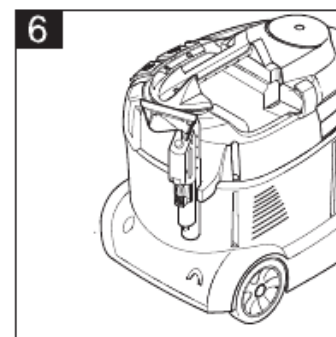
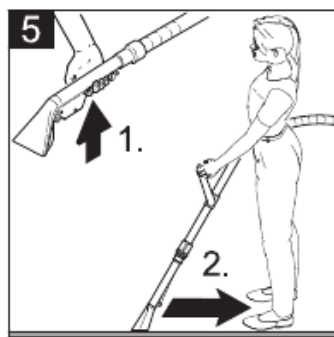
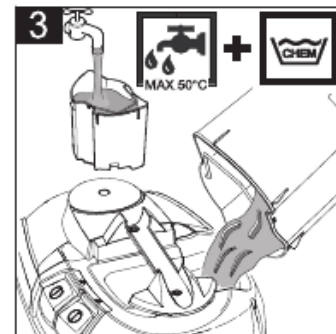
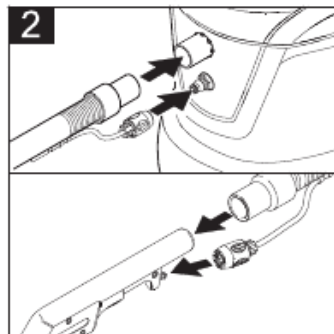
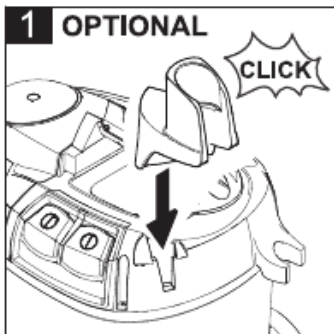
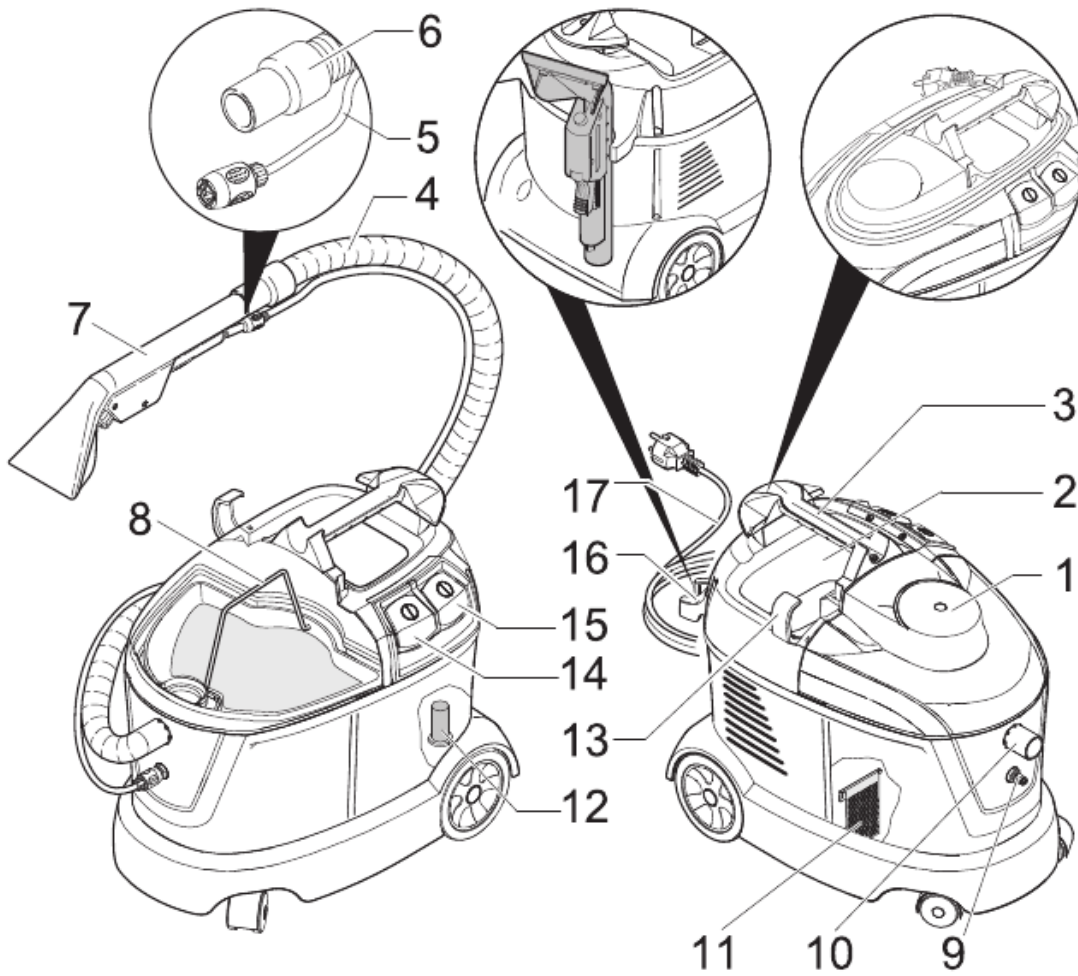


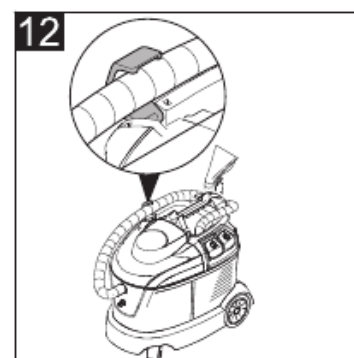
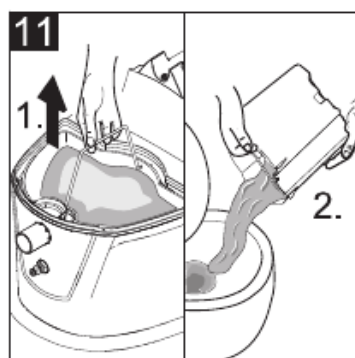
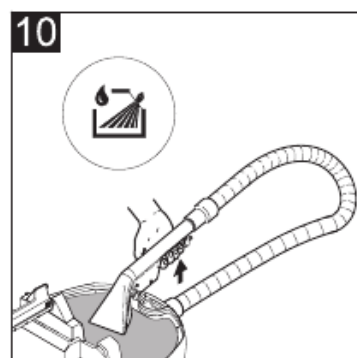
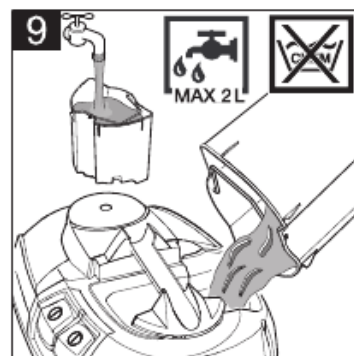
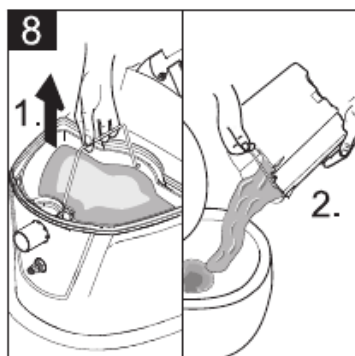
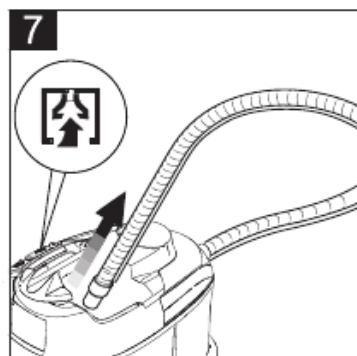
Deutsch	4
English	10
Français	15
Italiano	21
Nederlands	27
Español	33
Português	39
Dansk	45
Norsk	51
Svenska	56
Suomi	61
Ελληνικά	66
Türkçe	72
Русский	77
Magyar	83
Čeština	89
Slovenščina	94
Polski	99
Românește	105
Slovenčina	111
Hrvatski	117
Srpski	122
Български	128
Eesti	134
Latviešu	139
Lietuviškai	145
Українська	150

Register and win!
www.karcher.com



59648260 11/12







Перед первым применением вашего прибора прочитайте эту оригинальную инструкцию по эксплуатации, после этого действуйте соответственно и сохраните ее для дальнейшего пользования или для следующего владельца.

- Перед первым вводом в эксплуатацию обязательно прочтите указания по технике безопасности № 5.956-251.0!
- При несоблюдении инструкции и указаний по технике безопасности пылесос может выйти из строя, а для оператора и других лиц возникает риск получения травмы.
- При повреждениях, полученных во время транспортировки, немедленно свяжитесь с продавцом.

Оглавление

Защита окружающей среды	RU	... 1
Символы в руководстве по эксплуатации	RU	... 1
Использование по назначению	RU	... 1
Обзор аппарата	RU	... 2
Ввод в эксплуатацию	RU	... 2
Управление	RU	... 2
Способы мойки	RU	... 3
Вывод из эксплуатации	RU	... 4
Транспортировка	RU	... 4
Хранение	RU	... 4
Уход и техническое обслуживание	RU	... 4
Помощь в случае неполадок	RU	... 5
Запасные части	RU	... 5
Гарантия	RU	... 5
Заявление о соответствии ЕС	RU	... 6
Технические данные	RU	... 6

Защита окружающей среды



Упаковочные материалы пригодны для вторичной переработки. Пожалуйста, не выбрасывайте упаковку вместе с бытовыми отходами, а сдайте ее в один из пунктов приема вторичного сырья.



Старые приборы содержат ценные перерабатываемые материалы, подлежащие передаче в пункты приемки вторичного сырья. Аккумуляторы, масло и иные подобные материалы не должны попадать в окружающую среду. Поэтому утилизируйте старые приборы через соответствующие системы приемки отходов.

Инструкции по применению компонентов (REACH)

Актуальные сведения о компонентах приведены на веб-узле по следующему адресу:

www.kaercher.com/REACH

Символы в руководстве по эксплуатации

Опасность

Для непосредственно грозящей опасности, которая приводит к тяжелым увечьям или к смерти.

Предупреждение

Для возможной потенциально опасной ситуации, которая может привести к тяжелым увечьям или к смерти.

Внимание!

Для возможной потенциально опасной ситуации, которая может привести к легким травмам или повлечь материальный ущерб.

Использование по назначению

Этот разбрызгивающий экстрактор предназначен для промышленного применения в качестве аппарата для влажной уборки напольных ковровых покрытий в соответствии с положениями, приведенными в руководстве по эксплуатации и в указаниях по технике безопасности, при работе со щеточными моющими приборами и моющими приборами-распылителями.

Обзор аппарата

Изображения прибора см. на стр. 2

- 1 Крышка
- 2 Бак чистой воды
- 3 Рукоятка для ношения прибора
- 4 Распылительный/всасывающий шланг
- 5 Шланг подачи чистой воды
- 6 Всасывающий шланг
- 7 Ручная форсунка для чистки обивки
- 8 Резервуар для грязной воды, съемный
- 9 Элемент подключения для чистой воды
- 10 Элемент подключения всасывающего шланга
- 11 Сетчатый фильтр
- 12 Сито для свежей воды
- 13 Крючок распылительного/всасывающего шланга
- 14 Переключатель "Всасывание"
- 15 Переключатель "Разбрызгивание"
- 16 Транспортировочное устройство крепления для ручной форсунки
- 17 Сетевой шнур со штепсельной вилкой

Ввод в эксплуатацию

см. рисунок 1

Держатель для напольной форсунки (дополнительная поставка), надевающийся на прибор и фиксирующий форсунку.

см. рисунок 2

- Вставить всасывающий шланг в гнездо для подключения шланга на приборе.
- Вставить соединительный элемент шланга подачи чистой воды в элемент подключения для чистой воды и зафиксировать его.
- Соединить всасывающий шланг с коленом ручной форсунки.
- Соединить соединительный элемент шланга подачи чистой воды с коленом и зафиксировать его.

Выбор форсунки

Обивка, настенные ковры, уборка автомобиля изнутри	Ручная форсунка
Напольные ковровые покрытия	Насадка для пола*
Лестницы	Форсунка для лестниц*

* не входит в объеме поставки

Управление

см. рисунок 3

- Смешать чистую воду и моющее средство в чистом резервуаре (концентрация в соответствии с указаниям для моющего средства)

⚠ Предупреждение

Опасность для здоровья, опасность повреждения. Соблюдать все указания по дозировке, прилагаемые к используемым моющим средствам

Указание

Использование теплой воды (максимальная температура 50 °C) повышает эффективность чистки.

Для бережного отношения к окружающей среде используйте моющее средство экономно.

- Залить раствор для очистки в резервуар для чистой воды. Уровень заполнения не должен превышать отметку „MAX“.
- Установить в прибор резервуар для грязной воды и поставить на место крышку.
- Вставьте штепсельную вилку в электророзетку.

см. рисунок 4

- Нажать переключатель "Всасывание" для включения всасывающей турбины.
- Нажать переключатель "Разбрызгивание" для включения насоса моющего средства.

Внимание!

Опасность повреждения. Перед применением прибора проверить подлежащий очистке предмет на устойчивость окраски и водостойкость на незаметном участке.

см. рисунок 5

- Для нанесения раствора для очистки нажать рычаг на колене.
- Пересекать очищаемую поверхность по соединенным внахлестку дорожкам. При этом тянуть форсунку задним ходом (не передвигать).

см. рисунок 6

- При замене форсунок ручную форсунку можно вставлять в держатель.

Удалить содержимое из резервуара для грязной воды

- Если резервуар для грязной воды переполнен, выключить переключатели "Всасывание" и "Разбрызгивание".

- Снять крышку.

см. рисунок 8

- Вынуть резервуар для грязной воды из прибора и очистить его.

Способы мойки**Обычное загрязнение**

- За один проход нанести и откачать раствор для очистки.

Указание

Повторный подсос без разбрызгивания сокращает продолжительность сушки.

Сильные загрязнения или пятна

- Нанести раствор для очистки при включенной всасывающей турбине и дать подействовать 10-15 минут.
- Очистить поверхность как при обычном загрязнении.
- Для улучшения результата очистки при необходимости еще раз промыть поверхность чистой, теплой водой.

Советы по очистке

- Сильно загрязненные участки сперва опрыскать и оставить моющее средство подействовать в течении 5-10 минут.
- Работать всегда от света к тени (от окна к двери).
- Работать всегда по направлению от очищенной поверхности к неочищенной.
- Чем более чувствительна поверхность (дорожка в восточном стиле, ковер в стиле бербер, обивочный материал), тем меньшую концентрацию моющего средства устанавливать.
- Напольное ковровое покрытие из джутовой ткани при влажной обработке может сморщиться и полинять.
- Высоковорсовые ковры после очистки во влажном состоянии чистят щеткой по направлению ворса (например, с помощью щетки для ковров или веника).
- Нанесение пропитывающего состава с Care Tex RM 762 после влажной уборки предотвращает быстрое повторное загрязнение коврового покрытия пола.
- Ходить по очищенной поверхности только после высыхания или установки мебели во избежание появления вмятин или пятен ржавчины.
- При очистке ковровых напольных покрытий от ранее нанесенного шампуня в резервуаре для грязной воды возникает пена. В таком случае, в резервуар для грязной воды подается пена ex RM 761.

Моющее средство

Чистка ковров и обивки	Порошок RM 760
	Таблетки RM 760
	Жидкий RM 764.
Пеноудаление	RM 760
Пропитка ковров	RM 762
Удаление клещей	RM 765 Mitex

Пожалуйста, для получения дальнейшей информации о соответствующих средствах очистки требуйте бюллетень с информацией о продукте и сертификат безопасности DIN.

Вывод из эксплуатации

Удалить содержимое из резервуара для чистой воды

- Выключить переключатели "Разбрызгивание" и "Всасывание".
- Быстро нажать рычаг на колене для спуска давления.
- Отсоединить колесо от распылительного/всасывающего шланга.
- Снять крышку.

см. рисунок 7

- Повесить всасывающий шланг в резервуар для чистой воды.
- Нажать переключатель "Всасывание" для включения всасывающей турбины.
- Снять крышку.
- Удалить содержимое из резервуара для чистой воды и выключить прибор.

см. рисунок 8

- Вынуть резервуар для грязной воды из прибора и очистить его.

Очистить прибор

- Колесо (со всасывающей трубкой и форсункой) соединить со всасывающим шлангом
- Соединить соединительный элемент шланга подачи чистой воды с колесом и зафиксировать его.

см. рисунок 9

- Залить приблизительно 2 литра водопроводной воды в резервуар для чистой воды.

Не добавлять моющее средство.

см. рисунок 10

- Установить форсунку в резервуар для грязной воды.
- Нажать переключатель "Разбрызгивание" для включения насоса моющего средства.

- Нажать рычаг на колесе и промыть прибор в течение 1-2 минут.
- Выключите прибор.
- Вытащите штепсельную вилку из розетки.

см. рисунок 11

- Вынуть резервуар для грязной воды из прибора и очистить его.
- Очистить прибор снаружи.
- Намотать сетевой шнур на рукоятку для ношения прибора и крышку (см. наглядную схему установки на первой странице).

Транспортировка

Внимание!

Опасность получения травм и повреждений! При транспортировке следует обратить внимание на вес устройства.

см. рисунок 12

- При транспортировке всасывающую трубку положить на рукоятку для ношения и зацепить распылительный/всасывающий шланг за крючок.
- При перевозке аппарата в транспортных средствах следует учитывать действующие местные государственные нормы, направленные на защиту от скольжения и опрокидывания.

Хранение

Внимание!

Опасность получения травм и повреждений! При хранении следует обратить внимание на вес устройства. Это устройство разрешается хранить только во внутренних помещениях.

Уход и техническое обслуживание

⚠ Опасность

Опасность получения травм от электрического тока.

Перед проведением любых работ с прибором, выключить прибор и вынуть штепсельную вилку.

- Проверять перед каждым включением на наличие повреждений сетевой кабель, удлинитель и шланг.
- Во избежание возникновения неприятного запаха при длительном простое удалить всю воду из прибора.
- Регулярно очищать сетчатый фильтр резервуара чистой воды и фильтр для задерживания волокон резервуара грязной воды.

Помощь в случае неполадок

⚠ Опасность

Опасность получения травм от электрического тока.

Перед проведением любых работ с прибором, выключить прибор и вытянуть штепсельную вилку.

Электрические конструктивные элементы должны проверяться только уполномоченной сервисной службой.

При повреждениях, не указанных в этом разделе, в случае сомнения или при четком указании обращаться в уполномоченную сервисную службу.

Недопустимо выделение воды из форсунки

- Заполнить резервуар чистой воды.
- Проверить правильную посадку соединительных элементов на шланге подачи чистой воды.
- Разблокировать и вынуть крепления форсунок, очистить или заменить форсунку.
- Очистить сетчатый фильтр резервуара чистой воды.
- Насос моющего средства неисправен, обратиться в сервисную службу.

Кривая струя

- Очистить мундштук форсунки.

Недостаточная мощность всасывания

- Проверить правильность установки крышек.
- Очистить уплотнение крышки и поверхность прилегания прибора.
- Прочистить сетчатый фильтр.
- Проверить всасывающий шланг на засор, при необходимости произвести чистку.

Насос моющего средства шумит

- Долить воду в резервуар для чистой воды.

Запасные части

- Разрешается использовать только те принадлежности и запасные части, использование которых было одобрено изготовителем. Использование оригинальных принадлежностей и запчастей гарантирует Вам надежную и бесперебойную работу прибора.
- Выбор наиболее часто необходимых запчастей вы найдете в конце инструкции по эксплуатации.
- Дальнейшую информацию о запчастях вы найдете на сайте www.kaercher.com в разделе Service.

Гарантия

В каждой стране действуют соответственно гарантийные условия, изданные уполномоченной организацией сбыта нашей продукции в данной стране. Возможные неисправности прибора в течение гарантийного срока мы устраняем бесплатно, если причина заключается в дефектах материалов или ошибках при изготовлении. В случае возникновения претензий в течение гарантийного срока просьба обращаться, имея при себе чек о покупке, в торговую организацию, продавшую вам прибор или в ближайшую уполномоченную службу сервисного обслуживания.

Заявление о соответствии ЕС

Настоящим мы заявляем, что нижеуказанный прибор по своей концепции и конструкции, а также в осуществленном и допущенном нами к продаже исполнении отвечает соответствующим основным требованиям по безопасности и здоровью согласно директивам ЕС. При внесении изменений, не согласованных с нами, данное заявление теряет свою силу.

Продукт разбрызгивающий экс-трактор

Тип: 1.100-xxx

Тип: 1.193-xxx

Основные директивы ЕС

2006/42/ЕС (+2009/127/ЕС)

2004/108/ЕС

Примененные гармонизированные нормы

EN 55014-1: 2006+A1: 2009+A2: 2011

EN 55014-2: 1997+A1: 2001+A2: 2008

EN 60335-1

EN 60335-2-68

EN 61000-3-2: 2006+A1: 2009+A2: 2009

EN 61000-3-3: 2008


EN 62233: 2008

Примененные внутригосударственные нормы

-

Нижеподписавшиеся лица действуют по поручению и по доверенности руководства предприятия.


H. Jenner
CEO


S. Reiser
Head of Approbation

уполномоченный по документации:
S. Reiser

Alfred Kaercher GmbH & Co. KG

Alfred-Kaercher-Str. 28 - 40

71364 Winnenden (Germany)

Тел.: +49 7195 14-0

Факс: +49 7195 14-2212

Winnenden, 2012/11/01

Технические данные

Напряжение сети	V	220-240
Частота	Hz	50/60
Длина сетевого шнура	m	7,5
Класс защиты	--	II
Тип защиты	--	IPX4
Мощность двигателя нагнетателя (макс.)	W	1380
Номинальная мощность двигателя нагнетателя	W	1200
Количество воздуха (макс.)	l/s	61
Нижнее давление (макс.)	kPa (mbar)	23 (230)
Мощность насоса распыления	W	40
Напор струи	MPa	0,1
Напор струи (макс.)	MPa	0,3
Количество распыляемого продукта	l/m	1
Заправочный объем чистой воды	l	8
Макс. температура воды	°C	50
Заправочный объем грязной воды	l	7
Длина x ширина x высота	mm	575 x 330 x 445
Вес	kg	9,8
Значение установлено согласно стандарту EN 60335-2-68		
Уровень шума дБ _а	dB(A)	71
Опасность K _{рА}	dB(A)	1

