



BSS-1325

91272218

DE	Elektrostaubsauger	5
GB	Electric vacuum cleaner	8
FR	Aspirateur électrique.....	10
KZ	Электр шаңсорғышы	13
RU	Пылесос электрический	17

1



220 V /
50 Hz



1 300 W



29
l/sec



25 L



5,3 kg



6 m



2 m

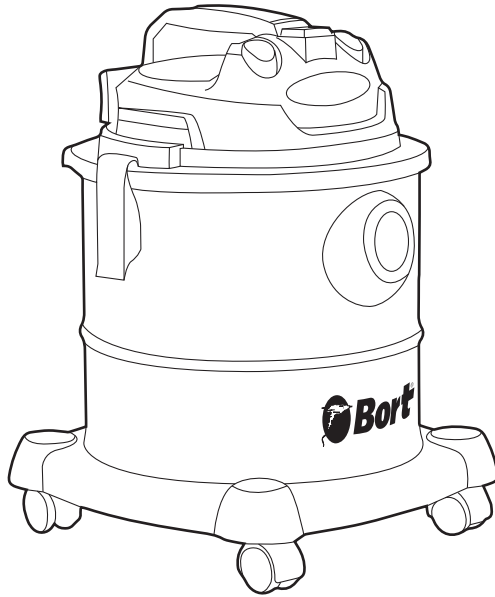


Blower
function

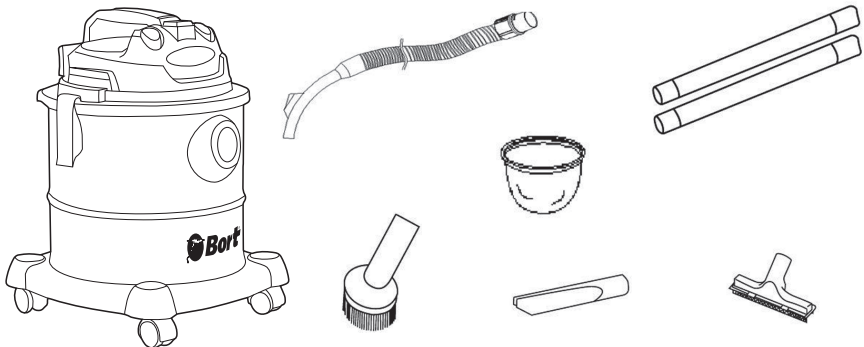


Wet
and dry
cleaning

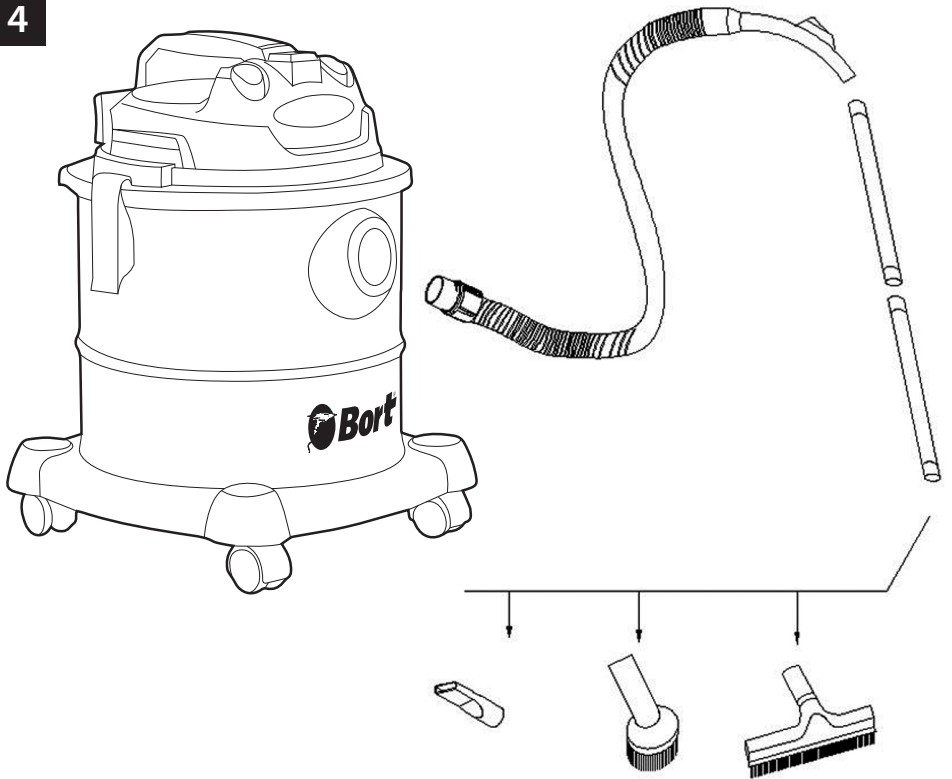
2



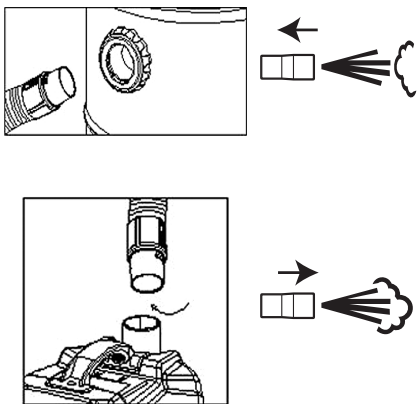
3



4



5

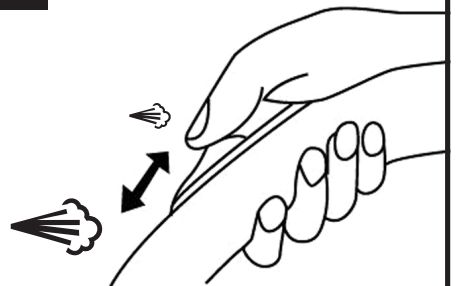


6



"I" - On
"O" - Off
"R" - Auto

7



ELEKTROSTAUBSAUGER

BESTIMMUNGSGEMÄSSER GEBRAUCH

Dieser Staubsauger ist nur für den Gebrauch im Haushalt und nicht für gewerbliche Zwecke bestimmt. Den Staubsauger ausschließlich gemäß den Angaben in dieser Gebrauchsanweisung verwenden.

Der Sauger ist geeignet zum Saugen von trockenen Stoffen und durch geeignete Maßnahmen auch zum Saugen von Flüssigkeiten. Das Eindringen von Flüssigkeiten erhöht das Risiko eines elektrischen Schlages.

Der Hersteller haftet nicht für eventuelle Schäden, die durch nicht bestimmungsgemäßen Gebrauch oder falsche Bedienung verursacht werden.

Deshalb beachten Sie bitte unbedingt die nachfolgenden Hinweise!

Der Staubsauger darf nur bedient werden mit:

- Original-Filterbeutel
- Original-Ersatzteilen, - Zubehör oder-Sonderzubehör

LIEFERUMFANG:

1. Schlauch: 1;
2. Verlängerungsrohr aus Kunststoff: 2;
3. Bodenbürste: 1;
4. Fugendüse: 1;
5. Filter: 1.

ALLGEMEINE SICHERHEITSHINWEISE FÜR ELEKTROWERKZEUGE



Lesen Sie alle Sicherheitshinweise und Anweisungen.

Versäumnisse bei der Einhaltung der Sicherheitshinweise und Anweisungen können elektrischen Schlag, Brand und/oder schwere Verletzungen verursachen.

Bewahren Sie alle Sicherheitshinweise und Anweisungen für die Zukunft auf.

Der in den Sicherheitshinweisen verwendete Begriff „Elektrowerkzeug“ bezieht sich auf netzbetriebene Elektrowerkzeuge (mit Netzkabel) und auf akkubetriebene Elektrowerkzeuge (ohne Netzkabel).

Arbeitsplatzsicherheit

- Halten Sie Ihren Arbeitsbereich sauber und gut beleuchtet. Unordnung oder unbeleuchtete Arbeitsbereiche können zu Unfällen führen.
- Arbeiten Sie mit dem Elektrowerkzeug nicht in explosionsgefährdeter Umgebung, in der sich brennbare Flüssigkeiten, Gase oder Stäube befinden.
- Elektrowerkzeuge erzeugen Funken, die den Staub oder

die Dämpfe entzünden können.

- Halten Sie Kinder und andere Personen während der Benutzung des Elektrowerkzeugs fern. Bei Ablenkung können Sie die Kontrolle über das Gerät verlieren.

Elektrische Sicherheit

- Der Anschlussstecker des Elektrowerkzeuges muss in die Steckdose passen. Der Stecker darf in keiner Weise verändert werden. Verwenden Sie keine Adapterstecker gemeinsam mit schutzgeerdeten Elektrowerkzeugen. Unveränderte Stecker und passende Steckdosen verringern das Risiko eines elektrischen Schlages.
- Vermeiden Sie Körperkontakt mit geerdeten Oberflächen wie von Rohren, Heizungen, Herden und Kühlschränken. Es besteht ein erhöhtes Risiko durch elektrischen Schlag, wenn Ihr Körper geerdet ist.
- Halten Sie Elektrowerkzeuge von Regen oder Nässe fern. Das Eindringen von Wasser in ein Elektrowerkzeug erhöht das Risiko eines elektrischen Schlages.
- Zweckentfremden Sie das Kabel nicht, um das Elektrowerkzeug zu tragen, aufzuhängen oder um den Stecker aus der Steckdose zu ziehen. Halten Sie das Kabel fern von Hitze, Öl, scharfen Kanten oder sich bewegenden Geräteteilen. Beschädigte oder verwickelte Kabel erhöhen das Risiko eines elektrischen Schlages.
- Wenn Sie mit einem Elektrowerkzeug im Freien arbeiten, verwenden Sie nur Verlängerungskabel, die auch für den Außenbereich geeignet sind. Die Anwendung eines für den Außenbereich geeigneten Verlängerungskabels verringert das Risiko eines elektrischen Schlages.
- Wenn der Betrieb des Elektrowerkzeuges in feuchter Umgebung nicht vermeidbar ist, verwenden Sie einen Fehlerstromschutzschalter. Der Einsatz eines Fehlerstromschutzschalters vermindert das Risiko eines elektrischen Schlages.

Sicherheit von Personen

- Seien Sie aufmerksam, achten Sie darauf, was Sie tun, und gehen Sie mit Vernunft an die Arbeit mit einem Elektrowerkzeug. Benutzen Sie kein Elektrowerkzeug, wenn Sie müde sind oder unter dem Einfluss von Drogen, Alkohol oder Medikamenten stehen. Ein Moment der Unachtsamkeit beim Gebrauch des Elektrowerkzeuges kann zu ernsthaften Verletzungen führen.
- Tragen Sie persönliche Schutzausrüstung und immer eine Schutzbrille. Das Tragen persönlicher Schutzausrüstung, wie Staubmaske, rutschfeste Sicherheitsschuhe, Schutzhelm oder Gehörschutz, je nach Art und Einsatz des Elektrowerkzeuges, verringert das Risiko von Verletzungen.
- Vermeiden Sie eine unbeabsichtigte Inbetriebnahme. Vergewissern Sie sich, dass das Elektrowerkzeug ausgeschaltet ist, bevor Sie es an die Stromversorgung und/

oder den Akku anschließen, es aufnehmen oder tragen. Wenn Sie beim Tragen des Elektrowerkzeuges den Finger am Schalter haben oder das Gerät eingeschaltet an die Stromversorgung anschließen, kann dies zu Unfällen führen.

- Entfernen Sie Einstellwerkzeuge oder Schraubenschlüssel, bevor Sie das Elektrowerkzeug einschalten. Ein Werkzeug oder Schlüssel, der sich in einem drehenden Geräteteil befindet, kann zu Verletzungen führen.
- Vermeiden Sie eine abnormale Körperhaltung. Sorgen Sie für einen sicheren Stand und halten Sie jederzeit das Gleichgewicht. Dadurch können Sie das Elektrowerkzeug in unerwarteten Situationen besser kontrollieren.
- Tragen Sie geeignete Kleidung. Tragen Sie keine weite Kleidung oder Schmuck. Halten Sie Haare, Kleidung und Handschuhe fern von sich bewegenden Teilen. Lockere Kleidung, Schmuck oder lange Haare können von sich bewegenden Teilen erfasst werden.
- Wenn Staubabsaug- und -auffangeinrichtungen montiert werden können, vergewissern Sie sich, dass diese angeschlossen sind und richtig verwendet werden. Verwendung einer Staubabsaugung kann Gefährdungen durch Staub verringern.

Verwendung und Behandlung des Elektrowerkzeuges

- Überlasten Sie das Gerät nicht. Verwenden Sie für Ihre Arbeit das dafür bestimmte Elektrowerkzeug. Mit dem passenden Elektrowerkzeug arbeiten Sie besser und sicherer im angegebenen Leistungsbereich.
- Benutzen Sie kein Elektrowerkzeug, dessen Schalter defekt ist. Ein Elektrowerkzeug, das sich nicht mehr einoder ausschalten lässt, ist gefährlich und muss repariert werden.
- Ziehen Sie den Stecker aus der Steckdose und/oder entfernen Sie den Akku, bevor Sie Geräteeinstellungen vornehmen, Zubehörteile wechseln oder das Gerät weglegen. Diese Vorsichtsmaßnahme verhindert den unbeabsichtigten Start des Elektrowerkzeuges.
- Bewahren Sie unbenutzte Elektrowerkzeuge außerhalb der Reichweite von Kindern auf. Lassen Sie Personen das Gerät nicht benutzen, die mit diesem nicht vertraut sind oder diese Anweisungen nicht gelesen haben. Elektrowerkzeuge sind gefährlich, wenn sie von unerfahrenen Personen benutzt werden.
- Pflegen Sie Elektrowerkzeuge mit Sorgfalt. Kontrollieren Sie, ob bewegliche Teile einwandfrei funktionieren und nicht klemmen, ob Teile gebrochen oder so beschädigt sind, dass die Funktion des Elektrowerkzeuges beeinträchtigt ist. Lassen Sie beschädigte Teile vor dem Einsatz des Gerätes reparieren. Viele Unfälle haben ihre Ursache in schlecht gewarteten Elektrowerkzeugen.
- Halten Sie Schneidwerkzeuge scharf und sauber. Sorgfältig gepflegte Schneidwerkzeuge mit scharfen Schneidkanten verklemmen sich weniger und sind leichter zu führen.

- Verwenden Sie Elektrowerkzeug, Zubehör, Einsatzwerkzeuge usw. entsprechend diesen Anweisungen. Berücksichtigen Sie dabei die Arbeitsbedingungen und die auszuführende Tätigkeit. Der Gebrauch von Elektrowerkzeugen für andere als die vorgesehenen Anwendungen kann zu gefährlichen Situationen führen.

SERVICE

Lassen Sie Ihr Elektrowerkzeug nur von qualifiziertem Fachpersonal und nur mit Original-Ersatzteilen reparieren. Damit wird sichergestellt, dass die Sicherheit des Elektrowerkzeuges erhalten bleibt.

SICHERHEITSHINWEISE FÜR STAUBSAUGER

Dieser Staubsauger entspricht den anerkannten Regeln der Technik und den einschlägigen Sicherheitsbestimmungen.

- Staubsauger nur gemäß Typenschild anschließen und in Betrieb nehmen.
- Niemals ohne Filterbeutel saugen.
=> Gerät kann beschädigt werden!
- Das Gerät kann von Kindern ab 8 Jahren und darüber und von Personen mit verringerten physischen, sensorischen oder mentalen Fähigkeiten oder Mangel an Erfahrung und / oder Wissen benutzt werden, wenn sie beaufichtigt werden oder bezüglich des sicheren Gebrauchs des Gerätes unterwiesen wurden und die daraus resultierenden Gefahren verstanden haben.
- Kinder dürfen nicht mit dem Gerät spielen.
- Reinigung und Benutzer-Wartung dürfen nicht durch Kinder ohne Beaufsichtigung durchgeführt werden.

Der Staubsauger darf nicht benutzt werden für:

- das Absaugen von Menschen oder Tieren das Aufsaugen von:
 - gesundheitsschädlichen, scharfkantigen, heißen oder glühenden Substanzen;
 - leicht entflammaren oder explosiven Stoffen und Gasen;
 - Asche, Ruß aus Kachelöfen und Zentral-Heizungsanlagen;
 - Tonerstaub aus Druckern und Kopierern.
- Vermeiden Sie das Saugen mit Handgriff, Düsen und Rohr in Kopfnähe.
=> Es besteht Verletzungsgefahr!
- Stellen Sie das Gerät beim Saugen auf eine feste, sichere Unterlage.
- Beim Saugen auf Treppen muss das Gerät immer unterhalb des Benutzers stehen.
- In folgenden Fällen ist das Gerät sofort außer Betrieb zu nehmen und der Kundendienst zu kontaktieren:
 - wenn die Netzanschlusleitung beschädigt ist;
 - wenn das Gerät heruntergefallen ist.
- Das Netzanschlusskabel nicht zum Tragen/Transportie-

ren des Staubsaugers benutzen.

- Bei mehrstündigem Dauerbetrieb Netzanschlusskabel vollständig ausziehen.
- Nicht am Netzanschlusskabel, sondern am Stecker ziehen, um das Gerät vom Netz zu trennen.
- Das Netzanschlusskabel nicht über scharfe Kanten ziehen und nicht einquetschen.
- Vor allen Arbeiten an Staubsauger und Zubehör Netzstecker ziehen.
- Beschädigten Staubsauger nicht in Betrieb nehmen. Beim Vorliegen einer Störung Netzstecker ziehen.
- Um Gefährdungen zu vermeiden, dürfen Reparaturen und Ersatzteileaustausch am Staubsauger nur vom autorisierten Kundendienst durchgeführt werden.
- Staubsauger vor Witterungseinflüssen, Feuchtigkeit und Hitzequellen schützen.

Staubsauger ist für Baustellenbetrieb nicht geeignet.

=> Einsaugen von Bauschutt kann zur Beschädigung des Gerätes führen.

- Gerät ausschalten, wenn nicht gesaugt wird.
- Ausgediente Geräte sofort unbrauchbar machen, danach das Gerät einer ordnungsgemäßen Entsorgung zuführen.
- Plastiktüten und Folien sind außer Reichweite von Kleinkindern aufzubewahren und zu entsorgen (Erstickungsgefahr).
- Keine brennbaren oder alkoholhaltigen Stoffe auf die Filter (Filterbeutel, Motorschutzfilter, Ausblasfilter etc.) geben.

WARTUNG UND REINIGUNG



Trennen Sie die Maschine vom Netz, wenn Sie am Mechanismus Wartungsarbeiten ausführen müssen.

- Die Maschinen von BORT GLOBAL LIMITED sind entworfen, um während einer langen Zeit problemlos und mit minimaler Wartung zu funktionieren. Sie verlängern die Lebensdauer, indem Sie die Maschine regelmäßig reinigen und fachgerecht behandeln.
- Reinigen Sie das Maschinengehäuse regelmäßig mit einem weichen Tuch, vorzugsweise nach jedem Einsatz. Halten Sie die Lüfterschlitze frei von Staub und Schmutz. Entfernen Sie hartnäckigen Schmutz mit einem weichen Tuch, angefeuchtet mit Seifenwasser. Verwenden Sie keine Lösungsmittel wie Benzin, Alkohol, Ammonia, usw. Derartige Stoffe beschädigen die Kunststoffteile.
- Wenden Sie sich in Störungsfällen, z.B. durch Verschleiß eines Teils, an Ihren örtlichen BORT GLOBAL LIMITED-Vertragshändler.

ENTSORGUNG



Alt-Elektrogeräte sind Wertstoffe, sie gehören daher nicht in den Hausmüll!

Wir möchten Sie daher bitten, uns mit Ihrem ak-

tiven Beitrag bei der Ressourcenschonung und beim Umweltschutz zu unterstützen und dieses Gerät bei den-falls vorhandeneingerichteten Rücknahmestellen abzugeben.

Um Transportschäden zu verhindern, wird die Maschine in einer soliden Verpackung geliefert. Die Verpackung besteht weitgehend aus verwertbarem Material. Benutzen Sie also die Möglichkeit zum Recyclen der Verpackung. Bringen Sie bei Ersatz die alten Maschinen zu Ihren örtlichen BORT GLOBAL LIMITED-Vertragshändler. Er wird sich um eine umweltfreundliche Verarbeitung ihrer alten Maschine bemühen.

Geräusch-/ Vibrationsinformation

Gemessen gemäß EN 60745-2-11 beträgt der Schalldruckpegel dieses Gerätes 89 dB(A) und der Schalleistungspegel 101,1 dB(A) (Standard-abweichung: 3 dB), und die Vibration 7,9 m/s² (Hand-Arm Methode).

Konformitätserklärung C E

Wir erklären in alleiniger Verantwortung, daß dieses Produkt mit den folgenden Normen oder normativen Dokumenten übereinstimmt: EN 55014-1, EN 55014-2, EN 61000-3-2, EN 61000-3-3, EN 60335-2-2, EN 60335-1, EN 62233, gemäß den Bestimmungen der Richtlinien 2006/95/EG, 2004/108/EG.

Hergestellt in China.

ELECTRIC VACUUM CLEANER

INTENDED USE

This vacuum cleaner is intended for domestic use only, not for commercial use.

Only use this vacuum cleaner in accordance with the instructions in this instruction manual.

The vacuum cleaner is suitable for vacuuming dry materials and, by taking suitable measures, also for vacuuming liquids. The penetration of liquids increases the risk of an electric shock.

The manufacturer will not accept any responsibility for damage caused by improper use or incorrect operation.

Therefore, you must note the following points.

The vacuum cleaner must only be operated with:

- Manufacturer's original dust bags
- Manufacturer's original replacement parts, accessories or special accessories

THE COMPLETE SET INCLUDES:

1. Hose: 1;
2. Plastic extension tube: 2;
3. Floor brush: 1;
4. Crevice nozzle: 1;
5. Filter: 1.

GENERAL POWER TOOL SAFETY WARNINGS



Read all safety warnings and all instructions.

Failure to follow the warnings and instructions may result in electric shock, fire and/or serious injury.

Save all warnings and instructions for future reference.

The term "power tool" in the warnings refers to your main-powered (corded) power tool or battery-operated (cordless) power tool.

Work area safety

- Keep work area clean and well lit. Cluttered or dark areas invite accidents.
- Do not operate power tools in explosive atmospheres, such as in the presence of flammable liquids, gases or dust.
- Power tools create sparks which may ignite the dust or fumes.
- Keep children and bystanders away while operating a power tool. Distractions can cause you to lose control.

Electrical safety

- Power tool plugs must match the outlet. Never modify the plug in any way. Do not use any adapter plugs with earthed (grounded) power tools. Unmodified plugs and matching outlets will reduce risk of electric shock.
- Avoid body contact with earthed or grounded surfaces, such as pipes, radiators, ranges and refrigerators. There is an increased risk of electric shock if your body is earthed or grounded.
- Do not expose power tools to rain or wet conditions. Water entering a power tool will increase the risk of electric shock.
- Do not abuse the cord. Never use the cord for carrying, pulling or unplugging the power tool. Keep cord away from heat, oil, sharp edges and moving parts. Damaged or entangled cords increase the risk of electric shock.
- When operating a power tool outdoors, use an extension cord suitable for outdoor use. Use of a cord suitable for outdoor use reduces the risk of electric shock.
- If operating a power tool in a damp location is unavoidable, use a residual current device (RCD) protected supply. Use of an RCD reduces the risk of electric shock.

Personal safety

- Stay alert, watch what you are doing and use common sense when operating a power tool. Do not use a power tool while you are tired or under the influence of drugs, alcohol or medication. A moment of inattention while operating power tools may result in serious personal injury.
- Use personal protective equipment. Always wear eye protection. Protective equipment such as dust mask, non-skid safety shoes, hard hat, or hearing protection used for appropriate conditions will reduce personal injuries.
- Prevent unintentional starting. Ensure the switch is in the off-position before connecting to power source and/or battery pack, picking up or carrying the tool. Carrying power tools with your finger on the switch or energising power tools that have the switch on invites accidents.
- Remove any adjusting key or wrench before turning the power tool on. A wrench or a key left attached to a rotating part of the power tool may result in personal injury.
- Do not overreach. Keep proper footing and balance at all times. This enables better control of the power tool in unexpected situations.
- Dress properly. Do not wear loose clothing or jewellery. Keep your hair, clothing and gloves away from moving parts. Loose clothes, jewellery or long hair can be caught in moving parts.
- If devices are provided for the connection of dust extraction and collection facilities, ensure these are connected and properly used. Use of dust collection can reduce

dust-related hazards.

Power tool use and care

- Do not force the power tool. Use the correct power tool for your application. The correct power tool will do the job better and safer at the rate for which it was designed.
- Do not use the power tool if the switch does not turn it on and off. Any power tool that cannot be controlled with the switch is dangerous and must be repaired.
- Disconnect the plug from the power source and/or the battery pack from the power tool before making any adjustments, changing accessories, or storing power tools. Such preventive safety measures reduce the risk of starting the power tool accidentally.
- Store idle power tools out of the reach of children and do not allow persons unfamiliar with the power tool or these instructions to operate the power tool. Power tools are dangerous in the hands of untrained users.
- Maintain power tools. Check for misalignment or binding of moving parts, breakage of parts and any other condition that may affect the power tool's operation. If damaged, have the power tool repaired before use. Many accidents are caused by poorly maintained power tools.
- Keep cutting tools sharp and clean. Properly maintained cutting tools with sharp cutting edges are less likely to bind and are easier to control.
- Use the power tool, accessories and tool bits etc. in accordance with these instructions, taking into account the working conditions and the work to be performed. Use of the power tool for operations different from those intended could result in a hazardous situation.

SERVICE

Have your power tool serviced by a qualified repair person using only identical replacement parts. This will ensure that the safety of the power tool is maintained.

SAFETY WARNINGS FOR VACUUM CLEANERS

This vacuum cleaner complies with the generally accepted standards of technology and relevant safety regulations.

- Always observe the information on the rating plate when using the vacuum cleaner and connecting to the power supply.
- Never use the vacuum cleaner without a dust bag fitted. => This can damage the appliance.
- The appliance may be used by children over the age of 8 years and by persons with reduced physical, sensory or mental capacity or by persons with a lack of experience or knowledge if they are supervised or have been instructed on the safe use of the appliance and the have understood the potential dangers of using the appliance.
- Children must never play with the appliance
- Cleaning and user maintenance must never be carried out by children without supervision.

The vacuum cleaner may not be used for:

- cleaning persons or animals
- vacuuming up:
 - hazardous, sharp-edged, hot or red hot substances;
 - highly flammable or explosive substances and gases;
 - ash, soot from tiled stoves and central heating systems;
 - toner dust from printers and copiers.
- Keep suction away from your head when using the handle, nozzles or pipe. => Risk of injury.
- Stand the appliance on a firm, secure surface when vacuuming.
- When vacuuming stairs, the appliance must always be lower down than you.
- In the following cases, stop using the appliance immediately and contact the after-sales service:
 - if the mains connection cable is damaged;
 - if the appliance has been dropped.
- Do not use the power cord to carry the vacuum cleaner.
- Fully extend the power cord when using the vacuum cleaner continuously for several hours.
- When disconnecting the appliance from the mains, pull on the plug, not the power cord.
- Do not pull the power cord around sharp corners or allow it to become trapped.
- Unplug the power cord from the mains before carrying out any work on the vacuum cleaner or its accessories.
- Do not use the vacuum cleaner if it is damaged. Unplug the power cord from the mains if a fault is detected.
- For safety reasons, only authorised after-sales service personnel are permitted to carry out repairs and fit replacement parts to the vacuum cleaner.
- Protect the vacuum cleaner from outside weather conditions, moisture and sources of heat.
- The vacuum cleaner is not suitable for use on building sites. => Vacuuming up building rubble could damage the appliance.
- Switch off the appliance when it is not in use.
- At the end of its life, the appliance should be rendered unusable, then disposed of in an appropriate manner.
- Plastic bags and films must be kept out of the reach of children before disposal (risk of suffocation).
- Do not pour any flammable substances or substances containing alcohol onto the filters (filter bag, motor protective filter, exhaust filter, etc.).

MAINTENANCE AND CLEANING



Make sure that the machine is not live when carrying out maintenance work on the motor.

- Regularly clean the machine housing with a soft cloth, preferably after each use. Keep the ventilation slots free

from dust and dirt. If the dirt does not come off use a soft cloth moistened with soapy water. Never use solvents such as petrol, alcohol, ammonia water, etc. These solvents may damage the plastic parts.

- Should a fault occur, e.g. after wear of a part, please contact your local BORT GLOBAL LIMITED dealer.

DISPOSAL



Discarded electric appliances are recyclable and should not be discarded in the domestic waste! Please actively support us in conserving resources and protecting the environment by returning this appliance to the collection centres (if available).

In order to prevent the machine from damage during transport, it is delivered in a sturdy packaging. Most of the packaging materials can be recycled. Take these materials to the appropriate recycling locations. Take your unwanted machines to your local BORT GLOBAL LIMITED dealer. Here they will be disposed of in an environmentally safe way.

Noise/Vibration Information

Measured in accordance with EN 60745-2-11 the sound pressure level of this tool is 89 dB(A) and the sound power level is 101,1 dB(A) (standard deviation: 3 dB), and the vibration is 7,9 m/s² (hand-arm method).

Declaration of Conformity C E

We declare under our sole responsibility that this product is in conformity with the following standards or standardized documents: EN 55014-1, EN 55014-2, EN 61000-3-2, EN 61000-3-3, EN 60335-2-2, EN 60335-1, EN 62233, in accordance with the regulations 2006/95/EC, 2004/108/EC.

Made in China.

FR Français

ASPIRATEUR ÉLECTRIQUE

INTRODUCTION

Cet aspirateur est destiné exclusivement à l'emploi domestique et non pas à l'usage industriel.

Utilisez l'aspirateur exclusivement selon les indications figurant dans cette notice d'utilisation.

L'aspirateur est conçu pour aspirer des matières sèches et, moyennant des mesures appropriées, également pour aspirer des liquides. La pénétration de liquides augmente le risque d'un choc électrique.

Le fabricant n'est pas responsable d'éventuels dommages résultant d'un emploi non conforme ou d'un maniement incorrect. Veuillez donc respecter impérativement les consignes suivantes!

L'aspirateur doit être utilisé uniquement avec :

- un sac aspirateur d'origine
- des pièces de rechange, accessoires ou accessoires spéciaux d'origine

COMPOSITION:

1. Tuyau : 1;
2. Tube d'extension en plastique : 2;
3. Brosse à plancher : 1;
4. Suceur plat : 1;
5. Filtre : 1.

AVERTISSEMENTS DE SÉCURITÉ GÉNÉRAUX POUR L'OUTIL



Lire tous les avertissements de sécurité et toutes les instructions.

Ne pas suivre les avertissements et instructions peut donner lieu à un choc électrique, un incendie et/ou une blessure sérieuse.

Conserver tous les avertissements et toutes les instructions pour pouvoir s'y reporter ultérieurement.

Le terme «outil» dans les avertissements fait référence à votre outil électrique alimenté par le secteur (avec cordon d'alimentation) ou votre outil fonctionnant sur batterie (sans cordon d'alimentation).

Sécurité de la zone de travail

- Conserver la zone de travail propre et bien éclairée. Les

zones en désordre ou sombres sont propices aux accidents.

- Ne pas faire fonctionner les outils électriques en atmosphère explosive, par exemple en présence de liquides inflammables, de gaz ou de poussières.
- Les outils électriques produisent des étincelles qui peuvent enflammer les poussières ou les fumées.
- Maintenir les enfants et les personnes présentes à l'écart pendant l'utilisation de l'outil. Les distractions peuvent vous faire perdre le contrôle de l'outil.

Sécurité électrique

- Il faut que les fiches de l'outil électrique soient adaptées au socle. Ne jamais modifier la fiche de quelque façon que ce soit. Ne pas utiliser d'adaptateurs avec des outils à branchement de terre. Des fiches non modifiées et des socles adaptés réduiront le risque de choc électrique.
- Éviter tout contact du corps avec des surfaces reliées à la terre telles que les tuyaux, les radiateurs, les cuisinières et les réfrigérateurs. Il existe un risque accru de choc électrique si votre corps est relié à la terre.
- Ne pas exposer les outils à la pluie ou à des conditions humides. La pénétration d'eau à l'intérieur d'un outil augmentera le risque de choc électrique.
- Ne pas maltraiter le cordon. Ne jamais utiliser le cordon pour porter, tirer ou débrancher l'outil. Maintenir le cordon à l'écart de la chaleur, du lubrifiant, des arêtes ou des parties en mouvement. Les cordons endommagés ou emmêlés augmentent le risque de choc électrique.
- Lorsqu'on utilise un outil à l'extérieur, utiliser un prolongateur adapté à l'utilisation extérieure. L'utilisation d'un cordon adapté à l'utilisation extérieure réduit le risque de choc électrique.
- Si l'usage d'un outil dans un emplacement humide est inévitable, utiliser une alimentation protégée par un dispositif à courant différentiel résiduel (RCD). L'usage d'un RCD réduit le risque de choc électrique.

Sécurité des personnes

- Rester vigilant, regarder ce que vous êtes en train de faire et faire preuve de bon sens dans l'utilisation de l'outil. Ne pas utiliser un outil lorsque vous êtes fatigué ou sous l'emprise de drogues, d'alcool ou de médicaments. Un moment d'inattention en cours d'utilisation d'un outil peut entraîner des blessures graves des personnes.
- Utiliser un équipement de sécurité. Toujours porter une protection pour les yeux. Les équipements de sécurité tels que les masques contre les poussières, les chaussures de sécurité antidérapantes, les casques ou les protections acoustiques utilisés pour les conditions appro-

priées réduiront les blessures des personnes.

- Éviter tout démarrage intempestif. S'assurer que l'interrupteur est en position arrêt avant de brancher l'outil au secteur et/ou au bloc de batteries, de le ramasser ou de le porter. Porter les outils en ayant le doigt sur l'interrupteur ou brancher des outils dont l'interrupteur est en position marche est source d'accidents.
- Retirer toute clé de réglage avant de mettre l'outil en marche. Une clé laissée fixée sur une partie tournante de l'outil peut donner lieu à des blessures de personnes.
- Ne pas se précipiter. Garder une position et un équilibre adaptés à tout moment. Cela permet un meilleur contrôle de l'outil dans des situations inattendues.
- S'habiller de manière adaptée. Ne pas porter de vêtements amples ou de bijoux. Garder les cheveux, les vêtements et les gants à distance des parties en mouvement. Des vêtements amples, des bijoux ou les cheveux longs peuvent être pris dans des parties en mouvement.
- Si des dispositifs sont fournis pour le raccordement d'équipements pour l'extraction et la récupération des poussières, s'assurer qu'ils sont connectés et correctement utilisés. Utiliser des collecteurs de poussière peut réduire les risques dus aux poussières.

Utilisation et entretien de l'outil

- Ne pas forcer l'outil. Utiliser l'outil adapté à votre application. L'outil adapté réalisera mieux le travail et de manière plus sûre au régime pour lequel il a été construit.
- Ne pas utiliser l'outil si l'interrupteur ne permet pas de passer de l'état de marche à arrêt et vice versa. Tout outil qui ne peut pas être commandé par l'interrupteur est dangereux et il faut le faire réparer.
- Débrancher la fiche de la source d'alimentation en courant et/ou le bloc de batteries de l'outil avant tout réglage, changement d'accessoires ou avant de ranger l'outil. De telles mesures de sécurité préventives réduisent le risque de démarrage accidentel de l'outil.
- Conserver les outils à l'arrêt hors de la portée des enfants et ne pas permettre à des personnes ne connaissant pas l'outil ou les présentes instructions de le faire fonctionner. Les outils sont dangereux entre les mains d'utilisateurs novices.
- Observer la maintenance de l'outil. Vérifier qu'il n'y a pas de mauvais alignement ou de blocage des parties mobiles, des pièces cassées ou toute autre condition pouvant affecter le fonctionnement de l'outil. En cas de dommages, faire réparer l'outil avant de l'utiliser. De nombreux accidents sont dus à des outils mal entretenus.
- Garder affûtés et propres les outils permettant de couper. Des outils destinés à couper correctement entrete-

nus avec des pièces coupantes tranchantes sont moins susceptibles de bloquer et sont plus faciles à contrôler.

- Utiliser l'outil, les accessoires et les lames etc., conformément à ces instructions, en tenant compte des conditions de travail et du travail à réaliser. L'utilisation de l'outil pour des opérations différentes de celles prévues pourrait donner lieu à des situations dangereuses.

MAINTENANCE ET ENTRETIEN

Faire entretenir l'outil par un réparateur qualifié utilisant uniquement des pièces de rechange identiques. Cela assurera que la sécurité de l'outil est maintenue.

INSTRUCTIONS DE SÉCURITÉ POUR LES ASPIRATEURS

Cet aspirateur répond aux règles techniques reconnues et aux prescriptions de sécurité applicables.

- Raccorder et mettre l'aspirateur en service uniquement selon les indications figurant sur la plaque signalétique..
- Ne jamais aspirer sans sac aspirateur.
=> L'appareil peut être endommagé!
- L'appareil peut être utilisé par des enfants à partir de 8 ans et par des personnes ayant des capacités physiques, sensorielles ou mentales restreintes ou ayant un manque d'expérience et / ou de connaissances s'ils sont sous surveillance ou ont été informés de la manipulation sûre de l'appareil et ont compris les dangers qui en résultent.
- Les enfants ne doivent pas jouer avec l'appareil.
- Le nettoyage et la maintenance ne doivent pas être effectués par des enfants sans surveillance.

L'aspirateur ne doit pas être utilisé pour:

- aspirer sur des personnes ou des animaux
- l'aspiration de:
 - substances nocives, à arêtes vives, chaudes ou incandescentes;
 - substances et gaz facilement inflammables ou explosifs;
 - cendres, suie des poêles et d'installations de chauffage central;
 - poussières de toner provenant d'imprimantes et de photocopieurs.
- Éviter d'aspirer avec la poignée, les suceurs et le tube à proximité de la tête => Il y a risque de blessures!
- Lors de l'aspiration, placez l'appareil sur un support ferme, sûr.
- Lors de l'aspiration sur des escaliers, l'appareil doit toujours se trouver plus bas que l'utilisateur.
- Dans les cas suivants, vous devez immédiatement mettre

l'appareil hors service et contacter le service après-vente :

- si le cordon électrique est endommagé;
- si l'appareil est tombé.
- Ne pas utiliser le cordon électrique pour porter / transporter l'aspirateur.
- En cas de fonctionnement continu de plusieurs heures, dérouler complètement le cordon électrique.
- Ne pas tirer sur le cordon électrique, mais sur la fiche pour déconnecter l'appareil du secteur.
- Ne pas tirer le cordon électrique par-dessus d'arêtes vives et ne pas le coincer.
- Avant tous les travaux sur l'aspirateur et les accessoires, retirer la fiche de la prise.
- Ne pas mettre l'aspirateur en service s'il est défectueux. En cas de panne, retirer la fiche de la prise.
- Pour éviter des dangers, seul le service après-vente agréé est autorisé à effectuer des réparations et le remplacement de pièces de rechange sur l'aspirateur.
- Ne pas exposer l'aspirateur aux influences atmosphériques, à l'humidité ni aux sources de chaleur.
- L'aspirateur n'est pas approprié au travail de chantier.
=> L'aspiration de gravats peut conduire à l'endommagement de l'appareil.
- Éteignez l'appareil si vous n'aspirez pas.
- Rendre immédiatement inutilisables les appareils hors d'usage, ensuite mettre l'appareil au rebut de manière réglementaire.
- Les sacs plastiques et les films doivent être conservés hors portée de jeunes enfants et être éliminés (Risque d'asphyxie).
- ne pas mettre des substances inflammables ou à base d'alcool sur les filtres (sac aspirateur, filtre de protection du moteur, filtre de sortie d'air etc.).

NETTOYAGE ET ENTRETIEN



Assurez-vous que la machine n'est pas sous tension si vous allez procéder à des travaux d'entretien dans son système mécanique.

- Nettoyez régulièrement le carter au moyen d'un chiffon doux, de préférence à Tissue de chaque utilisation. Veillez à ce que les fentes d'aération soient indemnes de poussière et de saletés.
- En présence de saleté tenace, employez un chiffon doux humecté d'eau savonneuse. Proscrivez l'emploi de solvants comme l'essence, l'alcool, l'ammoniaque etc. car ces substances attaquent les pièces en plastique.
- En cas de panne survenue par exemple à la suite de

l'usure d'une pièce, contactez votre distributeur BORT GLOBAL LIMITED local.

ÉLIMINATION DES DÉCHETS



Tout appareil électrique usé est une matière recyclable et ne fait pas partie des ordures ménagères! Nous vous demandons de bien vouloir nous soutenir en contribuant activement au ménage-ment des ressources et à la protection de l'environnement en déposant cet appareil dans sites de collecte(s'il existants).

Pour éviter les dommages liés au transport, la machine est livré dans un emballage robuste. L'emballage est autant que possible constitué de matériau recyclable. Veuillez par conséquent destiner cet emballage au recyclage.

Niveau sonore et vibrations

Mesuré selon EN 60745-2-11 le niveau de la pression sonore de cet outil est 89 dB(A) et le niveau de la puissance sonore 101,1 dB(A) (déviation standard: 3 dB), et la vibration 7,9 m/s² (méthode main-bras).

Déclaration de conformité CE

Nous déclarons sous notre propre responsabilité que ce produit est en conformité avec les normes ou documents normalisés suivants: EN 55014-1, EN 55014-2, EN 61000-3-2, EN 61000-3-3, EN 60335-2-2, EN 60335-1, EN 62233, conforme aux réglementations 2006/95/CE, 2004/108/CE.

Fabriqué en Chine.

KZ **Қазақ**

ЭЛЕКТР ШАҢСОРҒЫШЫ

ҚОЛДАНЫЛУ МАҚСАТЫ

Бұл шаңсорғыш тұрмыстық үй-жайларды жинауға арналған, ол өнеркәсіптік пайдалануға арналмаған.

Шаңсорғышты нұсқаулық бойынша ғана пайдаланады.

Шаңсорғыш құрғақ заттарды жинауға, ал тиісті шаралар қабылдау кезінде сұйықтықтарды жинауға арналған. Сұйықтықтың шаңсорғышқа түсуі электр тогының соғу қаупін арттырады.

Шаңсорғышты басқа мақсаттарда пайдалану немесе оны дұрыс өңдемеу нәтижесінде пайда болған зақымданулар үшін дайындаушы жауап бермейді. Сондықтан төмендегі нұсқауларды міндетті түрде орындаңыздар!

Шаңсорғышты пайдалану процесінде мыналарды пайдалану қажет:

- Бастапқы алмастырылатын шаң жинағыш;
- Бастапқы қосалқы бөлшектер, керек-жарақтар немесе арнайы керек-жарақтар.

ТЕХНИКАЛЫҚ СИПАТТАМАЛАРЫ (1-СУРЕТ)

Кернеу / Жиілік	220 В / 50 Гц
Қуат	1 300 Вт
Ауа шығыны	29 л/сек
Шаң жинағыштың сыйымдылығы	25 л
Үрлеу функциясы	+
Құрғақ және ылғалды жинау	+
Кабель ұзындығы	6 м
Шланг ұзындығы	2 м
Масса	5,3 кг

МАЗМҰНЫ

1. Түтік: 1;
2. Пластикалық ұзартқыш түтік: 2;
3. Еденге арналған щетка: 1;

4. Саңылау саптама: 1;

5. Сүзгі: 1.

Өнімге қызмет көрсету мерзімі

Өнімнің қызмет ету мерзімі – 5 жыл.

Дайындалған күні

Тауардың қаптамасында көрсетіледі.

Сақтау мерзімі

Сжынысын сақтау шектелмейді (сақтау шарттарынан сақтаған жағдайда).

Сақтау шарттары

Өнім құрғақ, желдетілетін қоймаларда 0 °C +40 °C температурада, салыстырмалы ылғалдылығы 80%-дан аспайтын жағдайда сақталады.

Тасымалдау

Тасымалдау кезінде қаптамаға құлауға және қандай да бір механикалық әсер етуге қатаң тыйым салынады.

Түсіру/тиеу кезінде қаптаманы қысу принципі бойынша жұмыс істейтін жабдықтың қандай да бір түрін пайдалануға жол берілмейді.

ЭЛЕКТР ҚҰРАЛДАРЫНА АРНАЛҒАН ҚАУІПСІЗДІКТІ ҚАМТАМАСЫЗ ЕТУ ЖӨНІНДЕГІ ЖАЛПЫ НҰСҚАУЛАР



Қауіпсіздік жөніндегі барлық нұсқаулықтар мен нұсқаулықтарды оқыңыз.

Қауіпсіздік техникасы жөніндегі нұсқаулықтар мен нұсқауларды орындамау электр тогымен зақымдануға, өрттен және ауыр жарақаттануға әкеп соғуы мүмкін.

Осы нұсқаулар мен нұсқауларды болашақта пайдалану үшін сақтаңыз.

Осы нұсқаулықтар мен нұсқаулықтарда қолданылатын «электр аспабы» термині магистральдық электр құралдарына (қуат бауы бар) және сымсыз электр аспабына (қуат бауы жоқ) қолданылады.

Жұмыс орнындағы қауіпсіздікті қамтамасыз ету

- Жұмыс орнын таза және жақсы жарықтандырып ұстау. Жұмыс орнының бұзылған немесе ажыратылмаған учаскелері жазатайым оқиғаларға әкеп соғуы мүмкін.
- Жанғыш сұйықтықтар, жанғыш газдар немесе шаңдар бар жарылыс қаупі бар үй-жайда осы электр аспабымен жұмыс істеуге болмайды.
- Тоzaңның немесе будың тұтануына әкелуі мүмкін электр құралдары ұшқын шығаруы тиіс.
- Электр аспабымен жұмыс істеу кезінде бала-

лар мен бейтаныс адамдардың жұмыс орнына жақындауына жол бермеңіз. Мазасызданып, электр аспабын басқарудан айрылуыңыз мүмкін.

Электр қауіпсіздігі

- Электр аспабының штепсельдік қосқышы штепсельдік розеткаға сыйғызылуы тиіс. Ешбір жағдайда қосылатын модуль өзгертілмейді. Қорғайтын жерге тұйықтауы бар электр құралдары үшін өтпелі штепсельдік қосқыштарды пайдалануға болмайды. Ажыратылмаған штепсельдік қосқыштар мен жарамды штепсельдік қосқыштар электр тогынан соғу қаупін төмендетеді.
- Құбырлар, қыздыру элементтері, аспазшылар және тоңазытқыштар сияқты жерге қосылған беттермен дене жанасуының алдыналыңыз. Денеңізді жерге қосу электр тоңазыту қаупін арттырады.
- Электр құралдарын жаңбырдан және дымқылдан қорғау. Судың электр аспабына енуі электр тогының тоғысу қаупін арттырады.
- Бауды басқа мақсаттарда, мысалы, электр аспабын тасымалдау немесе ілу үшін немесе штепсельдік розеткадан штепсельдік қосқышты тарту үшін пайдалануға жол берілмейді. Бауды жоғары температурадан, майдан, үшкір жиектерден немесе электр аспабының қозғалмалы бөліктерінен қорғау. Зақымданған немесе төңкерілген бау электр тогының зақымдану қаупін арттырады.
- Электр құралдарымен ашық ауада жұмыс істеу кезінде қолайлы кеңейтетін кабельдер қолданылуы тиіс. Ашық ауада кеңейтетін кабельді пайдалану электр тогынан соғу қаупін төмендетеді.
- Дымқыл үй-жайда электр құралдарын қолданудан аулақ болу мүмкін болмаған жағдайда, электр аспабын қорғаныс ажырату құрылғысы арқылы қосу керек. Қорғанысты тоқтату құрылғысын қолдану электрлік зақымдану қаупін төмендетеді.

Адамдардың қауіпсіздігі

- Абай болыңыз, не істеп жатқаныңызды бақылаңыз және электр құралдарымен ойластырылған түрде жұмыс істей бастаңыз. Шаршаған кезде немесе есірткі немесе алкогольдік мас күйде болған кезде немесе дәрі-дәрмектің әсерінен электр құралдарын пайдаланбауға. Электр құралдарымен жұмыс істеу кезінде тыңдаудың бір сәті ауыр жарақаттарға әкеп соғуы мүмкін.
- Жеке қорғану құралдарын пайдаланыңыз және әрдайым гоггли. Жеке қорғану құралдарын, мысалы, қорғаныш маскасын, табаны сырғанамайтын аяқ киімді, қорғаныш дулығасын немесе есту қабілетін қорғау құралдарын пайдалану электр құралдарымен жұмыс істеу түріне байланысты жарақат алу қаупін төмендетеді.
- Электр аспабын абайсызда қосуға жол бермеу. Электр аспабын электрмен жабдықтауға және

(немесе) аккумулятор батареясына қосу алдында электр аспабының ажыратылғанына көз жеткізіңіз. Электр аспабын тасымалдау және электр аспабын электрмен жабдықтау желісіне қосу кезінде саусақты ажыратқышта ұстап тұру апатқа ұшырайды.

- Электр аспабын қосу алдында монтаждау құралын немесе ғайкаларды алып тастау. Электр аспабының айналмалы бөлігінде орналасқан құрал немесе кілт жарақат алуы мүмкін.
- Дененің дүркін-дүркін жағдайын ұстанбау. Әрқашан тұрақты позицияны ұстанып, тепе-теңдікті сақтайды. Осының арқасында күтпеген жағдайларда электр аспабын жақсырақ бақылауға болады.
- Тиісті жұмыс киімін кию. Кең киімдер мен әшекейлер киюге болмайды. Шашты, киімді, қолғапты қозғалмалы бөліктерден алшақ ұстаңыз. Кең киімді, әшекейлерді немесе ұзын түктерді айналмалы бөлшектермен қатайтуға болады.
- Егер шаң мен шаң жинағыштарды орнатуға болатын болса, олардың бекітілгенін және дұрыс пайдаланылғанын тексеріңіз. Шаңсорғышты пайдалану шаңнан болатын қауіп-қатерді төмендетуі мүмкін.

Электр құралдарымен жұмыс істеу және пайдалану

- Электр аспабын шамадан тыс жүктеуге болмайды. Жұмысыңызға арналған электр аспабын пайдаланыңыз. Дұрыс электр аспабының көмегімен берілген қуат диапазонында жақсы және сенімді жұмыс істейсіз.
- Ажыратқыш ақаулы болған кезде электр аспабымен жұмыс істемеу. Қосуға немесе өшіруге болмайтын электр аспабы қауіпті және жөндеуді қажет етеді.
- Электр аспабын баптау алдында, аксессуарларды ауыстырар алдында және жұмысты тоқтатпас бұрын, штепсельдік қосқышты магистральдық сауда нүктесінен ажыратады және/немесе аккумулятор батареясын алып тастайды. Бұл сақтық шаралары электр аспабын абайсызда қосуға кедергі келтіреді.
- Электр құралдарын балалардың қолынан шықпау. Электр аспабын онымен таныс емес немесе осы нұсқаумен таныс емес адамдарға қолдануға жол берілмейді. Электр құралдары тәжірибелі тұлғалардың қолына қауіпті.
- Электр аспабына мұқият қамқорлық жасау. Электр аспабының қозғалмалы бөліктерінің мінсіз қызметі мен қозғалысын, электр аспабының жұмысына кері әсерін тигізетін сынулардың немесе зақымданулардың болмауын тексеру. Бүлінген бөлшектер электр аспабын пайдалану алдында

жөндеуі тиіс. Электр құралдарына сапасыз қызмет көрсету көптеген авариялардың себебі болып табылады.

- Кескіш құралды қайрау және таза ұстау. Жиі өткір кесілген мұқият жиі кесілген кескіш құралдар жамағатқа аз ұшырайды және көлік жүргізу жеңілірек болады.
- Осы нұсқаулықтарға сәйкес электр құралдарын, аксессуарларды, құрал-саймандарды және т.б. пайдалану. Еңбек жағдайларын және орындалатын жұмыстарды есепке алу. Күтпеген жұмыстар үшін электр құралдарын пайдалану қауіпті жағдайларға әкелуі мүмкін.

ҚЫЗМЕТ

Электр аспабын жөндеу тек білікті персоналға және тек бастапқы қосалқы бөлшектерді қолданумен ғана нұсқау береді. Бұл электр аспабының сақталуын қамтамасыз етеді.

ШАҢСОРҒЫШТАРҒА АРНАЛҒАН ҚАУІПСІЗДІК ТЕХНИКАСЫ ЖӨНІНДЕГІ НҰСҚАУЛЫҚ

- Бұл шаңсорғыш жалпы қабылданған техникалық талаптарға және қауіпсіздік техникасының арнайы ережелеріне сәйкес келеді.
- Магистральдарға қосу және шаңсорғышты қосу тек стандартты пластинаның деректерін ескере отырып жүргізілуі тиіс.
- Алмастырылатын шаң жинағышсыз шаңсорғышты пайдалануға болмайды. Шаңсорғыш зақымдануы мүмкін!
- 8 жыл бойы шаңсорғыш және мүгедектер немесе әлеуметтік қолдауы бар адамдар, сондай-ақ мемлекеттің жұмысына қол жеткізуді қамтамасыз ету тәжірибесі жоқ адамдар, деректерді пайдалану және деректерді пайдалану қажеттілігі.
- Балалары птипепоммен игпастияға шалдығады.

Шаңсорғышты мыналар үшін пайдалануға тыйым салынады:

адамдар мен жануарларды тазалау;

Сору:

— денсаулыққа зиянды заттар, өткір, ыстық немесе ыстық заттар;

— тез тұтанатын немесе жарылғыш заттар мен газдар;

— күл, плитқа плиталары мен орталық жылыту қондырғыларынан жасалған күйе;

— принтерлерден немесе көшірмелерден тонер.

- Тұтқасы, саптамасы және түтігі бар сору шлангісін басына жеткізбеу. Бұл жарақаттануға әкелуі мүмкін!
- Тазалау кезінде шаңсорғышты қатты және тұрақты бетке орналастырыңыз.
- Баспалдақты тазалау кезінде шаңсорғыш әрқашан пайдаланушыдан төмен болуы тиіс.
- Келесі жағдайларда шаңсорғышты пайдалануды дереу тоқтатып, қызмет көрсету бөліміне хабарласу керек:
 - Желілік кабель зақымданған жағдайда;
 - Шаңсорғыш құлаған кезде.
- Шаңсорғышты тасымалдау/тасымалдау үшін желілік кабельді пайдалануға болмайды.
- Үздіксіз жұмыс істеген көптеген сағаттар бойы желілік кабельді толығымен тартып алу керек.
- Шаңсорғышты магистральдардан ажыратқан кезде әрқашан қолды желілік кабельге емес, штепсельдік қосқышқа апарыңыз.
- Желілік кабельдің қысылмағанын және заттардың үшкір жиектеріне түспегеніне көз жеткізіңіз.
- Шаңсорғышта қандай да бір жөндеу-қызмет көрсету жұмыстарын жүргізер алдында оны электр розеткасынан ажырату керек.
- Ақаулы шаңсорғышты пайдалануға болмайды. Ақаулықтар пайда болған жағдайда, штепсельдік қосқышты сауда нүктесінен алып тастаңыз.
- Қауіпті болдырмау үшін шаңсорғыш бөлшектерін жөндеу және ауыстыру жөніндегі барлық жұмыстар тек қана уәкілетті қызмет бөлімінде орындалуы тиіс.
- Шаңсорғышты қолайсыз климаттық жағдайлардан, ылғалдылықтан және жылу көздерінен қорғаңыз.
- Шаңсорғышты тазалау кезінде аздаған кідірістермен де өшіру.
- Пайдаланылған шаңсорғышты одан әрі пайдалануға жарамсыз етіп жасайды, содан кейін оны қолданыстағы ережелерге сәйкес кәдеге жаратады.
- Полимерлік материалдардан жасалған қаптар мен пленкалар жас балалардың қолы жетпейтін (түншығу қауіпі) сыртында сақталуы және кәдеге жаратылуы тиіс.
- Шаң жинағыш пен сүзгіштерді (моторлы сүзгі, сору сүзгісі және т.б.) құрамында спирті бар жанғыш заттармен өңдеуге тыйым салынады.



Техникалық қызмет көрсету алдында құралды электрмен жабдықтаудан ажырат!

- Жұмыс аяқталғаннан кейін әрбір рет аспаптық корпусы және желдеткіш тесіктерін жұмсақ шұғамен немесе салфеткамен бірге ластан және шаңнан тазарту ұсынылады. Тұрақты ластаушы заттар сабынды суға батырылған жұмсақ шұғамен жою ұсынылады. Ластаушы заттарды: бензинді, спиртті, аммиак ерітінділерін және т.б. жою үшін еріткіштерді қолдануға жол берілмейді, Еріткіштерді қолдану құрал денесінің зақымдануына әкелуі мүмкін.
- Ақаулықтар болған жағдайда BORT GLOBAL LIMITED-ке хабарласуыңызды сұраймыз.

КӘДЕГЕ ЖАРАТУ



Ескі электр аспаптары қайта өңделеді, сондықтан тұрмыстық қалдықтармен кәдеге жаратуға болмайды! Сондықтан ресурстарды үнемдеуде және қоршаған ортаны қорғауда бізге белсенді қолдау көрсетуіңізді және осы құрылғыны кәдеге жарату пунктіне (егер бар болса) тапсыруыңызды сұраймыз.

Шу және діріл туралы деректер

EN 60745-2-11 сәйкес өлшеу нәтижелері бойынша бұл құрылғының дыбыс қысымының деңгейі 89 дБ (А), шу деңгейі 101,1 дБ (А), діріл 7,9 м/с² құрайды.

Сәйкестік декларациясы СЕ

Осы өнімнің мынадай стандарттар мен ережелерге сәйкес келетінін толық жауапкершілікпен мәлімдейміз: EN 55014-1, EN 55014-2, EN 61000-3-2, EN 61000-3-3, EN 60335-2-2, EN 60335-1, EN 62233, - 2006/95/ЭК, 2004/108/ЭК.

Қытайда жасалды.

ТЕХНИКАЛЫҚ ҚЫЗМЕТ КӨРСЕТУ ЖӘНЕ БАПТАУ

ПЫЛЕСОС ЭЛЕКТРИЧЕСКИЙ

НАЗНАЧЕНИЕ

Данный пылесос предназначен для уборки бытовых помещений, он не предназначен для промышленного использования.

Используйте пылесос только согласно инструкции по эксплуатации.

Пылесос предназначен для собирания сухих веществ, а при принятии соответствующих мер – также и для собирания жидкостей. Попадание жидкости в пылесос повышает риск удара электрическим током.

Изготовитель не несёт ответственности за повреждения, полученные в результате использования пылесоса не по назначению или неправильного обращения с ним. Поэтому обязательно соблюдайте указания, приведённые ниже!

В процессе эксплуатации пылесоса необходимо использовать:

- Оригинальный сменный пылесборник;
- Оригинальные запчасти, принадлежности или специальные принадлежности.

ТЕХНИЧЕСКИЕ ХАРАКТЕРИСТИКИ (РИС. 1)

Напряжение / Частота	220 В / 50 Гц
Мощность	1 300 Вт
Расход воздуха	29 л/сек
Ёмкость пылесборника	25 л
Функция выдува	+
Сухая и влажная уборка	+
Длина кабеля	6 м
Длина шланга	2 м
Масса	5,3 кг

КОМПЛЕКТАЦИЯ:

1. Шланг: 1;
2. Трубка удлинительная пластмассовая: 2;
3. Щетка для полов: 1;
4. Насадка щелевая: 1;

5. Фильтр: 1.

Срок службы изделия

Срок службы изделия составляет 5 лет.

Срок хранения

При соблюдении условий хранения срок хранения не ограничен.

Условия хранения

Продукция хранится в сухих, проветриваемых складских помещениях при температуре от 0°C до +40°C при относительной влажности не более 80%.

Транспортировка

- Категорически не допускается падение и любые механические воздействия на упаковку при транспортировке
- При разгрузке/погрузке не допускается использование любого вида техники, работающей по принципу зажима упаковки

ОБЩИЕ УКАЗАНИЯ ПО ТЕХНИКЕ БЕЗОПАСНОСТИ ДЛЯ ЭЛЕКТРОИНСТРУМЕНТОВ



Прочтите все указания и инструкции по технике безопасности.

Несоблюдение указаний и инструкций по технике безопасности может стать причиной поражения электрическим током, пожара и тяжелых травм.

Сохраняйте эти инструкции и указания для будущего использования.

Использованное в настоящих инструкциях и указаниях понятие «электроинструмент» распространяется на электроинструмент с питанием от сети (с сетевым шнуром) и на аккумуляторный электроинструмент (без сетевого шнура).

Безопасность рабочего места

- Содержите рабочее место в чистоте и хорошо освещенным. Беспорядок или неосвещенные участки рабочего места могут привести к несчастным случаям.
- Не работайте с этим электроинструментом во взрывоопасном помещении, в котором находятся горючие жидкости, воспламеняющиеся газы или пыль.
- Электроинструменты искрят, что может привести к воспламенению пыли или паров.
- Во время работы с электроинструментом не допускайте близко к Вашему рабочему месту детей и посторонних лиц. Отвлечшись, Вы можете потерять кон-

троль над электроинструментом.

Электробезопасность

- Штепсельная вилка электроинструмента должна подходить к штепсельной розетке. Ни в коем случае не измените штепсельную вилку. Не применяйте переходные штекеры для электроинструментов с защитным заземлением. Неизменные штепсельные вилки и подходящие штепсельные розетки снижают риск поражения электотоком.
- Предотвращайте телесный контакт с заземленными поверхностями, как то: с трубами, элементами отопления, кухонными плитами и холодильниками. При заземлении Вашего тела повышается риск поражения электротоком.
- Защищайте электроинструмент от дождя и сырости. Проникновение воды в электроинструмент повышает риск поражения электротоком.
- Не разрешается использовать шнур не по назначению, например, для транспортировки или подвески электроинструмента, или для вытягивания вилки из штепсельной розетки. Защищайте шнур от воздействия высоких температур, масла, острых кромок или подвижных частей электроинструмента. Поврежденный или спутанный шнур повышает риск поражения электротоком.
- При работе с электроинструментом под открытым небом применяйте пригодные для этого кабели-удлинители. Применение пригодного для работы под открытым небом кабеля-удлинителя снижает риск поражения электротоком.
- Если невозможно избежать применения электроинструмента в сыром помещении, подключайте электроинструмент через устройство защитного отключения. Применение устройства защитного отключения снижает риск электрического поражения.

Безопасность людей

- Будьте внимательными, следите за тем, что Вы делаете, и продуманно начинайте работу с электроинструментом. Не пользуйтесь электроинструментом в установленном состоянии или если Вы находитесь в состоянии наркотического или алкогольного опьянения или под воздействием лекарств. Один момент невнимательности при работе с электроинструментом может привести к серьезным травмам.
- Применяйте средства индивидуальной защиты и всегда защитные очки. Использование средств индивидуальной защиты, как то: защитной маски, обуви на нескользящей подошве, защитного шлема или средств защиты органов слуха, – в зависимости от вида рабо-

ты с электроинструментом снижает риск получения травм.

- Предотвращайте непреднамеренное включение электроинструмента. Перед подключением электроинструмента к электропитанию и/или к аккумулятору убедитесь в выключенном состоянии электроинструмента. Удержание пальца на выключателе при транспортировке электроинструмента и подключение к сети питания включенного электроинструмента чревато несчастными случаями.
- Убирайте установочный инструмент или гаечные ключи до включения электроинструмента. Инструмент или ключ, находящийся во вращающейся части электроинструмента, может привести к травмам.
- Не принимайте неестественное положение корпуса тела. Всегда занимайте устойчивое положение и сохраняйте равновесие. Благодаря этому Вы можете лучше контролировать электроинструмент в неожиданных ситуациях.
- Носите подходящую рабочую одежду. Не носите широкую одежду и украшения. Держите волосы, одежду и рукавицы вдали от движущихся частей. Широкая одежда, украшения или длинные волосы могут быть затянуты вращающимися частями.
- При наличии возможности установки пылеотсасывающих и пылесборных устройств проверяйте их присоединение и правильное использование. Применение пылеотсоса может снизить опасность, создаваемую пылью.

Применение электроинструмента и обращение с ним

- Не перегружайте электроинструмент. Используйте для Вашей работы предназначенный для этого электроинструмент. С подходящим электроинструментом Вы работаете лучше и надежнее в указанном диапазоне мощности.
- Не работайте с электроинструментом при неисправном выключателе. Электроинструмент, который не поддается включению или выключению, опасен и должен быть отремонтирован.
- До начала наладки электроинструмента, перед заменой принадлежностей и прекращением работы отключайте штепсельную вилку от розетки сети и/или выньте аккумулятор. Эта мера предосторожности предотвращает непреднамеренное включение электроинструмента.
- Храните электроинструменты в недоступном для детей месте. Не разрешайте пользоваться электроинструментом лицам, которые не знакомы с ним или не

читали настоящих инструкций. Электроинструменты опасны в руках неопытных лиц.

- Тщательно ухаживайте за электроинструментом. Проверьте безупречную функцию и ход движущихся частей электроинструмента, отсутствие поломок или повреждений, отрицательно влияющих на функцию электроинструмента. Поврежденные части должны быть отремонтированы до использования электроинструмента. Плохое обслуживание электроинструментов является причиной большого числа несчастных случаев.
- Держите режущий инструмент в заточенном и чистом состоянии. Заботливо ухоженные режущие инструменты с острыми режущими кромками режут легче.
- Применяйте электроинструмент, принадлежности, рабочие инструменты и т.п. в соответствии с настоящими инструкциями. Учитывайте при этом рабочие условия и выполняемую работу. Использование электроинструментов для непредусмотренных работ может привести к опасным ситуациям.

СЕРВИС

Ремонт Вашего электроинструмента поручайте только квалифицированному персоналу и только с применением оригинальных запасных частей. Этим обеспечивается безопасность электроинструмента.

УКАЗАНИЯ ПО ТЕХНИКЕ БЕЗОПАСНОСТИ ДЛЯ ПЫЛЕСОСОВ

Данный пылесос соответствует общепризнанным техническим требованиям и специальным правилам техники безопасности.

- Подсоединение к электросети и включение пылесоса должно производиться только с учётом данных типовой таблички.
- Не используйте пылесос без сменного пылесборника. Пылесос может быть повреждён!
- Использование пылесоса детьми старше 8 лет или лицами с ограниченными физическими или умственными способностями, а также лицами, не имеющими опыта обращения с подобным оборудованием, допускается только под присмотром или после инструктажа по безопасному использованию прибора и осознания данными лицами опасностей, связанных с его эксплуатацией.
- Детям запрещено играть с прибором.
- Чистка и уход не должны производиться детьми без присмотра.

Запрещается использовать пылесос для:

- чистки людей и животных;
- всасывания:
 - вредных для здоровья веществ, острых, горячих или раскалённых предметов;
 - легковоспламеняющихся или взрывчатых веществ и газов;
 - пепла, сажи из кафельных печей и установок центрального отопления;
 - тонера из принтеров или копировальных аппаратов.
- Не подносите всасывающий шланг с ручкой, насадкой и трубкой к голове. Это может привести к травме!
- При уборке ставьте пылесос на твёрдую и устойчивую поверхность.
- При уборке лестницы пылесос всегда должен находиться ниже пользователя.
- В следующих случаях следует немедленно прекратить использование пылесоса и связаться с сервисной службой:
 - при повреждении сетевого кабеля;
 - при падении пылесоса.
- Не расплывайте сетевой кабель для переноски/транспортировки пылесоса.
- Для многочасовой работы в непрерывном режиме полностью вытягивайте сетевой кабель.
- При отсоединении пылесоса от электросети всегда беритесь рукой за вилку, а не за сетевой кабель.
- Следите за тем, чтобы сетевой кабель не был зажат и не попадал на острые края предметов.
- Перед проведением любых работ по ремонту и техническому обслуживанию пылесоса отсоединяйте его от электросети.
- Не пользуйтесь неисправным пылесосом. При возникновении неисправности вынимайте вилку из розетки.
- Во избежание опасности все работы по ремонту и замене деталей пылесоса следует выполнять только в авторизованной сервисной службе.
- Защищайте пылесос от воздействия неблагоприятных климатических условий, влажности и источников тепла.
- Выключайте пылесос даже при небольших паузах в уборке.
- Отслуживший пылесос сделайте непригодным для дальнейшего использования, а затем утилизируйте в соответствии с действующими правилами.
- Пакеты и плёнки из полимерных материалов следует хранить и утилизировать вне зоны доступа малолет-

них детей (опасность удушья).

- Запрещается обрабатывать пылесборник и фильтры (моторный фильтр, выпускной фильтр и т.д.) горючими спиртосодержащими веществами.

ТЕХНИЧЕСКОЕ ОБСЛУЖИВАНИЕ И УХОД



Перед техническим обслуживанием отключайте инструмент от сети питания!

- Каждый раз по окончании работы рекомендуется очищать корпус инструмента и вентиляционные отверстия от грязи и пыли мягкой тканью или салфеткой. Устойчивые загрязнения рекомендуется устранять при помощи мягкой ткани, смоченной в мыльной воде. Недопустимо использовать для устранения загрязнений растворители: бензин, спирт, аммиачные растворы и т.п. Применение растворителей может привести к повреждению корпуса инструмента.
- В случае неисправностей обратитесь в Службу сервиса BORT GLOBAL LIMITED.

УТИЛИЗАЦИЯ



Старые электроприборы подлежат вторичной переработке и поэтому не могут быть утилизированы с бытовыми отходами! Поэтому мы хотели бы попросить Вас активно поддержать нас в деле экономии ресурсов и защиты окружающей среды и сдать этот прибор в приемный пункт утилизации (если таковой имеется).

Данные по шуму и вибрации

По результатам измерений в соответствии с EN 60745-2-11 уровень звукового давления данного устройства составляет 89 дБ(А), уровень шума составляет 101,1 дБ(А), вибрация равна 7,9 м/с².

Заявление о соответствии СЕ

Мы с полной ответственностью заявляем, что настоящее изделие соответствует следующим стандартам и нормативным документам: EN 55014-1, EN 55014-2, EN 61000-3-2, EN 61000-3-3, EN 60335-2-2, EN 60335-1, EN 62233, – согласно правилам: 2006/95/EC, 2004/108/EC.

Сделано в Китае.

ВОЗМОЖНЫЕ НЕИСПРАВНОСТИ И МЕТОДЫ ИХ УСТРАНЕНИЯ

Неисправность	Вероятная причина	Действия по устранению
Двигатель не включается	Нет напряжения в сети питания.	Проверьте наличие напряжения в сети питания.
	Неисправен выключатель.	Обратитесь в специализированный Сервисный центр для ремонта.
	Неисправен шнур питания.	
	Изношены щетки.	
Повышенная вибрация, шум.	Рабочая насадка плохо закреплена.	Закрепите правильно рабочую насадку.
Появление дыма и запаха горелой изоляции.	Неисправность обмоток ротора или статора.	Обратитесь в специализированный Сервисный центр для ремонта.
Двигатель перегревается.	Электродвигатель перегружен.	Снимите нагрузку и в течение 2÷3 минут обеспечьте работу инструмента на холостом ходу при максимальных оборотах.
	Неисправен ротор.	Обратитесь в специализированный Сервисный центр для ремонта.
Двигатель не развивает полную скорость и не работает на полную мощность	Низкое напряжение в сети питания.	Проверьте напряжение в сети.
	Неисправна обмотка ротора или статора	Обратитесь в специализированный Сервисный центр для ремонта.

Сделано в Китае



DE Garantiebedingungen

GB Warranty terms

FR Conditions de garantie

KZ Кепілдік шарттары

RU Условия гарантии

1. BORT GLOBAL LIMITED bietet 2 Jahre Garantie auf das komplette Sortiment an, ausgehend vom Verkaufsdatum. Für das Gerät, das mit professionellen, gewerblichen Zielen verwendet wird, erstreckt sich die Garantie nicht, es unterliegt lediglich einer gebührenpflichtigen Reparatur.

2. Eine Nutzung des Gerätes für den Hausbedarf charakterisiert eine Beschränkung in der Arbeitszeit und damit ist seine Nutzung für den Hausbedarf für nicht mehr als 40 Stunden Nutzungsdauer gemeint, dabei muss man für jede 15 Minuten ununterbrochener Arbeit eine Pause von 10-15 Minuten machen. Die Nutzung des Gerätes zu dieser Bedingung ist eine Regelverletzung der entsprechenden Nutzung (die gegebene Bedingung erstreckt sich nicht auf Pumpen, Generatoren, Ladevorrichtungen und ähnliche Ausrüstungen). Die Lebensdauer des Gerätes unter Beachtung der obengenannten Bedingung beträgt 5 Jahre.

Beim Kauf des Gerätes wird ein Garantiekupon ausgefüllt (auf jeden Fall müssen das Verkaufsdatum, das Modell, die Seriennummer des Gerätes angegeben und die übrigen Felder ausgefüllt werden). Bitte bewahren Sie den Kupon und den Kassensbon während der Garantiefrist für die Vorlage im Servicezentrum auf.

Ein Elektrogerät wird zur Garantiereparatur lediglich in zusammengebauter Form angenommen, mit den ersetzbaren Arbeitsvorrichtungen und den Befestigungselementen (Reifen, Kreissägeblätter, Ketten, Messer, Trimmerköpfe, Düsen, Kettenräder, Bolzen, Muttern, Befestigungsflansche des Gerätes).

3. Die Garantiefrist beträgt bis zu 3-5 Jahre*, wenn der Besitzer das Elektrogerät innerhalb von 2 Wochen ab Kaufdatum registriert. Die Verlängerung der Garantiezeit erstreckt sich nicht auf die Akku-Werkzeuge, Ladevorrichtungen und das im Lieferumfang vorhandene Zubehör. Die Registrierung erfolgt lediglich auf der Webseite unter folgender Adresse: www.sbm-group.com Als Bestätigung der Registrierung gilt das Registrierungszertifikat, das auf dem Drucker während der Registrierung ausgedruckt werden muss. Das Registrierungszertifikat wird im Servicezentrum zusammen mit dem Garantiekupon und dem Kassensbon vorgelegt.

4. Während der Garantiefrist werden kostenfrei behoben:

- Beschädigungen des Gerätes, die wegen der Verwendung von minderwertigem Material entstanden sind.
- die Montagefehler, die durch Verschulden des Herstellers entstanden sind.

5. Die Garantie erstreckt sich nicht:

- Auf Störungen am Gerät, die durch das Nichtbefolgen der Betriebsanweisungen hervorgerufen werden.
- Auf mechanische Beschädigungen (Risse, Kratzer, mechanische Beschädigungen der Netzkabel, mechanische Beschädigungen des Körpers u.ä.) und Beschädigungen, die durch Einwirkung von aggressiven Mitteln und hohen Temperaturen hervorgerufen wurden, durch Eindringen von Flüssigkeiten, fremdartigen Gegenständen in die Ventilationsgitter des Elektrogerätes, sowie Beschädigungen, die infolge falscher Aufbewahrung eingetreten sind (Korrosion von Metallteilen u.ä.);
- Auf Geräte mit Schäden, die infolge von Überlastung entstanden sind (gleichzeitiger Ausfall des Rotors und Stators) oder unsachgemäßer Nutzung (Nutzung eines abgestumpften, unpassenden, nicht ausbalancierten, falsch ausgewählten Ersatzgerätes), ungenügender technischer Wartung oder Pflege, Anwendung des Gerätes für einen Zweck, für den es nicht bestimmt ist (Nutzung zur Arbeit an einem Material, für eine Arbeit, für die das Gerät nicht vorgesehen ist, u.ä.), sowie der Instabilität der Parameter des Stromnetzes, die die Normen überschreiten, die durch EN 61000-3-2, EN 61000-3-3 bestimmt werden. Zu den unbedingten Merkmalen der Überlastung des Erzeugnisses gehören unter anderem: Veränderungen des äußeren Aussehens, Deformation oder Schmelzen von Teilen und Baueinheiten des Erzeugnisses, Schwärzung oder Verkohlung der Leitungsisolierung unter Einwirkung hoher Temperatur.
- Auf schnellverschleißende Erzeugnisse und Materialien (Kohlenbürsten, Riemen, Gummidichtungen, Netze, Schutzmäntel, Büh-

nen, Reifen, Zahnräder, Lager, Buchsen, Heizspiralen, Scheiben, Rollen, Stöcke, Sperrknöpfe u.ä.), auf Teile (Zahnräder, Wellen, Lager, Stöcke, Rollen u.ä.), die dem Verschleiß infolge der Qualität des Schmiermittels ausgesetzt sind, sowie auf ersetzbares Zubehör (Bohrpatronen, SDS-Patronen, Bühnen, Zangen, Reifen, flexible Wellen, Batterien, Ladevorrichtungen u.ä.) und Ausgabematerialien (Messer, Laubsägen, Schleifmittel, Sägeblätter, Bohrer, Bohrmeißel, Schmierstoffe u.ä.), mit Ausnahme von Fällen der mechanischen Beschädigungen der oben angeführten Erzeugnisse, die infolge des Garantieverstoßes des Elektrogerätes geschahen;

- Den natürlichen Verschleiß des Gerätes oder seiner Teile (Qualität der Ressourcen, starke innere oder äußere Verschmutzung, Qualität des Schmiermittels);
- Auf ein Gerät, das während der Garantiefrist von Personen oder Organisationen geöffnet oder repariert wurde, die keine juristische Vollmacht für die Durchführung der Reparatur besitzen;
- Auf ein Gerät mit einer entfernten, ausgewaschenen oder geänderten werkseitigen Nummer, sowie, wenn die Daten auf dem Elektrogerät mit den Daten auf dem Garantiekupon nicht übereinstimmen;
- Auf eine vorbeugende Wartung des Elektrogerätes, zum Beispiel: Reinigung, Wäsche, Schmieren.

6. Der Betrieb des Elektrogerätes mit Merkmalen eines Defektes ist nicht zulässig (erhöhte Funkenbildung, Brandgeruch, erhöhter Lärm, starke Vibration, ungleichmäßiges Drehen, Leistungsverlust). Der Betrieb des Elektrogerätes bei Vorhandensein von mechanischen Beschädigungen des Kabels der Stromversorgung (Risse, Kratzer, Brüche der Bänder), des Netzsteckers, sowie von Beschädigungen des Körpers des Elektrogerätes ist verboten.

7. Fehlerhafte Baueinheiten der Geräte werden in der Garantiezeit kostenlos repariert oder werden durch neue ersetzt. Die Entscheidung über die Frage der Zweckmäßigkeit des Ersatzes oder der Reparatur bleibt dem Servicedienst vorbehalten.

Die Beseitigung der Schäden, die von uns als Garantiefall anerkannt werden, erfolgen wahlweise durch die Gesellschaft BORT GLOBAL LIMITED mittels einer Reparatur oder des Ersatzes des fehlerhaften Gerätes. Die ersetzten Geräte und ihre Teile gehen ins Eigentum des Servicedienstes der BORT GLOBAL LIMITED über.

8. Empfehlungen für die vorbeugende Wartung des Elektrogerätes: Für das Elektrogerät wird die Durchführung einer regelmäßigen vorbeugenden Wartung empfohlen (Reinigen, Wäsche, Ersatz des Schmiermittels im Getriebe und den Lagern; Ersatz von Schnellverschleißteilen). Das gewährleistet die tadellose Arbeit des Elektrogerätes während der gesamten Laufzeit. Die Periodizität der Durchführung der vorbeugenden Wartung ist bei nomineller Belastung der Frist des natürlichen Verschleißes der Kohlenbürsten gleich. Die Arbeit für die Durchführung der vorbeugenden Wartung wird laut der geltenden Preisliste des Servicezentrums bezahlt. Die bei der Durchführung der vorbeugenden Wartung aufgetauchten Schäden, die unter die Gültigkeitsdauer der Garantieverpflichtungen fallen, werden kostenlos behoben. Schäden, die nicht unter die Garantiefrist fallen und bei der Diagnostik entdeckt werden, werden laut Abkommen der Parteien in gewohnter Vorgehensweise behoben. Die Durchführung einer vorbeugenden Wartung ändert die Dauer der Garantiezeit nicht.

Andere Ansprüche, außer dem erwähnten Recht auf kostenlose Behebung der Mängel des Gerätes, fallen nicht unter die Gültigkeit der gegenwärtigen Garantie.

9. Die gegenwärtige Garantie verletzt andere legitime Rechte des Konsumenten, die ihm durch die geltende Gesetzgebung gewährt werden, nicht.

* Je nach Modell.

1. BORT GLOBAL LIMITED offers the 2-year warranty from the date of sale for all its products. Professional and commercial tools are not covered by the warranty. Repair is only available for a fee in this case.

2. Non-commercial use of the tools imposes limitations on the duration of its operation and restricts the intended usage to household purposes only. The continuous operating time should not exceed 40 hours. In addition, 10-15 minute breaks are to be made after every 15 minutes of continuous operation. Ignoring this condition when using the tools is a violation of the good operating practice (this provision does not apply to pumps, generators, chargers and similar equipment). Subject to the above mentioned condition, the service life of the tools is 5 years.

When you purchase a tool, a warranty card is issued (fields with a date of sale, model, and serial number are mandatory, other fields can also be completed). Please keep the card together with the sales receipt during the entire warranty period for presentation at the service centre.

Electric tools are only accepted for warranty repairs when assembled with all removable devices and their fastening elements (bus bars, saw blades, chains, knives, trimmer heads, injectors, sprockets, bolts, nuts, and mounting flanges) in working condition.

3. The warranty period is extended up to 3-5 years*, provided the owner registers the electric power tool within 2 weeks after the purchase date. The extended warranty does not cover rechargeable tools, battery chargers, and supplied accessories. Registration is only possible online at www.sbm-group.com. Please print the registration certificate at the time of registration. The certificate is the only confirmation of the fact of registration. The registration certificate should be presented at the service centre together with the warranty card and sales receipt.

4. The following malfunctions are eliminated free of charge during the warranty period:

- Damage to the instrument, caused by the use of low-quality materials
- Assembly defects due to the fault of the manufacturer.

5. The warranty does not cover:

- Malfunctions of the tools caused by the failure to comply with the operating instructions.
- Mechanical damage (cracks, chips, mechanical damage to power cords, mechanical damage to the enclosure, etc.), damage caused by exposure to aggressive environments and high temperatures, damage induced by the ingress of liquids or foreign matter into ventilation grids of the electric tools, as well as damage due to improper storage (corrosion of metal parts, etc.).
- Tools with defects which were caused by an overload (simultaneous failure of the rotor and stator), improper use (usage of blunt, unsuitable, unbalanced, or improperly chosen replacement devices), lack of maintenance or care, and use of the tools for purposes other than the intended purpose (for example, for processing of materials for which the tool is not intended, etc.), as well as by the instability of electric power supply, exceeding the standards set by EN 61000-3-2, EN 61000-3-3. Among others, undeniable signs of an overload include: changes in appearance, deformation or melting of parts and components of the product, darkening or charring of wire insulation under high temperatures.
- Wear parts and materials (carbon brushes, belts, rubber gaskets, seals, guards, platforms, bus bars, gears, bearings, hubs, coil heaters, pulleys, rollers, rods, lock buttons, etc.), components (gears, shafts, bearings, rods, rollers, etc.) subject to deterioration due to lubrication wear-out, as well as replacement devices (drill chucks, SDS cartridges, platforms, collets, bus bars, flexible shafts, batteries, battery chargers, etc.) and supplies (knives, saws, abrasives, saw blades, drill bits, drills, lubrication, etc.), except in cases of mechanical damage of the above mentioned products due to failures of the electric tool which are covered by this warranty.
- Natural wear of the tool, its parts and components (wearing out of the resource, severe internal or external contamination, wear-

ing out of the lubrication).

- Tools that were unsealed or repaired during the warranty period by persons or organizations who are not legally authorized to perform these activities.
- Tools with removed, erased, worn out or changed serial numbers, including cases when the data of the electric tool does not match the data of the warranty card.
- Preventive maintenance of the electric tools, for example, cleaning, washing, lubrication.

6. Do not operate electric tools exhibiting failure symptoms (high arcing, smell of burning, increased noise, severe vibration, uneven rotation, loss of power). Do not use the electric tools if there is any mechanical damage to the power cord (cracks, chips, tears, binds), AC plug, or the enclosure of the tool.

7. During the warranty period, faulty parts and components of the instrument are repaired or replaced free of charge. The Service Centre reserves the right to decide whether such parts and components are to be replaced or repaired.

If a failure or malfunction is recognized by BORT GLOBAL LIMITED as a warranty case, then it can be removed according to our own choice by repair or replacement of the defective tool. Replaced tools and parts become the property of the Service Centre of BORT GLOBAL LIMITED.

8. Guidelines for the preventive maintenance of electric tools:

Regular preventive maintenance (cleaning, washing, relubrication of bearings and gearbox, replacement of fast wearing parts) is recommended for the tools. Maintenance ensures perfect operation of the electric tool during its entire service life cycle. The frequency of preventive maintenance at rated load is determined according to the natural wear of carbon brushes. Maintenance work is charged according to the price list of the service centre. Any failures covered by the warranty and detected in the course of maintenance are repaired free of charge. Warranted failures, which are detected by the diagnostics, are eliminated as agreed by the parties according to the routine procedure.

Preventive maintenance does not extend the duration of the warranty period.

Other claims, except for the above mentioned right for free remedial measures, are not covered by this warranty.

9. This warranty does not affect other legal consumer rights granted by the applicable laws.

* Depending on the model.

Chers clients,

1. BORT GLOBAL LIMITED vous propose 2 ans de garantie pour ses marchandises à compter de la date de vente. La garantie n'est pas applicable pour les outils utilisés dans les buts professionnels et commerciaux, leur réparation est payée par le client.

2. L'utilisation ménagère de l'outillage est caractérisée par la limitation de la durée de fonctionnement et sous-entend son utilisation dans le ménage, la durée d'emploi ne dépasse pas 40 heures, avec cela après tous les 15 minutes du fonctionnement continu il est nécessaire de faire une pause pour 10-15 minutes. L'utilisation de l'outillage contrairement à cette condition signifie le non-respect des règles d'emploi appropriées (cette condition ne concerne pas les pompes, les générateurs, les chargeurs d'accumulateur et l'équipement similaire). La durée de l'emploi de l'outil à condition du respect de la règle susmentionnée fait 5 ans.

Au moment de l'achat de l'outil un coupon de garantie de service après-vente est établie (il est obligatoire d'y indiquer la date de la vente, le modèle, le numéro de série de l'instrument, d'autres champs sont aussi à remplir). S'il vous plaît, conservez le coupon et le ticket de caisse pendant la période de garantie pour les présenter dans le centre de garantie.

L'outil électrique n'est accepté pour la réparation sous garantie que dans l'ensemble avec les dispositifs échangeables et les éléments de leur fixation (les bandages, les lames circulaires, les chaînes, les coupeaux, les têtes de trimmer, les buses à pulvériser, les roues dentées, les vis à tête, les écrous, les flasques de fixation de l'outil).

3. La période de garantie se prolonge pour 3-5 ans* si le possesseur enregistre son outil électrique pendant 2 semaines à compter de la date de l'achat. Le prolongement de la période de garantie ne concerne pas les dresseurs d'accumulateurs, les chargeurs d'accumulateurs et les accessoires qui font partie de l'ensemble de la four-niture. L'enregistrement s'effectue uniquement sur le site www.sbm-group.com La confirmation de l'enregistrement est représentée par le certificat qu'il faut imprimer pendant l'enregistrement. Le certificat d'enregistrement est à présenter dans le centre de service avec le coupon de garantie et le ticket de caisse.

4. Pendant la période de garantie la réparation est gratuite pour:

- Les détériorations de l'outil provoquées par l'usage du matériel défectueux.
- Les défauts de montage commis par la faute du fabricant.

5. La garantie ne concerne pas:

- Les dommages de l'outillage causés par le non-respect de la notice de l'emploi.
- Les détériorations mécaniques (fissures, clivages, défauts mécaniques des prises de secteurs, défauts mécaniques du corps etc.) et les défauts provoqués par l'exposition aux milieux agressifs et hautes températures, l'atteinte des liquides, des objets étrangers dans les grilles de ventilation de l'outillage électrique et aussi les défauts provoqués par le stockage incorrect (la corrosion des parties métalliques etc.);
- Les outils avec les défauts résultant de la surcharge (la panne simultanée du rotor et du stator) ou l'exploitation incorrecte (l'utilisation de l'outil échangeable émoussé, non-balancé, sélectionné de manière incorrecte), de l'entretien insuffisant, de l'emploi inappropriée (l'utilisation pour le travail sur le matériel pour lequel l'outil n'est pas prédestiné et ainsi de suite), aussi bien que de l'instabilité des paramètres du réseau qui dépassent les normes établies par EN 61000-3-2, EN 61000-3-3. Les signes incontestables de la surcharge de l'outil sont, parmi d'autres, les modifications de l'aspect, la déformation ou la fusion des pièces et des blocs de l'outil, le noircissement ou la carbonification du matériau des conduits sous l'action de la haute température.
- Les outils et les matériaux d'usage (balais en charbon, courroies, joints en caoutchouc, bourrages, capots protecteurs, plateformes, bandages, roues dentées, paliers, gaines, résistances, poulies, tourets, tiges, boutons d'arrêt, et ainsi de suite), les pièces (roues dentées, arbres, paliers, tiges, tourets et ainsi de suite) soumises à l'usure à cause de l'épuisement du lubrifiant aussi

bien que des accessoires échangeables (mandrins porte-foret, mandrins SDS, plateformes, pinces, bandages, arbres flexibles, batteries d'accumulateurs, chargeurs d'accumulateur, et ainsi de suite) et les consommables (cou-teaux, coupes, abrasifs, lames circulaires, forets, perçoirs, lubrifiant et ainsi de suite), excepté les cas des dommages mécaniques des marchandises mentionnées survenus à la suite de la rupture de l'outil électrique couverte par la garantie;

- L'usure naturelle de l'outil ou de ses pièces (l'épuisement de la ressource, l'engraissement intérieure ou extérieure considérable, l'épuisement du lubrifiant);
- L'outillage ouvert ou réparé pendant la période de garantie par les personnes ou sociétés ne possédant les pouvoirs juridiques pour telles actions;
- L'outillage avec le numéro de fabrication éliminé, effacé ou changé ou si l'information sur l'outillage électrique ne correspond pas à celle indiquée dans le coupon de garantie;
- L'entretien préventif de l'outillage électrique, par exemple; le nettoyage, le lavage, le graissage.

6. Il est interdit d'utiliser l'outillage électrique avec les indices des défauts de fonctionnement (formation des étincelles excessive, l'odeur de brûlé, le bruit élevé, une forte vibration, une rotation irrégulière, la perte de la puissance). Il est interdit d'utiliser l'outillage en présence des défauts mécaniques de la prise de secteur (fissures, skobos, ruptures, faisceaux), de la prise du courant, aussi bien que des défauts du corps de l'outillage électrique.

7. Les blocs défectueux de l'outillage sont réparés ou remplacés par de nouveaux blocs gratuitement pendant la période de garantie. La prise de la décision de la rationalité de leur remplacement ou réparation appartient au Service de maintenance.

La réparation des défauts reconnus par nous comme couverts par la garantie, est réalisée au choix de la société BORT GLOBAL LIMITED moyennant la réparation ou remplacement de l'outillage défectueux. L'outillage et les pièces remplacés deviennent la propriété du Service d'entretien de BORT GLOBAL LIMITED.

8. Recommandations de l'entretien préventif de l'outillage électrique:

Pour l'outillage électrique l'entretien préventif régulier est recommandé (nettoyage, lavage, remplacement de lubrifiant dans le réducteur et dans les paliers; remplacement des pièces d'usure). L'entretien préventif mentionné garantit le fonctionnement impeccable de l'outillage électrique pendant toute la durée d'emploi. La périodicité de l'entretien préventif à la charge nominale correspond à la durée d'usure naturelle des balais en charbon. L'entretien préventif est payé selon les prix courants du service d'entretien. Dans le cas où pendant l'entretien préventif se révèlent des défauts auxquels s'applique la garantie, ils se réparent gratuitement. Les défauts révélés pendant le diagnostic auxquels la garantie ne s'applique pas sont réparés d'après l'accord entre les parties en vertu d'une procédure ordinaire.

L'entretien préventif ne change pas la durée de la période de garantie.

D'autres réclamations sauf le droit susmentionné de réparation gratuite des défauts de l'outillage, ne tombent pas sous le coup de la présente garantie.

9. Cette garantie n'affecte pas d'autres droits du client qui lui sont accordés par la législation en vigueur.

* Selon le modèle.

Құрметті тұтынушы!

Біз сіздерге біздің барлық өніміміз Ресей Федерациясының «Тұтынушылардың құқықтарын қорғау туралы» Заңына сәйкес қауіпсіздік талаптарына сәйкес сертифициатталғанын хабарлаймыз.

ЖӨНДЕУ МЕН ТЕХНИКАЛЫҚ ҚЫЗМЕТ КӨРСЕТУЕ КЕПІЛДІК БЕРУ ТЕК УӘКІЛЕТТІ СЕРВИСТІК ОРТАЛЫҚТАРДА ҒАНА ЖҮРГІЗІЛЕДІ!

1. BORT GLOBAL LIMITED сату күнінен бастап есептегенде өз өнімдеріне 2 жылдық кепілдік ұсынады. Кәсіптік, коммерциялық мақсаттарда пайдаланылатын құрал-саймандарға кепілдік жоқ, тек ақылы жөндеуге болады.

2. Құралды тұрмыстық пайдалану жұмыс уақытының шекті мерзімін сипаттайды және оны тұрмыстық мақсаттарда пайдалану кездейді, 40 сағаттан аспайтын атқарылым, ал толассыз жұмыстың әрбір 15 минутында 10-15 минутке үзіліс жасау қажет. Құрылғығы осы шартқа қарамастан теріс пайдалану тиісті пайдалану ережелерін бұзу болып табылады (бұл шарт сорғыларға, зарядтау құралдарына және ұқсас жабдықтарға қолданылмайды). Жоғарыда аталған шартқа сәйкес құралдың қызмет ету мерзімі – 5 жыл.

Құралды сатып алу кезінде кепілдік талоны ресімделеді (сату күні, моделі, реттік нөмірі көрсетіледі). Кепілдік мерзімінде сервистік орталықта көрсету үшін талон мен қолма-қол ақша чегін сақтауды сұраймыз.

Электр аспабы тек қана жиналған күйінде, ауысымдық құрылғылар мен оларды бекіту элементтері (шиналар, арамен дискілер, шынжырлар, пышақтар, триммердің бастары, ағыстар, жұлдызшалар, болттар, гайкалар, құрал-сайманды бекіту фланецтері) орнатылған күйде ғана қабылданады.

3. Егер меншік иесі сатып алған күннен бастап 2 апта ішінде электр құралын тіркеген жағдайда кепілдік мерзімі 3-5 жылға* дейін ұзартылады. Кепілдік мерзімін ұзарту қаптамаға кіретін аккумулятор құрылғысына, қуаттау құрылғысына және керек-жарақтарына қолданылмайды. Тіркеу тек warrant.bort-global.com сайтында жүргізіледі, Тіркеу растауы тіркеу кезінде басып шығарылуы тиіс тіркеу сертификаты болып табылады. Тіркеу сертификаты сервис орталығында кепілдік карточкасы және кассаның чегімен бірге көрсетілуі тиіс.

4. Кепілдік мерзімі ішінде тегін жөнделеді:

- Сипасыз материалды пайдалану салдарынан құралдың зақымдануы.
- Дайындаушы тарапынан кеткен ақаулар.

5. Кепілдік жүрмейді:

- Пайдалану жөніндегі нұсқаулықтың орындалмауынан туындаған құрал-сайманның ақаулығы;
- Механикалық зақымданулар (жарықтар, сынықтар, желілік сымдардың, корпусстың механикалық зақымдануы және т.б.) және агрессивті орталар мен жоғары температуралардың әсерінен, энергия аспабының желдету торларындағы сұйықтықтардың, бөгде заттардың әсерінен, сондай-ақ дұрыс сақталмағандықтан (металл бөлшектердің тоттануынан және т.б.) келтірілген зақымданулар;
- Шамадан тыс жүктемеден (ротор мен статордың бір мезгілде істен шығуынан) немесе дұрыс қолданбау (доғал, жарамсыз, теңгерілмеген, қате таңдалған ауыспалы құралды пайдалану) салдарынан, жеткілікті емес техникалық қызмет көрсету немесе күтім жасамау, құралды басқа мақсаттарға пайдалану (осы құралмен жұмыс істеуге арналмаған материалды пайдалану және т.б.), сондай-ақ ГОСТ 13109-97 белгіленген нормаларынан асатын электр желісі параметрлерінің тұрақсыздығы салдарынан кеткен ақауларға тап болған құралдарға;
- Электр аспабының кепілдік жөндеуі аясында пайда болған келесіде айтылатын бұйымдардың механикалық зақымдануы жағдайларынан бөлек, тез тозатын бұйымдар мен материалдарға (көмір шеткалары, белдіктер, резеңке

тығыздағыштар, сальниктер, қорғаныс қаптамалары, платформалар, шиналар, тісті берілістер, мойынтіректер, жеңдер, накал спиральдеріне, шкивер, білікшелер, роликтер, тоқтау түймелері және т.б.), майы көнерген бөлшектерге (тісті берілістер, қондырмалар, подшипниктер, роликтер және т. с.), сонымен қатар басқа да ауыспалы керек-жарақтарға (бұрғылау патрондары, SDS патрондары, платформалар, цангтар, шиналар, иілгіш біліктер, аккумуляторлық батареялар, қуаттау құрылғылары және т. с.) және шығын материалдарына (пышақтар, аралар, абразивтер, аралау дискілері, бұрғылар, жағар майлар және т.б.) кепілдік жүрмейді;

- Аспаптың немесе оның бөлшектерінің өздігінен тозуы (ресурстық сарқылу, күшті ішкі немесе сыртқы ластану, майдың көнеруі);
- Кепілдік мерзімі кезінде жөндеу жүргізуге заңды өкілеттігі жоқ тұлғалар немесе ұйымдар тарапынан ашылған немесе жөнделген аспаптарға;
- Жойылған, өшірілген немесе өзгертілген зауыттық нөмірі бар аспапқа, сондай-ақ егер электр аспабы бойынша деректер гарантиялық талон бойынша деректерге сәйкес келмесе;
- Тазалау, жуу, майлау сияқты электр құралдарына профилактикалық қызмет көрсету үшін.

6. Ақаулық белгілері бар (ұшқынның жоғарылауы, жану иісі, жоғары шу, күшті діріл, біркелкі айналу, қуаттың төмендеуі) бар электр аспабын пайдалануға жол берілмейді. Электр сымдары механикалық зақымданған электр аспабын (жарықтар, сынықтар, жыралар, байламдар), сондай-ақ электр аспабының шанағы зақымданған жағдайда пайдалануға тыйым салынады.

7. Ақаулық құрал-саймандардың тораптары кепілдік мерзімі ішінде тегін жөнделеді немесе жаңасымен ауыстырылады. Ауыстыру немесе жөндеу туралы шешімді сервистік Қызметке қабылдайды.

Кепілдікке жатады деп таныған ақаулықтарды жоюды және жарамсыз құралды жөндеу немесе ауыстыру шешімін BORT GLOBAL LIMITED қабылдайды. Ауыстырылған құралдар мен бөлшектер BORT GLOBAL LIMITED-тің иелігіне өтеді.

8. Электр құралдарына профилактикалық қызмет көрсету бойынша ұсыныстар:

Электр аспабы үшін үнемі профилактикалық қызмет көрсету (тазалау, жуу, майды ауыстыру; тез тозатын бөлшектерді ауыстыру) ұсынылады. Бұл электр аспабының бүкіл қызмет ету мерзімі ішінде мінсіз жұмыс істеуін қамтамасыз етеді. Профилактикалық техникалық қызмет көрсету бойынша жұмыстарға ақы төлеу сервистік орталығының қолданыстағы прейскуррантына сәйкес жүзеге асырылады. Диагностика кезінде анықталған кепілдікке жатпайтын ақаулар тараптардың келісімі бойынша әдеттегі тәртіппен жойылады. Профилактикалық қызмет көрсету кепілдіктің қолданылу мерзімін өзгертпейді. Айтылған ақауларды тегін жөндеу құқығынан бөлек басқа талаптар осы кепілдік әрекетіне кірмейді.

9. Бұл кепілдік қолданыстағы заңнамамен берілген өзге де тұтынушының заңды құқықтарына нұқсан келтірмейді.

* Модельге байланысты.

**Список
авторизованных
сервисных центров в
России
находится на сайте
bort-global.com**



Уважаемый потребитель!

Сообщаем Вам, что вся наша продукция сертифицирована на соответствие российским требованиям безопасности согласно Закону РФ «О защите прав потребителей».

ГАРАНТИЙНЫЙ РЕМОНТ И ОБСЛУЖИВАНИЕ ПРОИЗВОДЯТСЯ ТОЛЬКО В АВТОРИЗОВАННЫХ СЕРВИСНЫХ ЦЕНТРАХ!

1. BORT GLOBAL LIMITED предлагает 2 года гарантии на свою продукцию, считая от даты продажи. На инструмент используемый в профессиональных, коммерческих целях гарантия не распространяется, подлежит только платному ремонту.

2. Бытовое использование инструмента характеризует ограничение по времени работы и подразумевает использование его для бытовых нужд, не более 40 часов наработки, при этом через каждые 15 минут непрерывной работы необходимо делать перерыв на 10-15 минут. Использование инструмента вопреки этому условию является нарушением правил надлежащей эксплуатации (данное условие не распространяется на насосы, зарядные устройства и аналогичное оборудование). Срок службы инструмента при соблюдении вышеуказанного условия – 5 лет.

При покупке инструмента выписывается гарантийный талон (указываются дата продажи, модель, серийный номер). Просьба сохранять талон и кассовый чек в течение гарантийного срока для предъявления в сервисном центре.

Электроинструмент принимается в гарантийный ремонт только в собранном виде, с рабочими сменными приспособлениями и элементами их крепления (шины, пыльные диски, цепи, ножи, триммерные головки, форсунки, звездочки, болты, гайки, фланцы крепления инструмента).

3. Гарантийный срок продлевается до 3-5 лет*, если владелец регистрирует электроинструмент в течение 2 недель с момента покупки. Увеличение срока гарантии не распространяется на аккумуляторный инструмент, зарядные устройства и принадлежности, входящие в комплект поставки. Регистрация осуществляется только на сайте warranty.bort-global.com Подтверждением регистрации является регистрационный сертификат, который следует распечатать во время регистрации. Регистрационный сертификат предъявляется в сервисном центре вместе с гарантийным талоном и кассовым чеком.

4. В течение гарантийного срока устраняются бесплатно:

- Повреждения инструмента, возникшие из-за применения некачественного материала.

- Дефекты сборки, допущенные по вине изготовителя.

5. Гарантия не распространяется:

- На неисправности инструмента вызванные, несоблюдением инструкции по эксплуатации.

- На механические повреждения (трещины, сколы, механические повреждения сетевых шнуров, механические повреждения корпуса и т.п.) и повреждения, вызванные воздействием агрессивных сред и высоких температур, попаданием жидкостей, инородных предметов в вентиляционные решетки электроинструмента, а также повреждения, наступившие вследствие неправильного хранения (коррозия металлических частей и т.п.);

- На инструменты с неисправностями, возникшими вследствие перегрузки (одновременный выход из строя ротора и статора)

или неправильной эксплуатации (использование затупленного, неподходящего, необалансированного, неправильно подобранного сменного инструмента), недостаточного технического обслуживания или ухода, применения инструмента не по назначению (использование для работы по материалу, для работы по которому инструмент не предназначен и т.п.), а также нестабильности параметров электросети, превышающих нормы, установленные ГОСТ 13109-97. К безусловным признакам перегрузки изделия относятся, помимо прочего: изменения внешнего вида, деформация или оплавление деталей и узлов изделия, потемнение или обугливание изоляции проводов под воздействием высокой температуры.

- На быстроизнашивающиеся изделия и материалы (угольные щетки, ремни, резиновые уплотнения, сальники, защитные кожанки, платформы, шины, шестерни, подшипники, втулки, спирали накала, шкивы, ролики, штоки, стопорные кнопки и т.п.), на детали (шестерни, валы, подшипники, штоки, ролики и т.п.) подвергшиеся износу по причине выработки смазки, а также на сменные принадлежности (сверлильные патроны, SDS патроны, платформы, цапги, шины, гибкие валы, аккумуляторные батареи, зарядные устройства и т.п.) и расходные материалы (ножи, пилки, абразивы, пыльные диски, сверла, буры, смазка и т. п.), за исключением случаев механических повреждений вышеперечисленных изделий, произошедших вследствие гарантийной поломки электроинструмента;
- Естественный износ инструмента или его деталей (выработка ресурса, сильное внутреннее или внешнее загрязнение, выработка смазки);
- На инструмент, вскрывавшийся или ремонтировавшийся в течение гарантийного срока лицами или организациями, не имеющими юридических полномочий производить ремонт;
- На инструмент с удаленным, стертым или измененным заводским номером, а также, если данные на электроинструменте не соответствуют данным на гарантийном талоне;
- На профилактическое обслуживание электроинструмента, например; чистку, промывку, смазку.

6. Не допускается эксплуатация электроинструмента с признаками неисправности (повышенное искрение, запах гари, повышенный шум, сильная вибрация, неравномерное вращение, потеря мощности). Запрещается эксплуатация электроинструмента при наличии механических повреждений шнура электропитания (трещин, сколов, разрывов, связей), сетевой вилки, а также повреждений корпуса электроинструмента.

7. Неисправные узлы инструментов в гарантийный период бесплатно ремонтируются или заменяются новыми. Решение вопроса о целесообразности их замены или ремонта остается за Службой сервиса.

Устранение неисправностей, признанных нами как гарантийный случай, осуществляется на выбор компании BORT GLOBAL LIMITED посредством ремонта или замены неисправного инструмента. Замененные инструменты и детали переходят в собственность Службы сервиса BORT GLOBAL LIMITED.

8. Рекомендации по профилактическому обслуживанию электроинструмента:

Для электроинструмента рекомендуется проведение регулярного профилактического обслуживания (чистка, мойка, замена смазки; замена быстроизнашиваемых деталей). Это обеспечивает безупречную работу электроинструмента во время всего срока службы. Работа по проведению профилактического обслуживания оплачивается согласно действующему прейскуранту сервисного центра. Выявленные при проведении профилактического обслуживания неисправности, попадающие под действие гарантии, устраняются бесплатно. Негарантийные поломки, выявленные при диагностике, устраняются по согласованию сторон в обычном порядке. Проведение профилактического обслуживания не меняет продолжительность срока гарантии. Другие претензии, кроме упомянутого права на бесплатное устранение недостатков инструмента, под действие настоящей гарантии не попадают.

9. Настоящая гарантия не ущемляет других законных прав потребителя, предоставленных ему действующим законодательством.

* В зависимости от модели.

ГАРАНТИЙНЫЙ ТАЛОН

ДЕЙСТВУЕТ НА ТЕРРИТОРИИ
РЕСПУБЛИКИ БЕЛАРУСЬ



Внимание! Настоящий талон действует на территории Республики Беларусь. При продаже должны заполняться все поля гарантийного талона. Неполное или неправильное заполнение может привести к отказу от выполнения гарантийных обязательств. Исправления в гарантийном талоне не допускаются.

Наименование изделия

Модель

Серийный номер

Дата продажи

Подпись продавца

Торговая организация

штамп или печать магазина



С условиями гарантии ознакомлен(а), предпродажная проверка произведена в моем присутствии. Товар получен в исправном состоянии, без видимых повреждений, в полной комплектности. Претензий к внешнему виду и качеству работы инструмента не имею.

Подпись покупателя

РЕКОМЕНДАЦИИ ПО ПРОФИЛАКТИЧЕСКОМУ ОБСЛУЖИВАНИЮ ЭЛЕКТРОИНСТРУМЕНТА

Для электроинструмента рекомендуется проведение регулярного профилактического обслуживания (чистка, мойка, замена смазки в редукторе и подшипниках; замена быстроизнашиваемых деталей). Это обеспечивает безупречную работу электроинструмента во время всего срока службы. Желательная периодичность проведения профилактического обслуживания при номинальной нагрузке равна сроку естественного износа угольных щеток. Работа по проведению профилактического обслуживания оплачивается согласно действующему прейскуранту сервисного центра. Выявленные при проведении профилактического обслуживания неисправности, попадающие под действие гарантийных обязательств, устраняются бесплатно. Негарантийные поломки, выявленные при диагностике, устраняются по согласованию сторон в обычном порядке.

Проведение профилактического обслуживания не изменяет гарантийный срок инструмента!

УСЛОВИЯ ГАРАНТИИ

«BORT GLOBAL LIMITED» рассматривает гарантийные претензии только при наличии правильно заполненного гарантийного талона установленного образца. При покупке инструмента выписывается гарантийный талон (обязательно указываются дата продажи, модель, серийный номер инструмента, заполняются прочие поля). Просьба сохранять талон и кассовый чек в течение гарантийного срока. «BORT GLOBAL LIMITED» предлагает 2 года гарантии на продукцию торговой марки Bort, считая от даты покупки.

Срок службы инструмента при соблюдении вышеуказанного условия – 5 лет.

Не допускается эксплуатация электроинструмента с признаками неисправности (повышенное искрение, запах гари, повышенный шум, сильная вибрация, неравномерное вращение, потеря мощности). Запрещается эксплуатация электроинструмента при наличии механических повреждений шнура электропитания (трещин, сколов, разрывов, связей), сетевой вилки, а также повреждений корпуса электроинструмента.

Электроинструмент принимается в гарантийный ремонт только в собранном виде, с рабочими сменными приспособлениями и элементами их крепления (шины, пыльные диски, цепи, ножи, триммерные головки, форсунки, звездочки, болты, гайки, фланцы крепления инструмента).

Неисправные узлы инструментов в гарантийный период бесплатно ремонтируются или заменяются новыми. Решение вопроса о целесообразности их замены или ремонта остается за Службой сервиса. Заменяемые детали переходят в собственность Службы сервиса.

В течение гарантийного срока устраняются бесплатно:

- Повреждения инструмента, возникшие из-за применения некачественного материала.
- Дефекты сборки, допущенные по вине изготовителя.

Настоящая гарантия не ущемляет других законных прав потребителя, предоставленных ему действующим законодательством страны.

ГАРАНТИЯ НЕ РАСПРОСТРАНЯЕТСЯ:

На механические повреждения (трещины, сколы, механические повреждения сетевых шнуров, механические повреждения корпуса и т.п.) и повреждения, вызванные воздействием агрессивных сред и высоких температур, попаданием инородных предметов в вентиляционные решетки электроинструмента, а также повреждения, наступившие вследствие неправильного хранения (коррозия металлических частей);

На инструменты с неисправностями, возникшими вследствие перегрузки (одновременный выход из строя ротора и статора) или неправильной эксплуатации (использование затупленного, неподходящего, неотбалансированного, неправильно подобранного сменного инструмента), применения инструмента не по назначению (использование для работы по материалу, для работы за которым инструмент не предназначен и т.п.), а также нестабильности параметров электросети, превышающих нормы, установленные ГОСТ. К безусловным признакам перегрузки изделия относятся, помимо прочего: изменения внешнего вида, деформация или оплавление деталей и узлов изделия, потемнение или обугливание изоляции проводов под воздействием высокой температуры;

На быстроизнашивающиеся изделия и материалы (угольные щетки, ремни, резиновые уплотнения, сальники, защитные кожухи, платформы, шины, шестерни, подшипники, втулки, спирали накала, шкивы, ролики, штоки, стопорные кнопки, рукоятки переключения режимов и т.п.), на детали (шестерни, валы, подшипники, штоки, ролики и т.п.) подвергшиеся износу по причине выработки смазки, а также на сменные принадлежности (патроны, SDS патроны, платформы, цанги, шины, гибкие валы, аккумуляторные батареи, зарядные устройства и т.п.) и расходные материалы (ножи, пилки, абразивы, пыльные диски, сверла, буры, смазку и т.п.), за исключением случаев механических повреждений вышеперечисленных изделий, произошедших вследствие гарантийной поломки электроинструмента;

Естественный износ инструмента или его деталей (полная выработка ресурса, сильное внутреннее или внешнее загрязнение, выработка смазки);

На инструмент, вскрывавшийся или ремонтировавшийся в течение гарантийного срока лицами или организациями, не имеющими юридических полномочий производить ремонт;

На инструмент с удаленным, стертým или измененным заводским номером, а также, если данные на электроинструменте не соответствуют данным на гарантийном талоне.

Условия гарантии составлены производителем BORT GLOBAL LIMITED Room 1501, 15/F., SPA Centre, 53-55 Lockhart Road, WAN CHAI HONG KONG и действуют на всей территории Республики Беларусь. При любых несоответствиях в маркировке, руководствоваться необходимо данным гарантийным талоном, в котором указана полная и достоверная информация по условиям гарантии, сроком гарантийного обслуживания. Другие условия гарантийного обслуживания не действуют на территории Республики Беларусь.

GUARANTEE CERTIFICATE

**GUARANTEE
CERTIFICATE**

GARANTIESCHEIN

**CERTIFICAT
DE GARANTIE**

**ГАРАНТИЙНЫЙ
ТАЛОН.**

Terms and Conditions of the
extended warranty online at
www.bort-global.com

Allgemeine
Geschäftsbedingungen der
verlangerten Garantie online
unter www.bort-global.com

Termes et Conditions de la
garantie prolongee en ligne
a www.bort-global.com

Условия и сроки
расширенной гарантии
на сайте по адресу
www.bort-global.com

--

*Stamp dealer • Briefmarkenhändler • Timbre marchand •
Наименование и штамп торговой организации*

--

Model

BSS-1325

*Serial Number • Fabrikationsnummer •
Num. • Серийный номер*

--

*Date of purchase • Kaufdatum •
Date d'achat • Дата продажи*

--

*Salesman • Verkäufer • Vendeur •
Подпись продавца*

--

*After having read the warranty terms and pre-purchase inspection I certify that I've got no
complaints in respect of the appearance and performance of the tool.*

*С условиями гарантии ознакомлен, предпродажная проверка произведена, к внешнему
виду и качеству работы инструмента претензий не имею.*

--

*Signature • Unterschrift • Signature •
Подпись покупателя*

--

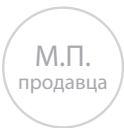
BORT GLOBAL LIMITED
Room 1501, 15/F., SPA Centre, 53-55
Lockhart Road, WAN CHAI HONG KONG





Купон №3

Сoupon №3:



Модель:

BSS-1325

Model:

Серийный №:

Serial №:

Дата поступления в ремонт:

Repair start date:

Дата выполнения ремонта:

Repair completion date:

Вид ремонта:

Type of repair:

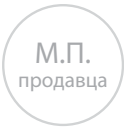


Подпись мастера



Купон №2

Сoupon №2:



Модель:

BSS-1325

Model:

Серийный №:

Serial №:

Дата поступления в ремонт:

Repair start date:

Дата выполнения ремонта:

Repair completion date:

Вид ремонта:

Type of repair:

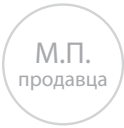


Подпись мастера



Купон №1

Сoupon №1:



Модель:

BSS-1325

Model:

Серийный №:

Serial №:

Дата поступления в ремонт:

Repair start date:

Дата выполнения ремонта:

Repair completion date:

Вид ремонта:

Type of repair:



Подпись мастера

Lined writing paper with 24 horizontal lines. The lines are arranged in two sections of 12 lines each, separated by a dashed midline. The top section has 11 solid lines above the dashed line and 11 solid lines below it. The bottom section has 11 solid lines above the dashed line and 11 solid lines below it.

**Список авторизованных сервисных центров в России находится
на сайте bort-global.com**





- DE Änderungen vorbehalten
- GB Subject to change
- FR Sous réserve de modifications
- KZ Нұсқаулық өзгеруі мүмкін
- RU Возможны изменения



BORT GLOBAL LIMITED
Room 1501, 15/F., SPA Centre, 53-55
Lockhart Road, WAN CHAI HONG KONG
Made in China