

## Внимание

1. Напряжение питания должно соответствовать номинальному напряжению устройства. Если напряжение питания не соответствует требованиям, свяжитесь с дилером и не используйте продукцию;
2. Перед использованием увлажнителя его необходимо оставить в помещении при комнатной температуре на 30 минут, чтобы предотвратить повреждение бака для воды из-за резкого изменения температуры;
3. Использовать увлажнитель необходимо при нормальной комнатной температуре (5°C-40°C);
4. Размещать увлажнитель нужно на ровном месте;
5. Не следует размещать увлажнитель на деревянном полу, чтобы избежать повреждения и деформации деревянного покрытия из-за намокания.
6. При использовании необходимо размещать увлажнитель далеко от мебели и электрооборудования (не менее 2 м.) во избежание намокания;
7. Размещать увлажнитель необходимо далеко от источников тепла, и избежать прямых солнечных лучей;
8. Нельзя наполнять бак горячей водой с температурой 40 °C во избежание повреждения устройства;
9. Нельзя допускать попадания воды в корпус из ветрового отверстия. В случае наличия воды на корпусе необходимо вытереть её сухой тканью, чтобы избежать повреждения устройства.
10. Когда температура в помещении ниже 0 °C, вылить воду из водяного бака и водяного желоба, чтобы избежать повреждения устройства из-за обледенения;
11. Не помещать металлические предметы, химикаты, моющие средства в водяной желоб, в противном случае распыление может ухудшиться;
12. При сливе воды из водяного желоба сначала выключите питание, и отсоедините вилку.
13. При необходимости перемещения, очистки, добавления воды в увлажнитель необходимо сначала выключить питание, и отсоединить вилку питания; нельзя произвольно перемещать устройство во время его работы;
14. Запрещается добавлять воду в отверстия выхода пара и воздуха;
15. При очистке следует избегать попадания воды во внутреннюю часть электрооборудования;
16. Не нужно произвольно разбирать оригинальные детали корпуса.

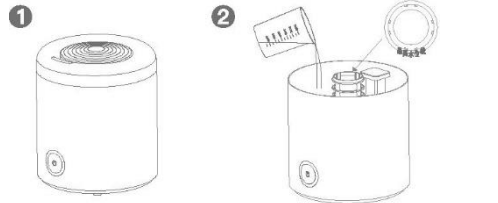
## Вопросы по безопасности

1. Приветствуем покупателя увлажнителя Deerma. Внимательно прочитайте данную инструкцию перед использованием.
2. Используйте напряжение и частоту, соответствующие данному устройству:220-240V~ 50/60HZ.
3. Не разбирайте и не ремонтируйте данное устройство самостоятельно.
4. В случае повреждения линии питания необходимо провести замену, обратившись к производителю или его ремонтному отделу.
5. Немедленно отсоедините вилку питания при наличии каких-либо ненормальных явлений, и ремонт должен проводиться только производителем или его ремонтным отделом, или аналогичным специальным персоналом.
6. Необходимо регулярно очищать вилку питания от пыли.
7. Сначала выключите питание и отсоединить вилку питания перед очисткой или перемещением.
8. При отсоединении вилки питания следует взять вилку, а не тянуть линию питания.
9. Не перемещать и не переворачивать устройство в случае включения питания или наличия воды.
10. Не трогать воду и компоненты в водяном желобе в случае включения питания.
11. При работе устройства не покрывать вход воздуха и ли выход тумана полотенцем и другими предметами.
12. Это не игрушка. Во избежание несчастных случаев следует размещать устройство в недоступных для детей местах. Не размещайте его около кровати младенца, детской коляски или игровой зоны. Нельзя позволять детям играть с устройством и использовать его.
13. Не использовать данное устройство на наклонной поверхности, следует размещать его на ровных и прочных местах.
14. Не добавляйте эссенцию или аналогичные вещества, которые не произведены или изготовлены под надзором нашей компании, в водяной желоб и водяной бак.
15. Не используйте устройство на кухне. Размещайте его дальше от источников тепла во избежание прямых солнечных лучей, и сохраняйте расстояние не менее 2 м. от устройства до мебели и другого бытового электрооборудования.
16. Отсоедините вилку при добавлении воды.

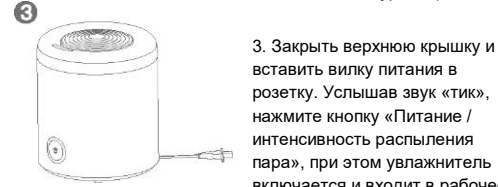
## Параметры продукции

Наименование продукции: Увлажнитель Тип продукции: DEM-F301 Номинальная мощность:25W  
Ёмкость :2.5 л  
Номинальное напряжение / частота :220-240V~ 50/60HZ  
Размер устройства:200\*200\*224мм

## Метод использования продукции



1. Откройте упаковку и вынуть устройство.
- 2.Откройте верхнюю крышку и добавить воду в водяной бак (Примечание: уровень воды не должен быть выше самого максимального уровня)



передаче (конкретные операции указаны в части «описание функций»)

### Описание функций



После включения питания устройство издаёт звук «тик» и входит в режим ожидания;  
**Кнопка питания / интенсивности распыления тумана.** Нажав на данную кнопку, устройство издаст звук «тик» и включится. При включении устройство распыляет пар на высокой передаче по умолчанию, индикатор горит синим цветом; еще раз нажав на кнопку, индикатор горит зеленым цветом, и устройство распыляет пар на средней передаче; третий раз нажав на кнопку,

индикатор загорится желтым цветом, и устройство начинает распылять пар на низкой передаче; нажав на кнопку, устройство выключается, операции будут повторяться в следующем порядке:



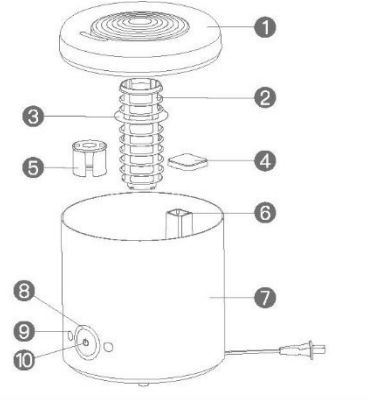
Примечание: зажав кнопку «Питание / интенсивность распыления пара» в течение 3 секунд, все лампы будут выключены, нажав любую кнопку, восстанавливается включение ламп. При ручной установке передач датчик влажности включается, и показанный цвет индикатора является цветом, соответствующим влажности текущей рабочей среды (при низкой влажности показывается красный цвет, диапазон влажности составляет менее 45%; при средней влажности показывается зеленый цвет, диапазон влажности составляет 45%-75%; при высокой влажности показывается синий цвет, диапазон влажности составляет более 75%)

Кнопка автоматического сохранения постоянной влажности. Нажав данную кнопку, индикатор будет переходить от яркой к темной, затем от темной к яркой. После двух циклов постепенного устройство входит в состояние автоматического сохранения постоянной влажности, индикатор гаснет, и индикатор восстанавливается до цвета, соответствующего текущей влажности.

После включения функции автоматического сохранения постоянной влажности устройство работает при высокой интенсивности по умолчанию и останавливается по мере увлажнения до установленного диапазона влажности (около 70%); после того, как текущая влажность окружающей среды становится ниже установленного диапазона влажности, устройство снова включается. При необходимости выхода из режима автоматического сохранения постоянной влажности необходимо нажать любую из двух кнопок, при этом устройство восстанавливается до режима ручного переключения, и указательный индикатор горит. Защита при недостатке воды: когда в водяном баке недостаточно воды, устройство издаёт звук «тик-тик-тик» для сигнализации, и указательный индикатор горит красным цветом, при этом устройство прекращает работать; после добавления воды в водяной бак индикатор недостатка воды гаснет, и устройство возвращается в нормальное рабочее состояние.

Примечание: обязательно отсоедините вилку питания, когда устройство не работает.

## Схема



О Верхняя крышка © Крышка для накопления энергии © Максимальный уровень воды © Крышка воздуховода © Подвижный блок © Ветровое отверстие © Основная часть © Диафрагма © Сенсорная кнопка © Индикатор

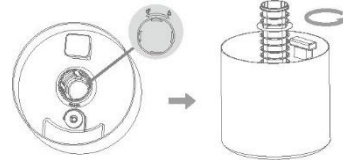
## Анализ и устранение неисправностей

Нажав на кнопку включения, нет пара?  
Анализ причины: Питание не включено или есть проблемы  
Методы устранения: Повторно включите питание.  
Питание включено, но нет пара?  
Анализ причины: В водяном баке увлажнителя недостаточно воды, устройство включает защиту при недостатке воды.  
Методы устранения: Повторно включить питание после заполнения бака водой, если устройство по-прежнему не может нормально работать, своевременно свяжитесь с центром послепродажного обслуживания Deerma.  
Мало распыленного пара  
Анализ причины: На распылительной шайбе есть много накипи или в воде есть слишком много примесей  
Методы устранения: Очистить распылительную шайбу и заменить воду на чистую.  
Ненормальный шум  
Анализ причины: Слишком мало воды в баке, поверхность нестабильна Методы устранения: Добавить воду в водяной желоб и поместить увлажнитель на твердую поверхность  
Примечание: Если неисправности по-прежнему не могут быть устранены после вышеуказанного анализа, свяжитесь с ремонтным пунктом нашей компании или ее дилером. Запрещаются самостоятельная разборка и сборка устройства неспециализированным персоналом.

## Очистка и обслуживание

1. Для поддержания оптимальной производительности увлажнителя следует регулярно очищать водяной желоб и водяной бак увлажнителя.
2. Для предотвращения накопления грязи в преобразователе энергии и фильтре необходимо часто очищать их, потому что грязь трудно удаляется после долгого времени.
3. Сначала выключите питание и отсоедините вилку питания перед очисткой. При отсоединении вилки питания следует аккуратно взять вилку, а не тянуть линию питания.
4. Не очищайте поверхность устройства химическими растворителями, бензином, полировочным порошком и т.д. Не очищайте данное устройство моющими средствами. Лучше очищать его чистой водой.
5. Производите очистку компонентов мягкой тканью. Если обычная очистка не может удалить накипь в водяном желобе, нужно использовать моющие средства, которые произведены или изготовлены под надзором нашей компании. Необходимо использовать горячую воду 60 °C для растворения лимонной кислоты (соотношение воды и лимонной кислоты составляет 10 мл: 1 г), затем вылить раствор в место образования накипи, и вымочить его в течение 5 минут, потом можно легко очистить поверхность с накипью волосистой щеткой.
6. Чаще заменяйте старую воду в водяном желобе и в водяном баке, и сохраняйте увлажнитель в чистоте.
7. Если данное устройство не используется в течение длительного времени, очистите все компоненты, после протирания от пыли положить устройство в оригинальную упаковочную коробку или в сухое место.
8. Снять верхнюю крышку, слить всю оставшуюся воду из водяного бака, провести «разблокировку /блокировку» в соответствии с внутренним знаком; вращайте крышку для накопления энергии против часовой стрелки, и выньте крышку для накопления энергии (будьте осторожны, чтобы не потерять ее внутренние подвижные блоки); затем очистите вибрационные пластины в соответствии с инструкцией. После очистки вибрационных пластин направьте крышку для накопления энергии на монтажное положение и вращать ее по часовой стрелке до тех пор, пока она не будет закреплена, таким образом завершится установка крышки для накопления энергии.

### Метод очистки вибрационных пластин



Страна-изготовитель: Китай. Фирма изготовитель:Фошан шундэ Дирма Электрик Апплайансес Ко., Лтд. Но 4., Лонгхуй Роад, Малоне Виллейдж Коммити, Байжиао Таун, Шундэ Дистрикт, Фошан Сити, Гуандонг Провинс, Китай Импортёр и организация, уполномоченная на принятие претензий: ООО «Дихаус». Адрес: Россия, 105066, г. Москва, ул. Доброслободская, д. 5, стр. 1, комната 10. Срок гарантии 1 год с момента продажи. Срок службы 1 год. Дата изготовления указана на упаковке Соответствует ТР ТС 004/2011 "О безопасности низковольтного оборудования" ТР ТС 020/2011 "Электромагнитная совместимость технических средств" ТР ЕАЭС 037/2016 "Об ограничении применения опасных веществ в изделиях электротехники и радиоэлектроники"

# РУКОВОДСТВО ПО ЭКСПЛУАТАЦИИ

## Увлажнитель воздуха

### Deerma DEM-F301