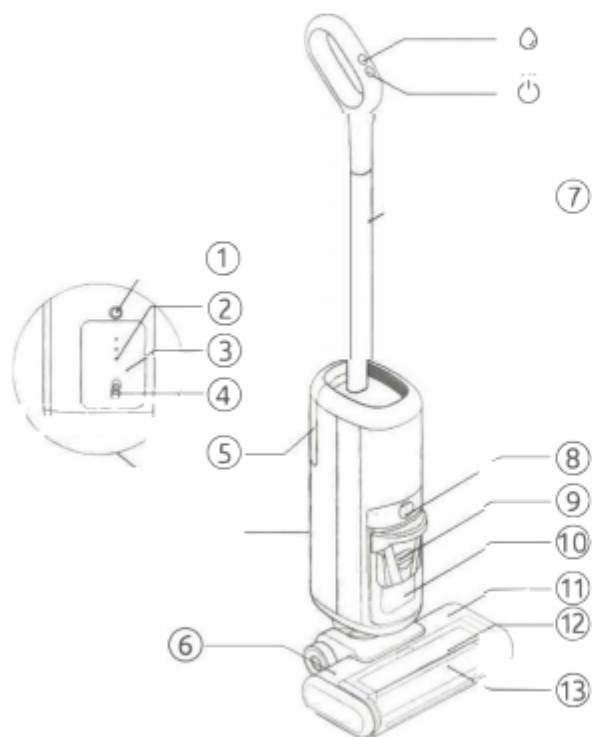


**Руководство по эксплуатации  
беспроводного моющего пылесоса  
SWDK FG2020 Wireless Cleaning Machine**

Благодарим Вас за выбор беспроводного моющего пылесоса **SWDK FG2020 Wireless Cleaning Machine!**

Перед началом эксплуатации, пожалуйста, внимательно ознакомьтесь с настоящим руководством.

## Обзор продукта



1. Кнопка разблокировки аккумулятора
2. Индикатор заряда
3. Аккумулятор
4. Зарядный порт
5. Резервуар для чистой воды
6. Индикатор распыления

Кнопка распыления воды

Кнопка включения

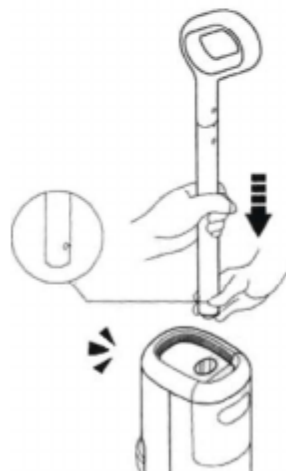
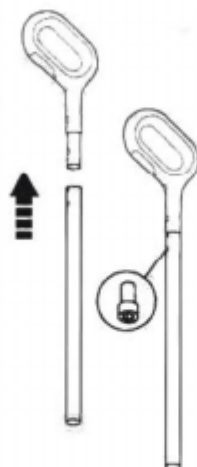
7. Алюминиевый патрубок
8. Кнопка разблокировки аккумулятора
9. Индикатор заряда
10. Аккумулятор
11. Зарядный порт
12. Резервуар для чистой воды
13. Индикатор распыления

## Руководство по сборке

### Сборка и разборка ручки

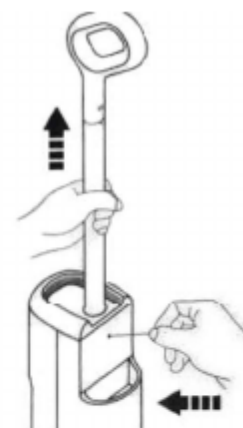
При необходимости очистки устройства рекомендуется его выключить и протереть поверхность влажной тканью.

- Подсоедините ручку к алюминиевому патрубку и закрепите ее с помощью комплектного винта.

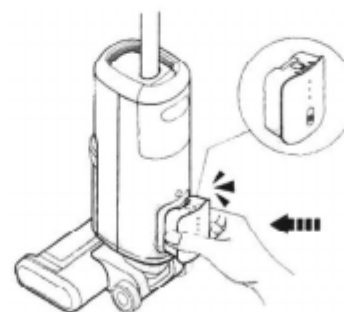


- Установите корпус пылесоса вертикально, узкий конец ручки в сборе вставьте в соответствующее отверстие на корпусе до характерного щелчка.

- При необходимости снять ручку возьмитесь за нее одной рукой и потяните вверх, в другую руку возьмите тонкий твердый предмет (Скрепка, спица и пр.) и нажмите на скрытую кнопку фиксации положения для извлечения ручки.



### Установка аккумулятора

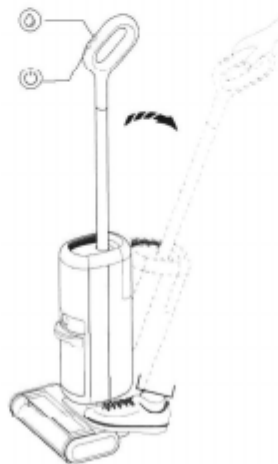


Для установки аккумулятора поместите его в соответствующую выемку под электродвигателем и надавите до характерного щелчка.

## Эксплуатация продукта

### Подготовка к работе

- Перед началом работы убедитесь в том, что устройство собрано правильно, а также в том, что аккумулятор имеет достаточный уровень заряда, при необходимости зарядите аккумулятор
- Самостоятельно выбирайте режим использования в зависимости от условий эксплуатации. Для режима сухой уборки устройство можно использовать сразу. Для режима влажной уборки следует предварительно залить в резервуар для чистой воды воду или мягкое моющее средство, после чего можно приступить к работе.
- Ногой нажмите на педаль и потяните ручку на себя, пока не услышите звук запирания и отпираания, при этом устройство перейдет в режим ожидания. По окончании использования сдвиньте ручку вперед в вертикальное положение, после характерного звука запирания устройство перейдет в выключенный режим.



- В режиме ожидания нажмите на кнопку включения для начала работы устройства. Для выключения устройства снова нажмите на кнопку включения.
- Нажмите на кнопку распыления воды, чтобы начать длительное распыление воды из сопла. Нажмите на кнопку еще раз, чтобы прекратить распыление.

### Индикация заряда

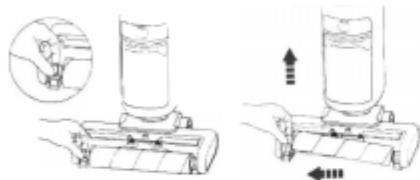
Каждому светодиоду индикатора заряда соответствует значение 100%, 65% и 30%.

- Горят три светодиода: 65% < Уровень заряда < 100%
- Горят два светодиода: 30% < Уровень заряда < 65%
- Горит один светодиод: Уровень заряда < 0%
- Три светодиода не горят: заряд скоро закончится

## Повседневное обслуживание

### Очистка крышки барабанной щетки

Для поддержания чистоты устройства рекомендуется регулярно промывать крышку барабанной щетки.



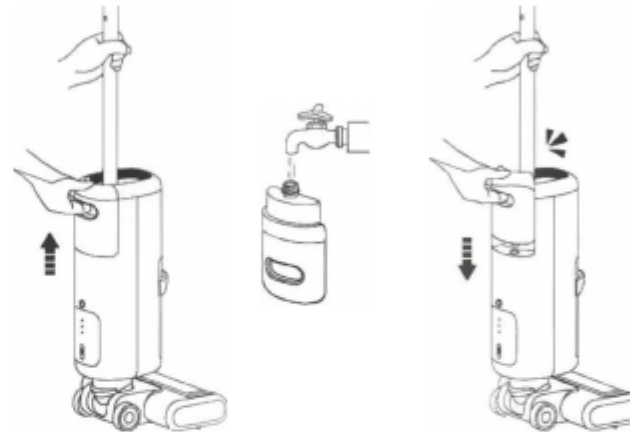
При необходимости снять барабанную щетку поднимите защелку крепления, как показано на рисунке, после чего вручную извлеките щетку. Во время сборки сначала вставьте щетку в отверстие с правой стороны, после чего установите защелку крепления с левой стороны.

### Уход за барабанной щеткой

Для поддержания чистоты устройства и эффективности уборки рекомендуется регулярно промывать барабанную щетку.

- После снятия барабанной щетки с помощью специального инструмента для ее очистки следует удалить с ее поверхности посторонние предметы, после чего промыть щетку чистой водой. После чистки щетку можно установить обратно в устройство.

### Снятие, наполнение и установка резервуара для чистой воды



- Придерживая корпус устройства, потяните вверх резервуар для его извлечения.
- Откройте крышку резервуара, залейте чистую воду, закройте крышку, убедитесь в отсутствии протечек
- Установите резервуар обратно в корпус горлышком вниз до характерного щелчка, означающего его запираение.

### Важно!

Не следует использовать жидкости температурой свыше 40°C

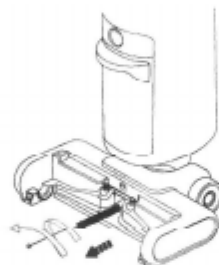
## Повседневное обслуживание

### Очистка всасывающего отверстия

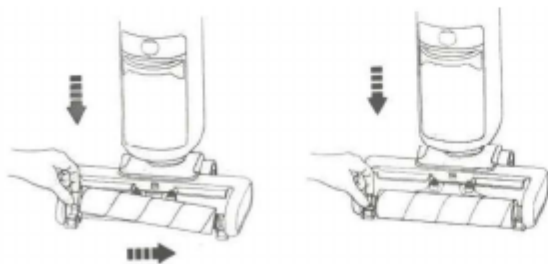
После использования устройства рекомендуется регулярно очищать всасывающее отверстие для поддержания чистоты.

- В соответствии с приведенными в настоящем руководстве указаниями снимите крышку барабанной щетки и барабанную щетку

- Чистящую щеточку протрите ко всасывающему отверстию, поворачивая ее, сметите загрязнения наружу



- После окончания очистки установите обратно барабанную щетку и крышку барабанной щетки.



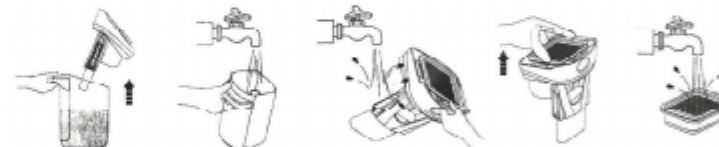
### Снятие и установка резервуара для грязной воды

- Нажмите на кнопку резервуара для грязной воды и потяните его на себя для извлечения



- Для установки сначала вставьте дно резервуара в корпус, затем толкните вперед верхнюю часть до характерного щелчка

### Очистка резервуара для грязной воды



- После каждого использования устройства для поддержания чистоты уборки рекомендуется очищать резервуар для грязной воды

- 1) Снимите крышку
- 2) Промойте резервуар
- 3) Промойте крышку и поплавок
- 4) Извлеките фильтр
- 5) Промойте фильтр

Примечание: повторное использование устройства допускается только после полного высыхания фильтра