



# AORUS FI32Q X

TACTICAL  
GAMING MONITOR

USER GUIDE







## Copyright

© 2021 GIGA-BYTE TECHNOLOGY CO., LTD. Все права защищены.

Товарные знаки, упомянутые в настоящем руководстве, официально зарегистрированы на имя соответствующих правообладателей.

## Правовая оговорка

Информация в настоящем руководстве защищена законами об авторском праве и является собственностью компании GIGABYTE.

Изменения в технические характеристики и функции, представленные в настоящем руководстве, могут вноситься компанией GIGABYTE без предварительного уведомления.

Запрещается воспроизведение, копирование, перевод, передача или публикация любых сведений, содержащихся в настоящем руководстве, в любой форме и любыми средствами без предварительного письменного разрешения компании GIGABYTE.

- Внимательно ознакомьтесь с Руководством пользователя. Это поможет вам в использовании данного монитора.
- Для просмотра дополнительных сведений посетите наш веб-сайт: <https://www.gigabyte.com>





## Инструкции по технике безопасности

Перед использованием монитора ознакомьтесь со следующими мерами предосторожности.

- Используйте только те принадлежности, которые поставляются с монитором или рекомендуются производителем.
- Храните пластиковый упаковочный пакет от устройства в недоступном для детей месте.
- Перед подключением монитора к розетке убедитесь, что номинальное напряжение кабеля питания соответствует характеристикам электросети в стране, в которой вы находитесь.
- Вилка кабеля питания должна подключаться к правильно подключенной и заземленной розетке.
- Не прикасайтесь к вилке мокрыми руками, это может привести к поражению электрическим током.
- Установите монитор на устойчивую поверхность в помещении с хорошей вентиляцией.
- Не устанавливайте монитор рядом с источниками тепла, такими как электрические радиаторы, или под прямыми солнечными лучами.
- Отверстия и прорези в корпусе монитора служат для вентиляции. Не закрывайте вентиляционные отверстия какими-либо предметами.
- Не используйте монитор рядом с водой, напитками или другими жидкостями. Невыполнение этого требования может вызвать поражение электрическим током или поломку монитора.
- Перед чисткой обязательно отключите монитор от электрической розетки.
- Так как поверхность экрана легко поцарапать, не прикасайтесь к поверхности твердыми или острыми предметами.
- Для вытирания экрана рекомендуется использовать мягкую безворсовую салфетку вместо обычной ткани. Если необходимо, для очистки монитора можно воспользоваться средством для очистки стекол. При этом запрещается распылять очиститель непосредственно на экран.
- Если монитор не будет использоваться в течение длительного периода времени, отключите кабель питания.
- Не пытайтесь самостоятельно разбирать или ремонтировать монитор.





## Меры предосторожности в отношении устойчивости

Падение монитора может стать причиной серьезных травм или привести к смерти. Во избежание получения травм монитор необходимо надежно прикрепить к полу или стене в соответствии с инструкциями по установке.

Многих травм, особенно у детей, можно избежать, приняв простые меры предосторожности, такие как:

- **ОБЯЗАТЕЛЬНО** используйте подставки или методы установки, рекомендованные производителем комплекта.
- **ОБЯЗАТЕЛЬНО** используйте мебель, которая обеспечит надежную опору для монитора.
- **ОБЯЗАТЕЛЬНО** убедитесь, что монитор не нависает над краем мебели, на которой он установлен.
- **ОБЯЗАТЕЛЬНО** объясните детям, как опасно забираться на мебель, чтобы дотянуться до монитора или его органов управления.
- **ОБЯЗАТЕЛЬНО** прокладывайте шнуры и кабели, подключенные к вашему монитору, так, чтобы их невозможно было потянуть, схватить или споткнуться о них.
- **ЗАПРЕЩАЕТСЯ** устанавливать монитор на высокую мебель (например, обычные или книжные шкафы) без закрепления мебели и монитора на подходящей опоре.
- **ЗАПРЕЩАЕТСЯ** устанавливать монитор на ткань или другие материалы, находящиеся на опорной поверхности мебели.
- **ЗАПРЕЩАЕТСЯ** класть предметы, которые могут побудить детей забраться на монитор, такие как игрушки и пульты дистанционного управления, на верхнюю часть монитора или мебели, на которую монитор установлен.
- Для транспортировки монитора необходимо учитывать вышеупомянутые инструкции.
- Во избежание получения травм оператором или повреждения монитора из-за опрокидывания под действием землетрясений или других ударов убедитесь, что монитор установлен на устойчивой поверхности и примите меры для предотвращения падения.







# Содержание

<b>ОСНОВНЫЕ СВЕДЕНИЯ .....</b>	<b>7</b>
Извлечение из упаковки .....	7
Комплектность .....	9
Обзор устройства.....	10
<b>ППОДГОТОВКА К РАБОТЕ .....</b>	<b>12</b>
Установка основания монитора .....	12
Поднимите монитор .....	14
Установка комплекта для настольного монтажа AORUS.....	15
Регулировка угла обзора.....	18
Установка кронштейна для настенного монтажа (дополнительно) .....	20
Выполнение подключений .....	22
<b>ЭКСПЛУАТАЦИЯ УСТРОЙСТВА .....</b>	<b>23</b>
Включение и выключение питания .....	23
Рекомендации по комфортной эксплуатации .....	24
Выбор источника входного сигнала.....	25
<b>ОПЕРАЦИИ .....</b>	<b>26</b>
Контекстное меню.....	26
Описание функциональных клавиш.....	28
Настройка параметров устройства .....	31
<b>ПРИЛОЖЕНИЯ .....</b>	<b>45</b>
Технические характеристики .....	45
Список поддерживаемой синхронизации .....	47





---

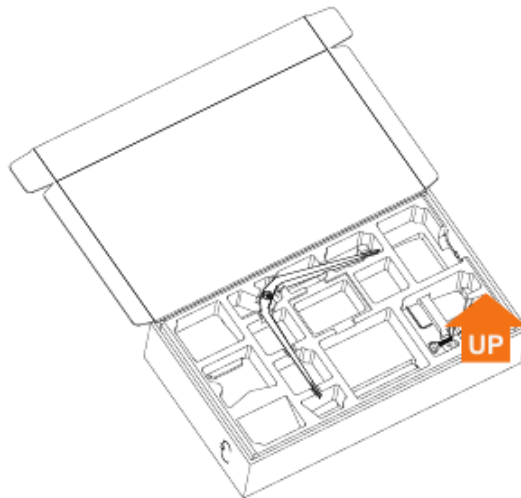
Поиск и устранение неисправностей .....	48
Основной уход.....	49
Примечания о выполнении зарядки через порт USB .....	49
Информация об обслуживании GIGABYTE .....	49
<b>SAFETY INFORMATION.....</b>	<b>50</b>
Regulatory Notices .....	50



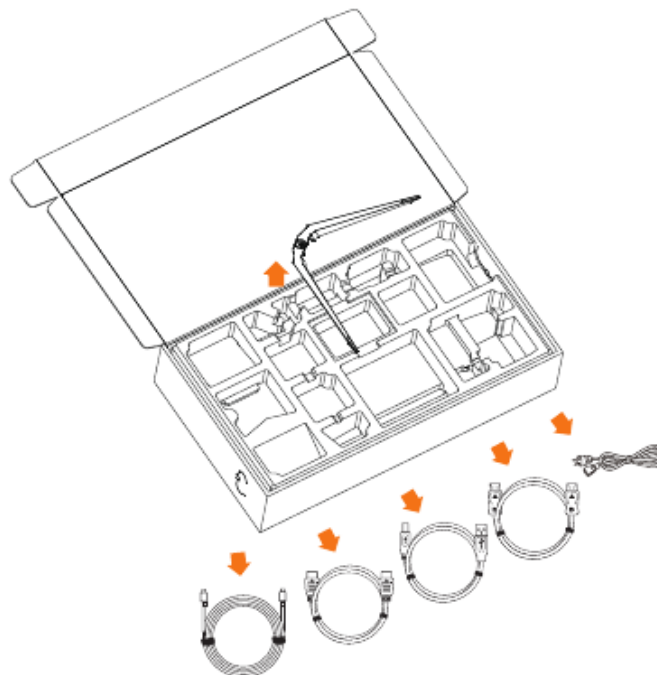
# ОСНОВНЫЕ СВЕДЕНИЯ

## Извлечение из упаковки

1. Откройте верхнюю крышку упаковочной коробки. Затем следуйте инструкциям по извлечению из упаковки, указанным на внутренней крышке. Убедившись, что коробочка находится в правильной ориентации, осторожно положите ее на устойчивую поверхность.



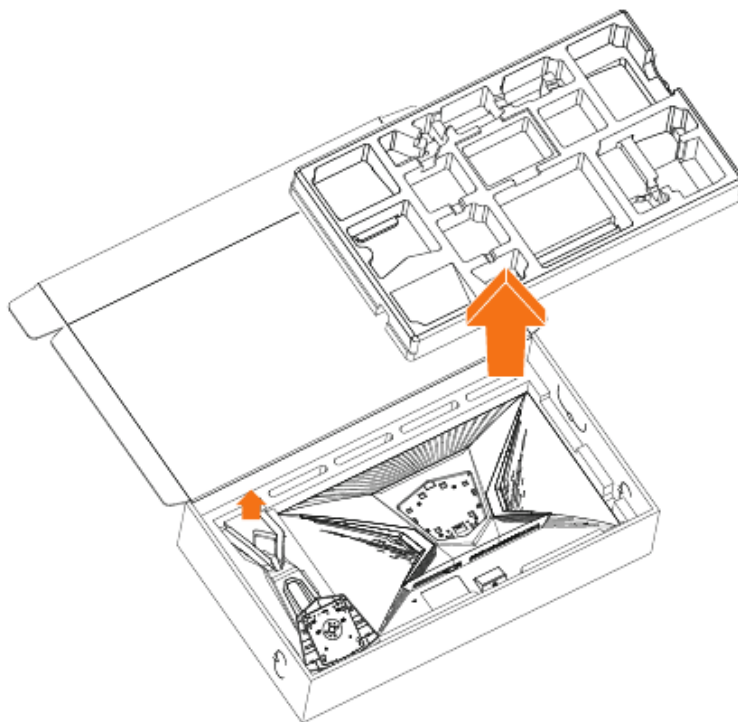
2. Достаньте принадлежности из пенопластового блока.







3. Снимите верхний пенопластовый блок. Затем можно достать подставку из нижнего пенопластового блока.







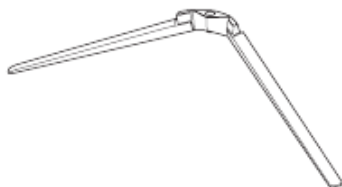


## Комплектность

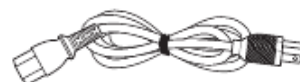
В упаковке должны содержаться следующие компоненты. При отсутствии любого из них обратитесь к местному торговому представителю.



Монитор



Основание монитора



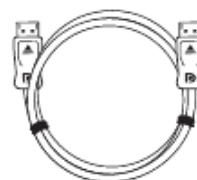
Кабель питания



Подставка



Кабель USB



Кабель DP



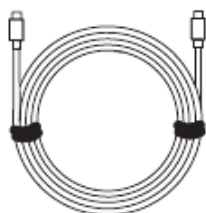
Кабель HDMI



Краткое руководство



Гарантийный талон



Кабель Type-C

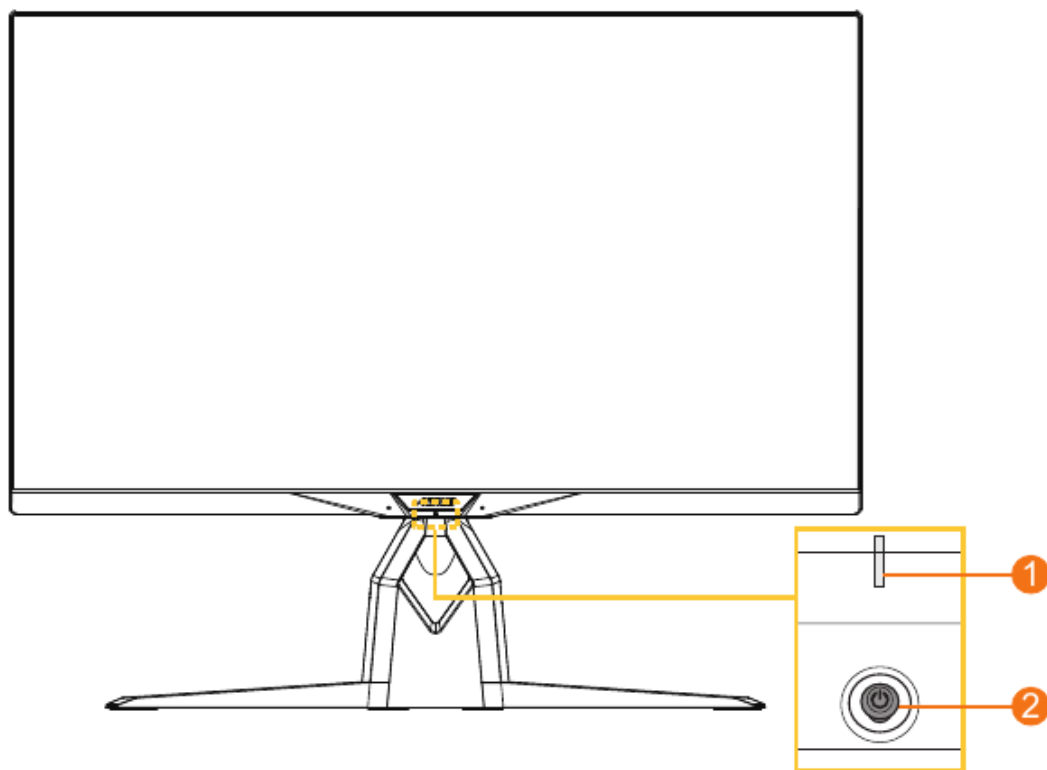
**Примечание.** Сохраните упаковочную коробку и упаковочные материалы для транспортировки монитора в будущем.





## Обзор устройства

### Вид спереди



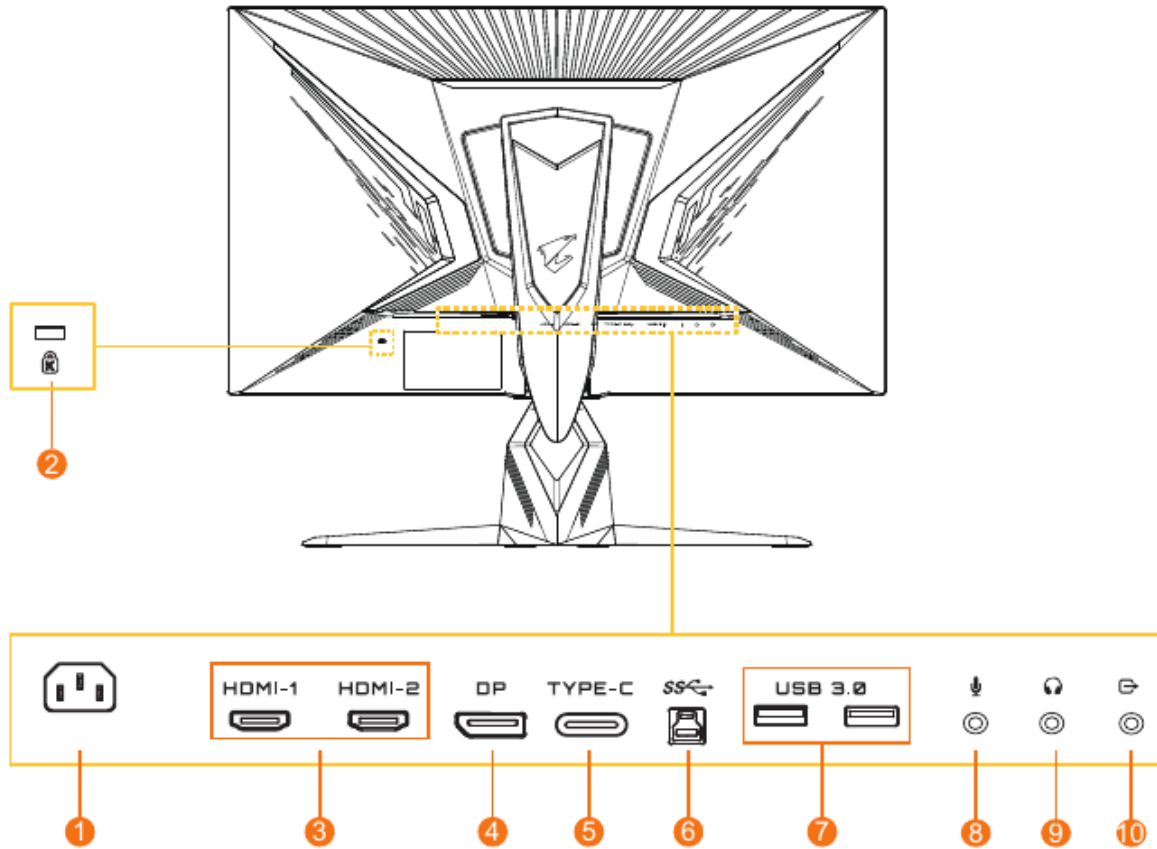
**1** Индикатор питания

**2** Кнопка Управление





## Вид сзади



- 1** Входной разъем питания переменного тока
- 2** Замок Кенсингтон
- 3** Порты HDMI (2 шт.)
- 4** DisplayPort
- 5** Порт Type-C

- 6** USB восходящий порт
- 7** Порты USB 3.0 (2 шт.)
- 8** Разъем для микрофона
- 9** Разъем для наушников
- 10** Порт линейного выхода

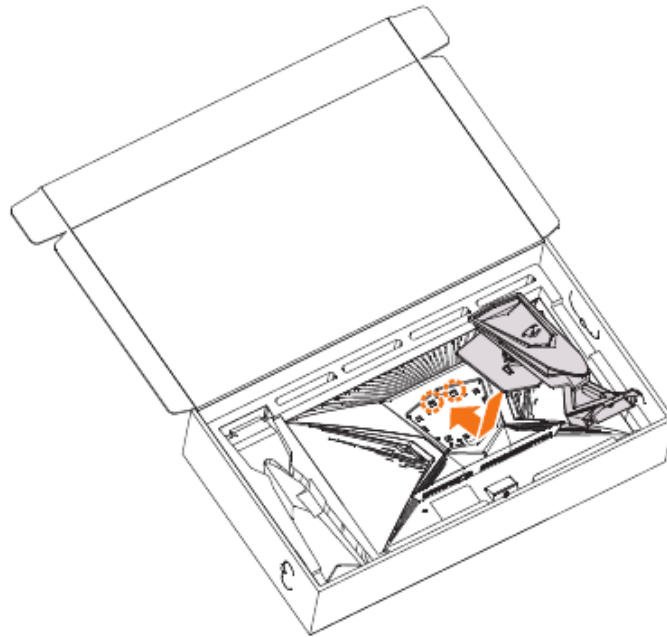




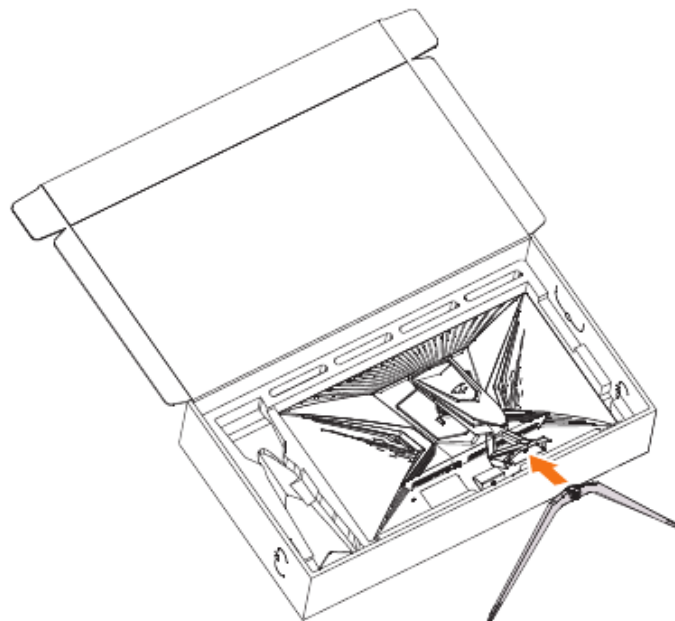
# ПОДГОТОВКА К РАБОТЕ

## Установка основания монитора

1. Уложите монитор на нижний пенопластовый блок экраном вниз.
2. Совместите крючки подставки и вставьте их в монтажные прорези на задней панели экрана.



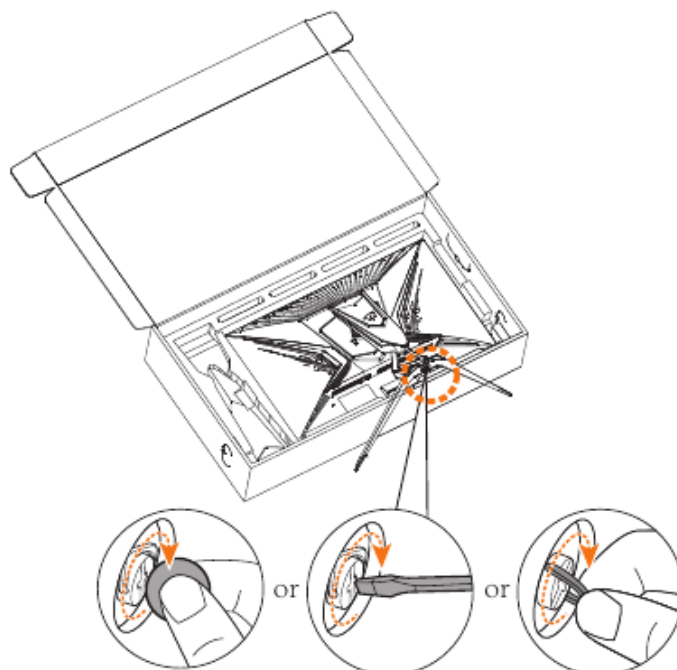
3. Совместите основание монитора с опорой с обратной стороны подставки. Затем прикрепите основание к подставке.







4. Поднимите кольцо с винтом и поверните его по часовой стрелке, чтобы закрепить основание монитора на своем месте.



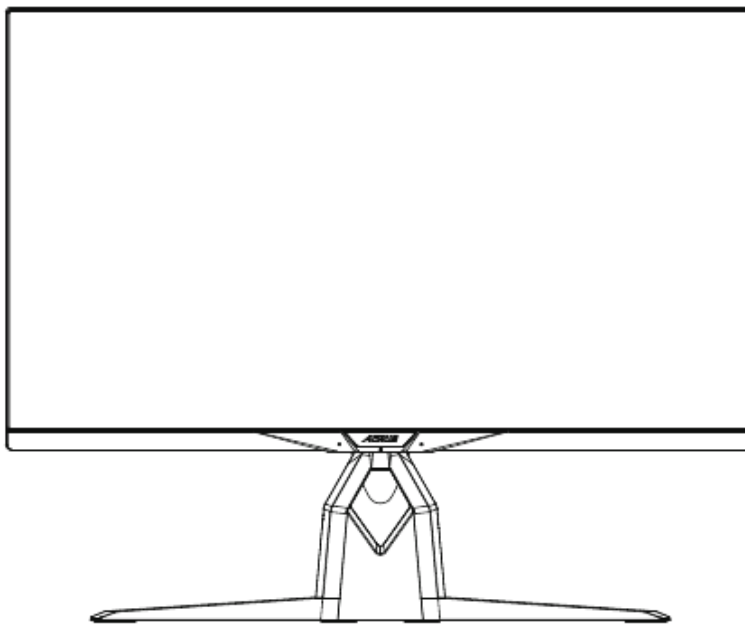
**Примечание.** Для затягивания винта можно использовать монетку или небольшую отвертку с плоским шлицем.





## Поднимите монитор

Достаньте монитор из коробки, держась за кронштейн подставки. Осторожно поднимите монитор, переверните его и поставьте вертикально на подставку на ровную поверхность. Снимите пенопластовую защиту с монитора.



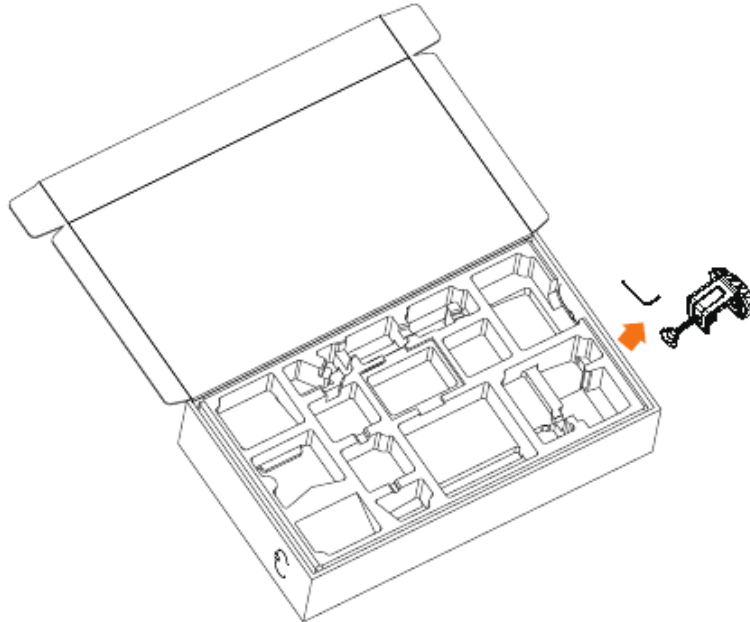
**Примечание.** Рассмотрите возможность сохранения коробки и упаковки для использования в будущем, если потребуется транспортировка монитора. Плотная пенопластовая упаковка идеально защищает монитор в процессе транспортировки.



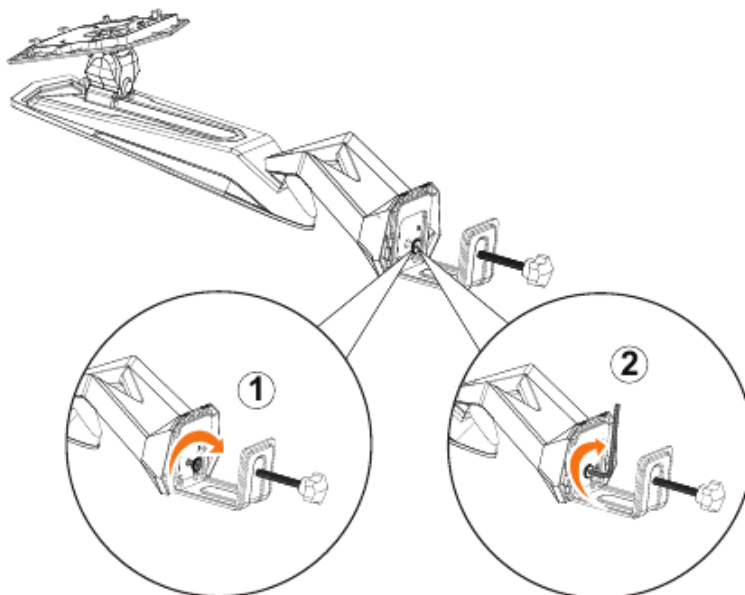


## Установка комплекта для настольного монтажа AORUS

1. Извлеките из упаковки комплект для настольного монтажа AORUS и шестигранный ключ.



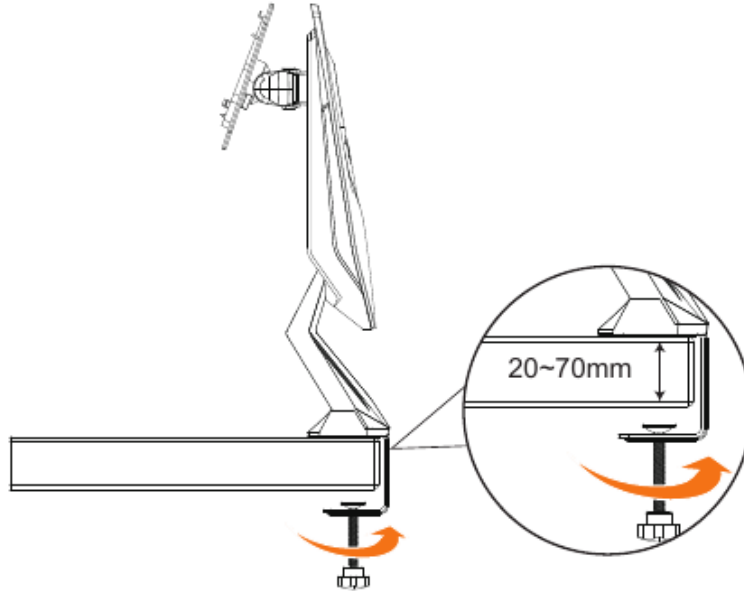
2. Совместите основание монитора с опорой с обратной стороны подставки. Затем поднимите кольцо с винтом и поверните его по часовой стрелке, чтобы закрепить основание монитора на своем месте.





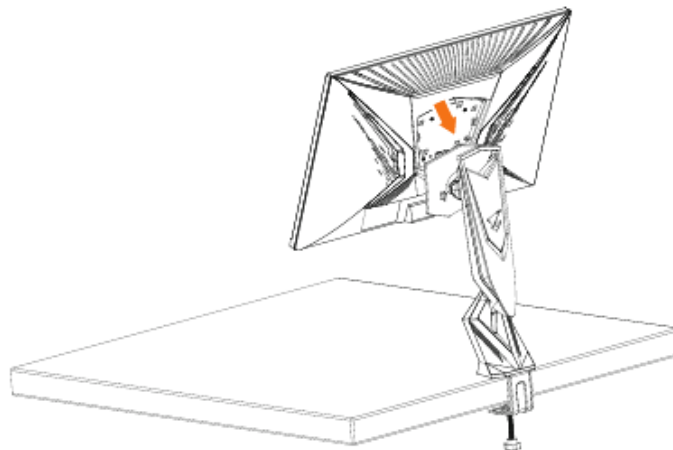


Комплект для настольного монтажа AORUS присоединяется к поверхностям толщиной до 70 мм. Перед началом убедитесь, что для установки зажима в целом в помещении достаточно места, а поверхность прочная и ровная.



**Примечание.** Рекомендуется застелить поверхность стола мягкой тканью для защиты монитора от повреждений.

3. Совместите крючки подставки и вставьте их в монтажные прорези на задней панели экрана.





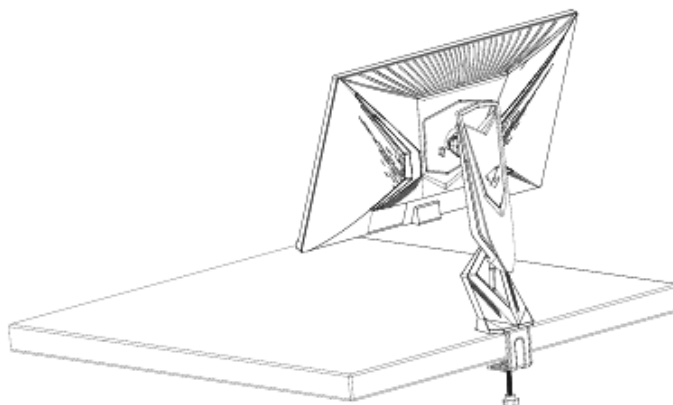


**ВНИМАНИЕ!**

Принадлежности С-образного зажима предназначены для использования только с этим монитором. Использование этой принадлежности с любым другим монитором может привести к его повреждению и/или травме оператора.

Убедитесь, что монтажная поверхность ровная и достаточно прочная, чтобы выдержать монитор. Не устанавливайте монитор на стеклянные поверхности.

Неправильная установка может привести к повреждению монитора и/или травме оператора.





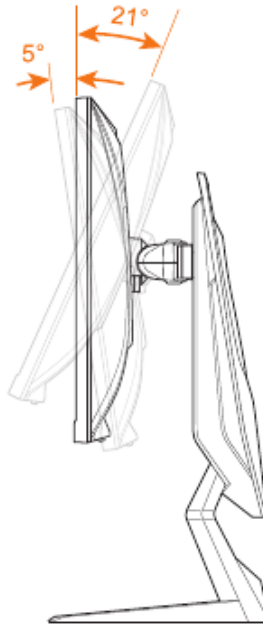


## Регулировка угла обзора

**Примечание.** Держите монитор за основание, чтобы экран не опрокинулся в процессе регулировки.

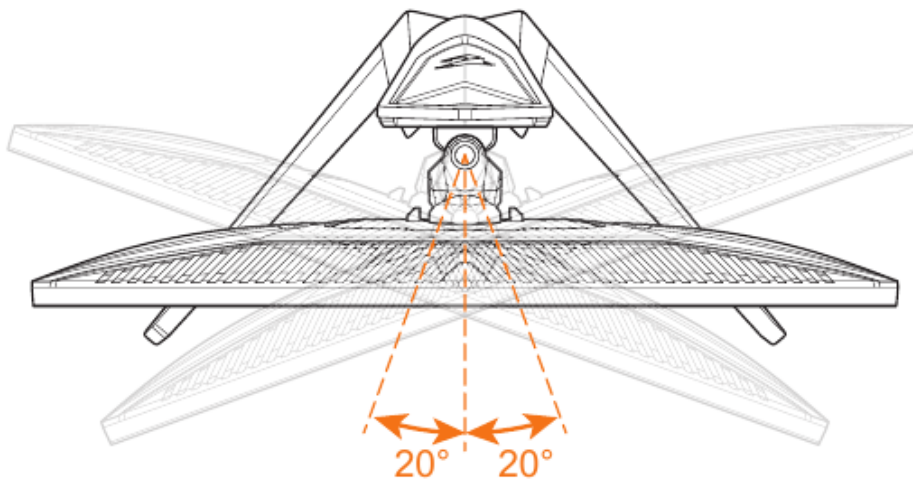
### Регулировка угла наклона

Наклоните экран вперед или назад под нужным углом обзора (от  $-5$  до  $21^\circ$ ).



### Регулировка угла поворота

Поверните экран влево или вправо под нужным углом обзора ( $20^\circ$ ).

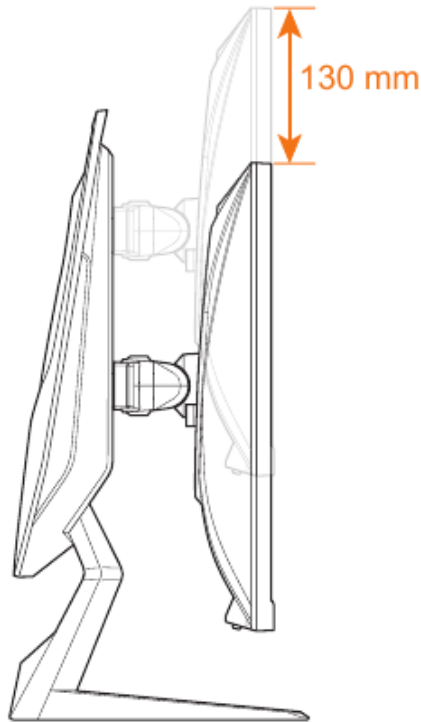






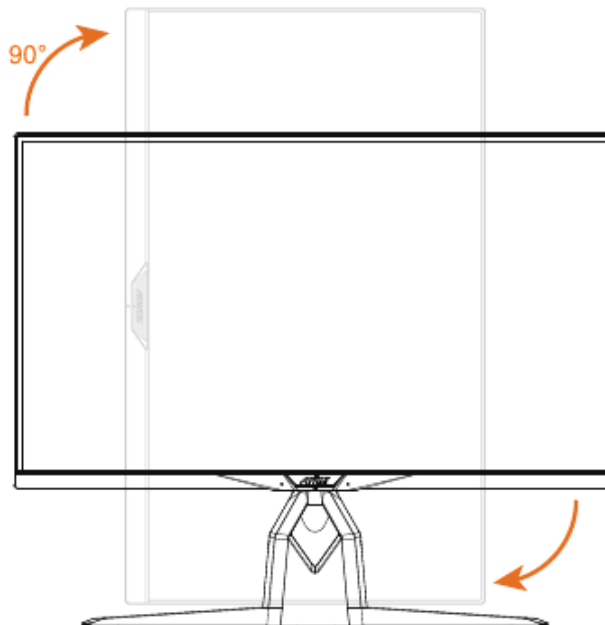
## Изменение ориентации экрана

1. Поднимите экран в максимальное положение (130 мм).



**Примечание.** Перед тем, как регулировать высоту, снимите защитную пластину с подставки.

2. Поверните монитор (на 90° по часовой стрелке) для выбора книжной ориентации.







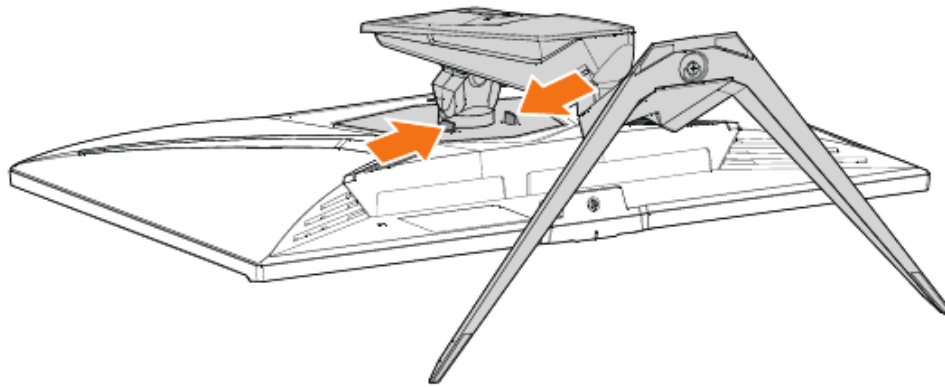
## Установка кронштейна для настенного монтажа (дополнительно)

Разрешается использовать только комплект для настенного монтажа 100 x 100 мм, рекомендованный производителем.

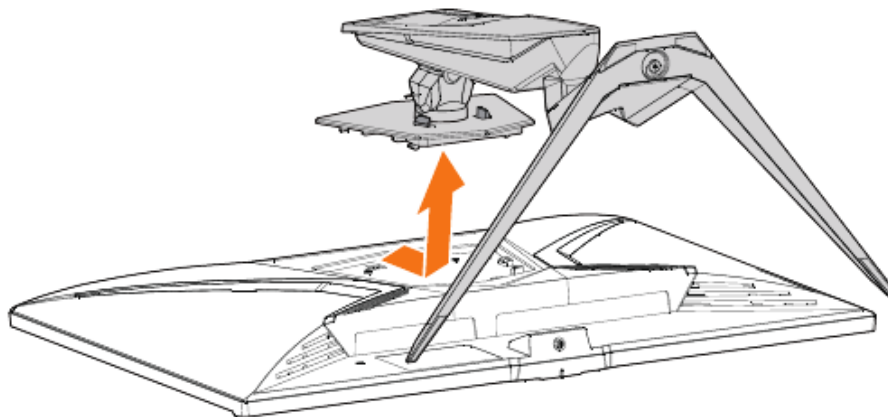
1. Положите монитор на ровную поверхность экраном вниз.

**Примечание.** Рекомендуется застелить поверхность стола мягкой тканью для защиты монитора от повреждений.

2. Прижмите защелки-фиксаторы внутрь, чтобы отсоединить подставку от монитора.



3. Слегка прижмите подставку книзу, чтобы отсоединить крючки. Затем снимите подставку.

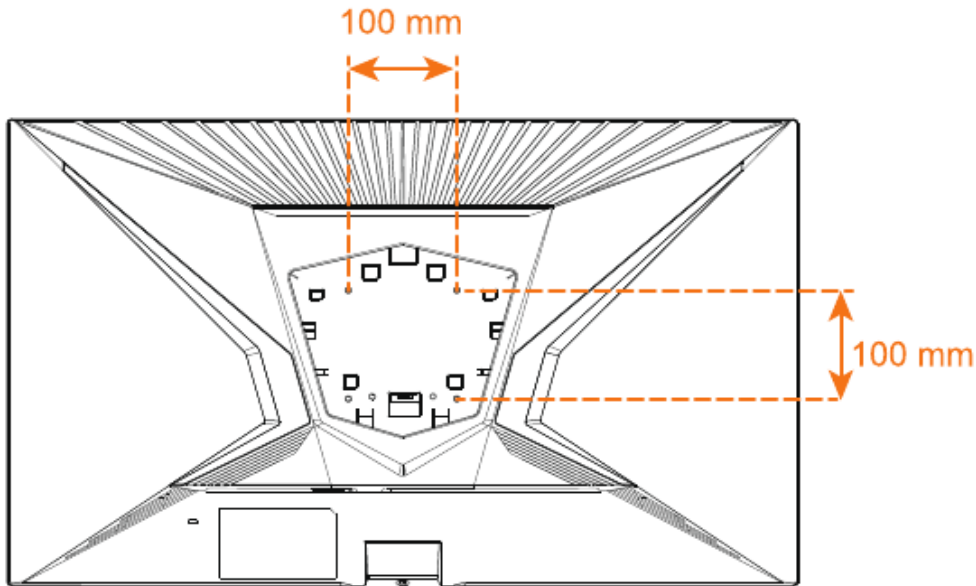








4. Прикрепите монтажный кронштейн к монтажным отверстиям на задней панели монитора. Затем закрепите кронштейн на месте винтами.

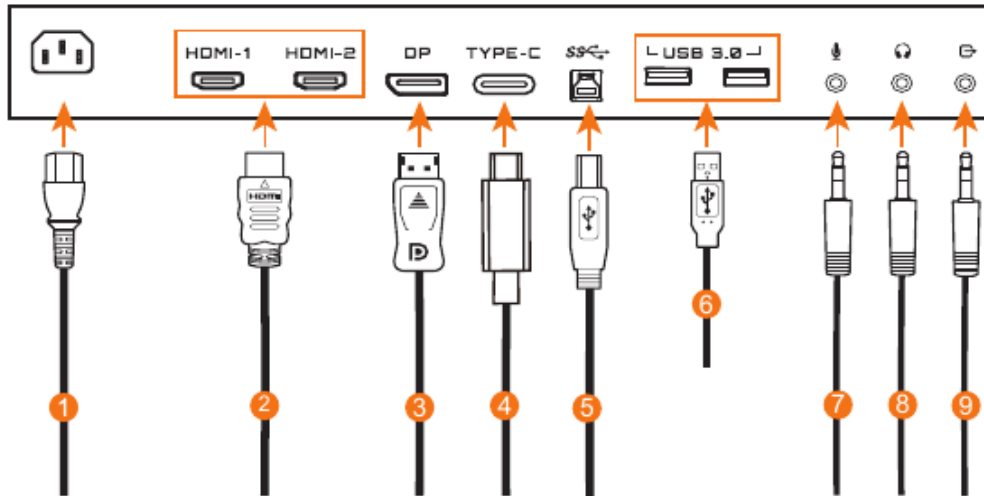


**Примечание.** Для выполнения настенного монтажа монитора соблюдайте инструкции, приведенные в руководстве по установке из комплекта кронштейна для настенного монтажа. Размер монтажного винта VESA: M4 x 8 мм (не менее).





## Выполнение подключений



- |                             |  |
|-----------------------------|--|
| <b>1</b> Кабель питания     | <b>5</b> Кабель USB (со штыревыми разъемами A и B) |
| <b>2</b> Кабель HDMI        | <b>6</b> Кабель USB                                |
| <b>3</b> Кабель DisplayPort | <b>7</b> Шнур микрофона                            |
| <b>4</b> Кабель Type-C      | <b>8</b> Шнур наушников                            |
|                             | <b>9</b> Кабель аудио                              |





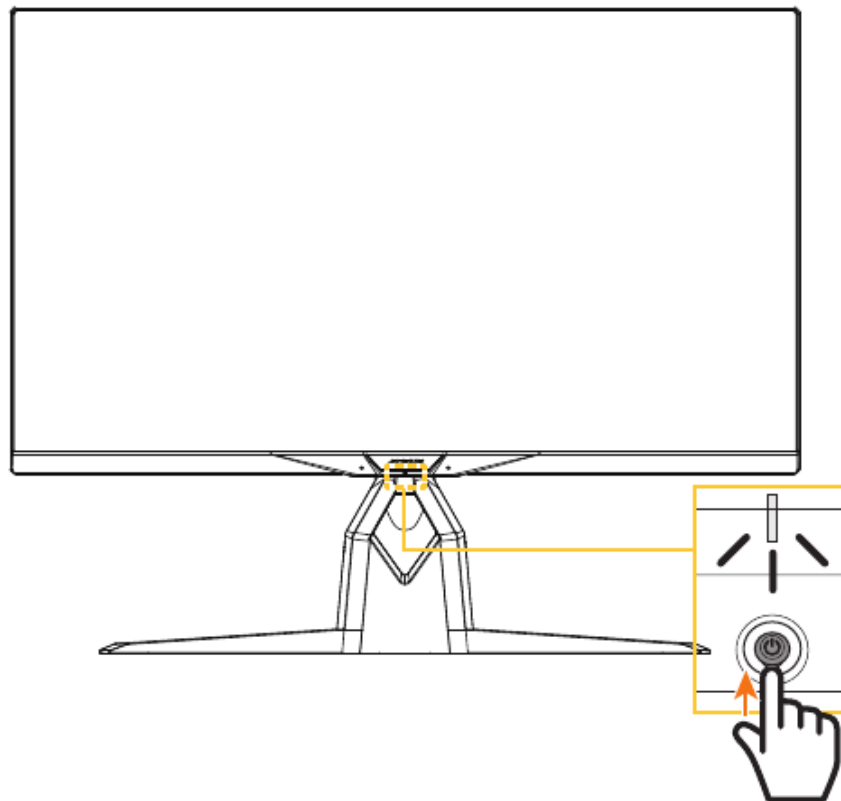
# ЭКСПЛУАТАЦИЯ УСТРОЙСТВА

## Включение и выключение питания

Убедитесь, что переключатель питания, расположенный возле входного разъема питания переменного тока, установлен в положение **ВКЛ.**

### Включение питания

1. Подключите один конец кабеля питания к входному разъему питания переменного тока на задней панели монитора.
2. Подключите другой конец кабеля питания к электрической розетке.
3. Нажмите на кнопку **Управление** для включения монитора. Индикатор питания загорится белым цветом, показывая готовность монитора к работе.



**Примечание.** Если индикатор питания не загорается после включения монитора, проверьте настройку **Светодиодный индикатор** в меню **Настройки**. См. страница 43.

**Примечание.** После включения монитора Подсветка RGB на задней панели автоматически отключается через 15 секунд в режиме стандартной настройки. Проверьте настройку **Подсветка RGB** в меню **Система**, чтобы выбрать другие шаблоны светодиодного Подсветка RGB.





## Выключение питания

Нажмите и удерживайте кнопку **Управление** 2 секунды для выключения монитора.

**Примечание.** После появления на экране **главного** меню монитор можно выключить, передвинув кнопку **Управление** вниз (⏻). См. страница 28.

## Рекомендации по комфортной эксплуатации

Представляем несколько рекомендаций для комфортного просмотра монитора.

- Оптимальное расстояние для просмотра мониторов составляет примерно от 510 до 760 мм (от 20 до 30 дюймов).
- Рекомендуется располагать монитор так, чтобы верхняя часть экрана находилась на уровне глаз или немного ниже уровня глаз удобно сидящего пользователя.
- Уровень освещения должен соответствовать выполняемому типу работы.
- Делайте регулярные и частые перерывы (не менее чем на 10 минут) каждые полчаса.
- Периодически отводите взгляд от экрана монитора и фокусируйте зрение на удаленном объекте примерно на 20 секунд во время перерывов.
- Упражнения для глаз помогают снять зрительное напряжение. Часто повторяйте упражнения: (1) посмотрите вверх и вниз (2) медленно вращайте глазами (3) переводите взгляд по диагонали.

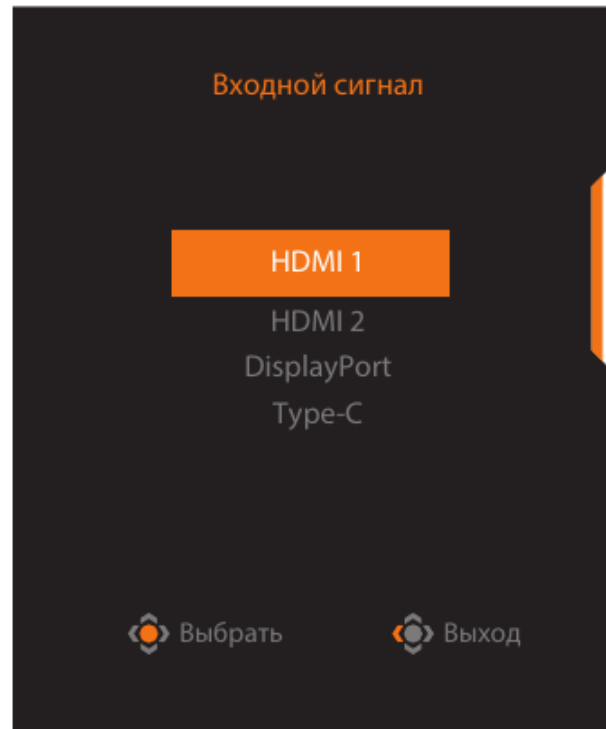






## Выбор источника входного сигнала

1. Передвиньте кнопку **Управление** вправо (⦿) для входа в меню **Входной сигнал**.
2. Передвиньте кнопку **Управление** к центру (⦿) для выбора нужного источника входного сигнала. Затем нажмите кнопку **Управление** для подтверждения.







# ОПЕРАЦИИ

## Контекстное меню

### Клавиша быстрого вызова

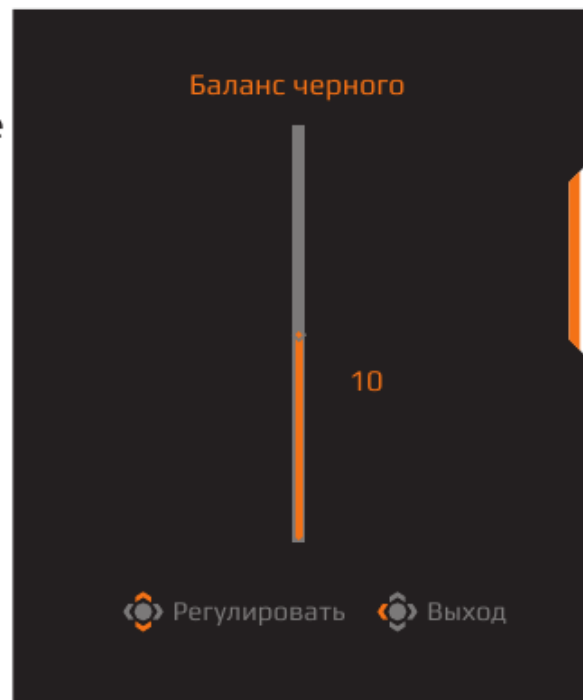
По умолчанию кнопке **Управление** назначена определенная функция.

**Примечание.** Для изменения предустановленной функции клавиши быстрого вызова см. раздел «Быстрое переключение» на странице 41.

Для использования функции клавиши быстрого вызова выполните следующие действия.

- Передвиньте кнопку **Управление** вверх (↕) для входа в меню **Баланс черного**.

Отрегулируйте параметр, передвигая кнопку **Управление** вверх/ вниз (↕), а затем нажмите на кнопку **Управление** для подтверждения.

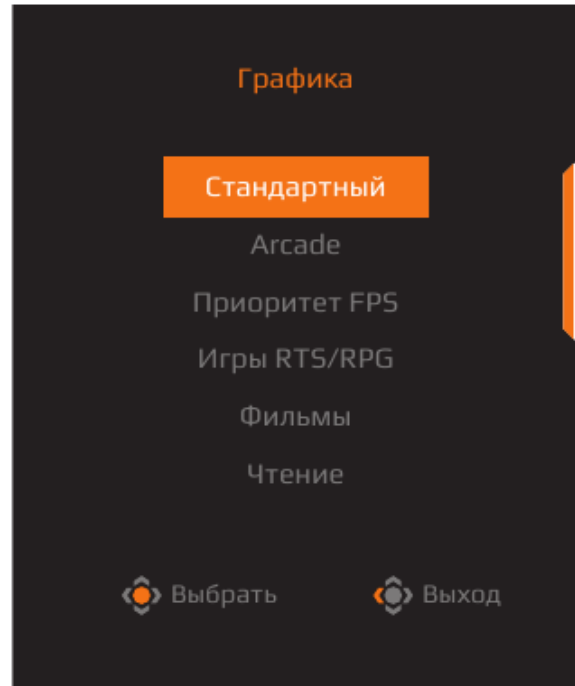






- Передвиньте кнопку **Управление** вниз (⬇️) для входа в меню **Графика**.

Выберите нужный параметр, передвинув кнопку **Управление** центр (⬅️), а затем нажмите кнопку **Управление** для подтверждения.



- Передвиньте кнопку **Управление** слева (⬅️) для входа в меню **Громкость (ESS USB)**.

Отрегулируйте громкость звука наушников, передвигая кнопку **Управление** вверх/вниз (⬆️), а затем нажмите кнопку **Управление** для подтверждения.



- Передвиньте кнопку **Управление** вправо (⬆️) для входа в меню **Входной сигнал**. См. раздел «Выбор источника входного сигнала».

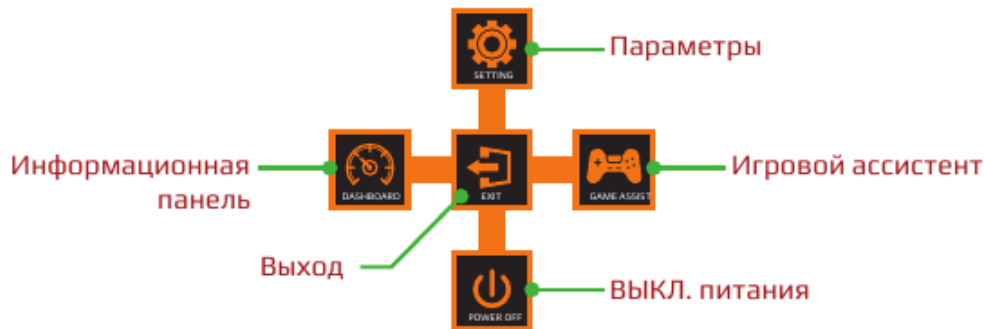
**Примечание.** Чтобы закрыть меню, передвиньте кнопку **Управление** влево (⬅️).





## Описание функциональных клавиш

- Нажмите на кнопку **Управление** для вызова **главного** меню.



Затем нажмите на кнопку **Управление** для выбора нужной функции и настройки соответствующих параметров.

### Информационная панель

После того, как на экране откроется **главное** меню, передвиньте кнопку **Управление** влево (←) для входа в меню **Информационная панель**.



- Функция:** Включение/ отключение функции. При включении можно выбирать нужные параметры для отображения на экране.
- Расположение инф. панели:** Укажите место отображения окна Информационная панель на экране.







После завершения настройки окна Dashboard системные данные будут передаваться в SOC через порт USB, а на экране будет отображаться значение выбранной функции (функций).



**Примечание.** Убедитесь, что кабель USB правильно подключен к восходящему порту USB монитора и порту USB компьютера.

**Примечание.** Требуется установка и запуск ПО «OSD Sidekick».





## Игровой ассистент

- После того, как на экране откроется **главное** меню, передвиньте кнопку **Управление** вправо (⤴) для входа в меню **Игровой ассистент**.



- **Информация AORUS:** Настройка игровых параметров FPS (стрелялка от первого лица).
  - ✓ Выберите **Таймер игры**, чтобы выбрать режим таймера обратного отсчета. Для отключения этой функции установите значение **ВЫКЛ.**
  - ✓ Выберите **Счетчик игры** или **Частота обновления**, чтобы включить или отключить настройку счетчика игры или частоты обновления в реальном времени.
  - ✓ Выберите **Расположение блока Info**, чтобы указать расположение информации на экране.



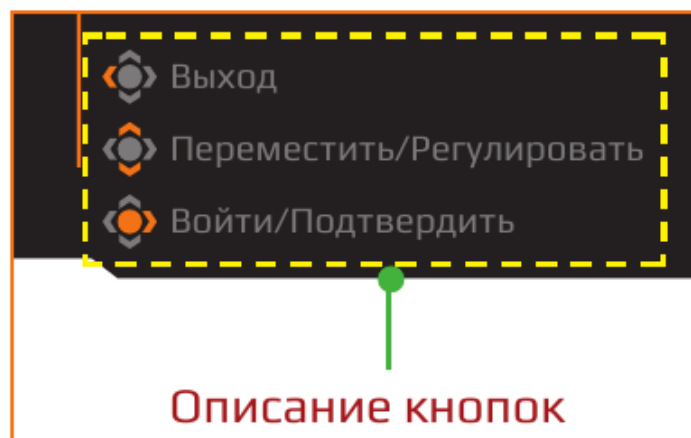


- **Перекрестие прицела:** Выберите нужный тип перекрестия прицела в соответствии с игровой средой. Это помогает повысить меткость.
- **Выравнивание экрана:** После включения функции отображаются линии выравнивания с четырех сторон экрана - удобный инструмент для идеального выравнивания нескольких мониторов.

## Настройка параметров устройства

После того, как на экране откроется **главное** меню, передвиньте кнопку **Управление** (🎮) для входа в меню **Настройки**.

**Примечание.** Кнопку **Управление** можно использовать для перехода по пунктам меню и выполнения настроек.

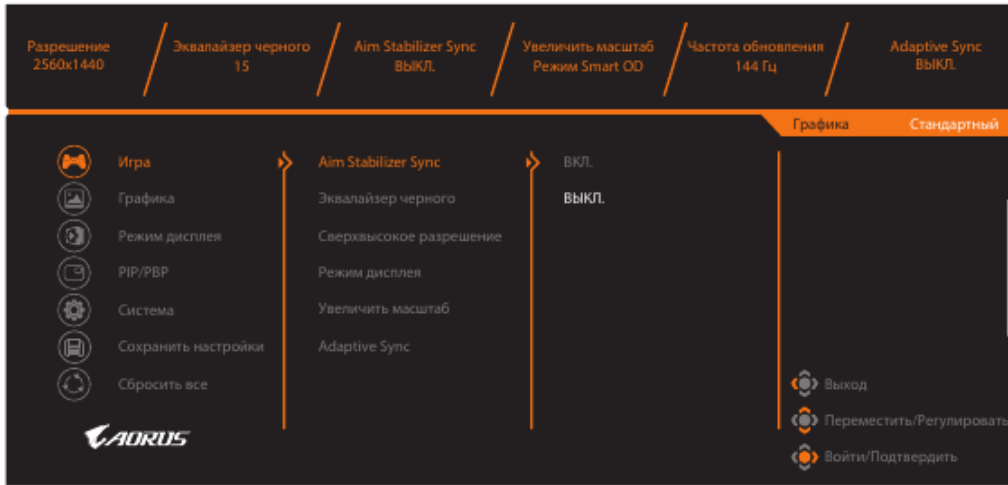






## Игра

### Настройка игровых параметров.



Элемент	Описание
Aim Stabilizer Sync	При включении этой функции уменьшается размытие движением в динамичных играх. <b>Примечание.</b> Эта функция недоступна в следующих условиях: - при частоте менее 100 Гц. - при активации функции FreeSync.
Эквалайзер черного	Регулировка яркости черных областей.
Сверхвысокое разрешение	Увеличение резкости изображений с низким разрешением.







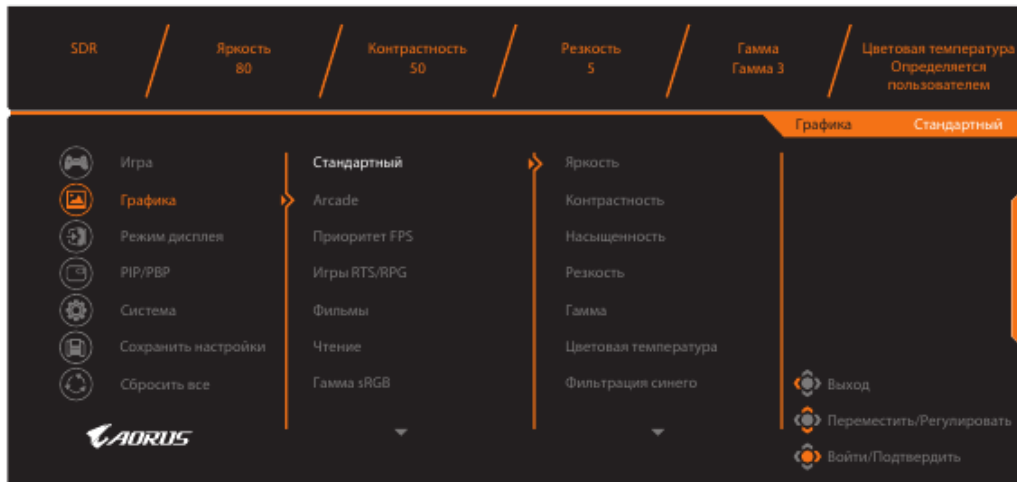
Элемент	Описание
Режим дисплея	<p>Выбор соотношения сторон экрана.</p> <ul style="list-style-type: none"> <li>• <b>Полноэкранный:</b> Изменение формата входного изображения по размеру экрана. Оптимально подходит для изображений с соотношением сторон 16:9.</li> <li>• <b>Соотношение сторон:</b> Отображение входного изображения без геометрических искажений с максимально возможным заполнением экрана.</li> <li>• <b>1:1:</b> Отображение входного изображения с исходным разрешением без масштабирования.</li> <li>• <b>22"W (16:10):</b> Отображение входного изображения как на мониторе шириной 22 дюйма с соотношением сторон 16:10.</li> <li>• <b>23"W (16:9):</b> Отображение входного изображения как на мониторе шириной 23 дюйма с соотношением сторон 16:9.</li> <li>• <b>23,6"W (16:9):</b> Отображение входного изображения как на мониторе шириной 23,6 дюйма с соотношением сторон 16:9.</li> <li>• <b>24"W (16:9):</b> Отображение входного изображения как на мониторе шириной 24 дюйма с соотношением сторон 16:9.</li> <li>• <b>27"W (16:9):</b> Отображение входного изображения как на мониторе шириной 27 дюйма с соотношением сторон 16:9.</li> </ul> <p><b>Примечание.</b> Этот параметр несовместим с функциями FreeSync и PIP/ PBP.</p>
Увеличить масштаб	Увеличение времени отклика ЖК-монитора.
Adaptive Sync (Адаптивная синхронизация)	Эта функция устраняет задержки и прерывания изображения на экране в процессе игры.





## Графика

Настройте параметры изображения.



Элемент	Описание
Стандартный	Для редактирования документов или просмотра веб-сайтов.
Arcade (Аркадные игры)	Для аркадных игр.
Приоритет FPS	Для игр FPS (стрелялки от первого лица).
Игры RTS/RPG	Для игр RTS (стратегия в реальном времени) или RPG (ролевая игра).
Фильмы	Для просмотра фильмов.
Чтение	Для просмотра документов.
Гамма sRGB	Для просмотра фотографий и графики на компьютере.
Вариант 1	Пользовательские настройки режима изображения.
Вариант 2	Пользовательские настройки режима изображения.
Вариант 3	Пользовательские настройки режима изображения.
Зеленый	Для экономии энергии и низкого энергопотребления.





**Примечание.** В соответствии с сертификацией фильтра синего света TUV для режима изображения «Стандартный» оптимальным значением Фильтрация синего является «Уровень 10».



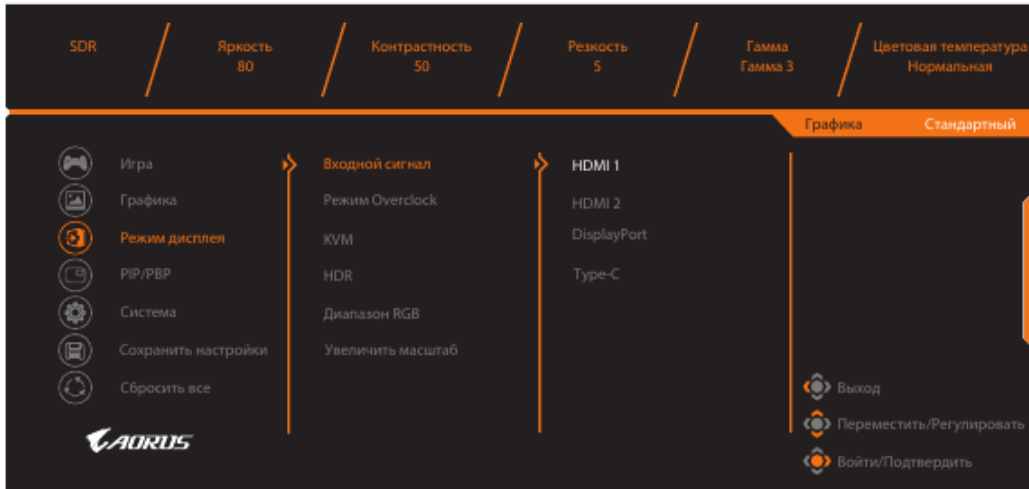
Элемент	Описание
HDR 600	<p>Яркость: Регулировка яркости изображения.</p> <p>Контрастность: Регулировка контрастности изображения.</p> <p>Регулировка темных оттенков: Улучшение отображения темных участков.</p> <p>Регулировка цвета: Улучшение отображения цвета.</p> <p>Регулировка светлых оттенков: Улучшение отображения светлых участков.</p> <p>Локальное затемнение: Улучшение отображения черных участков на мониторе.</p> <p>Сбросить настройки: Сброс всех параметров изображения в значения по умолчанию.</p>
HDR Игры	
HDR Фильмы	





## Режим дисплея

Настройка параметров экрана монитора.



Элемент	Описание
Входной сигнал	Выбор источника входного сигнала.
Режим Overclock	<p>Включить, чтобы повысить частоту обновления.</p> <p><b>Примечание.</b></p> <ul style="list-style-type: none"> <li>Если повышение частоты включено. Монитор может вызывать мерцание или другие неблагоприятные эффекты, которые могут быть вызваны общей конфигурацией системы и характеристиками панели дисплея. Такие эффекты можно уменьшить, установив более низкую частоту обновления.</li> </ul>
KVM	<p>Настройка параметров, относящихся к KVM.</p> <ul style="list-style-type: none"> <li>KVM переключатель: Переключение источника входного сигнала, который назначен соединению USB-B или Type-C в настройках <b>Мастер настройки KVM</b>.</li> <li>Мастер настройки KVM: Установка источника входного сигнала для привязки к соединению USB Type-B и USB Type-C.</li> <li>Сброс установок KVM: Восстановление настроек KVM по умолчанию.</li> </ul>







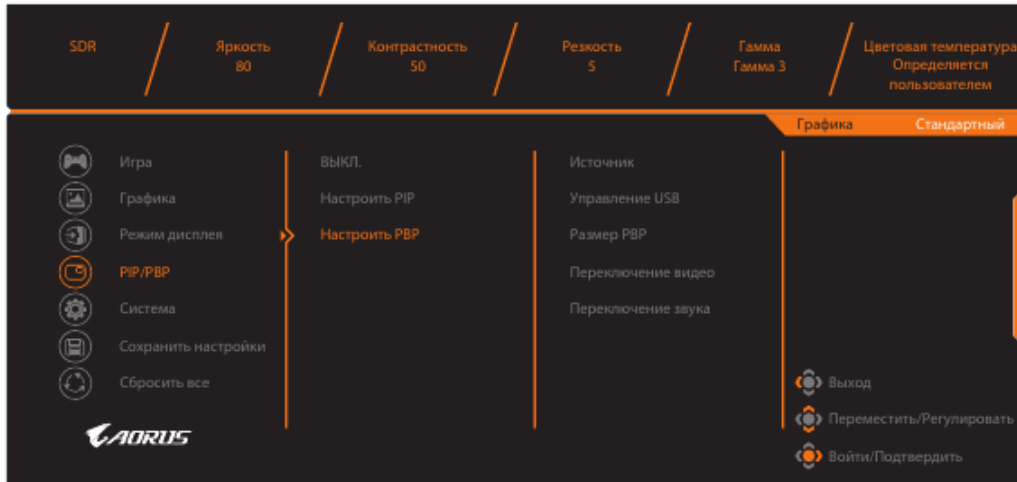
HDR	Включение/выключение функции HDR. <b>Примечание.</b> <ul style="list-style-type: none"><li>Этот параметр доступен только для входного сигнала HDMI.</li></ul>
Диапазон RGB	Выберите соответствующую настройку диапазона RGB или установите ее автоматическое определение монитором.
Увеличить масштаб	Эта функция немного увеличивает входное изображение, чтобы скрыть наиболее выступающие края изображения.





## PIP/PBP

Настройка параметров отображения нескольких изображений.



Элемент	Описание
ВЫКЛ.	Отключение функции PIP/PBP.
Настроить PIP	<p>Разделение экрана на 2 части (главное окно и вложенное окно).</p> <ul style="list-style-type: none"> <li>Источник: Переключение источника входного сигнала для вложенного окна.</li> <li>Управление USB: Выбор источника управления USB-B или Type-C.</li> <li>Размер PIP: Регулировка размера вложенного окна.</li> <li>Расположение: Перемещение вложенного окна.</li> <li>Переключение видео: Поменять местами два окна.</li> <li>Переключение звука: Выбор источника звукового сигнала, с которого требуется воспроизводить звук.</li> </ul>





<b>Настроить PBP</b>	<b>Отображение экрана, разделенного 1x1 (левое и правое окно).</b> <ul style="list-style-type: none"><li>• <b>Источник:</b> Переключение источника входного сигнала для правого окна.</li><li>• <b>Управление USB:</b> Выбор источника управления USB-B или Type-C.</li><li>• <b>Размер PBP:</b> Выбор соотношения сторон окон.</li><li>• <b>Переключение видео:</b> Поменять местами два окна.</li><li>• <b>Переключение звука:</b> Выбор источника звукового сигнала, с которого требуется воспроизводить звук.</li></ul>
----------------------	---





## Система

### Настройка параметров системы.



Элемент	Описание
Язык	Выбор языка экранного меню.
Подсветка RGB	Выбор предустановленных шаблонов СИД для отображения с обратной стороны монитора.
Аудио	<p>Настройка параметров, относящихся к аудио.</p> <ul style="list-style-type: none"> <li>Громкость (линейный выход): Регулировка уровня громкости для разъема 3,5 мм.</li> <li>Громкость (ESS USB): Регулировка уровня громкости для входа ESS USB. Примечание. Установка источника входного сигнала для привязки к соединению USB Type-B.</li> <li>Без звука: Включение/отключение функции без звука.</li> <li>600R: Для устройства с высоким сопротивлением (&gt; 600 Ом) включите эту функцию, чтобы улучшить качество звука.</li> </ul>
Настройки экранного меню	<p>Настройка параметров экранного меню.</p> <ul style="list-style-type: none"> <li>Отображать на дисплее: Установка времени отображения экранного меню на экране.</li> <li>Прозрачность: Регулировка прозрачности экранного меню.</li> </ul>







Элемент	Описание
<p>Настройки экранного меню (продолжение)</p>	<ul style="list-style-type: none"> <li>Блокировка экранного меню: При включении этой функции изменение параметров экранного меню запрещено.</li> </ul> <p><b>Примечание.</b> Для отключения функции блокировки экранного меню нажмите на клавишу <b>Управление</b>. После появления на экране сообщения выберите <b>Да</b> для подтверждения.</p> <div data-bbox="746 622 1120 801" style="background-color: #333; color: #fff; padding: 5px; text-align: center;"> <p>Кнопка заблокирована. Подтвердите разблокировку экранного меню.</p> <p>Нет <span style="background-color: #ff9900; padding: 2px 10px; border-radius: 3px;">Да</span></p> </div>
<p>Быстрое переключение</p>	<p>Назначение функций клавишам быстрого вызова. Доступные параметры: Стабилизатор прицела, Эквалайзер черного, Фильтрация синего, Громкость, Входной сигнал, Контрастность, Яркость и Графический режим.</p> <p>По умолчанию клавишам быстрого вызова назначены следующие функции:</p> <ul style="list-style-type: none"> <li>⇒ Вверх (⬆️): Эквалайзер черного</li> <li>⇒ Вниз (⬆️): Графический режим</li> <li>⇒ Вправо (⬆️): Входной сигнал</li> <li>⇒ Влево (⬆️): Громкость</li> </ul>
<p>Другие настройки</p>	<ul style="list-style-type: none"> <li>Разрешение экрана: При включении этой функции текущее сообщение о разрешении будет отображаться на экране в случае переключения монитора на другой источник входного сигнала.</li> <li>Автопереключение: Эта функция служит для автоматического переключения на доступный источник входного сигнала.</li> <li>Автоотключение: Эта функция служит для автоматического выключения монитора по истечении установленного времени.</li> </ul>





Элемент	Описание
Другие настройки (продолжение)	<ul style="list-style-type: none"> <li>• Светодиодный индикатор: По умолчанию Светодиодный индикатор включен.               <ul style="list-style-type: none"> <li>⇒ Всегда ВКЛ.: Светодиодный индикатор питания светится белым цветом в процессе работы и мигает в режиме ожидания (с интервалом 1 с).</li> <li>⇒ Всегда ВЫКЛ.: Выключение светодиодного индикатора.</li> <li>⇒ Дежурный режим Вкл.: Светодиодный индикатор питания остается выключенным в процессе работы и мигает в режиме ожидания (с интервалом 1 с).</li> <li>⇒ После отключения питания светодиодный индикатор питания гаснет.</li> </ul> </li> <li>• HDMI 2.1 Support (Поддержка HDMI 2.1): Установка версии HDMI 2.1 или 2.0.</li> <li>• Type-C DSC: Совместимость с устройством, поддерживающим DSC, при включении этого параметра.</li> </ul> <p><b>Примечание.</b></p> <ul style="list-style-type: none"> <li>• Выполните настройку этого параметра в зависимости от версии DisplayPort, поддерживаемой вашей видеокартой.</li> </ul>





## Сохранить настройки

Сохранить все данные.



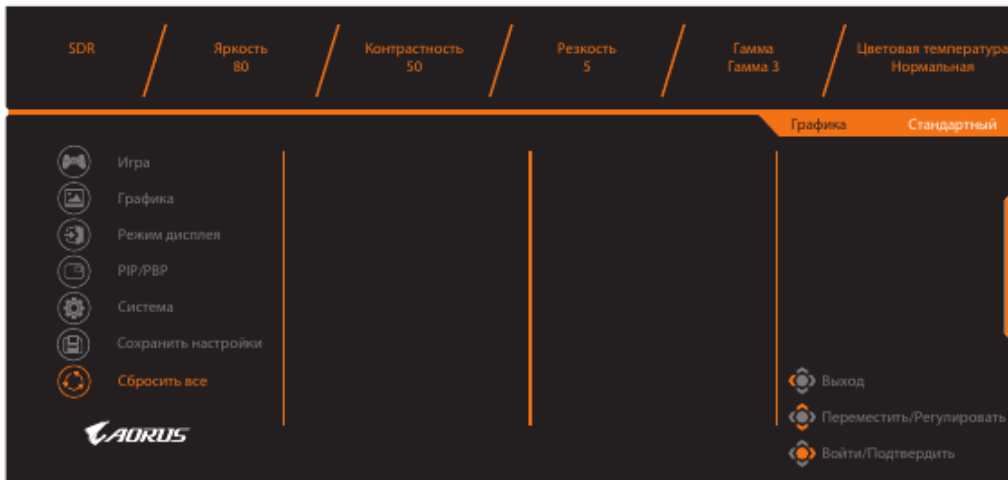
Элемент	Описание
Настройка 1	При выборе этого пункта отображается меню Сохранить и Загрузить для выбора проигрывателя.
Настройка 2	При выборе этого пункта отображается меню Сохранить и Загрузить для выбора проигрывателя.
Настройка 3	При выборе этого пункта отображается меню Сохранить и Загрузить для выбора проигрывателя.





## Сбросить все

Восстановить заводские параметры монитора по умолчанию.









# ПРИЛОЖЕНИЯ

## Технические характеристики

Элемент	Технические характеристики
Размер панели	32 дюйма
Соотношение сторон	16:9
Разрешение	2560 x 1440
Срок службы СИД	30 000 часов (мин.)
Шаг пикселя	0,276 x 0,276
Яркость	400 нит (тип.)
Коэффициент контрастности	1000:1 (тип.)
Глубина цвета	16,7 млн. ( 8 бит)
Активная область экрана	708,48(Н) x 398,52(В)
Угол обзора	178°(Н)/178°(В)
Входной сигнал/ вывода	<ul style="list-style-type: none"> <li>• HDMI 2.1 – 2 шт.</li> <li>• DP 1.4 (с DSC) – 1 шт.</li> <li>• Наушники, 1 шт.</li> <li>• Микрофон, 1 шт.</li> <li>• Type-C (5 В / 3 А, 9 В / 2 А, 12 В / 1,5 А, 15 В / 1 А) – 1 шт.</li> <li>• USB 3.0 (нисходящий) – 2 шт., поддержка зарядки BC 1.2 (5 В / 1,5 А)</li> <li>• USB, восходящий – 1 шт.</li> <li>• Линейный выход – 1 шт.</li> </ul>
Источник питания	100-240 В переменного тока при 50/60 Гц





Энергопотребление	<ul style="list-style-type: none"><li>• Включено: 160 Вт (макс.)</li><li>• Режим ожидания: 0,5W</li><li>• Выключено: 0,3W</li></ul>
Размеры с подставкой (Ш x В x Г)	729,1 X 596,7 X 293 мм (с большей высотой) 729,1 X 466,7 X 293 мм (с меньшей высотой)
Вес	10,28 кг (нетто)

**Примечание.** Технические характеристики подлежат изменению без уведомления.





## Список поддерживаемой синхронизации

Порт		Порт		Порт	
HDMI 2.0	640x480@60Hz	HDMI 2.1	640x480@60Hz	DP (Type-C)	640x480@60Hz
	640x480@75Hz		640x480@75Hz		640x480@75Hz
	720x480@60Hz		720x480@60Hz		720x480@60Hz
	720x576P@50Hz		720x576P@50Hz		720x576P@50Hz
	800x600@60Hz		800x600@60Hz		800x600@60Hz
	800x600@75Hz		800x600@75Hz		800x600@75Hz
	1024x768@60Hz		1024x768@60Hz		1024x768@60Hz
	1024x768@75Hz		1024x768@75Hz		1024x768@75Hz
	1280x720@60Hz		1280x720@60Hz		1280x720@60Hz
	1280x720@100Hz		1280x720@100Hz		1280x720@100Hz
	1280x720@120Hz		1280x720@120Hz		1280x720@120Hz
	1920x1080@60Hz		1920x1080@60Hz		1920x1080@60Hz
	1920x1080@120Hz		1920x1080@120Hz		1920x1080@120Hz
	1920x1080@144Hz		1920x1080@144Hz		1920x1080@165Hz
	3840x2160@24Hz		2560x1440@60Hz		2560x1440@60Hz
	2560x1440@60Hz		2560x1440@120Hz		2560x1440@120Hz
	2560x1440@120Hz		2560x1440@144Hz		2560x1440@144Hz
	2560x1440@144Hz		2560x1440@200Hz		2560x1440@165Hz
	3840x2160@24Hz		2560x1440@240Hz		2560x1440@200Hz
	3840x2160@60Hz		3840x2160@24Hz		2560x1440@240Hz
	3840x2160@60Hz	3840x2160@60Hz			
	3840x2160@120Hz	3840x2160@120Hz			
	3840x2160@144Hz	3840x2160@144Hz			
		2560x1440@270Hz			





## Поиск и устранение неисправностей

Неполадка	Возможное решение
Отсутствует питание	<ul style="list-style-type: none"> <li>• Проверьте правильность подключения кабеля питания к источнику питания и монитору.</li> <li>• Проверьте кабель и штепсельную вилку на наличие повреждений.</li> <li>• Убедитесь, что монитор включен.</li> </ul>
На экране отсутствует изображение	<ul style="list-style-type: none"> <li>• Убедитесь, что монитор правильно подключен к компьютеру, и оба устройства включены.</li> <li>• Проверьте правильность выбора источника входного сигнала. См. страница 25 или страница 36.</li> </ul>
Изображение воспроизводится не на весь экран	<ul style="list-style-type: none"> <li>• Выберите другую настройку <b>Режим дисплея</b> (соотношение сторон). См. страница 33.</li> </ul>
Искажена цветопередача	<ul style="list-style-type: none"> <li>• Проверьте правильность подключения кабеля входного сигнала.</li> <li>• Настройте параметры изображения. См. раздел «Графика».</li> </ul>
Звук отсутствует или слишком тихий	<ul style="list-style-type: none"> <li>• Проверьте правильность подключения кабеля наушников.</li> <li>• Отрегулируйте уровень громкости. См. страница 27 или страница 40.</li> <li>• Проверьте настройку <b>Источник аудиосигнала</b>. Если установлено значение <b>USB кодек</b>, проверьте правильность подключения кабеля USB к монитору и компьютеру. См. страница 40.</li> <li>• Отрегулируйте параметры звука в компьютере.</li> </ul>

**Примечание.** Если неполадка не устранена, обратитесь за дальнейшей помощью в службу поддержки покупателей.







## Основной уход

В случае загрязнения экрана выполните следующие действия для очистки.

- Протрите экран мягкой безворсовой салфеткой для удаления остатков пыли.
- Распылите или нанесите чистящую жидкость на мягкую салфетку. Затем аккуратно протрите экран влажной салфеткой.

### Примечание.

- Салфетка должна быть влажной, но не мокрой.
- Вытирая экран, не давите на него.
- Кислотосодержащие или абразивные чистящие средства могут вызвать повреждение экрана.

## Примечания о выполнении зарядки через порт USB

Следующие устройства несовместимы с BC 1.2 в режиме CDP. Если концентратор подключен к ПК, эти устройства нельзя заряжать с помощью кабеля USB.

Поставщик	Устройство	PID/VID
Apple	IPad	PID_129A/VID_05AC
Samsung	Galaxy Tab2 10.1	PID_6860/VID_04E8
Samsung	GALAXY TabPro	PID_6860/VID_04E8

## Информация об обслуживании GIGABYTE

Для просмотра дополнительной информации об обслуживании посетите официальный веб-сайт GIGABYTE:

<https://www.gigabyte.com/>





# SAFETY INFORMATION

## Regulatory Notices

### United States of America, Federal Communications Commission Statement

#### Supplier's Declaration of Conformity 47 CFR § 2.1077 Compliance Information

Product Name: **LCD monitor**

Trade Name: **GIGABYTE**

Model Number: **AORUS FI32Q X**

Responsible Party – U.S. Contact Information: **G.B.T. Inc.**

Address: 17358 Railroad street, City Of Industry, CA91748

Tel.: 1-626-854-9338

Internet contact information:

<https://www.gigabyte.com>

#### **FCC Compliance Statement:**

This device complies with Part 15 of the FCC Rules, Subpart B, Unintentional Radiators.

Operation is subject to the following two conditions: (1) This device may not cause harmful interference, and (2) this device must accept any interference received, including interference that may cause undesired operation.

This equipment has been tested and found to comply with the limits for a Class B digital device, pursuant to Part 15 of the FCC Rules. These limits are designed to provide reasonable protection against harmful interference in a residential installation. This equipment generates, uses and can radiate radio frequency energy and, if not installed and used in accordance with manufacturer's instructions, may cause harmful interference to radio communications. However, there is no





guarantee that interference will not occur in a particular installation. If this equipment does cause harmful interference to radio or television reception, which can be determined by turning the equipment off and on, the user is encouraged to try to correct the interference by one or more of the following measures:

- Reorient or relocate the receiving antenna.
- Increase the separation between the equipment and receiver.
- Connect the equipment to an outlet on a circuit different from that to which the receiver is connected.
- Consult the dealer or an experienced radio/TV technician for help.

### **Canadian Department of Communications Statement**

This digital apparatus does not exceed the Class B limits for radio noise emissions from digital apparatus set out in the Radio Interference Regulations of the Canadian Department of Communications. This class B digital apparatus complies with Canadian ICES-003.

### **Avis de conformité à la réglementation d'Industrie Canada**

Cet appareil numérique de la classe B est conforme à la norme NMB-003 du Canada.

### **European Union (EU) CE Declaration of Conformity**

This device complies with the following directives: Electromagnetic Compatibility Directive 2014/30/EU, Low-voltage Directive 2014/35/EU, ErP Directive 2009/125/EC, RoHS directive (recast) 2011/65/EU & the 2015/863 Statement.

This product has been tested and found to comply with all essential requirements of the Directives.

### **European Union (EU) RoHS (recast) Directive 2011/65/EU & the European Commission Delegated Directive (EU) 2015/863 Statement**

GIGABYTE products have not intended to add and safe from hazardous substances (Cd, Pb, Hg, Cr+6, PBDE, PBB, DEHP, BBP, DBP and DIBP). The parts and components have been carefully selected to meet RoHS requirement. Moreover, we at GIGABYTE are continuing our efforts to develop products that do not use internationally banned toxic chemicals.





## European Union (EU) Community Waste Electrical & Electronic Equipment (WEEE) Directive Statement

GIGABYTE will fulfill the national laws as interpreted from the 2012/19/ EU WEEE (Waste Electrical and Electronic Equipment) (recast) directive. The WEEE Directive specifies the treatment, collection, recycling and disposal of electric and electronic devices and their components. Under the Directive, used equipment must be marked, collected separately, and disposed of properly.

### WEEE Symbol Statement



The symbol shown below is on the product or on its packaging, which indicates that this product must not be disposed of with other waste. Instead, the device should be taken to the waste collection centers for activation of the treatment, collection, recycling and disposal procedure..

For more information about where you can drop off your waste equipment for recycling, please contact your local government office, your household waste disposal service or where you purchased the product for details of environmentally safe recycling.

### End of Life Directives-Recycling



The symbol shown below is on the product or on its packaging, which indicates that this product must not be disposed of with other waste. Instead, the device should be taken to the waste collection centers for activation of the treatment, collection, recycling and disposal procedure.

## Déclaration de Conformité aux Directives de l'Union européenne (UE)

Cet appareil portant la marque CE est conforme aux directives de l'UE suivantes: directive Compatibilité Electromagnétique 2014/30/UE, directive Basse Tension 2014/35/UE, directive 2009/125/CE en matière d'écoconception, la directive RoHS II 2011/65/UE & la déclaration 2015/863.

La conformité à ces directives est évaluée sur la base des normes européennes harmonisées applicables.







## **European Union (EU) CE-Konformitätserklärung**

Dieses Produkte mit CE-Kennzeichnung erfüllen folgenden EU-Richtlinien: EMV-Richtlinie 2014/30/EU, Niederspannungsrichtlinie 2014/30/EU, Ökodesign-Richtlinie 2009/125/EC, RoHS-Richtlinie 2011/65/EU erfüllt und die 2015/863 Erklärung.

Die Konformität mit diesen Richtlinien wird unter Verwendung der entsprechenden Standards zur Europäischen Normierung beurteilt.

## **CE declaração de conformidade**

Este produto com a marcação CE estão em conformidade com das seguintes Diretivas UE: Diretiva Baixa Tensão 2014/35/EU; Diretiva CEM 2014/30/EU; Diretiva Conceção Ecológica 2009/125/CE; Diretiva RSP 2011/65/UE e a declaração 2015/863.

A conformidade com estas diretivas é verificada utilizando as normas europeias harmonizadas.

## **CE Declaración de conformidad**

Este producto que llevan la marca CE cumplen con las siguientes Directivas de la Unión Europea: Directiva EMC 2014/30/EU, Directiva de bajo voltaje 2014/35/EU, Directiva de Ecodiseño 2009/125/EC, Directiva RoHS 2011/65/EU y la Declaración 2015/863.

El cumplimiento de estas directivas se evalúa mediante las normas europeas armonizadas.

## **Deklaracja zgodności UE Unii Europejskiej**

Urządzenie jest zgodne z następującymi dyrektywami: Dyrektywa kompatybilności elektromagnetycznej 2014/30/UE, Dyrektywa niskonapięciowej 2014/35/UE, Dyrektywa ErP 2009/125/WE, Dyrektywa RoHS 2011/65/UE i dyrektywa 2015/863.

Niniejsze urządzenie zostało poddane testom i stwierdzono jego zgodność z wymaganiami dyrektywy.

## **ES Prohlášení o shodě**

Toto zařízení splňuje požadavky Směrnice o Elektromagnetické kompatibilitě 2014/30/EU, Směrnice o Nízkém napětí 2014/35/EU, Směrnice ErP 2009/125/ES, Směrnice RoHS 2011/65/EU a 2015/863.





Tento produkt byl testován a bylo shledáno, že splňuje všechny základní požadavky směrnic.

## EK megfeleléségi nyilatkozata

A termék megfelelnek az alábbi irányelvek és szabványok követelményeinek, azok a kiállításidőpontjában érvényes, aktuális változatában: EMC irányelv 2014/30/EU, Kiszűrésű villamos berendezésekre vonatkozó irányelv 2014/35/EU, Környezetbarát tervezésről szóló irányelv 2009/125/EK, RoHS irányelv 2011/65/EU és 2015/863.

## Δήλωση συμμόρφωσης ΕΕ

Είναι σε συμμόρφωση με τις διατάξεις των παρακάτω Οδηγιών της Ευρωπαϊκής Κοινότητας: Οδηγία 2014/30/ΕΕ σχετικά με την ηλεκτρομαγνητική συμβατότητα, Οδηγία χαμηλή τάση 2014/35/ΕU, Οδηγία 2009/125/ΕΚ σχετικά με τον οικολογικό σχεδιασμό, Οδηγία RoHS 2011/65/ΕΕ και 2015/863.

Η συμμόρφωση με αυτές τις οδηγίες αξιολογείται χρησιμοποιώντας τα ισχύοντα εναρμονισμένα ευρωπαϊκά πρότυπα.

## Japan Class 01 Equipment Statement

### 安全にご使用いただくために

接地接続は必ず電源プラグを電源につなぐ前に行ってください。  
また、接地接続を外す場合は、必ず電源プラグを電源から切り離してから行って下さい。

## Japan VCCI Class B Statement

### クラス B VCCI 基準について

この装置は、クラス B 情報技術装置です。この装置は、家庭環境で使用することを目的としていますが、この装置がラジオやテレビジョン受信機に近接して使用されると、受信障害を引き起こすことがあります。  
取扱説明書に従って正しい取り扱いをして下さい。

VCCI-B





## China RoHS Compliance Statement

### 中国《废弃电器电子产品回收处理管理条例》提示性说明

为了更好地关爱及保护地球，当用户不再需要此产品或产品寿命终止时，请遵守国家废弃电器电子产品回收处理相关法律法规，将其交给当地具有国家认可的回收处理资质的厂商进行回收处理。

## 环保使用期限

### Environment-friendly use period



此标识指期限（十年），电子电气产品中含有的有害物质在正常使用的条件下不会发生外泄或突变，电子电气产品用户使用该电子电气产品不会对环境造成严重污染或对其人身、财产造成严重损害的期限。

## 产品中有害物质名称及含量：

部件名称	有害物质					
	铅 (Pb)	汞 (Hg)	汞 (Hg)	六价铬 (Cr <sup>+6</sup> )	多溴联苯 (PBB)	多溴二苯醚 (PBDE)
印刷电路板及其电子组件	X	○	○	○	○	○
液晶面板	X	○	○	○	○	○
外壳	○	○	○	○	○	○
外部信号连接头及线材	X	○	○	○	○	○

本表格依据 SJ/T 11364 的规定编制。

This table is prepared in compliance with the requirements of SJ/T 11364

○：表示该有害物质在该部件所有均质材料中的含量均在 GB/T 26572 规定的限量要求以下。

X：表示该有害物质至少在该部件的某一均质材料中的含量超出 GB/T 26572 规定的限量要求。





## 限用物質含有情況標示聲明書

### Declaration of the Presence Condition of the Restricted Substances Marking

設備名稱：液晶顯示器 Equipment name		型號 (型式)：AORUS FI32Q X Type designation (Type)				
單元 Unit	限用物質及其化學符號 Restricted substances and its chemical symbols					
	鉛 Lead (Pb)	汞 Mer- cury (Hg)	鎘 Cadmi- um (Cd)	六價鉻 Hexavalent chromium (Cr <sup>+6</sup> )	多溴聯苯 Polybrominated biphenyls (PBB)	多溴二苯醚 Polybrominated diphenyls ethers (PBDE)
塑料外框	○	○	○	○	○	○
後殼	○	○	○	○	○	○
液晶面板	—	○	○	○	○	○
電路板組 件	—	○	○	○	○	○
底座	○	○	○	○	○	○
電源線	—	○	○	○	○	○
其他線材	—	○	○	○	○	○

備考 1. “超出 0.1 wt %” 及 “超出 0.01 wt %” 係指限用物質之百分比含量超出百分比含量基準值。  
 Note 1: “Exceeding 0.1 wt %” and “exceeding 0.01 wt %” indicate that the percentage content of the restricted substance exceeds the reference percentage value of presence condition.

備考 2. “○” 係指該項限用物質之百分比含量未超出百分比含量基準值。  
 Note 2: “○” indicates that the percentage content of the restricted substance does not exceed the percentage of reference value of presence.

備考 3. “—” 係指該項限用物質為排除項目。  
 Note 3: The “—” indicates that the restricted substance corresponds to the exemption

