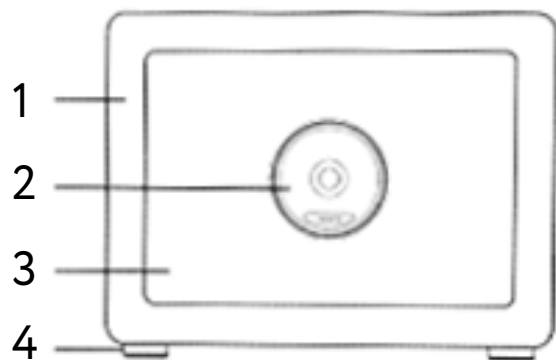


Руководство по эксплуатации электронного
сейфа

CRMCR Cayo Anno Smart Electric Safe

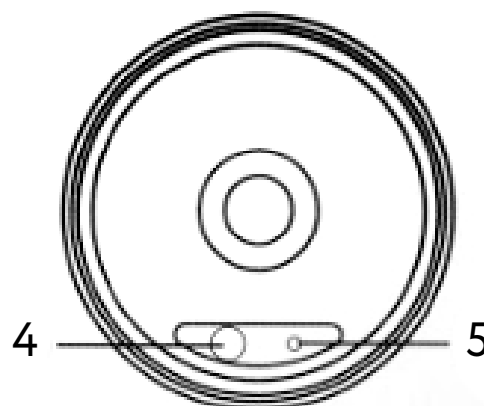
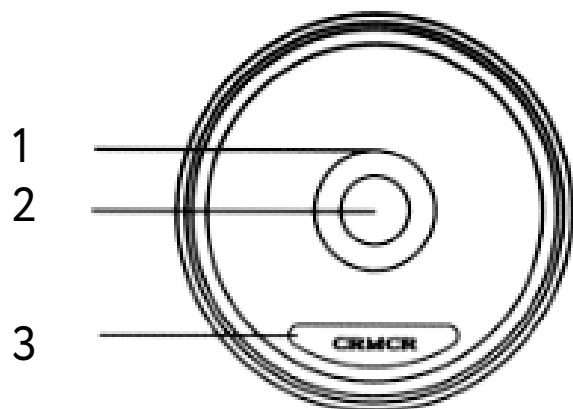
Благодарим Вас за выбор электронного сейфа **CRMCR Cayo Anno Smart Electric Safe**
Перед началом эксплуатации, пожалуйста, внимательно ознакомьтесь с настоящим руководством.

Обзор продукта



1. Корпус
2. Панель управления
3. Дверь
4. Ножки

Панель управления

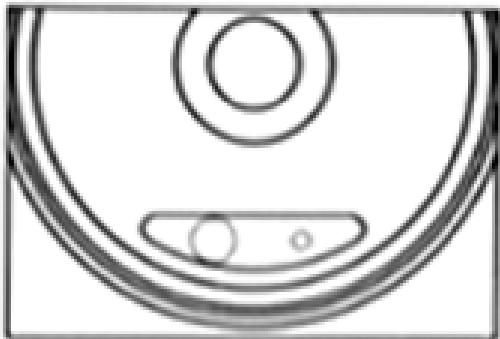


1. Индикатор
2. Окошко сканера отпечатка пальца
3. Крышка экстренной замочной скважины
4. Экстренная замочная скважина
5. Разъем для внешнего питания

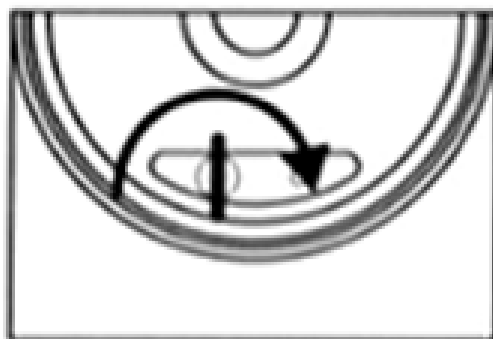
Примечание: Технические характеристики и внешний вид товара могут отличаться, приоритетную силу имеет реальный продукт.

Перед использованием

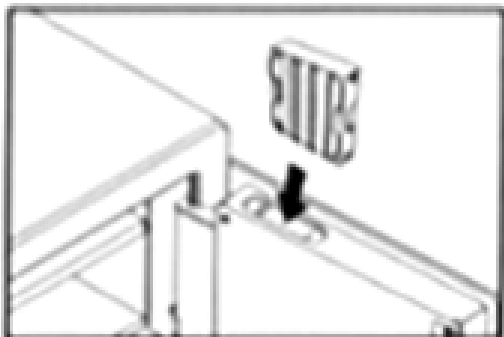
При первом включении следует открыть дверь сейфа с помощью экстренного ключа согласно приведенному ниже порядку:



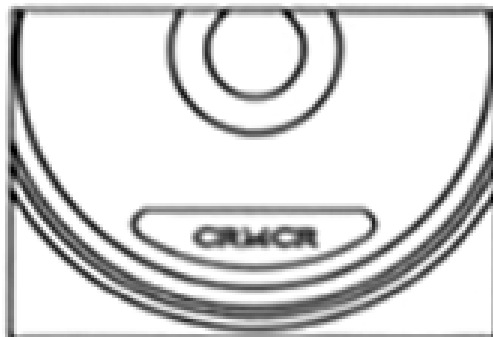
Шаг 1: нажать на левый или правый край крышки экстренной замочной скважины, чтобы снять крышку и открыть доступ к замочной скважине;



Шаг 2: вставить в замочную скважину ключ, повернуть его по часовой стрелке до упора для открытия двери;



Шаг 3: извлечь из замочной скважины ключ, в расположенный на верхнем торце двери блок для батареек вставить батарейки, соблюдая полярность, установит блок в дверь и закрыть его крышкой;



Шаг 4: после установки батареек вернуть экстренную замочную скважину в исходное положение.



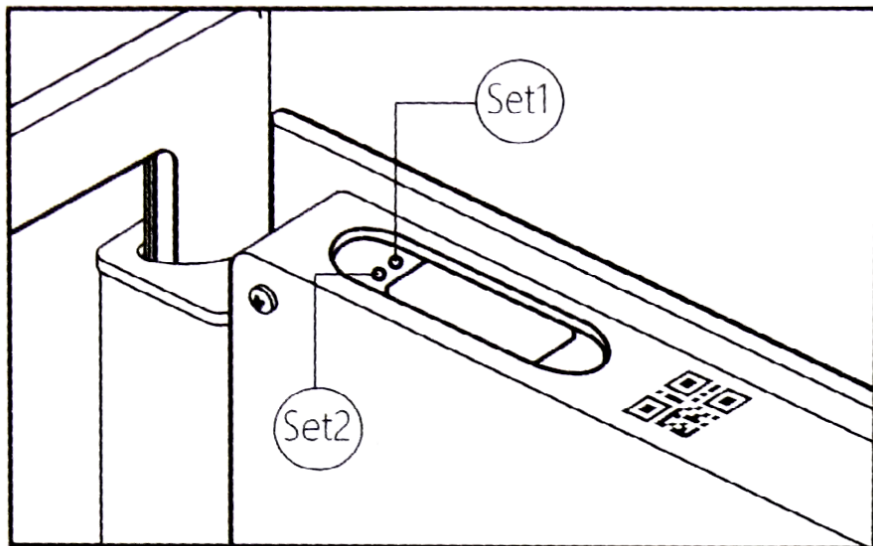
Внимание:

При оставлении ключа в замочной скважине дверь сейфа запереть невозможно;
Экстренный замок и ключ используются только при первом включении и в случае неисправности электронной системы;
Длительное использование экстренного ключа может повлиять на срок службы электронной системы;
Не следует хранить экстренный ключ внутри сейфа!

Перед подключением

Перед подключением

Перед добавлением продукта в домашнюю экосистему следует обеспечить его источником питания.



Открыть дверь сейфа, нажать на кнопку “Set 2” возле отсека для батареек.

Set 1: Настройка

Set 2: Подключение к сети

Подключение



Используйте продукт с приложением Mi Home. Чтобы загрузить приложение, выполните поиск по запросу «Mi Home» в Google Play или AppStore. Кроме того, приложение можно загрузить, отсканировав QR-код (для Android-устройств)

Примечание: в связи с обновлением ПО фактический список действий для подключения устройства может отличаться, пожалуйста, следуйте подсказкам на экране.

Открытие сейфа

После подключения устройства к домашней экосистеме Mi Home открыть сейф возможно со смартфона через Bluetooth;

После установки отпечатка или отпечатков пальца для открытия сейфа достаточно приложить зарегистрированный отпечаток к окошку сканера и слегка нажать на него, электронная система автоматически отсканирует отпечаток и откроет дверь в случае совпадения приложенного отпечатка с зарегистрированным.

Использование

Запирание сейфа

Для запирания открытой двери сейфа достаточно закрыть ее до упора (следует подержать около 2 секунд), система автоматически обнаружит сигнал закрытия двери, при этом сработают внутренние электродвигатели, которые выдвинут ригели для полного запирания двери.

Звуковая сигнализация ошибки

В случае использования неправильного отпечатка пальца 5 раз подряд (при этом появляется индикация ошибки сканирования отпечатка) система автоматически блокируется на 10 минут, а также на 20 секунд включается громкая звуковая сигнализация. В таком состоянии нормальное открытие сейфа невозможно, блокировка снимается автоматически через 10 минут. (Кроме случаев отключения питания)

Использование

Сигнализация при вибрации

Настоящее устройство оснащено функцией сигнализации при вибрации:

- По умолчанию функция включена;
- Для отключения функции следует нажать на кнопку «Set 1» для повторного включения функции также следует нажать на кнопку «Set 1»;
- Сигнализация включается в случае обнаружения сильной вибрации или сильного удара по закрытому сейфу, при этом также на 20 секунд включается громкая звуковая сигнализация. В таком состоянии отключить сигнализацию возможно прикладыванием зарегистрированного отпечатка пальца, автоматически сигнализация отключается через 20 секунд.

Сброс к заводским настройкам (инициализация системы)

Для снятия подключения следует зажать кнопку настройки «Set 2» (дольше 3 секунд) и дождаться инициализации системы, при этом прозвучит голосовое сообщение “Инициализация системы успешна”, а также включится зеленый индикатор, система будет сброшена к заводским настройкам. (В режиме заводских настроек для открытия двери сейфа следует использовать экстренный ключ.)

Сброс к заводским настройкам (инициализация системы)

Для снятия подключения следует зажать кнопку настройки “Set 2” (дольше 3 секунд) и дождаться инициализации системы, при этом прозвучит голосовое сообщение “Инициализация системы успешна”, а также включится зеленый индикатор, система будет сброшена к заводским настройкам. (В режиме заводских настроек для открытия двери сейфа следует использовать экстренный ключ.)

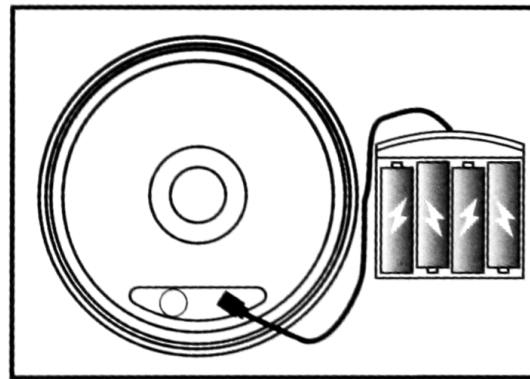
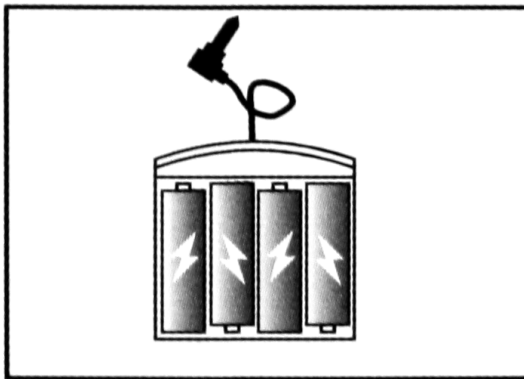
Использование

Индикация низкого заряда

При падении напряжения установленных батареек ниже 4.8 ± 0.2 При каждом пробуждении системы будет звучать голосовое сообщение “Низкое напряжение, замените батарейки”. В таком случае следует как можно скорее заменить батарейки, поскольку после израсходования заряда сейф невозможно будет открыть бычным способом.

Внимание:

- Первый сигнал о низком напряжении батареек означает, что оставшегося заряда хватит на 20 открытий двери или 5 дней ожидания;
- В случае невозможности открыть дверь из-за несвоевременной замены батареек возможно использование внешнего питания.



Использование

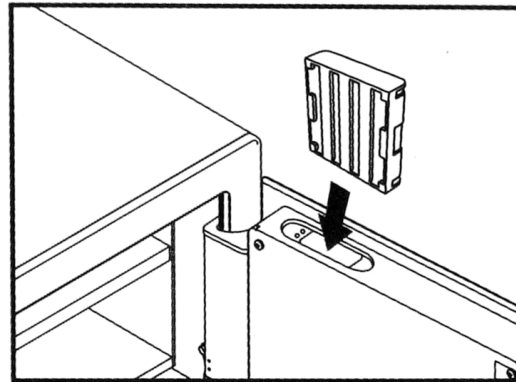
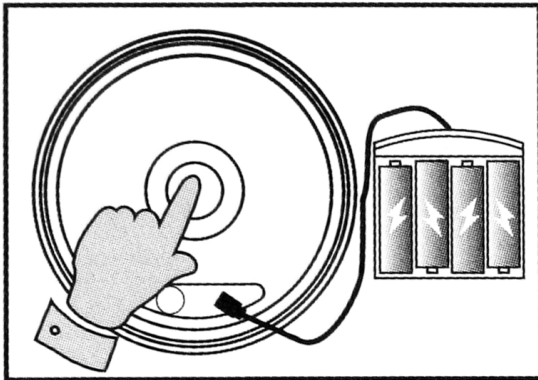
Экстренное открытие

При нормальной эксплуатации сейфа в случае невозможности открыть дверь допускается использование способов экстренного открытия.

• В случае разряженных батареек следует использовать внешнее питание согласно приведенному ниже порядку:

Шаг 1: соблюдая полярность, вставить новые батарейки в блок внешнего питания;

Шаг 2: штекер блока внешнего питания вставить в разъем для внешнего питания, при этом индикатор сначала включится (также прозвучит звуковой сигнал), затем выключится, это означает успешное включение питания;



Шаг 3: приложить палец к окошку сканера отпечатка, система автоматически сравнит его с зарегистрированными отпечатками, в случае совпадения включается зеленый индикатор, внутренние механизмы автоматически открывают дверь.

Шаг 4: отключить внешний блок питания, заменить батарейки во внутреннем блоке и установить его в предназначенный для него отсек в двери сейфа.

• В случае разряженных батареек, отсутствия внешнего блока питания, повреждении отпечатка пальцев или других обстоятельств, препятствующих открытию сейфа, допускается использования экстренного ключа.

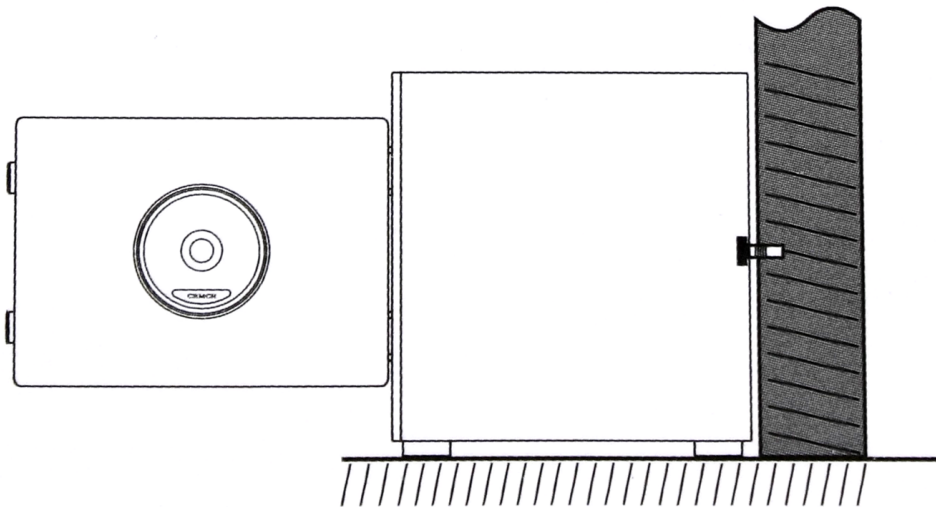
Использование

Монтаж сейфа

Для монтажа сейфа следует выбрать подходящее по размерам и устойчивое место возле стены, затем удалить наклейку на тыльной стороне корпуса, открыть дверь и провести разметку монтажного отверстия;

Убрать сейф от стены, просверлить подходящее отверстие (диаметр бура - 13.5 мм);

Установить сейф таким образом, чтобы его внутреннее монтажное отверстие совпадало с просверленным отверстием, в отверстие вставить монтажный дюбель и закрутить его для прочного крепления корпуса сейфа к стене (как показано на рисунке).



Диагностика и устранение неисправностей

№	Неисправность	Анализ причин	Порядок устранения
1	Дверь не закрывается	<ol style="list-style-type: none">1. Отскок дверной пластины после закрытия;2. Заклинивание ригелей посторонними предметами	<ol style="list-style-type: none">1. Закрыть дверь до упора и подержать ее в таком положении около 2 секунд;2. Удалить посторонние предметы.
2	При прикладывании зарегистрированного отпечатка пальца появляется ошибка, невозможно открыть дверь	<ol style="list-style-type: none">1. Палец слишком влажный или слишком грязный;2. Посторонние предметы на окошке сканера;3. Слишком большое отклонение между приложенной областью отпечатка и областью зарегистрированного отпечатка.	<ol style="list-style-type: none">1. Очистить палец;2. Удалить посторонние предметы;3. Приложить палец по-другому, после открытия двери повторно зарегистрировать этот палец.

Примечания

Для питания устройства следует использовать щелочные батарейки типа АА высокой емкости;
Внешний блок питания, руководство по эксплуатации и экстренный ключ не следует хранить в сейфе;
Для очистки поверхности сейфа не следует использовать влажную ткань;
Поверхность сейфа следует оберегать от ударов или царапин твердыми предметами.

Технические характеристики

Модель - BGX-X1-30Z

Вес - 20000

Габариты - 300 x 300 x 400 мм

Тип подключения - Bluetooth

Источник питания - Батарейки АА (x4)

Отказ от обязательств

Данное руководство пользователя опубликовано фирменным магазином Румиком. Изменения или исправления могут быть внесены в это руководство пользователя в связи с типографическими ошибками, неточностями текущих сведений или улучшениями программ и оборудования в любой момент и без предупреждения. Все иллюстрации приведены исключительно для демонстрации и могут не представлять в точности фактическое устройство.