

**SVEN**®

Wireless Stereo Headphones  
with Microphone

## USER MANUAL



**E-701BT**

[www.sven.fi](http://www.sven.fi)

ENG

**SVEN**®Wireless Stereo Headphones  
with Microphone***Congratulations on your purchase of the SVEN stereo headphones!*****COPYRIGHT**

© SVEN PTE. LTD. Version 1.0 (15.07.2021).

This Manual and information contained in it are copyrighted. All rights reserved.

**TRADEMARKS**

All trademarks are the property of their legal holders.

**NOTICE OF RESPONSIBILITY RESTRICTION**

Despite the exerted efforts to make this Manual more exact, some discrepancies may occur. The information in this Manual is given on «as is» terms. The author and the publisher do not bear any liability to a person or an organization for loss or damage which has arisen from the information contained in this Manual.

**CONTENTS**

<b>ENG</b> .....	<b>2</b>
<b>RUS</b> .....	<b>6</b>
<b>UKR</b> .....	<b>11</b>

**BUYER RECOMMENDATIONS**

- Unpack the device carefully. Make sure there are no accessories left in the box. Check up the device for damage; if the product was damaged during transportation, address the firm which carried out the delivery; if the product functions incorrectly, address the dealer at once.
- Check up the package contents and availability of the warranty card. Make sure the warranty card has a shop stamp, a legible signature or the seller's stamp and purchase date, and the goods number corresponds to that in the warranty card. Remember: in case of warranty card loss or discrepancy of numbers you forfeit the right for warranty repairs.
- Before installing and using the speaker system, read this Manual carefully and keep it for future reference.
- Shipping and transportation equipment is permitted only in the original container.
- Does not require special conditions for realization.
- Dispose of in accordance with regulations for the disposal of household and computer equipment.
- The date of manufacture of the product is indicated on the box

**APPLICATION**

SVEN E-701BT wireless stereo headphones with microphone are designed for operation with PC, notebooks and other mobile devices by means of data transfer via Bluetooth protocol. They can be also used in internet telephony, during video conferences, in multimedia applications, in interactive games, for speech recognition and foreign language teaching.

**PACKAGE CONTENTS**

- Wireless stereo headphones set — 1 pc
- USB-A power cord to Type-C — 1 pc
- Charging case — 1 pc
- Additional interchangeable ear pads set — 2 pcs
- User Manual — 1 pc
- Warranty card — 1 pc

**SAFETY PRECAUTIONS**

- Don't use the stereo headphones while driving.
- Don't use the stereo headphones at high volume for a long time (more than 15 minutes), as this may cause hearing impairment.

**SPECIAL FEATURES**

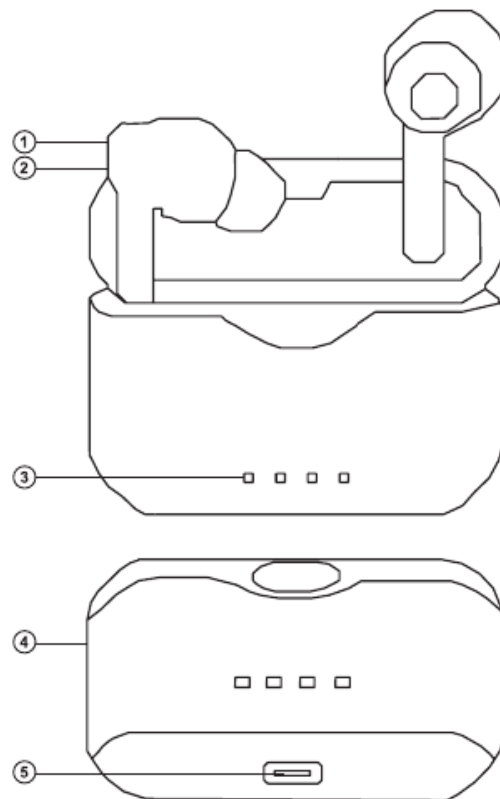
- Bluetooth wireless signal transmission
- Touch control of incoming calls and track switching
- Two additional sets of interchangeable ear pads
- Battery operation time up to 3 hours
- Operating time using a charging case up to 8-9 hours

**DESCRIPTION**

- ① Multifunction sensor button
- ② Headphones LED indicator
- ③ Charging case LED indicator
- ④ Charging case
- ⑤ TYPE-C jack for battery charging

**CONNECTION****First connection**

- Remove both headphones from the charging case, then put them back to the case to activate the headphones.
- If there is a protective film on the contacts, you must remove it before using the headphones.
- The battery in the headphones and case is used as an integral part of the device. Before using for the first time, make sure that the headphones are fully charged. If the headphones are discharged, they need to be fully charged (see headphone charging section).



ENG

**SVEN**®Wireless Stereo Headphones  
with Microphone

- It is necessary to select Bluetooth device search mode on a signal source (telephone, notebook, smartphone, etc.). «SVEN E-701BT» message will be displayed on the screen, which is to be connected to\*.

- If connection successful, there will be a short beep signal in the headphones; the search mode indication on the headphones is over. If no devices connected, headphones will be turned off automatically in 2 minutes.

**Note: When watching streaming video or using a wireless headset in mobile games, the audio track may lag slightly behind the image or action. This is not a malfunction, but is due to the technical capabilities of the source and receiver Bluetooth chips.**

### Case Headset Charging

- Put the headphones to the charging case. During battery charging indicator ② lights red. When device is charged full, indicator ② is white within 1 minute, then go out.

- The battery in the headphones and case is used as an integral part of the device, therefore do not try to extract or replace it, because this can result in the warranty cancellation or the device damage.

### Device switching on

- Remove the headphones from the charging case and they will automatically turn on. Make sure the headphones are charged.

### Device switching off

- Put the headphones to the charging case. They will automatically turn off, or long touch of button ① on either headphone disconnects both headphones.

### Headphone control

When connected to a telephone:

- In order to receive an incoming call press multifunction button ①. Press button ① again to finish the call.

- Siri or Google Assistant: touch and hold any of the headphones for 2 seconds\*\*.

- Play/pause: tap any of the headphones once.

- Next track: touch any headphones 2 times.

- Previous track: touch any headphones 3 times.

**TECHNICAL SPECIFICATIONS**

Parameter, measurement unit	Value
Sensitivity, dB	headphones: $90 \pm 3$ microphone: $-42 \pm 3$
Frequency range, Hz	headphones: 20 – 20 000 microphone: 20 – 20 000
Impedance, Ohm	16
Membrane, mm	Ø 10
Connection type	Bluetooth
Bluetooth supported profiles	HSP, HFP, A2DP, AVRCP
Radius of operation, m	up to 10
Operation time, h	up to 3
Operation time using a charging case, h	up to 8
Weight, g	29

**Notes:**

- **Technical specifications given in this table are supplemental information and cannot give occasion to claims.**
- **Technical specifications and package contents are subject to change without notice due to the improvement of SVEN production.**

**SVEN**®

Беспроводные стереонаушники  
с микрофоном

**РУКОВОДСТВО  
ПОЛЬЗОВАТЕЛЯ**



***Благодарим Вас за покупку стереонаушников TM SVEN!***

**АВТОРСКОЕ ПРАВО**

© SVEN PTE. LTD. Версия 1.0 (15.07.2021).

Данное Руководство и содержащаяся в нем информация защищены авторским правом. Все права защищены.

**ТОРГОВЫЕ МАРКИ**

Все торговые марки являются собственностью их законных владельцев.

**ПРЕДУПРЕЖДЕНИЕ ОБ ОГРАНИЧЕНИИ ОТВЕТСТВЕННОСТИ**

**RUS**

**SVEN**®

Беспроводные стереонаушники  
с микрофоном

**КОМПЛЕКТНОСТЬ**

- Комплект беспроводных стереонаушников — 1 шт.



# SVEN®

## Беспроводные стереонаушники с микрофоном

### Управление наушниками

В сопряжении с телефоном:

- Принять входящий вызов: коснитесь один раз многофункциональной кнопки ①.
- Для окончания разговора коснитесь кнопки ① один раз снова.
- Siri или Google Assistant: коснитесь и удерживайте 2 секунды любой из наушников\*.
- Воспроизведение/пауза: коснитесь любого из наушников 1 раз.
- Следующий трек: коснитесь любого из наушников 2 раза.
- Предыдущий трек: коснитесь любого из наушников 3 раза.
- Функция сброса: коснитесь кнопки ① на двух наушниках пять раз одновременно.

\* Наличие данной функции зависит от модели телефона.

### ТЕХНИЧЕСКИЕ ХАРАКТЕРИСТИКИ

Характеристики и единицы измерения	Значение
Чувствительность, дБ	наушники: $90 \pm 3$ микрофон: $-42 \pm 3$
Частотный диапазон, Гц	наушники: 20 – 20 000 микрофон: 20 – 20 000
Сопротивление, Ом	16
Мембрана, мм	Ø 10
Тип соединения	Bluetooth 5.0
Поддерживаемые профили Bluetooth	HSP, HFP, A2DP, AVRCP
Радиус действия, м	до 10
Время работы от аккумулятора, часов	до 3
Время работы с использованием зарядного кейса, часов	до 8
Вес, г	29

#### Примечания:

- **Технические характеристики, приведенные в таблице, справочные и не могут служить основанием для претензий.**
- **Производство ТМ SVEN постоянно совершенствуется. По этой причине технические характеристики и комплектность могут быть изменены без предварительного уведомления.**

**SVEN**®

Безпроводні стереонавушники  
з мікрофоном

**КЕРІВНИЦТВО  
КОРИСТУВАЧА**



**E-701BT**

[www.sven.fi](http://www.sven.fi)

UKR

**SVEN**®Безпроводні стереонавушники  
з мікрофоном**Дякуємо Вам за купівлю стереонавушників TM SVEN!****АВТОРСЬКЕ ПРАВО**

© SVEN PTE. LTD. Версія 1.0 (15.07.2021).

Це Керівництво та інформація, що міститься в ньому, захищено авторським правом. Усі права застережені.

**ТОРГОВЕЛЬНІ МАРКИ**

Усі торговельні марки є власністю їх законних власників.

**ПОПЕРЕДЖЕННЯ ПРО ОБМЕЖЕННЯ ВІДПОВІДАЛЬНОСТІ**

Незважаючи на докладені зусилля зробити Керівництво точнішим, можливі деякі невідповідності. Інформація цього Керівництва надана на умовах «як є». Автор і видавець не несуть жодної відповідальності перед особою або організацією за збитки або ушкодження, завдані інформацією, що міститься у цьому Керівництві.

**ЗМІСТ**

<b>ENG</b> .....	<b>2</b>
<b>RUS</b> .....	<b>6</b>
<b>UKR</b> .....	<b>11</b>

**РЕКОМЕНДАЦІЇ ПОКУПЦЕВІ**

- Акуратно розпакуйте виріб, простежте за тим, щоб усередині коробки не залишилося якенябудь приладдя. Перевірте пристрій на предмет пошкоджень. Якщо виріб пошкоджено при транспортуванні, зверніться у фірму, що здійснює доставку; якщо виріб не функціонує, відразу ж зверніться до продавця.
- Просимо Вас перевірити комплектність і наявність гарантійного талона. Переконайтеся в тому, що в гарантійному талоні проставлено штамп магазину, розбірливий підпис або штамп продавця і дата продажу, номер товару співпадає зі вказаним у талоні. Пам'ятайте, що при втраті гарантійного талона або неспівпаданні номерів ви втрачаєте право на гарантійний ремонт.
- Перед експлуатацією пристрою уважно ознайомтеся з цим Керівництвом і збережіть його на увесь період користування.
- Перевезення і транспортування обладнання допускається лише у заводській упаковці.
- Не вимагає спеціальних умов для реалізації.
- Утилізацію проводити відповідно до правил утилізації побутової та комп'ютерної техніки.
- Дата виробництва товару вказано на коробці.

**ПРИЗНАЧЕННЯ**

Стереонавушники з мікрофоном SVEN E-701BT призначено для роботи з ПК, ноутбуками та іншими мобільними пристроями за допомогою передачі даних за протоколом Bluetooth. Їх також можна використовувати в інтернет-телефонії, під час проведення відеоконференцій, в мультимедійних додатках, в інтерактивних іграх, для розпізнавання мови і навчання іноземним мовам.

**КОМПЛЕКТНІСТЬ**

- Комплект безпроводних стереонавушників — 1 шт.
- Кабель живлення USB-A до Type-C — 1 шт.
- Зарядний кейс — 1 шт.
- Додатковий комплект змінних амбушюрів — 2 шт.
- Керівництво користувача — 1 шт.
- Гарантійний талон — 1 шт.

**ЗАХОДИ БЕЗПЕКИ**

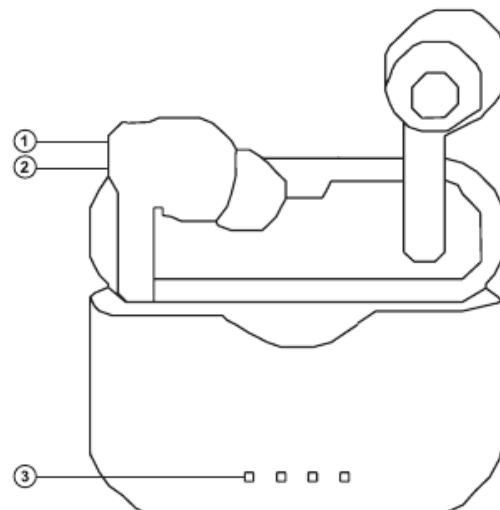
- Не використовуйте стереонавушники під час керування транспортом.
- Не використовуйте стереонавушники на високому рівні гучності тривалий час (понад чверть години) – це призводить до погіршення слуху.

**ОСОБЛИВОСТІ**

- Безпроводна передача сигналу по Bluetooth
- Сенсорне управління вхідними дзвінками і перемиканням треків
- Два додаткові комплекти змінних амбушюрів
- Час роботи від акумулятора – до 3 годин
- Час роботи з використанням зарядного кейсу – до 8-9 годин

**ОПИС**

- ① Багатофункціональна сенсорна кнопка
- ② Світлодіодний індикатор навушника
- ③ Світлодіодний індикатор зарядного кейсу
- ④ Зарядний кейс
- ⑤ Роз'єм USB TYPE-C для заряджання

**ПІДКЛЮЧЕННЯ****Перше підключення**

- Дістаньте обидва навушника з зарядного кейсу, потім помістіть їх назад в кейс для активації навушників.
- При наявності на контактах захисної плівки необхідно її зняти перед використанням

UKR

**SVEN**®Безпроводні стереонавушники  
з мікрофоном**Підключення навушників до пристрою**

- Для передачі сигналу по Bluetooth, спочатку необхідно встановити зв'язок виробу з джерелом сигналу (див. схему підключення на мал. 2). Для підключення з пристроєм помістіть їх в зарядний кейс, потім дістаньте їх. Обидва навушника автоматично увімкнуться і підключаться один до одного. При цьому на правому навушнику світлодіодний індикатор ② буде чергувати синє і червоне свічення.
- На джерелі сигналу (телефон, ноутбук, смартфон тощо) потрібно вибрати режим пошуку пристроїв Bluetooth. На екрані відобразиться найменування «SVEN E-701BT», з яким потрібно встановити з'єднання\*.
- Якщо підключення вдале, у навушниках лунає короткий звуковий сигнал, індикація режиму пошуку на навушниках припиняється. Якщо жодний пристрій не буде підключено, навушники автоматично вимкнуться через 2 хвилини.

**Примітка:** При перегляді потокового відео або при використанні безпроводної гарнітури в мобільних іграх, можливо незначне відставання звукової доріжки від зображення або дії. Це не свідчить про несправність, а обумовлено технічними можливостями чіпів Bluetooth джерела і приймача.

**Зарядка навушників в кейсі**

- Помістіть навушники в зарядний кейс. Світлодіодний індикатор навушників ② горітиме червоним під час заряджання. Після зарядки індикатор ② горітиме білим одну хвилину, після чого згасне.
- У зарядному кейсі і навушниках використовується батарея як інтегральна частина устаткування, тому не намагайтеся видалити або замінити її, оскільки це може спричинити анулювання гарантії або пошкодження пристрою.

**Вмикання пристрою**

- Дістаньте навушники з зарядного кейса і вони автоматично увімкнуться. Переконайтеся, що навушники заряджені.

**Вимикання пристрою**

- Помістіть навушники в зарядний кейс. Вони автоматично вимкнуться, або тиснувши на кнопку

**Управління навушниками**

У сполученні з телефоном:

- Для того, щоб прийняти вхідний дзвінок: натисніть один раз багатофункціональну кнопку ①. Для закінчення розмови натисніть кнопку ① один раз знову.
- Siri або Google Assistant: торкніться та утримуйте 2 секунди будь-який з навушників\*.
- Відтворення/пауза: торкніться будь-якого з навушників 1 раз.
- Наступний трек: торкніться будь-якого з навушників 2 рази.
- Попередній трек: торкніться будь-якого з навушників 3 рази.
- Функція скидання: торкніться кнопки ① на двох навушниках п'ять раз одночасно.

\*Наявність цієї функції залежить від моделі телефону.

**ТЕХНІЧНІ ХАРАКТЕРИСТИКИ**

Характеристики та одиниці виміру	Значення
Чутливість, дБ	наушники: $90 \pm 3$ мікрофон: $-42 \pm 3$
Частотний діапазон, Гц	наушники: 20 – 20 000 мікрофон: 20 – 20 000
Опір, Ом	16
Мембрана, мм	Ø 10

## Wireless Stereo Headphones with Microphone

# SVEN®

**Model: E-701BT**

Importer: Tiralana OY, Office 102, Kotolahdentie  
15, 48310 Kotka, Finland.

**Модель: E-701BT**

Импортер в России: ООО «Регард», 105082,  
г. Москва, ул. Фридриха Энгельса, д.75, стр. 5.  
Уполномоченная организация в России: ООО  
«РТ-Ф», 105082, г. Москва, ул. Фридриха Энгель-  
са, д. 56, стр. 1. Условия гарантийного обслу-  
живания смотрите в гарантийном талоне  
или на сайте [www.sven.fi](http://www.sven.fi). Гарантийный срок:  
12 мес. Срок службы: 2 года.

Производитель: «СВЕН ПТЕ. Лимитед», 176  
Джу Чиат Роуд, № 02-02, Сингапур, 427447.