

**Steba**<sup>®</sup>  
GERMANY

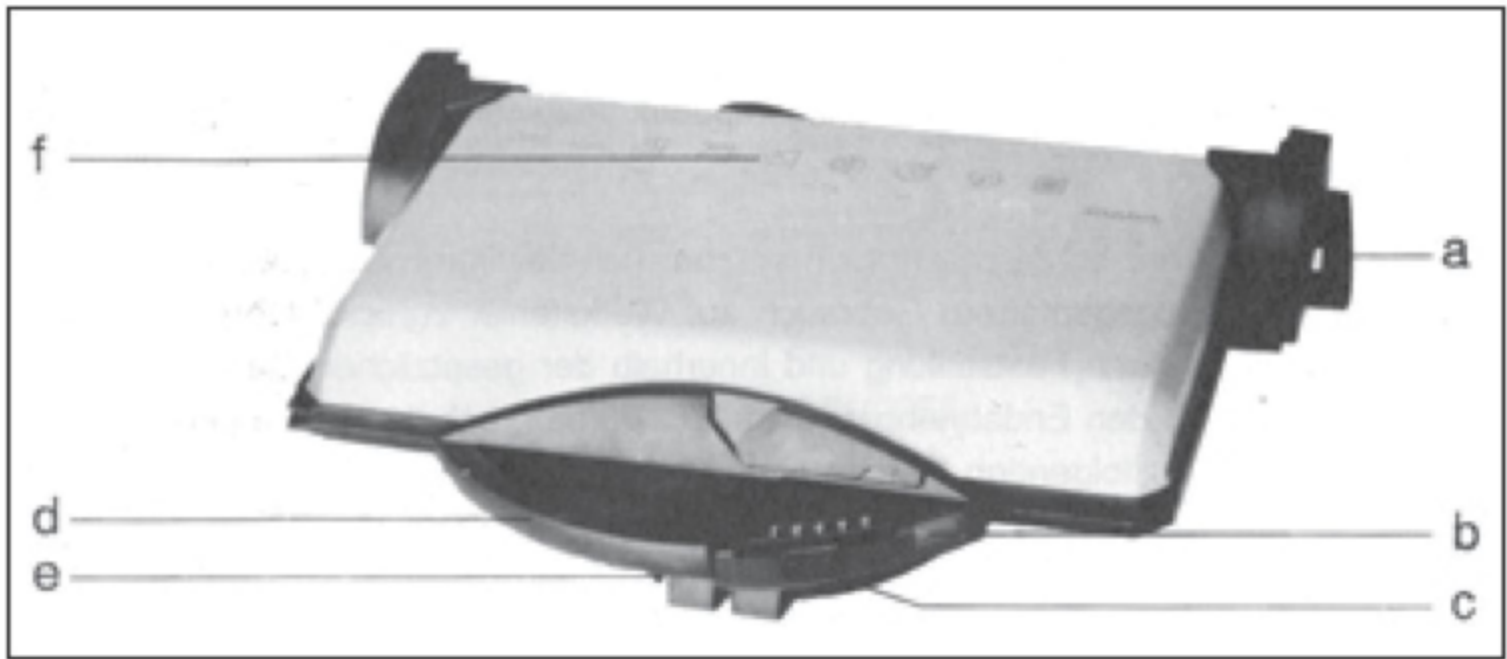
90 лет качества и  
компетентности



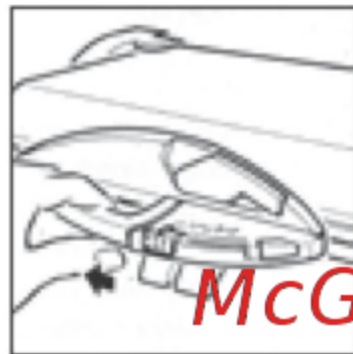
**Гриль-вафельница Steba PG 4**

[www.steba.com](http://www.steba.com)

1



2



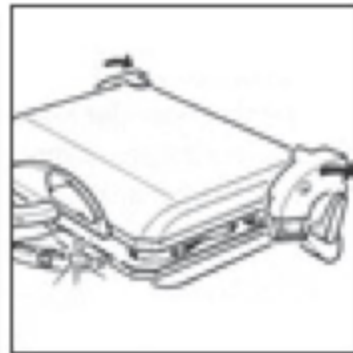
3



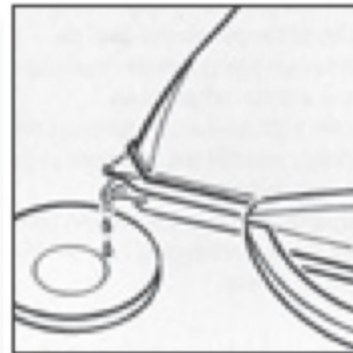
4



5



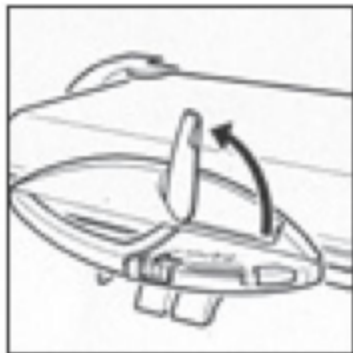
6



7



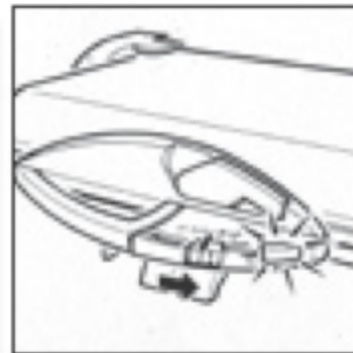
8



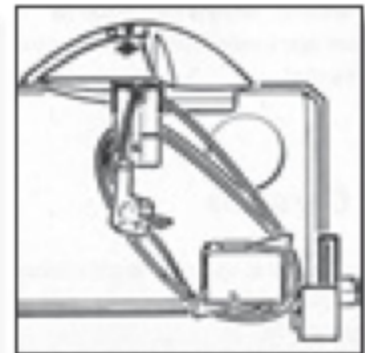
9



10



11



## Общая информация


Данный прибор предназначен только для бытового использования, не для использования в коммерческих целях. Пожалуйста, внимательно прочтите данное руководство по эксплуатации и надежно сохраните его. При передаче прибора третьим лицам следует передать вместе с ним руководство по эксплуатации. Используйте прибор в соответствии с руководством и соблюдайте указания по безопасности. Производитель не несет ответственность за ущерб или травмы, нанесенные в результате несоблюдения указаний по безопасности.

## Описание

### Рисунок 1

- a ручка шарнира
  - b контрольная лампочка
  - c регулятор температуры
  - d ручка с подставкой
  - e задвижка
  - f шкала гриля
- верхний ряд = среднее время приготовления в минутах  
средний ряд = тип продукта  
нижний ряд = требуемое положение терморегулятора

## Указания по безопасности

- Прибор следует подключать к сети электропитания и использовать только в соответствии с указаниями на маркировке.
- Прибор не является встраиваемой духовкой, его нельзя использовать в качестве встраиваемой духовки.
- Прибор следует использовать только при отсутствии повреждений провода и самого прибора. Проверяйте прибор на наличие повреждений перед каждым использованием!
-  Данный прибор не предназначен для использования лицами (в том числе, детьми) с ограниченными физическими, сенсорными или умственными способностями или имеющими недостаточно опыта и/или знаний, без присмотра ответственных за их безопасность лиц или без получения от них указаний относительно использования прибора.
- Следите за тем, чтобы дети не играли с прибором или упаковочными материалами.
- Прибор нельзя использовать с таймером включения или отдельной системой дистанционного управления!
- После каждого использования или в случае неисправности вынимайте штекер из розетки.
- Не дергайте за провод подключения к электросети. Не трите его об углы и не зажимайте.
- Провод не должен соприкасаться с горячими предметами.
- Никогда не оставляйте работающий прибор без присмотра.
- Не ставьте на прибор какие-либо предметы, никогда не закрывайте вентиляционное отверстие.
- Никогда не используйте прибор без одной из пластин. Вставляйте пластины до упора.
- Не храните прибор на открытом воздухе или во влажных помещениях.
- Никогда не погружайте прибор в воду.

- Никогда не используйте прибор после появления неисправности, например, после падения или иного повреждения.
- Производитель не несет ответственность за неправильное или ненадлежащее использование прибора вследствие несоблюдения указаний руководства по эксплуатации.
- Во избежание опасностей ремонтные работы, например, замену поврежденного провода, должен производить только авторизованный сервисный центр.
- Перед первым использованием: тщательно очистить и высушить все части прибора – кроме нагревательного элемента. Для устранения запаха от нового прибора нагревайте его в течение примерно 15 минут.



**Осторожно! Прибор становится горячим. Опасность получения ожога!**

- В процессе работы температура открытых поверхностей прибора может становиться очень высокой. Прибор следует устанавливать на ровную, термостойкую поверхность на расстоянии не менее 70 см от воспламеняемых материалов (например, штор). Перемещайте прибор только после остывания
- Не помещайте между пластинами алюминиевую фольгу, это может привести к перегреванию прибора.

## Варианты использования:

### Контактный гриль:

Пластины соприкасаются непосредственно с продуктами.



### Гриль-вечеринка:

Обе жарочные пластины лежат горизонтально, образуется двойная жарочная поверхность.



### Запекание тостов:

Верхняя пластина установлена над продуктами.



### Выпечка вафель:

Заменить пластины, расположение пластин как для контактного гриля.



## Подготовка

### 1. Прибор поставляется в закрытом состоянии (рис. 1).

Чтобы открыть, сдвиньте задвижку влево и поднимите ее (рис. 2).

### 2. Замена пластин

Чтобы снять и заменить жарочные пластины, установите прибор в положение для гриль-вечеринки (рис. 9), выдвиньте держатель пластины (рис. 3), выньте пластину движением вверх, немного наклонив ее.

При установке пластину следует держать немного наклонно. Спереди на верхней и нижней пластинах должны быть видны одинаковые цифры (рис. 4).

Пластина 1 (маркировка с передней стороны) устанавливается в нижнюю крышку, пластина 2 – в верхнюю.

Перед первым использованием пластины следует промыть, высушить, смазать небольшим количеством масла.

## Использование

### 1. Гриль

Для гриля используются рельефные пластины. У пластин есть желобок для слива излишнего жира. Подставьте под него какую-нибудь емкость (рис. 5 + 6).

### 2. Запекание

Для запекания используются рельефные пластины. Верхняя пластина не должна соприкасаться с продуктами. Для этого прибор следует разложить, затем одновременно повернуть вперед ручки шарниров с правой и левой стороны (рис. 7). При закрывании крышки между пластинами образуется промежуток в 4 см. Чтобы убрать промежуток, снова откройте крышку, ручки шарниров поверните обратно назад, закройте крышку.

Не переставляйте ручку только с одной стороны или во время работы прибора.

### 3. Гриль-вечеринка

Используются рифленые жарочные пластины. Ручку верхней крышки поднять, немного приподнять крышку и полностью раскрыть (рис. 8 + 9).

Под желобки для стекания жидкости установить какие-нибудь емкости (рис. 6).

При жарке обязательно выкладывайте продукты сначала на пластину 1. Ни в коем случае не используйте только пластину 2 – только при использовании одновременно с пластиной 1 возможно исправное регулирование температуры (рис. 9).

### 4. Выпечка вафель

Замена жарочных пластин позволяет использовать прибор как вафельницу.

Замену пластин: см. раздел «Подготовка».

### Независимо от режима

Закройте прибор (рис. 10) и дайте ему нагреться. Для этого вставьте штекер в розетку и установите термостат в требуемое положение – как указано в нижнем ряду шкалы гриля. Прибор готов к использованию только после того, как погаснет контрольная лампочка. После этого поместите в прибор продукты. При повторяющихся процессах, например, при выпечке вафель, каждый раз ждите, пока прибор нагреется. Только после этого наливайте тесто!

## Температура

Температура плавно регулируется от ступени 1 до ступени 5.

Ступень 1 = примерно 150°C

Ступень 2 = примерно 160°C

Ступень 3 = примерно 200°C

Ступень 4 = примерно 230°C

Ступень 5 = примерно 250°C

На шкале гриля время приготовления указано с учетом предварительно разогретого прибора (после того, как погаснет контрольная лампочка).

Время приготовления меняется в зависимости от толщины и желаемой степени подрумянивания продуктов.

## **Практические советы:**

Перед первым использованием смажьте пластины небольшим количеством масла и дайте прибору нагреться. После этого дайте ему остыть и удалите остатки масла кухонным полотенцем.

### **Контактный гриль**

Для этого подойдут куски мяса, используемые при обжаривании на сковороде. Перед жаркой на гриле мясо следует полностью разморозить и хорошо обсушить. Соль добавляют после жарки. Продукты в панировке лучше готовить при более низких температурах, но немного дольше.

При приготовлении очень жирных продуктов излишки жира следует убрать бумажным полотенцем, чтобы жир не попал во внутреннюю часть прибора. Внимание! Пластины становятся горячими!

### **Запекание**

Например, бутербродов на тостах. Хлеб для тостов не надо поджаривать заранее.

### **Гриль-вечеринка**

При приготовлении еды на компанию прибор используется как большая жарочная сковорода для быстрой обжарки продуктов. Продукты следует переворачивать.

### **Выпечка вафель**

После того, как пластины для выпечки вафель нагреются, их следует смазать растительным маслом или жиром. Аккуратное дозирование и равномерное распределение теста по пластине позволяют предотвратить вытекание теста. Вафли следует остудить на решетке для выпечки.

Примечание: вафли на молоке и сметане получаются более мягкими и светлыми, на воде – более хрустящими и румяными.

## Рецепты вафель

### Песочные вафли

Ингредиенты примерно на 24 вафли:

125 г пшеничной муки • 125 г картофельной муки • 1 чайная ложка пекарского порошка • 200 г мягкого маргарина • 4 яйца • 1/8 л теплой воды • 1 щепотка соли • 3 столовых ложки сахара • 1 пакетик ванильного сахара

Поместить ингредиенты в чашу, в течение 3 минут смешивать блендером с венчиком сначала на самой низкой, затем на самой высокой скорости до состояния жидкого теста. Выливайте по столовой ложке теста в каждое отделение для вафли.

Степень термостата 4 • Время выпечки: 4-6 минут

### Бисквитные вафли

Ингредиенты примерно на 24 вафли:

6 яиц поместить в чашу для взбивания, добавить 3 столовые ложки горячей воды, взбивать блендером с венчиком на самой высокой скорости в течение примерно 1 минуты, на второй минуте медленно ввести 100 г сахара, взбивать еще 3 минуты, 100 г пшеничной муки • 50 г картофельной муки • 1/2 чайной ложки пекарского порошка • цедру лимона смешать, аккуратно добавить к яичному крему. В конце добавить 1 столовую ложку рома и чайную ложку лимонного сока.

Тесто запекать сразу. Периодически смазывать маслом пластины для вафель.

Степень термостата 3 • Время выпечки: 4-6 минут

### Сливочные вафли

Ингредиенты примерно на 10-12 вафель:

3 яичных белка взбить до твердых пиков.

В другую чашу для смешивания поместить

250 г муки • 1/4 литра сметаны • 3 яичных желтка • 1/2 чайной ложки соли • сок 1/2 лимона, хорошо перемешать блендером в течение примерно 2 минут на самой высокой скорости. Аккуратно ввести взбитые белки. Сразу выпекать.

Степень термостата 3 • Время выпечки: 4-6 минут

### Дрожжевые вафли

Ингредиенты примерно на 20 вафель:

В чашу для смешивания просеять 500 г муки, по центру сделать углубление.

Раскрошить 30 г дрожжей, поместить в углубление, добавить часть от 1/2 литра молока • часть от 80 г сахара, немного муки с краев, перемешать, засыпать мукой, оставить в теплом месте, пока мука над дрожжами не потрескается.

Оставшееся молоко, оставшийся сахар • 1 щепотку соли • цедру лимона • 1 пакетик ванильного сахара • 150 г мягкого маргарина • 4 яйца добавить к муке с краю, все ингредиенты вмешать в опару электрическим блендером с крюком для взбивания.

Перед выпечкой поместить в теплое место, чтобы тесто поднялось.

Степень термостата 4 • Время выпечки: 4-6 минут - посыпать корицей и сахарной пудрой.

(Вариант: добавить в тесто 4 столовых ложки изюма)

## Чистка



**Внимание! Перед каждой чисткой вынимайте штекер из розетки!**

Пластины легче всего чистить, когда они еще теплые. Ненадолго замочите пластины в слегка теплой воде – так будет легче удалить пригоревшие остатки пищи.

Снимите пластины с прибора, их следует чистить только щеткой для мытья посуды с добавлением моющего средства. Не используйте абразивные средства, мыльные губки из стального волокна или металлические скребки, это может повредить антипригарное покрытие.

Для очистки поверхности прибора и всех остальных частей, таких как ручки, регулировочные шарниры и т.д. достаточно использовать влажную салфетку, при необходимости, добавляя небольшое количество моющего средства. Гарантия не распространяется на порезы и царапины покрытия, возникшие в результате использования.

## Хранение

Прибор будет занимать меньше места, если хранить его вертикально, поставив на заднее ребро. Для этого закройте прибор, вставьте задвижку в подставку и сверните провод (рис. 11).

*McGrp.Ru*





### Таблица режимов приготовления

Указанные значения времени являются ориентировочными, время приготовления может меняться в зависимости от качества продуктов.

| Продукт                     | Положение прибора | Примерное время в минутах | Степень термостата |
|-----------------------------|-------------------|---------------------------|--------------------|
| Шницель из телятины         |                   | 4 - 7                     | 4                  |
| Медальон из телятины        |                   | 4 - 7                     | 4                  |
| Ромштекс                    |                   | 3 - 5                     | 5                  |
| Стейк из филе               |                   | 3 - 5                     | 5                  |
| Антрекот                    |                   | 4 - 7                     | 5                  |
| Шницель из свинины          |                   | 5 - 7                     | 4                  |
| Котлета из свинины          |                   | 2 x 5 - 7                 | 4                  |
| Медальон из свинины         |                   | 4 - 7                     | 4                  |
| Свиная вырезка, целиком     |                   | 12 - 15                   | 4                  |
| Стейк из свиной шеи         |                   | 4 - 7                     | 4                  |
| Стейк из свиного рулета     |                   | 5 - 7                     | 4                  |
| Шницель из индейки          |                   | 3 - 5                     | 4                  |
| Шницель из индейки в фольге |                   | 5 - 7                     | 4                  |
| Куски птицы                 |                   | 15 - 20                   | 4                  |
| Половина курицы             |                   | 15 - 20                   | 4                  |
| Филе рыбы в фольге          |                   | 5                         | 5                  |
| Рыбные палочки              |                   | 2 x 5                     | 4                  |
| Рыбные фрикадельки          |                   | 2 x 4 - 6                 | 4                  |

| Продукт                                    | Положение прибора | Примерное время в минутах | Степень термостата |
|--|-------------------|---------------------------|--------------------|
| Форель, макрель                            |                   | 8 - 12                    | 3                  |
| Фьордовые крабы в панцире                  |                   | 5                         | 4                  |
| Печень ломтиками                           |                   | 3                         | 4                  |
| Мозги, зобная железа, вареные, в панировке |                   | 2 x 5                     | 4                  |
| Жареные колбаски                           |                   | 8 - 10<br>3 - 5           | 4                  |
| Печень, мясной паштет                      |                   | 2 - 4                     | 4                  |
| Фрикадельки                                |                   | 4                         | 4                  |
| Шашлыки                                    |                   | 12 - 15                   | 5                  |
| Сандвич, серый хлеб                        |                   | 2                         | 4                  |
| Хлеб для тостов, бутерброд, запеченный     |                   | 8 - 10                    | 4                  |
| Улитки на белом хлебе, в алюминиевой чаше  |                   | 6 - 8                     | 4                  |
| Ломтики ананаса                            |                   | 2 - 3                     | 4                  |
| Початки кукурузы                           |                   | 2 x 4 - 5                 | 4                  |
| Томаты                                     |                   | 5 - 7                     | 3                  |
| Песочные вафли                             |                   | 4 - 6                     | 4                  |
| Бисквитные вафли                           |                   | 4 - 6                     | 3                  |
| Сливочные вафли                            |                   | 4 - 6                     | 3                  |
| Дрожжевые вафли                            |                   | 4 - 6                     | 4                  |

Положения прибора:



= контактный гриль/выпечка вафель



= гриль-вечеринка



= запекание

## Гарантийные условия

Действительны на территории Федеративной Республики Германия

Данный прибор предназначен только для бытового использования. О повреждениях прибора, возникших при надлежащем использовании в результате заводского брака, следует сообщить незамедлительно после обнаружения и в течение гарантийного срока после поставки конечному потребителю, мы устраним их в соответствии с нижеприведенными условиями:

Гарантийные обязательства не распространяются на незначительные отклонения от заявленных свойств, не влияющие на стоимость и пригодность прибора к использованию, а также на ущерб, причиненный из-за ненормальных природных условий. Гарантия не распространяется на нанесенные при эксплуатации повреждения покрытия, лака или стекла. Устранение признанных гарантийными дефектов производится путем замены неисправных деталей на исправные.

Приборы, для которых с учетом данных гарантийных условий предоставляется устранение недостатков, следует отправить нам в упакованном и чистом состоянии, с указанием неисправности и кассовым чеком. Замененные детали переходят в нашу собственность. Гарантийные права не передаются и погасают при ненадлежащем использовании или использовании не по назначению, при ремонте или вмешательстве третьих лиц; независимо от того, возник ли ущерб по вышеуказанным причинам. Гарантийные работы не приводят к продлению гарантийного срока или началу нового гарантийного срока. Гарантийный срок на установленные запасные части заканчивается одновременно с гарантийным сроком на весь прибор.

В случае невозможности устранения дефекта либо отказа от исправления или неприемлемой задержки исправления с нашей стороны, по желанию конечного потребителя в течение установленного законом гарантийного срока со дня покупки/доставки осуществляется доставка бесплатной замены, либо возврат суммы ущерба, либо возврат всей стоимости покупки с изъятием прибора.

Прочие права требования, в том числе, на возмещение ущерба, нанесенного за пределами прибора, исключены.

Возможны ошибки и технические изменения

## ШТЕБА Электрогерэте ГмбХ энд Ко КГ

Пойнтштрассе 2, D-96129 Штруллендорф  
Elektro@steba.com  
**www.steba.com**

|                   |  |
|-------------------|--|
| Центральный офис: | Тел.: 09543-449-0<br>Факс: 09543-449-19  |
| Отдел продаж:     | Тел.: 09543-449-17<br>Факс: 09543-449-18 |

Арт. № 480-11259  
Состояние на 11/2011