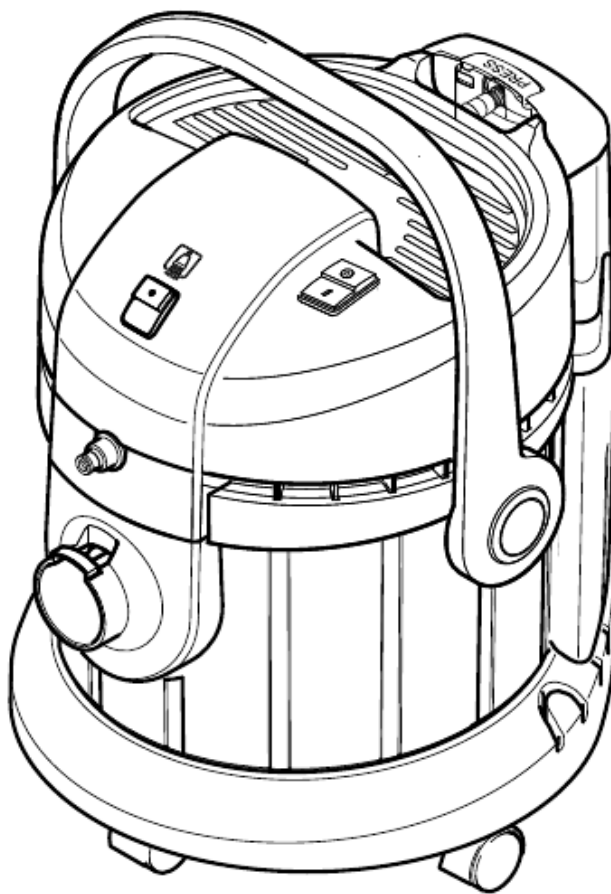


SE 4001
SE 4001 Plus

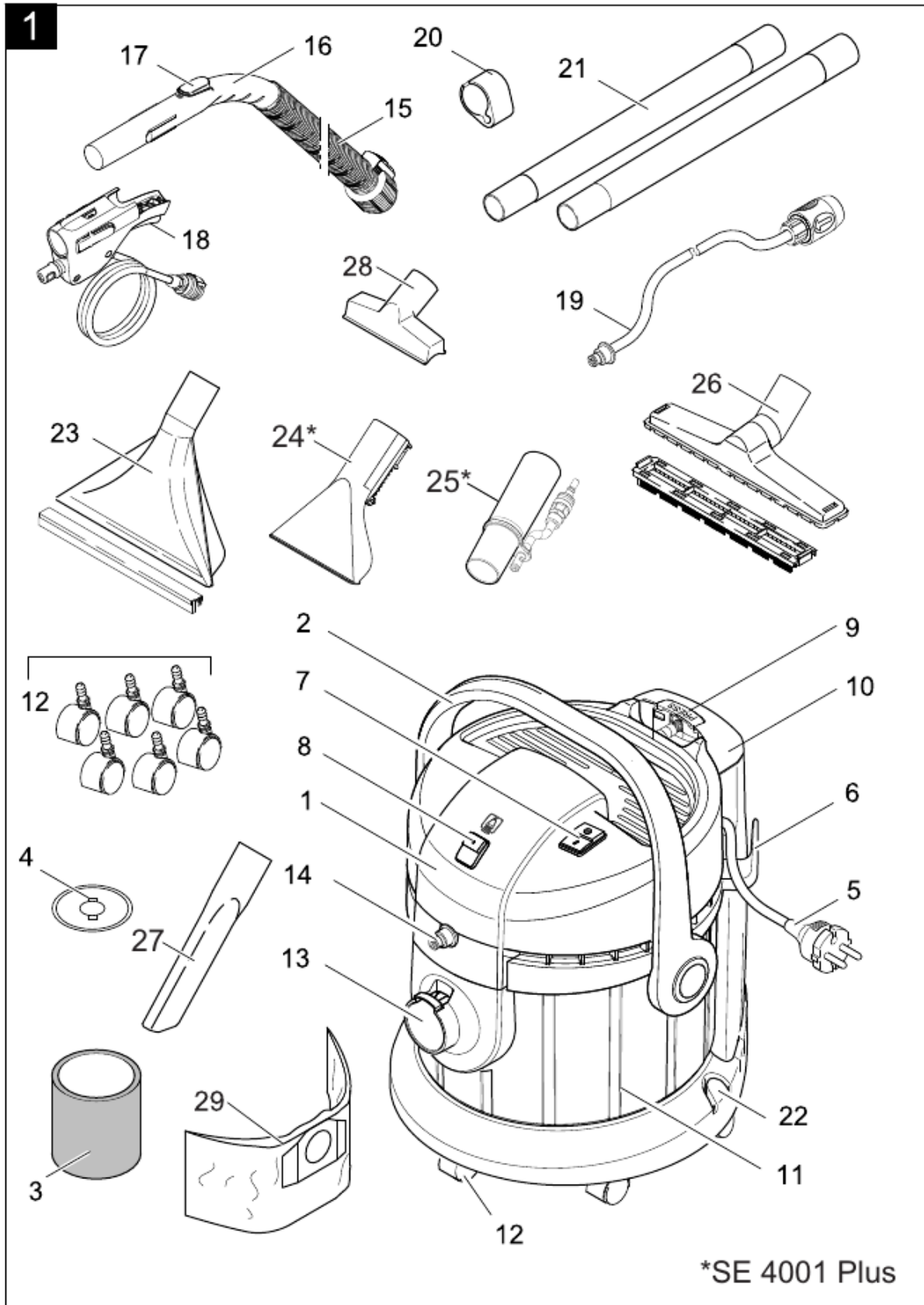


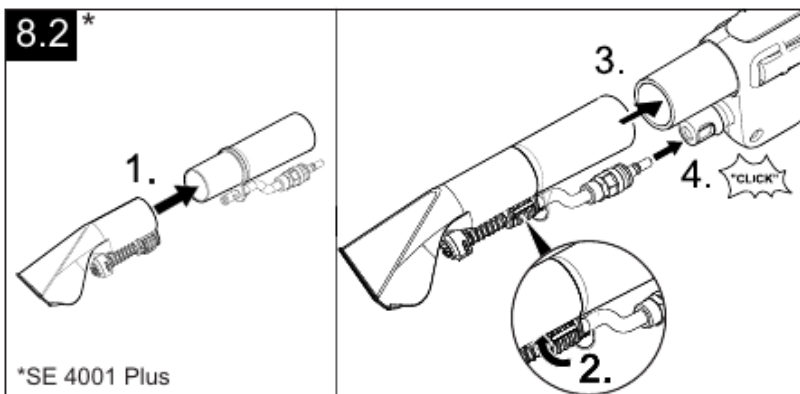
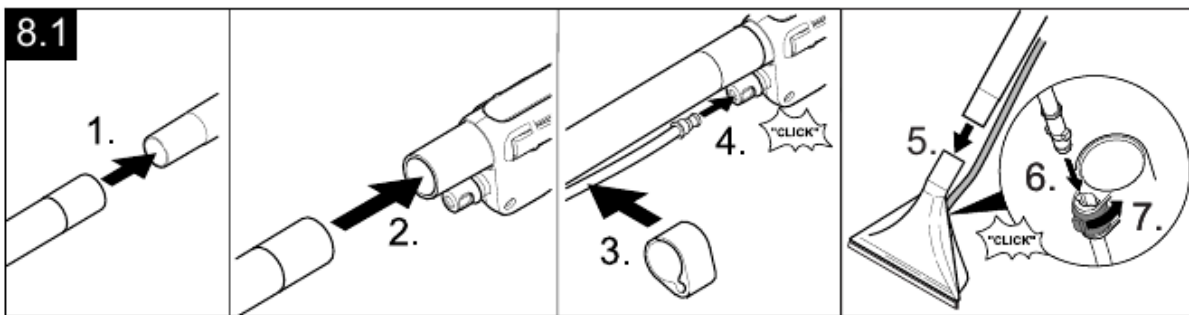
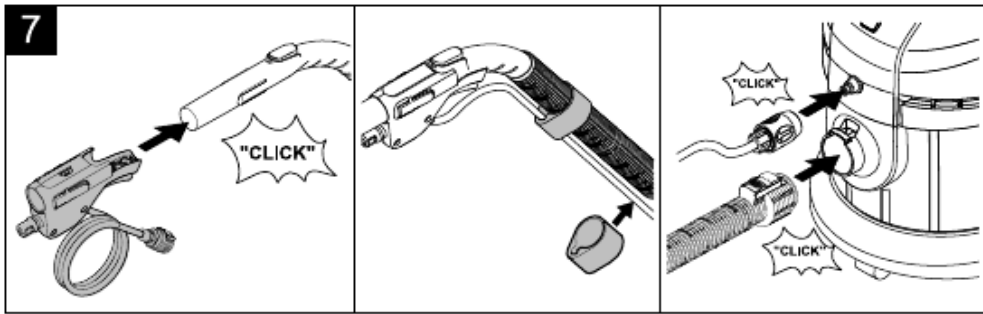
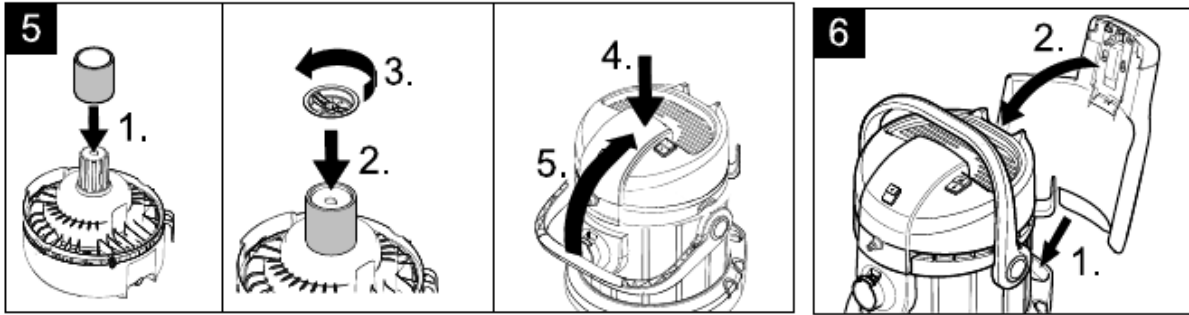
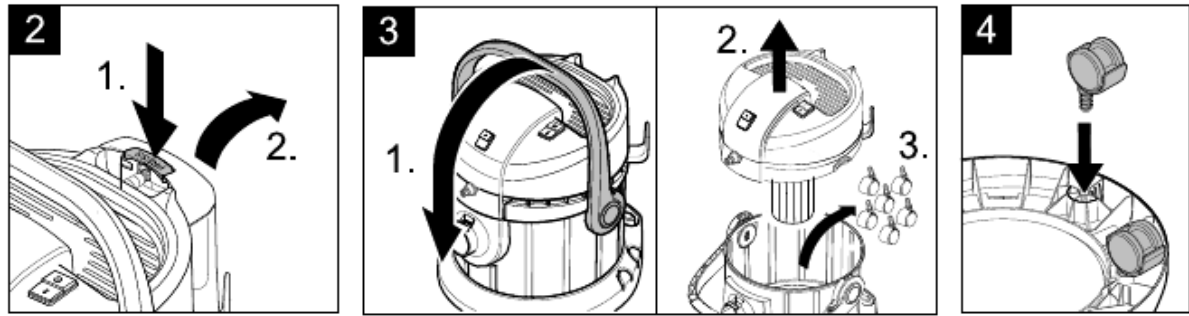
Deutsch	5
English	12
Français	18
Italiano	25
Nederlands	32
Español	39
Português	46
Dansk	53
Norsk	59
Svenska	65
Suomi	71
Ελληνικά	77
Türkçe	84
Русский	90
Magyar	97
Čeština	103
Slovenščina	109
Polski	115
Românește	122
Slovenčina	128
Hrvatski	134
Srpski	140
Български	146
Eesti	153
Latviešu	159
Lietuviškai	165
Українська	171
Қазақша	178
العربية	193

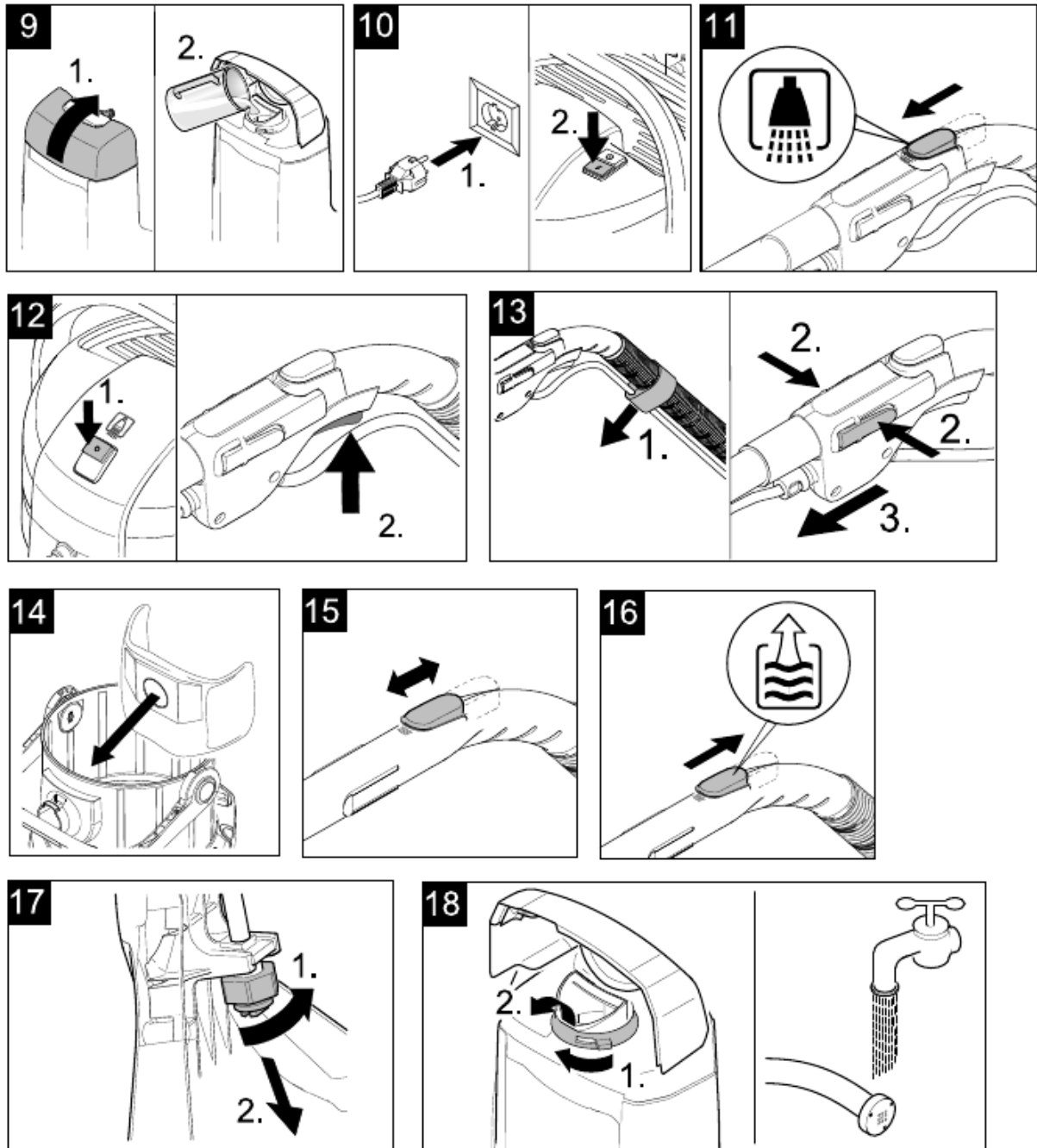
Register and win!
www.karcher.com/register-and-win



59652120 12/14







Inhaltsverzeichnis

Allgemeine Hinweise	DE	5
Sicherheitshinweise.	DE	5
Symbole in der Betriebsanleitung	DE	8
Inbetriebnahme	DE	8
Bedienung	DE	9
Außerbetriebnahme.	DE	10
Pflege, Wartung.	DE	10
Störungen	DE	10
Technische Daten	DE	11
Sonderzubehör	DE	11

Allgemeine Hinweise

Sehr geehrter Kunde,



Lesen Sie vor der ersten Benutzung Ihres Gerätes diese Originalbetriebsanleitung, handeln Sie danach und bewahren Sie diese für späteren Gebrauch oder für Nachbesitzer auf.

Bestimmungsgemäße Verwendung

Dieses Gerät wurde für den privaten Gebrauch entwickelt und ist nicht für die Beanspruchungen des gewerblichen Einsatzes vorgesehen.

- Mit dem Kauf dieses Gerätes haben Sie ein Sprühextraktionsgerät (Waschsauger) erworben für die Unterhaltsreinigung bzw. Grundreinigung von Teppichböden mit Tiefenreinigungswirkung.
- Mit einem Hartflächenaufsatz für die Sprüh-ex-Bodendüse (im Lieferumfang) können auch Hartflächen gereinigt werden.
- Mit dem entsprechenden Zubehör (im Lieferumfang) kann es auch als Mehrzwecksauger verwendet werden.

Umweltschutz



Die Verpackungsmaterialien sind recyclebar. Bitte werfen Sie die Verpackungen nicht in den Hausmüll, sondern führen Sie diese einer Wiederverwertung zu.



Altgeräte enthalten wertvolle recyclingfähige Materialien, die einer Verwertung zugeführt werden sollten. Batterien und Akkus enthalten Stoffe, die nicht in die Umwelt gelangen dürfen. Bitte entsorgen Sie Altgeräte, Batterien und Akkus deshalb über geeignete Sammelsysteme.

Hinweise zu Inhaltsstoffen (REACH)

Aktuelle Informationen zu Inhaltsstoffen finden Sie unter:

www.kaercher.de/REACH

Kundendienst

Bei Fragen oder Störungen hilft Ihnen unsere KÄRCHER-Niederlassung gerne weiter.

Bestellung von Ersatzteilen und Sonderzubehör

Verwenden Sie nur Originalersatzteile und -zubehör, die vom Hersteller zugelassen sind, um die Sicherheit des Geräts nicht zu beeinträchtigen. Ersatzteile und Zubehör erhalten Sie bei ihrem Händler oder bei ihrer KÄRCHER-Niederlassung. (Adresse siehe Rückseite)

Garantie

In jedem Land gelten die von unserer zuständigen Vertriebsgesellschaft herausgegebenen Garantiebedingungen. Etwaige Störungen an Ihrem Gerät beseitigen wir innerhalb der Garantiefrist kostenlos, sofern ein Material- oder Herstellungsfehler die Ursache sein sollte. Im Garantiefall wenden Sie sich bitte mit Kaufbeleg an Ihren Händler oder die nächste autorisierte Kundendienststelle.

Sicherheitshinweise

Neben den Hinweisen in dieser Betriebsanleitung müssen die allgemeinen Sicherheits- und Unfallverhütungsvorschriften des Gesetzgebers berücksichtigt werden.

Jeder nicht mit den vorliegenden Anweisungen übereinstimmende Gebrauch führt zum Erlöschen der Garantie.

- *Dieses Gerät ist nicht dafür bestimmt, durch Personen mit eingeschränkten physischen, sensorischen oder geistigen Fähigkeiten oder mangels Erfahrungen und/oder mangels Wissen benutzt zu werden, es sei denn, sie werden durch eine für ihre Sicherheit zuständige Person beaufsichtigt oder erhielten von ihr Anweisungen, wie das Gerät zu benutzen ist und haben die daraus resultierenden Gefahren verstanden.*
- *Kinder dürfen mit dem Gerät nicht spielen.*
- *Kinder beaufsichtigen, um sicherzustellen, dass sie nicht mit dem Gerät spielen.*
- *Die Reinigung und Anwendung dürfen von Kin-*

- dem nicht ohne Aufsicht durchgeführt werden.
- Verpackungsfolien von Kindern fernhalten, es besteht Erstickungsgefahr!
 - Gerät nach jedem Gebrauch und vor jeder Reinigung/Wartung ausschalten.
 - Brandgefahr. Keine brennenden oder glimmenden Gegenstände aufsaugen.
 - Das Gerät muss einen standfesten Untergrund haben.
 - Der Benutzer hat das Gerät bestimmungsgemäß zu verwenden. Er muss die örtlichen Gegebenheiten berücksichtigen und beim Arbeiten mit dem Gerät auf Dritte, insbesondere auf Kinder achten.
 - Das Gerät und das Zubehör vor Benutzung auf ordnungsgemäßen Zustand prüfen. Falls der Zustand nicht einwandfrei ist, darf es nicht benutzt werden.
 - Das Gerät, das Kabel oder die Stecker niemals in Wasser oder andere Flüssigkeiten eintauchen.
 - Der Betrieb in explosionsgefährdeten Räumen ist verboten. Beim Einsatz des Gerätes in Gefahrenbereichen sind die entsprechenden Sicherheitsvorschriften zu beachten.
 - Gerät vor externer Witterung, Feuchtigkeit und Hitzequellen schützen.
 - Sollte das Gerät herunterfallen, muss es von einer autorisierten Kundendienststelle überprüft werden, da interne Störungen vorhanden sein könnten, die Sicherheit des Produktes einschränken.
 - Keine giftigen Substanzen einsaugen.
 - Stoffe wie Gips, Zement etc. nicht einsaugen, da sie in Kontakt mit Wasser aushärten können und die Funktion des Gerätes gefährden können.
 - Während des Betriebs ist es erforderlich, das Gerät waagrecht abzustellen.
 - Nur die vom Hersteller empfohlenen Reinigungsmittel verwenden, sowie Anwendungs-, Entsorgungs- und Warnhinweise der Reinigungsmittelhersteller beachten.
- ⚠ GEFAHR**
- Das Gerät nur an ordnungsgemäß geerdeten Steckdosen anschließen.
 - Das Gerät nur an Wechselstrom anschließen. Die Spannung muss mit dem Typenschild des Gerätes übereinstimmen.
 - Netzstecker und Steckdose niemals mit feuchten Händen anfassen.
 - Netzstecker nicht durch Ziehen an der Anschlussleitung aus der Steckdose ziehen.

- Vor allen Pflege– und Wartungsarbeiten das Gerät ausschalten und den Netzstecker ziehen.
 - Reparaturarbeiten und Arbeiten an elektrischen Bauteilen dürfen nur vom autorisierten Kundendienst durchgeführt werden.
 - Anschlussleitung mit Netzstecker vor jedem Betrieb auf Schäden prüfen. Beschädigte Anschlussleitung unverzüglich durch autorisierten Kundendienst/Elektro-Fachkraft austauschen lassen, um Gefährdungen zu vermeiden.
 - Zur Vermeidung von Elektrounfällen empfehlen wir, Steckdosen mit vorgeschaltetem Fehlerstrom-Schutzschalter (max. 30 mA Nennauslöse-Stromstärke) zu benutzen.
 - Ungeeignete Verlängerungsleitungen können gefährlich sein. Nur eine spritzwassergeschützte Verlängerungsleitung mit einem Querschnitt von mindestens 3x1 mm² verwenden.
 - Beim Ersetzen von Kupplungen an Netzanschluss- oder Verlängerungsleitung müssen der Spritzwasserschutz und die mechanische Festigkeit gewährleistet bleiben.
 - Bevor das Gerät vom Stromnetz getrennt wird, dieses immer zuerst mit dem Hauptschalter ausschalten.
 - Bei Schaumbildung oder Flüssigkeitsaustritt das Gerät sofort ausschalten oder den Netzstecker ziehen!
- ⚠ WARNUNG**
Keine Scheuermittel, Glas- oder Allzweckreiniger verwenden!
Gerät niemals in Wasser tauchen.
Bestimmte Stoffe können durch die Verwirbelung mit der Saugluft explosive Dämpfe oder Gemische bilden!
Nachfolgende Stoffe niemals aufsaugen:
- Explosive oder brennbare Gase, Flüssigkeiten und Stäube (reaktive Stäube)
 - Reaktive Metall-Stäube (z.B. Aluminium, Magnesium, Zink) in Verbindung mit stark alkalischen und sauren Reinigungsmitteln
 - Unverdünnte starke Säuren und Laugen
 - Organische Lösungsmittel (z.B. Benzin, Farbverdünner, Aceton, Heizöl).
 - Zusätzlich können diese Stoffe die am Gerät verwendeten Materialien angreifen.

Symbole in der Betriebsanleitung

⚠ **GEFAHR**

Für eine unmittelbar drohende Gefahr, die zu schweren Körperverletzungen oder zum Tod führt.

⚠ **WARNUNG**

Für eine möglicherweise gefährliche Situation, die zu schweren Körperverletzungen oder zum Tod führen könnte.

⚠ **VORSICHT**

Für eine möglicherweise gefährliche Situation, die zu leichten Verletzungen oder zu Sachschäden führen kann.

ACHTUNG

Hinweis auf eine möglicherweise gefährliche Situation, die zu Sachschäden führen kann.

Inbetriebnahme

Gerätebeschreibung

Der Lieferumfang Ihres Gerätes ist auf der Verpackung abgebildet. Prüfen Sie beim Auspacken den Inhalt auf Vollständigkeit.

Bei fehlendem Zubehör oder bei Transportschäden benachrichtigen Sie bitte ihren Händler.

Abbildungen siehe Ausklappseite!

Abbildung **1**

- 1 Motorgehäuse
- 2 Tragegriff
- 3 Schaumstofffilter
- 4 Filterverschluss
- 5 Netzanschlusskabel mit Stecker
- 6 Aufbewahrung, Netzanschlusskabel
- 7 Schalter für Saugen (0 / I)
- 8 Schalter für Sprühen (0 / I)
- 9 Entriegelung Frischwassertank
- 10 Frischwassertank
- 11 Behälter
- 12 Lenkrollen
- 13 Anschluss für Saugschlauch des Mehrzwecksaugers
- 14 Sprühschlauchanschluss
- 15 Saugschlauch
- 16 Handgriff
- 17 Nebenluftschieber
- 18 Sprühgriff mit Sprühhebel
- 19 Sprühschlauch lose
- 20 Befestigungsclips (10x)



- 21 Saugrohre 2 x 0,5 m
- 22 Aufnahme für Saugrohre und Zubehör
- 23 Sprüh-ex-Bodendüse zur Teppichbodenreinigung, mit Hartflächenaufsatz
- 24 Sprüh-ex-Handdüse zur Polsterreinigung *
- 25 Adapter für Sprüh-ex-Handdüse zur Polsterreinigung

* SE 4001 Plus

Zusätzliches Saugzubehör

- 26 Bodendüse mit Hartflächen-Einsatz
- 27 Polsterdüse
- 28 Fugendüse
- 29 Filterbeutel

Vor Inbetriebnahme

Abbildung **2**

→ **Frischwassertank abnehmen.** Entriegelung drücken und Tank abnehmen.

Hinweis:

Das Motorgehäuse lässt sich nur abnehmen, wenn vorher der Frischwassertank entnommen wurde.

Abbildung **3**

→ **Motorgehäuse abnehmen.** Dazu Tragegriff nach vorne klappen, damit wird der Behälter entriegelt. Zubehör und Lenkrollen aus dem Behälter nehmen.

Abbildung **4**

→ Behälter umdrehen, Lenkrollen in die Öffnungen am Behälterboden bis zum Anschlag eindrücken.

Abbildung **5**

→ Motorgehäuse umdrehen und Schaumstofffilter auf Filterkorb aufsetzen.

→ Filterverschluss aufstecken und zum Verriegeln drehen.

→ **Motorgehäuse aufsetzen.** Zum Verriegeln Tragegriff nach oben ziehen.

Abbildung **6**

→ **Frischwassertank einsetzen.** Zuerst unteren Teil einsetzen, dann oben gegen Motorgehäuse drücken, prüfen ob er eingerastet ist.

Abbildung **7**

→ Sprühgriff auf Handgriff schieben, er rastet ein.

→ Sprühschlauch vom Sprühgriff mit 7 Befestigungsclips auf Saugschlauch befestigen.

→ Saugschlauch und Sprühschlauch auf die Anschlüsse am Gerät stecken.

Hinweis:

Den Saugschlauch fest in den Anschluss eindrücken, damit er einrastet.

Abbildung **3.1**

→ Saugrohre zusammenstecken und auf Handgriff stecken.

→ Lösen Sprühschlauch in Sprühgriff einstecken und mit 3 beiliegenden Befestigungsclips auf den Saugrohren befestigen.

→ Bodendüse auf Saugrohre aufstecken, und Sprühschlauch in Bodendüse einstecken. Äußeren Sicherungshebel drehen und Sprühschlauch damit verriegeln.

Das Gerät ist nun vorbereitet zum Nassreinigen.

Nassreinigen mit der Sprüh-ex-Handdüse zur Polsterreinigung *

Abbildung **8.2**

- Zur Montage der Sprüh-ex-Handdüse muss der beiliegende Adapter zwischen Sprüh-ex-Handdüse zur Polsterreinigung und Handgriff angeschlossen und verriegelt werden.

* SE 4001 Plus

Bedienung

ACHTUNG

Immer mit eingesetztem Schaumstofffilter arbeiten, sowohl beim Nassreinigen als auch beim Nass- und Trockensaugen.

Nassreinigen Teppichböden/Hartflächen

ACHTUNG

Zu reinigenden Gegenstand vor dem Einsatz des Gerätes an unauffälliger Stelle auf Farbechtheit und Wasserbeständigkeit überprüfen.

Keine wasserempfindlichen Beläge wie z.B. Parkettböden reinigen (Feuchtigkeit kann eindringen und den Boden beschädigen).

Hinweis:

Warmes Wasser (maximal 50 °C) erhöht die Reinigungswirkung.

Nassreinigung von Teppichböden

- Mit Sprüh-ex-Bodendüse ohne Hartflächenaufsatz. Zur Reinigung bitte nur das Teppichreinigungsmittel RM 519 von KÄRCHER verwenden.

Nassreinigung von Hartflächen

- Mit Sprüh-ex-Bodendüse mit Hartflächenaufsatz. Hartflächenaufsatz seitlich auf Sprüh-ex-Bodendüse aufschieben. Gummilippe zeigt nach vorne, die Bürststreifen nach hinten.

Frischwassertank füllen

Hinweis: Frischwassertank kann zum Befüllen abgenommen werden oder auch direkt am Gerät gefüllt werden.

Abbildung **9**

- Tankdeckel nach oben klappen.
- 100 - 200 ml (Menge je nach Verschmutzungsgrad variieren) des RM 519 in den Frischwassertank geben, mit Leitungswasser auffüllen, nicht überfüllen.
- Tankdeckel wieder schließen.

Mit der Arbeit beginnen

Abbildung **10**

- Netzstecker in Steckdose stecken.
- Schalter für Saugen drücken (Stellung I), Saugturbinen läuft.

Abbildung **11**

- Nebenluftschieber am Handgriff ganz schließen.

Abbildung **12**

- Schalter für Sprühen drücken (Stellung I), Reinigungsmittelpumpe ist bereit.
- Zum Aufsprühen der Reinigungslösung den Hebel am Sprühgriff betätigen.
- Die zu reinigende Fläche in überlappenden Bahnen überfahren. Dabei die Düse rückwärts ziehen (nicht schieben).

Behälter während der Arbeit entleeren

Hinweis: Ist der Behälter voll, schließt ein Schwimmer die Saugöffnung und das Gerät läuft mit erhöhter Drehzahl. Gerät sofort ausschalten und Behälter entleeren.

- Gerät ausschalten, dazu Schalter für Saugen und Sprühen drücken (Stellung 0).
- Zubehör und Frischwassertank abnehmen und Motorgehäuse entriegeln.
- Motorgehäuse abnehmen und Behälter entleeren.

Reinigungstipps/Arbeitsweise

- Immer vom Licht zum Schatten (vom Fenster zur Tür) arbeiten.
- Immer von der gereinigten zur nicht gereinigten Fläche arbeiten.
- Teppichboden mit Juterücken kann bei zu nasser Arbeit schrumpfen und farblich ausbluten.
- Hochflorige Teppiche nach der Reinigung im nassen Zustand in Florrichtung aufbürsten (z.B. mit Florbesen oder Schrubber).
- Eine Imprägnierung mit Care Tex RM 762 nach der Nassreinigung verhindert eine schnelle Wiederverschmutzung des Textilbelags.
- Gereinigte Fläche zur Vermeidung von Druckstellen oder Rostflecken erst nach der Abtrocknung begehen oder mit Möbeln bestellen.

Reinigungsmethoden

Leichte / Normale Verschmutzungen

- Saugen und Sprühen einschalten (Stellung I).
- Reinigungslösung in einem Arbeitsgang aufsprühen und gleichzeitig aufsaugen.
- Anschließend Schalter für Sprühen ausschalten und Reste der Reinigungslösung absaugen.
- Nach der Reinigung Teppiche nochmals mit klarem, warmen Wasser nachreinigen und bei Wunsch imprägnieren.

Starke Verschmutzungen oder Flecken

- Sprühen einschalten (Stellung I).
- Reinigungslösung auftragen und 10 bis 15 Minuten einwirken lassen (Saugen ist ausgeschaltet).
- Dann Fläche wie bei leichter / normaler Verschmutzung reinigen.
- Nach der Reinigung Teppiche nochmals mit klarem, warmen Wasser nachreinigen und bei Wunsch imprägnieren.

Nassreinigen beenden

- Sprühleitungen im Gerät durchspülen, dazu: Reinigungsmittelbehälter mit ca.1 Liter klarem Wasser füllen. Düse über Abfluss halten und Sprühpumpe einschalten, bis das klare Wasser verbraucht ist.

Einsatz als Mehrzwecksauger

Hinweis

Um das Gerät als Mehrzwecksauger zu nutzen, können Sprühgriff und Sprühschlauch abgenommen werden.

Abbildung **13**

- Sprühschläuche und Befestigungsclips von Saugschlauch und Saugrohren abnehmen.
- Beide seitlichen Rastnasen drücken und Sprühgriff vom Handgriff abziehen.

ACHTUNG

Beim Trockensaugen immer mit eingesetztem Filterbeutel arbeiten, außer bei Verwendung eines Patronen-

filters (Sonderzubehör). Behälter und Zubehör müssen trocken sein, sonst kann Schmutz anhaften.

- Gewünschtes Zubehör wählen und auf Saugrohre bzw. direkt auf den Handgriff aufstecken.

Abbildung 14

- Filterbeutel einsetzen.
- Gewünschtes Zubehör wählen und auf Saugrohre bzw. direkt auf den Handgriff aufstecken.
- Saugen einschalten (Stellung I).

Saugen von Hartflächen

- Hartflächen-Einsatz in Bodendüse einsetzen. Borsten sollen nach vorne zeigen.

Saugen von Teppichböden

- Ohne Hartflächen-Einsatz arbeiten.

Abbildung 15

- Zur Anpassung der Saugkraft Nebenluftschieber betätigen.

Hinweis:

Nach Gebrauch Nebenluftschieber wieder schließen!

Aufsaugen von Wasser

ACHTUNG

Keinen Filterbeutel verwenden!

Hinweis: Ist der Behälter voll, schließt ein Schwimmer die Saugöffnung und das Gerät läuft mit erhöhter Drehzahl. Gerät sofort ausschalten und Behälter entleeren.

- Zum Aufsaugen von Feuchtigkeit bzw. Nässe gewünschtes Zubehör auf Saugrohre bzw. direkt auf den Handgriff aufstecken.
- Saugen einschalten (Stellung I).

Abbildung 16

- Nebenluftschieber öffnen, wenn große Mengen Wasser eingesaugt werden. Nach Gebrauch wieder schließen.
- Vollen Behälter entleeren (siehe Kapitel „Behälter entleeren“).

Außerbetriebnahme

- Gerät ausschalten.
- Vollen Behälter entleeren (siehe Kapitel „Behälter entleeren“).
- Behälter mit klarem Wasser gründlich auswaschen.
- Nach jedem Gebrauch, Zubehöre vom Gerät trennen, sowie Schlauch, Düse und Verlängerungsrohre voneinander trennen.

Hinweis:

Evtl. noch vorhandenes Restwasser kann heraustropfen, deshalb am besten in die Dusch- bzw. Badewanne legen.

- Die Zubehörteile einzeln unter fließendem Wasser ausspülen und anschließend trocknen lassen.
- Schaumstofffilter unter fließendem Wasser reinigen, vor dem Einbau trocknen lassen.
- Gerät zum Trocknen offen stehen lassen.
- **Gerät aufbewahren.** Zubehör am Gerät verstauen und in trockenen Räumen aufbewahren.

Pflege, Wartung

Gerät reinigen

Bei ungleichmäßigem Sprühstrahl.

Abbildung 17

- Düsenbefestigung lösen und herausziehen, Sprühdüse reinigen oder austauschen.

Sieb im Frischwassertank reinigen

1 x jährlich oder bei Bedarf.

Abbildung 18

- Verriegelung drehen und lösen. Sieb nach oben herausnehmen und unter klarem Wasser reinigen.

Störungen

Kein Wasseraustritt an der Düse

- Frischwassertank auffüllen.
- Frischwassertank auf korrekten Sitz prüfen.
- Reinigungsmittelpumpe defekt, Kundendienst beauftragen.

Sprühstrahl ungleichmäßig

- Sprühdüse von Sprüh-ex-Bodendüse reinigen.

Ungenügende Saugleistung

- Nebenluftschieber am Handgriff schließen. *Siehe auch Abbildung 11*
- Zubehör, Saugschlauch oder Saugrohre sind verstopft: Verstopfung entfernen.
- Filterbeutel ist voll, neuen Filterbeutel einsetzen. *Bestell-Nr. siehe Ersatzteilliste am Ende dieser Anleitung*
- Schaumstofffilter reinigen.

Reinigungsmittelpumpe laut

- Frischwassertank nachfüllen.

Gerät läuft nicht

- Netzstecker einstecken.
- Überhitzungsschutz hat ausgelöst, Gerät abkühlen lassen.

Technische Daten

Spannung 1~ 50-60 Hz	220 - 240V	V
Netzabsicherung (träge)	10	A
Behältervolumen	18	l
Wasseraufnahme, max.	4	l
Leistung P _{nenn}	1200	W
Leistung P _{max}	1400	W
Netzkabel	H05-VV-F2x0,75	
Schalldruckpegel (EN 60704-2-1)	74	dB(A)

Technische Änderungen vorbehalten!

Sonderzubehör

	Bestell-Nr.
Filterbeutel (5 St.)	6.959-130.0
Patronenfilter	6.414-552.0
Sprüh-ex-Handdüse zur Polsterreinigung*	2.885-018.0
Teppichreiniger RM 519 (1 l Flasche) International	6.295-771.0
Textilimprägnierer Care Tex RM 762 (0,5 l Flasche) International	6.295-769.0

*Lieferumfang SE 4001 Plus

Contents

General notes	EN	5
Safety instructions	EN	5
Symbols in the operating instructions	EN	7
Start up	EN	8
Operations	EN	8
Shutting down	EN	10
Maintenance and Care	EN	10
Faults	EN	10
Specifications	EN	10
Special accessories	EN	10

General notes

Dear Customer,



Please read and comply with these original instructions prior to the initial operation of your appliance and store them for later use or subsequent owners.

Proper use

This appliance has been designed for use in private households and is not intended for commercial use.

- By purchasing this appliance you have become the owner of a spray extraction appliance for maintenance or basic cleaning of carpeting with a deep cleaning effect.
- With a hard surface insert for the spray-ex floor nozzle (in the scope of delivery) even hard surfaces can be cleaned.
- With the relevant accessories (in the scope of delivery) it can also be used as a multi-purpose vacuum cleaner.

Environmental protection



The packaging material can be recycled. Please do not place the packaging into the ordinary refuse for disposal, but arrange for the proper recycling.



Old appliances contain valuable materials that can be recycled. Please arrange for the proper recycling of old appliances. Batteries and accumulators contain substances that must not enter the environment. Please dispose of your old appliances, batteries and accumulators using appropriate collection systems.

Notes about the ingredients (REACH)

You will find current information about the ingredients at:

www.kaercher.com/REACH

Customer Service

Our KÄRCHER branch will be pleased to help you further in the case of questions or faults.

Ordering spare parts and special attachments

Always use original spare parts and accessories permitted by the manufacturer so that the safety of the machine remains intact.

You can procure the spare parts and the attachments from your dealer or your KÄRCHER branch office. (See address on the reverse)

Warranty

The terms of the guarantee applicable in each country have been published by our respective national distributors. We will repair possible faults on your unit free of charge within the warranty period, insofar as the faults are caused by material defects or defective workmanship. Guarantee claims should be addressed to your dealer or the nearest authorized customer service centre, and supported by documentary evidence of purchase.

Safety instructions

Apart from the notes contained herein the general safety provisions and rules for the prevention of accidents of the legislator must be observed.

Any use of the machine in contravention with the following instructions will lead to warranty claims being rendered void.

- *This appliance is not intended for use by persons with limited physical, sensory or mental capacities or lacking experience and/or skills, unless such persons are accompanied and supervised by a person in charge of their safety or they have received precise instructions on the use of this appliance and have understood the resulting risks.*
- *Children must not play with this appliance.*
- *Supervise children to prevent them from playing with the appliance.*
- *Cleaning and user maintenance must not be performed by children without supervision.*
- *Keep packaging film away from children - risk of suffocation!*

- Switch the appliance off after every use and prior to every cleaning/maintenance procedure.
 - Risk of fire. Do not vacuum up any burning or glowing objects.
 - The appliance must provide of a stable ground.
 - The operator must use the appliance properly. He must consider the local conditions and must pay attention to third parties, in particular children, when working with the appliance.
 - Check the faultless condition of the appliance and the accessories before using it. Otherwise, the appliance must not be used.
 - Never dip the machine, the cable or the plugs in water or other liquids.
 - It is not allowed to use the appliance in hazardous locations. If the appliance is used in hazardous areas the corresponding safety provisions must be observed.
 - Protect the appliance against external weather, humidity and heat sources.
 - Should the appliance fall down, it must be checked by an authorised after sales service as internal disturbances could be present, which constrain the safety of the product.
 - Do not suck in toxic substances.
 - Do not use the machine to vacuum clean plaster of Paris, cement, etc. that can harden on coming into contact with water and can thus hamper the functioning of the machine.
 - Always place the machine in a horizontal position during operation.
 - Only use cleaners recommended by the manufacturer and comply with their application, disposal and warning guidelines.
- ⚠ DANGER**
- Only connect the appliance to properly earthed sockets.
 - The appliance may only be connected to alternating current. The voltage must correspond with the type plate on the appliance.
 - Never touch the mains plug and the socket with wet hands.
 - Do not pull the plug from the socket by pulling on the connecting cable.
 - Turn off the appliance and remove the mains plug prior to any care and maintenance work.
 - Repair works may only be performed by the authorised customer service.
 - Check the power cord with mains plug for damage before every use. If the power

cord is damaged, please arrange immediately for the exchange by an authorized customer service or a skilled electrician.

- *To avoid accidents due to electrical faults we recommend the use of sockets with a line-side current-limiting circuit breaker (max. 30 mA nominal tripping current).*
- *Only use a splash proof extension cable with a minimum section of 3x1 mm².*
- *If couplings of the power cord or extension cable are replace the splash protection and the mechanical tightness must be ensured.*
- *Please switch off the machine first using the main switch before disconnecting the machine from the mains.*
- *Immediately switch off the appliance or pull the mains plug in case of formation of foam or fluid escape!*

⚠ WARNING

Do not use abrasives, glass or universal cleaners! Never immerse the appliance in water. Certain materials may produce explosive vapours or mixtures when agitated by the suction air! Never vacuum up the following materials:

- *Explosive or combustible gases, liquids and dust particles (reactive dust particles)*
- *Reactive metal dust particles (such as aluminium, magne-*

sium, zinc) in combination with highly alkaline or acidic detergents

- *Undiluted, strong acids and alkalies*
- *Organic solvents (such as petrol, paint thinners, acetone, heating oil).*
- *In addition, these substances may cause the appliance materials to corrode.*

Symbols in the operating instructions

⚠ DANGER

Immediate danger that can cause severe injury or even death.

⚠ WARNING

Possible hazardous situation that could lead to severe injury or even death.

⚠ CAUTION

Possible hazardous situation that could lead to mild injury to persons or damage to property.

ATTENTION

Pointer to a possibly dangerous situation, which can lead to property damage.

Start up

Description of the Appliance

The scope of delivery of your appliance is illustrated on the packaging. Check the contents of the appliance for completeness when unpacking.

In the event of missing accessories or any transport damage, please contact your dealer.

Illustrations on fold-out page!

Illustration 1

- 1 Motor casing
- 2 Carrying handle
- 3 Foam filter
- 4 Filter lock
- 5 Power cord with plug
- 6 Storage, power cord
- 7 Switch for suction (0 / I)
- 8 Switch for spraying (0 / I)
- 9 Release fresh water reservoir
- 10 Fresh water tank
- 11 Container
- 12 Swivel casters
- 13 Connection for the suction hose of the multi-purpose vacuum cleaner
- 14 Connection spray hose
- 15 Suction hose
- 16 Handle
- 17 Surrounding air separator
- 18 Spray handle with spray lever
- 19 Spray hose, loose
- 20 Mounting clips (10x)
- 21 Suction tubes 2 x 0.5 m
- 22 Storage for suction tubes and accessories
- 23 Spray-ex floor nozzle for carpet cleaning, with hard surface attachment
- 24 Spray ex hand nozzle for upholstery cleaning *
- 25 Adapter for spray-ex manual nozzle for upholstery cleaning *

* SE 4001 Plus

Additional vacuuming accessories

- 26 Floor nozzle with hard surface insert
- 27 Upholstery nozzle
- 28 Crevice nozzle
- 29 Filter bag

Before Startup

Illustration 2

- **Remove the fresh water reservoir.** Press the release and remove the tank.

Note:

The motor casing can only be removed if the fresh water reservoir was removed first.

Illustration 3

- **Remove the motor casing.** For this, fold the carrying handle forward to unlatch the reservoir. Remove the accessories and swivel casters from the reservoir.

Illustration 4

- Turn the container, press in the steering roller in the openings at the base of the container till the endpoint.



Illustration 5

- Turn the motor casing around and attach the foam filter to the filter basket.
- Insert the filter cover and turn to lock.
- **Install the motor casing.** Pull up on the carrying handle to lock.

Illustration 6

- **Install the fresh water reservoir.** Insert the bottom part first and then press toward the top on the motor compartment to check if it is locked in.

Illustration 7

- Slide the spray handle onto the handle until it locks into place.
- Attach the spray hose of the spray handle to the suction hose using 7 mounting clips.
- Attach the suction hose and the spray hose to the connectors on the appliance.

Note

Press the suction hose tightly into the connector to lock it into place.

Illustration 8.1

- Connect the suction tubes and attach to the handle.
- Insert the loose spray hose in the spray handle and attach to the suction tubes using the 3 included mounting clips.
- Attach the floor nozzle to the suction tubes and insert the spray hose into the floor nozzle. Rotate the exterior safety lever and lock the spray hose into place.

The appliance is now prepared for wet cleaning.

Wet cleaning with the spray-ex manual nozzle for upholstery cleaning *

Illustration 8.2

- For the installation of the spray-ex manual nozzle the enclosed adapter must be connected and locked between the spray-ex manual nozzle for upholstery cleaning and the handle.

* SE 4001 Plus

Operations

ATTENTION

Always work with an inserted foam filter - during wet cleaning as well as wet and dry vacuum cleaning.

Wet cleaning of carpets/hard surfaces

ATTENTION

Check the object to be cleaned prior to using the appliance in an inconspicuous place for colour fastness and water resistance.

Do not clean water-sensitive floor coverings such as wood floors (the moisture could penetrate and damage the floor).

Note:

Warm water (max. 50°C) will increase the cleaning effect.

Wet cleaning of carpeted floors

- With spray-ex floor nozzle without hard surface attachment.

Please only use the carpet cleaner RM 519.

Wet cleaning of hard surfaces

- With spray-ex floor nozzle with hard surface attachment.

Slide the attachment for hard surfaces onto the side of the spray-ex floor nozzle. The squeegee points towards the front, the brush strip towards the back.

Fill up fresh water reservoir

Note: You can remove the water reservoir to fill it or you can fill it directly on the appliance.

Illustration **9**

- Flip the reservoir cover up.
- Add 100 - 200 ml (volume depends on degree of contamination) of RM 519 into the fresh water reservoir, then add tap water - do not overfill.
- Close the reservoir cover.

Start working

Illustration **10**

- Insert the mains plug into the socket.
- Press the switch for suction (position I), suction turbine is running.

Illustration **11**

- Close fully the surrounding air separator at the handle.

Illustration **12**

- Press the switch for spraying (position I), the detergent pump is ready.
- Use the lever on the spray handle to spray on detergent solution.
- Run across the surface to be cleaned in overlapping paths. Pull the nozzle backwards (do not push).

Emptying the reservoir during operation

Note: If the container is full, a float closes the suction opening, and the appliance works at a higher speed. Switch off the appliance immediately, and empty the container.

- Switch the appliance off by pressing the switch for suction and spraying (position 0).
- Remove the accessories and the fresh water reservoir and unlatch the motor casing.
- Remove the motor casing and empty the reservoir.

Cleaning tips/mode of operation

- Always work from the light to the shade (from the window to the door).
- Always work from the cleaned to the uncleaned surface.
- Rugs with jute backing can shrink if too much water is used and can bleed colours.
- Brush high-fiber rugs in the direction of the weave after cleaning (using a fiber brush or a scrubber).
- Water-proofing the fabric using Care Tex RM 762 after the wet cleaning prevents a quick resoiling of the textile surface.
- Do not step on cleaned surfaces until they have dried and do not place furniture on them to avoid pressure spots or rust stains.

Cleaning methods

Light/normal contamination

- Turn on suction and spraying (position I).
- Spray and simultaneously suction off detergent solution in one work cycle.
- Switch off the spray switch and suction off the remaining cleaning solution.
- After cleaning the carpets, reclean them using clear, warm water and waterproof if needed.

Heavy soiling or stains

- Switch on sprayer (position I).
- Apply detergent solution and soak for 10 to 15 minutes (suction is switched off).

- Clean the surface just like you would with light/normal soiling.
- After cleaning the carpets, reclean them using clear, warm water and waterproof if needed.

End wet cleaning process

- Rinse the spray tubes in the appliance as follows: Fill the detergent container with about 1 liter of clear water. Hold the nozzle above the drain, and switch on the spraying pump until the clear water has been consumed.

Use as multi-purpose vacuum cleaner

Note

To use the device as a multi-purpose vacuum cleaner, the spray handle and the spray hose can be removed.

Illustration **13**

- Remove the spray hoses and mounting clips from the suction hose and suction tubes.
- Press the two locking noses on the sides and pull the spray handle off the handle.

ATTENTION

Always work with the filter bag inserted during dry vacuum cleaning, except when a cartridge filter is used (special accessory). Container and accessories must be dry, otherwise dirt may adhere.

- Select the desired accessories and attach to the suction pipes or directly to the handle.

Illustration **14**

- Insert a filter bag.
- Select the desired accessories and attach to the suction pipes or directly to the handle.
- Switch on suction (position I).

Vacuuming hard surfaces

- Insert the hard surface inlay into the floor nozzle. The bristles should point towards the front.

Vacuuming carpeted floors

- Work without the hard surface insert.

Illustration **15**

- Use the surrounding air separator to adapt the suction force.

Note:

Close the surrounding air separator again after use!

Vacuuming up water

ATTENTION

Do not use a filter bag!

Note: If the container is full, a float closes the suction opening, and the appliance works at a higher speed. Switch off the appliance immediately, and empty the container.

- Attach the accessories to vacuum moisture or wetness to the suction tubes or directly to the handle.
- Switch on suction (position I).

Illustration **16**

- Open the sliding air regulator when vacuuming up larger quantities of water. Close it again after use.
- Empty the full reservoir (refer to chapter "Empty reservoir").

Shutting down

- Turn off the appliance.
- Empty the full reservoir (refer to chapter "Empty reservoir").
- Rinse the reservoir thoroughly with clear water.
- Remove the accessories from the appliance after each use and disassemble the hose, nozzle and extension tubes.
Note: Possibly remaining water can drip out, therefore you should place these into the shower or bathtub.
- Flush the accessories separately under running water and let air dry.
- Clean the foam filter under running water; let it dry before reinserting it.
- Leave the appliance open to let it dry.
- **Storing the appliance.** Store the accessories on the appliance and store in dry rooms.

Maintenance and Care

Cleaning the device

With an uneven spray jet.

Illustration **17**

- Loosen nozzle attachment and pull out, clean or replace spray nozzle.

Clean the sieve in the fresh water reservoir

1 x year or as needed.

Illustration **18**

- Turn the lock and loosen it. Take out the sieve and rinse it with water.

Faults

No water exiting from nozzle

- Fill up fresh water reservoir.
- Check the fresh water reservoir for correct fit.
- Detergent pump defective, contact customer service.

Spray stream uneven

- Clean the spray nozzle of the spray ex floor nozzle.

Insufficient vacuum performance

- Close the surrounding air separator at the handle.
See diagram 11
- Accessories, suction hose or suction tubes are clogged, please remove the obstruction.
- Filter bag is full, insert a new filter bag
for the order no. please see the spare parts list at the end of the present instructions
- Cleaning the foam filter.

Detergent pump noisy

- Fill up fresh water reservoir.

Appliance is not running

- Plug in the mains plug.
- The overheat alarm has been triggered, please allow appliance to cool down.

Specifications

Voltage 1~ 50-60 Hz	220 - 240V	V
Mains fuse (slow-blow)	10	A
Container capacity	18	l
Water intake, max.	4	l
Output P _{nom}	1200	W
Output P _{max}	1400	W
Power cord	H05-VV-F2x0,75	
Sound pressure level (EN 60704-2-1)	74	dB(A)

Subject to technical modifications!

Special accessories

	Order No.
Filter bags (5 pc.)	6.959-130.0
Cartridge filter	6.414-552.0
Spray ex hand nozzle for upholstery cleaning*	2.885-018.0
Carpet cleaner RM 519 (1 l bottle) International	6.295-771.0
Textile waterproofing-agent Care Tex RM 762 (0.5 l bottle) International	6.295-769.0

*Scope of delivery SE 4001 Plus

Table des matières

Consignes générales	FR	5
Consignes de sécurité	FR	5
Symboles utilisés dans le mode d'emploi . . .	FR	8
Mise en service	FR	8
Utilisation	FR	9
Mise hors service	FR	10
Entretien, maintenance	FR	10
Pannes	FR	10
Caractéristiques techniques	FR	11
Accessoires en option	FR	11

Consignes générales

Cher client,



Lire cette notice originale avant la première utilisation de votre appareil, se comporter selon ce qu'elle requiert et la conserver pour une utilisation ultérieure ou pour le propriétaire futur.

Utilisation conforme

Cet appareil ne doit être utilisé que pour un usage domestique.

- En achetant cet appareil, vous avez acheté un appareil d'extraction par pulvérisation pour le nettoyage d'entretien ou bien le nettoyage de base de moquettes avec un effet de nettoyage en profondeur.
- Grâce à une semelle pour sols durs pour la buse pour sols d'extraction par pulvérisation (comprise dans l'étendue de livraison), les sols durs peuvent également être nettoyés.
- Avec l'accessoire adapté (dans l'étendue de livraison), il peut également être utilisé comme aspirateur humide ou à sec.

Protection de l'environnement



Les matériaux constitutifs de l'emballage sont recyclables. Ne pas jeter les emballages dans les ordures ménagères, mais les remettre à un système de recyclage.



Les appareils usés contiennent des matériaux précieux recyclables lesquels doivent être apportés à un système de recyclage. Les batteries et les accumulateurs contiennent des substances ne devant pas être tout simplement jetées. Pour cette raison, utiliser des systèmes de collecte adéquats afin d'éliminer les batteries et les accumulateurs.

Instructions relatives aux ingrédients (REACH)

Les informations actuelles relatives aux ingrédients se trouvent sous :

www.kaercher.com/REACH

Service après-vente

Notre succursale Kärcher® se tient à votre entière disposition pour d'éventuelles questions ou problèmes.

Commande de pièces détachées et d'accessoires spécifiques

Utilisez uniquement des pièces de rechange et accessoires originaux agréés par le fabricant afin de garantir la sécurité de l'appareil.

Vous obtiendrez des pièces détachées et des accessoires chez votre revendeur ou auprès d'une filiale Kärcher®.

(Adresse au dos)

Garantie

Dans chaque pays, les conditions de garantie en vigueur sont celles publiées par notre société de distribution responsable. Nous éliminons gratuitement d'éventuelles pannes sur l'appareil au cours de la durée de la garantie, dans la mesure où une erreur de matériau ou de fabrication en sont la cause. En cas de recours en garantie, il faut s'adresser avec le bon d'achat au revendeur respectif ou au prochain service après-vente.

Consignes de sécurité

Outre consignes figurant dans ce mode d'emploi, il convient d'observer les prescriptions générales en matière de sécurité et de prévention des accidents imposées par la loi.

Toute utilisation non conforme aux présentes consignes entraîne l'annulation de la garantie.

- *Cet appareil n'est pas destiné à être utilisé par des personnes ayant des capacités physiques, sensorielles ou mentales réduites ou manquant d'expérience et/ou de connaissances, sauf si ces mêmes personnes sont sous la supervision d'une personne responsable de leur sécurité ou ont été formées à l'utilisation de l'appareil.*
- *Les enfants ne doivent pas jouer avec l'appareil.*
- *Surveiller les enfants pour s'assurer qu'ils ne jouent pas avec l'appareil.*
- *Le nettoyage et la maintenance par l'utilisateur ne doivent pas être effectués par*

- des enfants sans surveillance.*
 - *Tenir les films plastiques d'emballages hors de portée des enfants, risque d'étouffement !*
 - *Mettre l'appareil hors service après chaque utilisation et avant chaque nettoyage/entretien.*
 - *Risque d'incendie. N'aspirer aucun objet enflammé ou incandescent.*
 - *L'appareil doit reposer sur un sol stable.*
 - *L'utilisateur doit utiliser l'appareil de façon conforme. Il doit prendre en considération les réalités locales et, lors du maniement de l'appareil, doit prendre garde aux personnes présentes, en particulier aux enfants.*
 - *Contrôler l'état de l'appareil et de l'accessoire avant de les utiliser. Si l'appareil n'est pas en bon état, il ne doit pas être utilisé.*
 - *Ne jamais plonger l'appareil, le câble d'alimentation ni la fiche secteur dans l'eau.*
 - *Il est interdit d'exploiter l'appareil dans des pièces présentant des risques d'explosion. Si l'appareil est utilisé dans des zones dangereuses, tenir compte des consignes de sécurité correspondantes.*
 - *Conserver l'appareil à l'abri des intempéries, de l'humidité et des sources de chaleur.*
 - *Si l'appareil tombe, il doit être contrôlé par un point de service après-vente agréé car il se peut qu'il y ait des défauts internes qui entravent la sécurité du produit.*
 - *Ne pas aspirer de substances toxiques.*
 - *Ne pas aspirer de matériaux tels que le plâtre, le ciment, etc. En effet, en contact avec l'eau, ceux-ci risquent de durcir et de nuire au bon fonctionnement de l'appareil.*
 - *En service, l'appareil doit impérativement être positionné à l'horizontale.*
 - *N'utiliser que le produit de nettoyage conseillé par le fabricant, et respecter les consignes d'application, de sécurité et de mise à la poubelle du fabricant de produit de nettoyage.*
- ⚠ DANGER**
- *Brancher uniquement l'appareil à une prise de courant correctement reliée à la terre.*
 - *L'appareil doit être raccordé uniquement au courant alternatif. La tension doit être identique avec celle indiquée sur la plaque signalétique de l'appareil.*
 - *Ne jamais saisir la fiche secteur ni la prise de courant avec des mains humides.*

- Ne pas débrancher la fiche secteur en tirant le câble d'alimentation.
 - Avant tout travail d'entretien et de maintenance, mettre l'appareil hors tension et débrancher la fiche secteur.
 - Seul le service après-vente agréé est autorisé à effectuer des travaux de réparation ou des travaux concernant les pièces électriques de l'appareil.
 - Vérifier avant chaque utilisation que le câble et la fiche secteur ne sont pas endommagés. Un câble d'alimentation endommagé doit immédiatement être remplacé par le service après-vente ou un électricien agréé.
 - Pour éviter des accidents électriques nous recommandons d'utiliser des prises de courant avec un interrupteur de protection contre les courants de fuite placé en amont (courant de déclenchement nominal maximal de 30 mA).
 - Utiliser uniquement un câble de rallonge doté d'une protection anti-éclaboussures et d'une section transversale de 3x1 mm² au minimum.
 - En cas de remplacement des raccords du câble d'alimentation ou de la rallonge, s'assurer que la protection anti-éclaboussures et la résistance mécanique ne sont pas compromises.
 - Avant de débrancher l'appareil du secteur, toujours couper préalablement l'alimentation à l'interrupteur principal.
 - En cas de formation de mousse ou de fuite, éteindre immédiatement l'appareil ou bien débrancher la prise secteur!
- ⚠ AVERTISSEMENT**
N'utiliser aucun produit moussant, pour vitres ou multi-usage ! Ne jamais plonger l'appareil dans l'eau.
Des substances déterminées peuvent provoquer la formation de vapeurs ou de mélanges explosifs par tourbillonnement avec l'air aspiré.
Ne jamais aspirer les substances suivantes:
- Des gazes, liquides et poussières (poussières réactives) explosifs ou inflammables
 - Poussières réactives de métal (p.ex. aluminium, magnésium, zinc) en rapport avec des détergents alcalins et acides
 - Acides forts et lessives non diluées
 - Solvants organiques (p.ex. essence, dilutif de couleur, acétone, fuel).
 - Par ailleurs, elles peuvent s'avérer agressives pour les matériaux utilisés sur l'appareil.

Symboles utilisés dans le mode d'emploi

⚠ DANGER

Pour un danger immédiat qui peut avoir pour conséquence la mort ou des blessures corporelles graves.

⚠ AVERTISSEMENT

Pour une situation potentiellement dangereuse qui peut avoir pour conséquence des blessures corporelles graves ou la mort.

⚠ PRÉCAUTION

Pour une situation potentiellement dangereuse qui peut avoir pour conséquence des blessures légères ou des dommages matériels.

ATTENTION

Remarque relative à une situation éventuellement dangereuse pouvant entraîner des dommages matériels.

Mise en service

Description de l'appareil

L'étendue de la fourniture de votre appareil figure sur l'emballage. Lors du déballage, contrôler l'intégralité du matériel.

S'il manque des accessoires ou en cas de dommages imputables au transport, informer immédiatement le revendeur.

Illustrations, cf. côté escamotable !

Figure : **1**

- 1 Châssis moteur
- 2 Poignée de transport
- 3 Filtre de matière plastique mousse
- 4 Fermeture du filtre
- 5 Câble d'alimentation avec fiche secteur
- 6 Rangement, câble d'alimentation
- 7 Interrupteur pour l'aspiration (0/I)
- 8 Interrupteur pour la pulvérisation (0/I)
- 9 Déverrouillage, réservoir d'eau fraîche
- 10 Réservoir d'eau propre
- 11 Réservoirs
- 12 Roulettes pivotantes
- 13 Raccordement pour flexible d'aspiration de l'aspirateur multi-usage
- 14 Raccord, tuyau de pulvérisation



- 15 Flexible d'aspiration
- 16 Poignée
- 17 Vanne d'air additionnel
- 18 Poignée de pulvérisation avec levier de pulvérisation
- 19 Tuyau de pulvérisation détaché
- 20 Clips de fixation (10x)
- 21 Tubes d'aspiration 2 x 0,5 m
- 22 Logement pour tubes d'aspiration et accessoires
- 23 Buse pour sols d'extraction par pulvérisation pour le nettoyage de moquettes, avec une semelle pour sols durs.
- 24 Buse manuelle d'extraction par pulvérisation pour le nettoyage d'oreillers. *
- 25 Adaptateur pour suceur à main d'extraction * par pulvérisation pour le nettoyage de meubles capitonnés et surfaces textiles

* SE 4001 Plus

Accessoires d'aspiration supplémentaires

- 26 Brosse pour sol avec semelle pour sols durs
- 27 Buse-brosse pour coussins
- 28 Buse à joints
- 29 Sac filtrant

Avant la mise en service

Figure : **2**

→ **Retirer le réservoir d'eau fraîche.** Appuyer sur le déverrouillage et retirer le réservoir.

Remarque :

Le capot moteur ne peut être retiré qu'une fois le réservoir d'eau fraîche enlevé.

Figure : **3**

→ **Retirer le capot moteur.** Pour cela, rabattre la poignée de transport vers l'avant, ceci déverrouille le récipient. Enlever les accessoires et les roulettes pivotantes de la cuve.

Figure : **4**

→ Vider la cuve, presser les roulettes pivotants dans l'ouverture au fond de la cuve jusqu'à la butée.

Figure : **5**

- Tourner le capot moteur et positionner le filtre de matière plastique mousse sur le panier de filtration.
- Positionner la fermeture du filtre et tourner pour verrouiller.
- **Positionner le capot moteur.** Pour verrouiller, tirer la poignée de transport vers le haut.

Figure : **6**

→ **Positionner le réservoir d'eau fraîche.** Positionner d'abord la partie inférieure, puis appuyer en haut contre le capot moteur, vérifier s'il est bien encliqueté.

Figure : **7**

- Glisser la poignée de pulvérisation sur la poignée, il s'encliquète.
- Fixer le tuyau de pulvérisation de la poignée de pulvérisation au tuyau d'aspiration à l'aide de 7 clips de fixation.
- Positionner le tuyau d'aspiration et le tuyau de pulvérisation sur les raccords de l'appareil.

Remarque

: Placer le tuyau d'aspiration à fond dans le raccord jusqu'à ce qu'il s'enclenche.

Figure **8.1**

→ Brancher les tubes d'aspiration ensemble et sur la poignée.

- Brancher le tuyau de pulvérisation dans la poignée et le fixer sur le tube d'aspiration à l'aide des 3 clips de fixation fournis.
- Brancher la buse de sol sur le tube d'aspiration, et brancher le tuyau de pulvérisation dans la buse de sol. Tourner le levier de sécurité extérieur et verrouiller ainsi le tuyau de pulvérisation.

L'appareil est maintenant prêt au nettoyage humide.

Nettoyage à l'eau avec le suceur à main d'extraction par pulvérisation pour le nettoyage de meubles capitonnés et surfaces textiles *

Figure **8.2**

- Pour monter le suceur à main d'extraction par pulvérisation, l'adaptateur fourni doit être raccordé et verrouillé entre le suceur à main d'extraction par pulvérisation pour le nettoyage de meubles capitonnés et surfaces textiles et la poignée.

* SE 4001 Plus

Utilisation

ATTENTION

Toujours travailler avec un filtre mousse posé, aussi bien pour un nettoyage mouillé que pour une aspiration à sec/mouillée.

Nettoyage mouillé de moquettes/surfaces dures

ATTENTION

Contrôler l'objet à nettoyer avant la mise en oeuvre de l'appareil à un endroit discret à la résistance de la couleur et la résistance à l'eau.

Ne pas nettoyer de surface sensibles à l'eau comme par ex. les parquets (l'humidité peut pénétrer et endommager le sol).

Remarque :

L'eau chaude (maximum 50° C) augmente l'efficacité du nettoyage.

Nettoyage humide de moquettes

- Avec buse pour sol d'extraction par pulvérisation sans extension pour surfaces dures.

Pour le nettoyage, n'utiliser que le détergent pour moquettes RM 519 de KÄRCHER.

Nettoyage mouillé de surfaces dures

- Avec buse pour sol d'extraction par pulvérisation avec extension pour surfaces dures.

Faire glisser l'extension pour surfaces dures sur le côté sur la buse pour sol d'extraction par pulvérisation. La lèvre en caoutchouc pointe vers l'avant, les bandes de brosse vers l'arrière.

Remettre le réservoir d'eau propre à niveau

Remarque : Le réservoir d'eau fraîche peut être retiré pour être rempli d'eau ou bien peut être rempli directement sur l'appareil.

Figure : **9**

- Ouvrir le couvercle du réservoir vers le haut.
- Remplir 100 - 200 ml (les quantités varient selon le degré de saleté) dans le réservoir d'eau fraîche, remplir avec de l'eau du robinet, ne pas trop remplir.
- Refermer le couvercle du réservoir.

Commencer le travail

Figure : **10**

- Brancher la fiche secteur dans une prise de courant.

- Appuyer sur l'interrupteur pour l'aspiration (Position 1), la turbine tourne.

Figure : **11**

- Fermer complètement les coulisseaux d'air secondaire sur la poignée.

Figure : **12**

- Appuyer sur l'interrupteur pour l'aspiration (Position 1), la pompe de nettoyage intermédiaire est prête.
- Actionner le levier sur la poignée de pulvérisation pour vaporiser la solution de nettoyage.
- Parcourir la surface à nettoyer en bandes qui se chevauchent. Tirer ce faisant la buse vers l'arrière (ne pas pousser).

Vider la cuve durant le travail

Remarque : Dès que la cuve est pleine, un flotteur obture l'ouverture d'aspiration et la vitesse de rotation augmente. Arrêter immédiatement l'appareil et vider la cuve.

- Éteindre l'appareil, pour cela appuyer sur l'interrupteur pour l'aspiration et la vaporisation (position 0).
- Retirer les accessoires et le réservoir d'eau fraîche et déverrouiller le capot moteur.
- Ôter le capot moteur et vider la cuve.

Conseils de nettoyage/Méthode de travail

- Travailler toujours de la lumière vers l'ombre (de la fenêtre vers la porte).
- Toujours travailler de la surface nettoyée vers la surface à nettoyer.
- La moquette avec chanvre peut se rétracter avec le travail humide et laisser s'écouler de la teinte.
- Brosser les tapis à poils longs dans le sens du poil après le nettoyage en état humide (par ex. avec un balai-brosse ou un balai à tapis).
- Une imprégnation avec Care Tex RM 762 après le nettoyage humide empêche une nouvelle salissure rapide du revêtement textile.
- Ne parcourir ou disposer des meubles sur la surface nettoyée qu'après le séchage pour empêcher les points d'appui ou les tâches de rouille.

Méthodes de nettoyage

Salissures légère/normale

- Allumer aspirer et vaporiser (Position 1).
- Vaporiser la solution de nettoyage et l'aspirer en même temps dans une étape de travail.
- Puis, éteindre l'interrupteur pour vaporiser et aspirer le reste de la solution de nettoyage.
- Après le nettoyage des tapis, nettoyer à nouveau à l'eau chaude et si nécessaire imperméabiliser.

Fortes salissures ou tâches

- Allumer vaporiser (Position 1).
- Appliquer la solution de nettoyage et laisser agir 10 à 15 minutes (l'aspiration est éteinte).
- Nettoyer la surface comme pour la saleté légère/normale.
- Après le nettoyage des tapis, nettoyer à nouveau à l'eau chaude et claire, et si nécessaire imperméabiliser.

Fin du nettoyage au mouillé

- Rincer les conduites de pulvérisation dans l'appareil : remplir pour cela le réservoir de détergent d'1 litre d'eau claire environ.

Tenir la buse au-dessus de l'écoulement et mettre la pompe de pulvérisation en marche jusqu'à ce que l'eau claire soit complètement vidée.

Utilisation en tant qu'aspirateur multi-usage

Remarque

Pour utiliser l'appareil en tant qu'aspirateur multi-usage, la poignée de vaporisation et le flexible de vaporisation peuvent être enlevés.

Figure : **13**

- Retirer les tuyaux de vaporisation et les clips de fixation du tuyau d'aspiration.
- Appuyer des deux côtés sur les crans d'arrêt et retirer la poignée de vaporisation de la poignée.

ATTENTION

Pour aspirer des poussières, toujours travailler avec un filtre positionné, sauf lorsque vous utilisez une cartouche filtrante (accessoire spécial). Le réservoir et les accessoires doivent être secs, afin que la poussière ne colle pas.

- Choisir les accessoires souhaités et brancher directement sur la poignée ou sur le tube d'aspiration.

Figure : **14**

- Mise en place du sac filtre
- Choisir les accessoires souhaités et brancher directement sur la poignée ou sur le tube d'aspiration.
- Allumer vaporiser (Position 1).

Aspiration de surfaces dures

- Presser l'élément pour les sols durs dans la buse de sol. Les brosses doivent être dirigées vers l'avant.

Aspiration de moquettes

- Travailler sans semelle pour sols durs.

Figure : **15**

- Activer la vanne d'air additionnel pour ajuster la force d'aspiration.

Remarque :

Refermer la vanne d'air additionnel après usage.

Aspirer de l'eau

ATTENTION

Ne pas utiliser de papier filtre!

Remarque : Dès que la cuve est pleine, un flotteur obture l'ouverture d'aspiration et la vitesse de rotation augmente. Arrêter immédiatement l'appareil et vider la cuve.

- Pour aspirer l'humidité, ou bien le mouillé, brancher l'accessoire souhaité sur le tube d'aspiration, ou bien directement sur la poignée.
- Allumer vaporiser (Position 1).

Figure : **16**

- Ouvrir le volet d'air auxiliaire si de grands volumes d'eau sont aspirés. Refermer le régulateur après usage.
- Vider la cuve pleine (cf. le chapitre "Vider la cuve").

Mise hors service

- Mettre l'appareil hors tension.
- Vider la cuve pleine (cf. le chapitre "Vider la cuve").
- Rincer la cuve à l'eau claire.
- Après chaque utilisation, séparer les accessoires de l'appareil, ainsi que tuyau, buse et rallonges.

Remarque : Le reste d'eau peut éventuellement couler en dehors, le placer donc dans la douche ou dans la baignoire.

- Rincer les pièces des accessoires à l'eau courante et les laisser sécher.
- Nettoyer la cartouche filtrante sous l'eau, et la laisser sécher avant de la repositionner.
- Laisser l'appareil debout et ouvert pour le laisser sécher.
- **Rangement de l'appareil** Ranger les accessoires sur l'appareil et le garder dans des pièces sèches.

Entretien, maintenance

Nettoyage de l'appareil

En cas de vaporisation irrégulière

Figure : **17**

- Desserrer la fixation de la buse et la sortir, nettoyer la buse ou la remplacer.

Nettoyer le filtre dans le réservoir d'eau propre

1 an ou en cas de besoin

Figure : **18**

- Tourner et desserrer le verrouillage. Retirer le tamis pas le haut et le nettoyer à l'eau claire.

Pannes

Il ne sort pas d'eau à la buse

- Remplir le réservoir d'eau propre.
- Contrôler la bonne position du réservoir d'eau fraîche
- Pompe à détergent défectueuse, faire appel au service après-vente.

Jet de vaporisation irrégulier

- Nettoyer la buse de vaporisation de la buse de sol pour vaporisation par extraction

Puissance d'aspiration insuffisante

- Fermer la vanne d'air additionnel sur la poignée. Cf. aussi l'illustration 11
- Accessoires, tuyaux ou tubes d'aspiration colmatés, éliminer le colmatage.
- Utiliser un nouveau sachet filtre lorsque le sachet filtre est plein
n° de commande : voir liste des pièces de rechange à la fin de ces instructions
- Nettoyer le filtre de matière plastique mousse

Pompe à détergent faisant du bruit

- Remettre le réservoir d'eau propre à niveau.

L'appareil ne fonctionne pas

- Brancher la fiche secteur.
- La protection de surchauffe s'est déclenchée, laisser refroidir l'appareil.

Caractéristiques techniques

Tension 1~ 50-60 Hz	220 - 240V	V
Protection du réseau (à action retardée)	10	A
Volume de la cuve	18	l
Capacité de récupération de l'eau max.	4	l
Puissance P_{nom}	1200	W
Puissance P_{max}	1400	W
Câble d'alimentation	H05-VV-F2x0,75	
Niveau de pression acoustique (EN 60704-2-1)	74	dB(A)

Sous réserve de modifications techniques !

Accessoires en option

	N° de réf.
Filtre (5 p)	6.959-130.0
Filtre-cartouche	6.414-552.0
Buse manuelle d'extraction par pulvérisation pour le nettoyage d'oreillers. *	2.885-018.0
Détergent pour tapis RM 519 (bouteille d'1 l)	
International	6.295-771.0
Produit d'imprégnation des tapis Care Tex RM 762 (bouteille de 0,5 l)	
International	6.295-769.0

*Contenu de livraison SE 4001 Plus

Indice

Avvertenze generali.	IT	5
Norme di sicurezza	IT	5
Simboli riportati nel manuale d'uso	IT	7
Messa in funzione	IT	8
Uso	IT	9
Messa fuori servizio.	IT	10
Cura e manutenzione	IT	10
Guasti	IT	10
Dati tecnici.	IT	11
Accessori optional.	IT	11

Avvertenze generali

Gentile cliente,



Prima di utilizzare l'apparecchio per la prima volta, leggere le presenti istruzioni originali, seguirle e conservarle per un uso futuro o in caso di rivendita dell'apparecchio.

Uso conforme a destinazione

Questo apparecchio è concepito per il solo uso domestico e non deve essere adibito ad uso commerciale o industriale.

- Con l'acquisto di questo apparecchio avete acquistato un estrattore per nebulizzazione per la pulizia di manutenzione o la pulizia accurata di tappeti con effetto detergente profondo.
- Con un inserto per superfici dure per la bocchetta per pavimenti per esterni (compresa nella fornitura) è possibile pulire anche superfici dure.
- Con i relativi accessori (compresi nella fornitura) è possibile utilizzarlo anche come aspiratore multiuso.

Protezione dell'ambiente



Tutti gli imballaggi sono riciclabili. Gli imballaggi non vanno gettati nei rifiuti domestici, ma consegnati ai relativi centri di raccolta.



Gli apparecchi dismessi contengono materiali riciclabili preziosi e vanno consegnati ai relativi centri di raccolta. Sia le batterie che gli accumulatori contengono sostanze che non devono essere disperse nell'ambiente. Si prega quindi di smaltire gli apparecchi dismessi, le batterie e gli accumulatori mediante i sistemi di raccolta differenziata.

Avvertenze sui contenuti (REACH)

Informazioni aggiornate sui contenuti sono disponibili all'indirizzo:

www.kaercher.com/REACH

Servizio assistenza

In caso di domande o anomalie la filiale KÄRCHER è felice di poterla aiutare.

Ordinare ricambi e accessori speciali

Usare solo pezzi di ricambio e accessori originali autorizzati dal produttore per non compromettere la sicurezza dell'apparecchio.

I ricambi e gli accessori sono reperibili presso il rivenditore di fiducia o una filiale KÄRCHER.

(Indirizzo vedi retro)

Garanzia

In tutti i paesi sono valide le condizioni di garanzia pubblicate dalla nostra società di vendita competente. Entro il termine di garanzia eliminiamo gratuitamente eventuali guasti all'apparecchio, se causati da un difetto di materiale o di produzione. Nei casi previsti dalla garanzia si prega di rivolgersi al proprio rivenditore, oppure al più vicino centro di assistenza autorizzato, esibendo lo scontrino di acquisto.

Norme di sicurezza

Osservare sempre sia le indicazioni riportate nelle presenti istruzioni, sia le norme vigenti in materia di sicurezza/antinfornistica.

Qualsiasi uso non conforme alle presenti indicazioni comporta l'immediato decadimento della Garanzia.

- *Questo apparecchio non è indicato per essere usato da persone con delle limitate capacità fisiche, sensoriali o mentali e da persone che abbiano poca esperienza e/o conoscenza dell'apparecchio a meno che non vengano supervisionati per la loro sicurezza da una persona incaricata o che abbiano da questa ricevuto istruzioni su come usare l'apparecchio e dei pericoli da esso derivante.*
- *I bambini non devono giocare con l'apparecchio.*
- *Sorvegliare i bambini per assicurarsi che non giochino con l'apparecchio.*
- *La pulizia e la manutenzione utente non devono essere eseguiti dai bambini senza sorveglianza.*

- *Tenere le pellicole di imballaggio fuori dalla portata dei bambini. Rischio di asfissia!*
 - *Disattivare l'apparecchio dopo ogni impiego e prima di ogni pulizia/manutenzione.*
 - *Pericolo d'incendio. Non aspirare oggetti brucianti o ardenti.*
 - *Il piano di appoggio dell'apparecchio deve essere stabile.*
 - *L'operatore deve utilizzare l'apparecchio in modo conforme alla sua destinazione. Inoltre deve tenere conto delle condizioni presenti in loco e fare attenzione a persone terze (in particolare bambini) durante l'uso dell'apparecchio.*
 - *Verificare il perfetto stato dell'apparecchio e degli accessori prima della messa in funzione. In caso contrario è vietato usarlo.*
 - *Non immergere mai l'apparecchio, il rispettivo cavo e/o la presa in acqua o altri liquidi.*
 - *È vietato usare l'apparecchio in ambienti a rischio di esplosione. Se l'apparecchio viene usato in zone di pericolo, osservare le disposizioni di sicurezza vigenti.*
 - *Proteggere l'apparecchio da intemperie, umidità e fonti di calore.*
 - *Se l'apparecchio dovesse cadere, è necessario portarlo presso un centro di assistenza autorizzato che verificherà, se vi sono guasti interni, i quali possono limitare la sicurezza del prodotto.*
 - *Non aspirare sostanze tossiche.*
 - *Non aspirare materiali come gesso o cemento che possono indurirsi quando entrano in contatto con acqua. Possono danneggiare il buon funzionamento dell'apparecchio.*
 - *L'apparecchio va collocato in posizione orizzontale durante il funzionamento.*
 - *Utilizzare solo detergenti consigliati dal produttore e rispettare le avvertenze d'uso, di smaltimento e di avviso del produttore del detergente.*
- ⚠ PERICOLO**
- *Collegare l'apparecchio solo a prese con corretta messa a terra.*
 - *Collegare l'apparecchio solo a corrente alternata. La tensione deve corrispondere a quella indicata sulla targhetta dell'apparecchio.*
 - *Non toccare mai la spina e la presa con le mani bagnate.*
 - *Non staccare la spina dalla presa tirando il cavo di collegamento.*
 - *Prima di ogni intervento di cura e di manutenzione, spegnere l'apparecchio e staccare la spina.*
 - *Lavori di riparazione e lavori sugli impianti elettrici possono essere effettuati solo dal servizio clienti autorizzato.*

- *Prima di ogni utilizzo controllare che il cavo di allacciamento e la spina di alimentazione non presentino danni. Far sostituire immediatamente il cavo di allacciamento danneggiato dal servizio clienti autorizzato/da un elettricista specializzato.*
- *Per evitare incidenti elettrici raccomandiamo di collegare l'apparecchio a prese elettriche dotate di interruttore differenziale (con corrente differenziale nominale I_{dn} non superiore a 30 mA).*
- *Usare esclusivamente cavi di prolunga protetti contro gli spruzzi d'acqua. Sezione minima: 3x1 mm².*
- *La protezione contro gli spruzzi d'acqua e la resistenza meccanica deve essere garantita anche dopo l'eventuale sostituzione di giunti del cavo di alimentazione o del cavo di prolunga.*
- *Prima di scollegare l'apparecchio dalla rete elettrica, spegnere lo stesso premendo l'interruttore generale.*
- *In caso di formazione di schiuma o fuoriuscita di liquido, spegnere subito l'apparecchio oppure staccare la spina dalla rete!*

⚠ AVVERTIMENTO

Non usare detergenti abrasivi, detergenti per il vetro o detergenti universali! Non immergere mai l'apparecchio in acqua.

Determinate sostanze possono formare Insieme all'aria di aspirazione vapori e miscele esplosivi

Non aspirare mai le seguenti sostanze:

- *gas esplosivi o infiammabili, liquidi e polveri (polveri reattive)*
- *Polveri di metallo reattive (ad es. alluminio, magnesio, zinco) insieme a detergenti fortemente alcalini ed acidi*
- *Acidi e soluzioni alcaline allo stato puro*
- *Soluzioni organiche (ad es. benzina, diluenti per vernici, acetone o gasolio).*
- *Queste sostanze possono inoltre corrodere i materiali dell'apparecchio.*

Simboli riportati nel manuale d'uso

⚠ PERICOLO

Per un rischio imminente che determina lesioni gravi o la morte.

⚠ AVVERTIMENTO

Per una situazione di rischio possibile che potrebbe determinare lesioni gravi o la morte.

⚠ PRUDENZA

Per una situazione di rischio possibile che potrebbe determinare danni leggeri a persone o cose.

ATTENZIONE

Indica una probabile situazione pericolosa che potrebbe determinare danni alle cose.

Messa in funzione

Descrizione dell'apparecchio

La fornitura del Suo apparecchio è riportata sulla confezione. Controllare che il contenuto dell'imballaggio sia completo.

In caso di accessori assenti o danni dovuti al trasporto si prega di contattare il rivenditore.

Figure riportate sulla pagina pieghevole!



Figura **1**

- 1 Corpo motore
- 2 Maniglia di trasporto
- 3 Filtro in materiale espanso
- 4 Chiusura filtro
- 5 Cavo di allacciamento alla rete con spina
- 6 Custodia, cavo di allacciamento alla rete
- 7 Interruttore per aspirazione (0 / I)
- 8 Interruttore per nebulizzazione (0 / I)
- 9 Sbloccaggio, serbatoio acqua pulita
- 10 Serbatoio acqua pulita
- 11 Contenitore
- 12 Ruote pivotanti
- 13 Attacco per il tubo flessibile di aspirazione dell'aspiratore multiuso
- 14 Collegamento, tubo flessibile di nebulizzazione
- 15 Tubo flessibile di aspirazione
- 16 Impugnatura
- 17 Corsore per aria secondaria
- 18 Maniglia di nebulizzazione con leva di nebulizzazione
- 19 Tubo flessibile di nebulizzazione allentato
- 20 Clip di fissaggio (10x)
- 21 Tubi rigidi di aspirazione 2 x 0,5 m
- 22 Alloggiamento per tubi di aspirazione e per accessori
- 23 Bocchetta a spruzzo per pavimenti per esterni per la pulitura di tappeti, con inserto per superfici dure
- 24 Bocchetta manuale per la pulizia di imbottiture per esterni *
- 25 Adattatore per bocchetta manuale di nebulizzazione per la pulizia di imbottiture

* SE 4001 Plus

Accessori supplementari per aspirazione

- 26 Bocchetta pavimenti con inserto per superfici dure
- 27 Bocchetta poltrone
- 28 Bocchetta per giunti
- 29 Sacchetto filtro

Prima della messa in funzione

Figura **2**

→ **Rimuovere il serbatoio di acqua pulita.** Premere lo sbloccaggio e rimuovere il serbatoio.

Nota:

L'alloggiamento del motore può essere rimosso solo se precedentemente è stato rimosso il serbatoio dell'acqua pulita.

Figura **3**

→ **Rimuovere l'alloggiamento del motore.** Spingere in avanti la maniglia affinché il contenitore venga sbloccato. Rimuovere gli accessori e le ruote pivotanti dal contenitore.

Figura **4**

→ Girare il serbatoio e spingere le ruote pivotanti negli orifizi sul fondo del serbatoio, fino alla battuta.

Figura **5**

→ Girare l'alloggiamento del motore e posizionare il filtro in materiale espanso nel cesto del filtro.

→ Posizionare la chiusura del filtro e ruotare per la chiusura.

→ **Posizionare l'alloggiamento del motore.** Tirare verso l'alto la staffa di chiusura.

Figura **6**

→ **Introdurre il serbatoio di acqua pulita.** Introdurre prima la parte inferiore, quindi premere in alto contro l'alloggiamento del motore, accertarsi che si sia agganciato.

Figura **7**

→ Spingere la maniglia di nebulizzazione sulla maniglia, e si aggancia.

→ Fissare il tubo di nebulizzazione della maniglia di nebulizzazione con 7 clip di fissaggio sul tubo flessibile di aspirazione.

→ Inserire il tubo flessibile di aspirazione e di nebulizzazione sugli attacchi dell'apparecchio.

Nota

: Premere il tubo flessibile di aspirazione nell'attacco affinché si agganci.

Figura **8.1**

→ Collegare i tubi di aspirazione e inserirli sulla maniglia.

→ Inserire il tubo flessibile di nebulizzazione nella maniglia e fissare con le 3 clip di fissaggio sui tubi di aspirazione.

→ Posizionare la bocchetta per pavimenti sui tubi di aspirazione e introdurre il tubo di nebulizzazione nella bocchetta per pavimenti. Ruotare la leva di sicurezza esterna e chiudere con essa il tubo flessibile di aspirazione.

A questo punto l'apparecchio è pronto per la pulizia ad umido.

Pulizia bagnata con la bocchetta manuale di nebulizzazione per la pulizia di imbottiture *

Figura **8.2**

→ Per il montaggio della bocchetta manuale di nebulizzazione occorre collegare l'adattatore tra la bocchetta e l'impugnatura.

* SE 4001 Plus

Uso

ATTENZIONE

Lavorare sempre con il filtro in materiale espanso inserito sia durante l'aspirazione di liquidi che durante l'aspirazione combinata di liquidi/solidi.

Pulizia ad umido di tappeti/superfici dure

ATTENZIONE

Prima di utilizzare l'apparecchio, accertarsi su un punto nascosto dell'oggetto da pulire della stabilità del colore e della resistenza all'acqua.

Non pulire superfici sensibili all'acqua quali ad es. parquet (l'umidità si potrebbe infiltrare e danneggiare il pavimento).

Avviso:

L'acqua calda (massimo 50 °C) aumenta l'effetto detergente.

Pulizia ad umido di moquette

→ Con bocchetta manuale di nebulizzazione senza inserto per superfici dure.

Per la pulizia si prega di utilizzare solo il detergente per tappeti RM 519 della ditta KÄRCHER.

Pulizia ad umido di pavimenti duri

→ Con bocchetta manuale di nebulizzazione con inserto per superfici dure.

Infilare lateralmente l'inserto per superfici dure sulla bocchetta manuale di nebulizzazione. Il labbro di gomma è rivolto in avanti, le setole spazzola invece all'indietro.

Riempire il serbatoio dell'acqua pulita

Nota: Il serbatoio dell'acqua pulita si può estrarre per riempirlo oppure si può riempirlo montato all'apparecchio.

Figura **9**

- Sollevare il coperchio del serbatoio.
- Versare 100 - 200 ml (variare la quantità in base al grado di impurità) di RM 519 nel serbatoio di acqua pulita e riempire, non troppo, con acqua corrente.
- Chiudere il coperchio del serbatoio.

Iniziare a lavorare

Figura **10**

- Inserire la spina in una presa elettrica.
- Premere l'interruttore per aspirare (Posizione I), la turbina di aspirazione si mette in funzione.

Figura **11**

- Chiudere completamente il cursore dell'aria secondaria sulla maniglia.

Figura **12**

- Premere l'interruttore per nebulizzare (Posizione I), la pompa del detergente è pronta.
- Per spruzzare la soluzione detergente azionare la leva sulla maniglia.
- Percorrere la superficie da pulire a sovrapposizione. Durante tale operazione, tirare indietro la bocchetta (non spingere).

Svuotare il contenitore durante il lavoro

Indicazione: Se il serbatoio è pieno, un galleggiante chiude l'apertura di aspirazione e l'apparecchio gira con maggiore velocità. Spegnerne subito l'apparecchio e svuotare il serbatoio.

- Spegnerne l'apparecchio, a tal fine premere l'interruttore per aspirare e spruzzare (Posizione 0).
- Rimuovere accessori e serbatoio di acqua pulita e sbloccare l'alloggiamento del motore.
- Rimuovere il corpo motore e svuotare il serbatoio.

Suggerimenti per la pulizia/Modalità di lavoro

- Operare sempre dalla luce all'ombra (dalla finestra alla porta).
- Operare sempre dalla superficie pulita verso la superficie sporca.
- Le moquette con un fondo di juta in caso di interventi troppo umidi possono contrarsi e scolorirsi.
- Spazzolare i tappeti a pelo lungo dopo la pulizia quando sono ancora bagnati in direzione del pelo (ad es. con una spazzola per peli o uno strofinaccio).
- Una impregnatura con Care Tex RM 762 dopo la pulizia ad umido previene che il rivestimento tessile si possa sporcare subito.
- Percorre la superficie trattata o posizionarvi dei mobili solo dopo l'asciugatura per prevenire che si possano formare impronte o macchie di ruggine.

Metodi di pulizia

Sporco leggero / normale

- Attivare aspirazione e nebulizzazione (Posizione I).
- Spruzzare ed aspirare contemporaneamente la soluzione detergente in un solo passaggio.
- Successivamente spegnere l'interruttore per spruzzare ed aspirare i resti della soluzione detergente.
- Dopo la pulizia pulire nuovamente i tappeti con acqua pulita e calda ed impregnare all'occorrenza.

Sporco intenso o macchie

- Accendere la nebulizzazione (Posizione I).
- Applicare la soluzione detergente e far agire per 10 - 15 minuti (aspirazione disattivata).
- Quindi pulire la superficie come nel caso di sporco leggero / normale.
- Dopo la pulizia pulire nuovamente i tappeti con acqua pulita e calda ed impregnare all'occorrenza.

Terminare la pulizia ad umido

- Lavare i tubi di spruzzatura nell'apparecchio, a tal fine:
Riempire il serbatoio del detergente con ca. 1 litro di acqua pulita.
Tenere la bocchetta sopra lo scolo e accendere la pompa di spruzzatura finché l'acqua è uscita tutta.

Impiego come aspiratore multiuso

Indicazione

Per utilizzare l'apparecchio come aspiratore multiuso è possibile rimuovere il manico di spruzzo e il tubo flessibile di nebulizzazione.

Figura **13**

- Togliere i tubi di nebulizzazione e le clip di fissaggio dai tubi di aspirazione.
- Premere i due nasi di aggancio laterali e rimuovere la maniglia di nebulizzazione dal manico.

ATTENZIONE

Per l'aspirazione a secco, lavorare sempre con il sacchetto filtro inserito, tranne quando si utilizza un filtro a cartuccia (accessorio speciale). Il contenitore e gli accessori devono essere asciutti, altrimenti lo sporco s'incolla.

- Scegliere l'accessorio desiderato e introdurlo sui tubi di aspirazione o direttamente sulla maniglia.

Figura 14

- Inserire il sacchetto filtro.
- Scegliere l'accessorio desiderato e introdurlo sui tubi di aspirazione o direttamente sulla maniglia.
- Accendere l'aspirazione (Posizione I).

Aspirazione di pavimenti duri

- inserire l'inserito per pavimenti duri nella bocchetta per pavimenti. Le spazzole devono essere rivolte in avanti.

Aspirazione di moquette

- Usare l'aspiratore senza inserto per superfici dure.

Figura 15

- Per l'adattamento della forza di aspirazione azionare il cursore per l'aria secondaria.

Nota:

Richiudere il cursore dell'aria secondaria dopo l'uso!

Aspirazione dell'acqua**ATTENZIONE**

Non utilizzare il sacchetto filtrante!

Indicazione: Se il serbatoio è pieno, un galleggiante chiude l'apertura di aspirazione e l'apparecchio gira con maggiore velocità. Spegnerne subito l'apparecchio e svuotare il serbatoio.

- Per aspirare l'umidità o liquidi montare l'accessorio sul tubo di aspirazione o direttamente sulla maniglia.
- Accendere l'aspirazione (Posizione I).

Figura 16

- Aprire il cursore per l'aria secondaria, quando si aspirano grandi quantità di acqua. Richiudere il cursore dopo l'uso.
- Svuotare il contenitore pieno (vedi capitolo "Svuotare il contenitore").

Messa fuori servizio

- Spegnerne l'apparecchio.
- Svuotare il contenitore pieno (vedi capitolo "Svuotare il contenitore").
- Sciacquare accuratamente il contenitore con acqua pulita.
- Dopo ogni uso scollegare gli accessori dall'apparecchio, con tubo flessibile, bocchetta e prolunga.
- Nota:** potrebbe ancora fuoriuscire dell'acqua residua, pertanto posizionare nella doccia o la vasca da bagno.
- Sciacquare gli accessori sotto acqua corrente e successivamente asciugare.
- Pulire il filtro in materiale espanso sotto l'acqua corrente e lasciarlo asciugare a fondo prima di inserirlo di nuovo.
- Lasciare aperto l'apparecchio per asciugarlo.
- **Conservare l'apparecchio.** Conservare gli accessori nell'apparecchio ed in luoghi asciutti.

Cura e manutenzione**Pulizia dell'apparecchio****In caso di getto irregolare.**

Figura 17

- Allentare il fissaggio della bocchetta ed estrarla, quindi pulire o sostituirla.

Pulire il filtro nel serbatoio dell'acqua pulita**1 x anno, o secondo necessità.**

Figura 18

- Ruotare e sbloccare il dispositivo di chiusura. Estrarre il filtro verso l'alto e pulirlo con acqua pulita.

Guasti**Nessuna fuoriuscita di acqua dalla bocchetta**

- Riempire il serbatoio dell'acqua pulita.
- Accertarsi che il serbatoio dell'acqua pulita sia posizionato correttamente.
- Pompa del detergente difettosa, contattare il servizio clienti.

Getto di spruzzo irregolare

- Pulire la bocchetta della bocchetta di spruzzo per pavimenti.

Potenza di aspirazione insufficiente

- Chiudere il cursore dell'aria secondaria sulla maniglia.
Vedere anche Figura 11
- Accessori, tubo flessibile di aspirazione o tubo rigido di aspirazione otturati, si prega di eliminare le otturazioni.
- Il sacchetto filtro è pieno, inserirne uno nuovo *cod. art. vedi Elenco ricambi alla fine delle presenti istruzioni*
- Pulire il filtro in materiale espanso.

Pompa del detergente rumorosa

- Aggiungere acqua nel serbatoio dell'acqua pulita.

L'apparecchio non funziona

- Inserire la spina di alimentazione.
- E' scattata la protezione da surriscaldamento, far raffreddare l'apparecchio.

Dati tecnici

Tensione 1~ 50-60 Hz	220 - 240V	V
Protezione rete (fusibile ritardato)	10	A
Capacità vano raccolta	18	l
Assorbimento di acqua, max.	4	l
Potenza P _{nom}	1200	W
Potenza P _{max}	1400	W
Cavo di alimentazione	H05-VV-F2x0,75	
Pressione acustica (EN 60704-2-1)	74	dB(A)

Con riserva di modifiche tecniche!

Accessori optional

	Codice N°
Sacchetto filtro (5 pz.)	6.959-130.0
Filtro a cartuccia	6.414-552.0
Bocchetta manuale per la pulizia di imbottiture per esterni*	2.885-018.0
Detergente per tappeti RM 519 (flacone da 1 l)	
Internazionale	6.295-771.0
Impregnante per tessuti Care Tex RM 762 (flacone da 0,5 l)	
Internazionale	6.295-769.0

*Fornitura SE 4001 Plus

Inhoud

Algemene instructies	NL	5
Veiligheidsinstructies	NL	5
Symbolen in de gebruiksaanwijzing	NL	8
Ingebruikneming	NL	8
Bediening	NL	9
Buitenwerkingstelling	NL	10
Reiniging en onderhoud	NL	10
Storingen	NL	10
Technische gegevens	NL	11
Bijzondere toebehoren	NL	11

Algemene instructies

Beste klant,



Lees vóór het eerste gebruik van uw apparaat deze originele gebruiksaanwijzing, ga navenant te werk en bewaar deze voor later gebruik of voor een latere eigenaar.

Doelmatig gebruik

Dit apparaat is voor privé-gebruik ontwikkeld en is niet bedoeld voor industrieel gebruik.

- Met de aankoop van dit apparaat heeft u zich een sproeiextractieapparaat aangeschaft voor de onderhoudsreiniging resp. basisreiniging van vloerbedekkingen met dieptereiniging.
- Met het inzetelement voor harde oppervlakken voor de spray-ex-vloersproeier (meegeleverd) kunnen ook harde oppervlakken gereinigd worden.
- Met de overeenkomstige toebehoren (meegeleverd) kan het ook als multifunctionele zuiger gebruikt worden.

Zorg voor het milieu



Het verpakkingsmateriaal is herbruikbaar. Deponeer het verpakkingsmateriaal niet bij het huishoudelijk afval, maar bied het aan voor hergebruik.



Oude apparaten bevatten waardevolle recycleerbare materialen die voor recyclage ingediend moeten worden. Batterijen en accu's bevatten stoffen die niet in het milieu mogen terecht komen. Gelieve oude apparaten, batterijen en accu's in te leveren op de geschikte inzamelpunten.

Aanwijzingen betreffende de inhoudsstoffen (REACH)

Huidige informatie over de inhoudsstoffen vindt u onder: www.kaercher.com/REACH

Klantenservice

Bij vragen of storingen helpt onze KÄRCHER-filiaal u graag verder.

Bestelling van reserveonderdelen en bijzondere toebehoren

Gebruik uitsluitend originele onderdelen en toebehoren die door de fabrikant zijn goedgekeurd om geen afbreuk te doen aan de veiligheid van het apparaat. Reserveonderdelen en toebehoren zijn verkrijgbaar bij uw handelaar of uw KÄRCHER-filiaal. (adres zie achterzijde)

Garantie

In elk land gelden de door onze hiervoor verantwoordelijke verkoopmaatschappij uitgegeven garantievoorwaarden. Eventuele storingen aan het apparaat verhelpen wij zonder kosten binnen de garantietermijn als een materiaal of fabrieksfout hiervan de oorzaak is. Neem bij klachten binnen de garantietermijn contact op met uw leverancier of de dichtstbijzijnde klantenservice-werkplaats en neem de accessoires en uw aankoopbewijs mee.

Veiligheidsinstructies

Behalve aan de in deze gebruiksaanwijzing gegeven aanwijzingen moet men zich aan de wettelijke veiligheidsvoorschriften houden.

Bij niet met deze instructies overeenkomstig gebruik komt de garantie te vervallen.

- *Dit apparaat mag niet gebruikt worden door personen met beperkte fysieke, zintuiglijke of mentale capaciteiten of met te weinig ervaring en/of kennis, tenzij ze onder toezicht staan van een bevoegde persoon die instaat voor hun veiligheid of van die persoon instructies hebben gekregen over het gebruik van het apparaat en de daaruit resulterende gevaren begrijpen.*
- *Kinderen mogen niet met het apparaat spelen.*
- *Kinderen moeten gecontroleerd worden om te garanderen dat ze niet met het apparaat spelen.*
- *De reiniging en het gebruikersonderhoud moegen niet zonder toezicht door kinderen uitgevoerd worden.*

- *Verpakkingsfolie buiten het bereik van kinderen houden, er bestaat verstikkingsgevaar!*
 - *Apparaat na elk gebruik en voor elke reiniging / elk onderhoud uitschakelen.*
 - *Brandgevaar! Geen brandende of glimmende voorwerpen opzuigen.*
 - *Het apparaat moet op een stevige ondergrond staan.*
 - *De gebruiker moet het apparaat doelmatig gebruiken. Hij moet de plaatselijke omstandigheden in acht nemen en bij het werken met dit apparaat goed letten op anderen, vooral op kinderen.*
 - *Het apparaat en de accessoires voor gebruik controleren op goede staat. Indien zij niet in goede staat verkeren, mag u de apparatuur niet gebruiken.*
 - *Het apparaat, de kabel of de stekker nooit in water of andere vloeistoffen onderdompelen.*
 - *Niet gebruiken in ruimtes met ontploffingsgevaar. Bij toepassing van het apparaat in gevaarlijk gebied moet u de overeenkomstige veiligheidsvoorschriften in acht nemen.*
 - *Apparaat tegen externe weersinvloeden, vocht en warmtebronnen beschermen.*
 - *Mocht het apparaat vallen, moet het door een geautoriseerde klantenservice gecon-*
 - troleerd worden aangezien inwendige storingen voorhanden zouden kunnen zijn die de veiligheid van het product beïnvloeden.*
 - *Zuig geen giftige substanties op.*
 - *Stoffen als gips, cement etc. niet opzuigen, omdat ze in contact met water kunnen uitharden en de werking van het apparaat in het geding kunnen brengen.*
 - *Tijdens het gebruik dient het apparaat loodrecht te worden neergezet.*
 - *Alleen de door de fabrikant aanbevolen reinigingsmiddelen gebruiken, en de gebruiks-, afvoer- en waarschuwingsinstructies van de reinigingsmiddelfabrikant in acht nemen.*
- △ GEVAAR**
- *Sluit het apparaat uitsluitend op correct geaarde stopcontacten aan.*
 - *Gebruik uitsluitend wisselstroom voor het apparaat. De spanning moet overeenkomen met de vermelding op het typeplaatje van het apparaat.*
 - *Pak de stekker en wandcontactdoos nooit met vochtige handen beet.*
 - *Netstekker niet verwijderen door hem aan de netkabel uit het stopcontact te trekken.*
 - *Bij alle reinigings- en onderhoudswerkzaamheden altijd*

het apparaat uitschakelen en de stekker uit het stopcontact trekken.

- *Reparaties en werkzaamheden aan elektrische componenten mogen alleen door bevoegde medewerkers van de technische dienst worden uitgevoerd.*
- *Controleer netsnoer en stekker vóór gebruik altijd op beschadigingen. Laat een beschadigd netsnoer onmiddellijk vervangen door een bevoegde klantendienst-/elektromonteur.*
- *We adviseren wandcontactdozen met voorgeschakelde lekstroom-veiligheidsschakelaar (maximaal 30 mA nominale activerings-stroomsterkte) te gebruiken, ter vermindering van elektrische ongelukken.*
- *Gebruik uitsluitend een spatwaterdicht verlengsnoer met een doorsnede van minimaal 3x1 mm².*
- *Als er verbindingen met het netsnoer of de verlengkabel worden vervangen, moet ervoor worden gezorgd dat de spatwaterbescherming en de mechanische sterkte behouden blijven.*
- *Voordat het apparaat van het stroomnet wordt gehaald, moet het altijd eerst met de hoofdschakelaar worden uitgeschakeld.*

- *Schakel het apparaat bij schuimvorming of het vrijkomen van vloeistof onmiddellijk uit of verwijder de netstekker!*

△ WAARSCHUWING

Geen schuurmiddelen, glas of reinigingsmiddelen gebruiken! Dompel het apparaat nooit in water.

Bepaalde stoffen kunnen door het opwaaien met de zuiglucht explosieve dampen of mengsels vormen!

De volgende stoffen nooit opzuigen:

- *Explosieve of brandbare gasen, vloeistoffen en stof (reactief stof)*
- *Reactief metaalstof (bijv. aluminium, magnesium, zink) in verbinding met sterk alkalische en zure reinigingsmiddelen*
- *Onverdunde sterke zuren en logen*
- *Organische oplosmiddelen (bijv. benzine, verfverdunder, aceton, stookolie).*
- *Bovendien kunnen deze stoffen de bij het apparaat gebruikte materialen aantasten.*

Symbolen in de gebruiksaanwijzing

⚠ **GEVAAR**

Voor een onmiddellijk dreigend gevaar dat leidt tot ernstige en zelfs dodelijke lichamelijke letsels.

⚠ **WAARSCHUWING**

Voor een mogelijks gevaarlijke situatie die zou kunnen leiden tot ernstige en zelfs dodelijke lichamelijke letsels.

⚠ **VOORZICHTIG**

Voor een mogelijks gevaarlijke situatie die kan leiden tot lichte lichamelijke letsels of materiële schade.

LET OP

Verwijzing naar een mogelijke gevaarlijke situatie die tot materiële schade kan leiden.

Ingebruikneming

Beschrijving apparaat

Het leveringspakket van het apparaat staat op de verpakking afgebeeld. Controleer bij het uitpakken of de inhoud volledig is.

Mochten er eventueel accessoires ontbreken of mocht u transportschade constateren, neem dan contact op met uw leverancier.

Afbeeldingen zie uitklapbaar blad!

Afbeelding 1

- 1 Motorbehuizing
- 2 Handgreep
- 3 Schuimstoffilter
- 4 Filtersluiting
- 5 Netsnoer met stekker
- 6 Opbergen, netkabel
- 7 Schakelaar voor zuigen (0 / I)
- 8 Schakelaar voor sproeien (0 / I)
- 9 Ontgrendeling, schoonwaterreservoir
- 10 Schoonwaterreservoir
- 11 Container
- 12 Zwenkwielen
- 13 Aansluiting voor zuigslang van de multifunctionele zuiger
- 14 Aansluiting, spuitslang
- 15 Zuigslang
- 16 Handgreep
- 17 Schuifopening
- 18 Sproeigreep met sproeihendel
- 19 Sproeislang los



- 20 Bevestigingsklemmen (10x)
- 21 Zuigbuis 2 x 0,5 m
- 22 Opname voor zuigbuizen en accessoires
- 23 Spray-ex-vloersproeier voor de tapijtreiniging, met opzetelement voor harde oppervlakken
- 24 Sproei-extractievloerspuitkop voor de reiniging van stofbekleding
- 25 Adapter voor spray-ex-handsproeier voor de kussenreiniging

* SE 4001 Plus

Extra zuigaccessoires

- 26 Vloermondstuk met inzetstuk voor harde oppervlakken
- 27 Polstermondstuk
- 28 Voegensproeier
- 29 Filterzak

Voor ingebruikneming

Afbeelding 2

→ **Schoonwaterreservoir wegnemen.** Ontgrendeling indrukken en reservoir wegnemen.

Instructie:

De motorbehuizing kan alleen weggenomen worden indien vooraf het schoonwaterreservoir verwijderd werd.

Afbeelding 3

→ **Motorbehuizing wegnemen.** Daartoe de draaggreep naar voren klappen zodat het reservoir ontgrendeld wordt. Accessoires en zwenkwielen uit het reservoir halen.

Afbeelding 4

→ Reservoir omdraaien, zwenkwielen tot de aanslag in de openingen op de bodem van het reservoir duwen.

Afbeelding 5

- Motorbehuizing omdraaien en schuimstoffilter op de filtermand plaatsen.
- Filtersluiting opsteken en draaien om te vergrendelen.
- **Motorbehuizing aanbrengen.** Om te vergrendelen de draaggreep naar boven trekken.

Afbeelding 6

→ **Schoonwaterreservoir plaatsen.** Eerst het onderste deel plaatsen, vervolgens bovenaan tegen de motorbehuizing duwen en controleren of het vastgeklikt is.

Afbeelding 7

- Sproeigreep op handgreep schuiven, hij klikt vast.
- Sproeislang van de sproeigreep met 7 bevestigingsklemmen op de zuigslang bevestigen.
- Zuigslang en spuitslang op de aansluitingen van het apparaat steken.

Instructie

: De zuigslang vast in de aansluiting duwen zodat ze vastklikt.

Afbeelding 8.1

- Zuigbuizen in elkaar steken en op de handgreep steken.
- Losse sproeislang in de sproeigreep steken en met 3 bijgevoegde bevestigingsklemmen op de zuigbuizen bevestigen.
- Vloerspuitkop en zuigbuizen aanbrengen en sproeislang in de vloerspuitkop steken. Buitenste veiligheidshendel draaien en sproeislang ermee vergrendelen.

Het apparaat is nu voorbereid voor natreinigen.

Nat reinigen met de spray-ex-handsproeier voor de kussenreiniging *

Afbeelding **8**

- Voor de montage van de spray-ex-handsproeier moet de bijgevoegde adapter tussen de spray-ex-handsproeier voor kussenreiniging en de handgreep aangesloten en vergrendeld worden.

* SE 4001 Plus

Bediening

LET OP

Werk altijd met een aangebrachte schuimstoffilter, zowel bij nat reinigen als bij nat- en droogzuigen.

Nat reinigen vloerbedekkingen / harde ondergronden

LET OP

Het te reinigen voorwerp voor het gebruik van het apparaat op een onopvallende plaats controleren op kleurvastheid en waterbestendigheid.

Geen watergevoelige ondergronden zoals bijvoorbeeld parketvloer reinigen (vochtigheid kan indringen en de vloerbedekking beschadigen).

Instructie:

Warm water (max. 50 °C) verhoogt de reinigende werking.

Natte reiniging van vloerbedekkingen

- Met spray-ex-vloersproeier zonder opzetstuk voor harde oppervlakken

Gelieve voor de reiniging enkel het tapijtreinigingsmiddel RM 519 van KÄRCHER te gebruiken.

Natte reiniging van harde ondergronden

- Met spray-ex-vloersproeier met opzetstuk voor harde oppervlakken

Schuif het opzetstuk voor harde oppervlakken zijdelings op de spray-ex-vloersproeier. Rubberstrip wijst naar voren, de borstelstrip naar achteren.

Schoonwaterreservoir vullen

Instructie: Schoonwaterreservoir kan voor het vullen verwijderd worden of direct aan het apparaat gevuld worden.

Afbeelding **9**

- Deksel van het reservoir naar boven klappen.
- 100 - 200 ml (hoeveelheid variëren in functie van de mate van verontreiniging) RM 519 in het schoonwaterreservoir gieten, met leidingwater vullen, niet laten overlopen.
- Deksel van het reservoir opnieuw sluiten.

Beginnen met het werk

Afbeelding **10**

- Netstekker in het stopcontact steken.
- Schakelaar voor het zuigen induwen (stand I), zuigturbine loopt.

Afbeelding **11**

- Schuifopening aan de handgreep volledig sluiten.

Afbeelding **12**

- Schakelaar voor het sproeien induwen (stand I), reinigingsmiddelpomp is bedrijfsklaar.
- Om de reinigungsoplossing op het voorwerp te sproeien de hendel aan de sproeigreep bedienen.
- Het te reinigen oppervlak in overlappende banen reinigen. Daarbij de spuitkop achteruit trekken (niet schuiven).

Reservoir tijdens het werk leegmaken

Instructie: Wanneer het reservoir vol is, sluit een vlotter de zuigopening en draait het apparaat met een verhoogd toerental. Schakel het apparaat onmiddellijk uit en maak het reservoir leeg.

- Apparaat uitschakelen, daartoe de schakelaar voor het zuigen en sproeien induwen (stand 0).
- Accessoires en schoonwaterreservoir wegnemen en motorbehuizing ontgrendelen.
- Motorbehuizing afnemen en reservoir leegmaken.

Reinigingstips / werkwijze

- Altijd van licht naar schaduw (van venster naar deur) werken.
- Altijd van het gereinigde naar het niet-gereinigde oppervlak werken.
- Tapijten met juterug kunnen bij natte reiniging krimpen en kleur verliezen.
- Hoogpolige tapijten na de reiniging in natte toestand in poolrichting opborstelen (bv. met poolborstel of schrobber).
- Een impregnatie met Care Tex RM 762 na de natte reiniging verhindert een snelle vervuiling van het textiel.
- Het gereinigde oppervlak ter preventie van drukplaatsen of roestvlekken pas betreden of de meubelen pas terugplaatsen na de droging.

Reinigingsmethoden

Lichte / normale verontreiniging

- Zuigen en sproeien inschakelen (stand I).
- Reinigungsoplossing in één keer opspuiten en tegelijkertijd opzuigen.
- Vervolgens de schakelaar voor sproeien uitschakelen en resten van de reinigungsoplossing opzuigen.
- Na de reiniging de tapijten nogmaals nareinigen met zuiver, warm water en naar wens impregneren.

Sterke verontreiniging of vlekken

- Sproeien inschakelen (stand I).
- Reinigungsoplossing aanbrengen en 10 tot 15 minuten laten inwerken (zuigen is uitgeschakeld).
- Vervolgens oppervlak reinigen zoals bij lichte / normale verontreiniging.
- Na de reiniging de tapijten nogmaals nareinigen met zuiver, warm water en naar wens impregneren.

Nat reinigen beëindigen

- Sproeileidingen in het apparaat spoelen, daartoe: Reinigungsoplossingreservoir vullen met ca. 1 liter zuiver water. Sproeier boven de afvoer houden en sproeipomp inschakelen tot het schone water verbruikt is.

Gebruik als multifunctionele stofzuiger

Tip

Om het apparaat als multifunctionele stofzuiger te gebruiken, kunnen de sproeihandgreep en de spuitslang verwijderd worden.

Afbeelding **13**

- Sproeislangen en bevestigingsklemmen van zuigslang en zuigbuizen verwijderen.
- Beide zijdelingse grebdelpunten induwen en sproeigreep van de handgreep trekken.

LET OP

Werk bij het droog zuigen altijd met een aangebrachte filterzak, behalve bij het gebruik van een patroonfilter

(bijzondere toebehoren). Reservoir en toebehoren moeten droog zijn, anders kan vuil zich vastzetten.

- Gewenste accessoires kiezen en op zuigbuizen resp. direct op de handgreep steken.

Afbeelding **14**

- Filterzak aanbrengen.
- Gewenste accessoires kiezen en op zuigbuizen resp. direct op de handgreep steken.
- Zuigen inschakelen (stand I).

Zuigen van harde oppervlakken

- stuk voor harde oppervlakken in de vloersproeier indrukken. Borsteld moeten naar voren wijzen.

Zuigen van tapijten

- Zonder inzet voor harde oppervlakken werken.

Afbeelding **15**

- Om de zuigkracht aan te passen de schuifopening bedienen.

Instructie:

Na gebruik de schuifopening weer sluiten!

Opzuigen van water

LET OP

Geen filterzak gebruiken!

Instructie: Wanneer het reservoir vol is, sluit een vlotter de zuigopening en draait het apparaat met een verhoogd toerental. Schakel het apparaat onmiddellijk uit en maak het reservoir leeg.

- Om vochtigheid resp. natigheid het gewenste accessoire op zuigbuizen resp. direct op de handgreep aanbrengen.
- Zuigen inschakelen (stand I).

Afbeelding **16**

- Open de schuifopening als grote hoeveelheden water opgezogen worden. Sluit deze na gebruik opnieuw.
- Vol reservoir leegmaken (zie hoofdstuk "Reservoir leegmaken")

Buitenwerkingstelling

- Apparaat uitschakelen.
- Vol reservoir leegmaken (zie hoofdstuk "Reservoir leegmaken")
- Reservoir grondig uitwassen met zuiver water.
- Na elk gebruik de accessoires van het apparaat scheiden en slang, sproeier en verlengpijpen van elkaar scheiden.
- Instructie:** Eventueel voorhanden restwater kan naar buiten druppen, daarom best in de douchebak of badkuip leggen.
- De accessoires afzonderlijk onder stromend water uitspoelen en vervolgens laten drogen.
- Schuimstoffilter onder stromend water reinigen, voor de montage goed laten drogen.
- Apparaat om te drogen laten open staan.
- **Apparaat opslaan.** Accessoires aan het apparaat opbergen en in een droge ruimte bewaren.

Reiniging en onderhoud

Reiniging van het apparaat

Bij een ongelijkmatige spuitstraal.

Afbeelding **17**

- Bevestiging van de spuitkop lossen en eruit trekken, spuitkop reinigen of vervangen.

Zeef in het schoonwaterreservoir reinigen

1 x jaarlijks of indien nodig.

Afbeelding **18**

- Vergrendeling draaien en losmaken. Zeef naar boven wegnemen en onder zuiver water reinigen.

Storingen

Er komt geen water uit de spuitkop

- Schoonwaterreservoir vullen.
- Schoonwaterreservoir controleren op correcte positie.
- Reinigingsmiddelpomp defect, klantendienst raadplegen.

Spuitstraal ongelijkmatig

- Sproeier van sproei-extractievloerspuitkop reinigen.

Onvoldoende zuigcapaciteit

- Schuifopening aan de handgreep sluiten. *Zie ook afbeelding 11*
- Accessoires, zuigslang of zuigbuizen zijn verstopt, verstopping verwijderen.
- Filterzak is vol, zet er een nieuwe filterzak in (bestel-nr. zie onderdelenlijst aan het einde van deze handleiding).
- Schuimstoffilter reinigen

Reinigingsmiddelpomp luid

- Schoonwaterreservoir navullen.

Apparaat draait niet

- Steek de netstekker in de contactdoos.
- Oververhittingsbeveiliging is in werking getreden, apparaat laten afkoelen.

Technische gegevens

Spanning 1~ 50-60 Hz	220 - 240V	V
Netzekering (traag)	10	A
Reservoirvolume	18	l
Wateropname, max.	4	l
Vermogen P _{nom} .	1200	W
Vermogen P _{max} .	1400	W
Netkabel	H05-VV-F2x0,75	
Geluidsdruk niveau (EN 60704-2-1)	74	dB(A)

Technische veranderingen voorbehouden!

Bijzondere toebehoren

	Bestel-nr.
Filterzak (5 st.)	6.959-130.0
Patronenfilter	6.414-552.0
Sproei-extractievloerspuitkop voor de reiniging van stofbekleding*	2.885-018.0
Tapjtreinigingsmiddel RM 519 (fles 1 l)	
Internationaal	6.295-771.0
Textielimpregneerder Care Tex RM 762 (0,5 l fles)	
Internationaal	6.295-769.0

*Leveringsomvang SE 4001 Plus

Índice de contenidos

Indicaciones generales	ES	5
Indicaciones de seguridad.	ES	5
Símbolos del manual de instrucciones	ES	8
Puesta en marcha	ES	8
Manejo.	ES	9
Puesta fuera de servicio	ES	10
Cuidado y mantenimiento	ES	10
Averías	ES	10
Datos técnicos.	ES	11
Accesorios especiales.	ES	11

Indicaciones generales

Estimado cliente:



Antes del primer uso de su aparato, lea este manual original, actúe de acuerdo a sus indicaciones y guárdelo para un uso posterior o para otro propietario posterior.

Uso previsto

Este aparato ha sido diseñado para el uso particular y no para los esfuerzos del uso industrial.

- Con la compra de este aparato ha adquirido un dispositivo de extracción por pulverización para la limpieza de mantenimiento o a fondo de moquetas con un efecto de limpieza profundo.
- Con un módulo para superficies duras para la boquilla de pulverizar suelos (incluida) también puede limpiar superficies duras.
- Con el accesorio correspondiente (incluido) también se puede utilizar como aspirador para sólidos/líquidos.

Protección del medio ambiente



Los materiales de embalaje son reciclables. Por favor, no tire el embalaje a la basura doméstica; en vez de ello, entréguelo en los puntos oficiales de recogida para su reciclaje o recuperación.



Los aparatos viejos contienen materiales valiosos reciclables que deberían ser entregados para su aprovechamiento posterior. Las baterías y los acumuladores contienen sustancias que no deben entrar en contacto con el medio ambiente. Por este motivo, entregue los aparatos usados, las baterías y acumuladores en los puntos de recogida previstos para su reciclaje.

Indicaciones sobre ingredientes (REACH)

Encontrará información actual sobre los ingredientes en:

www.kaercher.com/REACH

Servicio de atención al cliente

En caso de dudas o alteraciones, la sucursal de KÄRCHER estará encantada de ayudarle.

Pedido de piezas de repuesto y accesorios especiales

Utilice sólo piezas de repuesto y accesorios originales, autorizados por el fabricante, para no afectar la seguridad del aparato.

En su distribuidor o en la sucursal de KÄRCHER podrá adquirir piezas de repuesto y accesorios. (La dirección figura al dorso)

Garantía

En todos los países rigen las condiciones de garantía establecidas por nuestra sociedad distribuidora. Las averías del aparato serán subsanadas gratuitamente dentro del período de garantía, siempre que las causas de las mismas se deban a defectos de material o de fabricación. En un caso de garantía, le rogamos que se dirija con el comprobante de compra al distribuidor donde adquirió el aparato o al Servicio al cliente autorizado más próximo a su domicilio.

Indicaciones de seguridad

Además de las indicaciones contenidas en este manual de instrucciones, deben respetarse las normas generales vigentes de seguridad y prevención de accidentes.

Cualquier uso no previsto en las presentes instrucciones dará lugar a la pérdida de la garantía.

- *Este aparato no es apto para ser manejado por personas con incapacidades físicas, sensoriales o intelectuales o falta de experiencia y/o conocimientos, a no ser que sean supervisados por una persona encargada o hayan recibido instrucciones de esta sobre como usar el aparato y qué peligros conlleva.*
- *Los niños no pueden jugar con el aparato.*
- *Supervisar a los niños para asegurarse de que no jueguen con el aparato.*
- *Los niños no pueden realizar la limpieza ni el mantenimiento sin supervisión.*
- *Mantener alejado el plástico del embalaje de los niños, se pueden ahogar.*

- *Apagar el aparato después de cada uso y antes de cada limpieza/mantenimiento.*
 - *Peligro de incendio. No aspirar objetos incandescentes, con o sin llama.*
 - *El aparato debe estar situado sobre una base estable.*
 - *El usuario tiene que utilizar el aparato conforme a las instrucciones. Durante los trabajos con el aparato tiene que tener en cuenta las condiciones locales y tener cuidado de no causar daños a terceras personas, sobre todo a niños.*
 - *Antes de emplear el aparato y los accesorios, compruebe que están en perfecto estado. Si no está en perfecto estado, no debe utilizarse.*
 - *No sumerja nunca el aparato, el cable o el enchufe en agua u otro líquido.*
 - *Está prohibido usar el aparato en zonas en las que exista riesgo de explosiones. Para usar el aparato en zonas de peligro deben cumplirse las normas de seguridad correspondientes.*
 - *Proteja el aparato de la intemperie, la humedad y las fuentes de calor.*
 - *Si el aparato sufre una caída, debe ser revisado por un servicio al cliente autorizado, ya que puede haber averías internas que reduzcan la seguridad del producto.*
 - *No aspire sustancias tóxicas.*
 - *No aspire sustancias como yeso, cemento, etc., ya que al entrar en contacto con el agua ellas pueden endurecerse y afectar el funcionamiento del aparato.*
 - *Durante el funcionamiento, es necesario que el aparato se encuentre en posición horizontal.*
 - *Utilizar sólo los detergentes recomendados por el fabricante, y tener en cuenta las indicaciones de uso, eliminación y advertencia del fabricante del detergente.*
- ⚠ PELIGRO**
- *Conecte el aparato sólo a corriente alterna.*
 - *Conecte el aparato únicamente a corriente alterna. La tensión tiene que corresponder a la indicada en la placa de características del aparato.*
 - *No toque nunca el enchufe de red o la toma de corriente con las manos mojadas.*
 - *No saque el enchufe de la toma de corriente tirando del cable.*
 - *Apague el aparato y desenchufe la clavija de red antes de efectuar los trabajos de cuidado y mantenimiento.*
 - *Los trabajos de reparación y trabajos en componentes eléctricos sólo los puede realizar el Servicio técnico autorizado.*

- *Antes de cada puesta en servicio, compruebe si el cable de conexión y el enchufe de red presentan daños. Si el cable de conexión estuviera deteriorado, debe solicitar sin demora a un electricista especializado del servicio de atención al cliente autorizado que lo sustituya.*
 - *Para evitar accidentes de origen eléctrico, recomendamos utilizar tomas de corriente con un interruptor protector de corriente de defecto pre-conectado (intensidad de corriente de liberación nominal: máx. 30 mA).*
 - *Utilizar sólo un prolongador de protección contra los chorros de agua con un corte transversal de 3x1 mm².*
 - *Al reemplazar los acoplamientos en el cable de conexión a la red o cable prolongador deben permanecer garantizadas la protección contra los chorros de agua y la resistencia mecánica.*
 - *Antes de desconectar el aparato de la red eléctrica, apáguelo con el interruptor principal.*
 - *¡En caso de que se forme espuma o salga líquido, desconecte el aparato inmediatamente o desenchufar!*
- les o multiuso. No sumerja jamás el aparato en agua. Determinadas sustancias pueden mezclarse con el aire aspirado debido a las turbulencias dando lugar a mezclas o vapores explosivos. No aspirar nunca las siguientes sustancias:*
- *Gases, líquidos y polvos explosivos o inflamables, (polvos reactivos)*
 - *Polvos de metal reactivos (p. ej. aluminio, magnesio, zinc) en combinación con detergentes muy alcalinos y ácidos*
 - *Ácidos y lejías fuertes sin diluir*
 - *Disolventes orgánicos (p.ej. gasolina, diluyentes cromáticos, acetona, fuel).*
 - *Además, esas sustancias pueden afectar negativamente a los materiales empleados en el aparato.*

⚠ ADVERTENCIA

No utilice detergentes abrasivos, ni detergentes para cristales

Símbolos del manual de instrucciones

⚠ PELIGRO

Para un peligro inminente que acarrea lesiones de gravedad o la muerte.

⚠ ADVERTENCIA

Para una situación que puede ser peligrosa, que puede acarrear lesiones de gravedad o la muerte.

⚠ PRECAUCIÓN

Para una situación que puede ser peligrosa, que puede acarrear lesiones leves o daños materiales.

⚠ CUIDADO

Aviso sobre una situación probablemente peligrosa que puede provocar daños materiales.

Puesta en marcha

Descripción del aparato

El contenido de suministro de su aparato está ilustrado en el embalaje. Verifique durante el desembalaje que no falta ninguna pieza.

En caso de detectar que faltan accesorios o o que han surgido daños durante el transporte, informe a su distribuidor.

Ilustraciones, véase la contraportada.

Imagen **1**

- 1 Carcasa del motor
- 2 Asa de transporte
- 3 Filtro de celulosa
- 4 Cierre del filtro
- 5 Cable de conexión a red con enchufe
- 6 Zona de recogida del cable de alimentación de red
- 7 Interruptor para absorber (0 / I)
- 8 Interruptor para pulverizar (0 / I)
- 9 Desbloqueo, depósito de agua fresca
- 10 Depósito de agua limpia
- 11 contenedor
- 12 Ruedas giratorias
- 13 Toma para la manguera de aspiración del aspirador multiusos
- 14 Conexión, manguera de pulverizar
- 15 Manguera de aspiración
- 16 Mango
- 17 Pasador aire secundario
- 18 Asa de pulverizar con palanca pulverizadora
- 19 Manguera pulverizadora suelta
- 20 Clips de fijación (10x)
- 21 Tubos de aspiración 2 x 0,5 m



- 22 Alojamiento para tubos de aspiración y los accesorios
- 23 Boquilla para suelos de pulverización por extracción para la limpieza de moquetas, con módulo para superficies duras
- 24 Boquilla manual de extracción por pulverización para limpiar tapicerías *
- 25 Adaptador para boquilla manual de extracción por pulverización para limpiar tapicerías *

* SE 4001 Plus

Accesorios de aspiración adicionales

- 26 Boquilla barredora de suelos con suplemento para superficies duras
- 27 Boquilla para acolchados
- 28 Boquilla para juntas
- 29 Bolsa del filtro

Antes de la puesta en marcha

Imagen **2**

→ **Extraer el depósito de agua fresca.** Pulsar el bloqueo y extraer el depósito.

Nota:

La carcasa del motor sólo se puede extraer si se ha extraído primero el depósito de agua fresca.

Imagen **3**

→ **Extraer la carcasa del motor.** Para ello abatir el asa hacia delante para que se desbloquee el depósito. Sacar el accesorio y las ruedas del recipiente.

Imagen **4**

→ Girar el recipiente, introducir hasta el tope las ruedas giratorias en los orificios de la parte de abajo del recipiente.

Imagen **5**

→ Girar la carcasa del motor y colocar el filtro de espuma en la cesta del filtro.

→ Insertar el cierre del filtro y girar para bloquear.

→ **Colocar la carcasa del motor.** Tirar del asa hacia arriba para bloquear.

Imagen **6**

→ **Colocar el depósito de agua fresca.** Primero encajar la parte inferior, después presión arriba contra la carcasa del motor, comprobar si ha encajado.

Imagen **7**

→ Desplazar el asa pulverizadora al asa, se encaja.

→ Fijar la manguera pulverizadora del asa pulverizadora con 7 clips de fijación a la manguera de absorción.

→ Insertar la manguera de absorción y pulverización en las conexiones del aparato.

Indicación

: Presionar la manguera de absorción bien en la conexión para que se encaje.

Imagen **8.1**

→ Conectar las tuberías de absorción e insertar el asa.

→ Insertar la manguera de pulverización suelta en el asa de pulverización y fijar con los 3 clips de fijación suministrados a las tuberías de absorción.

→ Insertar la boquilla de suelos en las tuberías de absorción y la manguera de pulverización en la boquilla para suelos. Girar la palanca del seguro exterior y bloquear así la tubería de pulverización.

Así el aparato estará listo para limpiar líquidos.

Limpeza en húmedo con la boquilla manual de extracción por pulverización para limpiar tapicerías*

Imagen **8**

- Para el montaje de la boquilla manual de extracción por pulverización se tiene que conectar y bloquear el adaptador suministrado entre la boquilla manual de extracción por pulverización para limpiar tapicerías y la empuñadura.

* SE 4001 Plus

Manejo

CUIDADO

Trabajar siempre con filtro de espuma, tanto para la aspiración en húmedo como en seco/húmedo!

Limpeza de líquidos moquetas/superficies duras

CUIDADO

Controlar el objeto a limpiar antes de utilizar el aparato para ver si el color resiste y si es resistente al agua.

No limpiar pavimentos sensibles al agua, como parquet (la humedad puede introducirse en el suelo y dañar el pavimento).

Nota:

El agua caliente aumenta (máx. 50°C) el efecto de limpieza.

Limpeza húmeda de moquetas

- Con la boquilla para suelos de pulverización por extracción sin suplemento para superficies duras. Por favor, para la limpieza de moquetas utilizar sólo el detergente RM 519 de KÄRCHER.

Limpeza húmeda de superficies duras

- Con la boquilla para suelos de pulverización por extracción con suplemento para superficies duras. Desplazar el suplemento para superficies duras lateralmente sobre la boquilla para suelos de extracción por pulverización. El racor de goma indica hacia delante, las cerdas del cepillo hacia atrás.

Rellenar el depósito de agua limpia

Indicación: Se puede extraer el depósito de agua fresca para llenarlo o también se puede llenar directamente en el aparato.

Imagen **9**

- Abatir hacia arriba la tapa del depósito.
- Introducir 100 - 200 ml (Variar la cantidad dependiendo del grado de suciedad) de RM 519 en el depósito de agua fresca, llenar con agua del grifo sin que rebose.
- Cerrar de nuevo la tapa del depósito.

Comenzar con el trabajo

Imagen **10**

- Enchufar la clavija de red a una toma de corriente.
- Pulsar el interruptor para absorber (posición I), la turbina de absorción se pone en funcionamiento.

Imagen **11**

- Cerrar totalmente el pasador de aire secundario del asa.

Imagen **12**

- Pulsar el interruptor para pulverizar (posición I), la bomba de detergente estará lista.
- Para pulverizar solución de detergente, activar la palanca del asa pulverizadora.

- Pasar por la zona a limpiar en tramos que se solapan. Al hacerlo no tire de la boquilla hacia atrás (no deslizar).

Vaciar el recipiente durante el trabajo

Nota: Si el recipiente está lleno, un flotador cierra el orificio de aspiración y el aparato gira a un mayor número de revoluciones. Desconecte el aparato de inmediato y vacíe el recipiente.

- Apagar el aparato, para ello pulsar el interruptor para absorber y pulverizar (posición 0).
- Extraer el accesorio y el depósito de agua fresca y desbloquear la carcasa del motor.
- Quite la carcasa de motor y vacíe el depósito.

Consejos de limpieza/modo de trabajo

- Trabajar siempre desde la luz a la sombra (desde la ventana a la puerta).
- Trabajar siempre de la zona limpia a la sucia.
- Las moquetas con yute pueden encoger al trabajar en húmedo y decolorar.
- Las alfombras de pelo alto se deben cepillar en la dirección del pelo en estado húmedo (p.ej. con una escoba para pelo o un frotador).
- Si se impregna con Care Tex RM 762 después de la limpieza en húmedo se evita que se vuelva a ensuciar rápidamente el tejido.
- Pasar por encima de la superficie que ha sido limpiada o poner muebles encima cuando esté seca para evitar puntos de presión o manchas de óxido.

Métodos de limpieza

Suciedades ligeras / normales

- Conectar la absorción y pulverización (posición I).
- Pulverizar solución con detergente y aspirarla en un sólo paso.
- Después desconectar el interruptor para pulverizar y absorber los restos de la solución de limpieza.
- Tras la limpieza, volver a limpiar las moquetas con agua limpia caliente e impregnar si se desea.

Gran suciedad o manchas

- Conectar la pulverización (posición I).
- Aplicar la solución de limpieza y dejar actuar de 10 a 15 minutos (la absorción estará desconectada).
- Después limpiar la superficie como si la suciedad fuese ligera/normal.
- Tras la limpieza, volver a limpiar las moquetas con agua limpia caliente e impregnar si se desea.

Finalizar la limpieza en húmedo

- Aclarado a fondo de los conductos de pulverización del aparato, para ello:
Llenar el depósito de detergente con aprox. 1 litro de agua.
Sujete la boquilla sobre el desagüe y ponga en marcha la bomba de pulverización hasta que se haya consumido el agua limpia.

Suplemento como aspirador multiusos

Nota

Para usar el aparato como aspirador multiusos, se puede extraer el asa pulverizadora y la manguera pulverizadora.

Imagen **13**

- Extraer las mangueras pulverizadoras y los clips de fijación de la manguera y tuberías de absorción.
- Presionar ambas lengüetas laterales y extraer el asa pulverizadora del asa.

CUIDADO

Al aspirar en seco, trabajar siempre con la bolsa filtrante colocada, excepto cuando se utilice un filtro de cartucho (accesorio especial). El recipiente y los accesorios tienen que estar secos, de lo contrario se puede pegar la suciedad.

- Seleccionar el accesorio deseado e insertarlo en la tubería de absorción o directamente en el asa.

Imagen **14**

- Colocación de la bolsa filtrante.
- Seleccionar el accesorio deseado e insertarlo en la tubería de absorción o directamente en el asa.
- Conectar la absorción (posición I).

Aspiración de superficies duras

- Insertar el elemento para aspirar superficies duras en la boquilla para suelos. Las cerdas deben indicar hacia delante.

Aspirar alfombras

- Trabaje sin el suplemento para superficies duras.

Imagen **15**

- Para adaptar la potencia de absorción, activar el pasador de aire secundario.

Nota:

Volver a cerrar el pasador de aire secundario después de usar.

Aspirar agua**CUIDADO**

¡No utilizar una bolsa filtrante!

Nota: Si el recipiente está lleno, un flotador cierra el orificio de aspiración y el aparato gira a un mayor número de revoluciones. Desconecte el aparato de inmediato y vacíe el recipiente.

- Para absorber la humedad o líquido, insertar directamente el accesorio deseado en las tuberías de absorción o directamente en el asa.
- Conectar la absorción (posición I).

Imagen **16**

- Abrir el pasador de aire secundario si se tienen que aspirar grandes cantidades de agua. Volver a cerrar después de usar.
- Vaciar el recipiente cuando esté lleno (véase el capítulo "Vaciar el recipiente").

Puesta fuera de servicio

- Desconexión del aparato
- Vaciar el recipiente cuando esté lleno (véase el capítulo "Vaciar el recipiente").
- Lavar bien el recipiente con agua.
- Después de cada uso, separar el accesorio del aparato, y separar la manguera, boquilla y tubo alargador.

Indicación: Dejar gotear el agua residual que haya, colocar para ello en la ducha o bañera.

- Enjuagar las piezas de accesorio con agua de una en una y después dejar secar.
- Limpiar el filtro de espuma con agua corriente, secar bien antes de volver a colocarlo.
- Dejar abierto el aparato para que se seque.
- **Guardar bien el aparato.** Guardar el accesorio en el aparato y en un lugar seco.

Cuidado y mantenimiento**Limpieza del aparato****En caso de chorro irregular.**

Imagen **17**

- Soltar y extraer la fijación de la boquilla, limpiar o cambiar la boquilla pulverizadora.

Limpie el tamiz del depósito de agua limpia**Una vez al año o según necesidad**

Imagen **18**

- Girar y soltar el bloqueo. Extraer el tamiz hacia arriba y limpiar con agua.

Averías**No sale agua de la boquilla**

- Llenar el depósito de agua limpia.
- Comprobar si el depósito de agua fresca está bien colocado.
- Bomba de detergente defectuosa, llamar al servicio técnico.

Chorro irregular

- Limpiar la boquilla de la boquilla para suelos de extracción por pulverización.

Potencia de aspiración insuficiente

- Cerrar el pasador de aire secundario del asa. Véase también la fig. 11
- Los accesorios, manguera de aspiración o el tubo de aspiración están obstruidos. En este caso, elimine la obstrucción.
- La bolsa del filtro está llena; coloque una bolsa del filtro nueva *consulte el n° referencia al final de este manual de instrucciones*
- Limpiar el filtro de celulosa

Bomba de detergente muy ruidosa

- Rellenar el depósito de agua limpia.

El aparato no funciona

- Enchufe la clavija de red.
- Ha saltado la protección contra el sobrecalentamiento, dejar que el aparato enfríe.

Datos técnicos

Tensión 1~ 50-60 Hz	220 - 240V	V
Fusible de red (inerte)	10	A
Capacidad del depósito	18	l
Absorción de agua, máx.	4	l
Potencia P _{nom}	1200	W
Potencia P _{máx}	1400	W
Cable de conexión a la red	H05-VV-F2x0,75	
Nivel de presión acústica (EN 60704-2-1)	74	dB(A)

Reservado el derecho a realizar modificaciones técnicas.

Accesorios especiales

	Nº referencia
Bolsas filtrantes (5 uds.)	6.959-130.0
Filtro de cartuchos	6.414-552.0
Boquilla manual de extracción por pulverización para limpiar tapicerías*	2.885-018.0
RM 519 Detergente para moquetas (Botella de 1 l)	
Internacional	6.295-771.0
Impregnación de textiles Care Tex RM 762 (botella de 0,5l)	
Internacional	6.295-769.0

*Volumen del suministro SE 4001 Plus

Índice

Instruções gerais	PT	5
Avisos de segurança	PT	5
Símbolos no Manual de Instruções	PT	8
Colocação em funcionamento	PT	8
Manuseamento	PT	9
Colocar fora de serviço	PT	10
Conservação, manutenção	PT	10
Avarias	PT	10
Dados técnicos	PT	11
Acessórios especiais	PT	11

Instruções gerais

Estimado cliente,



Leia o manual de manual original antes de utilizar o seu aparelho. Proceda conforme as indicações no manual e guarde o manual para uma consulta posterior ou para terceiros a quem possa vir a vender o aparelho.

Utilização conforme as disposições

Este aparelho foi desenvolvido para o uso privado e não foi concebido para sustentar as necessidades de uma utilização industrial.

- Com a compra deste aparelho adquiriu um extractor de névoa para a limpeza de manutenção resp., limpeza profunda de alcatifas.
- Com uma inserção para superfícies duras no bocal de eliminação por pulverização (no volume de fornecimento) é possível limpar igualmente superfícies duras.
- Com os acessórios adequados (no volume de fornecimento) pode igualmente ser utilizado como aspirador polivalente.

Protecção do meio-ambiente



Os materiais de embalagem são recicláveis. Não coloque as embalagens no lixo doméstico, envie-as para uma unidade de reciclagem.



Os aparelhos velhos contêm materiais preciosos e recicláveis e deverão ser reutilizados. Pilhas e baterias acumuladoras contêm materiais que não devem entrar em contacto com o meio-ambiente. Por isso, elimine os aparelhos velhos, as pilhas e baterias acumuladoras (recarregáveis) através de sistemas de recolha de lixo adequados.

Avisos sobre os ingredientes (REACH)

Informações actuais sobre os ingredientes podem ser encontradas em:

www.kaercher.com/REACH

Serviço de assistência técnica

Em caso de dúvidas ou avarias, a nossa filial KÄRCHER local está à sua disposição.

Encomenda de peças sobressalentes e acessórios especiais

Use somente peças e acessórios originais, autorizados pelo fabricante, para não prejudicar a segurança do aparelho.

As peças sobressalentes e acessórios podem ser adquiridos junto do seu revendedor ou em cada filial da KÄRCHER.

(Endereços no verso)

Garantia

Em cada país são válidas as condições de garantia emitidas pelas nossas Empresas de Comercialização competentes. Eventuais avarias no aparelho, durante o período de garantia, serão reparadas sem encargos para o cliente, desde que se trate de um defeito de material ou de fabricação. Em caso de garantia, dirija-se ao seu revendedor ou ao Serviço Técnico mais próximo, com o aparelho e documento de compra.

Avisos de segurança

Além das indicações do presente manual deve observar-se as regras gerais de segurança e de prevenção de acidentes em vigor.

A garantia somente terá validade, se as instruções deste manual forem respeitadas.

- *Este aparelho não é adequado para a utilização por pessoas com capacidades físicas, sensoriais e psíquicas reduzidas e por pessoas com falta de experiência e/ou conhecimentos, excepto se forem supervisionadas por uma pessoa responsável pela segurança ou receberam instruções sobre o manuseamento do aparelho e que tenham percebido os perigos inerentes.*
- *Crianças não podem brincar com o aparelho.*
- *Supervisionar as crianças, de modo a assegurar que não brincom com o aparelho.*
- *A limpeza e manutenção de aplicação não podem ser realizadas por crianças sem uma vigilância adequada.*

- Manter as películas da embalagem fora do alcance das crianças! Perigo de asfixia!
 - Desligar o aparelho após cada utilização e antes de cada limpeza/manutenção.
 - Perigo de incêndio. Não aspirar materiais em combustão nem em brasa.
 - O aparelho deve sempre ser colocado numa posição estável.
 - Utilize o aparelho somente para os fins a que se destina. Tenha em consideração as condições locais assim como o comportamento de terceiros, especialmente de crianças ao trabalhar com o aparelho.
 - Verificar, antes da utilização, o bom estado do aparelho e dos acessórios. Se tiver dúvidas quanto ao bom estado do aparelho, não o utilize.
 - Jamais submergir o aparelho, o cabo eléctrico ou a ficha em água ou outros líquidos.
 - É proibido usar o aparelho em locais onde há perigo de explosão. Ao utilizar o aparelho em zonas de perigo deverão ser observadas as respectivas instruções de segurança.
 - Proteger o aparelho do tempo atmosférico, da humidade e de fontes de calor.
 - No caso de o aparelho cair, este deve ser verificado por um centro de serviços devidamente autorizado, porque a queda pode ter provocado avarias internas, que podem limitar a segurança do produto.
 - Não aspirar substâncias venenosas.
 - Não aspirar materiais como gesso, cimento etc., porque podem, em contacto com água, endurecer e podem comprometer as funções do aparelho.
 - Durante o funcionamento é necessário de colocar o aparelho em posição horizontal.
 - Utilizar apenas os detergentes recomendados pelos fabricantes e respeitar os avisos de aplicação, eliminação e de advertência dos fabricantes dos detergentes.
- ⚠ PERIGO**
- Ligar o aparelho somente a tomadas devidamente ligadas à terra.
 - Ligar o aparelho só à corrente alternada. A tensão deve corresponder à placa de tipo do aparelho.
 - Nunca tocar na ficha de rede e na tomada com as mãos molhadas.
 - Não puxar a ficha de rede pelo cabo para a retirar da tomada.
 - Antes de efectuar trabalhos de conservação e de manutenção desligar o aparelho e retirar a ficha de rede.

- Os trabalhos de reparação e trabalhos em componentes eléctricos só devem ser executados pelo Serviço de Assistência Técnica autorizado.
- Antes de qualquer utilização do aparelho, verificar se o cabo de ligação e a ficha de rede não apresentam quaisquer danos. O cabo de ligação danificado tem que ser imediatamente substituído pela assistência técnica ou por um electricista autorizado.
- Para evitar acidentes relacionados com a electricidade, recomendamos utilizar tomadas com disjuntor de corrente de defeito intercalado (máx. 30 mA corrente de activação nominal).
- Só utilizar um cabo de extensão protegido contra salpicos de água com uma secção mínima de 3x1 mm².
- Ao substituir acoplamentos em cabos de rede ou de extensão, a protecção contra salpicos de água e a estabilidade mecânica não poderão ser prejudicadas.
- Antes de tirar o aparelho da rede, desligue-o primeiro no interruptor principal.
- Desligar imediatamente o aparelho em caso de formação de espuma ou de saída de líquido ou tirar a ficha da tomada!

⚠ ATENÇÃO

Não utilize produtos abrasivos, produtos para a limpeza de vidros ou universais! Nunca mergulhe o aparelho em água.

Determinadas substâncias podem, com o ar aspirado, formar gases explosivos ou misturas por meio de turbulências!

Nunca aspire as seguintes substâncias:

- Gases, líquidos e pós (pó reactivo) explosivos ou inflamáveis
- Pós reactivos de metal (p. ex. alumínio, magnésio, zinco) em combinação com detergentes altamente alcalinos e ácidos
- Ácidos e soluções alcalinas fortes não diluídas
- Solventes orgânicos (p. ex. gasolina, diluente de tintas, acetona, óleo combustível).
- Além disso, estes materiais podem ter efeitos negativos sobre os materiais utilizados no aparelho.

Símbolos no Manual de Instruções

⚠ **PERIGO**

Para um perigo eminente que pode conduzir a graves ferimentos ou à morte.

⚠ **ATENÇÃO**

Para uma possível situação perigosa que pode conduzir a graves ferimentos ou à morte.

⚠ **CUIDADO**

Para uma possível situação perigosa que pode conduzir a ferimentos leves ou danos materiais.

ADVERTÊNCIA

Aviso referente a uma situação potencialmente perigosa que pode causar danos materiais.

Colocação em funcionamento

Descrição da máquina

O volume de fornecimento do seu aparelho é ilustrado na embalagem. Ao desembalar verifique a integridade do conteúdo.

Contacte imediatamente o vendedor, em caso de falta de acessórios ou no caso de danos de transporte.

Ver figuras na página desdobrável!

Figura **1**

- 1 Caixa do motor
- 2 Punho de transporte
- 3 Filtro em plástico expandido
- 4 Fecho do filtro
- 5 Cabo de ligação à rede com ficha
- 6 Depósito, cabo de ligação à rede
- 7 Botão para aspirar (0 / I)
- 8 Botão para pulverizar (0 / I)
- 9 Desbloqueio, depósito de água limpa
- 10 Tanque de água fresca
- 11 Recipientes
- 12 Rolos de guia
- 13 Conexão para o tubo de aspiração do aspirador polivalente
- 14 Ligação, tubo de pulverização
- 15 Tubo flexível de aspiração
- 16 Punho
- 17 Corrediça de ar adicional
- 18 Pega de pulverização com manivela de pulverização
- 19 Tubo de pulverização solto
- 20 Clips de fixação (10x)
- 21 Tubos de aspiração 2 x 0,5 m
- 22 Encaixe para tubos de aspiração e acessórios



- 23 Bocal de eliminação por pulverização para a limpeza de alcatifas, com elemento para superfícies duras
 - 24 Bocal manual de eliminação por pulverização para a limpeza de estofos *
 - 25 Adaptador para bocal manual de eliminação por pulverização para a limpeza de estofos * SE 4001 Plus
- Acessórios de aspiração complementares**
- 26 Bocal de solo com peça de inserção para superfícies duras
 - 27 Bocal para estofos
 - 28 Bico para juntas
 - 29 Saco-filtro

Antes de colocar em funcionamento

Figura **2**

→ **Retirar depósito de água fresca.** Premir no desbloqueio e retirar o depósito.

Aviso:

A carcaça do motor é de difícil remoção se, previamente, o depósito de água fresca tiver sido retirado.

Figura **3**

→ **Retirar a carcaça do motor.** Virar para isso a pega de suporte para a frente, para desbloquear o depósito. Retirar os acessórios e os rolos de guia do recipiente.

Figura **4**

→ Virar o recipiente e pressionar os rolos de guia contra as aberturas no fundo do recipiente até encaixarem.

Figura **5**

- Virar a carcaça do motor e posicionar o filtro de plástico expandido na cesta do filtro.
- Encaixar o fecho do filtro e rodar para bloquear.
- **Posicionar a carcaça do motor.** Puxar a pega de suporte para cima, para bloquear.

Figura **6**

→ **Posicionar o depósito de água fresca.** Posicionar primeiro a parte inferior, pressionar de seguida contra a carcaça do motor e verificar o encaixe.

Figura **7**

- Deslocar a pega de pulverização para o punho, esta encaixa.
- Fixar o tubo de pulverização da pega de pulverização com 7 cliques de fixação no tubo de aspiração.
- Encaixar o tubo de aspiração e o tubo de pulverização nas ligações do aparelho.

Aviso

: Pressionar o tubo de aspiração fortemente contra a ligação até encaixar.

Figura **8.1**

- Unir os tubos de aspiração e encaixar no punho.
- Encaixar o tubo de pulverização solto no punho de pulverização e fixar nos tubos de aspiração com dois cliques de fixação.
- Encaixar o bocal de chão nos tubos de aspiração e encaixar o tubo de pulverização no bocal de chão. Rodar a alavanca de segurança exterior e bloquear o tubo de pulverização com a mesma.

O aparelho está agora preparado para a limpeza a húmido.

Limpeza a húmido com o bocal manual de eliminação por pulverização para a limpeza de estofos*

Figura 8.2

- Para a montagem do bocal manual de eliminação por pulverização, é necessário conectar e bloquear o adaptador fornecido entre o bocal manual de eliminação por pulverização para a limpeza de estofos e o punho.

* SE 4001 Plus

Manuseamento

ADVERTÊNCIA

Trabalhar sempre com o filtro de plástico expandido no aparelho, tanto durante a limpeza a húmido como na aspiração a húmido e seco.

Limpeza a húmido de alcatifas/superfícies duras

ADVERTÊNCIA

Antes de utilizar o aparelho deve testar o objecto que pretende limpar num local de reduzida exposição para verificar se é resistente à água e se perde a cor. Não limpar pavimentos sensíveis à água como, por exemplo, soalhos de madeira (humidade pode penetrar e danificar o pavimento).

Aviso:

Água quente (máx. 50 °C) aumenta o efeito de limpeza.

Limpeza a húmido de alcatifas

- Com bocal de chão de eliminação por pulverização sem inserção para superfícies duras.

Para a limpeza utilizar apenas o produto de limpeza de tapetes RM 519 da KÄRCHER.

Limpeza a húmido de superfícies duras

- Com bocal de chão de eliminação por pulverização com inserção para superfícies duras.

Posicionar a inserção para superfícies duras lateralmente no bocal de chão de eliminação por pulverização. O lábio de borracha está posicionado para a frente, as tiras de escova estão posicionadas para trás.

Encher o depósito de água limpa

Aviso: O depósito de água limpa pode ser retirado para o abastecimento ou abastecido directamente no aparelho.

Figura 9

- Virar a tampa do depósito para cima.
- Adicionar 100 - 200 ml (quantidade pode variar consoante o grau de sujidade) de RM 519 no depósito de água limpa, encher com água potável, não adicionar água em demasia.
- Voltar a fechar a tampa do depósito.

Iniciar o trabalho

Figura 10

- Ligue a ficha de rede à tomada de corrente.
- Premir o botão de aspiração (posição I), turbina de aspiração entra em funcionamento.

Figura 11

- Fechar a corrediça de ar adicional no punho.

Figura 12

- Premir o botão de pulverização (posição I), a bomba do detergente está pronta.
- Accionar a alavanca no punho de pulverização para aplicar a solução de limpeza.

- Deslocar o aparelho pela superfície a limpar em vias que se sobreponham. Puxar o bocal para trás (não empurrar).

Esvaziar o recipiente durante os trabalhos

Aviso: quando o recipiente estiver cheio, o flutuador fecha a abertura de aspiração e o aparelho funciona com uma rotação mais elevada. Neste caso deve desligar imediatamente o aparelho e esvaziar o recipiente.

- Desligar o aparelho, premir para isso o botão para aspirar e pulverizar (posição 0).
- Retirar os acessórios e o depósito de água limpa e desbloquear a carcaça do motor.
- Remover a caixa do motor e esvaziar o recipiente.

Dicas de limpeza/modo de trabalho

- Trabalhar sempre da luz para a sombra (da janela para a porta).
- Trabalhar sempre da superfície limpa para a superfície suja.
- As alcatifas com o verso de juta podem encolher e desbotar quando sujeitas a uma limpeza a húmido.
- Após a limpeza escovar os tapetes felpudos em estado húmido no sentido na raiz (p. ex. com vassoura ou esfregona).
- Uma impregnação com Care Tex RM 762 após uma limpeza húmida evita que o material têxtil volte a ficar rapidamente sujo.
- De modo a evitar pontos de pressão ou manchas de ferrugem, as superfícies limpas só devem ser colocadas no local após estarem completamente secas.

Métodos de limpeza

Sujidade leve / normal

- Ligar aspiração e pulverização (posição I).
- Aplicar a solução de limpeza numa fase de trabalho e aspirar simultaneamente.
- Desligar de seguida o botão para a pulverização e aspirar os restos da solução de limpeza.
- Limpar as alcatifas novamente com água limpa e quente após a limpeza e, se necessário, impregnar.

Forte sujidade ou manchas

- Ligar pulverização (posição I).
- Aplicar a solução de limpeza e deixar actuar durante cerca de 10 a 15 minutos (aspiração desligada).
- Limpar de seguida a superfície como para sujidade leve/normal.
- Limpar as alcatifas novamente com água limpa e quente após a limpeza e, se necessário, impregnar.

Terminar a aspiração a húmido

- Lavagem das condutas de pulverização no interior do aparelho, para isso:
Encher o recipiente do produto de limpeza com aprox. 1 litro de água limpa.
Colocar o bocal sobre um escoamento e ligar a bomba de pulverização até a água limpa estar gasta.

Utilização como aspirador polivalente

Aviso

Para utilizar o aparelho como aspirador polivalente, é possível retirar o punho de pulverização e a mangueira de pulverização.

Figura 13

- Retirar os tubos de pulverização e os cliques de fixação dos tubos de aspiração.
- Pressionar os dois pinos de encaixe e retirar o punho de pulverização do manípulo.

ADVERTÊNCIA

Durante a aspiração a seco, trabalhar sempre com um saco de filtro inserido, excepto em caso de utilização de um filtro de cartucho (acessório especial). O recipiente e os acessórios devem estar secos, caso contrário pode haver aderência de sujidade.

- Seleccionar os acessórios pretendidos e encaixar nos tubos de aspiração ou directamente no punho.

Figura 14

- Colocar saco de filtro.
- Seleccionar os acessórios pretendidos e encaixar nos tubos de aspiração ou directamente no punho.
- Ligar aspiração (posição I).

Aspirar em superfícies duras

- Encaixar a inserção para superfícies duras no bocal de chão. As cerdas devem apontar para a frente.

Aspirar alcatifas

- Trabalhe sem a peça de inserção para superfícies duras.

Figura 15

- Accionar a corredeira de ar adicional para ajustar a força de aspiração.

Aviso:

Volte a fechar a corredeira após a utilização!

Aspiração de água

ADVERTÊNCIA

Não utilizar um saco de filtro!

Aviso: quando o recipiente estiver cheio, o flutuador fecha a abertura de aspiração e o aparelho funciona com uma rotação mais elevada. Neste caso deve desligar imediatamente o aparelho e esvaziar o recipiente.

- Para aspirar humidade ou líquidos, encaixar os acessórios desejados nos tubos de aspiração ou directamente no punho.
- Ligar aspiração (posição I).

Figura 16

- Abrir a corredeira de ar adicional quando são aspiradas grandes quantidades de água. Voltar a fechar a mesma após a utilização.
- Esvaziar o recipiente cheio (ver capítulo "Esvaziar o recipiente").

Colocar fora de serviço

- Desligar o aparelho.
- Esvaziar o recipiente cheio (ver capítulo "Esvaziar o recipiente").
- Lavar de seguida com água limpa.
- Após cada utilização, separar os acessórios do aparelho e separar o tubo, bocal e tubos de prolongamento.

Aviso: Eventualmente pode ainda gotejar algum resto de água, por isso posicionar de preferência na banheira ou no duche.

- Lavar as peças dos acessórios individualmente sob água corrente e deixar secar.
- Limpar o filtro de plástico expandido sob água corrente e deixar secar antes de voltar a montar.
- Deixar o aparelho aberto para secar.
- **Guardar a máquina.** Guardar os acessórios no aparelho e guardar num local seco.

Conservação, manutenção

Limpeza do aparelho

Em caso de um jacto de pulverização irregular.

Figura 17

- Soltar a fixação do bocal e retirar. Limpar o bocal de pulverização ou substituir.

Limpar o filtro do depósito da água limpa

1 x ano ou sempre que necessário.

Figura 18

- Rodar e soltar o bloqueio. Retirar peneira para cima e limpar com água limpa.

Avarias

Nenhuma saída de água no bocal

- Encher o depósito de água limpa.
- Controlar o posicionamento correcto do depósito de água limpa.
- Avaria da bomba do detergente, contactar a assistência técnica.

Jacto de pulverização irregular

- Limpar o bocal de pulverização do bocal de eliminação por pulverização.

Potência de aspiração insuficiente

- Fechar a corredeira de ar adicional no punho. *Ver também a figura 11*
- Os acessórios, os tubos de aspiração estão entupidos, remova a obstrução.
- O saco-filtro está cheio. Coloque um novo saco-filtro *para o nº de encomenda, veja a lista de peças sobressalentes no fim deste manual*
- Limpar o filtro de plástico expandido.

Bomba do detergente ruidosa

- Reabastecer o depósito de água limpa.

A máquina não funciona

- Ligar a ficha de rede.
- Disparo da protecção contra sobreaquecimento, permitir o arrefecimento do aparelho.

Dados técnicos

Tensão 1~ 50-60 Hz	220 - 240V	V
Protecção de rede (de acção lenta)	10	A
Volume do recipiente	18	l
Consumo de água, máx.	4	l
Potência P _{nom}	1200	W
Potência P _{máx}	1400	W
Cabo de rede	H05-VV-F2x0,75	
Nível de pressão acústica (EN 60704-2-1)	74	dB(A)

Reservados os direitos a alterações técnicas!

Acessórios especiais

	Nº de encomenda
Saco de filtro (5 un.)	6.959-130.0
Filtro de cartucho	6.414-552.0
Bocal manual de eliminação por pulverização para a limpeza de estofos*	2.885-018.0
Produto de limpeza de alcatifas RM 519 (garrafa de 1 l)	
Internacional	6.295-771.0
Impregnação têxtil Care Tex RM 762 (garrafa de 0,5 l)	
Internacional	6.295-769.0

*Volume do fornecimento SE 4001 Plus

Indholdsfortegnelse

Generelle henvisninger	DA	5
Sikkerhedsanvisninger	DA	5
Symbolerne i driftsvejledningen	DA	8
Ibrugtagning	DA	8
Betjening	DA	9
Ud-af-drifttagning	DA	10
Pleje, vedligeholdelse	DA	10
Fejl	DA	10
Tekniske data	DA	11
Ekstratilbehør	DA	11

Generelle henvisninger

Kære kunde



Læs original brugsanvisning inden første brug, følg anvisningerne og opbevar vejledningen til senere efterlæsning eller til den næste ejer.

Bestemmelsesmæssig anvendelse

Denne maskine blev udviklet til privat brug og er ikke beregnet til erhvervmæssig brug.

- Med købet af denne maskine har De valgt en sprøjteekstraktionsmaskine til vedligeholdelsesrengøring, hhv. grundrengøring af gulvtæpper med dybderengøringsvirkning.
- Med indsatsen til hårde overflader til sprøjte-ekgulvdysen (med i leveringen) kan man også rense hårde flader.
- Med det tilsvarende tilbehør (med i leveringen) kan man også bruge maskinen som universalsuger.

Miljøbeskyttelse



Emballagen kan genbruges. Smid ikke emballagen ud sammen med det almindelige husholdningsaffald, men aflever den til genbrug.



Udtjente apparater indeholder værdifulde materialer, der kan og bør afleveres til genbrug.

– Akku'er og batterier indeholder stoffer, der ikke må komme ud i naturen. Aflever derfor udtjente apparater, batterier og akkuer på en genbrugsstation eller lignende.

Henvisninger til indholdsstoffer (REACH)

Aktuelle oplysninger til indholdsstoffer finder du på: www.kaercher.com/REACH

Kundeservice

Vores KÄRCHER-afdeling hjælper gerne, hvis De har spørgsmål, eller der er fejl på støvsugeren.

Bestilling af reservedele og ekstratilbehør

For ikke at risikere apparatets sikkerhed, brug kun original reservedele og tilbehør som blev godkendt af producenten.

Reservedele og tilbehør får du ved din forhandler eller i den KÄRCHER-afdeling.

(Se adressen på bagsiden)

Garanti

I de enkelte land gælder de garantibetingelser, som er udgivet af vores respektive ansvarlige forhandlere. Inden for garantifristen afhjælper vi gratis eventuelle fejl på Deres maskine, såfremt disse er forårsaget af mate-

riale- eller produktionsfejl. Hvis De vil gøre Deres garanti gældende, bedes De henvende Dem til Deres forhandler eller nærmeste autoriserede kundeservice medbringende kvittering.

Sikkerhedsanvisninger

Ud over henvisningerne i denne brugsanvisning skal lovens generelle sikkerheds- og ulykkesforebyggelsesforskrifter overholdes.

Hvert brug som ikke er overensstemmende med de forelagte anvisninger fører til et ophør af garantien.

- *Apparatet er ikke beregnet til at blive brugt af personer (inklusive børn), hvis fysiske, sensoriske eller åndelige evner er indskrænket eller af personer med manglende erfaring og/eller kendskab med mindre disse personer overvåges af en person, som er ansvarlig for deres sikkerhed, eller blev trænet i apparatets håndtering og de evt. resulterende farer.*
- *Børn må ikke lege med apparatet.*
- *Børn skal være under opsyn for at sørge for, at de ikke leger med maskinen.*
- *Rengøringen og vedligeholdelsen må ikke gennemføres af børn uden overvågning.*
- *Emballagefolie skal holdes væk fra børn p.gr.a. kvælningsfare!*
- *Efter hver brug og før hver rengøring/vedligeholdelses skal maskinen slukkes.*

- *Brandfare. Opsug ikke brændende eller glødende genstande.*
 - *Damprenseren skal stå på et fast underlag.*
 - *Brugeren skal anvende højtryksrenseren iht. dens anvendelsesformål. Brugeren skal tage hensyn til lokale forhold og under arbejdet med damprenseren være opmærksom på andre personer, især børn*
 - *Kontroller at renser og tilbehør er korrekt og i orden før brug. Hvis maskinen ikke er i en fejlfri tilstand, må den ikke benyttes.*
 - *Dyk apparatet, kablerne eller stikken aldrig i vand eller andre væsker.*
 - *Det er forbudt at bruge maskinen i rum med eksplosionsrisiko. Ved anvendelse af damprenseren i fareområder skal de relevante sikkerhedsforskrifter overholdes.*
 - *Beskyt apparatet imod vejr, fugtighed og varmekilder.*
 - *Hvis apparatet falder ned, skal det kontrolleres af en godkendt kundeservice fordi det er muligt at apparatet har interne fejl som indskrænker produktets sikkerhed.*
 - *Sug ingen giftige stoffer ind.*
 - *Stoffer som gips, cement etc.. må ikke suges ind fordi de kan hærdne hvis de kommer i kontakt med vand og dermed sætte apparatets funktion på spil.*
 - *Under driften er det nødvendigt at apparatet står vandret.*
 - *Brug kun de rensimidler, som anbefales af producenten og tag hensyn til anvendelses-, bortskaffelsesanvisninger og advarsler fra rensmiddelproducenten.*
- △ FARE**
- *Tilslut kun damprenseren til korrekt jordede stikdåser.*
 - *Højtryksrenseren må kun sluttes til vekselstrøm. Spændingen skal svare til angivelsen på typeskiltet.*
 - *Rør aldrig ved netstik og stikkontakt med fugtige hænder.*
 - *Træk stikkontakten ikke ud af stikdåsen ved at trække i ledningen.*
 - *Før alle service- og vedligeholdelsesarbejder skal maskinen afbrydes og stikket trækkes ud.*
 - *Reparationsarbejder og arbejder på elektriske komponenter skal altid udføres af autoriserede servicefolk.*
 - *Kontroller altid tilslutningsledningen og netstikket for skader, før højtryksrenseren tages i brug. En beskadiget tilslutningsledning skal udskiftes af en autoriseret kundeserviceafdeling/elektriker med det samme.*
 - *For at undgå elektriske uheld anbefaler vi, at man anvender stikkontakter med et forkoblet*

- fejlstrømsrelæ (maks. 30 mA nom. udløse-strømstyrke).
- Anvend kun stænkvandsbeskyttet forlænger-kabel med et mindstetværsnit på 3x1 mm².
- Ved udskiftning af tilkoblinger på net- eller forlænger-kabler skal stænkvandsbeskyttelsen og den mekaniske styrke forblive intakt.
- Apparatet skal altid først afbrydes med hovedafbryderen inden det fjernes fra strømfor-syningen.
- Ved skumdannelse eller hvis væske træder ud, skal maskinen omgående slukkes eller netstikket trækkes ud!

⚠ ADVARSEL

Undlad at bruge skuremidler, glas- eller universalrengørings-middel! Nedsænk aldrig appa-ratet i vand.

De kan danne eksplosive dam-pe eller blandinger gennem op-hvirvling med sugeluften!

Efterfølgende stoffer må aldrig suges op:

- Eksplosive eller tændelige gas, væsker og støv (reaktive støv)
- Reaktive metalstøv (f.eks. aluminium, magnesium, zink) i forbindelse med stærk alka-liske eller sure rengørings-midler.
- Ufortyndede syrer og baser
- Organiske opløsningsmidler (f.eks. lakfortynder, benzin, acetone, fyringsolie).

- Desuden kan disse stoffer angribe de materialer, støv-sugeren er fremstillet af.

Symbolerne i driftsvejledningen

⚠ FARE

En umiddelbar truende fare, som kan føre til alvorlige person-skader eller død.

⚠ ADVARSEL

En muligvis farlig situation, som kan føre til alvorlige personska-der eller til død.

⚠ FORSIGTIG

En muligvis farlig situation, som kan føre til personskader eller til materialeskader.

BEMÆRK

Henviser til en mulig farlig situa-tion, der kan føre til materiel ska-de.

Ibrugtagning

Beskrivelse af apparat

Maskinen, tilbehør m.m. vises på emballagen. Kontrol-ler ved udpakningen, om indholdet er komplet. Kontakt venligst forhandleren, hvis der mangler tilbehør eller ved transportskader.

Se figurerne på side 4!

Figur **1**

- 1 Motorrum
- 2 Bæregreb
- 3 Plastfilter
- 4 Filterlås
- 5 Nettilslutningskabel med stik
- 6 Opbevaring, nettilslutningskablet
- 7 Kontakt til sugning (0 / I)
- 8 Kontakt til sprøjtning (0 / I)
- 9 Låsemekanismen, ferskvandstank
- 10 Ferskvandtank
- 11 Beholder
- 12 Styrehjul
- 13 Tilslutning til universalsugerens sugeslange
- 14 Tilslutning, sprøjteslange
- 15 Sugeslange
- 16 Håndtag
- 17 Sideluftskyder
- 18 Sprøjtegreb med sprøjtehåndtag
- 19 Sprøjteslange, løs
- 20 Fastspændingsclips (10x)
- 21 Sugerør 2 x 0,5 m
- 22 Opbevaringsrum til sugerør og tilbehør



- 23 Sprøjte-ex-gulvdysse til rengøring af gulvtæpper, med tilbehør til hårde flader
 - 24 Sprøjte-ex-hånddysse til rengøring af polstre *
 - 25 Adapter til sprøjte-ex-hånddysse til rensning * af polstre
- * SE 4001 Plus
- Ekstra sugetilbehør**
- 26 Gulvmundstykke med hård-flade-indsats
 - 27 Polstermundstykke
 - 28 Fugedysse
 - 29 Filterpose

Inden idrifttagning

Figur **2**

- **Fjerne ferskvandstanken.** Tryk på låsemekanismen og fjern tanken.
- Bemærk:**
Motorhuset kan kun fjernes, hvis man først fjerner ferskvandstanken.

Figur **3**

- **Fjerne motorhuset.** Klap hertil håndtaget fremad, dermed løsnes beholderen. Tag tilbehøret og styrehjulene ud af beholderen.

Figur **4**

- Vend beholderen, tryk styrehjulene i åbningerne på beholderens bund indtil stoppositionen.

Figur **5**

- Drej motorhuset og sæt plastfilteret på filterkurven.
- Sæt filterlåsen på og drej den for at låse.
- **Sætte motorhuset på.** Til låsning skal håndtaget trækkes op.

Figur **6**

- **Sætte ferskvandstanken på.** Isæt første bunddelen, tryk så oppe imod motorhuset, kontroller om den gik i hak.

Figur **7**

- Skub sprøjtehåndtaget på grebet, det går i hak.
- Fastgør sprøjteslangen fra sprøjtegrebet med 7 fastspændingsclips på sugeslangen.
- Stik sugeslangen og sprøjteslangen på maskinens tilslutninger.

Bemærk

: Tryk sugeslangen fast ind i tilslutningen til den går i hak.

Figur **8.1**

- Sæt sugerørene sammen og sæt dem på håndgrebet.
- Sæt den løse sprøjteslange ind i sprøjtegrebet og fastgør den med de to vedlagte fastspændingsclips på sugerørene.
- Sæt gulvdysen på sugerøret og sæt sprøjteslangen ind i gulvdysen. Drej det ydre sikringshåndtag for at låse sprøjteslangen.

Maskinen er nu klar til vådrengøring.

Vådrengøring med sprøjte-ex-hånddysse til rensning af polstre*

Figur **8.2**

- Til montering af sprøjte-ex-hånddysen skal den vedlagte adapter tilsluttes og fastlåses mellem sprøjte-ex-hånddysse til rensning af polstre og håndtaget.

* SE 4001 Plus

Betjening

BEMÆRK

Både ved vådrengøring og våd- og tørsugning skal der altid arbejdes med isat skumstoffilter.

Vådrengøring af gulvtæpper/hårde overflader

BEMÆRK

Kontroller om genstanden, som skal renses, er bestandigt overfor vand og farveægte.

Rens ingen guldbelægninger, som f.eks. parket, der er følsomme overfor vand (fugtighed kan trænge ind og beskadige gulvet).

Bemærk:

Varmt vand (max. 50 °C) forøger renseseffekten.

Vådrengøring af gulvtæpper

- Med sprøjte-ex-gulvdysse uden dysse til hårde overflader.

Anvend til rengøring kun tæpperensningsmiddel RM 519 fra KÄRCHER.

Vådrengøring af hårde overflader

- Med sprøjte-ex-gulvdysse med dysse til hårde overflader.

Sæt dysen til hårde overflader fast på siden af sprøjte-ex-gulvdysen. Gummilæben peger fremad, børstestrimlerne bagud.

Påfyld ferskvandstanken

Bemærk: Til påfyldning kan ferskvandstanken tages af, men man kan også direkte påfylde tanken på maskinen.

Figur **9**

- Sving tankdækslet opad.
- Tilsæt 100 - 200 ml (mængden varierer afhængigt af tilsmudsningsgraden) af RM 519 til ferskvandstanken, påfyld med postevand men hold øje med at tanken ikke overfyldes.
- Luk tankdækslet igen.

Starte med arbejdet

Figur **10**

- Sæt netstikket i en stikdåse.
- Tryk kontakten til sugning (position I), sugeturbinen kører.

Figur **11**

- Sideluftskyderen på håndgrebet skal være fuldstændig lukket.

Figur **12**

- Tryk kontakten til sprøjtning (position I), rensningspumpen er klar til brug.
- Til sprøjtning af rensningsopløsning, skal håndtaget på sprøjtegrebet betjenes.
- Kør over fladen som skal renses i overlappende baner. Træk derved dysen baglæns (skub den ikke).

Tømme beholderen under arbejdet

Bemærk: Hvis beholderen er fuld, lukker en svømmerventil sugeåbningen, og støvsugeren kører med forhøjet omdrejningstal. Sluk straks for sugeren, og tøm beholderen.

- Sluk for maskinen, tryk hertil kontakten til sugning og sprøjtning (position 0).
- Fjern tilbehøret og ferskvandstanken og åbn motorhusets låseanordning.
- Tag motorhuset af og tøm beholderen.

Rengøringstips/arbejds måde

- Der skal altid arbejdes fra lys til skygge (fra vindue til døren).
- Der skal altid arbejdes fra den rensede til den ikke rensede flade.
- Tæpper med juteryg kan krybe ind og tabe farven, hvis den renses for våd.
- Tæpper med høj luv skal efter rensningen og i våd tilstand børstes i luvretning (f.eks. med en luvbørste eller gulvskrubbe).
- Imprægnering med Care Tex RM 762 efter vådrensningen forhindrer en hurtig ny tilsmudsning af overfladen.
- For at undgå stødpletter eller rustpletter må der først gås på den rensede flade eller stilles møbler på fladen, hvis fladen er tør.

Rensem etoder

Lette / normale tilsmudsninger

- Tænd sugning og sprøjtning (position I).
- Sprøjt og opsug renseopløsningen i en arbejds gang.
- Sluk derefter kontakten til sprøjtning og opsug resterne fra renseopløsningen.
- Efter rensningen skal tæpperne renses igen med klart, varmt vand og efter ønske imprægneres.

Stærk tilsmudsning uden pletter

- Tænd sprøjtningen (position I).
- Påfør resemiddelopløsningen og lad den virke 10 til 15 minutter (sugning er slukket).
- Rens fladen som ved let / normal tilsmudsning.
- Efter rensningen skal tæpperne renses igen med klart, varmt vand og efter ønske imprægneres.

Afslut vådrengøringen

- Gennemskyling af sprøjteledningerne i apparatet, hertil:
Fyld resemiddelbeholderen med ca. 1 liter klart vand.
Hold dysen over afløbet, og slå sprøjtepumpen til, indtil det klare vand er brugt op.

Anvendes som universalsuger

OBS

For at anvende apparatet som universalsuger, kan sprøjtegreb og sprøjteslange tages af.

Figur 13

- Fjern sprøjteslanger og fastspændingsclips fra sugeslangen og sugerørene.
- Tryk på begge låsenæser i siden og træk sprøjtegrebet fra håndtaget.

BEMÆRK

Arbejd altid med isat filterpose ved tørsugning, med mindre der anvendes et patronefilter (ekstratilbehør). Beholder og tilbehør skal være tørt, så snavs ikke hænger fast.

- Vælg det ønskede tilbehør og sæt det på sugerørene, hhv. direkte på håndgrebet.

Figur 14

- Isætning af filterpose.
- Vælg det ønskede tilbehør og sæt det på sugerørene, hhv. direkte på håndgrebet.
- Tænd sugningen (position I).

Sugning af hårde flader

- Tryk komponenten til hårde flader ind i gulvmundstykket. Børsterne skal vise fremad.

Suge væg til væg-tæpper

- Arbejd uden hård-flade-indsatsen.

Figur 15

- Betjen sideluftskyderen for at justere sugekapaaciteten.

Bemærk:

Luk sideluftskyderen igen efter brug!

Opsugning af vand

BEMÆRK

Brug ingen filterpose!

Bemærk: Hvis beholderen er fuld, lukker en svømmerventil sugeåbningen, og støvsugeren kører med forhøjet omdrejningstal. Sluk straks for sugeren, og tøm beholderen.

- Sæt det ønskede tilbehør på sugerørene, hhv. direkte på håndgrebet for at opsuge fugtighed eller væske.
- Tænd sugningen (position I).

Figur 16

- Åbn sideluftskyderen, hvis der skal opsuges store mængder vand. Luk igen efter brug.
- Tøm den fyldte beholder (se kapitel "Tømme beholderen").

Ud-af-drifttagning

- Sluk for renseren
- Tøm den fyldte beholder (se kapitel "Tømme beholderen").
- Skyl beholderen grundigt med klart vand.
- Efter hver brug skal tilbehøret adskilles fra maskinen og slangerne, dysen og forlængerrør skal adskilles fra hinanden.
Bemærk: Evt. forblivende vandrester kan dryppe ud, derfor er det bedst at lægge det i bruseren, hhv. badekaret.
- Skyl tilbehøret enkeltvis under flydende vand og lad det så tørre.
- Rens plastfilteret under flydende vand, lad det tørre godt inden du sætter det tilbage igen.
- Til tørring skal maskinen forblive i åbnet tilstand.
- **Opbevaring af maskinen.** Anbring tilbehøret på maskinen og opbevar maskinen i et tørt rum.

Pleje, vedligeholdelse

Rengøring af apparatet

Ved uregelmæssig sprøjtestråle.

Figur 17

- Løsn dysebefæstelsen og træk den ud, rens eller udskift sprøjtedysen.

Rens ferskvandstankens siv

1 x om året eller efter behov.

Figur 18

- Drej og løs låseanordningen. Fjern sivet opad til og rens det under klart vand.

Fejl

Ingen vandudslip på dysen

- Påfyld ferskvandstanken.
- Kontroller om ferskvandstanken sidder korrekt.
- Rensemiddelpumpe defekt, bestil kundeservice.

Sprøjtestråle uregelmæssigt

- Rens sprøjtedysen fra sprøjte-ex-gulvdysen.

Utilstrækkelig sugeseffekt

- Luk sideluftskyderen på håndgrebet.
Se også figur 11
- Tilbehør, sugeslange eller sugerør er tilstoppet, fjern tilstopningen.
- Filterposen er fuld, isæt ny filterpose
se bestillings-nr. i reservedelslisten i slutningen af denne vejledning
- Rens plastfilteret.

Rensemiddelpumpe for højt

- Påfyld ferskvandstanken.

Maskinen kører ikke

- Sæt netstikket i.
- Overhedningsbeskyttelsen blev udløst, maskinen skal køles ned.

Tekniske data

Spænding 1~ 50-60 Hz	220 - 240V	V
Netsikring (træg)	10	A
Beholdervolumen	18	l
Vandoptagelse, max.	4	l
Ydelse P _{nom.}	1200	W
Ydelse P _{maks.}	1400	W
Netkabel	H05-VV-F2x0,75	
Lydtryksniveau (EN 60704-2-1)	74	dB(A)

Forbehold for tekniske ændringer!

Ekstratilbehør

	Bestillingsnr.
Filterpose (5 stk.)	6.959-130.0
Patronfilter	6.414-552.0
Sprøjte-ex-hånddyse til rengøring af polstre*	2.885-018.0
Tæpperensemiddel RM 519 (1 l dunk)	
International	6.295-771.0
Tekstilimpregnering Care Tex RM 762 (0,5 l dunk)	
International	6.295-769.0

*Leveringsomfang SE 4001 Plus

Innholdsfortegnelse

Generelle merknader	NO	5
Sikkerhetsanvisninger	NO	5
Symboler i bruksanvisningen	NO	7
Igangsetting	NO	7
Betjening	NO	8
Stans av driften	NO	9
Pleie, vedlikehold	NO	10
Funksjonsfeil	NO	10
Tekniske data	NO	10
Tilleggsutstyr	NO	10

Generelle merknader

Kjære kunde,



Før første gangs bruk av apparatet, les denne originale bruksanvisningen, følg den og oppbevar den for senere bruk eller for overlevering til neste eier.

Forskriftsmessig bruk

Dette apparatet er utviklet for privat bruk og er ikke forberedt for kravene som stilles i kommersiell bruk.

- Ved kjøp av dette apparatet har du kjøpt et sprøyte ekstraksjonsapparat for vedlikeholdsrensing hhv. hovedrensing av vegg til vegg-tepper med sterk rengjøringseffekt.
- Med en tilbehørsdel for sprøyte-ex gulvdyse for harde flater (del av leveransen) kan også harde flater rengjøres.
- Med det tilsvarende tilbehøret (del av leveransen) kan det også brukes som multisuger.

Miljøvern



Materialet i emballasjen kan resirkuleres. Ikke kast emballasjen i husholdningsavfallet, men lever den inn til resirkulering.



Gamle apparater inneholder verdifulle materialer som kan resirkuleres. Disse bør leveres inn til gjenvinning. Akkumulatorene inneholder stoffer som ikke må komme ut i miljøet. Gamle apparater, batterier og akkumulatorene skal derfor avhendes i egnede innsamlingssystemer.

Anvisninger om innhold (REACH)

Aktuell informasjon om stoffene i innholdet finner du under:

www.kaercher.com/REACH

Kundetjeneste

Våre KÄRCHER-avdelinger hjelper deg gjerne ved feil eller om du har spørsmål.

Bestilling av reservedeler og spesialtilbehør

Bruk bare originale reservedeler og tilbehør for å unngå at maskinens sikkerhet reduseres.

Reservedeler og tilbehør får du hos din forhandler eller ved en KÄRCHER-avdeling.

(Se adresse på baksiden)

Garanti

De garantibestemmelser som er utgitt av vår distribusjonsavdeling, gjelder i alle land. Eventuelle feil på maskinen blir reparert gratis i garantitiden, dersom disse

kan føres tilbake til material- eller produksjonsfeil. Ved behov for garantireparasjoner henvender du deg til din forhandler eller nærmeste autoriserte serviceforhandler.

Sikkerhetsanvisninger

I tillegg til anvisningene i denne bruksveiledningen må det tas hensyn til lokale, generelle forskrifter vedrørende sikkerhet og forebygging av ulykker.

All bruk som ikke er i overensstemmelse med denne anvisning fører til at garantien blir ugyldig.

- *Dette apparatet er ikke ment for bruk av personer med reduserte fysiske, sensoriske eller sjelelige evner, eller som pga. mangel på erfaring og/eller kunnskap ikke kan benytte apparatet trygt. De skal da kun bruke apparatet under oppsyn av en sikkerhetsansvarlig person, eller få instruksjoner av vedkommende om bruk av apparatet.*
- *Barn skal ikke leke med apparatet.*
- *Barn skal holdes under tilsyn for å sikre at de ikke leker med apparatet.*
- *Rengjøring og bruksvedlikehold skal ikke utføres av barn uten under tilsyn.*
- *Emballasjefolien holdes unna barn, fare for kvelning!*
- *Slå av apparatet etter hver bruk og før hver rengjøring/vedlikehold.*
- *Brannfare. Brennene eller glødende gjenstander må ikke suges opp.*

- *Apparatet skal være plassert på et stabilt underlag.*
 - *Høytrykksvaskeren må brukes på korrekt måte. Han eller hun må ta hensyn til forholdene på det aktuelle bruksstedet, og være oppmerksom på andre personer, spesielt barn.*
 - *Kontroller at apparatet og tilbehøret er i forskriftsmessig stand før det tas i bruk. Apparat og tilbehør må ikke brukes dersom det ikke er i feilfritt stand.*
 - *Maskin, kabel eller støpsel må aldri dyppes i vann eller annen væske.*
 - *Bruk i eksplosjonsfarlige rom er forbudt. Ved bruk av apparatet i risikoområder skal angjeldende sikkerhetsforskrifter følges.*
 - *Beskytt maskinen mot vær og vind, fuktighet og varmekilder.*
 - *Dersom maskinen faller ned skal den kontrolleres av autorisert kundeservice, da det kan ha oppstått indre feil som reduserer produktets sikkerhet.*
 - *Ikke sug opp giftige substanser.*
 - *Stoffer som gips, sement etc. skal ikke suges opp, de kan herde ved kontakt med vann og sette funksjonen av maskinen i fare.*
 - *Ved bruk er det nødvendig at maskinen står vannrett.*
 - *Bruk kun rengjøringsmidler som anbefalt av produsenten, og følg anvisningene for bruk og deponering fra produsenten av rengjøringsmidlene, så vel som sikkerhetsanvisningene.*
- △ FARE**
- *Apparatet må kun kobles til en forskriftsmessig jordet veggkontakt.*
 - *Høytrykksvaskeren må kun kobles til vekselstrøm. Spenningen må stemme overens med høytrykksvaskerens typeskilt.*
 - *Ta aldri i støpselet eller stikkontakten med våte hender.*
 - *Strømkabelen skal ikke tas ut av stikkontakten ved at du trekker i kabelen.*
 - *Slå av apparatet og ta ut strømstøpselet innen service eller vedlikeholdsarbeid påbegynnes.*
 - *Reparasjonsarbeid og arbeid på elektriske komponenter må kun utføres av autorisert kundeservice.*
 - *Kontroller strømledningen og støpselet for skader hver gang høytrykksvaskeren skal brukes. En skadet strømledning må skiftes ut umiddelbart hos autorisert kundeservice eller autorisert elektriker.*
 - *For å unngå el-ulykker anbefaler vi at du bruker stikkontakter med forankoblede vernebrytere for å beskytte mot*

- feilstrøm (maks. nominell utløsningsstrøm: 30 mA).
- Det skal utelukkende benyttes en sprutsikker forlengerkabel med minimum tverrsnitt på 3x1 mm².
- Ved utskiftning av koplingselementer på strømledning eller skjøteledning, må det påses at spesifikasjonene for sprutsikkerhet og mekanisk styrke overholdes.
- Før maskinen kobles fra strømmettet skal den først slås av ved hjelp av hovedbryteren.
- Ved skumdannelse eller lekkasje av væske må apparatet slås av umiddelbart eller trekk ut støpselet!

⚠ ADVARSEL

Ikke bruk skuremiddel, glass eller universalrengjøringsmiddel! Dypp aldri apparatet under vann.

Visse stoffer kan danne eksplosive damper eller blandinger når de virvles opp med sugeluften. Sug aldri opp følgende stoffer:

- Eksplosive eller brennbare gasser, væsker og støv (reaktivt støv)
- Reaktivt metallstøv (f.eks. aluminium, magnesium, zink) i forbindelse med sterkt alkaliske og sure rengjøringsmidler.
- Ufortynnede sterke syrer og lut

- Organiske løsemidler (f.eks. bensin, fargetynner, aceton, fyringsolje).
- I tillegg kan disse stoffene angripe materialet som er brukt i støvsugeren.

Symboler i bruksanvisningen

⚠ FARE

For en umiddelbar truende fare som kan føre til store personskader eller til død.

⚠ ADVARSEL

For en mulig farlig situasjon som kan føre til store personskader eller til død.

⚠ FORSIKTIG

For en mulig farlig situasjon som kan føre til mindre personskader eller til materielle skader.

OBS

Anvisning om en mulig farlig situasjon som kan føre til materielle skader.

Igangsetting

Beskrivelse av apparatet

Leveringsomfang for apparatet er vist på emballasjen. Kontroller at innholdet i pakken er fullstendig, når du pakker ut.

Ved manglende tilbehør eller ved transportskader, vennligst informer forhandleren.

Illustrasjoner se utfoldingssidene!

Figur **1**

- 1 Motorhus
- 2 Bærehåndtak
- 3 Skumstoffilter
- 4 Filterforrigling
- 5 Nettkabel med plugg
- 6 Oppbevaring, strømkabel
- 7 Suge-/bryter (0 / I)
- 8 Sprøyte-/bryter (0 / I)
- 9 Forrigling, rentvannstank
- 10 Rentvannstank
- 11 Beholder
- 12 Styrehjul
- 13 Tilkobling for sugeslangen til multisugeren
- 14 Tilkobling, sprøyteslange
- 15 Sugelang
- 16 Håndtak



- 17 Tilleggsluftspjeld
- 18 Sprøytehåndtak med sprøytehendel
- 19 Sprøyteslange løs
- 20 Festeklemmer (10x)
- 21 Sugerør 2 x 0,5 m
- 22 Holder for sugerør og tilbehør
- 23 Sprøyte-ex-gulvdysse for rengjøring av tepper, med oppsats for harde flater
- 24 Sprøyte-/suge-hånddysse for rensing av pol-
stre.
- 25 Adapter for spray-suge hånddysse for ren-
gjøring av tekstiler.

* SE 4001 Plus

Ekstra sugetilbehør

- 26 Gulvmunnstykke med innsats for harde fla-
ter
- 27 Møbelmunnstykke
- 28 Fugedysse
- 29 Filterpose

Før igangsetting

Figur 2

- **Ta av rentvannstank.** Trykk forriglingen og ta av tanken.

Merk:

Motorhuset kan kun taes av, hvis rentvannstanken ble tatt ut i forveien.

Figur 3

- **Ta av motorhus.** For dette klappes bæregrepet forover, slik at beholderen låses opp. Ta tilbehør og styrehjul ut av beholderen.

Figur 4

- Snu beholderen, sett inn styrehjulene i åpningene på bunnen av beholderen, trykk inn til de går i lås.

Figur 5

- Drei motorhuset om og plasser skumstoffilteret på filterkurven.
- Sett filterforriglingen på og drei for å låse den fast.
- **Sett på motorhuset.** Trekk bæregrepet oppover for å låse den fast.

Figur 6

- **Sett på plass friskvannsbeholderen.** Sett først den nedre delen på, trykk derpå oppover mot motorhuset og kontroller at den er i låst stilling.

Figur 7

- Skyv sprøytehåndtaket på håndtaket, det skal gå i lås.
- Fest sprøyteslangen fra sprøytehåndtaket med 7 festeklemmer på sugeslangen.
- Stikk sugeslangen og sprøyteslangen på tilkoblingene på maskinen.

Merk

: Trykk sugeslangen fast inn i tilkoblingen slik at den går i lås.

Figur 8.1

- Stikk sugerørene sammen og stikk på håndtaket.
- Stikk den løse sprøyteslangen inn i sprøytehåndtaket og fest den på sugerørene med de 3 vedlagte festeklemmene.
- Stikk gulvdysen på sugerørene, og stikk sprøyteslangen inn i gulvdysen. Drei den ytre sikringsdelen og lås sprøyteslangen med den.

Apparatet er nå klargjort for våtrenging.

Våtrengjøring med spray-suge hånddysse for rengjøring av tekstiler*

Figur 8.2

- For montering av spray-suge hånddysen må den medfølgende adapteren monteres og låses mellom spray-suge hånddysse for rengjøring av tekstiler og håndtaket.

* SE 4001 Plus

Betjening

OBS

Arbeid alltid med påsatt skumstoffilter, både ved tørrensing og våt- og tørrsuging.

Våtrenging av vegg til vegg-tepper/harde gulvbelegg

OBS

Prøv gjenstanden som skal renses på motstandsdyktighet mot vann og fargeekthet, på et lite synlig sted før bruk.

Ikke rengjør belegg som er ømfintlige ovenfor vann, som f.eks. parkettgulv (fuktighet kan trenge inn og skade gulvet).

Merk:

Varmt vann (maksimal 50 °C) øker renseseffekten.

Våtrenging av vegg til vegg-tepper

- Med spray-suge gulvdysse uten påsats for harde flater.

Ved rengjøring, bruk helst ku tepperengjøringsmiddel RM 519 fra KÄRCHER.

Våtrengjøring av harde flater

- Med spray-suge gulvdysse med påsats for harde flater.

Skyv påsatsen for harde flater sidelengs på sprøyte-/suge-gulvdysen. Gummileppen peker forover, børstestripen bakover.

Fyll friskvannsbeholderen

Merk: Friskvannsbeholderen kan taes av for oppfylling, eller den kan fylles direkte mens montert på apparatet.

Figur 9

- Klapp tankdekselet opp.
- Fyll 100-200 ml (varier mengden alt etter tilsmussingsgrad) av RM 519 i friskvannsbeholderen og fyll opp med ledningsvann, fyll ikke over.
- Lukk tankdekselet.

Arbeidsstart

Figur 10

- Sett støpselet i stikkkontakten.
- Trykk suge-/bryteren (stilling I), sugeviften går.

Figur 11

- Lukk tilleggsluftskyveren på håndtaket helt.

Figur 12

- Trykk sprøye-/bryteren (stilling I), rengjøringsmidelpumpen er klar.
- Betjen spaken på sprøytehåndtaket for å sprute på rengjøringsoppløsningen.
- Kjør over flaten som skal rengjøres i overlappende baner. Derved trekkes dysen bakover (ikke skyve).

Tøm beholderen under arbeidet

Merk: Når beholderen er full, blir sugeåpningen stengt av en flottør og apparatet går med økt turtall. Slå av maskinen umiddelbart, og tøm beholderen.

- Koble av apparatet, til det må suge-/bryteren og sprøye-/bryteren trykkes (stilling 0).
- Ta av tilbehøret og friskvannsbeholderen og lås opp motorhuset.
- Ta av motordelen og tøm beholderen.

Rengjøringsstips/arbeidsmåte

- Arbeid alltid fra lyset til skyggen (fra vinduet til døren).
- Arbeid alltid fra den rensede til den ikke rensede flaten.
- Vegg til vegg-teppe med juterygg kan krympe ved for våt behandling og blekne fargemessig.
- Tepper med høyt flor skal etter rensingen børstes opp i våt tilstand i flor-/retningen (f. eks. med florkost eller skrubbe).
- En impregnering med Care Tex RM 762 etter våt-rensingen, forhindrer en hurtig gjenforurensning av tekstilbelaget.
- For å forebygge trykksteder eller rustflekker, bør rensede flater begås eller møbleres først etter tørking.

Vaskemetoder

Lett / normal tilsmussing

- Slå på suging og sprøyting (stilling I).
- Sprut på rengjøringsoppløsningen og sug opp i en arbeidsgang.
- Slå deretter sprøye-/bryteren av og sug opp rester av rengjøringsoppløsningen.
- Rens teppene en gang til etter rensingen med klart, varmt vann og impregner om ønsket.

Sterk forurensning eller flekker

- Slå på sprøyting (stilling I).
- Spred rengjøringsoppløsningen og la den virke inn i 5 til 10 minutter (ved utkoplet sugeturbin).
- Rengjør flaten som ved lett / normal tilsmussing.
- Rens teppene en gang til etter rensingen med klart, varmt vann og impregner om ønsket.

Avslutte våtrengjøring

- Gjennomskylning av sprøyteledningene: Fyll rengjøringsmiddelbeholderen med ca. 1 liter rent vann. Hold dysen over et avløp, slå på sprøytepumpen og la den gå til alt vannet er pumpet ut.

Bruk som multisuger

Merknad

For å bruke apparatet som multisuger, kan sprayhåndtaket og sprøyteslange tas av.

Figur 13

- Ta sprøyteslanger og festeklemmer av fra sugeslangen og sugerørene.
- Trykk begge låseklaffene som befinner seg på siden, og trekk sprøytehåndtaket av håndtaket.

OBS

Ved tørrsuging, arbeid alltid med påsatt filterpose, utenom ved bruk av et patronfilter (ekstratilbehør). Beholder og tilbehør må være tørt, ellers kan smuss feste seg.

- Velg ut det ønskede tilbehøret og stikk det på sugerøret hhv. direkte på håndtaket.

Figur 14

- Sett inn filterpose.
- Velg ut det ønskede tilbehøret og stikk det på sugerøret hhv. direkte på håndtaket.
- Slå på suging (stilling I).

Støvsuging av harde gulvbelegg

- Sett inn innsatsen for harde gulvbelegg i gulvdyksen. Børstene skal peke forover.

Støvsuging av teppegulv

- Arbeid uten innsats for harde gulvbelegg.

Figur 15

- For justering av sugestyrken, betjen tilleggsluftskyveren.

Merk:

Tilleggsluftskyveren stenges igjen etter bruk!

Suging av vann

OBS

Ikke bruk filterpose!

Merk: Når beholderen er full, blir sugeåpningen stengt av en flottør og apparatet går med økt turtall. Slå av maskinen umiddelbart, og tøm beholderen.

- For oppsuging av fuktighet hhv. væske, stikk ønsket tilbehør på sugerøret hhv. direkte på håndtaket.
- Slå på suging (stilling I).

Figur 16

- Åpne ekstraluft-skyveren dersom det skal suges opp store mengder vann. Denne stenges igjen etter bruk.
- Tøm full beholder (se kapittel "Tømme beholder").

Stans av driften

- Slå av maskinen.
- Tøm full beholder (se kapittel "Tømme beholder").
- Vask beholderen grundig med klart vann.
- Skru tilbehør fra apparatet etter hver bruk, og skill slange, dyse og forlengelsesrør fra hverandre. **Merk:** Evet. kan restvann som fremdeles er forhånden dryppe ut, derfor er det tilrådelig å legge redskapet i dusjen hhv. badekaret.
- Skyll tilbehørsdelene enkeltvis under rennende vann og la tørke etterpå.
- Rengjør skumstoffilter under rennende vann, tørkes godt før det settes på igjen.
- La apparatet stå åpent for å tørke.
- **Oppbevaring av maskinen.** Lagre tilbehør sammen med maskinen og oppbevar i tørre rom.

Pleie, vedlikehold

Rengjøring av apparatet

Ved uregelmessig sprøytestråle.

Figur 17

- Løs dysefastgjøringen og trekk den ut, rens sprøytedysen eller skift den ut.

Rens silen i ferskvannstanken

1 x årlig, eller ved behov.

Figur 18

- Drei forriglingen og løsne den. Ta silen ut ved å trekke den oppover og rengjør den under klart vann.

Funksjonsfeil

Ikke noe vannutløp på dysen

- Fyll opp ferskvannstanken.
- Kontroller at renvannstanken sitter korrekt.
- Rengjøringsmiddelpumpen defekt, beordre kundeservicen.

Sprøytestråle uregelmessig

- Rengjør sprøytedysen av sprøyte-/suge-gulvdysen.

Utilstrekkelig sugeseffekt

- Lukk tilleggluftskyveren på håndtaket.
Se også figur 11
- Tilbehør, sugeslange eller sugerørene er tilstoppet. Fjern tilstoppingen.
- Filterposen er full, sett inn ny filterpose
Bestillingsnummer, se reservedelslisten i slutten av denne veiledningen
- Rengjør skumstoffilteret.

Rengjøringsmiddelpumpen gir fra seg høy lyd

- Fyll opp ferskvannstanken.

Apparatet går ikke

- Sett i støpselet.
- Overopphetingsvern har løst ut, la apparatet avkjøle seg.

Tekniske data

Spenning 1~ 50-60 Hz	220 - 240V	V
Strømsikring (trege)	10	A
Beholder, volum	18	l
Vannopptak, maks.	4	l
Effekt P _{nominell}	1200	W
Effekt P _{maks}	1400	W
Nettledning	H05-VV-F2x0,75	
Lydtrykksnivå (EN 60704-2-1)	74	dB(A)

Det tas forbehold om tekniske endringer!

Tilleggsutstyr

	Bestillingsnr.
Filterpose (5 stk.)	6.959-130.0
Patronfilter	6.414-552.0
Sprøyte-/suge-hånddysse for rensing av polstre*	2.885-018.0
Tepperens RM 519 (1 l flaske) Internasjonal	6.295-771.0
Tekstilimpregnering Care Tex RM 762 (0,5 l flaske) Internasjonal	6.295-769.0

*Leveringsomfang SE 4001 Plus

Innehållsförteckning

Allmänna hänvisningar	SV	5
Säkerhetsanvisningar	SV	5
Symboler i bruksanvisningen	SV	7
Idrifttagande	SV	7
Handhavande	SV	8
Ta ur drift	SV	9
Skötsel, underhåll	SV	10
Störningar	SV	10
Tekniska data	SV	10
Specialtillbehör	SV	10

Allmänna hänvisningar

Bäste kund,



Läs bruksanvisning i original innan aggregatet används första gången, följ anvisningarna och spara driftsanvisningen för framtida behov, eller för nästa ägare.

Ändamålsenlig användning

Denna produkt har konstruerats för privat användning och är ej avsedd för påfrestande, industriell användning.

- Genom att köpa denna maskin har du skaffat en textilvårdsmaskin för underhålls- resp. grundrengöring av heltäckningsmattor med djuprengörande verkan.
- Med ett tillbehör för hårda ytor för spray-ex golvmunstycket (medföljer leveransen) kan även hårda ytor rengöras.
- Med det motsvarande tillbehöret (medföljer leveransen) kan den även användas som grovdamm-sugare.

Miljöskydd



Emballagematerialen kan återvinnas. Kasta inte emballaget i hushållssoporna utan för dem till återvinning.



Kasserade apparater innehåller återvinningsbart material som bör gå till återvinning. Batterier, engångs och uppladdningsbara, innehåller ämnen, som inte får komma ut i miljön. Överlämna därför kasserade apparater och batterier till lämpligt återvinningssystem.

Upplysningar om ingredienser (REACH)

Aktuell information om ingredienser finns på:
www.kaercher.com/REACH

Kundservice

Vid frågor eller problem hjälper närmaste KÄRCHER-filial gärna till.

Beställning av reservdelar och specialtillbehör

Använd endast originalreservdelar och tillbehör som godkänts av tillverkaren för att inte påverka apparatens säkerhet.

Reservdelar och tillbehör finns att få på inköpsstället, eller från närmaste KÄRCHER-filial.

(Se baksidan för adress)

Garanti

I alla länder gäller de av vårt ansvariga försäljningsbolag utformade garantivillkor. Eventuella fel på apparaten åtgärdas utan kostnad under garantitiden, om det var ett material- eller tillverkarfel som var orsaken. Gäller det garantiärenden, ber vi er vända er till försäljaren med köpbeviset eller närmsta auktoriserade serviceverkstad.

Säkerhetsanvisningar

Förutom hänvisningarna i denna bruksanvisning måste lagstiftarnas allmänna olycksfallsförebyggande och säkerhetsföreskrifter beaktas.

All form av användning som ej överstämmer med föreliggande anvisningar leder till garanti-förlust.

- *Denna apparat är ej avsedd att användas av personer med begränsade psykiska, sensoriska eller mentala egenskaper eller som saknar erfarenhet och/eller kunskap att hantera den, såvida de inte befinner sig under uppsikt av en person ansvarig för deras säkerhet eller har fått anvisningar från en sådan person om hur apparaten ska användas och har förstått vilka faror som kan uppstå vid användningen av apparaten.*
- *Barn får inte leka med apparaten.*
- *Barn ska hållas under uppsikt för att garantera att de inte leker med maskinen.*
- *Rengöringen och användarunderhållet får inte utföras av barn om de inte står under uppsikt.*

- Håll förpackningsfolien borta från barn, risk för kvävning!
 - Stäng av maskinen efter varje användning och före all form av rengöring/underhåll.
 - Brandrisk. Sug inte upp brännande eller glödande föremål.
 - Apparaten måste stå på ett stabilt underlag.
 - Användaren måste använda apparaten enligt föreskrifterna. Han måste ta hänsyn till lokala förhållande och under arbetet ge akt på tredje part, i synnerhet på barn.
 - Kontrollera före användningen att apparaten och dess tillbehör befinner sig i ett oklanderligt tillstånd. Om tillståndet inte är korrekt får den inte tas i bruk.
 - Doppa aldrig apparaten, kablarna eller kontakterna i vatten eller andra vätskor.
 - Drift i explosionsfarliga utrymmen är förbjudet. Om apparaten ska användas i riskfyllda områden måste respektive säkerhetsföreskrifter beaktas.
 - Skydda apparaten mot yttre väderlek, fukt och värmekällor.
 - Skulle apparaten falla ner måste den kontrolleras av en auktoriserad kundservice då det kan finnas interna störningar som begränsar produktens säkerhet.
 - Sug inte in giftiga substanser.
 - Sug inte upp material som gips, cement etc. då dessa kan härda vid kontakt med vatten och riskera apparatens funktion.
 - Vid drift är det nödvändigt att placera apparaten vågrätt.
 - Använda endast av tillverkaren rekommenderade rengöringsmedel samt beakta rengöringsmedels-tillverkarens anvisningar avseende användning, avfallshantering och varningsanvisningar.
- △ FARA**
- Apparaten får endast anslutas till föreskriftsenligt jordade nätkontakter.
 - Aggregatet får endast anslutas till växelström. Spänningen ska motsvara den spänning som är angiven på aggregatets typskylt.
 - Ta aldrig i nätkabeln och nätuttaget med fuktiga händer.
 - Tag inte nätkontakten ur vägguttaget genom att dra i anslutningssladden.
 - Stäng av aggregatet och dra ut nätkontakten innan vård och skötselarbeten ska utföras.
 - Reparationsarbeten och arbeten på elektriska komponenter får endast utföras av auktoriserad kundservice.
 - Kontrollera före drift att nätkabeln och nätkontakten inte är skadade. Skadade nätkablar ska genast bytas ut av aukto-

- riserad kundservice eller en utbildad elektriker.
- För att undvika elolyckor rekommenderar vi att endast använda nätuttag som är kopplade till en jordfelsbrytare (max. 30 mA nominella utlösningsströmstyrka).
- Använd endast förlängningskablar med sprutvattenskydd och med ett tvärsnitt på minst 3x1 mm².
- Vid utbyte av kopplingar på nät eller förlängningskablar måste du se till att sprutvattenskydd och mekanisk fasthet garanteras.
- Stäng alltid av apparaten med huvudströmbrytaren innan den skiljs från nätet.
- Stäng av maskinen direkt eller dra ut elkontakten om det bildas skum eller tränger ut vätska!

⚠ **VARNING**

Använd inte skurmedel, glas- eller allrengöringsmedel! Doppa aldrig ner apparaten i vatten. Vissa ämnen kan, genom uppvirvling med sugluften, bilda explosiva ångor eller blandningar! Sug aldrig upp följande substanser:

- explosiva eller antändliga gaser, vätskor eller damm (reaktivt damm)
- reaktivt metalldamm (ex. aluminium, magnesium, zink) tillsammans med starkt alkaliska och sura rengöringsmedel

- outspädda starka syror och lut
- organiska lösningsmedel (ex. bensin, färgförtunning, acetone, uppvärmningsolja).
- Dessutom kan dessa ämnen angripa materialet i aggregatet.

Symboler i bruksanvisningen

⚠ **FARA**

För en omedelbart överhängande fara som kan leda till svåra skador eller döden.

⚠ **VARNING**

För en möjlig farlig situation som kan leda till svåra skador eller döden.

⚠ **FÖRSIKTIGHET**

För en möjlig farlig situation som kan leda till lätta skador eller materiella skador.

OBSERVERA

Varnar om en möjligen farlig situation som kan leda till materiella skador.

Idrifttagande

Beskrivning av aggregatet

Aggregatets leveransomfång är avbildat på förpackningen. Kontrollera att innehållet i leveransen är fullständig.

Kontakta din försäljare om något tillbehör saknas eller om det finns transportskador.

Figurer och bilder finns på kartongens utfällbara sidor!

Bild 

- 1 Motorkåpa
- 2 Bärhandtag
- 3 Skumplastfilter
- 4 Filterlock
- 5 Nätkabel med kontakt
- 6 Förvaring, nätförsörjningskabel
- 7 Brytare för sugning (0 / 1)
- 8 Brytare för sprutning (0 / 1)
- 9 Upplåsning, färskvattentank
- 10 Färskvattentank
- 11 Behållare
- 12 Styrrullar



- 13 Anslutning för grovdammsugarens sugslang
- 14 Anslutning, sprutslang
- 15 Sugslang
- 16 Handtag
- 17 Luft-skjutreglage
- 18 Spruthantag
- 19 Sprutslang lös
- 20 Fästclips (10x)
- 21 Sugrör 2 x 0,5 m
- 22 Fäste för sugrör och tillbehör
- 23 Sprut-ex-golvmunstycke för rengöring av heltäckningsmattor, med tillbehör för hårda ytor.
- 24 Sprut ex-Handmunstycke för polsterrengöring *
- 25 Adapter för sprut-ex-handmunstycke för rengöring av dynor *

* SE 4001 Plus

Extra sugtillbehör

- 26 Golvmunstycke med insats för hårda ytor
- 27 Polstermunstycke
- 28 Fogmunstycke
- 29 Filterbehållare

Före idrifttagandet

Bild **2**

- **Ta bort färskvattentanken.** Tryck på upplåsnings-spärren och ta bort tanken.

Hänvisning:

Motorhöljet kan endast avlägsnas om färskvattentanken först har tagits bort.

Bild **3**

- **Ta bort motorhöljet.** Fäll först bärhandtaget framåt, på så sätt lossas behållaren. Tag ur tillbehör och styrrullar ur behållaren.

Bild **4**

- Vänd behållaren, tryck in styrrullar i öppningarna på botten av behållaren, till anslag.

Bild **5**

- Vänd på motorhöljet och sätt skumplastfiltret på filterkorgen.
- Sätt på filterlocket och vrid det för att låsa fast det.
- **Sätt på motorhöljet.** Drag bärhandtaget uppåt för att spärra fast motorhöljet.

Bild **6**

- **Sätt in färskvattentanken.** Sätt först in den undre delen, tryck sedan den övre delen mot motorhöljet, kontrollera att tanken hakat fast.

Bild **7**

- Skjut spruthandtaget på handgreppet, det hakar fast.
- Fäst sprutslangen från spruthandtaget på sugslangen med 7 fästclips.
- Koppla fast sugslangen och sprutslangen till anslutningarna på maskinen.

Anvisning

: Tryck in sugslangen hårt i anslutningen så att den hakar fast.

Bild **8.1**

- Koppla samman sugledningarna och sätt fäst dem på handgreppet.
- Stick in den lösa sugslangen i spruthandtaget och sätt fast den på sugledningarna med två av de bifogade fästclipsen.
- Trä på golvmunstycket på sugledningen och stick in sprutslangen i golvmunstycket. Vrid på den yttre

säkringsspaken och lås på så sätt fast sprutslangen.

Maskinen är klar att använda för våtrengöring.

Våtrengöring av sprut-ex-munstycket för rengöring av dynor *

Bild **8.2**

- För montering av sprut-ex-munstycket skall den bifogade adaptern mellan sprut-ex-munstycket för rengöring av dynor och handtag anslutas och låsas.

* SE 4001 Plus

Handhavande

OBSERVERA

Arbeta alltid med isatt skumplastfilter, vid såväl våtrengöring som våt- och torrsugning!

Våtrengöring heltäckningsmattor / hårda ytor

OBSERVERA

Välj en mindre synlig yta och testa att det föremål som skall rengöras är färgäkta och tål vatten innan aggregatet används.

Rengör inga vattenkänsliga underlag som t.ex. parkettgolv (fukt kan tränga in och skada golvet).

Hänvisning:

Varmvatten (max 50 °C) ökar rengöringsverkan.

Våtrengöring av heltäckningsmattor

- Med sprut-ex-golvmunstycke utan påsats för hårda ytor.

Använd bara mattrengöringsmedlet RM 519 från KÄRCHER.

Våtrengöring av hårda ytor

- Med sprut-ex-golvmunstycke med påsats för hårda ytor.

Skjut på påsatsen för hårda ytor på sprut-ex-golvmunstycke. Gummiläppen pekar framåt, borstremorna bakåt.

Fyll på färskvattentanken

Anvisning: Färskvattentanken kan antingen tas loss för att fyllas eller fyllas på direkt på maskinen.

Bild **9**

- Fäll upp tankens lock.
- Häll 100 - 200 ml (variera mängden beroende av hur smutsig ytan är) RM 519 i färskvattentanken, fyll på med vattenledningsvatten, fyll ej över.
- Förslut tankens lock igen.

Påbörja arbetet

Bild **10**

- Anslut nätkontakt till vägguttag.
- Tryck på knappen för sugning (Läge I), sugturbinen är igång.

Bild **11**

- Stäng luft-skjutreglaget på handgreppet helt.

Bild **12**

- Tryck på knappen för sprutning (Läge I), rengöringsmedelpumpen är klar att användas.
- Tryck på spaken på spruthandtaget för att spraya på rengöringsmedel.
- Kör i omlottspår över ytan som skall rengöras. Drag därvid munstycket bakåt (skjut inte).

Tömma behållaren under arbetet

Observera: Om behållaren är full stängs sugöppningen av en flottör och sugturbinen går med högre varvtal. Koppla omedelbart från apparaten och töm behållaren.

- Stäng av maskinen, tryck på knappen för sugning och sprutning (Läge 0).
- Ta bort tillbehör och färskvattentank och lås upp motorhöljet.
- Ta av motorkåpan och töm behållaren.

Rengöringstips/Arbetsätt

- Arbeta alltid i riktning bort från ljuset och mot skuggan (från fönstret och mot dörren).
- Arbeta alltid från den rengjorda ytan och mot den ej rengjorda delen.
- Heltäckningsmattor med jutebaksida kan krympa om för mycket vatten används vid arbetet och färgnyanserna kan försämrats.
- Borsta långhåriga mattor i mattstrånas riktning efter rengöringen, medan dessa är våta (t.ex. med matt- eller skurborste).
- En imprägnering med Care Tex RM 762 efter våtrengöringen förhindrar snabb nedsmutsning av textilytan igen.
- Gå inte, och ställ inte möbler, på den rengjorda ytan innan den är torr; detta för att förhindra att tryckställen eller rostfläckar uppkommer.

Rengöringsmetoder

Lätt / normal nedsmutsning

- Starta sugning och sprutning (Läge I).
- Spraya på rengöringsmedel i ett arbetssteg och sug upp samtidigt.
- Stäng därefter av knappen för sprayning och sug upp resten av rengöringsmedlet.
- Efterrengör mattor ytterligare en gång med klart, varmt vatten och impregnera om så önkas.

Kraftig nedsmutsning eller fläckar

- Starta sprutning (Läge I).
- Spraya på rengöringslösningen och låt den verka 10 till 15 minuter (sugning är avstängd).
- Rengör ytan på samma sätt som vid lätt / normal nedsmutsning.
- Efterrengör mattor ytterligare en gång med klart, varmt vatten och impregnera om så önkas.

Avsluta våtrengöring

- Spola igenom apparatens sprayledning: Fyll rengöringsmedelsbehållaren med ca 1 liter rent vatten. Håll munstycket över avloppet och koppla på spraypumpen tills det rena vattnet har förbrukats.

Användning som universalsug

Hänvisning

För att kunna använda apparaten som universalsug kan spruthandtag och sprutslang tas av.

Bild 13

- Ta bort sprutslangar och fästclips från sugslang och sugledning.
- Tryck båda spärrarna som finns på sidorna och dra bort spruthandtaget från handgreppet.

OBSERVERA

Arbeta alltid med isatt filterpåse vid torrsugning, förutom vid användning av ett patronfilter (specialtillbehör). Behållare och tillbehör måste vara torra så att inte smuts fastnar.

- Välj önskat tillbehör och sätt det på sugledningen eller direkt på handgreppet.

Bild 14

- Sätta i filterpåse.
- Välj önskat tillbehör och sätt det på sugledningen eller direkt på handgreppet.
- Starta sugning (Läge I).

Sugning på hårda ytor

- Tryck in insatsen för hårda ytor i golvmunstycket. Borstarna ska visa framåt.

Sugning på heltäckningsmattor

- Arbeta utan hårdeinsatsen.

Bild 15

- Sugkraften ställs in med luft-skjutreglaget.

Hänvisning:

Stäng igen luft-skjutreglaget efter användning!

Uppsugning av vatten

OBSERVERA

Använd ingen filterpåse!

Observera: Om behållaren är full stängs sugöppningen av en flottör och sugturbinen går med högre varvtal. Koppla omedelbart från apparaten och töm behållaren.

- För att suga upp fuktighet eller vätska, välj önskat tillbehör och sätt det på sugledningen eller direkt på handgreppet
- Starta sugning (Läge I).

Bild 16

- Öppna sidoluftsleden när stora mängder vatten skall sugas upp. Stäng igen efter användning.
- Töm den fulla behållaren (se avsnitt "Töm behållare").

Ta ur drift

- Stäng av aggregatet.
- Töm den fulla behållaren (se avsnitt "Töm behållare").
- Tvätta ur behållaren grundligt med klart vatten.
- Ta efter varje användning bort tillbehör från maskinen, skilj även slang, munstycke och förlängningsrör från varandra.
- Anvisning:** Ev. kan restvatten som finns i maskinen droppa ut, lägg den därför i duschen eller badkaret.
- Spola ur de enskilda tillbehören med rinnande vatten och låt torka.
- Rengör skumplastfiltret under rinnande vatten, låt det torka ordentligt innan det sätts in.
- Låt maskinen stå öppen för att torka.
- **Förvara apparaten** Placera tillbehören på maskinen och förvara denna i ett torrt utrymme.

Skötsel, underhåll

Rengöra apparaten

Ojämn sprutstråle.

Bild **17**

- Lossa och drag ut munstyckesfästet, rengör sprutmunstycket eller byt ut.

Rengör silen i färskvattentanken

1 gång per år eller vid behov.

Bild **18**

- Vrid locket och lossa. Ta ur silen uppåt och rengör under klart vatten.

Störningar

Det kommer inget vatten i munstycket

- Fyll på färskvattentanken.
- Kontrollera att färskvattentanken sitter korrekt.
- Rengöringsmedelpump defekt, kontakta kundservice.

Ojämn sprutstråle

- Rengör spraymunstycket på Sprut-ex-golvmunstycket

Otillräcklig sugeffekt

- Stäng luft-skjutreglaget på handgreppet.
Se även bild 11
- Tillbehör eller sugrör är igensatta. Ta bort smutsen.
- Filterbehållaren är full, montera ny filterbehållare
Beställnings-nr se reservdelslista i slutet av denna anvisning
- Rengöra skumplastfilter

Rengöringsmedelpump låter mycket

- Fyll på färskvattentanken.

Apparaten arbetar inte

- Stick i nätkontakten.
- Överhettningsskydd har löst ut, låt maskinen kylas av.

Tekniska data

Spänning 1~ 50-60 Hz	220 - 240V	V
Nätsäkring (trög)	10	A
Behållarvolym	18	l
Vattenvolym, max.	4	l
Effekt P _{nominell}	1200	W
Effekt P _{max}	1400	W
Nätkabel	H05-VV-F2x0,75	
Ljudtrycksnivå (EN 60704-2-1)	74	dB(A)

Med reservation för tekniska ändringar!

Specialtillbehör

	Beställningsnr.
Filterpåse (5 st)	6.959-130.0
Patronfilter	6.414-552.0
Sprut ex-Handmunstycke för polsterrengöring*	2.885-018.0
Mattrengöringsmedel RM 519 (1 l flaska)	
Internationell	6.295-771.0
Textilimpregnering Care Tex RM 762 (0,5 l flaska)	
Internationell	6.295-769.0

*Leveransens innehåll SE 4001 Plus

Sisällysluettelo

Yleisiä ohjeita	FI	5
Turvaohjeet	FI	5
Käyttöohjeessa esiintyvät symbolit	FI	7
Käyttöönotto	FI	7
Käyttö	FI	8
Käytön lopettaminen	FI	9
Hoito, huolto	FI	10
Häiriöt	FI	10
Tekniset tiedot	FI	10
Erikoisvarusteet	FI	10

Yleisiä ohjeita

Arvoisa asiakas,



Lue käyttöohje ennen laitteesi käyttämistä, säilytä käyttöohje myöhempää käyttöä tai mahdollista myöhempää omistajaa varten.

Tarkoituksenmukainen käyttö

Tämä laite on suunniteltu yksityiskäyttöön eikä vastaa ammattikäyttöön tarkoituksia vaatimuksia.

- Ostamalla tämän laitteen olet saanut käyttöösi kokolattiamattojen puhtaanapitoon ja peruspuhdistukseen tarkoitetun, syväpuhdistusvaikutuksen omaavan painehuuhtelukoneen.
- Käyttämällä Suihku-Ex -lattiasuuttimessa kovapinta-sisäkettä (kuuluu toimitukseen) voit puhdistaa myös kovia pintoja.
- Laitetta voidaan käyttää myös monitoimi-imurina vastaavaa lisävarustetta (kuuluu toimitukseen) käyttäen.

Ympäristönsuojelu



Pakkausmateriaalit ovat kierrätettäviä. Älä käsittele pakkauksia kotitalousjätteenä, vaan toimita ne jätteiden kierrätykseen.



Käytetyt laitteet sisältävät arvokkaita kierrätettäviä materiaaleja, jotka tulisi toimittaa kierrätykseen. Paristot ja akut sisältävät aineita, joita ei saa päästää ympäristöön. Toimita tästä syystä vanhat laitteet, paristot ja akut vastaaviin keräilylaitoksiin.

Huomautuksia materiaaleista (REACH)

Ajantasaisia tietoja ainesosista löytyy osoitteesta:

www.kaercher.com/REACH

Asiakaspalvelu

KÄRCHER -edustustomme vastaa mielellään kysymyksiisi ja auttaa mahdollisissa häiriötilanteissa.

Varaosien ja erityisvarusteiden tilaaminen

Käytä vain valmistajan hyväksymiä alkuperäisvaraosia ja -lisävarusteita ettei koneen turvallisuutta vaaranneta. Varaosat ja erityisvarusteet saat kauppiaalta tai lähimmältä KÄRCHER tytäryhtiöltä.

(Osoite, katso takasivua)

Takuu

Kussakin maassa ovat voimassa valtuuttamamme myyntiorganisaation julkaisemat takuehdot. Materiaali- ja valmistusvirheistä aiheutuvat virheet laitteessa korjaamme takuuaikana maksutta. Takuutapauksessa ota yhteys ostostositteeseen jälleenmyyjään tai lähimpään valtuutettuun asiakaspalveluun.

Turvaohjeet

Tämän käyttöohjeen ohjeiden ohella on noudatettava lainmukaisia yleisiä turvallisuus- ja tapaturmantorjuntamääräyksiä. Jos konetta ei käytetä oheisten ohjeiden mukaan, takuu raukeaa.

- *Laitetta eivät saa käyttää sellaiset henkilöt, joilla on rajoittuneet fyysiset, aistimukselliset tai henkiset kyvyt tai, joilta puuttuu laitteen käyttämiseen tarvittavaa kokemusta ja/tai tietoa, paitsi jos heidän turvallisuudestaan vastaava henkilö valvoo heitä tai on antanut heille laitteen käyttämiseen tarvittavat ohjeet.*
- *Lapset eivät saa leikkiä laitteen kanssa.*
- *Lapsia on valvottava sen varmistamiseksi, että he eivät leiki laitteella.*
- *Lapset eivät saa ilman valvontaa suorittaa laitteen puhdistus- tai huoltotoimenpiteitä.*
- *Pidä pakkausfoliot lasten ulottumattomissa, tukehtumisvaara!*
- *Laite kytketään pois päältä jokaisen käytön jälkeen ja ennen jokaista puhdistusta/huoltoa.*

- *Palovaara. Älä imuroi mitään palavia tai hehkuvia kohteita.*
 - *Laitteen on seisottava tukevalla alustalla.*
 - *Käyttäjän on käytettävä laitetta tarkoituksenmukaisesti. Käyttäjän on huomioitava paikalliset olosuhteet ja työskennellessään laitteella kiinnitettävä huomiota muihin henkilöihin, erityisesti lapsiin.*
 - *Tarkasta laitteen ja varusteiden asianmukainen kunto ennen käyttöä. Jos kunto ei ole moitteeton, laitteen ja varusteiden käyttö ei ole sallittua.*
 - *Älä upota laitetta, kaapelia tai pistoketta veteen tai muihin nesteisiin.*
 - *Käyttö räjähdysalttiissa tiloissa on kielletty. Käytettäessä laitetta vaara-alueella on noudatettava vastaavia turvallisuusmääräyksiä.*
 - *Suojaa laite sääolosuhteilta, kosteudelta ja lämmönlähteiltä.*
 - *Mikäli laite putoaa maahan, se on toimitettava valtuutettuun huoltopisteeseen tarkastettavaksi, sillä laitteessa saattaa olla sisäisiä vikoja, jotka vaikuttavat tuotteen turvallisuuteen.*
 - *Älä imuroi myrkyllisiä aineita.*
 - *Älä imuroi kipsiä, sementtiä tai vastaavia aineita, jotka voivat kovettua veteen sekoituessaan ja siten vaarantaa laitteen toimintaa.*
 - *Käytön aikana laitteen on oltava vaaka-asennossa.*
 - *Käytä vain valmistajan suosittelemia puhdistusaineita ja noudata puhdistusaineiden valmistajien käyttö-, hävitys ja varoitusohjeita.*
- △ VAARA**
- *Laitteen liittäminen on sallittu vain asianmukaisesti maadoitettuihin pistorasioihin.*
 - *Liitä laite vain vaihtovirtaan. Jännitteen on oltava sama kuin laitteen tyyppikilvessä ilmoitettu jännite.*
 - *Älä koskaan tartu märillä käsillä virtapistokkeeseen.*
 - *Älä irrota verkkojohtoa pistokkeesta vetämällä johdosta.*
 - *Kytke laite pois päältä ennen kaikkia hoito- ja huoltotöitä ja vedä virtapistoke irti pistorasiasta.*
 - *Vain valtuutettu asiakaspalvelu saa suorittaa korjaustyöt ja sähköisiin rakennesein kohdistuvat työt.*
 - *Tarkasta aina ennen käyttöä, että liitosjohto ja virtapistoke ovat ehjät. Anna valtuutetun asiakaspalvelun/sähköalan ammattilaisen välittömästi vaihtaa vaurioitunut liitosjohto.*
 - *Sähkötapaturmien välttämiseksi suosittelemme käyttämään pistorasioita, joissa on esikytketyt virhevirran turvakytkimet (maks. 30 mA nimellislaukaisuvirran voimakkuus).*

- Käytä ainoastaan roiskevesisuojaattua jatkokaapecta, jonka vähimmäishalkaisija on 3x1 mm².
- Vaihdettaessa verkko- tai jatkokaapectien pistokkeita täytyy roiskevesisuojan toimivuuden ja mekaanisen lujuuden pysyä samanlaatuksina.
- Ennen sähköverkosta irrottamista laite on aina ensin sammutettava pääkytkimestä.
- Jos muodostuu vaahtoa tai nestettä pääsee valumaan ulos, kytke laite heti pois päältä tai vedä verkkopistoke irti pistorasiasta!

⚠ VAROITUS

Älä käytä hankausaineita, lasia tai monikäyttöpuhdistusaineita! Älä koskaan upota laitetta veteen.

Tietyt aineet voivat muodostaa räjähdysherkkiä höyryjä tai seoksia pyörrevirtauksen seurauksena imuilmalla kanssa!

Älä koskaan imuroi seuraavia aineita:

- Räjähdysherkkiä tai palavia kaasuja, nesteitä ja pölyjä (reagoivia pölyjä)
- Reagoivia metallipölyjä (esim. alumiini, magnesium, sinkki) voimakkaasti alkaalisten ja happamien puhdistusaineiden kanssa
- Laimentamattomia, voimakkaita happoja ja lipeää
- Orgaanisia liuottimia (esim. bensiini, värinohennusaineet, asetoni, polttoöljy).

- Lisäksi nämä aineet voivat syövyttää laitteessa käytettyjä materiaaleja.

Käyttöohjeessa esiintyvät symbolit

⚠ VAARA

Välittömästi uhkaava vaara, joka aiheuttaa vakavan ruumiinvamman tai johtaa kuolemaan.

⚠ VAROITUS

Mahdollisesti vaarallinen tilanne, joka voi aiheuttaa vakavan ruumiinvamman tai voi johtaa kuolemaan.

⚠ VARO

Mahdollisesti vaarallinen tilanne, joka voi aiheuttaa lievän ruumiinvamman tai aineellisia vahinkoja.

HUOMIO

Huomautus mahdollisesta vaarallisesta tilanteesta, joka voi aiheuttaa aineellisia vahinkoja.

Käyttöönotto

Laitekuvaus

Laitteen toimituslaajuus on kuvattu pakkauksessa. Tarkasta purkaessasi laitetta pakkauksesta pakkauksen sisällön täydellisyys.

Ota yhteys jälleenmyyjään, jos varusteita puuttuu tai havaitset kuljetusvahinkoja.

Katso avattavalla kansisivulla olevia kuvia!

Kuva **1**

- 1 Moottorikotelo
- 2 Kantokahva
- 3 Vaahtomuovisuodatin
- 4 Suodatinkansi
- 5 Verkkokaapeli ja pistoke
- 6 Sähköjohdon säilytyspaikka
- 7 Imurointikytkin (0 / 1)
- 8 Suihkutuskytkin (0 / 1)
- 9 Lukituksen vapautus, likavesisäiliö
- 10 Raikasvesisäiliö
- 11 Säiliö
- 12 Ohjauksurullat
- 13 Liitäntä monitoimi-imurin imuletkulle
- 14 Liitin, suihkutusletku
- 15 Imuletku
- 16 Käsikahva
- 17 Ilmanpäästöläppä



- 18 Suihkutuskahva suihkutusvivulla
 - 19 Irrallinen suihkutusletku
 - 20 Kiinnitysklemmarit (10x)
 - 21 Imuputket 2 x 0,5 m
 - 22 Imuputkien ja varusteiden säilytyspaikka
 - 23 Suihku-ex -lattiasuulake kokolattiamattojen puhdistukseen, kovapintalisäkkeellä
 - 24 Suihku-ex käsisuutin huonekalutoppausten * puhdistukseen
 - 25 Adapteri huonekalutoppausten puhdistamiseen tarkoitettulle Suihku-Ex-käsisuuttimelle
- * SE 4001 Plus

Lisävarusteet imurointiin

- 26 Lattiasuutin, jossa on osa kovia pintoja var-
ten
- 27 Tyynysuutin
- 28 Rakosuulake
- 29 Suodatinpussi

Ennen käyttöönottoa

Kuva **2**

- **Tuorevesisäiliön poisto.** Paina lukituksen irrottin-
ta ja poista säiliö.

Ohje:

Moottorikotelon voi poistaa vasta kun ensin on poistettu tuorevesisäiliö.

Kuva **3**

- **Moottorikotelon poisto.** Käännä kantokahva
eteenpäin, jotta säiliö irtoaa lukituksesta. Poista va-
rusteet ja ohjausrullat säiliöstä.

Kuva **4**

- Käännä säiliö ylösalaisin ja paina sitten ohjausrul-
lat säiliön pohjassa oleviin reikiin vasteeseen asti.

Kuva **5**

- Käännä moottorikotelo sivulle ja aseta vaahtomuo-
visuodatin suodatinkoriin.
- Aseta suodatinkansi paikalleen ja kierrä lukituk-
seen.
- **Moottorikotelon asetus paikalleen.** Lukitse kote-
lo kääntämällä kantokahva ylös.

Kuva **6**

- **Tuorevesisäiliön asetus paikalleen.** Aseta ensin
alaosa paikalleen ja paina sitten yläosaa moottori-
kotelo vasten, tarkasta sitten lukituksen pitävyy-
s.

Kuva **7**

- Työnnä suihkutuskahva käsikahvan päälle, kahva
lukkiutuu paikalleen.
- Kiinnitä suihkutuskahvasta lähtevä suihkutusletku
7:lla kiinnitysklemmarilla imuletkuun.
- Pistä imuletku ja suihkutusletku koneen liittimiin.

Neuvo

*: Paina imuletkua voimalla liittimen sisään, jotta se
napsahtaa lukitukseen.*

Kuva **8.1**

- Yhdistä imuputket toisiinsa ja liitä sitten käsikah-
vaan.
- Pistä irtonainen suihkutusletku suihkutuskahvaan
ja kiinnitä 3:lla kiinnitysklemmarilla imuputkiin.
- Pistä lattiasuutin imuputkeen ja suihkutusletku lat-
tiasuuttimeen. Lukitse suihkutusletku paikalleen ul-
koista varmistusvipua kiertämällä.

Kone on nyt valmisteltu märkäpuhdistukseen.

Märkäpuhdistus huonekalutoppausten puhdistamiseen tarkoitettulle Suihku-Ex- käsisuuttimella*

Kuva **8.2**

- Mukana oleva adapteri pitää Suihku-ex-käsisuutin-
ta koottaessa liittää ja lukita huonekalutoppausten
puhdistamiseen tarkoitettun Suihku-Ex-käsisuutti-
men ja käsikahvan väliin.

* SE 4001 Plus

Käyttö

HUOMIO

*Tarkasta, että vaahtomuovisuodatin on aina työsken-
neltäessä paikoillaan, tämä koskee märkäpuhdistusta
sekä märkä- ja kuivaimurointia.*

Kokolattiamattojen ja koviin pintojen märkäpuhdistus

HUOMIO

*Tarkista puhdistettavan kohteen värien- ja vedenkestä-
vyys huomaamattomassa kohdassa ennen laitteen
käyttämistä.*

*Älä puhdistu vedelle arkoja pintoja, kuten esim. parket-
tilattioita (kosteus voi tunkeutua sisään ja vahingoittaa
lattiaa).*

Huomautus:

*Lämmin vesi (maks. 50 °C) parantaa puhdistusvaiku-
tusta.*

Kokolattiamattojen märkäpuhdistus

- Suihku-Ex-lattiasuuttimen kanssa ilman kovapinta-
päällystettä.
- Käytä puhdistamiseen vain KÄRCHER matonpuhdis-
tusainetta RM 519.

Koviin pintojen märkäpuhdistus

- Suihku-Ex-lattiasuuttimen ja kovapintapäällysteen
kanssa.
- Työnnä kovapinta-lisäke sivulta Suihku-Ex-lattiasuutti-
meen. Kumihuuli osoittaa eteenpäin, harjakaista taak-
sepäin.

Tuorevesisäiliön täyttö

Vihje: Tuorevesisäiliön voi irrottaa täyttämistä varten,
myös laitteessa kiinniolevan säiliön voi täyttää.

Kuva **9**

- Käännä säiliön kansi ylös.
- Kaada 100 - 200 ml (iikaisuasteesta riippuen)
RM 519 -puhdistusainetta tuorevesisäiliöön ja täytä
säiliö sitten vesijohtovedellä, älä täytä liian täyteen.
- Sulje säiliön kansi.

Puhdistustyön aloitus

Kuva **10**

- Liitä virtapistoke pistorasiaan.
- Paina imurointikytkin (asentoon I), imuturbiini käyn-
nistyy.

Kuva **11**

- Työnnä käsikahvassa oleva ilmanpäästöläppä ko-
koonaan kiinni.

Kuva **12**

- Paina suihkutuskytkin (asentoon I), puhdistusaine-
pumppu on valmiustilassa.
- Käytä suihkutuskahvassa olevaa vipua puhdistus-
liuoksen suihkuttamiseen.
- Käsittele puhdistettava pinta limittäisin vedoin.
Vedä suutinta taaksepäin (älä työnnä).

Säiliön tyhjennys puhdistustyön aikana

Huomautus: Jos säiliö on täynnä, uimuri sulkee imuaukon ja laite käy kohonneella kierrosluvulla. Kytke laite heti pois päältä ja tyhjennä säiliö.

- Sammuta laite painamalla imurointi- ja suihkutuskytkimiä (asentoon 0).
- Poista lisävarusteet ja tuorevesisäiliö, irrota moottorikotelo lukituksesta.
- Ota moottorikotelo pois ja tyhjennä säiliö.

Puhdistusvinkkejä/työtapoja

- Työskentele aina valosta varjoon päin (ikkunan luota kohti ovea).
- Työskentele aina puhtaalta pinnalta kohti likaantunutta pintaa.
- Juuttiset matot voivat kutistua ja muuttaa värejä käyttäessä liian märkää puhdistusta.
- Harjaa pitkälankaiset (-nukkaiset) matot puhdistuksen jälkeen langan/nukan suuntaa (esim. nukkaharjalla tai hankausharjalla).
- Märkäpuhdistuksen jälkeen tehty kyllästäminen käyttäen Care Tex RM 762:ta estää tekstiilipääilyksen nopean likaantumisen uudelleen.
- Painautumien ja ruostetahrojen estämiseksi, kävele matolla ja aseta huonekalut matolle vasta maton kuivumisen jälkeen.

Puhdistusmenetelmät

Kevyt / normaali likaantuminen

- Kytke imurointi ja suihkutus päälle (asento I).
- Ruiskuta puhdistusliuosta ja imuroi sitä samalla pois yhdessä työvaiheessa.
- Kytke sitten suihkutus pois päältä ja imuroi puhdistusliuoksen jäämät pois.
- Kun matot on puhdistettu, suorita vielä jälkipuhdistus puhtaalla, lämpimällä vedellä ja suorita halutesasi maton käsittely kyllästysaineella.

Pahat likaantumaiset tai tahrat

- Kytke suihkutus päälle (asento I).
- Levitä puhdistusliuosta ja anna sen vaikuttaa 10 - 15 minuuttia (imurointi pois kytkettynä).
- Puhdista sitten pinta kuten kevyessä / normaalissa likaantumisessa.
- Kun matot on puhdistettu, suorita vielä jälkipuhdistus puhtaalla, lämpimällä vedellä ja suorita halutesasi maton käsittely kyllästysaineella.

Märkäpuhdistuksen lopettaminen

- Huuhtelee laitteen suihkutusjohdot, tee se seuraavasti:
Täytä puhdistusainesäiliä n. 1 litralla puhdasta vettä.
Pidä suutin viemärin yläpuolella ja kytke suihkutuspumppu päälle, kunnes puhdas vesi on käytetty loppuun.

Käyttö monitoimi-imurina

Huomautus

Käyttäessäsi laitetta monitoimi-imurina, voit poistaa suihkutuskaivan ja suihkutusletku.

Kuva **13**

- Poista suihkutusletku ja kiinnitysklemmarit imuletkusta ja imuputkesta.
- Paina molempia sivulla olevia lukitusnappeja ja vedä suihkutuskaiva pois käsikahvasta.

HUOMIO

Kuivaimuroi aina suodatinpussin ollessa sisäänasetettuna, paitsi patruunasuodatinta käytettäessä (erityisvaruste). Säiliön ja varusteiden tulee olla kuivia, muuten niihin voi tarttua likaa.

- Valitse haluamasi varuste ja pistä se imuputkeen tai suoraan käsikahvaan.

Kuva **14**

- Aseta suodatinpuski paikalleen.
- Valitse haluamasi varuste ja pistä se imuputkeen tai suoraan käsikahvaan.
- Kytke imurointi päälle (asento I).

Kovien pintojen imurointi

- Paina lattiasuuttimen kovapintaharja esiin. Harjasten kuuluu olla suunnattuna eteenpäin.

Kokolattiamattojen imurointi

- Työskentele ilman kovien pintojen istukkaa.

Kuva **15**

- Säädä imun voimakkuus sopivaksi ilmanpäästölappan avulla.

Ohje:

Sulje ilmanpäästölappä käytön jälkeen!

Veden poisimurointi

HUOMIO

Älä käytä suodatinpussia!

Huomautus: Jos säiliö on täynnä, uimuri sulkee imuaukon ja laite käy kohonneella kierrosluvulla. Kytke laite heti pois päältä ja tyhjennä säiliö.

- Kun imuroit kosteaa tai märkää likaa, valitse haluamasi varuste ja pistä se imuputkeen tai suoraan käsikahvaan.
- Kytke imurointi päälle (asento I).

Kuva **16**

- Avaa sivuilmauusti, kun imuroit suuria määriä vettä. Sulje jälleen käytön jälkeen.
- Tyhjennä täysi säiliö (katso kohtaa "Säiliön tyhjennys").

Käytön lopettaminen

- Kytke laite pois päältä.
- Tyhjennä täysi säiliö (katso kohtaa "Säiliön tyhjennys").
- Pese säiliö perusteellisesti puhtaalla vedellä.
- Jokaisen käytön jälkeen, irrota varusteet laitteesta sekä letku, suutin ja pidennysputket toisistaan.
- Neuvo:** Osista voi vielä tippua jäännösvettä, aseta ne siksi suihkualtaaseen tai kylpyammeeseen.
- Huuhtelee varusteet/osat yksitellen juoksevassa vedessä ja anna niiden sitten kuivua.
- Puhdista vaahtomuovisuodatin juoksevassa vedessä, anna kuivua ennen uudelleenkäyttöä.
- Jotta laite kuivuisi, anna sen seistä avoimena.
- **Laitteen säilytys.** Pinoa varusteet laitteeseen ja säilytä kuivissa tiloissa.

Hoito, huolto

Laitteen puhdistus

Kun nestesuihku on epätasainen.

Kuva **17**

- Irrota suuttimen kiinnitys ja vedä suutin ulos, puhdista tai vaihda suihkutussuutin.

Tuorevesisäiliön sihdin puhdistus

1 x vuodessa tai tarvittaessa.

Kuva **18**

- Kierrä ja irrota lukitus. Vedä sihti ylöspäin ulos ja puhdista juoksevassa vedessä.

Häiriöt

Suuttimesta ei tule vettä

- Täytä tuorevesisäiliö.
- Tarkasta tuorevesisäiliön korrekki istuvuus.
- Puhdistusainepumppu rikki, ota yhteys asiakaspalveluun.

Suihkutus epätasainen

- Puhdista Suihku-ex -lattiasuutin.

Riittämätön imuteho

- Sulje käsikahvassa oleva ilmanpäästölappä. *Katso myös kuvaa 11*
- Varuste, imuletku tai imuputket ovat tukkeutuneet, poista tukos.
- Suodatinpussi on täynnä, aseta uusi suodatinpussi paikalleen *tilaus-nro katso varaosaluettelo tämän ohjeen lopussa*
- Puhdista vaahtomuovisuodatin.

Puhdistusainepumppu on äänekäs

- Täytä tuorevesisäiliö.

Laite ei toimi

- Työnnä virtapistoke pistorasiaan.
- Ylikuumenemissuoja on lauennut, anna laiteen jäähtyä.

Tekniset tiedot

Jännite 1~ 50-60 Hz	220 - 240V	V
Verkkosulake (hidas)	10	A
Astian tilavuus	18	l
Vedenottokyky, maks.	4	l
Teho P _{nom}	1200	W
Teho P _{max}	1400	W
Verkkokaapeli	H05-VV-F2x0,75	
Äänen painetaso (standardi EN 60704-2-1)	74	dB(A)

Oikeus teknisiin muutoksiin pidätetään!

Erikoisvarusteet

	Tilausnro
Suodatinpussi (5 kpl)	6.959-130.0
Patruunasuodatin	6.414-552.0
Suihku-ex käsisuutin huonekalutop- pausten puhdistukseen*	2.885-018.0
Matonpuhdistusaine RM 519 (1 l pullo)	
Kansainvälisesti	6.295-771.0
Tekstiilinkyllästysaine Care Tex RM 762 (0,5 l pullo)	
Kansainvälisesti	6.295-769.0

*Toimitus SE 4001 Plus

Πίνακας περιεχομένων

Γενικές υποδείξεις	EL	5
Υποδείξεις ασφαλείας	EL	5
Σύμβολα στο εγχειρίδιο οδηγιών	EL	8
Ενεργοποίηση	EL	8
Χειρισμός	EL	9
Απενεργοποίηση	EL	11
Φροντίδα, Συντήρηση	EL	11
Βλάβες	EL	11
Τεχνικά χαρακτηριστικά	EL	11
Πρόσθετα εξαρτήματα	EL	11

Γενικές υποδείξεις

Αγαπητέ πελάτη,



Πριν χρησιμοποιήσετε τη συσκευή σας για πρώτη φορά, διαβάστε αυτές τις πρωτότυπες οδηγίες χρήσης, ενεργήστε σύμφωνα με αυτές και κρατήστε τις για μελλοντική χρήση ή για τον επόμενο ιδιοκτήτη.

Αρμόζουσα χρήση

Η παρούσα συσκευή σχεδιάστηκε ειδικά για ιδιωτική χρήση και δεν είναι σε θέση να ανταποκριθεί στις καταπονήσεις που συνεπάγεται μία ενδεχόμενη επαγγελματική της χρήση.

- Με την αγορά αυτού του μηχανήματος έχετε αποκτήσει ένα ψεκαστικό μηχάνημα για το διεξοδικό και/ή γενικό καθαρισμό μοκετών με εντατική δράση.
- Με το πρόσθετο εξάρτημα σκληρών επιφανειών για το ακροφύσιο ψεκασμού δαπέδου Ex (περιλαμβάνεται στη συσκευασία) μπορείτε να καθαρίσετε ακόμη και σκληρές επιφάνειες.
- Με το αντίστοιχο εξάρτημα (περιλαμβάνεται στη συσκευασία) η συσκευή μπορεί να χρησιμοποιηθεί και ως ηλεκτρική σκούπα πολλαπλών λειτουργιών..

Προστασία περιβάλλοντος



Τα υλικά συσκευασίας είναι ανακυκλώσιμα. Μην πετάτε τη συσκευασία στα οικιακά απορρίμματα, αλλά παραδώστε την προς ανακύκλωση.



Οι παλιές συσκευές περιέχουν ανακυκλώσιμα υλικά, τα οποία θα πρέπει να μεταφέρονται σε σύστημα επαναχρησιμοποίησης. Οι μπαταρίες και οι συσσωρευτές περιέχουν υλικά, τα οποία δεν επιτρέπεται να καταλήξουν στο περιβάλλον. Για τον λόγο αυτόν, διαθέστε τις άχρηστες συσκευές, τις μπαταρίες και τους συσσωρευτές μέσω του κατάλληλου συστήματος διαχείρισης απορριμμάτων.

Υποδείξεις για τα συστατικά (REACH)

Ενημερωμένες πληροφορίες για τα συστατικά μπορείτε να βρείτε στη διεύθυνση:

www.kaercher.com/REACH

Υπηρεσία εξυπηρέτησης πελατών

Σε περίπτωση αποριών ή βλαβών μπορείτε να απευθύνεστε στο πλησιέστερο υποκατάστημα του Οίκου KÄRCHER, το οποίο θα σας βοηθήσει ευχαρίστως.

Παραγγελία ανταλλακτικών και ειδικών εξαρτημάτων

Για να μην θέσετε σε κίνδυνο την ασφάλεια της συσκευής, χρησιμοποιείτε πάντα γνήσια ανταλλακτικά και εξαρτήματα που έχουν εγκριθεί από τον κατασκευαστή. Μπορείτε να προμηθευθείτε ανταλλακτικά και εξαρτήματα από τον αρμόδιο έμπορο ή από το υποκατάστημα της KÄRCHER της περιοχής σας.

(Για τη διεύθυνση βλ. στην πίσω σελίδα)

Εγγύηση

Σε κάθε χώρα ισχύουν οι όροι εγγύησης που εκδόθηκαν από την αρμόδια αντιπροσωπεία μας. Εντός της προθεσμίας της παρεχόμενης εγγύησης αποκαθιστούμε δωρεάν οποιαδήποτε βλάβη στη συσκευή σας εφόσον έχει προκληθεί από σφάλμα υλικού ή κατασκευής. Σε περίπτωση που επιθυμείτε να κάνετε χρήση της εγγύησης, παρακαλούμε απευθυνθείτε με την απόδειξη αγοράς στο κατάστημα από το οποίο προμηθευτήκατε τη συσκευή ή στην πλησιέστερη εξουσιοδοτημένη υπηρεσία τεχνικής εξυπηρέτησης πελατών μας.

Υποδείξεις ασφαλείας

Εκτός από τις υποδείξεις που παρέχονται στο παρόν εγχειρίδιο οδηγιών λειτουργίας πρέπει να τηρούνται και οι γενικές διατάξεις ασφαλείας και πρόληψης ατυχημάτων που προβλέπει ο νομοθέτης.

Η χρήση της συσκευής, η οποία αντίκειται στις παρούσες οδηγίες, μπορεί να έχει ως συνέπεια την ακύρωση της εγγύησης.

- *Η συσκευή αυτή δεν πρέπει να χρησιμοποιείται από άτομα με περιορισμένες κινητικές, αισθητηριακές ή νοητικές ικανότητες χωρίς σχετική εμπειρία και/ή γνώσεις, εκτός εάν επιβλέπονται από ένα αρμόδιο για την ασφάλειά τους άτομο ή τους έχουν δοθεί οδηγίες για τη χρήση της συσκευής και έχουν κατανοήσει τους κινδύνους που ενδέχεται να προκύψουν.*

- Τα παιδιά δεν πρέπει να παίζουν με τη συσκευή.
- Τα παιδιά πρέπει να βρίσκονται υπό επιτήρηση, ώστε να εξασφαλιστεί ότι δεν θα παίζουν με τη συσκευή.
- Ο καθαρισμός και η συντήρηση δεν πρέπει να εκτελούνται από παιδιά χωρίς επίβλεψη.
- Κρατάτε τα παιδιά μακριά από τα πλαστικά φύλλα συσκευασίας, υφίσταται κίνδυνος ασφυξίας!
- Απενεργοποιείτε τη συσκευή έπειτα από κάθε χρήση και πριν από τον καθαρισμό/τη συντήρηση.
- Κίνδυνος πυρκαγιάς. Μην αναρροφάτε καιγόμενα ή καυτά αντικείμενα.
- Η συσκευή πρέπει να τοποθετείται σε σταθερή επιφάνεια.
- Ο χρήστης πρέπει να χρησιμοποιεί τη συσκευή σύμφωνα με τις προδιαγραφές. Πρέπει να λαμβάνει υπόψη τις τοπικές συνθήκες και κατά την εργασία του με τη συσκευή να είναι προσεκτικός ώστε να μην βλάψει άλλους ανθρώπους και ιδιαίτερα παιδιά.
- Πριν από τη χρήση ελέγξτε εάν η συσκευή και τα εξαρτήματά της είναι σε καλή κατάσταση. Σε περίπτωση που δεν βρίσκονται σε άψογη κατάσταση, δεν επιτρέπεται να χρησιμοποιηθούν.
- Μη βυθίζετε ποτέ τη συσκευή, το καλώδιο ή τον ρευματολήπτη σε νερό ή άλλα υγρά.
- Απαγορεύεται η χρήση σε χώρους όπου υφίσταται κίνδυνος έκρηξης. Κατά τη χρήση της συσκευής σε επικίνδυνους χώρους πρέπει να τηρούνται οι αντίστοιχες προδιαγραφές ασφαλείας.
- Προστατεύετε τη συσκευή από τις δυσμενείς καιρικές συνθήκες, την υγρασία και τις πηγές θερμότητας.
- Εάν η συσκευή πέσει κάτω, θα πρέπει να ελεγχθεί από μια εξουσιοδοτημένη υπηρεσία εξυπηρέτησης πελατών, καθώς μπορεί να υπάρχουν εσωτερικές βλάβες που επηρεάζουν την ασφάλεια του προϊόντος.
- Μην χρησιμοποιείτε τη συσκευή για την αναρρόφηση δηλητηριωδών υλικών.
- Μην χρησιμοποιείτε τη συσκευή για την αναρρόφηση γύψου, τσιμέντου κτλ., καθώς η επαφή με το νερό μπορεί να τα σκληρύνει και να θέσει σε κίνδυνο τη λειτουργία της συσκευής.
- Στη διάρκεια της λειτουργίας διατηρείτε πάντα τη συσκευή σε όρθια θέση.
- Χρησιμοποιείτε αποκλειστικά τα συνιστώμενα από τον κατασκευαστή απορρυπαντικά και λαμβάνετε υπόψη τις υποδείξεις εφαρμογής, διάθεσης και προειδοποίησης του κατασκευαστή του απορρυπαντικού.

⚠ **ΚΙΝΔΥΝΟΣ**

- Συνδέετε τη συσκευή μόνο σε πρίζες που είναι γειωμένες σύμφωνα με τις προδιαγραφές.
- Συνδέετε τη συσκευή μόνο σε εναλλασσόμενο ρεύμα. Η τάση πρέπει να συμφωνεί με την πινακίδα τύπου της συσκευής.
- Μην αγγίζετε ποτέ με βρεγμένα χέρια το ρευματολήπτη και την πρίζα.
- Μην βγάζετε τον ρευματολήπτη από την πρίζα τραβώντας τον από το καλώδιο σύνδεσης.
- Πριν από την εκτέλεση εργασιών περιποίησης και συντήρησης απενεργοποιήστε το μηχάνημα και αποσυνδέστε το ρευματολήπτη από την πρίζα.
- Οι εργασίες επισκευών και οι εργασίες στα ηλεκτρικά εξαρτήματα πρέπει να διεξάγονται μόνο από την εξουσιοδοτημένη υπηρεσία εξυπηρέτησης πελατών.
- Πριν από κάθε λειτουργία της συσκευής ελέγχετε το καλώδιο ρεύματος και το φισ για τυχόν ζημιές. Αναθέτετε αμέσως σε εξουσιοδοτημένη υπηρεσία τεχνικής εξυπηρέτησης πελατών/εξειδικευμένο ηλεκτρολόγο την αλλαγή του χαλασμένου καλωδίου σύνδεσης στο δίκτυο.
- Για την αποφυγή ηλεκτρικών ατυχημάτων, συνιστάται η

χρήση πριζών με προεγκατεστημένο προστατευτικό διακόπτη ρεύματος διαρροής (μέγ. 30 mA ονομαστική ισχύς ρεύματος απεμπλοκής).

- Χρησιμοποιείτε αποκλειστικά αδιάβροχο καλώδιο προέκτασης ελάχιστης διατομής 3x1 mm².
- Σε περίπτωση αντικατάστασης των συνδέσμων μεταξύ του καλωδίου τροφοδοσίας και του καλωδίου προέκτασης πρέπει να διατηρείται η αδιάβροχη προστασία και η μηχανική αντοχή.
- Πριν αποσυνδέσετε τη συσκευή από το δίκτυο παροχής ρεύματος, απενεργοποιείτε την πάντα από τον κεντρικό διακόπτη.
- Εάν εμφανιστεί αφρός ή εκρεύσει υγρό, απενεργοποιήστε αμέσως τη συσκευή ή βγάλτε το φισ από την πρίζα!

⚠ **ΠΡΟΕΙΔΟΠΟΙΗΣΗ**

Μην χρησιμοποιείτε λειαντικά μέσα, γυαλί ή καθαριστικά γενικής χρήσης! Ποτέ μην βυθίζετε τη συσκευή μέσα σε νερό.

Ορισμένες ουσίες, όταν αναμειχθούν με τον αέρα αναρρόφησης, μπορεί να δημιουργήσουν εκρηκτικούς ατμούς ή μείγματα! Μην αναρροφάτε ποτέ τα ακόλουθα υλικά:

- Εκρηκτικά ή καύσιμα αέρια, υγρά και σκόνες (σκόνες που προκαλούν αντίδραση)

- Αντιδραστικές μεταλλικές σκόρες (π.χ. αλουμίνιο, μαγνήσιο, ψευδάργυρος) σε συνδυασμό με ισχυρά αλκαλικά και όξινα απορρυπαντικά
- Συμπυκνωμένα ισχυρά οξέα και αλκαλικά διαλύματα
- Οργανικά διαλυτικά μέσα (π.χ. βενζίνη, διαλυτικά χρωμάτων, ακετόνη, πετρέλαιο θέρμανσης).
- Επιπλέον, οι ουσίες αυτές μπορεί να διαβρώσουν τα υλικά που χρησιμοποιούνται στη συσκευή.

Σύμβολα στο εγχειρίδιο οδηγιών

⚠ ΚΙΝΔΥΝΟΣ

Για άμεσα επαπειλούμενο κίνδυνο, ο οποίος μπορεί να οδηγήσει σε σοβαρό τραυματισμό ή θάνατο.

⚠ ΠΡΟΕΙΔΟΠΟΙΗΣΗ

Για ενδεχόμενη επικίνδυνη κατάσταση, η οποία μπορεί να οδηγήσει σε σοβαρό τραυματισμό ή θάνατο.

⚠ ΠΡΟΣΟΧΗ

Για ενδεχόμενη επικίνδυνη κατάσταση, η οποία μπορεί να οδηγήσει σε ελαφρό τραυματισμό ή υλικές βλάβες.

ΠΡΟΣΟΧΗ

Υπόδειξη για μια δυνητικά επικίνδυνη κατάσταση, η οποία μπορεί να έχει ως συνέπεια υλικές ζημιές.

Ενεργοποίηση

Περιγραφή της συσκευής

Το παραδοτέο υλικό της συσκευής απεικονίζεται στη συσκευασία. Κατά την αποσυσκευασία ελέγξτε το περιεχόμενο της ως προς την πληρότητα.

Εάν λείπουν εξαρτήματα ή έχουν προκληθεί ζημιές κατά τη μεταφορά, παρακαλούμε ενημερώστε τον προμηθευτή σας.

Εικόνες, βλ. αναδιπλούμενη σελίδα!

Εικόνα **1**

- 1 Περιβλήμα κινητήρα
 - 2 Λαβή μεταφοράς
 - 3 Φίλτρο αφρολέξ
 - 4 Κλείδωμα φίλτρου
 - 5 Καλώδιο σύνδεσης δικτύου με φως
 - 6 Αποθήκευση, καλώδιο τροφοδοσίας
 - 7 Διακόπτης αναρρόφησης (0 / I)
 - 8 Διακόπτης ψεκασμού (0 / I)
 - 9 Απασφάλιση, δεξαμενή φρέσκου νερού
 - 10 Δοχείο καθαρού νερού
 - 11 Κάδος
 - 12 Τροχοί οδήγησης
 - 13 Σύνδεση για τον ελαστικό σωλήνα της ηλεκτρικής σκούπας πολλαπλών λειτουργιών
 - 14 Σύνδεση, ελαστικός σωλήνας ψεκασμού
 - 15 Εύκαμπτος σωλήνας αναρρόφησης
 - 16 Χειρολαβή
 - 17 Βοηθητική θυρίδα αέρα
 - 18 Λαβή ψεκασμού με μοχλό ψεκασμού
 - 19 Ελεύθερος ελαστικός σωλήνας ψεκασμού
 - 20 Κλιπ συγκράτησης (10x)
 - 21 Σωλήνες αναρρόφησης 2 x 0,5 m
 - 22 Θήκη σωλήνων αναρρόφησης και εξαρτημάτων
 - 23 Ακροφύσιο ψεκασμού δαπέδου Ex για τον καθαρισμό μοκετών, με πρόσθετο εξάρτημα για σκληρές επιφάνειες
 - 24 Ακροφύσιο χειρός ψεκασμού ex για τον καθαρισμό υφασμάτων επενδύσεων
 - 25 Προσαρμογέας για ακροφύσιο χειρός ψεκασμού ex για τον καθαρισμό υφασμάτων επενδύσεων
- * SE 4001 Plus

Πρόσθετο εξάρτημα αναρρόφησης

- 26 Ακροφύσιο δαπέδου με εξάρτημα σκληρών επιφανειών
- 27 Ακροφύσιο ταπετσαριών επίπλων
- 28 Ακροφύσιο αρμών
- 29 Σακούλα φίλτρου

Πριν τη θέση σε λειτουργία

Εικόνα **2**

→ **Αφαιρέστε το δοχείο φρέσκου νερού.** Πιέστε το στοιχείο απασφάλισης και αφαιρέστε τη δεξαμενή.

Υπόδειξη:

Το περίβλημα του κινητήρα μπορεί να αφαιρεθεί, μόνον εάν αφαιρεθεί προηγουμένως η δεξαμενή φρέσκου νερού.

Εικόνα **3**

→ **Αφαιρέστε το περίβλημα του κινητήρα.** Για το σκοπό αυτό ανοίξτε τη λαβή μεταφοράς προς τα πάνω, ώστε να απασφαλίσετε το δοχείο. Αφαιρέστε τα εξαρτήματα και τους τροχούς οδήγησης από το δοχείο.



Εικόνα 4

- Γυρίστε ανάποδα τον κάδο, πιέστε τους τροχούς στα ανοίγματα του κάδου έως το τέρμα.

Εικόνα 5

- Αναποδογυρίστε το περίβλημα του κινητήρα και τοποθετήστε το φίλτρο αφρού στο δοχείο φίλτρου.
- Εισάγετε το κλειδίωμα φίλτρου και περιστρέψτε το για να ασφαλίσει.
- **Τοποθετήστε το περίβλημα του κινητήρα.** Τραβήξτε τη λαβή μεταφοράς προς τα επάνω για να κλειδώσει.

Εικόνα 6

- **Τοποθετήστε τη δεξαμενή φρέσκου νερού.** Κατ' αρχήν τοποθετήστε το κάτω μέρος και στη συνέχεια πιέστε από πάνω το περίβλημα του κινητήρα και ελέγξτε εάν έχει κλειδώσει.

Εικόνα 7

- Εισάγετε τη λαβή ψεκασμού στη χειρολαβή, ώσπου να κλειδώσει.
- Στερεώστε τον ελαστικό σωλήνα ψεκασμού της λαβής ψεκασμού στον ελαστικό σωλήνα αναρρόφησης με 7 κλιπ συγκράτησης.
- Εισάγετε τον ελαστικό σωλήνα αναρρόφησης και τον ελαστικό σωλήνα ψεκασμού στις υποδοχές σύνδεσης του μηχανήματος.

Υπόδειξη

: Ωθήστε σταθερά τον ελαστικό σωλήνα αναρρόφησης στην υποδοχή σύνδεσης, ώστε να κλειδώσει.

Εικόνα 8.1

- Συνδέστε μεταξύ τους τους σωλήνες αναρρόφησης και εισάγετέ τους στη χειρολαβή.
- Εισάγετε τον ελεύθερο ελαστικό σωλήνα ψεκασμού στη λαβή ψεκασμού και στερεώστε τον με τα 3 συνοδευτικά κλιπ συγκράτησης στους σωλήνες αναρρόφησης.
- Εισάγετε το ακροφύσιο δαπέδου στο σωλήνα αναρρόφησης και εισάγετε τον ελαστικό σωλήνα ψεκασμού στο ακροφύσιο δαπέδου. Περιστρέψτε τον εξωτερικό μοχλό ασφαλείας και ασφαλίστε με αυτόν τον ελαστικό σωλήνα ψεκασμού.

Το μηχάνημα είναι τώρα έτοιμο για υγρό καθαρισμό.

Υγρός καθαρισμός με ακροφύσιο χειρός ψεκασμού ex για τον καθαρισμό υφασμάτων/επενδύσεων*

Εικόνα 8.2

- Για τη συναρμολόγηση του ακροφυσίου χειρός ψεκασμού ex, θα πρέπει να είναι συνδεδεμένος και ασφαλισμένος ο συνοδευτικός προσαρμογέας ανάμεσα στο ακροφύσιο χειρός ψεκασμού ex για τον καθαρισμό υφασμάτων/επενδύσεων και τη χειρολαβή.

* SE 4001 Plus

Χειρισμός

ΠΡΟΣΟΧΗ

Χρησιμοποιείτε πάντα το τοποθετημένο φίλτρο αφρού τόσο για τον υγρό καθαρισμό όσο και για την υγρή/ξηρή αναρρόφηση!

Υγρός καθαρισμός μοκετών/σκληρών επιφανειών

ΠΡΟΣΟΧΗ

Ελέγξτε το υπό καθαρισμό αντικείμενο πριν τη χρήση του μηχανήματος σε κάποιο μη ορατό σημείο του ως προς την αντοχή των χρωμάτων και τη γενικότερη αντοχή του στο νερό.

Μην καθαρίζετε επενδύσεις δαπέδου που παρουσιάζουν ευαισθησία στο νερό, όπως για παράδειγμα δάπεδα παρκέ (η υγρασία μπορεί να διεισδύσει στο εσωτερικό και να προκαλέσει βλάβη στο δάπεδο).

Υπόδειξη:

Το ζεστό νερό (έως 50 °C) αυξάνει την καθαριστική δράση.

Υγρός καθαρισμός μοκετών

- Με ακροφύσιο δαπέδου ψεκασμού ex, χωρίς ένθετο εξάρτημα για σκληρές επιφάνειες.
- Για τον καθαρισμό χρησιμοποιείτε μόνον το απορρυπαντικό για μοκέτες RM 519 της KARCHER.

Υγρός καθαρισμός σκληρών επιφανειών

- Με ακροφύσιο δαπέδου ψεκασμού ex, με ένθετο εξάρτημα για σκληρές επιφάνειες.
- Εισαγάγετε από το πλάι στο ακροφύσιο ψεκασμού δαπέδου ex το ένθετο εξάρτημα για σκληρή επιφάνεια. Το λαστιχένιο χείλος δείχνει προς τα πάνω και η επιμήκης βούρτσα προς τα κάτω.

Πλήρωση της δεξαμενής φρέσκου νερού

Υπόδειξη: Η δεξαμενή φρέσκου νερού μπορεί να αφαιρεθεί για να γεμίσει ή να γεμίσει απευθείας στο μηχάνημα.

Εικόνα 9

- Ανοίξτε το κάλυμμα της δεξαμενής προς τα επάνω.
- Προσθέστε 100 - 200 ml (η ποσότητα ποικίλει αναλόγως του βαθμού ρύπανσης) RM 519 στη δεξαμενή φρέσκου νερού, γεμίστε με νερό από τη βρύση και μην προκαλείτε υπερπλήρωση.
- Κλείστε ξανά το κάλυμμα της δεξαμενής.

Έναρξη εργασίας**Εικόνα 10**

- Εισάγετε τον ρευματολήπτη στην πρίζα.
- Πιέστε το διακόπτη αναρρόφησης (θέση I). Ο στρόβιλος αναρρόφησης ενεργοποιείται.

Εικόνα 11

- Κλείστε εντελώς τη βοηθητική θυρίδα αέρα στη χειρολαβή.

Εικόνα 12

- Πιέστε το διακόπτη ψεκασμού (θέση I). Η αντλία απορρυπαντικού είναι έτοιμη.
- Πιέστε το μοχλό της λαβής ψεκασμού για να ψεκάστε με διάλυμα απορρυπαντικού.
- Περάστε πάνω από την υπό καθαρισμό επιφάνεια σε αλληλοκαλυπτόμενες διαδρομές. Τραβάτε πάντα το ακροφύσιο προς τα πίσω (μην το σπρώχνετε).

Εκκένωση του δοχείου κατά τη διάρκεια της εργασίας

Υπόδειξη: Εάν το δοχείο είναι γεμάτο, ο πλωτήρας κλείνει το άνοιγμα αναρρόφησης και η συσκευή λειτουργεί με αυξημένο αριθμό στροφών. Θέστε αμέσως τη συσκευή εκτός λειτουργίας και αδειάστε το δοχείο.

- Απενεργοποιήστε το μηχάνημα πιέζοντας το διακόπτη αναρρόφησης και ψεκασμού (θέση 0).
- Αφαιρέστε τα εξαρτήματα και τη δεξαμενή φρέσκου νερού και απασφαλίστε το περίβλημα του κινητήρα.
- Αφαιρέστε το περίβλημα του κινητήρα και αδειάστε το δοχείο.

Συμβουλές καθαρισμού/μέθοδος εργασίας

- Εργάζεστε πάντα με κατεύθυνση από το φως προς τη σκιά (από τα παράθυρα προς την πόρτα).
- Εργάζεστε πάντα με κατεύθυνση από τις καθαρισμένες προς τις μη καθαρισμένες επιφάνειες.
- Μοκέτες με υπόστρωση από γιούτα μπορούν να μαζέψουν και να χάσουν το χρώμα τους αν βραχούν πολύ.
- Βουρτσίζετε τα χαλιά με ψηλό πέλος μετά τον καθαρισμό και ενώ είναι ακόμα υγρά προς την κατεύθυνση του πέλους (π.χ. με ειδικές σκούπες ή βούρτσες).
- Ο εμποτισμός με Care Tex RM 762 μετά τον υγρό καθαρισμό αποτρέπει τη γρήγορη ρύπανση της υφασμάτινης επένδυσης.
- Μην πατάτε ή μην τοποθετείτε έπιπλα πάνω στις καθαρισμένες επιφάνειες πριν στεγνώσουν, ώστε να αποφυγείτε σημάδια από πίεση ή λεκέδες σκουριάς.

Τρόποι καθαρισμού

Ελαφροί /κανονικοί ρύποι

- Ενεργοποιήστε την αναρρόφηση και τον ψεκασμό (θέση I).
- Ψεκάστε το διάλυμα απορρυπαντικού σε ένα πέρασμα και ταυτόχρονα αναρροφήστε.
- Στη συνέχεια απενεργοποιήστε το διακόπτη ψεκασμού και αναρροφήστε το υπόλοιπο διάλυμα καθαρισμού.
- Μετά τον καθαρισμό, ξαναπεράστε τα χαλιά με καθαρό, ζεστό νερό και εμποτίστε τα, εάν το επιθυμείτε.

Επίμονοι ρύποι ή λεκέδες

- Ενεργοποιήστε τον ψεκασμό (θέση I).
- Απλώστε το διάλυμα καθαρισμού και αφήστε το να ενεργήσει για 10 έως 15 λεπτά (η αναρρόφηση είναι απενεργοποιημένη).
- Στη συνέχεια καθαρίστε την επιφάνεια με ελαφρούς / κανονικούς ρύπους.
- Μετά τον καθαρισμό, ξαναπεράστε τα χαλιά με καθαρό, ζεστό νερό και εμποτίστε τα, εάν το επιθυμείτε.

Τερματισμός του υγρού καθαρισμού

- Έκπλυση των σωλήνων ψεκασμού στη συσκευή: Γεμίστε το δοχείο απορρυπαντικού με περ. 1 λίτρο καθαρό νερό. Κρατήστε το ακροφύσιο στην αποχέτευση και ενεργοποιείτε την αντλία ψεκασμού μέχρι να καταναλωθεί το καθαρό νερό.

Χρήση ως ηλεκτρική σκούπα πολλαπλού σκοπού

Υπόδειξη

Για να χρησιμοποιήσετε τη συσκευή ως ηλεκτρική σκούπα πολλαπλού σκοπού, μπορείτε να αφαιρέσετε τη λαβή ψεκασμού και τον ελαστικό σωλήνα ψεκασμού.

Εικόνα 13

- Αφαιρέστε τους σωλήνες ψεκασμού και τα κλιπ συγκράτησης από τον ελαστικό σωλήνα αναρρόφησης και τους σωλήνες αναρρόφησης.
- Πιέστε τις δύο προεξοχές ασφάλισης και τραβήξτε τη λαβή ψεκασμού από τη χειρολαβή.

ΠΡΟΣΟΧΗ

Κατά την ξηρή αναρρόφηση χρησιμοποιείτε πάντα την τοποθετημένη σακούλα φίλτρου, εκτός από την περίπτωση χρήσης ενός φίλτρου κασέτας (ειδικό εξάρτημα). Το δοχείο και τα εξαρτήματα πρέπει να είναι στεγνά, ώστε να μην κολλάνε πάνω τους οι ρύποι.

- Επιλέξτε το επιθυμητό εξάρτημα και εισάγετέ το στους σωλήνες αναρρόφησης και/ή απευθείας στη χειρολαβή.

Εικόνα 14

- Τοποθετήστε τη σακούλα φίλτρου.
- Επιλέξτε το επιθυμητό εξάρτημα και εισάγετέ το στους σωλήνες αναρρόφησης και/ή απευθείας στη χειρολαβή.
- Ενεργοποιήστε την αναρρόφηση (θέση I).

Αναρρόφηση σε σκληρές επιφάνειες

- Εισάγετε το εξάρτημα σκληρών επιφανειών στο ακροφύσιο δαπέδου. Οι βούρτσες πρέπει να είναι στραμμένες προς τα έξω.

Αναρρόφηση σε μοκέτες

- Μην χρησιμοποιείτε το εξάρτημα σκληρών επιφανειών.

Εικόνα 15

- Χρησιμοποιήστε τη βοηθητική θυρίδα αέρα για να ρυθμίσετε την αναρροφητική ισχύ.

Υπόδειξη:

Μετά τη χρήση κλείστε πάλι τη βοηθητική θυρίδα αέρα!

Αναρρόφηση νερού

ΠΡΟΣΟΧΗ

Μην χρησιμοποιείτε σακούλα φίλτρου!

Υπόδειξη: Εάν το δοχείο είναι γεμάτο, ο πλωτήρας κλείνει το άνοιγμα αναρρόφησης και η συσκευή λειτουργεί με αυξημένο αριθμό στροφών. Θέστε αμέσως τη συσκευή εκτός λειτουργίας και αδειάστε το δοχείο.

- Για την αναρρόφηση υγρασίας και/ή υγρών, εισάγετε το επιθυμητό εξάρτημα στο σωλήνα αναρρόφησης και/ή απευθείας στη χειρολαβή.
- Ενεργοποιήστε την αναρρόφηση (θέση I).

Εικόνα 16

- Αν θέλετε να κάνετε αναρρόφηση μεγάλων ποσοτήτων νερού, ανοίξτε τη ν. πλαινή θυρίδα αέρα. Μετά τη χρήση κλείστε την ξανά.
- Αδειάστε το γεμάτο δοχείο (βλ. κεφάλαιο "Αδειασμα δοχείου").

Απενεργοποίηση

- Απενεργοποιήστε τη συσκευή.
- Αδειάστε το γεμάτο δοχείο (βλ. κεφάλαιο "Αδειασμα δοχείου").
- Ξεπλύνετε καλά το δοχείο με καθαρό νερό.
- Μετά τη χρήση, αφαιρέστε τα εξαρτήματα από το μηχάνημα και αποσυνδέστε τον ελαστικό σωλήνα, το ακροφύσιο και τους σωλήνες προέκτασης.
Υπόδειξη: Το νερό που μπορεί να έχει απομείνει μπορεί να στάξει, γι' αυτό τοποθετήστε τα κατά προτίμηση στο ντουζ ή στη μπανιέρα.
- Ξεπλύνετε τα εξαρτήματα ένα ένα με τρεχούμενο νερό και στη συνέχεια αφήστε τα να στεγνώσουν.
- Καθαρίστε το φίλτρο αφρού με τρεχούμενο νερό και αφήστε το να στεγνώσει πριν το επανατοποθετήσετε.
- Αφήστε το μηχάνημα ανοικτό για να στεγνώσει.
- **Φύλαξη του μηχανήματος.** Φυλάξτε τα εξαρτήματα στο μηχάνημα και αποθηκεύστε το σε ξηρό χώρο.

Φροντίδα, Συντήρηση

Καθαρισμός συσκευής

Σε περίπτωση ανομοιόμορφης δέσμης ψεκασμού.

Εικόνα **17**

- Χαλαρώστε και βγάλτε τη στερέωση του ακροφυσίου, καθαρίστε ή αντικαταστήστε το ακροφύσιο ψεκασμού.

Καθαρισμός της σίτας της δεξαμενής φρέσκου νερού

1 x ετησίως ή κατά περίπτωση.

Εικόνα **18**

- Περιστρέψτε και χαλαρώστε την ασφάλιση. Αφαιρέστε τη σίτα προς τα πάνω και καθαρίστε την με καθαρό νερό.

Βλάβες

Από το ακροφύσιο δεν βγαίνει νερό

- Γεμίστε τη δεξαμενή καθαρού νερού.
- Ελέγξτε τη θέση της δεξαμενής φρέσκου νερού.
- Σε περίπτωση βλάβης στην αντλία απορρυπαντικού, απευθυνθείτε στην υπηρεσία εξυπηρέτησης πελατών.

Ανομοιόμορφη δέσμη ψεκασμού

- Καθαρίστε το ακροφύσιο ψεκασμού του ακροφυσίου ψεκασμού δαπέδου ex.

Ανεπαρκής αναρροφητική ισχύς

- Κλείστε τη βοηθητική θυρίδα αέρα στη χειρολαβή.
Δείτε επίσης την εικόνα 11
- Τα εξαρτήματα ή οι ελαστικοί σωλήνες αναρρόφησης ή οι σωλήνες αναρρόφησης είναι φραγμένα, παρακαλούμε αφαιρέστε το υλικό φραγής.
- Η σακούλα φίλτρου είναι γεμάτη, τοποθετήστε μια νέα σακούλα φίλτρου
Κωδικός παραγγελίας βλέπε Κατάλογος ανταλλακτικών στο τέλος των οδηγιών
- Καθαρίστε το φίλτρο αφρού.

Υψηλός θόρυβος της αντλίας απορρυπαντικού

- Γεμίστε τη δεξαμενή καθαρού νερού.

Η συσκευή δεν λειτουργεί

- Συνδέστε το ρευματολήπτη στην πρίζα.
- Ενεργοποιήθηκε η διάταξη προστασίας από υπερθέρμανση, αφήστε το μηχάνημα να κρυώσει.

Τεχνικά χαρακτηριστικά

Τάση 1~ 50-60 Hz	220 - 240V	V
Ασφάλεια δικτύου (βραδείας τήξης)	10	A
Χωρητικότητα κάδου	18	l
Χωρητικότητα σε νερό, μέγ.	4	l
Ισχύς P _{ονομ}	1200	W
Ισχύς P _{μέγ}	1400	W
Καλώδιο τροφοδοσίας	H05-VV-F2x0,75	
Στάθμη ακουστικής πίεσης (EN 60704-2-1)	74	dB(A)

Με την επιφύλαξη τεχνικών αλλαγών!

Πρόσθετα εξαρτήματα

	Κωδ. παραγγελίας
Σακούλα φίλτρου (5 τεμ.)	6.959-130.0
Φίλτρο φυσιγγίου	6.414-552.0
Ακροφύσιο χειρός ψεκασμού ex για τον καθαρισμό υφασμάτων επενδύσεων*	2.885-018.0
Απορρυπαντικό χαλιών RM 519 (φιάλη 1 l) Διεθνώς	6.295-771.0
Προϊόν εμποτισμού υφασμάτων Care Tex RM 762 (Φιάλη 0,5 l) Διεθνώς	6.295-769.0

*Συσκευασία SE 4001 Plus

İçindekiler

Genel bilgiler	TR	5
Güvenlik uyarıları	TR	5
Kullanım kılavuzundaki semboller	TR	8
İşletime alma	TR	8
Kullanımı	TR	9
Kullanım dışında	TR	10
Temizlik, Bakım	TR	10
Arızalar	TR	10
Teknik bilgiler	TR	11
Özel aksesuar	TR	11

Genel bilgiler

Sayın müşterimiz,



Cihazın ilk kullanımından önce bu orijinal kullanma kılavuzunu okuyun, bu kılavuzla göre davranın ve daha sonra kullanım veya cihazın sonraki sahiplerine vermek için bu kılavuza saklayın.

Kurallara uygun kullanım

Bu cihaz özel kullanım için geliştirilmiştir ve cihazın ticari kullanım taleplerini karşılaması öngörülmemiştir.

- Bu cihazı satın alarak, halı zeminlerin derinlemesine temizlendiği koruma temizliği ya da genel temizlik için bir püskürtmeli çekme cihazı satın almış oluyorsunuz.
- Püskürtmeli çekme zemin memesi için bir sert yüzey adaptörü (teslimat kapsamına dahildir) ile sert yüzeyler de temizlenebilir.
- Cihaz, uygun aksesuarlar (teslimat kapsamına dahildir) kullanılarak çok amaçlı süpürge olarak kullanılabilir.

Çevre koruma



Ambalaj malzemeleri geri dönüş-türülebilir. Ambalaj malzemelerini evinizin çöpüne atmak yerine lütfen tekrar kullanılabilecekleri yerlere gönderin.



Eski cihazlarda, yeniden değerlendirme işlemine tabi tutulması gereken değerli geri dönüşüm malzemeleri bulunmaktadır. Piller ve aküler çevreye yayılmaması gereken, zararlı maddeler içerir. Bu nedenle eski cihazlar, piller ve aküleri lütfen uygun toplama sistemleri aracılığıyla imha edin.

İçindekiler hakkında uyarılar (REACH)

İçindekiler hakkında ayrıntılı bilgileri bulabileceğiniz adres:

www.kaercher.com/REACH

Müşteri hizmeti

Sorularınız veya arızalar söz konusu olursa KÄRCHER distribütörümüz size seve seve yardımcı olacaktır.

Yedek parça ve özel aksesuar siparişi

Cihazın güvenliğini olumsuz yönde etkilememek için, sadece üreticinin onayladığı orijinal yedek parça ve aksesuarlar kullanın.

Yedek parçalar ve aksesuarları yetkili satıcınız ya da KÄRCHER temsilciliğinden temin edebilirsiniz.

(Adres için Bkz. Arka sayfa)

Garanti

İlgili ülkede, genel distribütörümüzün belirlemiş ve yayınlamış olduğu garanti koşulları geçerlidir. Garanti süresi dahilinde cihazda, malzeme ve üretim hatasından oluşabilecek arızaların giderilmesi tarafımızdan ücretsiz olarak yapılır. Garanti kapsamındaki arızaların oluşması halinde, lütfen cihazı tüm aksesuarları ve satış belgesi ile (fiş, fatura) satın aldığınız yere yada en yakındaki yetkili servise götürünüz. Cihazın kullanım ömrü 10 yıldır.

Güvenlik uyarıları

Bu kullanım kılavuzundaki uyarılara ek olarak, yasa koyucunun genel güvenlik ve kaza önleme talimatları dikkate alınmalıdır.

Mevcut talimatlara uymayan her türlü kullanım garantinin geçersiz olmasına neden olur.

- *Bu cihaz, güvenlikten sorumlu bir kişinin gözetimi altında veya cihazın nasıl kullanılacağı gerektiği konusunda ve bu kullanım neticesinde ortaya çıkan tehlikeler hakkında talimatlar almış olmayan kısıtlı fiziksel, duyuşsal ya da ruhsal yeteneklere sahip, deneyimi ve/veya bilgisi az olan kişiler tarafından kullanım için üretilmemiştir.*
- *Çocuklar cihazla oynamamalıdır.*
- *Cihazla oynamamalarını sağlamak için çocuklar gözetim altında tutulmalıdır.*
- *Çocuklar gözetim olmadan temizlik ve kullanıcı bakımı yapmamalıdır.*
- *Ambalaj folyolarını çocuklardan uzak tutun, boğulma tehlikesi bulunmaktadır!*
- *Her kullanımdan sonra ve her temizlik/bakımdan önce cihazı kapatın.*

- Yangın tehlikesi. Yanan veya kor halindeki maddeleri temizlemeyin.
 - Cihaz sağlam bir zemin üzerinde bulunmalı.
 - Kullanıcı cihazı talimatlara uygun olarak kullanmak zorundadır. Yerel kuralları dikkate almalı ve çalışma esnasında 3'üncü şahıslara özellikle çocuklara dikkat etmelidir.
 - Cihazı ve aksesuarları kullanmadan önce kontrol edin. Eğer hasar veya eksik var ise kullanılmamalıdır.
 - Cihaz, kablo ya da soketleri kesinlikle su ya da diğer sıvılara batırmayın.
 - Patlama tehlikesi olan odalarda cihazın çalıştırılması yasaktır. Tehlikeli alanlarda cihazın kullanılması durumunda gerekli emniyet tedbirlerinin dikkate alınması gerekir.
 - Cihazı harici hava etkileri, nem ve ısı kaynaklarına karşı koruyun.
 - Cihazın düşmesi durumunda, ürünün güvenliğini kısıtlayabilecek dahili arızalar olabileceği için cihaz, yetkili bir müşteri hizmetleri merkezi tarafından kontrol edilmelidir.
 - Hiçbir zehirli maddeyi emmeyin.
 - Suyla temas etmeleri durumunda sertleşebilecekleri ve cihazın çalışmasına zarar verebilecekleri için alçı, çimento, vb gibi maddeleri emmeyin.
 - Çalışma sırasında cihazın yatay konuma getirilmesi gereklidir.
 - Sadece üretici tarafından onaylanan temizlik maddeleri kullanın ve temizlik maddesi üreticisinin kullanım, tasfiye ve uyarı notlarına dikkat edin.
- ⚠ TEHLİKE**
- Cihazı sadece kurallara uygun topraklaması buluna prizlere bağlayın.
 - Cihazı sadece alternatif akıma bağlayın. Gerilim, cihazın tip plaketiyle aynı olmalıdır.
 - Fişi ve prizi kesinlikle ıslak veya nemli elle temas etmeyin.
 - Şebeke fişini, bağlantı kablosundan çekerek prizden çıkartmayın.
 - Bütün bakım ve temizlik çalışmalarında cihaz kapatılmalı şebeke kablosu prizden çıkartılmalıdır.
 - Elektrik parçalardaki onarım çalışmaları ve diğer çalışmalar sadece yetkili müşteri hizmeti tarafından uygulanmalıdır.
 - Bağlantı kablosuna, elektrik fişiyle birlikte her kullanımdan önce hasar kontrol yapın. Hasar görmüş bağlantı kablosunu derhal yetkili müşteri hizmetleri/elektronik teknistenin tarafından değiştirilmesini sağlayın.

- *Elektronik kazalardan sakınmak için, önceden devreye sokulmuş eksik akım koruyucu şalterini (maks. 30 mA nominal akım seviyesi) kullanmanızı tavsiye ederiz.*
- *Sadece, su geçirmez ve kablo kesiti 3x1 mm² olan uzatma kablosu kullanın.*
- *Elektrik veya uzatma kablosu kavramalarının değiştirilmesinde su geçirmezliği ve mekanik sağlamlılığı garanti edilmelidir.*
- *Cihaz elektrik şebekesinden ayrılmadan önce, cihaz, her zaman ilk önce ana şalterle kapatılmalıdır.*
- *Köpük oluşması ya da sıvı çıkması durumunda cihazı hemen kapatın ya da elektrik fişini çekin!*

⚠ **UYARI**

Aşındırıcı maddeler, cam veya çok amaçlı temizleyiciler kullanmayınız! Cihazı asla suya daldırmayınız.

Belirli maddeler, emilen hava ile girdap oluşması nedeniyle patlayıcı buharlar ve karışımlar oluşturabilir!

Aşağıdaki maddeleri kesinlikle emmeyin:

- *Patlayıcı ya da yanıcı gazlar, sıvılar ve tozlar (reaktif tozlar)*
- *Aşırı alkali ve asidik temizlik maddeleri ile bağlantılı olarak reaktif metal tozları (Örn; Alüminyum, magnezyum, çinko)*
- *İnceldilmemiş güçlü asitler ve eriyikler*

- *Organik çözücü maddeler (Örn; Benzin, tiner, aseton, sıcak yağ).*
- *Bu maddeler, ek olarak cihazda kullanılan malzemelere etki edebilir.*

Kullanım kılavuzundaki semboller

⚠ **TEHLİKE**

Ağır bedensel yaralanmalar ya da ölüme neden olan direkt bir tehlike için.

⚠ **UYARI**

Ağır bedensel yaralanmalar ya da ölüme neden olabilecek olası tehlikeli bir durum için.

⚠ **TEDBİR**

Hafif bedensel yaralanmalar ya da maddi hasarlara neden olabilecek olası tehlikeli bir durum için.

DIKKAT

Maddi hasarlara neden olabilecek olası tehlikeli bir duruma yönelik uyarı.

İşletime alma

Cihaz tanımı

Cihazınızın teslimat kapsamı ambalajı üzerinde gösterilmiştir. Ambalaj açıldığında içindeki parçalarda eksiklik olup olmadığını kontrol ediniz.

Aksesuarların eksik olması durumunda ya da nakliye hasarlarında yetkili satıcınızı bilgilendirin.

Şekiller Bkz. Katlanır sayfa!

Şekil **1**

- 1 Motor muhafazası
- 2 Taşıma kolu
- 3 Köpük filtre
- 4 Filtre kapağı
- 5 Soketli elektrik fişi kablosu
- 6 Saklama, şebeke bağlantı kablosu
- 7 Süpürme düğmesi (O / I)
- 8 Püskürtme düğmesi (O / I)
- 9 Kilit açma, temiz su tankı
- 10 Temiz su deposu
- 11 Hazne
- 12 Döner tekerlekler
- 13 Çok amaçlı süpürgeğin süpürme hortumu bağlantısı



- 14 Bağlantı, püskürtme hortumu
- 15 Emme hortumu
- 16 Tutamak
- 17 Yan hava sürgüsü
- 18 Püskürtme kolu püskürtme tutamağı
- 19 Püskürtme hortumu gevşek
- 20 Sabitleme klipsi (10x)
- 21 Vakum boruları 2 x 0,5 m
- 22 Vakum borularının ve aksesuarın yuvası
- 23 Halı zemin temizliği için püskürtmeli çekme taban memesi, sert yüzey adaptörlü
- 24 Döşeme temizliği için püskürtmeli çekme el * memesi
- 25 Döşeme temizliği için püskürtmeli çekme el * memesi adaptörü

* SE 4001 Plus

Ek emme aksesuarları

- 26 Sert yüzeylerde kullanmak için yer temizleme ucu
- 27 Döşeme temizleme ucu
- 28 Oluk memesi
- 29 Filtre torbası

Cihazı çalıştırmaya başlamadan önce

Şekil 2

- **Temiz su tankının çıkartılması.** Kilit açma düğmesine basın ve tankı çıkartın.

Uyarı:

Motor muhafazası, sadece temiz su tankı daha önceden dışarı alınmışsa çıkartılabilir.

Şekil 3

- **Motor muhafazasının çıkartılması.** Bu amaçla, hazne kilitlerinin açılması için taşıma kolunu öne katlayın. Aksesuarları ve döner tekerlekleri haznenin içinden alın.

Şekil 4

- Kabı çevirin, döner tekerlekleri tahditlere kadar kabın tabanındaki deliklere bastırın.

Şekil 5

- Motor muhafazasını döndürün ve köpük filtresini filtre sepetine yerleştirin.
- Filtre kapağını takın ve kilitlemek için döndürün.
- **Motor muhafazasının oturtulması.** Kilitlemek için taşıma kolunu yukarı çekin.

Şekil 6

- **Temiz su tankının yerleştirilmesi.** İlk önce alt parçayı yerleştirin, daha sonra motor muhafazasına doğru bastırın, kilitleyip kilitlemediğini kontrol edin.

Şekil 7

- Püskürtme tutamağını el tutamağına itin, tutamak kilitletir.
- Püskürtme hortumunu püskürtme tutamağından 7 sabitleme klipsi ile emme hortumuna sabitleyin.
- Emme hortumun ve püskürtme hortumunu cihazdaki bağlantılara takın.

Uyarı

: Kilitlenmesi için, emme hortumunu sıkı bir şekilde bağlantıya bastırın.

Şekil 8.1

- Emme borularını iç içe sokun ve tutamağına takın.
- Gevşek püskürtme hortumunu püskürtme tutamağına takın ve ekteki iki sabitleme klipsi ile emme borularına sabitleyin.

- Emme borularının taban memesini oturtun ve püskürtme hortumunu taban memesine takın. Dış emniyet kolunu döndürün ve bu sayede püskürtme hortumunu kilitleyin.

Cihaz şimdi ıslak temizleme için hazırdır.

Döşeme temizliği için püskürtmeli çekme el memesi ile sulu temizlik*

Şekil 8.2

- Püskürtmeli el çekme el memesinin montajı için, ekteki adaptör döşeme temizliği için püskürtmeli çekme el memesi ve taşıma kolu arasına bağlanmalı ve kilitlemelidir.

* SE 4001 Plus

Kullanımı

DIKKAT

Hem ıslak hem de kuru temizlik sırasında, her zaman köpük filtre takılmış durumdayken çalışın.

Halı zeminler/sert yüzeylerin ıslak temizlenmesi

DIKKAT

Cihazı kullanmadan önce, temizlenecek cisimde solabilecek noktalar ve suya karşı dayanıklılık olup olmadığını kontrol edin.

Örn; parke zeminler gibi suya duyarlı kaplamaları temizlemeyin (nem içeri girebilir ve zemine zarar verebilir).

Not:

Sıcak su (maksimum 50 °C) temizlik etkisini artırır.

Halı zeminlerin ıslak temizlenmesi

- Sert yüzey adaptörsüz püskürtmeli çekmeli taban memesi
- Temizlemek için lütfen yalnızca KÄRCHER marka RM 519 halı temizleme maddesi kullanın.

Sert yüzeylerin ıslak temizlenmesi

- Sert yüzey adaptörlü püskürtmeli çekmeli taban memesi
- Sert yüzey adaptörünü püskürtmeli çekmeli taban memesinin üzerine itin. Kauçuk dudak öne, fırça şeridi arkaya bakar.

Temiz su tankının doldurulması

Uyarı: Temiz su tankı doldurma amacıyla çıkartılabilir ya da direkt olarak cihazdan doldurulabilir.

Şekil 9

- Tank kapağını yukarı katlayın.
- 100 - 200 ml RM 519'u (kirlenme derecesine bağlı olarak miktar değişebilir) temiz su tankına dökün, musluk suyu ile doldurun; aşırı doldurmamaya dikkat edin.
- Tank kapağını tekrar kapatın.

Çalışmaya Başlama

Şekil 10

- Elektrik fişini prize takın.
- Emme düğmesine basın (Konum I), emme türbini çalışır.

Şekil 11

- Tutamaktaki yan hava sürgüsünü tamamen kapatın.

Şekil 12

- Püskürtme düğmesine basın (Konum II), temizlik maddesi pompası hazırdır.
- Temizlik çözeltisini püskürtmek için püskürtme tutamağındaki kola basın.

- Temizlenecek yüzeyin üzerinden birbirinin üzerinden geçen hatlar şeklinde geçin. Bu sırada memeyi geriye çekin (itmeyin).

Çalışma sırasında haznenin boşaltılması

Uyarı: Cihazın alt kısmındaki hazne tamamen dolduğunda, şamandıra cihazın süpürme ağzını otomatik olarak kapatır ve süpürmeyi sağlayan cihaz yüksek devir ile çalışmaya başlar. Bu durumda cihazı derhal kapatınız ve kabı boşaltınız.

- Cihazı kapatın, bu amaçla emme ve püskürtme düğmesine basın (Konum 0).
- Aksesuarı ve temiz su tankını çıkartın ve motor muhafazasının kilidini açın.
- Motor muhafazasını çıkartın ve hazneyi boşaltın.

Temizleme önerileri/Çalışma şekli

- Her zaman, ışıktan gölgeye (pencereden kapiya doğru) doğru çalışın.
- Her zaman temizlenmiş yüzeyden temizlenmemiş yüzeye doğru çalışın.
- Sırtı kenevir olan halı zeminler, çok sulu çalışmada büzülebilir ve renk kusması yapabilir.
- Uzun tüylü halıları, temizlikten sonra sulu durumda tüy tertibatında fırçalayın (Örn; tüy fırçaları ya da tahta fırçası ile).
- Sulu temizlikten sonra Care Tex RM 762'nin içirilmesi, tekstil kaplamanın hızlı şekilde tekrar kirlenmesini önler.
- Baskı noktaları ya da pas lekelerinin oluşmasını önlemek için, temizlenecek yüzeye ancak kuruduktan sonra basın ya da yüzeye mobilyalar yerleştirin.

Temizlik yöntemleri

Hafif / normal kirler

- Emme ve püskürtmeyi açın (Konum I).
- Temizlik çözeltisini bir iş adımı püskürtün ve aynı anda emin.
- Daha sonra, püskürtme düğmesini kapatın ve temizlik çözeltisinin artıklarını emin.
- Temizledikten sonra halıları temiz, sıcak suyla tekrar temizleyin ve gerekirse emprenye edin.

Aşırı kirlenme ya da lekeler

- Püskürtmeyi açın (Konum I).
- Temizlik çözeltisini uygulayın ve 10 ila 15 dakika etki etmesini sağlayın (emme kapalı olmalıdır).
- Daha sonra yüzeyi hafif / normal kirlenmede olduğu gibi temizleyin.
- Temizledikten sonra halıları temiz, sıcak suyla tekrar temizleyin ve gerekirse emprenye edin.

Islak temizlemenin bitirilmesi

- Cihazdaki püskürtme borularını durulayın, bunun için: Temizlik maddesi haznesine yaklaşık 1 litre duru su doldurun. Püskürtme ağzını drenaj üzerine getirin ve temiz su tamamen tükenene kadar püskürtme pompasını çalıştırın.

Çok amaçlı süpürge olarak kullanım

Not

Cihazı çok amaçlı süpürge olarak kullanmak için, püskürtme kolu ve püskürtme hortumu çıkartılabilir.

Şekil 13

- Püskürtme hortumları ve sabitleme klipslerini emme hortumu ve emme borularından çıkartın.

- İki yan kilit mandalını bastırın ve püskürtme tutamağını tutamaktan çekin.

DIKKAT

Kuru süpürme sırasında, kartuşlu filtre (özel aksesuar) kullanımı dışında her zaman takılmış filtre torbasıyla çalışın. Depo ve aksesuarlar kuru olmalıdır, aksi takdirde kir yapışabilir.

- İsteddiğiniz aksesuarı seçin ve emme boruları ya da direkt olarak tutamağa takın.

Şekil 14

- Filtre torbasını yerleştirin.
- İsteddiğiniz aksesuarı seçin ve emme boruları ya da direkt olarak tutamağa takın.
- Emmeyi açın (Konum I).

Sert yüzeylerin süpürülmesi

- Sert yüzey adaptörünü taban memesine bastırın. Fırça kolları yukarıyı göstermelidir.

Halıların süpürülmesi

- Sert yüzeylerde kullanılan temizleme ucunu kullanmadan çalışın.

Şekil 15

- Emme gücünü adapte etmek için yan hava sürgüsüne basın.

Uyarı:

Kullandıktan sonra yan hava sürgüsünü tekrar kapatın!

Suyun emilmesi

DIKKAT

Filtre torbası kullanmayın!

Uyarı: Cihazın alt kısmındaki hazne tamamen dolduğunda, şamandıra cihazın süpürme ağzını otomatik olarak kapatır ve süpürmeyi sağlayan cihaz yüksek devir ile çalışmaya başlar. Bu durumda cihazı derhal kapatınız ve kabı boşaltınız.

- Nem ya da suyu emmek için, istediğiniz aksesuarı emme boruları ya da direkt olarak tutamağa takın.
- Emmeyi açın (Konum I).

Şekil 16

- Büyük miktarlarda su emilirken yan hava sürgüsünü açın. Kullandıktan sonra tekrar kapatın.
- Dolu olan hazneyi boşaltın (Bkz. "Haznenin boşaltılması" bölümü).

Kullanım dışında

- Cihazı kapatın.
- Dolu olan hazneyi boşaltın (Bkz. "Haznenin boşaltılması" bölümü).
- Hazneyi temiz suyla iyice yıkayın.
- Her kullanımdan sonra aksesuarları cihazdan ayırın ve hortum, meme ve uzatma borularını birbirlerinden ayırın.
- **Uyarı:** Mevcut olabilecek artık su dışarı damlayabilir, bu nedenle duşa ya da küvete yatırın.
- Aksesuar parçalarını teker akar suda yıkayın ve daha sonra kurutun.
- Köpük filtreyi akar suyun altında temizleyin, takmadan önce iyice kurutun.
- Kuruması için cihazı açık bırakın.
- **Cihazın saklanması.** Cihazdaki aksesuarları istifleyin ve kuru mekanlarda saklayın.

Temizlik, Bakım

Cihazın temizlenmesi

Püskürtme dengesizse.

Şekil 17

- Meme sabitlemesini gevşetin ve dışarı çekin, püskürtme memesini temizleyin ya da değiştirin.

Temiz su tankındaki süzgecin temizlenmesi

Yılda 1 x veya gerektiğinde.

Şekil 18

- Kilidi döndürün ve gevşetin. Süzgeci yukarı doğru dışarı alın ve temiz su altında yıkayın.

Arızalar

Memeden su çıkmıyor

- Temiz su deposunu doldurun.
- Temiz su tankına doğru oturma kontrolü yapın.
- Temizlik maddesi pompası arızalı, müşteri hizmetlerini çağırın.

Püskürtme dengesiz

- Püskürtmeli çekme taban memesinin püskürtme memesini temizleyin.

Yetersiz emme kapasitesi

- Tutamaktaki yan hava sürgüsünü kapatın.
Ayrıca Bkz. Şekil 11
- Aksesuar, emme hortumu ya da emme boruları tıkanmıştır, lütfen tıkanıklığı giderin.
- Filtre torbası dolmuş, yeni filtre torbası takınız
Sipariş no. için bu kılavuzun sonundaki yedek parça listesine bakınız
- Köpük filtreyi temizleyin.

Temizlik maddesi pompası sesli çalışıyor

- Temiz su deposunu doldurun.

Cihaz çalışmıyor

- Şebeke fişini takın.
- Aşırı ısınma koruması devreye girdi, cihazı soğutun.

Teknik bilgiler

Gerilim 1~ 50-60 Hz	220 - 240V	V
Şebeke sigortası (gecikmeli)	10	A
Kap hacmi	18	l
Su çekişi, maksimum	4	l
Güç P _{NOMINAL}	1200	W
Güç P _{MAKS}	1400	W
Elektrik kablosu	H05-VV-F2x0,75	
Ses şiddeti seviyesi (EN 60704-2-1)	74	dB(A)

Teknik değişiklik yapma hakkı saklıdır!

Özel aksesuar

	Sipariş No.
Filtre torbası (5 adet)	6.959-130.0
Kartuş Filtre	6.414-552.0
Döşeme temizliği için püskürtmeli çekme el memesi*	2.885-018.0
Halı temizleyicisi RM 519 (1 l şişe) Uluslararası	6.295-771.0
Tekstil emprenye maddesi Care Tex RM 762 (0,5 l şişe) Uluslararası	6.295-769.0

*Teslimat kapsamı SE 4001 Plus

Оглавление

Общие указания	RU	5
Указания по технике безопасности	RU	5
Символы в руководстве по эксплуатации	RU	8
Ввод в эксплуатацию	RU	8
Эксплуатация	RU	9
Вывод из эксплуатации	RU	11
Уход, техническое обслуживание	RU	11
Неполадки	RU	11
Технические данные	RU	11
Специальные принадлежности	RU	11

Общие указания

Уважаемый покупатель!



Перед первым применением вашего прибора прочитайте эту оригинальную инструкцию по эксплуатации, после этого действуйте соответственно и сохраните ее для дальнейшего пользования или для следующего владельца.

Использование по назначению

Данный прибор разработан для личного использования и не рассчитан на требования для профессионального применения.

- С покупкой данного прибора вы приобрели разбрызгивающий экстрактор для ухода или основательной очистки ковровых покрытий с эффектом глубокой очистки.
- С насадкой для жестких поверхностей распылительной форсунки для пола (включена в комплект поставки) можно также очищать жесткие поверхности.
- С соответствующими принадлежностями (включены в комплект поставки) также можно использовать в качестве универсального пылесоса.

Охрана окружающей среды



Упаковочные материалы пригодны для вторичной обработки. Поэтому не выбрасывайте упаковку вместе с домашними отходами, а сдайте ее в один из пунктов приема вторичного сырья.



Старые приборы содержат ценные перерабатываемые материалы, подлежащие передаче в пункты приемки вторичного сырья. Батареи и аккумуляторы содержат вещества, которые не должны попасть в окружающую среду. Пожалуйста, утилизируйте старые приборы и аккумуляторы через соответствующие системы приемки отходов.

Инструкции по применению компонентов (REACH)

Актуальные сведения о компонентах приведены на веб-узле по следующему адресу:

www.kaercher.com/REACH

Сервисная служба

В случае возникновения вопросов или поломок наш филиал фирмы KÄRCHER поможет вам разрешить их.

Заказ запасных частей и специальных принадлежностей

Для обеспечения безопасности прибора следует использовать только оригинальные запасные детали и принадлежности, применение которых одобрено изготовителем.

Запасные части и принадлежности Вы можете получить у Вашего дилера или в филиале фирмы KÄRCHER.

(Адрес указан на обороте)

Гарантия

В каждой стране действуют соответственно гарантийные условия, изданные уполномоченной организацией сбыта нашей продукции в данной стране. Возможные неисправности прибора в течение гарантийного срока мы устраняем бесплатно, если причина заключается в дефектах материалов или ошибках при изготовлении. В случае возникновения претензий в течение гарантийного срока просьба обращаться, имея при себе чек о покупке, в торговую организацию, продавшую вам прибор или в ближайшую уполномоченную службу сервисного обслуживания.

Дата выпуска отображается на заводской табличке в закодированном виде.

При этом отдельные цифры имеют следующее значение::

Пример: 30190

3 год выпуска

0 столетие выпуска

1 десятилетие выпуска

9 вторая цифра месяца выпуска

0 первая цифра месяца выпуска

Таким образом, в данном примере код 30190 означает дату выпуска 09 / (2)013.

Указания по технике безопасности

Наряду с указаниями по технике безопасности, содержащимися в настоящем руководстве по эксплуатации необходимо также соблюдать общие правила техники безопасности и указания по предотвращению несчастных случаев.

Любое применение, противоречащее данным указаниям, влечет за собой потерю гарантии.

- Данное устройство не предназначено для использования людьми с ограниченными физическими, сенсорными или умственными возможностями, а также лиц с отсутствием опыта и/или отсутствием необходимых знаний, за исключением случаев, когда они находятся под надзором ответственного за безопасность лица или получают от него указания по применению устройства, а также осознают вытекающие отсюда риски.
- Не разрешайте детям играть с устройством.
- Следить за тем, чтобы дети не играли с устройством.
- Не разрешайте детям проводить очистку и обслуживание устройства без присмотра.
- Упаковочную пленку держите подальше от детей, существует опасность удушья!
- Прибор следует отключать после каждого применения и перед проведением очистки/технического обслуживания.
- Опасность пожара. Не допускать всасывания горящих или тлеющих предметов.
- Прибор необходимо размещать на устойчивом основании.
- Пользователь обязан использовать прибор в соответствии с назначением. Он должен учитывать местные особенности и при работе с прибором следить за другими лицами, находящимися поблизости, особенно детьми.
- Перед использованием проверьте исправность прибора и принадлежностей. Если состояние не является безупречным, их использование не разрешается.
- Никогда не опускайте прибор или штепсельную вилку в воду или другие жидкости.
- Эксплуатация прибора во взрывоопасных помещениях запрещается. При использовании прибора в опасной зоне следует соблюдать соответствующие правила техники безопасности.
- Прибор следует защищать от сильных погодных влияний, влажности и источников тепла.
- После падения прибор должен быть проверен авторизированной сервисной службой, так как могут иметь место внутренние повреждения, которые

- снижают безопасность прибора.
- Не собирайте ядовитые вещества.
 - Не собирайте гипс, цемент и подобные им вещества, так как при взаимодействии с водой они могут затвердеть и повредить прибор.
 - Во время работы прибор должен быть установлен горизонтально.
 - Следует применять только рекомендуемые производителем моющие средства, а также учитывать указания по применению, удалению отходов и предупреждения производителя моющего средства.
- ⚠ ОПАСНОСТЬ**
- Прибор следует включать только в соответствующим образом заземленную сеть переменного тока.
 - Прибор следует включать только в сеть переменного тока. Напряжение должно соответствовать указаниям в заводской табличке прибора.
 - Не прикасаться к сетевой вилке и розетке мокрыми руками.
 - Не вытаскивать сетевую штепсельную вилку путем подтягивания за сетевой шнур.
 - При проведении любых работ по уходу и техническому обслуживанию аппарат следует выключить, а сетевой шнур - вынуть из розетки.
 - Ремонтные работы и работы с электрическими узлами могут производиться только уполномоченной службой сервисного обслуживания.
 - Перед началом работы с прибором проверять сетевой шнур и штепсельную вилку на повреждения. Поврежденный сетевой шнур должен быть незамедлительно заменен уполномоченной службой сервисного обслуживания/специалистом-электриком.
 - Во избежание несчастных случаев, связанных с электричеством, мы рекомендуем использование розеток с предвключенным устройством защиты от тока повреждения (макс. номинальная сила тока срабатывания: 30 мА).
 - Используйте только брызгозащищенный удлинитель с сечением провода не менее 3x1 мм².
 - При замене соединительных элементов на кабеле сетевого питания или удлинителе должна обеспечиваться брызгозащита и механическая прочность.
 - Перед отсоединением прибора от сети питания сна-

чала выключите его с помощью главного выключателя.

- При образовании пены или вытекании жидкости прибор надлежит незамедлительно выключить или отсоединить от электросети!

⚠ ПРЕДУПРЕЖДЕНИЕ

Не использовать чистящих паст, моющих средств для стекла и универсальных моющих средств! Запрещается погружать прибор в воду. Некоторые вещества при смешении со всасываемым воздухом могут образовывать взрывоопасные пары или смеси!

Никогда не всасывать следующие вещества:

- Взрывчатые или горючие газы, жидкости и пыль (реактивная пыль)
- Реактивная металлическая пыль (например, алюминий, магний, цинк) в соединении с сильными щелочными и кислотными моющими средствами
- Неразбавленные сильные кислоты и щелочи
- Органические растворители (например, бензин, растворитель, ацетон, мазут).
- Кроме того эти вещества могут разъесть использованные в приборе материалы.

Символы в руководстве по эксплуатации

⚠ ОПАСНОСТЬ

Для непосредственно грозящей опасности, которая приводит к тяжелым увечьям или к смерти.

⚠ ПРЕДУПРЕЖДЕНИЕ

Для возможной потенциально опасной ситуации, которая может привести к тяжелым увечьям или к смерти.

⚠ ОСТОРОЖНО

Для возможной потенциально опасной ситуации, которая может привести к легким травмам или повлечь материальный ущерб.

ВНИМАНИЕ

Указание относительно возможной потенциально опасной ситуации, которая может повлечь материальный ущерб.

Ввод в эксплуатацию

Описание прибора

Комплектация прибора указана на упаковке. При распаковке прибора проверить комплектацию. При обнаружении недостающих принадлежностей или повреждений, полученных во время транспортировки, следует уведомить торговую организацию, продавшую прибор.

Изображения см. на развороте!

Рисунок **1**

- 1 Кожух мотора
- 2 Рукоятка для ношения прибора
- 3 Поропластовый фильтр
- 4 Запор фильтра
- 5 Сетевой шнур со штепсельным разъемом
- 6 Хранение, сетевой кабель
- 7 Переключатель для всасывания (0 / I)
- 8 Переключатель для разбрызгивания (0 / I)
- 9 Разблокировка резервуара для чистой воды
- 10 Бак чистой воды
- 11 Баки
- 12 Управляющие ролики



- 13 Подключение для всасывающего шланга универсального пылесоса.
- 14 Подсоединение распылительного шланга
- 15 Всасывающий шланг
- 16 Рукоятка
- 17 Дополнительная воздушная заслонка
- 18 Распылительная рукоятка с распылительной ручкой
- 19 Ослабить распылительный шланг
- 20 Крепежные зажимы (10 шт)
- 21 Всасывающие трубки 2 x 0,5 м
- 22 Отделение для всасывающих трубок и принадлежностей
- 23 Распылительная форсунка для пола для очистки ковровых покрытий с насадкой для жестких поверхностей
- 24 Распылительная форсунка для пола для * чистки обивки
- 25 Адаптер к распылительной ручной форсунке для чистки обивки. *

* SE 4001 Plus

Дополнительные принадлежности для работы

- 26 Форсунка для пола с приспособлением для чистки жестких поверхностей
- 27 Форсунка для чистки обивки
- 28 Насадка для стыков
- 29 Фильтровальный мешок

Перед началом работы

Рисунок 2

- **Снятие резервуара для чистой воды.** Нажать разблокировку и снять резервуар.

Указание:

Снять крышку двигателя только в том случае, если ранее был извлечен резервуар для чистой воды.

Рисунок 3

- **Снять крышку двигателя.** Для этого откинуть вперед ручку, тем самым разблокировать резервуар. Вынуть из резервуара принадлежности и направляющие ролики.

Рисунок 4

- Повернуть резервуар, вставить до упора управляющие ролики в отверстия на основании резервуара.

Рисунок 5

- Повернуть крышку двигателя и надеть поропластовый фильтр на фильтрующий элемент.
- Насадить запор фильтра и повернуть, чтобы зафиксировать его.
- **Надеть крышку двигателя.** Для блокировки потянуть ручку вверх.

Рисунок 6

- **Установка резервуара для чистой воды.** Сначала вставить нижнюю часть, затем нажать сверху напротив крышки двигателя, проверить, зафиксирован ли он.

Рисунок 7

- Передвинуть распылительную рукоятку на ручку, зафиксировав ее.
- Зафиксировать распылительный шланг перед распылительной рукояткой 7 крепежными зажимами на всасывающем шланге.
- Вставить всасывающий шланг и распылительный шланг в соединение на приборе.

Указание

: Плотно вдавить всасывающий шланг в соединении, чтобы он зафиксировался.

Рисунок 8.1

- Вставить всасывающую трубку и надеть на ручку.
- Вставить свободный распылительный шланг в распылительную рукоятку и зафиксировать 3-мя прилагающимися крепежными зажимами на всасывающих трубках.
- Насадить форсунку для пола на всасывающую трубку и вставить распылительный шланг в форсунку для пола. Повернуть внешний предохранительный рычаг и посредством этого заблокировать распылительный шланг.

Теперь прибор готов к влажной уборке.

Влажная уборка с помощью распылительной ручной форсунки для чистки обивки*

Рисунок 8.2

- Для установки ручной распылительной форсунки прилагаемый адаптер должен быть подключен и заблокирован между ручной распылительной форсункой для чистки обивки и рукояткой.

* SE 4001 Plus

Эксплуатация

ВНИМАНИЕ

Работать всегда только с установленным поропластовым фильтром, как при влажной уборке, так и при влажной/сухой чистке.

Влажная уборка ковровых покрытий/ твердых поверхностей

ВНИМАНИЕ

Перед применением прибора проверить подлежащий очистке предмет на устойчивость окраски и водостойкость на незаметном участке.

Не чистить чувствительные к воде покрытия как, например, паркетные полы (может проникнуть влага и повредить пол).

Указание:

Использование теплой воды (максимальная температура 50 °C) повышает эффективность чистки.

Влажная уборка ковровых покрытий

- С распылительной форсункой для пола без насадки для твердых поверхностей.

Для чистки использовать только моющее средство RM 519 для ковров фирмы KÄRCHER.

Влажная уборка жестких поверхностей

- С распылительной форсункой для пола с насадкой для твердых поверхностей.

Установить насадку для жестких поверхностей сбоку на распылительную форсунку для пола. Резиновая кромка смотрит вперед, полоски щеток - назад.

Заполнить резервуар для чистой воды

Указание: Резервуар для чистой воды можно снять для наполнения или заполнить непосредственно в приборе.

Рисунок 9

- Откинуть крышку резервуара вверх.
- Залить 100 - 200 мл (количество в зависимости от степени загрязнения) в резервуар для чистой

воды, добавить водопроводную воду, не переполняя резервуар.

- Снова закрыть крышку резервуара.

Приступить к работе

Рисунок 10

- Вставить сетевую штепсельную вилку в розетку.
- Нажать переключатель "Всасывание" (положение I), всасывающая турбина работает.

Рисунок 11

- Полностью закрыть дополнительную воздушную заслонку на ручке.

Рисунок 12

- Нажать переключатель "Разбрызгивание" (положение I), насос моющего средства готов.
- Для нанесения раствора для очистки нажать рычаг на распылительной рукоятке.
- Пересекать очищаемую поверхность по соединенным внахлестку дорожкам. При этом тянуть форсунку задним ходом (не передвигать).

Во время работы опорожнить резервуар

Указание: при полном резервуаре всасывающее отверстие закрывается поплавком, а устройство начинает работать с повышенным числом оборотов.

Устройство следует незамедлительно выключить и опорожнить резервуар.

- Отключить прибор, для этого нажать переключатели "Всасывание" и "Разбрызгивание" (положение 0).
- Снять принадлежности и резервуар для чистой воды и открыть крышку двигателя.
- Снять крышку двигателя и удалить содержимое из резервуара.

Советы по очистке/метод работы

- Работать всегда от света к тени (от окна к двери).
- Работать всегда по направлению от очищенной поверхности к неочищенной.
- Напольное ковровое покрытие из джутовой ткани при влажной обработке может сморщиться и полинять.
- Высоковорсовые ковры после очистки во влажном состоянии чистят щеткой по направлению ворса (например, с помощью щетки для ковров или веника).
- Нанесение пропитывающего состава с Care Tex RM 762 после влажной уборки предотвращает быстрое повторное загрязнение коврового покрытия пола.
- Ходить по очищенной поверхности только после высыхания или установки мебели во избежание появления вмятин или пятен ржавчины.

Способы мойки

Легкие / обычные загрязнения

- Включить переключатели "Всасывание" и "Разбрызгивание" (положение I).
- За один проход нанести и одновременно всосать раствор для очистки.
- Затем выключить переключатель "Разбрызгивание" и собрать остаток чистящего средства.
- После очистки еще раз промыть ковры чистой, теплой водой и, по желанию, нанести пропитку.

Сильные загрязнения или пятна

- Включить переключатель "Разбрызгивание" (положение I).
- Нанести раствор для очистки и дать впитаться 10-15 минут (пылесос включен).
- Затем очистить поверхность как при легком / обычном загрязнении.
- После очистки еще раз промыть ковры чистой, теплой водой и, по желанию, нанести пропитку.

Завершение влажной уборки

- Прополоскать распылительные трубки, для этого:
Налить в резервуар для моющего средства ок. 1 литра чистой воды.
Держать сопло над сливом и включить распыляющий насос, пока чистая вода не закончится.

Использование в качестве универсального пылесоса

Указание

Чтобы использовать прибор в качестве универсального пылесоса, можно снять распылительную рукоятку и распылительный шланг.

Рисунок 13

- Снять распылительный шланг и крепежные зажимы со всасывающего шланга и всасывающих трубок.
- Нажать оба боковых фиксатора и снять распылительную рукоятку с ручки.

ВНИМАНИЕ

Во время чистки в сухом режиме работать всегда только с установленным пылесборным мешком, за исключением случаев использования патронного фильтра (специальные принадлежности). Контейнер и принадлежности должны быть сухими, иначе может прилипнуть грязь.

- Выбрать желаемые принадлежности и надеть на всасывающие трубки или прямо на ручку.

Рисунок 14

- Установка пылесборного мешка.
- Выбрать желаемые принадлежности и надеть на всасывающие трубки или прямо на ручку.
- Включить переключатель "Всасывание" (положение I).

Чистка твердых поверхностей

- Вставить на щетке для пола на режим для твердых поверхностей. Ворс должен быть направлен вперед.

Чистка ковровых покрытий

- работа без приспособления для жестких поверхностей.

Рисунок 15

- Для выбора мощности всасывания нажать на дополнительную воздушную заслонку.

Указание:

После использования снова закрыть дополнительную воздушную заслонку!

Всасывание воды

ВНИМАНИЕ

Не использовать никакого пылесборного мешка!

Указание: при полном резервуаре всасывающее отверстие закрывается поплавком, а устройство начинает работать с повышенным числом оборотов.

Устройство следует незамедлительно выключить и опорожнить резервуар.

- Для всасывания влаги или влажной уборки надеть желаемые принадлежности на всасывающие трубки или прямо на ручку.
- Включить переключатель "Всасывание" (положение I).

Рисунок 16

- При всасывании большого количества воды открыть дополнительную воздушную заслонку. После использования снова закрыть.
- Опорожнить заполненный резервуар (см. главу „Опорожнение резервуара“).

Выход из эксплуатации

- Выключите прибор.
- Опорожнить заполненный резервуар (см. главу „Опорожнение резервуара“).
- Основательно промыть резервуар чистой водой.
- Отключать принадлежности от прибора после каждого использования, а также отсоединять шланг, форсунку и удлинительные трубы друг от друга.
Указание: Возможно, что еще присутствующие остатки воды могут вылиться, поэтому лучше всего положить в душ или ванну.
- Прополоскать элементы дополнительного оборудования по отдельности под проточной водой и затем дать высохнуть.
- Оба поропластовых фильтра промыть под проточной водой, перед установкой дать высохнуть.
- Оставить прибор открытым для высыхания.
- **Хранение прибора.** Принадлежности для прибора уложить и хранить в сухих помещениях.

Уход, техническое обслуживание**Чистка прибора****При неравномерной струе****Рисунок 17**

- Ослабить и вынуть крепления форсунок, очистить или заменить распылительное сопло.

Очистить сетчатый фильтр резервуара чистой воды**Один раз в году или по мере необходимости.****Рисунок 18**

- Блокировку повернуть и ослабить. Вынуть сито и промыть чистой водой.

Неполадки**Недопустимо выделение воды из форсунки**

- Заполнить резервуар чистой воды.
- Проверить правильность положения резервуара для чистой воды.
- Насос моющего средства неисправен, обратитесь в службу сервисного обслуживания.

Неравномерная струя

- Очистить распылительное сопло распылительной форсунки для пола.

Недостаточная мощность всасывания

- Закрыть дополнительную воздушную заслонку на ручке.

См. рисунок 11

- Засор принадлежностей, всасывающего шланга или всасывающих трубок - удалить засор.
- Фильтровальный мешок полон: вставить новый фильтровальный мешок
Номер заказа см. в списке запасных частей в конце данного руководства по эксплуатации
- Чистка поропластового фильтра.

Насос моющего средства шумит

- Долить воду в резервуар для чистой воды.

Прибор не работает

- Вставьте штепсельную вилку в электророзетку.
- Произошел перегрев, дайте прибору остыть.

Технические данные

Напряжение 1~ 50-60 Hz	220 - 240V	V
Сетевой предохранитель (инертный)	10	A
Вместимость резервуара	18	л
Максимальное потребление воды	4	л
Мощность P _{ном}	1200	Вт
Мощность P _{макс}	1400	Вт
Сетевой шнур	H05-VV-F2x0,75	
Уровень звукового давления (EN 60704-2-1)	74	дБ(А)

Изготовитель оставляет за собой право внесения технических изменений!

Специальные принадлежности

	№ заказа:
Мешок для сбора пыли (5 шт)	6.959-130.0
Фильтровальный патрон	6.414-552.0
Распылительная форсунка для пола для чистки обивки*	2.885-018.0
Чистящее средство для ковров RM 519 (бутылка 1 л)	
Международный номер	6.295-771.0
Пропитывающий состав для текстиля Care Tex RM 762 (бутылка 0,5 л)	
Международный номер	6.295-769.0

*Комплект поставки SE 4001 Plus

Tartalomjegyzék

Általános megjegyzések	HU	5
Biztonsági tanácsok	HU	5
Szimbólumok az üzemeltetési útmutatóban	HU	7
Üzembevétel	HU	8
Használat	HU	8
Üzemen kívül helyezés	HU	10
Ápolás, karbantartás	HU	10
Üzemzavarok	HU	10
Műszaki adatok	HU	10
Különleges tartozékok	HU	10

Általános megjegyzések

Tisztelt Vásárló,



A készülék első használata előtt olvassa el ezt az eredeti használati utasítást, ez alapján járjon el és tartsa meg a későbbi használatra vagy a következő tulajdonos számára.

Rendeltetésszerű használat

Ezt a készüléket háztartási használatra fejlesztettük ki, és nem ipari használat igénybevételére terveztük.

- Ezen készülék megvásárlásával porlasztós extrakciós készüléket vásárolt szőnyegpadlók karbantartó tisztításához ill. alaptisztításához mélytisztító hatással.
- A szóró-ex padlófejhez tartozó kemény felülethez (a szállítási terjedelem része) rendszeresített betéttel kemény felületeket is lehet tisztítani.
- A megfelelő tartozékkal (a szállítási terjedelem része) többcélu porszívóként is használható.

Környezetvédelem



A csomagolóanyagok újrahasznosíthatók. Ne dobja a csomagolóanyagokat a háztartási szemétkébe, hanem gondoskodjék azok újrahasznosításáról.



A használt készülékek értékes újrahasznosítható anyagokat tartalmaznak, amelyeket újrahasznosító helyen kell elhelyezni. Az elemek és az akkuk olyan anyagokat tartalmaznak, amelyeknek nem szabad a környezetbe kerülni. Ezért kérjük, a használt készülékeket, elemeket és akkukat megfelelő gyűjtőrendszeren keresztül távolítsa el.

Megjegyzések a tartalmazott anyagokkal kapcsolatban (REACH)

Aktuális információkat a tartalmazott anyagokkal kapcsolatban a következő címen talál:

www.kaercher.com/REACH

Szerviz

Kérdések vagy üzemzavar esetén KÄRCHER-telephelyünk szívesen segít Önnek.

Alkatrészek és különleges tartozékok megrendelése

Csak eredeti pótalkatrészeket és tartozékokat használjon, melyeket a gyártó jóváhagyott, hogy ne veszélyeztesse a készülék biztonságát.

Alkatrészeket és tartozékokat kereskedőjénél vagy KÄRCHER-telephelyen kaphat.

(A címet lásd a hátoldalon)

Garancia

Minden országban az illetékes forgalmazó vállalat által kiadott szavatossági feltételek érvényesek. A készülék esetleges hibáit a garanciaidőn belül költségmentesen megszüntetjük, ha azok anyag- vagy gyártási hibára vezethetők vissza. Garanciális igény esetén kérjük, a számlával együtt forduljon kereskedőjéhez vagy a legközelebbi, ilyen esetek intézésére jogosult vevőszolgálathoz.

Biztonsági tanácsok

A jelen üzemeltetési utasításban található utasítások mellett figyelembe kell venni a törvényes, általános, biztonsági és balesetmegelőzési előírásokat. A fenti utasításokkal meg nem egyező használat a garancia megszűnéséhez vezet.

- *Ez a készülék nem alkalmas arra, hogy korlátozott fizikai, érzékelő vagy szellemi képességgel rendelkező vagy tapasztalat és/vagy ismeret hiányában lévő személyek használják, kivéve, ha a biztonságukért felelős személy felügyeli őket, vagy betanította őket a készülék használatára és megértették az ebből eredő veszélyeket.*
- *Gyermekeknek nem szabad a készülékkel játszani!*
- *Gyerekeket felügyelni kell, annak biztosításáért, hogy a készülékkel ne játszanak.*
- *Tisztítást és felhasználó általi karbantartást nem szabad gyermekeknek felügyelet nélkül elvégezni.*
- *A csomagolófóliát tartsa gyermekektől távol, fulladás veszélye áll fenn!*

- A készüléket minden használat után, és minden tisztítás/karbantartás előtt kapcsolja ki.
 - Égésveszély. Ne szívjon fel égő vagy parázsló tárgyat.
 - A készüléket csak szilárd talajon szabad felállítani.
 - A felhasználónak rendeltetésszerűen kell használnia a készüléket. Figyelembe kell vennie a helyi viszonyokat, és a készülékkel történő munkavégzés során ügyelnie kell másokra, főként a gyermekekre.
 - A készülék és a tartozék előírászerű állapotát használat előtt ellenőrizni kell. Ha a készülék állapota nem kifogástalan, akkor nem szabad használni.
 - Soha ne merítse a készüléket, annak kábelét vagy a csatlakozóit vízbe vagy más folyadékba.
 - Tilos a készülék robbanásveszélyes térben történő üzemeltetése. A készülék veszélyes területen történő alkalmazása során figyelembe kell venni a megfelelő biztonsági előírásokat.
 - A készüléket védeni kell a szélsőséges időjárástól, a nedvességtől és a hőforrásoktól.
 - Ha a készülék leesne, akkor jóváhagyott ügyfélszolgálati helyen át kell vizsgáltatni, mivel belső meghibásodások léphettek fel, amelyek a termék biztonságát korlátozhatják.
 - Ne szívjon fel mérgező anyagokat.
 - Ne szívjon fel gipszet, cementet és más hasonló anyagokat, mivel ezek vízzel érintkezve kikeményedhetnek és veszélyeztethetik a készülék működését.
 - Üzemelés alatt kívánatos a készüléket vízszintesen felállítani.
 - Csak a gyártó által ajánlott tisztítószeret használjon, valamint vegye figyelembe a tisztítószer gyártójának felhasználási-, ártalmatlanítási- és figyelmeztetési előírásait.
- ⚠ VESZÉLY**
- A készülék csak előírászerűen földelt hálózati aljzathoz csatlakoztatható.
 - A készüléket csak váltóárammal szabad üzemeltetni. A feszültségnek meg kell egyeznie a készülék típustábláján található tápfeszültséggel.
 - Ne fogja meg nedves kézzel a hálózati csatlakozót és duguljat.
 - A hálózati dugót ne a csatlakozókábel húzásával távosítsa el a hálózati duguljból.
 - Minden ápolási- és karbantartási munka megkezdése előtt kapcsolja ki a készüléket és húzza ki a hálózati csatlakozót.

- *Elektromos alkatrészekben történő javításokat és munkákat csak jóváhagyott szervizszolgálat végezhet el.*
- *A hálózati kábel és a hálózati dugasz épségét minden használat előtt ellenőrizze. A sérült hálózati kábelt haladéktalanul ki kell cseréltetni egy jogosult ügyfélszolgálatos vagy elektromos szakemberrel.*
- *Az elektromos balesetek elkerülése érdekében javasoljuk, hogy a dugaljat előkapcsolt FI védőkapcsolóval (max. 30 mA névleges kioldó áramerősség) használják.*
- *Csak freccsenő víz ellen védett, 3x1 mm² keresztmetzetű hosszabbító kábelt szabad alkalmazni.*
- *A hálózati vagy hosszabbító kábel csatlakozóinak cseréjekor szavatolni kell a freccsenő víz elleni védelmet és a mechanikai szilárdságot.*
- *Mielőtt a készüléket leválasztja az áramról, először mindig kapcsolja ki a főkapcsolóval.*
- *A készüléket hab képződése vagy folyadék kifolyása esetén azonnal ki kell kapcsolni vagy ki kell húzni a hálózati dugót!*

⚠ FIGYELMEZTETÉS

Ne használjon súrolószert, üveget vagy univerzális tisztítószert! A készüléket tilos vízbe meríteni.

Bizonyos anyagok a beszívott levegővel robbanékony gőzöket vagy keverékeket alkothatnak! A következő anyagokat soha ne szívja fel:

- *Robbanékony vagy éghető gázok, folyadékok és por (reaktív por)*
- *Reaktív fémport (pl. alumínium, magnézium, cink) erős lúgos és savas tisztítószerrel összekapcsolva.*
- *Hígítatlan erős savakat és lúgokat*
- *Organikus oldószereket (pl. benzin, hígító, aceton, fűtőolaj).*
- *Ezek az anyagok továbbá a készülékben használt anyagokat is megtámadhatják.*

Szimbólumok az üzemeltetési útmutatóban

⚠ VESZÉLY

Azonnal fenyegető veszély, amely súlyos testi sérüléshez vagy halálhoz vezet.

⚠ FIGYELMEZTETÉS

Esetlegesen veszélyes helyzet, amely súlyos testi sérüléshez vagy halálhoz vezethet.

⚠ VIGYÁZAT

Esetlegesen veszélyes helyzet, amely könnyű sérüléshez vagy kárhoz vezethet.

FIGYELEM

Lehetséges veszélyes helyzetre való figyelmeztetés, amely anyagi kárhoz vezethet.

Üzembevétele

A készülék ismertetése

A készülék szállítási terjedelme fel van tüntetve a csomagoláson. Kicsomagoláskor ellenőrizze a csomagolás tartalmát, hogy megvan-e minden alkatrész.

Hiányzó tartozék vagy szállítási sérülés esetén kérem, értesítse a kereskedőt.

Az ábrákat lásd a kihajtható oldalon!



Ábra **1**

- 1 Készülékház
- 2 Fogantyú
- 3 Habszivacs szűrő
- 4 Szűrő zárja
- 5 Hálózati kábel csatlakozóval
- 6 A hálózati kábel tárolóhelye
- 7 Kapcsoló a szíváshoz (0 / I)
- 8 Kapcsoló a szóráshoz (0 / I)
- 9 Kioldás, friss víz tartály
- 10 Friss víz tartály
- 11 Tartály
- 12 Beálló görgők
- 13 A többcélú porszívó szívótömlő csatlakozása
- 14 Csatlakozás, szórótömlő
- 15 Szívótömlő
- 16 Markolat
- 17 Légtolattyú
- 18 Szóró markolat szórókarral
- 19 Szabadon álló szórótömlő
- 20 Rögzítő kapcsok (10x)
- 21 Szívócsövek 2 x 0,5 m
- 22 Szívócsövek és tartozékok helye
- 23 Szóró-ex padlófej szőnyegpadlók tisztításához, kemény felületekhez rendszeresített betéttel
- 24 Szóró-ex kézi szórófej kárpit tisztításához *
- 25 Adapter kárpit tisztító szóró-ex kézi szórófejhez *

* SE 4001 Plus

További szívó tartozék

- 26 Padlófúvóka kemény felületekhez rendszeresített betéttel
- 27 Szőnyegtisztító fej
- 28 Réstisztító fej
- 29 Porzsák

Üzembevétele előtt

Ábra **2**

→ **Friss víz tartályt levenni.** Nyomja meg a kioldást és vegye le a tankot.

Megjegyzés:

A motorházat csak akkor lehet levenni, ha előtte a friss víz tartályt már kivették.

Ábra **3**

→ **Motorházat levenni.** Ehhez a hordozófület előre hajtani, ezzel kioldja a tartályt. Vegye ki a tartozékokat és a kormánygörgőket a tartályból.

Ábra **4**

→ Fordítsa meg a tartályt, ütközésig nyomja be a kormánygörgőket a tartály aljába.

Ábra **5**

→ A motorházat fordítsa meg és a szivacs szűrőt helyezze fel a szűrőkosárra.

→ A szűrő zárját felhelyezni és elzáráshoz elfordítani.

→ **Motorházat felhelyezni.** Záráshoz a hordozófület felfelé húzni.

Ábra **6**

→ **Helyezze be a tisztavíz-tartályt.** Először az alsó részt helyezze be, azután fent nyomja meg a motorházat, ellenőrizze, hogy bepattant-e.

Ábra **7**

→ A szóró markolatot tolja a fogantyúra, bepattan.

→ A szórótömlőt a szóró markolattól 7 rögzítő kapocscsal rögzítse a szívótömlőre.

→ Helyezze a szívótömlőt és a szórótömlőt a készülék csatlakozásaira.

Megjegyzés

: A szívótömlőt erősen nyomja a csatlakozásra, úgy hogy bepattanjon.

Ábra **8.1**

→ A szívócsöveket rakja össze és helyezze a fogantyúra.

→ A szabadon álló szórótömlőt helyezze a szóró markolatra és a mellékelt 3 rögzítő kapocscsal rögzítse a szívócsövekre.

→ A padlófejet helyezze fel a szívócsőre, és a szórótömlőt csatlakoztassa a padlófejhez. Fordítsa el a külső biztosítókart és ezzel zárja el a szórótömlőt.

A készülék most elő van készítve a nedves tisztításhoz.

Nedves tisztítás a kárpittisztító szóró-ex kézi szórófejjel*

Ábra **8.2**

→ A szóró-ex kézi szórófej felszereléséhez a mellékelt adaptert kell a kárpittisztító szóró-ex kézi szórófej és a fogantyú közé csatlakoztatni és lezárni.

* SE 4001 Plus

Használat

FIGYELEM

Mindig behelyezett szivacs szűrővel dolgozzon, csak úgy a nedves tisztításnál, mint a nedves és száraz por-szívózásnál!

Szőnyegpadlók/kemény felületek nedves tisztítása

FIGYELEM

A készülék üzemeltetése előtt ellenőrizze a tisztítandó tárgy színtartósságát és vízállóságát egy feltűnésmentes helyen.

Ne tisztítson vízre érzékeny burkolatot, mint pl. parkett padlózatot (a nedvesség behatolhat és megrongálhatja a padlózatot).

Megjegyzés:

A meleg víz (maximum 50 °C) fokozza a tisztítóhatást.

Padlószőnyegek nedves tisztítása

→ Kemény padló feltét nélküli szóró-ex padlófejjel használni.

Tisztításhoz kérem, csak a KÄRCHER RM 519 szőnyegtisztítószert használja.

Keményburkolatok nedves tisztítása

→ Kemény padló feltéttel rendelkező szóró-ex padlófejjel használni.

A kemény padló feltétet oldalt tolja fel a szóró-ex padlófejre. A gumiélnék előre felé kell állnia, a kefcésíknak hátrafelé.

A friss víz tartály feltöltése

Megjegyzés: A friss víz tartályt feltöltéshez le lehet venni vagy közvetlenül a készüléken lehet feltölteni.

Ábra **9**

- Hajtsa fel a tank fedelét.
- Töltsön 100 - 200 ml-t (a mennyiség a szennyeződésmértéke szerint változhat) az RM 519 tisztítószerből a friss víz tartályba, tölts fel csapvízzel, ne töltsé túl.
- Zárja be ismét a tank fedelét.

A munka megkezdése

Ábra **10**

- Dugja be a hálózati dugót a dugaljba.
- Nyomja meg a szívás kapcsolóját (I. állás), a szívóturbina jár.

Ábra **11**

- Zárja be egészen a légtolattyút a kézi fogantyún.

Ábra **12**

- Nyomja meg a szórás kapcsolóját (I. állás), a tisztítószer szivattyú készen áll.
- A tisztítószer szórásához működtesse a kart a szóró markolatnál.
- A tisztítandó felületen a készüléket sávokban húzással, átlapolással kell végig vinni. Közben a szívófejet hátrafelé húzza (ne tolja).

A tartály kiürítése munka közben

Megjegyzés: Ha a tartály megtelik, akkor az úszó lezárja a szívónyílást és a készülék megnövelt fordulatszámmal dolgozik. Azonnal kapcsolja ki a készüléket és ürítse ki a tartályt.

- Készülék kikapcsolása, ehhez nyomja meg a szívó és szóró kapcsolót (0. állás).
- Tartozékot és a friss víz tartályt levenni, a motorházat kioldani.
- Vegye le a motorházat, és ürítse ki a tartályt.

Tisztítási tippek/Munkamenet

- A tisztítást mindig a fénytől az árnyék irányába (az ablaktól az ajtó felé) kell végezni.
- Mindig a tisztított felülettől a nem tisztított felület felé kell haladni.
- A jutahátoldal szőnyegpadlók a nedves kezelés során roncsolódhatnak/zsugorodhatnak, és színüket veszíthetik.
- Hosszú szálú szőnyegeteket a tisztítás után nedvesen a száliránynak megfelelően kefélje ki (pl. szálkefével vagy nyeles kefével).
- Impregnálás Care Tex RM 762-vel a nedves tisztítás után megakadályozza a szövet burkolat gyors újraszennyeződését.
- A tisztított felületekre nyomás helyek vagy rozsdafoltok elkerülése érdekében csak megszáradás után lépjen rá vagy helyezzen bútort.

Tisztítási módszerek

Enyhe / normál szennyeződés

- Szívás és szórás bekapcsolása (I. állás).
- A tisztítószer egy munkamenetben permetezni és felszívni.
- Ezután kapcsolja ki a szórás kapcsolót és szívja fel a tisztítószer maradékot.
- A tisztítás után a szőnyeget még egyszer tiszta, meleg vízzel tisztítsa meg és igény szerint impregnálja.

Erős szennyezettség vagy foltok

- Szórás bekapcsolása (I. állás).
- Tisztítószer felvinni és 10 - 15 percig hatni hagyni (a szívás ki van kapcsolva).
- A felületet ugyanúgy tisztítani, mint enyhe / normál szennyezettség esetén.
- A tisztítás után a szőnyeget még egyszer tiszta, meleg vízzel tisztítsa meg és igény szerint impregnálja.

Nedves porszívózás befejezése

- A készülékben található folyadékvezetékeket átöblíteni, ehhez:
A tisztítószer tartályt kb. 1 liter tiszta vízzel megtölteni.
A fúvókát a lefolyó fölé tartani, a szórópumpát bekapcsolni és addig üzemeltetni, amíg el nem fogy a tiszta víz.

Használat többcélú porszívóként

Megjegyzés

Ahhoz, hogy a készüléket többcélú porszívóként lehessen használni, a szóró markolatot és a permetező tömlőt le lehet venni.

Ábra **13**

- Vegye le a szórótömlőket és a rögzítő kapcsokat a szívótömlőről és a szívócsőről.
- Nyomja össze mindkét rögzítőpecket és húzza le a szóró markolatot a kézi fogantyúról.

FIGYELEM

Száraz porszívózás esetén mindig behelyezett porzsákkal dolgozzon, kivéve ha patronszűrőt használ (különleges tartozék). Tartálynak és a tartozékoknak száraznak kell lenniük, egyébként szenny ragadhat rájuk.

- Válassza ki a kívánt tartozékot és helyezze fel a szívócsőre ill. közvetlenül a kézi fogantyúra.

Ábra **14**

- Helyezze be a porzsákat.
- Válassza ki a kívánt tartozékot és helyezze fel a szívócsőre ill. közvetlenül a kézi fogantyúra.
- Szívás bekapcsolása (I. állás).

Keményburkolatok porszívózása:

- Nyomja be a keményburkolat-betétet a padlófejbe. A sörtéknek előre kell mutatni.

Padlószőnyegek porszívózása:

- A kemény felületek tisztítására szolgáló rátét nélkül dolgozzon.

Ábra **15**

- A szíváserősség beállításához mozgassa a légtolattyút.

Megjegyzés:

Használat után ismét zárja be a légtolattyút!

Víz felszívása

FIGYELEM

Ne használjon porzsákat!

Megjegyzés: Ha a tartály megtelik, akkor az úszó lezárja a szívónyílást és a készülék megnövelt fordulatszámmal dolgozik. Azonnal kapcsolja ki a készüléket és ürítse ki a tartályt.

- Nedvesség felszívásához helyezze fel a kívánt tartozékot a szívócsőre ill. közvetlenül a kézi fogantyúra.
- Szívás bekapcsolása (I. állás).

Ábra 16

- Nyissa ki a légtolattyút, ha nagy mennyiségű vizet szív fel. Használat után ismét zárja be.
- Ürítse ki a megtelt tartályt (lásd a "Tartály ürítése" fejezetet).

Üzemen kívül helyezés

- A készüléket ki kell kapcsolni.
 - Ürítse ki a megtelt tartályt (lásd a "Tartály ürítése" fejezetet).
 - A tartályt alaposan öblítse ki tiszta vízzel.
 - Minden használat után távolítsa el a készülékről a tartozékokat, valamint válassza szét a tömlőt, fűvókát és a hosszabbító csöveket.
- Megjegyzés:** Az esetlegesen még bent lévő maradék vizet kicsöpöghet, ezért legjobb, ha zuhanytálca-ra ill. fürdőkádba helyezi.
- A tartozékokat egyesével folyóvíz alatt öblítse ki, és ezután hagyja megszáradni.
 - Tisztítsa meg a szivacs szűrőt folyó víz alatt, és a beszerelés előtt szárítsa meg.
 - A készüléket száradáshoz hagyja nyitva.
 - **A készüléket tárolni.** A tartozékokat a készüléken elhelyezni és száraz helyiségben tárolni.

Ápolás, karbantartás**A készülék tisztítása**

Nem egyenletes permetezősugár esetén.

Ábra 17

- Oldja ki a szívófej rögzítést és húzza ki, tisztítsa meg vagy cserélje ki a szűrőfejet.

Szűrő tisztítása a víz tartályban

1x évente, vagy szükség szerint.

Ábra 18

- Fordítsa el és oldja ki a reteszt. Felfelé vegye ki a szűrőt és tisztítsa meg tiszta víz alatt.

Üzemzavarok**Nem jön víz a szórófejből**

- A tisztavíz-tartályt feltölteni.
- A friss víz tartály helyes illeszkedését ellenőrizni.
- A tisztítószer-szivattyú meghibásodott, értesítse a szervizt.

Permetezősugár nem egyenletes

- A szóró-ex padlófej szórófejét tisztítani.

Nem elegendő szívóteljesítmény

- Zárja be a légtolattyút a kézi fogantyún.
Lásd a 11. ábrát is
- A tartozék, a szívótömlő vagy a szívócsövek eldugultak, a dugulást okozó tárgyat el kell távolítani.
- Megtelt a szűrősák, új szűrősákot kell behelyezni
rendelési számhoz lásd a pótalkatrész listát az útmutató végén
- Szivacs szűrő tisztítása.

A tisztítószer-szivattyú hangos

- Töltse fel a tiszta víz-tartályt.

A készülék nem megy

- Dugja be a hálózati csatlakozót.
- A túlmelegedés védelem kioldott, hagyja lehűlni a készüléket.

Műszaki adatok

Feszültség 1~ 50-60 Hz	220 - 240V	V
Hálózati biztosító (lomha)	10	A
Tartály térfogata	18	l
Vízfelvétel, max.	4	l
Teljesítmény P _{név}	1200	W
Teljesítmény P _{max}	1400	W
Hálózati kábel	H05-VV-F2x0,75	
Hangnyomásszint (EN 60704-2-1)	74	dB(A)

A műszaki adatok módosításának jogát fenntartjuk!

Különleges tartozékok

	Megrendelési szám
Porzsák (5 db.)	6.959-130.0
Patron szűrő	6.414-552.0
Szóró-ex kézi szórófej kárpit tisztításhoz*	2.885-018.0
Szönyegtisztítószer RM 519 (1 l flakon)	
Nemzetközi	6.295-771.0
Care Tex textil impregnálószer RM 762 (0,5 l flakon)	
Nemzetközi	6.295-769.0

*Szállítási tétel SE 4001 Plus

Obsah

Obecná upozornění	CS	5
Bezpečnostní pokyny	CS	5
Symboly použité v návodu k obsluze	CS	7
Uvedení přístroje do provozu	CS	8
Obsluha	CS	8
Zastavení provozu	CS	10
Ošetřování, údržba	CS	10
Poruchy	CS	10
Technické parametry	CS	10
Zvláštní příslušenství	CS	10

Obecná upozornění

Vážený zákazníku,



Před prvním použitím svého zařízení si přečtěte tento původní návod k používání, řiďte se jím a uložte jej pro pozdější použití nebo pro dalšího majitele.

Správné používání přístroje

Tento přístroj byl navržen pro domácí použití a není určen pro nároky profesionálního používání.

- Zakoupením tohoto zařízení jste získali postřikovací zařízení určené k údržbovému popř. základnímu čištění kobercových podlah s hloubkovým čisticím účinkem.
- S nástavcem na tvrdé povrchy, který se nasadí na podlahovou postřikovací hubici Ex (je součástí dodávky) lze čistit i tvrdé povrchy.
- S odpovídajícím příslušenstvím (je součástí dodávky) je lze používat i jako univerzální vysavač.

Ochrana životního prostředí



Obalové materiály jsou recyklovatelné. Obal nezhazujte do domácího odpadu, nýbrž jej odvezďte k opětovnému využití.



Přístroj je vyroben z hodnotných recyklovatelných materiálů, které se dají dobře znovu využít. Baterie a akumulátory obsahují látky, které se nesmí dostat do životního prostředí. Likvidujte proto staré přístroje, baterie a akumulátory ve sběrnách k tomuto účelu určených.

Informace o obsažených látkách (REACH)

Aktuální informace o obsažených látkách naleznete na adrese:

www.kaercher.com/REACH

Oddělení služeb zákazníkům

Budete-li mít otázky nebo v případě poruchy Vám naše zastoupení KÄRCHER rádo pomůže.

Objednávka náhradních dílů a zvláštního příslušenství

Používejte pouze originální náhradní díly a příslušenství schválené výrobcem, aby nedošlo k ohrožení bezpečnosti přístroje.

Náhradní díly a příslušenství dostanete u Vašeho prodejce nebo na pobočce KÄRCHER.

(Adresy poboček najdete na zadní straně)

Záruka

V každé zemi platí záruční podmínky vydané naší příslušnou distribuční společností. Eventuální poruchy vzniklé na přístroji odstraníme během záruční doby bezplatně v případě, je-li příčinou poruchy chyba materiálu nebo výrobce. V případě záruky se prosím obraťte i s příslušenstvím a prodejním účtem na Vašeho obchodníka nebo na nejbližší autorizovanou servisní službu.

Bezpečnostní pokyny

Kromě pokynů v návodu na použití musí být dodržena i všeobecná, zákonem stanovená bezpečnostní ustanovení za účelem zabránění vzniku nehody či ohrožení života.

Každé použití, které nesouhlasí s předloženými pokyny, vede ke zneplatnění záruky.

- *Toto zařízení není určeno k tomu, aby je používaly osoby s omezenými fyzickými, smyslovými nebo duševními schopnostmi nebo osoby zcela bez zkušeností a/nebo znalostí, ledaže by tak činily pod dohledem osoby pověřené zajištěním jejich bezpečnosti nebo poté, co od ní obdržely instruktáž, jak se zařízením zacházet a uvědomují si nebezpečí, která s používáním přístroje souvisí.*
- *Není dovoleno, aby si děti s přístrojem hrály.*
- *Na děti je třeba dohlížet, aby bylo zajištěno, že si se zařízením nebudou hrát.*
- *Čištění a údržbu přístroje nesmí provádět děti bez dozoru.*
- *Balící fólii udržujte mimo dosah dětí, hrozí nebezpečí udušení!*

- Po každém použití a vždy před čištěním / údržbou zařízení vypněte.
 - Nebezpečí požáru. Nevysávejte hořící či doutnající předměty.
 - Zařízení musí stát na pevném podkladu.
 - Uživatel smí přístroj používat pouze k účelům, ke kterým byl přístroj vyroben. Při práci s přístrojem je uživatel povinen dbát místních specifik a brát při práci zřetel na třetí osoby, zvláště děti..
 - Před použitím zařízení zkontrolujte zařízení a příslušenství, zda jsou v pořádku. Pokud jejich stav není bez závad, nesmí se zařízení používat.
 - Přístroj, kabel ani zástrčku nikdy neponořujte do vody ani jiných tekutin.
 - Nikdy nepracujte s vysokotlakým čističem v prostorách, ve kterých hrozí nebezpečí exploze! Používáte-li přístroj v nebezpečných prostorách, dodržujte bezpodmínečně příslušné bezpečnostní předpisy.
 - Přístroj chraňte před extrémními vlivy počasí, vlhkostí a zdroji tepla.
 - Pokud dojde k pádu přístroje, je třeba jej nechat zkontrolovat autorizovanou servisní službou, protože mohlo dojít k poruchám uvnitř zařízení,
- které by mohly omezit bezpečnost produktu.
 - Nenasávejte žádné jedovaté látky.
 - Látky jako je např. sádra, cement atd. nenasávejte, při kontaktu s vodou mohou ztuhnout a ohrozit funkci přístroje.
 - Při provozu přístroje jej postavte vodorovně.
 - Používejte pouze čisticí prostředky doporučené výrobcem a respektujte rovněž pokyny k použití, likvidaci a upozornění výrobců čisticích prostředků.
- △ NEBEZPEČÍ**
- Přístroj zapojujte pouze do předpisově uzemněných zásuvek.
 - Přístroj zapojujte pouze na střídavý proud. Napětí musí být shodné s údaji o napětí na typovém štítku přístroje.
 - Zástrčky a zásuvky se nikdy nedotýkejte mokřýma rukama.
 - Síťovou zástrčku neodpojuje ze zásuvky taháním za síťový kabel.
 - Než začnete provádět jakoukoliv péči nebo údržbu, zařízení vypněte a vytáhněte zástrčku ze sítě.
 - Veškeré opravářské práce na elektrických částech přístroje smí provádět pouze autorizovaný zákaznický servis.
 - Před každým použitím přístroje zkontrolujte, zda napá-

- jecí vedení a zástrčka nejsou poškozeny. Poškozené napájecí vedení je nutné nechat neprodleně vyměnit autorizovanou servisní službou, resp. odborníkem na elektrické přístroje.
- Abyste zabránili úrazům vlivem el. proudu, doporučujeme používat zásuvky s předřazeným proudovým chráničem (jmenovitá hodnota síly proudu vypínacího mechanismu max. 30 mA).
 - Používejte pouze prodlužovací kabel chráněný proti postříkání o průměru nejméně 3x1 mm.
 - Při výměně připojení na síť nebo prodlužovací kabel musí být zajištěna ochrana před odstříkující vodou a mechanická pevnost.
 - Před odpojení přístroje ze sítě ho vždy napřed vypněte hlavním spínačem.
 - Přístroj bezpodmínečně okamžitě vypněte, začne-li se tvořit pěna či uniká-li z přístroje kapalina!

⚠ VAROVÁNÍ

Nepoužívejte abrazivní čisticí prostředky, čističe na sklo nebo víceúčelové čističe! Přístroj nikdy nesmíte ponořit do vody. V kontaktu s nasávaným vzduchem může u určitých látek dojít ke tvorbě explozivních par či směsí.

Níže uvedené látky se nesmí nasávat:

- výbušné nebo hořlavé plyny, tekutiny a prach (reaktivní prach)
- reaktivní kovový prach (např. hliník, hořčík, zinek) ve spojení se silně alkalickými a kyselými čisticími prostředky
- nezředěné silné kyseliny a louhy
- organická rozpouštědla (např. benzin, ředidla barev, aceton, topný olej).
- Kromě toho mohou tyto látky způsobit nežádoucí škody na materiálu přístroje.

Symboly použité v návodu k obsluze

⚠ NEBEZPEČÍ

Pro bezprostředně hrozící nebezpečí, které vede k těžkým fyzickým zraněním nebo k smrti.

⚠ VAROVÁNÍ

Pro potenciálně nebezpečnou situaci, která by mohla vést k těžkým fyzickým zraněním nebo k smrti.

⚠ UPOZORNĚNÍ

Pro potenciálně nebezpečnou situaci, která může vést k lehkým fyzickým zraněním nebo k věcným škodám.

POZOR

Upozornění na potenciálně nebezpečnou situaci, která může mít za následek poškození majetku.

Uvedení přístroje do provozu

Popis přístroje

Obsah dodávky je zobrazen na obale vašeho zařízení. Během vybalování zkontrolujte, zda je dodávka kompletní.

Pokud chybí části příslušenství nebo bylo transportem poškozeno, obraťte se na vaši prodejnu.

Ilustrace najdete na rozkládací stránce!



Ilustrace **1**

- 1 Blok motoru
- 2 Držadlo
- 3 Pěnový filtr
- 4 Filtrační uzávěr
- 5 Síťový kabel se zástrčkou
- 6 Úchytka, síťový kabel
- 7 Spínač sání (0 / I)
- 8 Spínač postřikování (0 / I)
- 9 Odemknutí, zásobník na čerstvou vodu
- 10 Nádrž na čistou vodu
- 11 Nádrž
- 12 Kolečka
- 13 Přípojka pro sací hadici univerzálního vysavače
- 14 Připojení, postřikovací hadice
- 15 Sací hadice
- 16 Rukojeť
- 17 Šoupátko přídavného vzduchu
- 18 Rukojeť postřiku s postřikovací pákou
- 19 Postřikovací hadice volná
- 20 Upevňovací spony (10x)
- 21 Sací trubice 2 x 0,5 m
- 22 Úchytka pro sací trubici a příslušenství
- 23 Podlahová postřikovací hubice ex na čištění kobercových podlah s nástavcem na tvrdé povrchy
- 24 Ruční postřikovací hubice ex na čištění polštářů
- 25 Adaptér pro ruční postřikovací trysku ex na čištění čalounění

* SE 4001 Plus

Doplňkové vybavení vysavače

- 26 Hubice na podlahy s nástavcem na tvrdé povrchy
- 27 Hubice na čalounění
- 28 Štěrbinová hubice
- 29 Filtrační sáček

Pokyny před uvedením přístroje do provozu

Ilustrace **2**

→ **Odstraňte zásobník na čerstvou vodu.** Stiskněte odemkací mechanismus a zásobník sejměte.

Upozornění:

Skříň motoru lze sejmout pouze poté, co byl odstraněn zásobník na čerstvou vodu.

Ilustrace **3**

→ **Odstraňte skříň motoru.** Držadlo překlotepe dopředu, čímž se odjistí nádoba. Z nádoby vyjměte příslušenství a vodicí kladky.

Ilustrace **4**

→ Nádobu otočte a kolečka úplně zasuňte do otvorů v jejím dně.

Ilustrace **5**

→ Skříň motoru otočte a na koš filtru nasadte filtr z pěnové hmoty.

- Nasadte uzávěr filtru a otáčením jej zajistěte.
- **Nasadte skříň motoru.** Držadlo zajistěte tahem nahoru.

Ilustrace **6**

→ **Nasadte zásobník na čerstvou vodu.** Nejprve nasadte spodní část, potom nahoře zatlačte na skříň motoru a proveďte, zda řádně zapadla.

Ilustrace **7**

- Rukojeť postřiku nasadte na držadlo tak, aby zapadla.
- Postřikovací hadici vedoucí z rukojeti postřiku připevněte k sací hadici 7 upevňovacími sponami.
- Sací hadici a postřikovací hadici nasadte na přípojky na zařízení.

Upozornění

: Sací hadici natlačte napevno do přípojky tak, aby zapadla.

Ilustrace **8.1**

- Sestavte sací trubku a nasadte ji na držadlo.
- Volnou postřikovací hadici vsadte do rukojeti postřiku a připevněte ji 3 přiloženými upevňovacími sponami k sacím trubkám.
- Podlahovou hubici nasadte na sací trubku a postřikovací hadici zasuňte do podlahové hubice. Otočte vnější jisticí páčkou a zajistěte tak postřikovací hadici.

Nyní je zařízení připraveno k mokrému čištění.

Mokré čištění pomocí ruční postřikovací trysky ex na čištění čalounění*

Ilustrace **8.2**

→ Při montáži ruční postřikovací trysky ex je nezbytné mezi ruční postřikovací trysku ex na čištění čalounění a rukojeť připojit adaptér a zjistit jej.

* SE 4001 Plus

Obsluha

POZOR

Vždy pracujte s nasazeným filtrem z pěnové hmoty, a to jak při mokrému čištění tak při mokrému a suchém sání.

Mokré čištění kobercových podlah / tvrdých povrchů

POZOR

Před použitím zařízení vyzkoušejte předmět určený k čištění na nenápadném místě, pokud jde o stálost barev a odolnost vůči vodě.

Nečistěte obklady citlivé na vodu, jakými jsou například parketové podlahy (může do nich proniknout vlhkost a podlahu poškodit).

Upozornění:

Teplá voda (ohřátá na max. 50 °C) zvyšuje čisticí účinek.

Mokré čištění kobercových podlah

→ S postřikovací podlahovou hubicí bez násady na tvrdé povrchy.

Prosíme Vás, abyste při čištění používali pouze prostředek na čištění koberců RM 519 od firmy KÄRCHER.

Mokré čištění tvrdých povrchů

→ S postřikovací podlahovou hubicí vč. násady na tvrdé povrchy.

Násadu na tvrdé povrchy zasuňte z boku na postřikovací podlahovou hubici ex. Pryžová chlopeč směruje dopředu, pás kartáče dozadu.

Naplňte zásobník na čerstvou vodu

Upozornění: Zásobník na čerstvou vodu se za účelem plnění sejme nebo jej lze plnit přímo na zařízení.

Ilustrace **9**

- Víko zásobníku odklopte nahoru.
- 100 - 200 ml (množství se liší podle stupně znečištění) z RM 519 do zásobníku na čerstvou vodu, naplňte vodou z vodovodu, nepřepřijte.
- Víko zásobníku znovu zavřete.

Začněte s prací

Ilustrace **10**

- Zapojte síťovou zástrčku do zásuvky.
- Stiskněte spínač sání (poloha I), sací turbína běží.

Ilustrace **11**

- Zcela uzavřete šoupátko přídavného vzduchu na držadle.

Ilustrace **12**

- Stiskněte postřikovací spínač (poloha I), čerpadlo na čisticí prostředek je připraveno.
- Chcete-li nastříkat čisticí roztok, stiskněte páčku na rukojeti postřiku.
- Plochu určenou k očištění přejíždějte v překrývajících se drahách. Přitom hubici tahejte směrem vzad (nestrkejte do ní).

Během práce vyprázdněte nádobu

Upozornění: Je-li nádoba plná, uzavře se sací otvor plovákem a zařízení běží na zvýšené obrátky. Přístroj v tomto případě okamžitě vypněte a nádobu vyprázdněte.

- Zařízení vypněte stiskem vypínače sání a postřiku (poloha 0).
- Sejměte příslušenství a zásobník na čerstvou vodu a odjistěte skříň motoru.
- Sejměte skříň motoru a vyprázdněte nádobu.

Tipy k čištění / způsob práce se zařízením

- Vždy pracujte ze světla do stínu (od okna ke dveřím).
- Vždy pracujte z očištěné plochy směrem k neočištěné.
- Celopodlahový koberec s jutovým rubem se může při práci namokro srazit a barvy mohou vyblednout.
- Dlouhomasé koberce po čištění v mokřem stavu vykartáčujte ve směru vlasu (např. vlasovým smetákem nebo kartáčem).
- Impregnace pomocí Care Texu RM 762 provedená po čištění namokro zabrání rychlému opětovnému znečištění textilní povrchové vrstvy.
- Abyste předešli vzniku vytlačených míst nebo rezavých skvrn, začněte po vyčištěné ploše chodit nebo na ni stavte nábytek až po uschnutí.

Čisticí metody

Mírné / běžné znečištění

- Zapněte sání a postřik (poloha I).
- Nastříkejte a současně v jednom pracovním kroku odsajte čisticí roztok.
- Poté vypněte spínač pro postřik a odsajte zbytky čisticího roztoku.
- Po vyčištění koberců přečistěte koberce ještě jednou čistou teplou vodou a podle přání je naimpregnujte.

Silné znečištění nebo skvrny

- Zapněte postřik (poloha I).

- Naneste čisticí prostředek a nechte působit 10 až 15 minut (při vypnutém sání).
- Potom plochu čistěte jako při mírném / běžném znečištění.
- Po vyčištění koberců přečistěte koberce ještě jednou čistou teplou vodou a podle přání je naimpregnujte.

Ukončení mokřého čištění

- Vymývání postřikovacího vedení v přístroji provádějte takto:
Nádobu na čisticí prostředek naplňte asi 1 litrem čisté vody.
Hubici držte nad odtokem a postřikovací čerpadlo držte zapnuté, dokud se nespotebuje všechna čistá voda.

Použití jako víceúčelový vysavač

Upozornění

Chcete-li zařízení používat jako víceúčelový vysavač, lze odmontovat stříkáci rukojeť a stříkáci hadice.

Ilustrace **13**

- Postřikovací hadice a upevňovací spony sejměte ze sací hadice a sacích trubek.
- Stiskněte obě postranní zarážky pro uchycení a sejměte rukojeť postřiku z držadla.

POZOR

Při suchém vysávání pracujte vždy s nasazeným filtračním sáčkem, kromě případu, kdy se používá patronový filtr (zvláštní příslušenství). Nádoba i příslušenství musí být suché, aby nedocházelo k přilnutí nečistot.

- Zvolte požadované příslušenství a nasadte je na sací trubku popř. přímo na držadlo.

Ilustrace **14**

- Nasadte filtrační sáček.
- Zvolte požadované příslušenství a nasadte je na sací trubku popř. přímo na držadlo.
- Zapněte sání (poloha I).

Vysávání tvrdých ploch

- Nasaditelný kartáč na čištění tvrdých podlah zatlačte do hubice na čištění podlah. Štětiny by měly ukazovat dopředu.

Vysávání koberců

- Pracujte bez nástavce na tvrdé plochy.

Ilustrace **15**

- K úpravě sacího výkonu použijte šoupátko přídavného vzduchu.

Upozornění:

Po použití šoupátka přídavného vzduchu zase zavřete!

Odsávání vody

POZOR

Nepoužívejte filtrační sáček!

Upozornění: Je-li nádoba plná, uzavře se sací otvor plovákem a zařízení běží na zvýšené obrátky. Přístroj v tomto případě okamžitě vypněte a nádobu vyprázdněte.

- K vysátí vlhkosti popř. mokra nasadte požadované příslušenství na sací trubku popř. přímo na držadlo.
- Zapněte sání (poloha I).

Ilustrace **16**

- Otevřete postranní vzduchové šoupátko, pokud chcete odsávat větší množství vody. Po použití jej opět uzavřete.
- Vyprázdněte naplněnou nádobu (viz kapitolu „Vyprázdnění nádoby“).

Zastavení provozu

- Vypněte přístroj.
- Vyprázdněte naplněnou nádobu (viz kapitolu „Vyprázdnění nádoby“).
- Nádobu důkladně vypláchněte čistou vodou.
- Po každém použití odpojte příslušenství od zařízení a rovněž rozpojte hadici, hubici a prodlužovací trubku.

Upozornění: Eventuálně stále přítomná zbytková voda může kapat ven, proto zařízení odložte nejlépe do sprchy nebo do vany.

- Součásti příslušenství jednotlivě vypláchněte pod tekoucí vodou a následně nechte vyschnout.
- Filtr z pěnové hmoty vyčistěte pod tekoucí vodou, před zpětnou montáží nechte vyschnout.
- Zařízení musí při vysychání stát otevřené.
- **Ukládání zařízení.** Příslušenství sbalte spolu se zařízením a vše uložte do suchých prostor.

Ošetřování, údržba

Čištění přístroje

Při nerovnoměrném postřikovacím paprsku.

Ilustrace **17**

- Povolte a vyjměte upevnění hubice, postřikovací trysku vyčistěte nebo vyměňte.

Vyčistěte síto v zásobníku na čerstvou vodu

1 x ročně nebo v případě potřeby.

Ilustrace **18**

- Otáčením uvolněte zámek. Síto vyjměte tahem nahoru a vyčistěte je v čisté tekoucí vodě.

Poruchy

z hubice nevychází voda

- naplňte nádrž na čerstvou vodu
- Zkontrolujte, zda je zásobník na čerstvou vodu správně uložen.
- Závada na čerpadle na čisticí prostředek, vyhledejte zákaznickou službu.

Postřikovací paprsek je nerovnoměrný

- Vyčistěte postřikovací trysku z podlahové postřikovací hubice ex.

Nedostatečný sací výkon

- Zavřete šoupátko přídavného vzduchu na držadle. Viz rovněž obrázek 11
- Příslušenství, sací hadice nebo sací trubka jsou ucpané, odstraňte ucpání.
- Filtrační sáček je plný, vložte nový sáček obj. č. viz seznam náhradních dílů na konci tohoto návodu
- Vyčistěte filtr z pěnového materiálu.

Čerpadlo na čisticí prostředek naplňte podle

- nádrže na čerstvou vodu.

Přístroj neběží

- Zasuňte síťovou zástrčku do zásuvky.
- Sepnula ochrana proti přehřátí, nechte zařízení vychladnout.

Technické parametry

Napětí 1~ 50-60 Hz	220 - 240V	V
Síťová pojistka (pomalá)	10	A
Objem sběrné nádoby	18	l
Odběr vody, max.	4	l
Výkon P _{men}	1200	W
Výkon P _{max}	1400	W
Síťový kabel	H05-VV-F2x0,75	
Hladina akustického tlaku (EN 60704-2-1)	74	dB(A)

Technické změny vyhrazeny.

Zvláštní příslušenství

	Objednací č.
Filtrační sáček (5 ks)	6.959-130.0
Patronový filtr	6.414-552.0
Ruční postřikovací hubice ex na čištění polštářů*	2.885-018.0
Přípravek na čištění koberců RM 519 (1 l láhev) Mezinárodní	6.295-771.0
Impregnace textilu Care Tex RM 762 (0,5 l láhev) Mezinárodní	6.295-769.0

*Obsah dodávky SE 4001 Plus

Vsebinsko kazalo

Splošna navodila	SL	5
Varnostna navodila	SL	5
Simboli v navodilu za uporabo	SL	7
Zagon	SL	7
Upravljanje	SL	8
Ustavitve obratovanja	SL	9
Čiščenje, vzdrževanje	SL	10
Motnje	SL	10
Tehnični podatki	SL	10
Poseben pribor	SL	10

Splošna navodila

Spoštovani kupec,



Pred prvo uporabo Vaše naprave preberite to originalno navodilo za uporabo, ravnajte se po njem in shranite ga za morebitno kasnejšo uporabo ali za naslednjega lastnika.

Namenska uporaba

Ta naprava je razvita za privatno uporabo in ne izpolnjuje zahtev za uporabo v industriji.

- Z nakupom tega aparata ste pridobili škropilno napravo za vzdrževalno čiščenje oz. osnovno čiščenje tekstilnih talnih oblog z učinkom globinskega čiščenja.
- Z vložkom za trde površine za pršilno talno šobo (v obsegu dobave) se lahko čistijo tudi trde površine.
- Z ustreznim priborom (v obsegu dobave) se lahko uporablja tudi kot večnamenski sesalnik.

Varstvo okolja



Embalažo je mogoče reciklirati. Prosimo, da embalaže ne odlagate med gospodinjinski odpad, pač pa jo oddajte v ponovno predelavo.



Stare naprave vsebujejo dragocene reciklirne materiale, ki jih je treba odvajati za ponovno uporabo. Baterije in akumulatorske baterije vsebujejo snovi, ki ne smejo priti v okolje. Zato stare naprave, baterije in akumulatorske baterije zavrzite v ustrezne zbiralne sisteme.

Opozorila k sestavinam (REACH)

Aktualne informacije o sestavinah najdete na:

www.kaercher.com/REACH

Uporabniški servis

V primeru vprašanj ali motenj se obrnite na našo KÄRCHER podružnico.

Naročanje nadomestnih delov in posebnega pribora

Da ne ogrozite varnega delovanja naprave, uporabljajte le originalne nadomestne dele in pribor, ki ga dovoljuje proizvajalec.

Nadomestne dele in pribor dobite pri svojem trgovcu ali pri podružnici podj. KÄRCHER. (naslov glejte na hrbtni strani)

Garancija

V vseh deželah veljajo garantni pogoji, ki jih definirajo pripadajoča predstavništva proizvajalca. Morebitne nepravilnosti na napravi, ki se pojavijo zaradi materialnih

oziroma proizvodnih napak, nadomestimo v garantnem času brezplačno. V primeru, da se naprava pokvari, se z originalnim računom in pripadajočim priborom oglasite pri prodajalcu oziroma pri najbližji pooblaščenih servisni službi.

Varnostna navodila

Poleg napotkov v tem navodilu za uporabo se morajo upoštevati splošni varnostni predpisi in zakosko določeni predpisi o varstvu pri delu.

Vsak način uporabe, ki odstopa od teh navodil, povzroči prenehanje garancije.

- *Ta naprava ni namenjena uporabi oseb z omejenimi fizičnimi, senzoričnimi ali duševnimi sposobnostmi ali pomanjkljivimi izkušnjami in/ali pomanjkljivim znanjem, razen če jih nadzoruje oseba, pristojna za njihovo varnost, ali so od nje prejeli navodila, kako napravo uporabljati, ter so razumeli nevarnosti, ki iz tega izhajajo.*
- *Otroci se z napravo ne smejo igrati.*
- *Nadzorujte otroke, da zagotovite, da se z napravo ne igrajo.*
- *Čiščenja in uporabniškega vzdrževanja otroci ne smejo izvajati brez nadzora.*
- *Embalažne folije hranite proč od otrok, obstaja nevarnost zadušitve!*
- *Napravo izklopite po vsaki uporabi ter pred vsakim čiščenjem/vzdrževanjem.*
- *Nevarnost požara. Ne sesajte gorečih ali tlinih predmetov.*

- *Naprava mora imeti stabilno podlago.*
 - *Uporabnik mora napravo uporabljati v skladu z njenim namenom. Pri tem mora upoštevati lokalne pogoje in pri delu z napravo paziti na druge, še posebej na otroke.*
 - *Pred uporabo preverite, ali sta naprava in pribor v brezhibnem stanju. Če stanje ni brezhibno, naprave ne smete uporabljati.*
 - *Naprave, kabla ali vtiča nikoli ne potopite v vodo ali druge tekočine.*
 - *Prepovedana je uporaba v prostorih, kjer obstaja nevarnost eksplozij. Pri uporabi naprave v nevarnem območju je potrebno upoštevati ustrezne varnostne predpise.*
 - *Napravo zavarujte pred zunanjimi vremenskimi vplivi, vlago in izvori vročine.*
 - *V primeru padca naprave jo mora avtoriziran servis za stranke preveriti, saj lahko pri tem nastanejo interne motnje, ki zmanjšajo varnost proizvođača.*
 - *Ne vsesavajte strupenih snovi.*
 - *Snovi kot je gips, cement itd. ne vsesavajte, ker lahko v stiku z vodo ogrozijo delovanje naprave.*
 - *Med obratovanjem mora naprava stati vodoravno.*
 - *Uporabljajte le čistila, ki jih priporoča proizvajalec, ter upoštevajte navodila proizvajalca čistil za uporabo, odstranjevanje ter varnostna navodila.*
- ⚠ NEVARNOST**
- *Naprava mora biti priključena na pravilno ozemljene vtičnice.*
 - *Stroj priključujte samo na izmenični tok. Napetost se mora ujemati s tipsko ploščico stroja.*
 - *Omrežnega vtiča in vtičnice nikoli ne prijemajte z mokrimi rokami.*
 - *Omrežnega vtiča ne vlecite iz vtičnice z vlečenjem priključnega kabla.*
 - *Pred vsemi čistilnimi in vzdrževalnimi deli izklopite napravo in omrežni vtič izvlecite iz vtičnice.*
 - *Popravila in posege na električnih sestavnih delih sme opravljati le pooblaščen servisna služba.*
 - *Pred vsako uporabo preverite ali na priključnem kablu z omrežnim vitčem obstajajo poškodbe. Poškodovani priključni kabel takoj dajte na zamenjavo pooblaščenim servisni službi/električarju.*
 - *Za izogibanje električnim nesrečam priporočamo, da uporabljate vtičnice s predvkljopenim zaščitnim stikalom (maks. 30 mA nazivne jakosti sprožilnega toka).*
 - *Uporabljajte samo pred škropljenjem zaščiteno podaljševalno napravo.*

valni kabel z minimalnim pre-
rezom od 3x1 mm².

- Pri zamenjavi spojnic na omrežnih ali podaljševalnih kablih je potrebno zagotoviti zaščito pred škropljenjem in mehanska trdnost.
- Preden napravo odklopite od omrežja, morate vedno najprej izklopiti glavno stikalo.
- Pri penjenju ali iztekanju tekočine napravo takoj izklopite ali izvlecite omrežni vtič!

⚠ OPOZORILO

Ne uporabljajte sredstev za poliranje, čiščenje stekla ali večnamenskih čistil! Naprave nikoli ne potaplajte pod vodno gladino. Določene snovi lahko pri vrtnčenju s sesalnim zrakom tvorijo eksplozivne pare ali mešanice!

Sledečih snovi nikoli ne vsesavajte:

- eksplozivne ali vnetljive pline, tekočine in prah (reaktivni prah)
- reaktivni kovinski prah (npr. aluminij, magnezij, cink) v povezavi z močno alkalnimi in kislimi čistilnimi sredstvi
- nerazredčene močne kisline in lug
- organska topila (npr. bencin, barvno razredčilo, aceton, kurilno olje).
- Te snovi lahko dodatno uničujejo materiale uporabljene na stroju.

Simboli v navodilu za uporabo

⚠ NEVARNOST

Za neposredno grozečo nevarnost, ki vodi do težkih telesnih poškodb ali smrti.

⚠ OPOZORILO

Za možno nevarno situacijo, ki bi lahko vodila do težkih telesnih poškodb ali smrti.

⚠ PREVIDNOST

Za možno nevarno situacijo, ki lahko vodi do lahkih poškodb ali materialne škode.

POZOR

Opozorilo na možno nevarno situacijo, ki lahko vodi do premoženjskih škod.

Zagon

Opis naprave

Obseg dobave Vaše naprave je prikazan na embalaži. Pri jemanju stroja iz embalaže preverite popolnost vsebine.

Pri manjkajočem priboru ali transportnih škodah obvestite Vašega prodajalca.

Slike glejte na razklopni strani!

Slika **1**

- 1 Ohišje motorja
- 2 Ročaj
- 3 Penasti filter
- 4 Zapora filtra
- 5 Omrežni priključni kabel z vtičem
- 6 Shranjevanje, omrežni priključni kabel
- 7 Stikalo za sesanje (0 / I)
- 8 Stikalo za pršenje (0 / I)
- 9 Deblokada, rezervoar za svežo vodo
- 10 Rezervoar za svežo vodo
- 11 Zbiralnik
- 12 Vrtljiva kolesca
- 13 Priključek za gibko sesalno cev večnamenskega sesalnika
- 14 Priključek, pršilna gibka cev
- 15 Gibka sesalna cev
- 16 Ročaj
- 17 Drsnik za uhajanje zraka
- 18 Razpršilni ročaj s pršilno ročico
- 19 Pršilna gibka cev gibljiva
- 20 Pritrditvene sponke (10x)
- 21 Sesalni cevi 2 x 0,5 m
- 22 Nastavek za sesalne cevi in pribor
- 23 Pršilna talna šoba za čiščenje tekstilnih talnih oblog, z nastavkom za trde površine



- 24 Pršilna ročna šoba za čiščenje blazin *
- 25 Adapter za pršilno ročno šobo za čiščenje blazin *
- * SE 4001 Plus
- Dodatni sesalni pribor**
- 26 Talna šoba z nastavkom za trde površine
- 27 Šoba za blazine
- 28 Šoba za fuge
- 29 Filtrska vrečka

Pred zagonom

Slika **2**

- **Snemite rezervoar za svežo vodo.** Pritisnite deblokado in snemite rezervoar.

Opozorilo:

Ohišje motorja je mogoče sneti le, če se predhodno sname rezervoar za svežo vodo.

Slika **3**

- **Snemite ohišje motorja.** V ta namen sklopite nosilni ročaj naprej, da se zbiralnik deblokira. Pribor in vodilna kolesa vzemite iz zbiralnika.

Slika **4**

- Obrnite posodo, vodilna kolesa potisnite do omejevalnika v odprtine na dnu posode.

Slika **5**

- Ohišje motorja obrnite in penasti filter natakните na filtrirno košarico.
- Natakните zaporo filtra in obrnite do blokade.
- **Namestite ohišje motorja.** Za blokado potegnite nosilni ročaj navzgor.

Slika **6**

- **Vstavite rezervoar za svežo vodo.** Najprej vstavite spodnji del, nato zgoraj pritisnite proti ohišju motorja, preverite ali se je zaskočil.

Slika **7**

- Razpršilni ročaj potisnite na ročaj, da se zaskoči.
- Gibko pršilno cev z razpršilnega ročaja pritrdite na sesalno gibko cev z 7 pritrditvenimi sponkami.
- Gibko sesalno cev in gibko pršilno cev natakните na priključke na aparatu.

Opozorilo

: Gibko sesalno cev trdno pritisnite v priključek, da se zaskoči.

Slika **8.1**

- Sesalne cevi staknite skupaj in natakните na ročaj.
- Gibljivo gibko pršilno cev vtaknite v razpršilni ročaj in z 3 priloženimi pritrditvenimi sponkami pritrdite na sesalno cev.
- Talno šobo natakните na sesalno cev, in gibko pršilno cev vtaknite v talno šobo. Obrnite zunanjo varnostno ročico in zaskočite s tem gibko pršilno cev.

Aparat je sedaj pripravljen za mokro čiščenje.

Mokro čiščenje s pršilno ročno šobo za čiščenje blazin*

Slika **8.2**

- Za montažo pršilne ročne šobe je treba priloženi adapter priključiti med pršilno ročno šobo za čiščenje blazin in ročaj ter ga zaskočiti.

* SE 4001 Plus

Upravljanje

POZOR

Vedno delajte z vstavljenim penastim filtrom, tako pri mokrem čiščenju kot tudi pri mokrem in suhem sesanju.

Mokro čiščenje tekstilnih talnih oblog/trdih površin

POZOR

Pred uporabo aparata preverite predmet za čiščenje na neopaznih mestih glede obstojnosti barve in odpornosti na vodo.

Ne čistite oblog, ki so občutljive na vodo, kot npr. parketnih tal (vlaga lahko prodre in poškoduje tla).

Opozorilo:

Topla voda (največ 50 °C) povečuje učinek čiščenja.

Mokro čiščenje tekstilnih talnih oblog

- S pršilno talno šobo brez nastavka za trde površine.

Pri čiščenju uporabljajte, prosim, samo čistilno sredstvo za preproge RM 519 znamke KÄRCHER.

Mokro čiščenje trdih površin

- S pršilno talno šobo z nastavkom za trde površine. Nastavek za trde površine ob strani potisnite na pršilno talno šobo. Gumijast nastavek kaže naprej, ščetine nazaj.

Polnjenje rezervoarja za svežo vodo

Opozorilo: Rezervoar za svežo vodo se lahko za polnjenje sname ali napolni tudi direktno na aparatu.

Slika **9**

- Pokrov rezervoarja sklopite navzgor.
- 100 - 200 ml (Količina variira glede na stopnjo umazanije) RM 519 dodajte v rezervoar za svežo vodo, napolnite z vodovodno vodo, ne napolnite preveč.
- Pokrov rezervoarja ponovno zaprite.

Začetek dela

Slika **10**

- Omrežni vtič vtaknite v vtičnico.
- Pritisnite stikalo za sesanje (položaj I), sesalna turbina se zažene.

Slika **11**

- Drsnik za uhajanje zraka na ročaju popolnoma zaprite.

Slika **12**

- Pritisnite stikalo za pršenje (položaj I), črpalka za čisto je pripravljena.
- Za napršenje čistilne raztopine aktivirajte ročico na razpršilnem ročaju.
- Površino za čiščenje prevozite v prekrivajočih se progah. Pri tem šobo potegnite nazaj (ne potisniti).

Praznjenje zbiralnika med delom

Napotek: Če je posoda polna, plovec zapre sesalno odprtino in aparat dela s povečanim številom vrtljajev. Napravo takoj izklopite in izpraznite posodo.

- Izklopite aparat, v ta namen pritisnite stikali za sesanje in pršenje (položaj 0).
- Snemite pripor in rezervoar za svežo vodo in deblokirajte ohišje motorja.
- Snemite ohišje motorja in spraznite zbiralnik.

Nasveti za čiščenje/Način dela

- Delajte vedno od svetlobe proti senci (od okna proti vratom).
- Vedno delajte od očiščenih proti neočiščenim površinam.
- Tekstilne talne obloge z juto na hrbtni strani se lahko pri mokrem delu skrčijo in barvno zbledijo.
- Preproge z dolgimi vlakni je potrebno po čiščenju v mokrem stanju skrtačiti v smeri vlaken (npr. z metlo iz vlaken ali krtačo z držalom).
- Impregnacija s Care Tex RM 762 po mokrem čiščenju preprečuje hitro ponovno onesnaženje tekstilne obloge.
- V izogib otiščancem ali rjastim madežem stopite na očiščeno površino ali jo opremite s pohištvom šele zatem, ko se posuši.

Metode čiščenja

Rahla / običajna umazanija

- Vključite stikali za sesanje in pršenje (položaj I).
- Čistilno raztopino npršite in istočasno posesajte v eni delovni fazi.
- Nato stikalo za pršenje izklopite in posesajte preostanke čistilne raztopine.
- Po čiščenju preproge ponovno očistite s čisto, toplo vodo in po želji impregnirajte.

Močna umazanija ali madeži

- Vključite pršenje (položaj I).
- Nanesite čistilno raztopino in pustite delovati 10 do 15 minut (sesanje je izklopljeno).
- Nato površino očistite kot pri rahli / običajni umazaniji.
- Po čiščenju preproge ponovno očistite s čisto, toplo vodo in po želji impregnirajte.

Zaključek mokrega čiščenja

- Sperite pršilno cev v napravi in: napolnite posodo za čisto s ca. 1 litrom čiste vode. Držite žobo nad odtokom in vključite pršilno črpalko, da se porabi čista voda.

Uporaba kot večnamenski sesalnik

Napotek

Da lahko napravo uporabljate kot večnamenski sesalnik, je treba odstraniti pršilni ročaj in gibka pršilna cev.

Slika 13

- Gibke pršilne cevi in pritrditvene sponke snemite z gibke sesalne cevi in sesalne cevi.
- Pritisnite oba stranska zaskočna nosova in razpršilni ročaj snemite z ročaja.

POZOR

Pri suhem sesanju vedno delajte z vstavljenim filtrsko vrečko, razen pri uporabi patronskega filtra (poseben pripor). Posoda in pripor morajo biti suhi, sicer se lahko umazanija oprime.

- Izberite zeleni pripor in ga natakните na sesalno cev oz. neposredno na ročaj.

Slika 14

- Vstavite filtrsko vrečko.
- Izberite zeleni pripor in ga natakните na sesalno cev oz. neposredno na ročaj.
- Vključite sesanje (položaj I).

Sesanje trdih površin

- Vstavitev za trde površine pritisnite v talno šobo. Ščetine morajo kazati naprej.

Sesanje tekstilnih talnih oblog

- Delajte brez nastavka za trde površine.

Slika 15

- Za prilagoditev sesalne moči aktivirajte drsnik za uhajanje zraka.

Opozorilo:

Po uporabi drsnik za uhajanje zraka ponovno zaprite!

Sesanje vode

POZOR

Ne uporabljajte filtrske vrečke!

Napotek: Če je posoda polna, plovec zapre sesalno odprtino in aparat dela s povečanim številom vrtljajev. Napravo takoj izklopite in izpraznite posodo.

- Za sesanje vlage oz. mokrote zeleni pripor natakните na sesalno cev oz. neposredno na ročaj.
- Vključite sesanje (položaj I).

Slika 16

- Če se vsesajo velike količine vode, odprite drsnik za uhajanje zraka. Po uporabi ga ponovno zaprite.
- Poln zbiralnik izpraznite (glejte poglavje "Praznjenje zbiralnika").

Ustavitev obratovanja

- Izklopite napravo.
- Poln zbiralnik izpraznite (glejte poglavje "Praznjenje zbiralnika").
- Zbiralnik temeljito izperite s čisto vodo.
- Po vsaki uporabi ločite pribore od aparata, ter gibko cev, šobo in cevne podaljške med seboj.
- **Opozorilo:** Morebitna še obstoječa preostala voda lahko kaplja ven, zato jih je najboljšo položiti v pršno ali kopalno kad.
- Dele pribora posamično izperite pod tekočo vodo in nato pustite, da se posušijo.
- Penasti filter očistite pod tekočo vodo, preden ga vstavite, naj se dobro posuši.
- Aparat pustite stati odprt, dokler se ne posuši.
- **Shranjevanje aparata.** Pripor spravite na aparat in shranite v suhih prostorih.

Čiščenje, vzdrževanje

Čiščenje naprave

Pri neenakomerne pršilnem curku.

Slika **17**

- Razrahljajte in izvlecite pritrditev šobe, pršilno šobo očistite ali zamenjajte.

Očistite sito v rezervoarju za svežo vodo

1 x letno, ali po potrebi.

Slika **18**

- Obrnite in sprostite blokado. Sito izvlecite navzgor in očistite po čisto vodo.

Motnje

Voda ne izstopa iz šobe

- Napolnite rezervoar za svežo vodo.
- Preverite pravilno naleganje rezervoarja za svežo vodo.
- Črpalka za čisto okvarjena, obrnite se na uporabniški servis.

Pršilni curek neenakomeren

- Očistite pršilno šobo s pršilne talne šobe.

Nezadostna sesalna moč

- Drsni za uhajanje zraka na ročaju zaprite.
Glejte tudi sliko 11
- Pribor, gibke sesalne cevi ali sesalne cevi so zamašene, odstranite zamašitev.
- Filtrska vrečka je polna, vstavite novo.
nar. št. je navedena v seznamu rezervnih delov na koncu tega navodila
- Očistite penaste filtre.

Črpalka za čisto je glasna

- Napolnite rezervoar za svežo vodo.

Naprava ne deluje

- Vtaknite omrežni vtič.
- Zaščita pred pregrevanjem se je sprožila, pustite, da se naprava ohladi.

Tehnični podatki

Napetost 1~ 50-60 Hz	220 - 240V	V
Omrežna varovalka (inertna)	10	A
Prostornina posode	18	l
Poraba vode, max.	4	l
Moč P _{nazivna}	1200	W
Moč P _{maks.}	1400	W
Omrežni kabel	H05-VV-F2x0,75	
Nivo zvočnega tlaka (EN 60704-2-1)	74	dB(A)

Pridržana pravica do tehničnih sprememb!

Poseben pribor

	Naroč. št.
Filtrske vrečke (5 kom)	6.959-130.0
Patronski filter	6.414-552.0
Pršilna ročna šoba za čiščenje blazin*	2.885-018.0
Čistilo za preproge RM 519 (1 l steklenica)	
Mednarodno	6.295-771.0
Impregnacijsko sredstvo za tekstil Care Tex RM 762 (0,5 l steklenica)	
Mednarodno	6.295-769.0

*Dobavni obseg SE 4001 Plus

Spis treści

Instrukcje ogólne	PL	5
Wskazówki bezpieczeństwa	PL	5
Symbole w instrukcji obsługi	PL	8
Uruchomienie	PL	8
Obsługa	PL	9
Wyłączenie z ruchu	PL	10
Czyszczenie i konserwacja	PL	10
Zakłócenia	PL	10
Dane techniczne	PL	11
Wyposażenie specjalne	PL	11

Instrukcje ogólne

Szanowny Kliencie!



Przed pierwszym użyciem urządzenia należy przeczytać oryginalną instrukcję obsługi, postępować według jej wskazań i zachować ją do późniejszego wykorzystania lub dla następnego użytkownika.

Użytkowanie zgodne z przeznaczeniem

To urządzenie zostało opracowane do użytku prywatnego i nie jest przeznaczone do zastosowania przemysłowego.

- Kupując ten produkt, nabyli Państwo urządzenie do natryskiwania ekstrakcyjnego, służące do rutynowego lub podstawowego czyszczenia głębokiego wykładzin dywanowych.
- Przy użyciu wkładki do twardych podłóg (będącej częścią dostawy), która przeznaczona jest do dyszy podłogowej spryskującej Ex, można czyścić twarde nawierzchnie.
- Przy użyciu odpowiedniego wyposażenia (będącego częścią dostawy) urządzenie można też używać jako odkurzacz wielofunkcyjny.

Ochrona środowiska



Materiały użyte do opakowania nadają się do recyklingu. Opakowania nie należy wrzucać do zwykłych pojemników na śmieci, lecz do pojemników na surowce wtórne.



Zużyte urządzenia zawierają cenne surowce wtórne, które powinny być oddawane do utylizacji. Baterie i akumulatory zawierają substancje, które nie powinny przedostać się do środowiska naturalnego. Z tego powodu należy usuwać zużyte urządzenia, baterie i akumulatory za pośrednictwem odpowiednich systemów utylizacji.

Wskazówki dotyczące składników (REACH)

Aktualne informacje dotyczące składników znajdują się pod:

www.kaercher.com/REACH

Serwis firmy

W przypadku pytań lub usterek prosimy zwrócić się do najbliższego oddziału firmy KÄRCHER.

Zamawianie części zamiennych i akcesoriów specjalnych

Należy używać jedynie oryginalnych części zamiennych i akcesoriów, które zostały dopuszczone przez producenta, aby zagwarantować bezpieczeństwo pracy z urządzeniem.

Części zamienne i akcesoria dostępne są u sprzedawcy albo w oddziale firmy KÄRCHER.
(Adres znajduje się na odwrocie)

Gwarancja

W każdym kraju obowiązują warunki gwarancji wydanej przez nasze przedstawicielstwo handlowe w tym kraju. Ewentualne usterki urządzenia usuwane są w okresie gwarancji bezpłatnie, o ile spowodowane są błędem materiałowym lub produkcyjnym. W przypadku roszczenia gwarancyjnego proszę zwrócić się z urządzeniem wraz z wyposażeniem i dowodem kupna do Waszego sprzedawcy lub do najbliższego autoryzowanego punktu serwisowego.

Wskazówki bezpieczeństwa

Należy przestrzegać wskazówek zawartych w tej instrukcji oraz obowiązujących ogólnych przepisów prawnych dotyczących bezpieczeństwa i zapobiegania wypadkom.

Każde użycie niezgodne z bieżącymi wskazówkami prowadzi do wygaśnięcia gwarancji.

– Niniejsze urządzenie nie jest przewidziane do użytkowania przez osoby o ograniczonych możliwościach fizycznych, sensorycznych lub mentalnych albo takie, którym brakuje doświadczenia i/lub wiedzy na temat jego używania, chyba że są one nadzorowane przez osobę odpowiedzialną za ich bezpieczeństwo i otrzymały od niej wskazówki na temat użytkowania urządzenia oraz istniejących zagrożeń.

– Dzieci nie mogą się bawić tym urządzeniem.

– Dzieci powinny być nadzorowane, żeby zapewnić, iż nie bawią się urządzeniem.

- Czyszczenie i konserwacja nie może być przeprowadzana przez dzieci bez nadzoru.
 - Opakowania foliowe przechowywać dala od dzieci; istnieje niebezpieczeństwo uduszenia!
 - Po każdym użyciu i przed każdym czyszczeniem/konserwacją urządzenie należy wyłączyć.
 - Ryzyko pożaru. Nie zasysać płonących ani żarzących się przedmiotów.
 - Urządzenie musi stać na stabilnym podłożu.
 - Użytkownik ma obowiązek używania urządzenia zgodnie z jego przeznaczeniem. Podczas pracy musi on uwzględniać warunki panujące w otoczeniu i uważać na inne osoby, zwłaszcza dzieci.
 - Przed użyciem urządzenia i akcesoriów należy sprawdzić ich stan. Jeżeli budzi on wątpliwości, sprzętu nie należy używać.
 - Nigdy nie należy zanurzać urządzenia, kabla albo wtyczki do wody albo innych płynów.
 - Eksploatacja urządzenia w pomieszczeniach zagrożonych wybuchem jest zabroniona. Podczas użytkowania w obszarach zagrożonych należy przestrzegać stosownych przepisów.
 - Chronić urządzenie przed zmianami pogody, wilgocią i źródłami ciepła.
 - Jeżeli urządzenie spadnie, musi ono zostać skontrolowane przez autoryzowany punkt serwisu, ponieważ mogą mieć miejsce wewnętrzne usterki, które ograniczają bezpieczeństwo produktu.
 - Nie należy zasysać substancji trujących.
 - Nie zasysać takich materiałów jak gips, cement itp., bo w kontakcie z wodą mogą one stwardnieć i zagrozić funkcjonowaniu urządzenia.
 - W czasie pracy należy ustawiać urządzenie poziomo.
 - Używać tylko środków czyszczących zalecanych przez producenta i przestrzegać wskazówek dotyczących użytkowania, utylizacji i wskazówek ostrzegawczych producentów środków czyszczących.
- △ NIEBEZPIECZEŃSTWO**
- Urządzenie przyłączać tylko do poprawnie uziemionych gniazd.
 - Urządzenie podłączać jedynie do prądu zmiennego. Napięcie musi być zgodne z napięciem podanym na tabliczce znamionowej urządzenia.
 - Nigdy nie dotykać wtyczki ani gniazdka mokrymi rękami.
 - Przy wyjmowaniu wtyczki sieciowej z gniazdka wtykowego

- nie ciągnąc za kabel sieciowy.
- Przed przystąpieniem do wszelkich prac pielęgnacyjnych i konserwacyjnych urządzenie wyłączyć i wyjąć wtyczkę z gniazdka sieciowego.
- Do wszelkich napraw i prac na podzespołach elektrycznych uprawniony jest jedynie autoryzowany serwis.
- Przed każdym zastosowaniem sprawdzać, czy przewód zasilający lub wtyczka nie są uszkodzone. W przypadku uszkodzenia przewodu zasilającego niezwłocznie zlecić jego wymianę przez autoryzowany serwis lub elektryka.
- W celu zapobiegania wypadkom spowodowanym prądem elektrycznym zaleca się stosowanie gniazdek z wyłącznikiem ochronnym (prąd wyzwalający o mocy znamionowej maks. 30 mA).
- Używać tylko chronionego przed wodą bryzgową przedłużacza o minimalnym przekroju 3x1 mm².
- Łączniki wtykowe na kablu zasilającym i przedłużaczu można wymieniać tylko na łączniki zabezpieczone przed wodą bryzgową i o odpowiedniej wytrzymałości mechanicznej.
- Zanim urządzenie zostanie odłączone z sieci, należy je

- najpierw wyłączyć przy pomocy wyłącznika głównego.
- W przypadku wytworzenia piany lub wycieku cieczy natychmiast wyłączyć urządzenie i wyjąć wtyczkę z gniazdka!

⚠ OSTRZEŻENIE

Nie stosować mlecza do szorowania, środka do czyszczenia szkła ani uniwersalnego środka czyszczącego! Nigdy nie zanurzać urządzenia w wodzie.

Określone substancje w wyniku zawirowania z zasysanym powietrzem mogą tworzyć wybuchowe opary i mieszanki!

Nigdy nie zasysać następujących substancji:

- Wybuchowe lub łatwopalne gazy, ciecze i pyły (reaktywne).
- Reaktywne pyły metali (np. aluminium, magnez, cynk) w połączeniu z silnie alkalicznymi i kwasowymi środkami czyszczącymi
- Nierozcieńczone silne kwasy i ługi
- Rozpuszczalniki organiczne (np. benzyna, rozcieńczalniki do farb, aceton, olej opałowy).
- Substancje te mogą ponadto reagować z materiałami zastosowanymi w urządzeniu.

Symbole w instrukcji obsługi

⚠ NIEBEZPIECZEŃSTWO

Przy bezpośrednim niebezpieczeństwie, prowadzącym do ciężkich obrażeń ciała lub do śmierci.

⚠ OSTRZEŻENIE

Przy możliwości zaistnienia niebezpiecznej sytuacji mogącej prowadzić do ciężkich obrażeń ciała lub śmierci.

⚠ OSTROŻNIE

Przy możliwości zaistnienia niebezpiecznej sytuacji mogącej prowadzić do lekkich obrażeń ciała lub szkód materialnych.

UWAGA

Wskazówka dot. możliwie niebezpiecznej sytuacji, która może prowadzić do szkód materialnych.

Uruchomienie

Opis urządzenia

Zakres dostawy urządzenia przedstawiony jest na opakowaniu. Podczas rozpakowywania urządzenia należy sprawdzić, czy w opakowaniu znajdują się wszystkie elementy.

W przypadku stwierdzenia braków w akcesoriach lub uszkodzeń przy transporcie należy zwrócić się do dystrybutora.

Ilustracje, patrz strony rozkładane!

Rysunek 1

- 1 Głowica odkurzacza silnika
- 2 Uchwyt do noszenia przenoszenia
- 3 Gąbka filtrująca
- 4 Zamknięcie filtra
- 5 Przewód zasilający z wtyczką
- 6 Przechowywanie, kabel sieciowy
- 7 Przełącznik ssania (0/I)
- 8 Przełącznik natryskiwania (0/I)
- 9 Blokada, zbiornik czystej wody
- 10 Zbiornik czystej wody
- 11 Zbiornik
- 12 Kółka skrętne
- 13 Przyłącze wężyka do zasysania w odkurzacz wielofunkcyjnym
- 14 Przyłącze, wąż do natryskiwania
- 15 Wąż ssący
- 16 Rękojeść



- 17 Przepustnica powietrzna
 - 18 Uchwyt do natryskiwania z dźwignią
 - 19 Wąż do natryskiwania, luzem
 - 20 Zaciski mocujące (10x)
 - 21 Rury ssące 2 x 0,5 m
 - 22 Schowek na rury i akcesoria
 - 23 Dysza myjąca podłogowa ex do czyszczenia wykładzin dywanowych, z nakładką do twardych powierzchni
 - 24 Dysza ręczna natryskująco-ekstrakcyjna do * czyszczenia tapicerki
 - 25 Przejściówka do ssawki spryskująco-odsajającej do tapicerki
- * SE 4001 Plus
- Dodatkowe akcesoria zasysające**
- 26 ssawka podłogowa z wkładem do podłóg twardych
 - 27 ssawka do tapicerki
 - 28 Dysza szczelinowa
 - 29 Worek filtracyjny

Przed uruchomieniem

Rysunek 2

→ **Zdejmowanie zbiornika czystej wody.** Wcisnąć blokadę i wyjąć zbiornik.

Wskazówka:

Obudowę silnika można zdjąć tylko po uprzednim wyjęciu zbiornika czystej wody.

Rysunek 3

→ **Zdejmowanie obudowy silnika.** Złożyć uchwyt do noszenia do przodu, aby odblokować zbiornik. Wyjąć akcesoria i kółka skrętne ze zbiornika.

Rysunek 4

→ Obrócić zbiornik, wcisnąć kołki kółek skrętnych do otworów w dnie zbiornika aż do oporu.

Rysunek 5

→ Obrócić obudowę silnika i nałożyć gąbki filtrujące na kosz filtracyjny.

→ Założyć zamknięcie filtra i obrócić w celu zablokowania.

→ **Zakładanie obudowy silnika.** W celu zablokowania pociągnąć uchwyt do noszenia do góry.

Rysunek 6

→ **Wkładanie zbiornika czystej wody.** Najpierw włożyć dolną część zbiornika, docisnąć ją do obudowy silnika i sprawdzić, czy zatrzasnęła się odpowiednio.

Rysunek 7

→ Uchwyt do natryskiwania nasunąć na rękojeść, tak by się zatrzasnął.

→ Wąż do natryskiwania przymocować do wężyka ssącego za pomocą 7 zacisków mocujących.

→ Wąż ssący oraz wąż do natryskiwania osadzić w przyłączach urządzenia.

Wskazówka

: Wąż ssący mocno wcisnąć w przyłącze, tak aby się zatrzasnął.

Rysunek 8.1

→ Złożyć rury ssące i osadzić na rękojeści.

→ Wolny wąż do natryskiwania włożyć w uchwyt do natryskiwania i przymocować do rur ssących za pomocą 3 dołączonych zacisków mocujących.

→ Dyszę do podłóg nałożyć na rury ssące i włożyć wąż do natryskiwania w dyszę. Przesunąć ze-

wnętrzną dźwignię zabezpieczającą, aby zablokować wąż do natryskiwania.

Urządzenie jest teraz gotowe do czyszczenia na mokro.

Czyszczenie na mokro za pomocą ssawki spryskująco-odsysającej do tapicerki*

Rysunek 8.2

- Do montażu ssawki spryskująco-odsysającej należy podłączyć dołączoną przejściówkę pomiędzy tę ssawkę a uchwytem ręcznym i ją zablokować.

* SE 4001 Plus

Obsługa

UWAGA

Pracować zawsze z założoną gąbką filtracyjną, zarówno podczas odkurzania na mokro, jak i trakcie pracy na mokro i na sucho.

Czyszczenie na mokro wykładzin dywanowych/twardych podłogi

UWAGA

Przed użyciem urządzenia w niewidocznym miejscu sprawdzić odporność przedmiotu, który ma być czyszczony, pod kątem trwałości wybarwienia i wodoszczelności.

Nie czyścić okładzin wrażliwych na wodę, np. parkietów (wilgoć może wnikać w drewno i uszkodzić podłogę).

Wskazówka:

Ciepła woda (maksymalnie 50°C) podnosi wydajność czyszczenia.

Czyszczenie na mokro wykładzin dywanowych

- Z ssawką spryskująco-odsysającą do podłóg bez nasadki do podłóg twardych.

Do czyszczenia należy używać tylko środka do czyszczenia dywanów RM 519 firmy KÄRCHER.

Czyszczenie na mokro twardych podłogi

- Z ssawką spryskująco-odsysającą do podłóg z nasadką do twardych podłóg.

Nasunąć nasadkę do podłóg twardych na ssawkę spryskująco-odsysającą do podłóg. Ściągacz wskazuje do przodu, a włosie szczotki do tyłu.

Napełnianie zbiornika czystej wody

Wskazówka: W tym celu albo wyjąć zbiornik, albo napełnić go bezpośrednio w urządzeniu.

Rysunek 9

- Otworzyć korek.
- Do zbiornika czystej wody wlać 100 - 200 ml (ilość zależy od stopnia zabrudzenia) środka RM 519, dodać wody - nie przepelniać zbiornika.
- Ponownie zamknąć korek.

Rozpoczęcie pracy

Rysunek 10

- Włożyć wtyczkę sieciową do gniazdka.
- Nacisnąć przełącznik ssania (położenie I), turbina ssąca pracuje.

Rysunek 11

- Całkowicie zamknąć przepustnicę powietrzną na rękojeści.

Rysunek 12

- Nacisnąć przełącznik natryskiwania (położenie I), pompa środka czyszczącego jest gotowa do pracy.
- W celu rozpoczęcia natryskiwania roztworem czyszczącym uruchomić dźwignię na uchwycie do natryskiwania.

- Jeździć po powierzchni do czyszczenia w nakładających się pasach. Dyszę ciągnąć przy tym skierowaną ku tyłowi (nie pchać).

Opróżnianie zbiornika podczas pracy

Wskazówka: Gdy zbiornik jest pełen, pływak zamyka otwór ssawny, a turbina ssawna pracuje na zwiększonych obrotach. Natychmiast wyłączyć urządzenie i opróżnić zbiornik.

- Wyłączyć urządzenie, w tym celu nacisnąć przełącznik ssania i natryskiwania (położenie 0).
- Wyjąć akcesoria oraz zbiornik czystej wody i odblokować obudowę silnika.
- Zdjąć obudowę silnika i opróżnić zbiornik.

Wskazówki dotyczące czyszczenia i sposobu pracy

- Pracować zawsze od światła do cienia (od okna do drzwi).
- Zawsze pracować od powierzchni wyczyszczonych od nie wyczyszczonych.
- Wykładzina dywanowa z krawędzią z juty może się skurczyć przy zbyt wilgotnej pracy i wypłowić.
- Dywany zawierające wiele runa, po ich wyczyszczeniu, jeszcze w stanie mokrym wyszczotkować w kierunku runa (np. szczotką do runa albo do szorowania).
- Impregnacja przy użyciu Care Tex RM 762 po czyszczeniu na mokro zapobiega szybkiemu zanieczyszczeniu się powierzchni tekstylnej.
- W celu uniknięcia powstawania odcisków wzgl. miejsc rdzawoplamistych, wyczyszczonym powierzchniom pozwolić wyschnąć przed chodzeniem po nich wzgl. wstawieniem mebli.

Metody czyszczenia

Lekkie/normalne zabrudzenia

- Włączyć opcję ssania i natryskiwania (położenie I).
- Roztwór czyszczący natryskać i odessać w jednym procesie roboczym.
- Następnie wyłączyć przełącznik natryskiwania i odessać resztki roztworu czyszczącego.
- Ponownie wyczyścić dywan czystą, ciepłą wodą i w razie potrzeby zaimpregnować.

Silne zabrudzenia lub plamy

- Włączyć natryskiwanie (położenie I).
- Nanieść roztwór czyszczący i odczekać 10 - 15 minut (ssanie jest wyłączone).
- Następnie czyścić powierzchnię jak w przypadku lekkich/normalnych zabrudzeń.
- Ponownie wyczyścić dywan czystą, ciepłą wodą i w razie potrzeby zaimpregnować.

Zakończenie czyszczenia na mokro

- Przepłukać przewody spryskiwania w urządzeniu, w tym celu:
 - Napełnić zbiornik środka czyszczącego ok. 1 l czystej wody.
 - Utrzymując dyszę nad odpływem, włączyć pompę spryskiwania aż do całkowitego zużycia wody.

Zastosowanie jako odkurzacz wielofunkcyjny

Wskazówka

Zeby móc używać urządzenia jako odkurzacz wielofunkcyjny, można zdjąć rozpylacz i wąż spryskujący.

Rysunek 13

- Zdjąć z węża i rur ssących węże do natryskiwania oraz zaciski mocujące.
- Wcisnąć jednocześnie oba boczne noski zatraskowe i zdjąć uchwyt do natryskiwania z rękojeści.

UWAGA

Przy suszeniu pracować zawsze z założonym workiem filtracyjnym z wyjątkiem używania naboju filtracyjnego (wyposażenie specjalne). Zbiornik i akcesoria muszą być czyste, w przeciwnym wypadku brud może się przykleić.

- Wybrać akcesoria i założyć je na rury ssące wzgl. bezpośrednio na rękojeść.

Rysunek 14

- Włożyć worek filtrujący.
- Wybrać akcesoria i założyć je na rury ssące wzgl. bezpośrednio na rękojeść.
- Włączyć ssanie (położenie I).

Odkurzanie powierzchni twardych

- Na ssawkę podłogową założyć wkład do podłóg twardych. Szczotki powinny być skierowane do przodu.

Odkurzanie wykładzin dywanowych

- Nie stosować wkładu do podłóg twardych.

Rysunek 15

- Siłę ssania wyregulować przepustnicą powietrzną.

Wskazówka:

Po użyciu przepustnicę ponownie zamknąć!

Odsysanie wody

UWAGA

Nie używać worka filtrującego!

Wskazówka: Gdy zbiornik jest pełen, pływak zamyka otwór ssawny, a turbina ssawna pracuje na zwiększonych obrotach. Natychmiast wyłączyć urządzenie i opróżnić zbiornik.

- W celu odessania wilgoci założyć odpowiednie akcesoria na rury ssące wzgl. bezpośrednio na rękojeść.
- Włączyć ssanie (położenie I).

Rysunek 16

- Otworzyć przepustnicę powietrza, gdy odsysa się wielkie ilości wody. Po użyciu ponownie zamknąć.
- Opróżnić pełen zbiornik (patrz rozdział „Opróżnianie zbiornika“).

Wyłączenie z ruchu

- Wyłączyć urządzenie.
- Opróżnić pełen zbiornik (patrz rozdział „Opróżnianie zbiornika“).
- Dokładnie umyć zbiornik czystą wodą.
- Po każdym użyciu zdejmować akcesoria z urządzenia oraz rozkładać wąż, dysze i rury przedłużające.
- Wskazówka:** Ewentualnie może dojść do wycieku resztek wody, dlatego najlepiej położyć urządzenie w brodziku prysznicowym lub w wannie.
- Akcesoria przepłukać pod bieżącą wodą i pozostawić do wyschnięcia.
- Wyczyścić nabój filtra pod bieżącą wodą i przed ponownym użyciem osuszyć.

- Otwarte urządzenie pozostawić do wyschnięcia.
- **Przechowywanie urządzenia.** Akcesoria umieścić w urządzeniu i przechowywać w suchym pomieszczeniu.

Czyszczenie i konserwacja

Czyszczenie urządzenia

W przypadku nierównomiernego strumienia natryskowego.

Rysunek 17

- Poluzować zamocowanie dyszy i ją wyjąć. Dyszę natryskową wyczyścić albo wymienić.

Czyszczenie sita w zbiorniku czystej wody

raz w roku lub w zależności od potrzeb.

Rysunek 18

- Obrócić i otworzyć blokadę. Wyjąć sito do góry i umyć czystą wodą.

Zakłócenia

Brak wycieku wody przy dyszy

- Napełnić zbiornik czystej wody
- Sprawdzić, czy zbiornik czystej wody jest dobrze zamocowany.
- Uszkodzona pompa środka czyszczącego, wezwać serwis.

Nierównomierny strumień natryskowy

- Oczyszczyć dyszę natryskową ssawki natryskująco-ekstrakcyjnej.

Nie wystarczająca moc ssania

- Zamknąć przepustnicę powietrzną na rękojeści. Patrz również rysunek 11
- Akcesoria, wąż lub rury ssące są zatkane; należy je udrożnić.
- Worek filtrujący jest pełny; włożyć nowy worek filtrujący nr kat. patrz wykaz części zamiennych na końcu instrukcji
- Oczyszczyć gąbkę filtrującą.

Głośno działająca pompa środka czyszczącego

- Dopelnąć poziom zbiornika czystej wody.

Urządzenie nie działa

- Podłączyć urządzenie do zasilania.
- Zadziałało zabezpieczenie przed przegrzaniem, pozwolić, aby urządzenie ostygło.

Dane techniczne

Napięcie 1~ 50-60 Hz	220 - 240V	V
Bezpiecznik sieciowy (zwłoczny)	10	A
Pojemność zbiornika	18	l
Maks. ilość zasysanej wody	4	l
Moc P _{znam.}	1200	W
Moc P _{maks.}	1400	W
Kabel sieciowy	H05-VV-F2x0,75	
Poziom ciśnienia akustycznego (EN 60704-2-1)	74	dB(A)

Zmiany techniczne zastrzeżone!**Wyposażenie specjalne**

	Nr katalogowy
Worek filtrujący (5 szt.)	6.959-130.0
Nabój filtrujący	6.414-552.0
Dysza ręczna natryskująco-ekstrakcyjna do czyszczenia tapicerki*	2.885-018.0
Środek do czyszczenia dywanów RM 519 (butelka 1 l)	
Międzynarodowy	6.295-771.0
Środek do impregnacji Care Tex RM 762 (butelka 0,5 l)	
Międzynarodowy	6.295-769.0

*Zakres dostawy SE 4001 Plus

Cuprins

Observații generale	RO	5
Măsurile de siguranță	RO	5
Simboluri din manualul de utilizare	RO	7
Punerea în funcțiune	RO	8
Utilizarea	RO	8
Scoaterea din funcțiune	RO	10
Îngrijire și întreținere	RO	10
Defecțiuni	RO	10
Date tehnice	RO	10
Accesorii opționale	RO	10

Observații generale

Mult stimat client,



Înainte de prima utilizare a aparatului dvs. citiți acest instrucțiuni original, respectați instrucțiunile cuprinse în acesta și păstrați-l pentru întrebuințarea ulterioară sau pentru următorii posesori.

Utilizarea corectă

Acest aparat este prevăzut pentru uzul casnic și nu este conceput pentru solicitările aferente utilizării în scop comercial.

- Prin cumpărarea acestui aparat ați achiziționat un aspirator pulverizator, potrivit pentru curățarea de întreținere și de bază a covoarelor, cu un efect de curățare profund.
- Cu ajutorul adaptorului pentru suprafețe dure de la duza de pulverizare și aspirare (inclus în livrare) puteți curăța și suprafețe dure.
- Prevăzut cu un accesoriu corespunzător (inclus în livrare), aparatul poate fi folosit și ca un aspirator umed și uscat.

Protecția mediului înconjurător



Materialele de ambalare sunt reciclabile. Ambalajele nu trebuie aruncate în gunoierul menajer, ci trebuie duse la un centru de colectare și revalorificare a deșeurilor.



Aparatele vechi conțin materiale reciclabile valoroase, care pot fi supuse unui proces de revalorificare. Bateriile și acumulatorii conțin substanțe care nu au voie să ajungă în mediul înconjurător.

Din acest motiv, vă rugăm să apelați la centrele de colectare abilitate pentru eliminarea aparatelor vechi, a bateriilor și a acumulatorilor.

Observații referitoare la materialele conținute (REACH)

Informații actuale referitoare la materialele conținute puteți găsi la adresa:

www.kaercher.com/REACH

Service-ul autorizat

Dacă aveți întrebări sau în caz de defecțiuni reprezentanța noastră KÄRCHER vă stă la dispoziție cu plăcere în continuare.

Comandarea pieselor de schimb și a accesoriilor speciale

Folosiți doar piese de schimb originale și accesorii aprobate de producător, pentru a nu afecta siguranța aparatului.

Piese de schimb și accesorii puteți procura de la comerciant sau de la filiala KÄRCHER.

(Pentru adresă vedeți pagina din spate)

Condiții de garanție

În fiecare țară sunt valabile condițiile de garanție publicate de rețeaua noastră de desfacere. Eventuale defecțiuni ale aparatului dumneavoastră, care survin în perioada de garanție și care sunt cauzate de defecte de fabricație sau de material, se repară în mod gratuit. În cazul producerii unei defecțiuni care se încadrează în garanție, prezentați aparatul, accesoriile și chitanța de cumpărare la centrul de desfacere sau cea mai apropiată unitate de reparații autorizată.

Măsurile de siguranță

Pe lângă indicațiile conținute în acest manual de utilizare trebuie respectate normele legale generale pentru protecție și prevenirea accidentelor.

Orice utilizare diferită de indicațiile din acest manual duce la anularea garanției.

- *Aparatul nu este destinat pentru a fi folosit de persoane cu capacități psihice, senzoriale sau mintale limitate sau de persoane, care nu dispun de experiența și/sau cunoștința necesară, cu excepția acelor cazuri, în care ele sunt supravegheate de o persoană responsabilă de siguranța lor sau au fost instruite de către această persoană în privința utilizării aparatului și sunt conștiente de pericolele care rezultă din aceasta.*
- *Nu lăsați copiii să se joace cu aparatul.*
- *Nu lăsați copii nesupravegheați, pentru a vă asigura, că nu se joacă cu aparatul.*
- *Curățarea și întreținerea fierului de călcat pot fi efectuate*

- de copii doar dacă sunt supravegheați.
- Țineți foliile de ambalaj departe de copii, pentru a evita pericolul de sufocare!
 - Opriți aparatul după fiecare utilizare sau înainte de curățarea/întreținerea acestuia.
 - Pericol de incendiu. Nu aspirați obiecte aprinse sau incandescente.
 - Aparatul trebuie amplasat pe o suprafață de sprijin stabilă.
 - Beneficiarul are obligația de a utiliza aparatul conform prevederilor. Acesta trebuie să respecte condițiile locale și în timpul utilizării să fie atent la terți, în special la copii.
 - Înainte de utilizare verificați aparatul și accesoriile în privința stării corespunzătoare. Dacă starea nu este ireproșabilă, acestea nu pot fi utilizate.
 - Nu scufundați niciodată aparatul, cablul sau ștecherul în apă sau în alte lichide.
 - Este interzisă utilizarea în încăperi unde există pericol de explozie. La utilizarea aparatului în zone periculoase trebuie respectate normele de securitate corespunzătoare.
 - Protejați aparatul împotriva influențelor meteorologice externe, a umidității și a surselor de căldură.
 - În cazul în care aparatul a căzut jos, el trebuie verificat la un service autorizat, deoarece ar putea exista defecte interne ce ar putea afecta siguranța produsului.
 - Nu aspirați substanțe toxice.
 - Nu aspirați materiale precum gips, ciment etc. deoarece acestea se pot întări în contact cu apa și pot afecta funcționarea aparatului.
 - În timpul funcționării, aparatul trebuie să fie așezat orizontal.
 - Folosiți numai detergenți recomandați de utilizator și respectați indicațiile de utilizare, de eliminare și avertismentele producătorului detergenților.
- ⚠ PERICOL**
- Conectați aparatul numai la prize cu împământare corespunzătoare.
 - Aparatul se conectează numai la curent alternativ. Tensiunea trebuie să corespundă celei de pe plăcuța aparatului.
 - Nu apucați niciodată fișa de alimentare și priza având mâinile ude.
 - Când scoateți ștecherul din priză, nu trageți de cablu.
 - Înainte de orice lucrare de îngrijire și întreținere decuplați aparatul și scoateți fișa cablului de alimentare din priză.
 - Efectuarea lucrărilor de reparații precum și a celor la ansamblurile electrice este permisă numai service-ului autorizat pentru clienți.

- Înainte de fiecare utilizare verificați cablul de conectare să nu aibă defecțiuni. Cablul de rețea deteriorat trebuie înlocuit neîntârziat într-un atelier electric / service pentru clienți autorizat.
- Pentru evitarea accidentelor electrice recomandăm utilizarea prizei cu întrerupător de protecție preconectat (max 30 mA intensitate nominală curent de deconectare)
- Utilizați numai un cablu prelungitor protejat la stropirea cu apă, având un diametru minim de 3x1 mm.
- La înlocuirea racordurilor de la cablul de alimentare sau prelungitor trebuie asigurate protecția la stropirea cu apă și rezistența mecanică.
- Înainte de a deconecta aparatul de la rețeaua de curent, acesta trebuie oprit de la întrerupătorul principal.
- Dacă se formează spumă sau se constată scurgeri de lichid, opriți imediat aparatul sau scoateți-l din priză!

⚠ AVERTIZARE

Nu utilizați detergenți pentru vase, pentru sticle sau universali ! Nu scufundați niciodată aparatul în apă.

Prin turbionare, anumite substanțe pot forma, împreună cu aerul aspirat, aburi sau amestecuri explozive!

Niciodată să nu aspirați următoarele substanțe:

- gaze, lichide și pulberi explozive sau inflamabile (pulberi reactive)
- pulberi metalice reactive (ex. aluminiu, magneziu, zinc) împreună cu soluții de curățat puternic alcaline sau acide
- acizi sau soluții alcaline puternice, nediluate
- solvenți organici (ex. benzină, diluant, acetonă, păcură).
- Suplimentar, aceste substanțe pot coroda materialele utilizate în construcția aparatului.

Simboluri din manualul de utilizare

⚠ PERICOL

Pericol iminent, care duce la vătămări corporale grave sau moarte.

⚠ AVERTIZARE

Posibilă situație periculoasă, care ar putea duce la vătămări corporale grave sau moarte.

⚠ PRECAUȚIE

Posibilă situație periculoasă, care ar putea duce la vătămări corporale ușoare sau pagube materiale.

ATENȚIE

Indicație referitoare la o posibilă situație periculoasă, care ar putea duce la pagube materiale.

Punerea în funcțiune


Descrierea aparatului

Pachetul de livrare a aparatului dvs. este ilustrat pe ambalaj. La despachetare, verificați dacă conținutul pachetului este complet.

Informați imediat distribuitorul dumneavoastră dacă lipsesc părți componente sau dacă intervin defecțiuni la transport.

Pentru imagini vezi pagina interioară!

Figură 1

- 
- 1 Carcasa motorului
 - 2 Mâner pentru transport
 - 3 Filtru spumă
 - 4 Închizătoare de filtru
 - 5 Cablu de alimentare cu ștecăr
 - 6 Depozitarea, cablul de alimentare
 - 7 Comutator pentru aspirare (0/I)
 - 8 Comutator pentru pulverizare (0 / I)
 - 9 Deblocare, rezervor de apă proaspătă
 - 10 Rezervor de apă curată
 - 11 Rezervoare
 - 12 Role de ghidare
 - 13 Racord pentru furtunul de aspirație a aspiratorului umed și uscat
 - 14 Racord, furtun de pulverizare
 - 15 Furtun pentru aspirare
 - 16 Mâner
 - 17 Clapetă de aer
 - 18 Mâner de pulverizare cu manetă de pulverizare
 - 19 Furtun de pulverizare liber
 - 20 Cleme de fixare (10x)
 - 21 Țeavă de aspirare 2 x 0,5 m
 - 22 Suport pentru tuburi de aspirare și accesorii
 - 23 Duză de pulverizare și aspirare pentru curățarea covoarelor, cu adaptor pentru suprafețe dure
 - 24 Duză manuală de pulverizare și aspirare * pentru curățarea tapițeriilor
 - 25 Adaptor pentru duza manuală de pulverizare și aspirare pentru curățarea tapițeriilor
- * SE 4001 Plus

Accesorii de aspirare suplimentar

- 26 Duză de curățare a podelelor, cu adaptor pentru suprafețe dure
- 27 Duză pentru tapițerie
- 28 Duză pentru rosturi
- 29 Sac filtrant

Înainte de punerea în funcțiune

Figură 2

- **Demontați rezervorul de apă proaspătă.** Apăsăți sistemul de deblocare și scoateți rezervorul.

Observație:

Puteți să scoateți compartimentul motorului numai după demontarea rezervorului de apă proaspătă.

Figură 3

- **Demontați compartimentul motorului.** Împingeți în față mânerul pentru transport, pentru a debloca rezervorul. Scoateți din rezervor accesoriile și rolele de ghidare.

Figură 4

- Întoarceți rezervorul și introduceți rolele de ghidare în orificiile de pe fundul rezervorului, până întră în locaș.

Figură 5

- Rotiți carcasa motorului și montați filtrul de spumă pe coșul de filtrare.
- Montați închizătorul de filtru și rotiți-l în poziția de blocare.
- **Montați carcasa motorului.** Trageți în sus mânerul de transport pentru a bloca carcasa.

Figură 6

- **Montați rezervorul de apă proaspătă.** Montați mai întâi piesa inferioară, apoi apăsați sus la carcasa motorului și verificați dacă este fixat corect.

Figură 7

- Împingeți mânerul de pulverizare pe mâner până acesta intră în locaș.
- Fixați furtunul de pulverizare de la mânerul de pulverizare pe furtunul de absorbție cu cele 7 cleme de fixare.
- Introduceți furtunul de absorbție și furtunul de pulverizare pe racordurile de la aparat.

Indicație

: Împingeți bine furtunul de absorbție în racord, până acesta intră în locaș.

Figură 8.1

- Îmbinați tubul de aspirare și fixați-l pe mâner.
- Introduceți furtunul de pulverizare în mânerul de pulverizare și fixați-l pe tubul de aspirare cu ajutorul celor 3 cleme de fixare alăturate.
- Montați duza de curățare pentru podea pe tubul de aspirare și introduceți furtunul de pulverizare în duză. Rotiți maneta de siguranță exterioară pentru a fixa furtunul de pulverizare.

Aparatul este pregătit pentru curățare umedă.

Curățare umedă cu duza manuală de pulverizare și aspirare pentru curățarea tapițeriilor *

Figură 8.2

- Pentru montarea duzei manuale de pulverizare și aspirare trebuie să conectați și să blocați adaptorul inclus în pachet între duza manuală de pulverizare și aspirare pentru curățarea tapițeriilor și mâner.

* SE 4001 Plus

Utilizarea

ATENȚIE

Asigurați-vă că filtrul de spumă se folosește la toate lucrările, atât la cele de curățare umedă cât și la cele de aspirare umedă și uscată!

Curățarea umedă a covoarelor / suprafețelor dure

ATENȚIE

Înainte de a utiliza aparatul, verificați pe o porțiune ascunsă dacă obiectul de curățat este rezistent la apă și nu se decolorează.

Nu curățați suprafețe sensibile la apă, de ex. parchet (altfel mezeala poate pătrunde în material și deteriora podeaua).

Observație:

Apa caldă (maxim 50 °C) crește eficacitatea curățării.

Curățarea umedă a covoarelor

- Cu duza manuală de pulverizare și aspirare fără adaptor pentru suprafețele dure.

Pentru curățare utilizați doar soluția de curățat pentru covoaie RM 519 de la KÄRCHER.

Curățarea umedă a suprafețelor dure

- Cu duză manuală de pulverizare și aspirare cu adaptor pentru suprafețele dure.

Împingeți adaptorul pentru suprafețe dure pe duza de pulverizare și aspirare dinspre lateral. Lama de cauciuc se află în față, perile în spate.

Umpleți rezervorul de apă proaspătă

Indicație: Pentru umplere puteți să scoateți rezervorul de apă proaspătă sau puteți să-l umpleți direct pe aparat.

Figură **9**

- Împingeți în sus capacul rezervorului.
- Introduceți 100 - 200 ml de soluție RM 519 (dozați conform gradului de murdărire) în rezervorul de apă proaspătă și umpleți rezervorul cu apă de la robinet, nu umpleți excesiv.
- Închideți capacul rezervorului.

Începerea lucrului

Figură **10**

- Introduceți ștecherul în priză.
- Apăsăți comutatorul pentru aspirare (poziția I), pornește turbina aspiratoare.

Figură **11**

- Închideți în totalitate clapeta de aer de pe mâner.

Figură **12**

- Apăsăți comutatorul pentru pulverizare (poziția I), pompa pentru detergent este gata de funcționare.
- Pentru pulverizarea soluției de curățare acționați maneta de pe mânerul de pulverizare.
- Parcurgeți suprafața de curățat în linii suprapuse. Pentru aceasta trageți duza în spate (nu împingeți).

Golirea rezervorului în timpul funcționării

Indicație: Dacă rezervorul este plin, un plutitor închide orificiul de aspirație, iar aparatul funcționează cu turație mărită. Opriți imediat aparatul și goliți rezervorul.

- Opriți aparatul, pentru acesta apăsați comutatorul pentru aspirare și pulverizare (poziția 0).
- Îndepărtați accesoriile și rezervorul de apă proaspătă și deblocați carcasa motorului.
- Demontați carcasa motorului și goliți rezervorul.

Sfaturi pentru curățare / mod de lucru

- Lucrați întotdeauna de la lumină înspre umbră (de la fereastră înspre ușă).
- Lucrați întotdeauna de la suprafața curățată înspre suprafața necurățată.
- Mocheta cu suport de iută poate se poate mica și decolora dacă folosiți prea multă apă la curățare.
- Covoarele cu firul lung trebuie periate ude după curățare, în direcția firelor, pentru a le ridica (de ex. cu o mătură pentru covoare cu fir lung sau cu o perie).
- Impregnarea cu Care Tex RM 762 după curățarea umedă împiedică o remurdărire rapidă a materialului textil.
- Nu călcați pe suprafața curățată și nu plasați mobilă pe aceasta până la uscare pentru a evita lăsarea de urme sau petele de rugină.

Metode de curățare

Murdărire ușoară/normală

- Porniți aspirarea și pulverizarea (poziția I).
- Pulverizați și aspirați în același timp soluția de curățat, într-o singură etapă de lucru.
- Opriți apoi comutatorul pentru pulverizare și aspirați restul de soluție de curățat.

- După curățare, curățați covoarele încă odată cu apă curată și caldă și impregnați dacă doriți.

Suprafețe foarte murdare sau pete

- Porniți pulverizarea (poziția I).
- Aplicați soluția de curățare și lăsați să acționeze 10 -15 minute (opriți aspirarea).
- Curățați suprafața ca și în cazul murdăririi normale.
- După curățare, curățați covoarele încă odată cu apă curată și caldă și impregnați dacă doriți.

Încheierea curățării umede

- Spălați conductele de pulverizare din aparat, pentru acesta: umpleți rezervorul de soluție de curățat cu cca. 1 l apă curată. Țineți duza deasupra gurii de scurgere și porniți pompa de pulverizare până când este consumată toată apa.

Utilizare ca aspirator umed și uscat

Indicație

Pentru a utiliza aparatul ca aspirator umed și uscat puteți desprinde mânerul de pulverizare și furtun de pulverizare.

Figură **13**

- Îndepărtați furtunurile de pulverizare și clemele de fixare de la furtunul și țevile de aspirare.
- Apăsăți cele două elemente de fixare și trageți mânerul de pulverizare de pe mâner.

ATENȚIE

La aspirare uscată lucrați întotdeauna cu sacul de filtrare montat, în afara cazurilor când folosiți un filtru-cartuș (accesoriu special). Rezervorul și accesoriul trebuie să fie uscate, în caz contrar murdăria se lipește de acestea.

- Alegeți accesoriul dorit și fixați-l direct pe țevile de aspirare sau direct pe mâner.

Figură **14**

- Introduceți sacul de filtrare.
- Alegeți accesoriul dorit și fixați-l direct pe țevile de aspirare sau direct pe mâner.
- Porniți aspirarea (poziția I).

Aspirarea suprafețelor dure

- Introduceți inserția pentru suprafețe dure în duza pentru podea. Perii trebuie să fie îndreptate înainte.

Aspirarea covoarelor

- Lucrați fără accesoriul pentru suprafețe dure.

Figură **15**

- Acționați clapeta de aer pentru ajustarea puterii de aspirare.

Observație:

După utilizare închideți din nou clapeta de aer!

Aspirarea apei

ATENȚIE

Nu folosiți sac de filtrare!

Indicație: Dacă rezervorul este plin, un plutitor închide orificiul de aspirație, iar aparatul funcționează cu turație mărită. Opriți imediat aparatul și goliți rezervorul.

- Pentru aspirarea murdăriei umede și a lichidelor montați accesoriul dorit pe țeava de aspirare sau direct pe mâner.
- Porniți aspirarea (poziția I).

Figură **16**

- Deschideți clapeta de aer, dacă aspirați cantități mari de apă. Închideți-o la loc după utilizare.

- Goliți rezervorul plin (consultați capitolul „Golirea rezervorului”).

Scoaterea din funcțiune

- Oprii aparatul.
- Goliți rezervorul plin (consultați capitolul „Golirea rezervorului”).
- Spălați rezervorul temeinic cu apă curată.
- După fiecare utilizare îndepărtați accesoriile de pe aparat și detașați furtunurile, duzele și țevile de prelungire.
Indicație: Restul de apă, care rămâne eventual în aparat poate să scurgă, depozitați-l de aceea în vana de baie sau de duș.
- Spălați accesoriile individuale sub apă curentă și lăsați-le apoi să se usuce.
- Curățați filtrul de spumă sub apă curentă și lăsați-l să se usuce înainte să îl puneți la loc.
- Pentru uscare lăsați aparatul deschis.
- **Păstrarea aparatului.** Depozitați accesoriile împreună cu aparatul și păstrați aparatul într-o încăpere uscată.

Îngrijire și întreținere

Curățarea aparatului

În cazul unui jet de pulverizare neuniform.

Figură 17

- Desprindeți și scoteți duza de pulverizare, curățați-o sau schimbați-o.

Curățați sita din rezervorul de apă proaspătă.

O dată pe an sau când este necesar.

Figură 18

- Rotiți și îndepărtați zăvorul. Scoateți sita în sus și curățați-o sub apă curentă curată.

Defecțiuni

Din duză nu iese apă

- Umpleți rezervorul de apă proaspătă.
- Verificați poziția corectă a rezervorului de apă proaspătă.
- Pompa pentru detergent este defectă, solicitați asistența serviciului clienți.

Jet de pulverizare neuniform

- Curățați duza de pulverizare de la duza de pulverizare și aspirare.

Putere de aspirare insuficientă

- Închideți clapeta de aer de pe mâner.
A se vedea și figura 11
- Accesoriile, furtunul sau țevile de aspirație sunt înfundate, în acest caz vă rugăm să le desfundăm.
- Sacul filtrant este plin, introduceți un nou sac filtrant pentru numărul de comandare vezi lista pieselor de schimb de la sfârșitul acestui manual
- Curățați filtrul de spumă.

Pompa pentru detergent este zgomotoasă

- Completați apă în rezervorul pentru apă proaspătă.

Aparatul nu funcționează

- Introduceți ștecherul în priză.
- S-a declanșat protecția la supraîncălzire, lăsați aparatul să se răcească.

Date tehnice

Tensiune 1~ 50-60 Hz	220 - 240V	V
Siguranță pentru rețea (temporizată)	10	A
Volumul rezervorului	18	l
Capacitate pentru apă, max.	4	l
Puterea P _{nominal}	1200	W
Puterea P _{max}	1400	W
Cablu de rețea	H05-VV-F2x0,75	
Nivelul de zgomot (EN 60704-2-1)	74	dB(A)

Ne rezervăm dreptul de a efectua modificări tehnice!

Accesorii opționale

	Nr. de comandă
Sac de filtrare (5 ore)	6.959-130.0
Filtru-cartuș	6.414-552.0
Duză manuală de pulverizare și aspirare pentru curățarea tapițeriilor*	2.885-018.0
Soluție de curățat covoare RM 519 (Flacon 1 l) Internațional	6.295-771.0
Soluție de imregnare Care Tex RM 762 (Flacon 0,5 l) Internațional	6.295-769.0

*Articolele livrate SE 4001 Plus

Obsah

Všeobecné pokyny	SK	5
Bezpečnostné pokyny	SK	5
Symboly v návode na obsluhu	SK	7
Uvedenie do prevádzky	SK	8
Obsluha	SK	8
Vyradenie z prevádzky	SK	10
Ošetrovanie, údržba	SK	10
Poruchy	SK	10
Technické údaje	SK	10
Špeciálne príslušenstvo	SK	10

Všeobecné pokyny

Vážení zákazník,



Pred prvým použitím vášho zariadenia si prečítajte tento pôvodný návod na použitie, konajte podľa neho a uschovajte ho pre neskoršie použitie alebo pre ďalšieho majiteľa zariadenia.

Používanie výrobku v súlade s jeho určením

Tento prístroj bol vyvinutý na súkromné účely a nie je určený znášať nároky priemyselného používania.

- Nákupom tohto zariadenia ste získali striekacie vysávacie zariadenie pre dôkladné resp. základné čistenie kobercov s hlbokým čistiacim účinkom.
- Pri použití na tvrdých povrchoch so striekacou vysávacou hubicou na podlahy (súčasť dodávky) môžete čistiť tvrdé plochy.
- Pomocou vhodného príslušenstva (súčasť dodávky) sa môže použiť aj ako univerzálny vysávač.

Ochrana životného prostredia



Obalové materiály sú recyklovateľné. Obalové materiály láskavo nevyhadzujte do komunálneho odpadu, ale odovzdajte ich do zberne druhotných surovín.



Vyradené prístroje obsahujú hodnotné recyklovateľné látky, ktoré by sa mali opäť zužitkovať. Batérie a akumulátory obsahujú látky, ktoré sa nesmú dostať do životného prostredia. Staré zariadenia, batérie a akumulátory preto láskavo odovzdajte do vhodnej zberne odpadových surovín.

Pokyny k zloženiu (REACH)

Aktuálne informácie o zložení nájdete na:

www.kaercher.com/REACH

Servisná služba

V prípade otázok alebo porúch Vám rada pomôže naša pobočka KÄRCHER.

Objednávka náhradných dielov a špeciálneho príslušenstva

Aby nebola ovplyvnená bezpečnosť prístroja, používajte len pôvodné náhradné diely a príslušenstvo, ktoré odporúča výrobca.

Náhradné diely a príslušenstvo získate u predajcu alebo v pobočke firmy KÄRCHER.

(Adresu nájdete na zadnej strane)

Záruka

V každej krajine platia záručné podmienky vydané našou príslušnou distribučnou organizáciou. Počas záručnej lehoty bezplatne odstránime akékoľvek poruchy zariadenia zapríčinené chybou materiálu alebo výrobnou chybou. Pri uplatňovaní záruky sa láskavo obráťte spolu so zariadením a dokladom o kúpe na svojho predajcu alebo na najbližšie autorizované stredisko servisnej služby.

Bezpečnostné pokyny

Okrem pokynov uvedených v tomto návode na obsluhu sa musia dodržiavať všeobecné bezpečnostné pokyny a pokyny pre predchádzanie úrazov stanovené zákonodarcom.

Každé použitie, ktoré nedodržiava predložené pokyny, vedie k zrušeniu záruky.

- *Tento prístroj nie je určený nato, aby ho používali osoby s obmedzenými fyzickými, senzorickými alebo duševnými schopnosťami alebo nedostatkom skúseností a/alebo nedostatočnými vedomosťami, môžu ho použiť iba v tom prípade, ak sú kvôli vlastnej bezpečnosti pod dozorom spoľahlivej osoby alebo od nej dostali pokyny, ako sa má prístroj používať a pochopili nebezpečenstvá vychádzajúce z prístroja.*
- *Deti sa nesmú hrať s prístrojom.*
- *Deti by mali byť pod dozorom, aby sa zabezpečilo, že sa s prístrojom nebudú hrať.*
- *Deti nemôžu vykonávať čistenie a užívateľskú údržbu bez dohľadu dospeléj osoby.*

- Obalové fólie uchovávajte mimo dosahu detí. Vzniká nebezpečenstvo udusenía!
 - Prístroj po každom použití a pred každým čistením alebo údržbou vypnite.
 - Nebezpečie vzniku požiaru. Nevysávajte horiace alebo tlejúce predmety.
 - Zariadenie musí mať stabilný podklad.
 - Používateľ je povinný používať zariadenie v súlade s jeho určením. Musí zohľadniť miestne danosti a pri práci s prístrojom dávať pozor na tretie osoby, obzvlášť na deti.
 - Pred použitím skontrolujte stav zariadenia a príslušenstva. Pokiaľ nie je stav v poriadku, nesmie sa používať.
 - Prístroj, kábel alebo zástrčku nikdy neponárajte do vody alebo iných kvapalín.
 - Prevádzka v priestoroch ohrozených výbuchom je zakázaná. Pri používaní prístroja v nebezpečnom prostredí je potrebné dodržiavať príslušné bezpečnostné predpisy.
 - Prístroj chráňte pred pôsobením vonkajších poveternostných vplyvov, vlhkosti a zdrojov tepla.
 - Ak prístroj spadol, je nutné ho nechať skontrolovať autorizovaným servisným strediskom, keďže by mohlo dôjsť ku vzniku vnútorných porúch, ktoré by mohli obmedziť bezpečnosť výrobku.
 - Nevysávajte žiadne jedovaté látky.
 - Nevysávajte látky ako je sádra, cement atď. , keďže tieto môžu v styku s vodou stvrdnúť a ohroziť funkciu prístroja.
 - Počas prevádzky prístroja je potrebné, aby stál vodorovne.
 - Používajte len čistiaci prostriedok, ktorý odporúča výrobca a takisto dodržiujte návod na použitie, likvidáciu a výstrahu výrobcu čistiaceho prostriedku.
- △ NEBEZPEČENSTVO**
- Prístroj zapájajte iba do riadne uzemnených zásuviek.
 - Zariadenie pripájajte iba na striedavý prúd. Napätie musí zodpovedať údajom na typovom štítku zariadenia.
 - Nikdy sa nedotýkajte sieťovej zásuvky a vidlice vlhkými rukami.
 - Sieťovú zástrčku neťahajte zo zásuvky za sieťový kábel.
 - Pred každým ošetrovaním a údržbou zariadenie vypnite a vytiahnite zástrčku.
 - Opravy a práce na elektrických konštrukčných dielcoch môže vykonávať výhradne autorizovaná servisná služba.
 - Pred každým použitím skontrolujte, či nie je poškodený prívodný kábel alebo sieťová vidlica. Poškodený prívodný

- kábel dajte bezodkladne vymeniť autorizovanej servisnej službe alebo kvalifikovanému elektrotechnikovi.
- Na predchádzanie úrazom spôsobeným elektrickým prúdom odporúčame používať sieťové zásuvky s predradeným ochranným ističom proti zvodovému prúdom (menovitý spínací prúd max. 30 mA).
 - Používajte iba kábel chránený pred postriekaním vodou s minimálnym priemerom 3x1 mm.
 - Pri výmene spojok na sieťovom alebo predlžovacom kábli musí ostať zachovaná ochrana pred postriekaním vodou a mechanická pevnosť.
 - Vždy pred odpojením prístroja od elektrickej siete je nutné ho najprv vypnúť pomocou hlavného vypínača.
 - Pri vytváraní peny alebo vytekaní kvapaliny zariadenie okamžite vypnite alebo vytiahnite zástrčku elektrickej siete!

⚠ VÝSTRAHA

Nepoužívajte žiadne abrazívne pôsobiace prípravky, prípravky na sklo ani univerzálne čističe! Spotrebič nikdy neponárajte do vody. Určité látky môžu v dôsledku rozvírenia nasávaného vzduchu vytvoriť výbušné pary alebo zmesi!

Nikdy nevysávajúte nasledovné látky:

- Výbušné alebo horľavé plyny, kvapaliny a prach (reaktívny prach)
- Reaktívny kovový prach (napr. hliník, magnézium, zinok) v spojení so silne alkalickými a kyslými čistiacimi prostriedkami
- Neriedené silné kyseliny a lúhy
- Organické rozpúšťadlá (napr. benzín, riedidlo na farbu, aceton, vykurovací olej).
- Tieto látky môžu dodatočne naleptať materiály použité vo vysávači.

Symboly v návode na obsluhu

⚠ NEBEZPEČENSTVO

Pri bezprostredne hroziacom nebezpečenstve, ktoré spôsobí vážne zranenia alebo smrť.

⚠ VÝSTRAHA

V prípade nebezpečnej situácie by mohla viesť k vážnemu zraneniu alebo smrti.

⚠ UPOZORNENIE

V prípade možnej nebezpečnej situácie by mohla viesť k ľahkým zraneniam alebo vecným škodám.

POZOR

pozornosť na možnú nebezpečnú situáciu, ktorá by mohla viesť k vecným škodám.

Uvedenie do prevádzky

Popis prístroja

Rozsah dodávky vášho zariadenia je zobrazený na obale. Pri vybalovaní skontrolujte úplnosť obsahu balenia.

Ak niektoré diely chýbajú, alebo ak zistíte škody vzniknuté pri preprave, informujte prosím o tom predajcu.

Obrázky nájdete na vyklápajúcej strane!



Obrázok 1

- 1 Skriňa motora
- 2 Rukoväť
- 3 Penový filter
- 4 Uzáver filtra
- 5 Prívodný sieťový kábel s vidlicou
- 6 Ukladací priestor, sieťový pripojovací kábel
- 7 Vypínač vysávania (0 / I)
- 8 Vypínač striekania (0 / I)
- 9 Spona, nádrž na čistú vodu
- 10 Nádrž na čistú vodu
- 11 Nádobá
- 12 Otočné kolieska
- 13 Prípojka saciej hadice univerzálneho vysávača
- 14 Prípojka, striekacia hadica
- 15 Sacia hadica
- 16 Rukoväť
- 17 Posúvač vedľajšieho vzduchu
- 18 Držiak striekania s páčkou
- 19 Voľná striekacia hadica
- 20 Upínacie spony (10x)
- 21 Vysávacía rúrka 2 x 0,5 m
- 22 Úložný priestor pre saciu rúrku a príslušenstvo
- 23 Striekacia vysávacía hubica na čistenie kobercov, s násadou na tvrdé plochy
- 24 Striekacia vysávacía ručná tryska na čistenie čalúnenia a vankúšov
- 25 Adaptér pre rozstrekovaciu a odsávaciu hubicu na čistenie čalúnenia

* SE 4001 Plus

Prídavné vysávacie príslušenstvo

- 26 Hubica na podlahu s vložkou na tvrdé povrchy
- 27 Hubica na čalúnenie
- 28 Štrbinová hubica
- 29 Filtračný vak

Pred uvedením do prevádzky

Obrázok 2

→ **Demontáž nádrže na čistú vodu.** Stlačte sponu a nádrž odoberte.

Upozornenie:

Skriňa motora sa dá odobrať len, ak sa predtým odobrala nádrž na čistú vodu.

Obrázok 3

→ **Demontáž skrine motora.** Pritom odklopte nosný držiak smerom dopredu, aby sa skriňa uvoľnila. Zo skrine odoberte príslušenstvo a otočné kolieska.

Obrázok 4

→ Nádrž otočte, vodiace kolieska zatlačte do otvorov v dne nádrže až po doraz.

Obrázok 5

→ Skriňu motora otočte a na kôš filtra nasadte penový filter.

- Nasadte veko filtra a otočte ho, aby sa upevnilo.
- **Montáž skrine motora.** Pri upevnení nosného držiaka ho potiahnite smerom hore.

Obrázok 6

→ **Nasadenie nádoby na čistú vodu** Najprv nasadte spodnú časť, potom ju zatlačte oproti skrini motora, skontrolujte ju, či zapadla na svoje miesto.

Obrázok 7

- Držiak striekania na ručnom držiaku zasuňte tak, aby zapadol na svoje miesto.
- Striekaciu hadicu z držiaka striekania upevnite pomocou 7 upínacích spôn na vysávaciu hadicu.
- Vysávaciu a striekaciu hadicu nasuňte na prípojky zariadenia.

Upozornenie

: Vysávaciu hadicu pevne zatlačte do prípojky, aby zapadla na svoje miesto.

Obrázok 8.1

- Vysávaciu rúrku zasuňte dohromady a nasuňte na ručný držiak.
- Voľný koniec striekacej hadice zasuňte do držiaka striekania a upevnite pomocou 3 priložených upínacích spôn.
- Trysku na podlahu nasuňte na vysávaciu rúrku a striekaciu hadicu zasuňte do trysky. Otočte vonkajšiu zaistovaciu páčku a tým sa striekacia hadica upevní na svoje miesto.

Zariadenie je teraz pripravené na vlhké čistenie.

Mokrú čistenie s rozstrekovacou a odsávacou hubicou na čistenie čalúnenia*

Obrázok 8.2

→ Na montáž rozstrekovacej a odsávacej hubice sa musí pripojiť a zablokovať priložený adaptér medzi rozstrekovaciu a odsávaciu hubicu na čistenie čalúnenia a rukoväte.

* SE 4001 Plus

Obsluha

POZOR

Pri vlhkom čistení alebo vlhkom a tiež suchom vysávaní pracujte vždy s nasadeným penovým filtrom!

Vlhké čistenie kobercov alebo tvrdých povrchov

POZOR

Pred použitím zariadenia na nenápadnom mieste čisteného predmetu skontrolujte jeho farebnú stálosť a odolnosť voči vode.

Nečistite povrch citlivý na vodu ako sú napr. parketové podlahy (môžu zvlhnúť a poškodiť sa).

Upozornenie:

Teplá voda (maximálne 50 °C) zvyšuje účinok čistenia.

Vlhké čistenie kobercov

→ S rozstrekovacou a odsávacou hubicou bez nastavca na tvrdé povrchy.

Na čistenie používajte iba čistiaci prostriedok na čistenie RM 519 od firmy KÄRCHER.

Vlhké čistenie tvrdého povrchu

→ S rozstrekovacou a odsávacou hubicou s nastavcom na tvrdé povrchy.

Na rozstrekovaciu a odsávaciu hubicu nasuňte násadu na tvrdý povrch. Gumová čeľusť ukazuje dopredu, pásky kefiiek smerom dozadu.

Naplnenie nádoby na čistú vodu

Upozornenie: Nádoba na čistú vodu sa môže kvôli naplneniu odobrať alebo naplniť aj priamo na zariadení.

Obrázok **9**

- Veko nádrže vyklopte smerom hore.
- Do nádrže na čistú vodu dajte 100 - 200 ml (množstvo sa mení podľa stupňa znečistenia) RM 519, naplňte ju vodou z vodovodu, ale nepreplňte.
- Opäť uzavrite veko nádrže.

Začiatok práce

Obrázok **10**

- Zasuňte sieťovú zástrčku do zásuvky.
- Stlačte vypínač vysávania (poloha I), vysávací turbína svieti.

Obrázok **11**

- Posúvač vedľajšieho vzduchu na ručnom držiaku celkom uzavrite.

Obrázok **12**

- Stlačte vypínač striekania (poloha I), čerpadlo čistiaceho prostriedku je pripravené.
- Na nastriekanie čistiaceho roztoku stlačte páku umiestnenú držiaku striekania.
- Čistenú plochu v miestach, kde sa plocha prekrýva, prejdite ťahom. Pritom ťahajte dýzu smerom späť (nie posúvať).

Vyprázdnenie nádoby počas práce

Upozornenie: Ak je nádrž plná, plavák uzatvorí sací otvor a prístroj beží so zvýšenými otáčkami. Vysávač okamžite vypnite a nádrž vyprázdnite.

- Vypnite zariadenie, stlačte vypínač pre vysávanie a striekanie (poloha 0).
- Odoberte príslušenstvo a nádobu na čistú vodu. Uvoľnite skriňu motora.
- Odoberte skriňu motora a nádobu vyprázdnite.

Tipy na čistenie/spôsob práce

- Vždy postupujte od svetla do tieňa (od okna ku dverám).
- Vždy postupujte od vyčistenej plochy smerom ku nevyčistenej ploche.
- Koberce, ktoré majú spodnú stranu z juty, sa môžu pri čistení mokrým spôsobom zraziť a pustiť farbu.
- Koberce s vysokým vlasom po vyčistení vo vlhkom stave vykefujte v smere vlasu (napr. kefa na vlas alebo kartáč).
- Impregnovanie pomocou Care Tex RM 762 po vyčistení za mokra zabraňuje rýchlemu opätovnému znečisteniu textilných povrchov.
- Po vyčistenej ploche prechádzajte alebo na vyčistenú plochu kladte nábytok až po vyschnutí, aby nedošlo k vzniku vytlačených miest alebo škvŕn.

Metódy čistenia

Slabé / normálne znečistenie

- Zapnite vysávanie a striekanie (poloha I).
- Čistiaci roztok v jednom pracovnom kroku nastriekajte a súčasne vysajte.
- Potom vypnite vypínač striekania a vysajte zvyšok čistiaceho roztoku.
- Po vyčistení kobercov ešte raz vyčistite čistou, teplou vodou a v prípade potreby naimpregnujte.

Silné znečistenie alebo škvŕny

- Zapnite striekanie (poloha I).
- Naneste čistiaci roztok a nechajte pôsobiť 10 až 15 minút (vysávanie je vypnuté),

- Potom plochu vyčistite ako pri slabom alebo normálnom znečistení.
- Po vyčistení kobercov ešte raz vyčistite čistou, teplou vodou a v prípade potreby naimpregnujte.

Ukončíte mokré čistenie

- Vyláchnite rozstrekovacie rozvody v prístroji, k tomu: Naplňte nádrž na čistiaci prostriedok cca 1 litrom čistej vody. Podržte hubicu nad odtokom a zapnite rozstrekovacie čerpadlo, kým sa čistá voda nespotrebuje.

Používanie ako univerzálny vysávač

Upozornenie

Aby sa dal prístroj používať ako univerzálny vysávač, môže sa odobrať striekacia rukoväť a rozstrekovacia hadica.

Obrázok **13**

- Odoberte striekacie hadice a upínacie svorky vysávacej hadice a rúrok.
- Stlačte obidve bočné západky a z ručného držiaka vytiahnite držiak striekania.

POZOR

Pri suchom vysávaní vždy pracujte s nasadeným vreckom filtra okrem použitia patrónového filtra (špeciálne príslušenstvo). Nádoba a príslušenstvo musia byť suché, inak sa môže prilepiť nečistota.

- Vyberte požadované príslušenstvo a nasadte ho na vysávaciu rúrku resp. ručný držiak.

Obrázok **14**

- Nasadte filtračné vrecko.
- Vyberte požadované príslušenstvo a nasadte ho na vysávaciu rúrku resp. ručný držiak.
- Zapnite vysávanie (poloha I).

Vysávanie tvrdých plôch

- Vložku na tvrdý povrch zatlačte do podlahovej dýzy. Kefy musia ukazovať smerom dopredu.

Vysávanie kobercových podláh

- Pracujte bez vložky pre tvrdé povrchy.

Obrázok **15**

- Na nastavenie sacej sily použite posúvač vedľajšieho vzduchu.

Upozornenie:

Po použití posúvač vedľajšieho vzduchu opäť zavrite!

Odsávanie vody

POZOR

Nepoužívajte žiadne filtračné vrecko!

Upozornenie: Ak je nádrž plná, plavák uzatvorí sací otvor a prístroj beží so zvýšenými otáčkami. Vysávač okamžite vypnite a nádrž vyprázdnite.

- Pri vysávaní kvapaliny resp. vlhkosti nasadte na vysávaciu rúrku resp. priamo na ručný držiak požadované príslušenstvo.
- Zapnite vysávanie (poloha I).

Obrázok **16**

- Otvorte posúvač falošného vzduchu, ak sa má nasávať veľké množstvo vody. Po použití ho opäť zavrite.
- Vyprázdnite plnú nádobu (pozrite si kapitolu "Vyprázdnenie nádoby").

Vyradenie z prevádzky

- Prístroj vypnite.
- Vyprázdnite plnú nádobu (pozrite si kapitolu "Vyprázdnenie nádoby").
- Následne nádobu dôkladne umyte čistou vodou.
- Po každom použití zariadenia demontujte príslušenstvo, ako je hadica, tryska a predlžovacia rúrka.
Upozornenie: Prípadná ešte zvyšujúca sa voda môže odkvapkať, preto je najlepšie ho položiť do sprchy resp. vane.
- Každý diel príslušenstva samostatne opláchnite pod tečúcou vodou a potom nechajte vysušiť.
- Penový filter vyčistite pod tečúcou vodou. Pred opätovným nasadením nechajte dobre vysušiť.
- Zariadenie nechajte pri sušení stát' otvorené.
- **Uschovanie zariadenia** Príslušenstvo položte na zariadenie a uschovajte v suchých priestoroch.

Ošetrovanie, údržba

Čistenie spotrebiča

Pri nerovnomernom prúde vody pri striekaní.

Obrázok 17

- Uvoľnite upevnenie trysky a vytiahnite ju. Trysku vyčistite alebo vymeňte.

Vyčistite sito v nádrži na čistú vodu

1 x ročne alebo v prípade potreby.

Obrázok 18

- Otočte a uvoľnite sponu. Sito vytiahnite smerom hore a vyčistite v čistej vode.

Poruchy

Z dýzy nevyteká žiadna voda

- Naplňte nádrž na čistú vodu.
- Skontrolujte správne dosadnutie nádrže na čistú vodu.
- Čerpadlo na čistiaci prostriedok je chybné. Skontaktujte sa so servisnou službou zákazníkom.

Nerovnomerný prúd striekania

- Vyčistite striekacu trysku striekacej vysávacej trysky na podlahu.

Nedostatočný sací výkon

- Posúvač vedľajšieho vzduchu na ručnom držiaku uzavrite.
Vid' tiež obrázok 11
- Príslušenstvo, vysávacia hadica alebo vysávacia rúrka sú upchaté. Upchatie odstráňte.
- Filtračné vrečko je plné, nasadte nové filtračné vrečko
objedn. č. pozri Zoznam náhradných dielcov na konci tohto návodu
- Vyčistite penový filter.

Čerpadlo čistiaceho prostriedku je hlučné

- Doplnite nádrž na čistú vodu.

Spotrebič sa nezapína

- Zastrčte sieťovú zástrčku.
- Aktivovala sa ochrana proti prehriatiu, zariadenie nechajte ochladit'.

Technické údaje

Napätie 1~ 50-60 Hz	220 - 240V	V
Sieťový istič (pomalý)	10	A
Objem nádrže	18	l
Objem vody, max.	4	l
Výkon P _{men-}	1200	W
Výkon P _{max}	1400	W
Sieťový kábel	H05-VV-F2x0,75	
Hladina akustického tlaku (EN 60704-2-1)	74	dB(A)

Technické zmeny vyhradené!

Špeciálne príslušenstvo

	Objednávacie číslo
Filtračné vrečko (5 ks)	6.959-130.0
Patrónový filter	6.414-552.0
Striekacia vysávacia ručná tryska na čistenie čalúnenia a vankúšov*	2.885-018.0
Čistiaci prostriedok na koberce RM 519 (1 l fľaša) Medzinárodne	6.295-771.0
Impregnačný prostriedok na textil Care Tex RM 762 (0,5 l fľaša) Medzinárodne	6.295-769.0

*Rozsah dodávky SE 4001 Plus

Pregled sadržaja

Opće napomene	HR	5
Sigurnosni napuci	HR	5
Simboli u uputama za rad	HR	7
Stavljanje u pogon	HR	7
Rukovanje	HR	8
Stavljanje izvan pogona	HR	9
Njega, održavanje	HR	10
Smetnje	HR	10
Tehnički podaci	HR	10
Poseban pribor	HR	10

Opće napomene

Poštovani kupče,



Prije prve uporabe Vašeg uređaja pročitajte ove originalne radne upute, postupajte prema njima i sačuvajte ih za kasniju uporabu ili za sljedećeg vlasnika.

Namjensko korištenje

Ovaj uređaj je konstruiran za privatnu uporabu i nije predviđen za opterećenja profesionalne primjene.

- Kupovinom ovog uređaja nabavili ste ekstraktor koji se može primjenjivati za redovito odnosno temeljito čišćenje sagova s efektom dubinskog čišćenja.
- Umetkom za tvrde površine za podnu prskalicu (sadržana u isporuci) mogu se čistiti i tvrdi podovi.
- Uz primjenu odgovarajućeg pribora (sadržanog u isporuci) može se koristiti i kao višenamjenski usisavač.

Zaštita okoliša



Materijali ambalaže se mogu reciklirati. Molimo Vas da ambalažu ne odlažete u kućne otpatke, već ih predajte kao sekundarne sirovine.



Stari uređaji sadrže vrijedne tvari koje se mogu reciklirati i zato ih treba sabirati i dostaviti za ponovnu preradu. Primarne i punjive baterije sadrže tvari koje ne smiju dospjeti u čovjekov okoliš. Stoga Vas molimo stare uređaje, primarne i punjive baterije odstranjujete putem odgovarajućih sabirnih sustava.

Napomene o sastojcima (REACH)

Aktualne informacije o sastojcima možete pronaći na stranici:

www.kaercher.com/REACH

Servisna služba

U slučaju pitanja ili smetnji rado će Vam pomoći naša podružnica KÄRCHER.

Naručivanje pričuvnih dijelova i posebnog pribora

Koristite samo originalne pričuvne dijelove i pribor, koji su odobreni od strane proizvođača, kako ne biste ugrožavali sigurnost uređaja.

Pričuvne dijelove i pribor možete nabaviti kod Vašeg prodavača ili u Vašoj KÄRCHER podružnici. (Adresu ćete naći na poledini)

Jamstvo

U svakoj zemlji vrijede uvjeti jamstva koje je izdala naša zadužena udruga za marketing. Sve smetnje nastale unutar jamstvenog roka otklanjamo besplatno ukoliko je uzrok smetnje greška u materijalu ili se radi o greški proizvođača. U slučaju jamstva s priborom i računom se obratite svome prodavaču ili sljedećoj ovlaštenoj servisnoj službi.

Sigurnosni napuci

Uz instrukcije ovih radnih uputa moraju se poštivati opći sigurnosni propisi i propisi o sprječavanju nesreća zakonodavnog tijela.

Svaka primjena koja nije u skladu s priloženim uputama dovodi do gubljenja prava na jamstvene usluge.

- *Uređaj nije namijenjen za upotrebu od strane osoba s ograničenim tjelesnim, osjetilnim ili psihičkim sposobnostima, nedostatnim iskustvom i/ili znanjem, osim ako ih ne nadzire osoba nadležna za njihovu sigurnost ili im je ta osoba dala upute o načinu primjene uređaja i eventualnim opasnostima.*
- *Djeca se ne smiju igrati uređajem.*
- *Nadzirite djecu kako biste bili sigurni da se ne igraju s uređajem.*
- *Djeca ne smiju obavljati poslove održavanja i čišćenja uređaja bez nadzora.*
- *Folije za pakiranje čuvajte van dosega djece, jer postoji opasnost od gušenja!*
- *Uređaj isključite nakon svake primjene te prije svakog čišćenja/održavanja.*

- *Opasnost od požara. Nemojte usisavati zapaljene ili užarene predmete.*
 - *Uređaj mora imati stabilnu podlogu.*
 - *Korisnik mora uređaj upotrebljavati u skladu s njegovom namjenom. Mora voditi računa o lokalnim uvjetima, a pri radu uređajem mora se paziti na druge osobe, posebice djecu.*
 - *Prije uporabe provjerite, jesu li uređaj i pribor u ispravnom stanju. Ako stanje nije bespriječno, ne smije se upotrebljavati.*
 - *Uređaj, kabel ili utikače nikada nemojte uranjati u vodu niti bilo koje druge tekućine.*
 - *Zabranjen je rad u prostorijama u kojima prijeti opasnost od eksplozija. Prilikom uporabe uređaja u opasnom području treba poštivati odgovarajuće sigurnosne propise.*
 - *Zaštitite uređaj od vanjskih vremenskih utjecaja, vlage i izvora topline.*
 - *Dogodi li se da uređaj padne s nekog uzvišenja, ovlaštena servisna služba ga mora prekontrolirati, budući da postoji opasnost od unutarnjih oštećenja, koja mogu ugrožavati sigurnost proizvoda.*
 - *Nemojte usisavati otrovne supstance.*
 - *Nemojte usisavati tvari kao što su gips, cement i sl., budući da isti u kontaktu s vodom mogu otvrdnuti i time ugroziti funkcionalnost uređaja.*
 - *Tijekom rada je neophodno da uređaj bude u vodoravnom položaju.*
 - *Koristite samo sredstva za pranje koje preporučuje proizvođač i pridržavajte se uputa za primjenu i zbrinjavanje u otpad te upozorenja proizvođača sredstava za pranje.*
- ⚠ OPASNOST**
- *Uređaj priključujte samo na propisno uzemljene utičnice*
 - *Uređaj priključujte samo na izmjeničnu struju. Napon se mora podudarati s označnom pločicom uređaja.*
 - *Mrežni utikač i utičnicu nikada ne dodirujte mokrim rukama.*
 - *Ne vucite za priključni kabel kako biste ga izvadili iz utičnice.*
 - *Prije svakog čišćenja i održavanja isključite uređaj i strujni utikač izvucite iz utičnice.*
 - *Popravke i radove na električnim sastavnim dijelovima smije izvoditi samo ovlaštena servisna služba.*
 - *Prije svakog rada provjerite ima li na priključnom kabelu s utikačem oštećenja. Oštećeni priključni kabel odmah dajte na zamjenu ovlaštenoj servisnoj službi/električaru.*
 - *Za izbjegavanje električnih nezgoda preporučujemo uporabu utičnica s predspojenom*

sklopkom za zaštitu od struje kvara (maks. 30 mA nazivne jačine okidne struje).

- Upotrebljavajte samo produžne kabele zaštićene od prskanja vode s promjerom od najmanje 3x1 mm².
- Kod zamjene spojeva na strujnom ili produžnom kabe lu mora se osigurati zaštita od prskanja i mehanička čvrstoća.
- Prije nego što se uređaj odvoji od strujne mreže, mora se uvijek prvo isključiti preko glavne sklopke.
- U slučaju stvaranja pjene ili izbijanja tekućine odmah isključite uređaj i izvucite strujni utikač!

⚠ UPOZORENJE

Nemojte rabiti nagrizajuća sredstva, sredstva za čišćenje stakla ni univerzalna sredstva za čišćenje! Uređaj nikad ne uranjajte u vodu.

Kovitlanjem i miješanjem određenih tvari s usisnim zrakom mogu se formirati eksplozivna isparenja i smjese!

Nikada nemojte usisavati sljedeće:

- Eksplozivne ili zapaljive plinove, tekućine i prašinu (reaktivnu prašinu)
- Reaktivnu metalnu prašinu (od npr. aluminijska, magnezij, cinka) u spoju s jako alkalnim i kiselim sredstvima za čišćenje

- Nerazrijeđene jake kiseline i lužine
- Organska otapala (npr. benzin, razrjeđivače za boje, aceton, lož ulje)
- Ove tvari dodatno mogu nagristi materijale od kojih je sačinjen uređaj.

Simboli u uputama za rad

⚠ OPASNOST

Za neposredno prijeteću opasnost koja za posljedicu ima teške tjelesne ozljede ili smrt.

⚠ UPOZORENJE

Za eventualno opasnu situaciju koja može prouzročiti teške tjelesne ozljede ili smrt.

⚠ OPREZ

Za eventualno opasnu situaciju koja može prouzročiti lake tjelesne ozljede ili materijalnu štetu.

PAŽNJA

Napomena koja upućuje na eventualno opasnu situaciju koja može prouzročiti materijalnu štetu.

Stavljanje u pogon

Opis uređaja

Sadržaj isporuke Vašeg uređaja prikazan je na ambalaži. Prilikom raspakiranja provjerite je li sadržaj potpun.

Ako pribor nedostaje ili je oštećen pri transportu obavijestite o tome svog prodavača.

Slike pogledajte na preklapnoj stranici!

Slika **1**

- 1 Kućište motora
- 2 Ručka za nošenje
- 3 Pjenasti filter
- 4 Zatvarač filtra
- 5 Strujni kabel s utikačem
- 6 Prihvatni držač priključnog kabla
- 7 Prekidač za usisavanje (0 / I)
- 8 Prekidač za prskanje (0 / I)
- 9 Bravica spremnika svježe vode
- 10 Spremnik svježe vode
- 11 Spremnik
- 12 Upravljački valjci



- 13 Priključak za usisno crijevo višenamjenskog usisavača
- 14 Priključak crijeva za prskanje
- 15 Usisno crijevo
- 16 rukohvat
- 17 Ispust sporednog zraka
- 18 Ručka za rasprskavanje magle
- 19 Neučvršćeno crijevo za prskanje
- 20 Uskočni zatvarači (10x)
- 21 Usisne cijevi 2 x 0,5 m
- 22 Prihvatnik usisnih cijevi i pribora
- 23 Podna prskalica za čišćenje sagova s nastavkom za tvrde površine
- 24 Ručna prskalica za čišćenje tapeciranih površina
- 25 Adapter za ručnu prskalicu za čišćenje tapeciranih površina

* SE 4001 Plus

Dodatni pribor za usisavanje

- 26 Mlaznica za pranje poda s nastavkom za tvrde površine
- 27 Mlaznica za mekane podloge
- 28 Nastavak za fuge
- 29 Filtarska vrećica

Prije stavljanja u pogon

Slika **2**

- **Skinite spremnik svježe vode.** Pritisnite bravicu i skinite spremnik.

Napomena:

Kućište motora se može skinuti samo ako je prethodno izvađen spremnik svježe vode.

Slika **3**

- **Skinite kućište motora.** Dršku za nošenje preklopite prema naprijed i na taj način deblokirajte spremnik. Izvadite iz spremnika pribor i kotačiće.

Slika **4**

- Okrenite spremnik i u otvore na njegovu dnu ugurajte kotačiće do kraja.

Slika **5**

- Okrenite kućište motora na drugu stranu te postavite pjenasti filter na filtarsku košaru.
- Natakните zatvarač filtra i okrenite ga da bi se zabravio.
- **Postavite kućište motora.** Zabravite povlačenjem prema gore.

Slika **6**

- **Umetnite spremnik svježe vode.** Najprije postavite donji dio, a potom pritisnite gore prema kućištu motora i provjerite je li uglavljen.

Slika **7**

- Nagurajte ručku za rasprskavanje na rukohvat tako da dosjedne.
- Crijevo za prskanje od ručke za rasprskavanje pričvrstite uz pomoć 7 uskočna zatvarača na usisno crijevo.
- Natakните usisno crijevo i crijevo za prskanje na priključke na uređaju.

Napomena

Čvrsto pritisnite usisno crijevo u priključak tako da dosjedne.

Slika **8.1**

- Sastavite usisne cijevi i natakните ih na rukohvat.

- Neučvršćeno crijevo za prskanje utaknite u ručku za rasprskavanje i pričvrstite pomoću 3 priložena uskočna zatvarača na usisne cijevi.
- Natakните podni nastavak na usisnu cijev, a crijevo za prskanje u podni nastavak. Okrenite vanjsku sigurnosnu polugu i njome zabravite crijevo za prskanje.

Time je uređaj pripremljen za mokro usisavanje.

Mokro čišćenje ručnom prskalicom za čišćenje tapeciranih površina*

Slika **8.2**

- Za montažu ručne prskalice treba priključiti priloženi adapter između ručne prskalice za čišćenje tapeciranih površina i rukohvata i zabraviti.

* SE 4001 Plus

Rukovanje

PAŽNJA

Uvijek radite s umetnutim spužvastim filtrom, kako pri mokrom čišćenju tako i pri mokrom i suhom usisavanju.

Mokro usisavanje sagova i tvrdih površina

PAŽNJA

Prije upotrebe uređaja na neupadljivom mjestu objekta koji ćete čistiti ispitajte postojanost boja i otpornost na vodu.

Nemojte čistiti podloge koje su osjetljive na vodu (npr. parket), jer u njih može prodrijeti vlaga i oštetiti ih.

Napomena:

Topla voda (najviše 50°C) povećava učinak čišćenja.

Mokro usisavanje toplih podova

- Ručnom prskalicom bez nastavka za tvrde površine.

Za čišćenje koristite samo sredstvo za pranje tepiha RM 519 proizvođača KÄRCHER.

Mokro usisavanje tvrdih površina

- Ručnom prskalicom s nastavkom za tvrde površine.

Bočno nagurajte nastavak za tvrde površine na podnu prskalicu. Gumena traka okrenuta je prema naprijed, a trake za četkanje prema natrag.

Punjenje spremnika svježe vode

Napomena: Spremnik za svježu vodu se radi punjenja može skinuti, a može se i napuniti izravno na uređaju.

Slika **9**

- Preklopite poklopac spremnika prema gore.
- Ulijte 100-200 ml (količina ovisi o stupnju zaprljanosti) sredstva TM 519 u spremnik svježe vode te potom dolijte svježu vodu, pazeći da ne prepunite.
- Ponovo zatvorite poklopac spremnika.

Početak rada

Slika **10**

- Strujni utikač utaknite u utičnicu.
- Pritisnite prekidač za usisavanje (položaj I), usisna turbina radi.

Slika **11**

- Potpuno zatvorite ispušni sporednog zraka na rukohvatu.

Slika **12**

- Pritisnite prekidač za prskanje (položaj I), pumpa za sredstvo za pranje je pripravna.
- Za prskanje otopine sredstva za pranje pomakните polugu na ručki za rasprskavanje.

- Površinu koju čistite prelazite u preklapajućim putanjama. Pritom povlačite (ne gurajte) nastavak unatrag.

Pražnjenje spremnika tijekom rada

Napomena: Ako je spremnik pun, plovak zatvara usisni otvor, a uređaj radi s povećanim brojem okretaja. Odmah isključite uređaj i ispraznite spremnik.

- Isključite uređaj pritiskom na prekidač za usisavanje i prskanje (položaj 0).
- Skinite pribor i spremnik svježe vode te deblokirajte kućište motora.
- Skinite kućište motora i ispraznite spremnik.

Savjeti za čišćenje / način rada

- Uvijek radite od svjetla ka sjeni (od prozora ka vratima).
- Uvijek radite od očišćene ka neočišćenoj površini.
- Sagovi s poledinom od jute se pri mokrom čišćenju mogu stisnuti i pustiti boju.
- Nakon čišćenja, dok su još mokri, iščetkajte debele sagove u smjeru tkanja (primjerice četkom za tkaninu ili otirkom).
- Ponovno brzo prljanje tekstilnih podnih obloga spriječit ćete nanošenjem sredstva za impregnaciju Care Tex RM 762 nakon mokrog čišćenja.
- Za izbjegavanje utisnuća i mrlja od hrđe, na očišćenu površinu možete stati ili postaviti namještaj tek nakon što se osuši.

Metode čišćenja

Laka / normalna zaprljanja

- Uključite usisavanje i prskanje (položaj I).
- U jednom radnom ciklusu istovremeno prskajte i usisavajte otopinu sredstva za pranje.
- Potom isključite prekidač za prskanje pa usisajte ostatke sredstva za pranje.
- Nakon čišćenja još jednom operite sagove čistom, toplom vodom i po želji ih impregnirajte.

Jaka zaprljanja ili mrlje

- Uključite prskanje (položaj I).
- Nanesite otopinu sredstva za pranje i ostavite je da djeluje 10 do 15 minuta (usisavanje je isključeno).
- Zatim očistite površinu kao kod lakih / normalnih zaprljanja.
- Nakon čišćenja još jednom operite sagove čistom, toplom vodom i po želji ih impregnirajte.

Završetak mokrog čišćenja

- Isperite vodove za prskanje u uređaju, u tu svrhu: u spremnika sredstva za pranje ulijte oko 1 litru čiste vode. Mlaznicu držite preko odvoda pa uključite pumpu za prskanje i pustite je neka radi sve dok se ne potroši čista voda.

Primjena uređaja kao višenamjenskog usisavača

Napomena

Kako biste uređaj koristili kao višenamjenski usisavač, moguće je skinuti ručku za rasprskavanje i crijevo za prskanje.

Slika 13

- Skinite crijeva za prskanje i uskočne zatvarače s usisnog crijeva i usisnih cijevi.
- Pritisnite obje bočne izbočine i skinite ručku za rasprskavanje s rukohvata.

PAŽNJA

Prilikom suhog usisavanja uvijek radite s umetnutom filtarskom vrećicom, osim ako koristite uložni filter (poseban pribor). Spremnik i pribor moraju uvijek biti suhi jer se u suprotnom može nahvatati prljavština.

- Odaberite željeni pribor te ga natakните na usisnu cijev odnosno izravno na rukohvat.

Slika 14

- Umetnite filtarsku vrećicu.
- Odaberite željeni pribor te ga natakните na usisnu cijev odnosno izravno na rukohvat.
- Uključite usisavanje (položaj I).

Usisavanje s tvrdih površina

- Uglavak za tvrde površine utisnite u podnu sisaljku. Vlakna četke trebaju biti okrenuta prema naprijed.

Usisavanje s toplih podova

- Radite bez nastavka za tvrde površine.

Slika 15

- Usisnu silu možete prilagoditi otvaranjem tj. zatvaranjem ispusta sporednog zraka.

Napomena:

Nakon korištenja ponovo zatvorite ispušni sporednog zraka!

Usisavanje vode

PAŽNJA

Ne koristite filtarsku vrećicu!

Napomena: Ako je spremnik pun, plovak zatvara usisni otvor, a uređaj radi s povećanim brojem okretaja. Odmah isključite uređaj i ispraznite spremnik.

- Za usisavanje vlage odnosno tekućina natakните željeni pribor na usisnu cijev odnosno direktno na rukohvat.
- Uključite usisavanje (položaj I).

Slika 16

- Ako treba usisati veće količine vode, otvorite ispušni sporednog zraka. Nakon korištenja ga ponovo zatvorite.
- Ispraznite napunjeni spremnik (vidi poglavlje "Praženje spremnika").

Stavljanje izvan pogona

- Isključite uređaj.
- Ispraznite napunjeni spremnik (vidi poglavlje "Praženje spremnika").
- Temeljito isperite spremnik čistom vodom.
- Nakon svake primjene odvojite pribor od uređaja i razdvojite crijevo, nastavke i produžne cijevi.
- Napomena:** Može doći do kapanja eventualno preostale vode, stoga je najbolje da dijelove najprije odložite u kadu ili neko veće korito.
- Svaki dio ponaosob isperite tekućom vodom i ostavite ih da se osuše.
- Operite pjenasti filter u tekućoj vodi i prije ponovnog postavljanja ga pustite da se dobro osuši.
- Ostavite uređaj otvoren kako bi se osušio.
- **Odložite uređaj.** Odložite pribor uz uređaj i čuvajte u suhim prostorijama.

Njega, održavanje

Čišćenje uređaja

U slučaju neravnomjernog mlaza.

Slika **17**

- Otpustite i izvucite držač nastavka pa očistite ili zamijenite nastavak za prskanje.

Čišćenje mrežice u spremniku za svježu vodu

1 x godišnje ili prema potrebi.

Slika **18**

- Okrenite i otpustite zapor. Izvadite mrežicu prema gore pa je operite u čistoj vodi.

Smetnje

Voda ne izlazi iz nastavka

- Napunite spremnik svježe vode.
- Provjerite ispravnost položaja spremnika za svježu vodu.
- U slučaju kvara pumpe za sredstvo za pranje obratite se servisnoj službi.

Neravnomjerno prskanje

- Očistite nastavak za prskanje podne prskalice.

Nedovoljan učinak usisavanja

- Zatvorite ispušni sporednog zraka na rukohvatu. *Vidi i sliku 11*
- Pribor, usisno crijevo ili usisne cijevi su začepljene, uklonite začepljenje.
- Ako je filtarska vrećica puna, stavite novu *kataloški broj pogledajte u popisu zamjenskih dijelova na kraju uputa*
- Očistite pjenasti filter.

Pumpa za sredstvo za pranje je glasna

- Nadopunite spremnik svježe vode.

Stroj ne radi

- Utaknite strujni utikač.
- Aktivirala se zaštita od pregrijavanja, ostavite uređaj da se ohladi.

Tehnički podaci

Napon 1~ 50-60 Hz	220 - 240V	V
Strujna zaštita (inertna)	10	A
Zapremina posude	18	l
Maks. količina primljene vode	4	l
Snaga P _{nazivna}	1200	W
Snaga P _{maks}	1400	W
Strujni kabel	H05-VV-F2x0,75	
Zvučni tlak (EN 60704-2-1)	74	dB(A)

Pridržavamo pravo na tehničke izmjene!

Poseban pribor

	kataloški br.
Filtarske vrećice (5 kom.)	6.959-130.0
Uložni filter	6.414-552.0
Ručna prskalice za čišćenje tapetiranih površina*	2.885-018.0
Sredstvo za čišćenje sagova RM 519 (boca od 1 l) Međunarodno	6.295-771.0
Sredstvo za impregnaciju tekstila Care Tex RM 762 (boca od 0,5 l) Međunarodno	6.295-769.0

*Opseg isporuke SE 4001 Plus

Pregled sadržaja

Opšte napomene	SR	5
Sigurnosne napomene	SR	5
Simboli u uputstvu za rad	SR	7
Stavljanje u pogon	SR	8
Rukovanje	SR	8
Nakon upotrebe	SR	10
Nega, održavanje	SR	10
Smetnje	SR	10
Tehnički podaci	SR	10
Poseban pribor	SR	10

Opšte napomene

Poštovani kupče,



Pre prve upotrebe Vašeg uređaja pročitajte ove originalno uputstvo za rad, postupajte prema njemu i sačuvajte ga za kasniju upotrebu ili za sledećeg vlasnika.

Namensko korišćenje

Ovaj uređaj je konstruisan za privatnu upotrebu i nije predviđen za opterećenja profesionalne primene.

- Kupovinom ovog uređaja nabavili ste ekstraktor koji može da se primenjuje za redovno odnosno temeljno čišćenje tepiha sa efektom dubinskog čišćenja.
- Umetkom za tvrde površine za podnu prskalicu (sadržana u isporuci) mogu se čistiti i tvrdi podovi.
- Uz primenu odgovarajućeg pribora (u isporuci) može se koristiti i kao višenamenski usisivač.

Zaštita čovekove okoline



Ambalaža se može ponovo preraditi. Molimo Vas da ambalažu ne bacate u kućne otpatke nego da je dostavite na odgovarajuća mesta za ponovnu preradu.



Stari uređaji sadrže vredne materijale koji se mogu reciklirati i treba ih dostaviti za ponovnu preradu. Primarne i punjive baterije sadrže materije koje ne smeju dospeti u čovekovu okolinu. Stoga Vas molimo da stare uređaje, primarne i punjive baterije odstranjujete putem odgovarajućih sabirnih sistema.

Napomene o sastojcima (REACH)

Aktuelne informacije o sastojcima možete pronaći na stranici:

www.kaercher.com/REACH

Servisna služba

U slučaju pitanja ili smetnji rado će Vam pomoći naša podružnica KÄRCHER.

Naručivanje rezervnih delova i posebnog pribora

Koristite samo originalne rezervne delove i pribor, koji su odobreni od strane proizvođača, kako ne biste ugrožavali sigurnost uređaja.

Rezervne delove i pribor možete nabaviti kod Vašeg prodavca ili u Vašoj KÄRCHER poslovnici. (Adresu ćete naći na poleđini)

Garancija

U svakoj zemlji važe uslovi garancije koje je objavila naša prodajna služba. U garantnom roku besplatno otklanjamo sve smetnje na uređaju ako se radi o grešci materijala ili proizvodnim manama. U slučaju ostvarivanja garantnih prava obratite se svom prodavcu ili ovlašćenoj servisnoj službi; priložite pribor i originalni račun.

Sigurnosne napomene

Uz instrukcije ovog radnog uputstva moraju se poštovati opšti sigurnosni propisi i zakonski propisi o sprečavanju nesreća.

Svaka primena koja nije u skladu sa priloženim instrukcijama dovodi do gubljenja prava na garantne usluge.

- *Ovaj uređaj nije predviđen da njime rukuju osobe sa smanjenim fizičkim, senzornim ili mentalnim mogućnostima opažanja ili s ograničenim iskustvom i znanjem, osim ukoliko ih lice koje je za njih odgovorno ne nadgleda ili upućuje u rad s uređajem.*
- *Deca ne smeju da se igraju uređajem.*
- *Nadgledajte decu kako biste sprečili da se igraju sa uređajem.*
- *Deca ne smeju obavljati poslove održavanja i čišćenja uređaja bez nadzora.*
- *Ambalažne folije čuvajte van dohvata dece, jer postoji opasnost od gušenja!*
- *Isključite uređaj posle svake upotrebe i pre svakog čišćenja/održavanja.*

- *Opasnost od požara. Ne usisavajte zapaljene ili užarene predmete.*
 - *Uređaj mora imati stabilnu podlogu.*
 - *Korisnik mora da upotreblja uređaj u skladu sa njegovom namenom. Mora voditi računa o lokalnim uslovima, a pri radu uređajem mora se paziti na druge osobe, posebno decu.*
 - *Pre upotrebe proverite da li su uređaj i pribor u ispravnom stanju. Ako stanje nije besprekorno, ne sme se upotrebljavati.*
 - *Uređaj, kabl ili utikače nikada nemojte uranjati u vodu niti bilo koje druge tečnosti.*
 - *Zabranjen je rad u prostorijama u kojima preti opasnost od eksplozija. Prilikom upotrebe uređaja u opasnom području treba poštovati odgovarajuće sigurnosne propise.*
 - *Zaštitite uređaj od spoljašnjih vremenskih uticaja, vlage i izvora toplote.*
 - *Ukoliko se dogodi da uređaj padne s nekog uzvišenja, mora ga proveriti ovlašćena servisna služba, budući da postoji opasnost od unutrašnjih oštećenja, koja mogu ugrožavati sigurnost uređaja.*
 - *Nemojte usisavati otrovne supstance.*
 - *Nemojte usisavati materije kao što su gips, cement i sl., pošto isti u kontaktu sa vodom mogu otvrdnuti i time ugroziti funkcionalnost uređaja.*
 - *Tokom rada je neophodno da uređaj bude u vodoravnom položaju.*
 - *Koristite samo deterdžente koje preporučuje proizvođač i pridržavajte se instrukcija za primenu i odlaganje u otpad kao i upozorenja proizvođača deterdženata.*
- △ OPASNOST**
- *Uređaj priključujte samo na propisno uzemljene utičnice*
 - *Uređaj priključujte samo na izmjeničnu struju. Napon se mora podudarati sa tipskom pločicom uređaja.*
 - *Mrežni utikač in utičnicu nikada ne dodirujte vlažnim rukama.*
 - *Utikač nemojte izvlačiti iz utičnice povlačenjem za priključni vod.*
 - *Pre svakog čišćenja i održavanja isključite uređaj i strujni utikač izvucite iz utičnice.*
 - *Popravke i radove na električnim sastavnim delovima sme da izvodi samo ovlašćena servisna služba.*
 - *Pre svake upotrebe proverite da li na priključnom vodu ima oštećenja. Oštećeni priključni vod odmah dajte na zamenu*

- ovlašćenoj servisnoj službi/električaru.
- Za izbegavanje električnih nesreća preporučujemo da upotrebljavate utičnice sa prethodno spojenim nadstrujnim zaštitnim prekidačem (maks. 30 mA nazivne jačine okidne struje).
- Upotrebljavajte samo produžne kablove zaštićene od prskanja vode sa pečnikom od najmanje 3x1 mm².
- Kod zamene spojeva na strujnom ili produžnom kablju mora se obezbediti zaštita od prskanja i mehanička čvrstoća.
- Pre nego što se uređaj odvoji od strujne mreže, mora uvek prvo da se isključi preko glavnog prekidača.
- U slučaju stvaranja pene ili izbijanja tečnosti odmah isključite uređaj i izvucite strujni utikač!

⚠ UPOZORENJE

Nemojte da koristite nagrizajuća sredstva, sredstva za čišćenje stakla ili univerzalna sredstva za čišćenje! Uređaj nikada ne uranjajte u vodu.

Kovitlanjem i mešanjem izvesnih materija sa usisnim vazduhom mogu se formirati eksplozivna isparenja i smese! Nikada nemojte usisavati sledeće:

- Eksplozivne ili zapaljive gasove, tečnosti i prašinu (reaktivnu prašinu)
- Reaktivnu metalnu prašinu (od npr. aluminijuma, magnezijuma, cinka) u spoju sa jako alkalnim i kiselim sredstvima za čišćenje
- Nerazređene jake kiseline i baze
- Organske rastvarače (npr. benzin, razređivače za boje, aceton, lož ulje).
- Ove supstance mogu takođe nagristi materijale od kojih je sačinjen uređaj.

Simboli u uputstvu za rad

⚠ OPASNOST

Ukazuje na neposredno preteću opasnost koja dovodi do teških telesnih povreda ili smrti.

⚠ UPOZORENJE

Ukazuje na eventualno opasnu situaciju koja može dovesti do teških telesnih povreda ili smrti.

⚠ OPREZ

Ukazuje na eventualno opasnu situaciju koja može dovesti do lakših telesnih povreda ili izazvati materijalnu štetu.

PAŽNJA

Napomena koja ukazuje na eventualno opasnu situaciju koja može izazvati materijalne štete.

Stavljanje u pogon

Opis uređaja

Sadržaj isporuke Vašeg uređaja je prikazan na ambalaži. Pre vađenja uređaja iz ambalaže proverite da li je sadržaj potpun.

Ako pribor nedostaje ili je došlo do oštećenja prilikom transporta, molimo da o tome obavestite svog prodavca.

Slike pogledajte na preklopnoj stranici!



Slika **1**

- 1 Kućište motora
- 2 Ručka za nošenje
- 3 Penasti filter
- 4 Zatvarač filtera
- 5 Mrežni priključni kabl sa utikačem
- 6 Prihvatni držač priključnog kabla
- 7 Prekidač za usisavanje (0 / I)
- 8 Prekidač za prskanje (0 / I)
- 9 Bravica rezervoara za svežu vodu
- 10 Rezervoar za svežu vodu
- 11 Posuda
- 12 Upravljački valjci
- 13 Priključak za usisno crevo višenamenskog usisavača
- 14 Priključak creva za prskanje
- 15 Usisno crevo
- 16 drška
- 17 Ispust sporednog vazduha
- 18 Ručka za rasprskavanje magle
- 19 Neučvršćeno crevo za prskanje
- 20 Uskočni zatvarači (10x)
- 21 Usisne cevi 2 x 0,5 m
- 22 Prihvatnik usisnih cevi i pribora
- 23 Podna prskalica za čišćenje tepiha sa nastavkom za tvrde površine
- 24 Ručna prskalica za čišćenje tekstilnog nameštaja *
- 25 Adapter za ručnu prskalicu za čišćenje tapaciranih površina *

* SE 4001 Plus

Dodatni pribor za usisavanje

- 26 Mlaznica za pranje poda sa nastavkom za tvrde površine
- 27 Mlaznica za meke podloge
- 28 Nastavak za fuge
- 29 Filter-kesa

Pre upotrebe

Slika **2**

- **Skinite rezervoar sveže vode.** Pritisnite bravicu i skinite rezervoar.

Napomena:

Kućište motora može da se skinu samo ako je prethodno izvađen rezervoar sveže vode.

Slika **3**

- **Skinite kućište motora.** Ručku za nošenje preklonite prema napred i na taj način deblokirajte posudu. Izvadite iz posude pribor i točkice.

Slika **4**

- Okrenite posudu pa u otvore na njenom dnu ugurajte točkice do kraja.

Slika **5**

- Okrenite kućište motora na drugu stranu pa postavite penasti filter na filtersku korpu.
- Natakните zatvarač filtera pa ga okrenite da bi se zabravio.
- **Postavite kućište motora.** Zabravite povlačenjem uvis.

Slika **6**

- **Umetnite rezervoar sveže vode.** Najpre postavite donji deo, a potom pritisnite gore prema kućištu motora i proverite da li je uglavljen.

Slika **7**

- Nagurajte ručku za rasprskavanje na dršku tako da dosedne.
- Crevo za prskanje od ručke za rasprskavanje pričvrstite uz pomoć 7 uskočna zatvarača na usisno crevo.
- Natakните usisno crevo i crevo za prskanje na priključke na uređaju.

Napomena

: Čvrsto pritisnite usisno crevo u priključak tako da se uglavi.

Slika **8.1**

- Sastavite usisne cevi i natakните ih na dršku.
- Neučvršćeno crevo za prskanje utakните u ručku za rasprskavanje i pričvrstite pomoću 3 priložena uskočna zatvarača na usisne cevi.
- Natakните podni nastavak na usisnu cev, a crevo za prskanje u podni nastavak. Okrenite spoljašnju sigurnosnu polugu i njome blokirajte crevo za prskanje.

Time je uređaj pripremljen za mokro usisavanje.

Mokro čišćenje ručnom prskalicom za čišćenje tapaciranih površina*

Slika **8.2**

- Za montažu ručne prskalice treba priključiti priloženi adapter između ručne prskalice za čišćenje tapaciranih površina i ručke i uglaviti.

* SE 4001 Plus

Rukovanje

PAŽNJA

Uvek radite sa umetnutim sunderastim filterom, kako pri pranju tako i pri mokrom i suvom usisavanju.

Mokro usisavanje tepiha i tvrdih površina

PAŽNJA

Pre upotrebe uređaja na neupadljivom mestu objekta koji se čisti ispitajte postojanost boja i otpornost na vodu.

Nemojte čistiti podloge koje su osetljive na vodu (npr. parket), jer u njih može prodreti vlaga i oštetiti ih.

Napomena:

Topla voda (najviše 50°C) povećava učinak čišćenja.

Mokro usisavanje toplih podova

- Ručnom prskalicom bez nastavka za tvrde površine.

Molimo Vas da za čišćenje koristite samo deterđent za pranje tepiha RM 519 proizvođača KÄRCHER.

Mokro usisavanje tvrdih površina

- Ručnom prskalicom sa nastavkom za tvrde površine.

Bočno nagurajte nastavak za tvrde površine na podnu prskalicu. Gumena traka okrenuta je prema napred, a trake za četkanje prema nazad.

Punjenje rezervoara sveže vode

Napomena: Rezervoar za svežu vodu se radi punjenja može skinuti, a može se i napuniti direktno na uređaju.

Slika **9**

- Preklopite poklopac rezervoara uvis.
- Ulijte 100-200 ml (količina zavisi od stepena zaprljanosti) deterdženta TM 519 u rezervoar sveže vode pa zatim dolijte svežu vodu, pazeći da ne prepunite.
- Ponovo zatvorite poklopac rezervoara.

Početak rada

Slika **10**

- Strujni utikač utaknite u utičnicu.
- Pritisnite prekidač za usisavanje (položaj I), usisna turbina radi.

Slika **11**

- Potpuno zatvorite ispušt sporednog vazduha na dršci.

Slika **12**

- Pritisnite prekidač za prskanje (položaj I), pumpa za deterdžent je spremna.
- Za prskanje rastvora deterdženta pritisnite polugu na ručki za rasprskavanje.
- Površinu koju čistite prelazite u preklapajućim putanjama. Pri tome povlačite (ne gurajte) nastavak unazad.

Pražnjenje posuda tokom rada

Napomena: Ako je posuda puna, plovak zatvara usisni otvor, a uređaj radi uz povećan broj obrtaja. Odmah isključite uređaj i ispraznite posudu.

- Isključite uređaj pritiskom na prekidač za usisavanje i prskanje (položaj 0).
- Skinite pribor i rezervoar sveže vode i deblokirajte kućište motora.
- Skinite kućište motora i ispraznite posudu.

Saveti za čišćenje / način rada

- Uvek radite od svetla ka senci (od prozora ka vratima).
- Uvek radite od očišćene ka neočišćenoj površini.
- Tepisi sa poleđinom od jute se pri mokrom čišćenju mogu skupiti i pustiti boju.
- Nakon čišćenja, dok su još mokri, iščetkajte debele tepihe u smeru tkanja (na primer četkom za tkaninu ili četkom za ribanje).
- Ponovno brzo prljanje tekstilnih podnih obloga možete sprečiti nanošenjem sredstva za impregnaciju Care Tex RM 762 nakon mokrog čišćenja.
- Za izbegavanje ulegnuća i mrlja od rđe, na očišćenu površinu možete stati ili postaviti nameštaj tek nakon što se osuši.

Metode čišćenja

Laka / normalna zaprljanja

- Uključite usisavanje i prskanje (položaj I).
- U jednom radnom ciklusu istovremeno prskajte i usisavajte rastvor deterdženta.
- Potom isključite prekidač za prskanje pa usisajte ostatke deterdženta.
- Nakon čišćenja još jednom operite tepihe čistom, toplom vodom i po želji ih impregnirajte.

Jaka zaprljanja ili mrlje

- Uključite prskanje (položaj I).

- Nanesite rastvor deterdženta i ostavite ga da deluje 10 do 15 minuta (usisavanje je isključeno).
- Zatim očistite površinu kao da je lako / normalno zaprljana.
- Nakon čišćenja još jednom operite tepihe čistom, toplom vodom i po želji ih impregnirajte.

Završetak pranja

- Isperite vodove za prskanje u uređaju, u tu svrhu: u rezervoar za deterdžent ulijte oko 1 litar čiste vode. Mlaznicu držite preko odvoda, pa uključite pumpu za prskanje i pustite da radi sve dok se ne potroši čista voda.

Primena uređaja kao višenamenskog usisavača

Napomena

Kako biste uređaj koristili kao višenamenski usisavač, moguće je skinuti ručku za rasprskavanje i crevo za prskanje.

Slika **13**

- Skinite creva za prskanje i uskočne zatvarače sa usisnog creva i usisnih cevi.
- Pritisnite obe bočne izbočine pa skinite ručku za rasprskavanje sa drške.

PAŽNJA

Prilikom suvog usisavanja uvek radite sa umetnutom filterskom vrećicom, osim ako koristite uložni filter (poseban pribor). Posuda i pribor moraju uvek da budu suvi jer se u suprotnom može nahvatati prljavština.

- Izaberite željeni pribor pa ga nataknite na usisnu cev odnosno direktno na dršku.

Slika **14**

- Umetnite filtersku vrećicu.
- Izaberite željeni pribor pa ga nataknite na usisnu cev odnosno direktno na dršku.
- Uključite usisavanje (položaj I).

Usisavanje sa tvrdih površina

- Uglavak za tvrde površine utisnite u podnu sisaljku. Vlakna četke treba da budu okrenuta prema napred.

Usisavanje sa toplih podova

- Radite bez nastavka za tvrde površine.

Slika **15**

- Usisnu silu možete prilagoditi otvaranjem odnosno zatvaranjem ispusta sporednog vazduha.

Napomena:

Nakon korišćenja ponovo zatvorite ispušt sporednog vazduha!

Usisavanje vode

PAŽNJA

Ne upotrebljavajte filtersku vrećicu!

Napomena: Ako je posuda puna, plovak zatvara usisni otvor, a uređaj radi uz povećan broj obrtaja. Odmah isključite uređaj i ispraznite posudu.

- Za usisavanje vlage odnosno tečnosti nataknite željeni pribor na usisnu cev odnosno direktno na dršku.
- Uključite usisavanje (položaj I).

Slika **16**

- Ako treba usisati veće količine vode, otvorite ispušt sporednog vazduha. Nakon korišćenja ga ponovo zatvorite.
- Ispraznite napunjenu posudu (vidi poglavlje "Pražnjenje posude").

Nakon upotrebe

- Isključite uređaj.
- Ispraznite napunjenu posudu (vidi poglavlje "Pražnjenje posude").
- Temeljno isperite posudu čistom vodom.
- Nakon svake primene odvojite pribor od uređaja i razdvojite crevo, nastavke i produžne cevi.
Napomena: Može doći do kapanja eventualno preostale vode, stoga je najbolje da delove najpre odložite u kadu ili neko veće korito.
- Svaki deo zasebno isperite tekućom vodom i ostavite ih da se osuše.
- Operite penasti filter u tekućoj vodi i pre ponovnog postavljanja ga pustite da se dobro osuši.
- Ostavite uređaj otvoren da bi se osušio.
- **Odložite uređaj.** Odložite pribor uz uređaj i čuvajte u suvim prostorijama.

Nega, održavanje

Čišćenje uređaja

U slučaju neravnomernog mlaza.

Slika **17**

- Otpustite i izvucite držač nastavka pa očistite ili zamenite nastavak za prskanje.

Čišćenje mrežice u rezervoaru sveže vode

1 x godišnje ili po potrebi.

Slika **18**

- Okrenite i otpustite bravicu. Izvadite mrežicu prema gore pa je operite u čistoj vodi.

Smetnje

Voda ne izlazi iz nastavka

- Napunite rezervoar sveže vode.
- Proverite ispravnost položaja rezervoara za svežu vodu.
- U slučaju kvara pumpe za deterđent obratite se servisnoj službi.

Neravnomerno prskanje

- Očistite nastavak za prskanje podne prskalice.

Nedovoljan učinak usisavanja

- Zatvorite ispušt sporednog vazduha na dršci.
Vidi i sliku 11
- Pribor, usisno crevo ili usisne cevi su začepljene, uklonite začepljenje.
- Ako je filter-kesa puna, stavite novu
kataloški broj pogledajte na listi zamenskih delova na kraju ovih uputstava
- Očistite penasti filter.

Pumpa za deterđent je bučna

- Dopunite rezervoar sveže vode.

Uređaj ne radi

- Utaknite strujni utikač.
- Aktivirala se zaštita od pregrevanja, ostavite uređaj da se ohladi.

Tehnički podaci

Napon 1~ 50-60 Hz	220 - 240V	V
Mrežni osigurač (inertan)	10	A
Volumen spremnika	18	l
Maks. količina primljene vode	4	l
Snaga P _{nominalna}	1200	W
Snaga P _{maks}	1400	W
Strujni kabal	H05-VV-F2x0,75	
Zvučni pritisak (EN 60704-2-1)	74	dB(A)

Zadržavamo pravo na tehničke promene!

Poseban pribor

	kataloški br.
Filterske vrećice (5 kom.)	6.959-130.0
Uložni filter	6.414-552.0
Ručna prskalica za čišćenje tekstilnog nameštaja*	2.885-018.0
Sredstvo za pranje tepiha RM 519 (boca od 1 l)	
Međunarodno	6.295-771.0
Sredstvo za impregnaciju tekstila Care Tex RM 762 (boca od 0,5 l)	
Međunarodno	6.295-769.0

*Obim isporuke SE 4001 Plus

Съдържание

Общи указания	BG	5
Указания за безопасност	BG	5
Символи в Упътването за работа	BG	8
Пускане в експлоатация	BG	8
Обслужване	BG	9
Спиране на експлоатация	BG	10
Грижи, обслужване	BG	11
Повреди	BG	11
Технически данни	BG	11
Елементи от специалната окомплектовка .	BG	11

Общи указания

Уважаеми клиенти,



Преди първото използване на Вашия уред прочетете това оригинално инструкции упътване за работа, действат според него и го запазете за по-късно използване или за следващия притежател.

Употреба по предназначение

Този уред е разработен за частна употреба и не е предвиден за натоварванията на промишлената употреба.

- С покупката на този уред Вие сте придобили един уред за впръскване и екстрахиране за поддържащо почистване респ. основно почистване на подове с килими с дълбоко въздействие на почистването.
- С приставката за твърди повърхности за подовата пръскаща дюза Ex (в обема на доставка) можете да почиствате и твърди повърхности.
- Със съответната принадлежност (в обема на доставка) може да се използва и като многофункционална прахосмукачка.

Опазване на околната среда



Опаковъчните материали могат да се рециклират. Моля не хвърляйте опаковките при домашните отпадъци, а ги предайте на вторични суровини с цел повторна употреба.



Старите уреди съдържат ценни материали, подлежащи на рециклиране, които могат да бъдат употребени повторно. Батериите и акумулаторите съдържат вещества, които не бива да попадат в околната среда. Поради това моля отстранявайте старите уреди, батериите и акумулаторите посредством подходящи за целта системи за събиране.

Указания за съставките (REACH)

Актуална информация за съставките ще намерите на:

www.kaercher.com/REACH

Служба за работа с клиенти

При въпроси и повреди Вашият дистрибутор на KÄRCHER ще Ви помогне с удоволствие.

Поръчка на резервни части и специални принадлежности

Използвайте само оригинални резервни части или принадлежности, които се позволяват от производителя, за да не ограничите сигурността на уреда. Резервни части и принадлежности ще получите от Вашия търговец или във филиала на KÄRCHER. (Адресите ще намерите на задната страница)

Гаранция

Във всяка страна са валидни издадените условия за гаранция от страна на наше оторизирано дружество за разпространение на продуктите ни. Евантуални повреди в уреда в рамките на срока на гаранцията се отстраняват безплатно, ако причината за тях е в материала или при производството. В случай на използване на правото на гаранция се обръщайте, моля, към Вашия търговец или най-близкия оторизиран сервиз, като представите борудването и документа за покупка.

Указания за безопасност

Освен указанията в това ръководство трябва да се спазват и общовалидните законодателни предписания за безопасност и предпазване от нещастни случаи.

Всяка употреба, която не съответства на приложените указания, води до отмяна на гаранцията.

- *Този уред не е предназначен за това, да бъде използван от лица с ограничени физически, сензорни и умствени способности и липса на опит и/или липса на познания, освен ако те са под надзора на отговарящо за тяхната безопасност лице или са получили от него инструкции, как да използват уреда.*
- *Деца не бива да играят с уреда.*

- Децата трябва да бъдат под надзор, за да се гарантира, че няма да играят с уреда.
- Почистването и поддръжката от страна на потребителя не бива да се извършват от деца без надзор.
- Дръжте опаковъчното фолио далече от деца, съществува опасност от задушаване!
- Уредът да се изключва след всяко използване или преди всяко почистване/поддръжка.
- Опасност от пожар. Не засмуквайте горящи или тлеещи предмети.
- Уредът трябва да се поставя върху стабилна основа.
- Потребителят трябва да използва уреда според предписанията. По време на работа той трябва да се съобразява с околните предмети и да внимава за трети лица и особено за деца.
- Преди използване уреда и принадлежностите да се проверят за съответствие на изискванията състояние. Ако уредът не е в отлично състояние, използването му е забранено.
- Никога не потапяйте уреда, кабела или щепсела във вода или други течности.
- Забранена е работата във взривоопасни помещения. При работа с уреда в опасни зони да се спазват съответните мерки за безопасност.
- Пазете уреда от външни климатични влияния, влажност и източници на топлина.
- Ако уредът падне, той трябва да бъде проверен от оторизиран сервиз, тъй като може да са възникнали вътрешни неизправности, които да нарушат безопасността на продукта.
- Не изсмуквайте отровни субстанции.
- Не изсмуквайте материали като гипс, цимент и т.н., тъй като в контакт с вода те се втвърдяват и могат да увредят функцията на уреда.
- По време на експлоатация е необходимо уредът да бъде в хоризонтално положение.
- Използвайте само препоръчаните от производителя почистващи средства и спазвайте указанията за приложение, отстраняване и предупрежденията на про-

изводителя на почистващото средство.

⚠ ОПАСНОСТ

- Уредът да се включва само към надлежно заземен контакт.
- Свързвайте уреда само към променлив ток. Напрежението трябва да съответства на цитираното върху табелката на уреда напрежение.
- Никога не докосвайте контакта и щепсела с влажни ръце.
- Щепселите да не се изваждат посредством издърпване на присъединителния кабел от контакта.
- Преди всякакви работи по поддръжката уредът да се изключва и щепселът да се изважда от контакта.
- Ремонтни работи и работи по електрическите елементи могат да се извършват само от оторизиран сервиз.
- Преди всяко свързване на кабела с контакта на електрозахранването, проверявайте кабела за повреди. Незабавно предайте повредените свързващи кабели за подмяна на оторизиран сервиз/електротехник.
- За да избегнете аварии с тока, Ви препоръчваме да използвате контакти, преди които е монтиран

предпазител (максимално 30 mA номинална сила на тока за задействане).

- Използвайте единствено водоустойчив удължителен кабел с напречно сечение минимум 3x1 mm².
- При подмяна на съединения на мрежовия или удължителния кабел трябва да се гарантира осигуряване на водозащита и механична здравина.
- Преди да изключите уреда от електрическата мрежа, първо го изключете от основния ключ.
- Ако се образува пяна или изтича течност, изключете уреда веднага или извадете щепсела!

⚠ ПРЕДУПРЕЖДЕНИЕ

Не използвайте абразивни средства, препарати за почистване на стъкло или универсални почистващи препарати! Никога не потапяйте уреда във вода.

При завихряне с въздуха за всмукване определени вещества могат да образуват експлозивни пари или смеси! Никога не изсмуквайте следните вещества:

- Експлозивни или горими газове, течности и прахове (реактивни прахове)
- Реактивните метални прахове (напр. алуминий, магнезий, цинк) във връзка

- със силно активни и кисели почистващи препарати*
- *Неразредени силни киселини и основи*
 - *органични разтворители (напр. бензин, разреждители за бои, ацетон, нафта).*
 - *Освен това тези вещества могат да повредят материалите, използвани при изработката на уреда.*

Символи в Упътването за работа

⚠ ОПАСНОСТ

За непосредствено грозяща опасност, която води до тежки телесни повреди или до смърт.

⚠ ПРЕДУПРЕЖДЕНИЕ

За възможна опасна ситуация, която би могла да доведе до тежки телесни повреди или смърт.

⚠ ПРЕДПАЗЛИВОСТ

За възможна опасна ситуация, която би могла да доведе до леки телесни повреди или материални щети.

ВНИМАНИЕ

Указание за възможна опасна ситуация, която може да доведе до материални щети.

Пускане в експлоатация

Описание на уреда

Обемът на доставка на уреда е изобразен на опаковката. При разопаковане проверете дали съдържанието е пълно.

При липсващи принадлежности или при транспортни щети моля уведомете Вашия търговец.

Вижте схемите на разгънатата страница!

Фигура **1**

- 1 Корпус на двигателя
- 2 Дръжка за носене



- 3 Филтър от пенопласт
- 4 Фиксиране на филтъра
- 5 Захранващ кабел с щепсел
- 6 Съхранение, захранващ кабел
- 7 Прекъсвач за изсмукване (0 / I)
- 8 Прекъсвач за пръскане (0 / I)
- 9 Деблокиране, резервоар за прясна вода
- 10 Резервоар чиста вода
- 11 Резервоар
- 12 Водещи колела за придвижване
- 13 Съхранение на всмукателния маркуч на многофункционалната прахосмукачка
- 14 Извод, маркуч за впръскване
- 15 Маркуч за боклук
- 16 Ръкохватка
- 17 Шибър за страничен въздух
- 18 Дръжка впръскване с лост за впръскване
- 19 Маркуч за впръскване свободен
- 20 Закрепващ клипс (10x)
- 21 Всмукателни тръби 2 x 0,5 м
- 22 Място за съхранение на тръбите за всмукване и принадлежностите
- 23 Накрайник за разпръскване подова дюза Ех за почистване на подове с килими, с приставка за твърди повърхности
- 24 Ръчна пръскаща дюза ех за почистване * на мека мебел
- 25 Адаптер за ръчна пръскаща дюза Ех за * почистване на меки мебели

* SE 4001 Plus

Допълнителни изсмукващи принадлежности

- 26 Дюза за под с вграден вариант за почистване на твърди повърхности
- 27 Дюза за почистване на тапицерии
- 28 Дюза за почистване на фуги
- 29 Филтърна торбичка

Преди пускане в експлоатация

Фигура **2**

- **Сваляне на резервоара за чиста вода.** Натиснете деблокирането и свалете резервоара.

Забележка:

Корпуса на мотора може да се свали само, ако преди това е свален резервоара за чиста вода.

Фигура **3**

- **Свалете корпуса на мотора.** За целта обърнете напред дръжката за носене, така се деблокира резервоара. Свалете принадлежностите и водещите колела от резервоара.

Фигура **4**

- Завъртете резервоара, водещите колела натиснете в отворите на пода на резервоара до упор.

Фигура **5**

- Завъртете корпуса на мотора и поставете филтъра от пенопласт на филтърната кошничка.
- Поставете фиксирането на филтъра и го завъртете за да се блокира.
- **Поставете корпуса на мотора.** За блокиране издърпайте нагоре дръжката за носене.

Фигура 6

- **Поставяне на резервоара за чиста вода.**
Първо поставете долната част, след това натиснете горе към корпуса на мотора, проверете, дали се е фиксирал.

Фигура 7

- Избутайте дръжка впръскване, тя се фиксира.
- Закрепете маркуча за впръскване на дръжка впръскване с 7 закрепващи клипса на маркуча за всмукване.
- Поставете маркуча за всмукване и маркуча за впръскване на изводите на уреда.

Забележка

: Притиснете маркуча за всмукване добре в извода, за да се фиксира.

Фигура 8.1

- Пъхнете всмукващите тръби една в друга и на дръжката.
- Пъхнете свободния впръскващ маркуч в дръжка впръскване и го закрепете с 3 приложени фиксиращи щифта на всмукателните тръби.
- Поставете дюзата за пода на всмукващите тръби, а впръскващия маркуч в дюзата за пода. Завертете външния предпазен лост и блокирайте с него впръскващия маркуч.

Сега уредът е подготвен за мокро почистване.

Мокро почистване с ръчна пръскаща дюза Ех за почистване на меки мебели**Фигура 8.2**

- За монтажа на ръчна пръскаща дюза Ех приложеният адаптер трябва да бъде свързан и фиксиран между ръчната пръскаща дюза ех за почистване на меки мебели и дръжката.

* SE 4001 Plus

Обслужване**ВНИМАНИЕ**

Работете винаги с поставения филтър от пенопласт, както при мокро почистване, така и при мокро и сухо изсмукване.

Мокро почистване килими/твърди повърхности**ВНИМАНИЕ**

Предметът, който се почиства преди прилагане на уреда да се провери за трайност на цвета и водоустойчивост на незабележимо място.

Не почиствайте чувствителни към водата настилки като напр. паркетни (влажгата може да проникне и да повреди пода).

Забележка:

Топлата вода (максимум 50 °C) повишава почистващото действие.

Мокро почистване на повърхности с килими

- С подова пръскаща дюза ех без крайник за твърди повърхности.

Моля използвайте за почистване само препарата за почистване на килими RM 519 на KARCHER.

Мокро почистване на твърди повърхности

- С подова пръскаща дюза ех с крайник за твърди повърхности.

Вкарайте крайника за твърди повърхности странично върху подовата пръскаща дюза ех. Гумената фаска сочи напред, ивицата с четки назад.

Пълнене на резервоара за чиста вода

Забележка: Резервоара за чиста вода може да се свали за пълнене или да се напълни направо на уреда.

Фигура 9

- Обърнете капака на резервоара нагоре.
- Налейте 100 - 200 мл (количеството варира според степента на замърсяване) от RM 519 в резервоара за чиста вода, напълнете с вода от водопровода, не препълвайте.
- Затворете отново капака на резервоара.

Започване на работа**Фигура 10**

- Включете щепсела в контакта.
- Натиснете прекъсвача за изсмукване (положение I), всмукателната турбина работи.

Фигура 11

- Затворете напълно шибъра за страничен въздух на дръжката.

Фигура 12

- Натиснете прекъсвача за пръскане (положение I), помпата за почистващ препарат е готова.
- За разпръскване на почистващия разтвор действат лоста на дръжка впръскване.
- Повърхността за почистване да се премине с припокриване. При това дюзата да се извади назад (да не се плъзга).

Изпразвайте резервоара по време на работа

Указание: Ако резервоарът е пълен, поплавък затваря всмукателния отвор и уредът работи с повишени обороти. Веднага изключете уреда и изпразвайте резервоара.

- Изключете уреда, за целта натиснете прекъсвача за изсмукване и впръскване (положение I).
- Свалете принадлежностите и резервоара за чиста вода и деблокирайте корпуса на мотора.
- Свалете корпуса на двигателя и изпразвайте резервоара.

Съвети при почистване/ Начина на работа

- Работете винаги от светлината към сянката (от прозореца към вратата).
- Работете винаги от почистената към все още не почистената повърхност.
- Настилки с килими с гръб от коноп при твърде мокри дейности могат да се свият и да променят цвета си.
- Дебелите килими след почистване да се изчеткат в мокро състояние по посока на косъма (напр. с метличка за влакна или груба четка).
- Импрегниране с Care Tex RM 762 след мокро почистване предотвратява бързото повторно замърсяване на текстилната настилка.
- По почистените повърхности да се ходи или да се поставят мебели едва след изсъхването им, за да се избегнат места с притискане или петна от ръжда.

Методи на почистване

Леки / нормални замърсявания

- Включете всмукване и разпръскване (положение I).
- Разтвор за почистване да се разпръсне и да се изсмучи едновременно в един работен ход.
- Накрая изключете прекъсвача за впръскване и изсмучете остатъците от почистващия разтвор.
- След почистването още веднъж почистете килимите с чиста, топла вода и по желание ги импрегнирайте.

Силни замърсявания или петна

- Включете впръскване (положение I).
- Почистващия разтвор да се нанесе и да се остави да действа 10 до 15 минути (всмукването е изключено).
- След това площта да се почисти както при леко / нормално замърсяване.
- След почистването още веднъж почистете килимите с чиста, топла вода и по желание ги импрегнирайте.

Приключване на мокрото почистване

- Промийте разпръскващите тръбопроводи в уреда, за целта:
Напълнете резервоара за почистващ препарат с ок. 1 литра чиста вода.
Задръжте дюзата над канала и включете разпръскващата помпа, докато чистата вода се изразходи.

Използване като многофункционална прахосмукачка

Указание

За да използвате уреда като многофункционална прахосмукачка, дръжка впръскване и впръскващ маркуч могат да бъдат свалени.

Фигура 13

- Да се свалят всмукващите маркучи и закрепващите клипсове на всмукателния маркуч и всмукателните тръби.
- Двете странични фиксиращи издатини на се натиснат и дръжка впръскване да се извади от дръжката.

ВНИМАНИЕ

При сухо изсмукване работете винаги с поставена филтърна торбичка, освен при използване на патронен филтър (специална принадлежност). Резервоарът и принадлежностите трябва да бъдат сухи, в противен случай ще полепне мръсотия.

- Изберете желаните принадлежности и ги поставете на всмукателните тръби респ. директно на дръжката.

Фигура 14

- Поставете филтърната торбичка.
- Изберете желаните принадлежности и ги поставете на всмукателните тръби респ. директно на дръжката.
- Включете изсмукване (положение I).

Изсмукване на твърди повърхнини

- Вложката твърди повърхнини да се притисне в подовата дюза. Четките трябва да сочат надолу.

Изсмукване на повърхнини с килими

- работете без крайника за твърди повърхности.

Фигура 15

- За адаптация на силата на изсмукване задействайте шибъра за страничен въздух.

Забележка:

След употреба затворете отново шибъра за страничен въздух!

Изсмукване на вода

ВНИМАНИЕ

Не използвайте филтърни торбички!

Указание: Ако резервоарът е пълен, поплавък затваря всмукателния отвор и уредът работи с повишени обороти. Веднага изключете уреда и изпразнете резервоара.

- За изсмукване на влага респ. мокри места поставете желаните принадлежности на всмукателните тръби респ. директно на дръжката.
- Включете изсмукване (положение I).

Фигура 16

- Отворете шибъра за страничен въздух, ако изсмуквате големи количества вода. След употреба отново да се затвори.
- Пълния резервоар да се изпразни (вижте глава "Изпразване на резервоара").

Спиране на експлоатация

- Изключете уреда.
- Пълния резервоар да се изпразни (вижте глава "Изпразване на резервоара").
- Изплакнете резервоара основно с чиста вода.
- След всяка употреба отделете принадлежностите от резервоара, както и маркуча, дюзата и удължителните тръби една от друга.
- Забележка:** Еwent. наличната още остатъчна вода може да капе, затова най-добре ги оставете в банята или във ваната.
- Изплакнете частите от принадлежностите под течаща вода и ги оставете да изсъхнат.
- Почистете филтъра от пенопласт под течаща вода, изсушете го добре, преди да го монтирате отново.
- Оставете уреда отворен, за да изсъхне.
- **Съхранение на уреда.** Приберете принадлежностите на уреда и съхранявайте в сухи помещения.

Грижи, обслужване

Почистване на уреда

При неравномерна струя на разпръскване.

Фигура **17**

- Освободете закрепването на дюзата и я извадете, почистете пръскащата дюза или я сменете.

Почиствайте цедката в резервоара за чиста вода

1 x годишно или при необходимост.

Фигура **18**

- Завъртете блокировката и я освободете. Извадете цедката нагоре и я почистете под чиста вода.

Повреди

Не изтича вода от дюзата

- Напълнете резервоара за честа вода.
- Проверете правилното положение на резервоара за чиста вода.
- Дефектна помпа почистващ препарат, обърнете се към сервиза.

Неравномерна струя на разпръскване

- Почистете пръскащата дюза на крайника за разпръскване подова дюза ех.

Недостатъчна мощност на изсмукване

- Затворете шибъра за страничен въздух на дръжката.
Вижте също фигура 11
- Принадлежностите, всмукателният маркуч или всмукателните тръби са запушени, отстранете запушването.
- Филтърната торбичка е пълна, поставете нова торбичка
за номера за поръчка виж списъка с резервни части в края на настоящото упътване
- Почистете филтъра от пенопласт.

Помпата на почистващия препарат е шумна

- Допълнете резервоара за чиста вода.

Уредът не работи

- Включете щепсела в електрическата мрежа.
- Защитата от прегряване се е задействала, оставете уреда да се охлади.

Технически данни

Напрежение 1~ 50-60 Hz	220 - 240V	V
Предпазител (инертен)	10	A
Обем на резервоара	18	л
Постъпваща вода, макс.	4	л
Мощност P _{ном.}	1200	W
Мощност P _{макс.}	1400	W
Захранващ кабел	H05-VV-F2x0,75	
Допустимо ниво на шум (EN 60704-2-1)	74	dB(A)

Запазваме си правото на технически изменения!

Елементи от специалната окомплектовка

	№ за поръчка
Филтърни торбички (5 бр.)	6.959-130.0
Филтърен патрон	6.414-552.0
Ръчна пръскаща дюза ех за почистване на мека мебел*	2.885-018.0
Препарат за почистване на килими RM 519 (бутилка от 1 л) Интернационално	6.295-771.0
Препарат за импрегниране на текстил Care Tex RM 762 (0,5 л бутилка) Интернационално	6.295-769.0

*Обем на доставката SE 4001 Plus

Sisukord

Üldmärkusi	ET	5
Ohutusalsed märkused	ET	5
Kasutusjuhendis olevad sümbolid	ET	7
Kasutuselevõtt	ET	7
Käsitsemine	ET	8
Kasutuselt võtmine	ET	9
Hooldus	ET	10
Rikked	ET	10
Tehnilised andmed	ET	10
Erivarustus	ET	10

Üldmärkusi

Väga austatud klient,



Enne sesadme esmakordset kasutuselevõttu lugege läbi algupärane kasutusjuhend, toimige sellele vastavalt ja hoidke see hilisema kasutamise või uue omaniku tarbeks alles.

Sihipärane kasutamine

See seade töötati välja erakasutuseks ega ole ette nähtud professionaalse kasutamiseks kaasnevaks koormuseks.

- Selle masina ostmisega omandasite piserdus-ekstraktsiooniseadme vaipkatete jooksvaks või põhipuhastuseks; masinal on süvapuhastustoime.
- Kasutades piserdus-ex-põrandaotsakul kõvade pindade sisendit (kuulub tarnekomplekti), võib puhastada ka kõvasid pindu.
- Vastavat tarvikut kasutades (tarnekomplektis) saab seda kasutada ka universaalimurina.

Keskkonnanõuet



Pakendmaterjalid on taaskasutatavad. Palun ärge visake pakendeid majapidamisprahi hulka, vaid suunake need taaskasutusse.



Vanad seadmed sisaldavad taaskasutatavaid materjale, mis tuleks suunata taaskasutusse. Patareid ja akud sisaldavad aineid, mis ei tohi sattuda keskkonda. Palun likvideerige vanad seadmed, patareid ja akud seetõttu vastavate kogumisüsteemide kaudu.

Märkusi koostisainete kohta (REACH)

Aktuaalse info koostisainete kohta leiate aadressilt: www.kaercher.com/REACH

Klienditeenindus

Küsimuste ja rikete korral aitab teid KÄRCHER'i filiaal.

Varuosade ja lisaseadmete tellimine

Kasutage ainult originaalvaruosi ja -tarvikuid, mis on tootja poolt aktsepteeritud. Nii väldite seadme ohutuse vähenemist.

Varuosi ja lisaseadmeid saate seadme müüjalt või oma piirkonna KÄRCHERi filiaalilt. (Aadressi vt tagaküljelt)

Garantii

Igas riigis kehtivad vastava volitatud müügiesindaja antud garantiitingimused. Seadmel esinevad tõrked kõrvaldame garantiiajal tasuta, kui põhjuseks on materjali- või valmistusviga. Garantiijuhtumi korral palun pöördu-

da müüja või lähima volitatud hooldustöökoja poole, esitades ostu tõendava dokumendi.

Ohutusalsed märkused

Lisaks käesolevas kasutusjuhendis toodud märkustele tuleb järgida ka seadusandja üldisi ohutusalsed ja õnnetusjuhtumite vältimise eeskirju.

Igasugune kasutusviis, mis ei ole kooskõlas käesolevate juhistega, toob kaasa garantii kustumise.

- Seda seadet ei tohi kasutada piiratud füüsiliste, sensoorsete või vaimsete võimetega inimesed või kogemuste ja/või teadmisteta isikud; kui siis ainult nende ohutuse eest vastutava isiku järelevalve all või kui neid on õpetatud seadet kasutama ja nad on mõistnud sellest tulenevaid ohtusid.
- Lapsed ei tohi seadmega mängida.
- Laste üle peab olema järelevalve tagamaks, et nad seadmega ei mängiks.
- Puhastamist ja kasutajahooldust ei tohi teostada lapsed ilma järelevalveta.
- Hoidke pakendikiled lastele kättesaamatuna - lämbumisoh!
- Lülitage masin pärast iga kasutamist ja enne iga puhastamist/hooldust välja.
- Tuleoh. Ärge imege masinasse põlevaid ega hõõguvaid esemeid.
- Seade peab olema stabiilsel alusel.

- Käitaja peab seadet kasutama sihipäraselt. Ta peab arvestama kohalike oludega ja jälgima seadmega töötades kolmandaid isikuid, eriti lapsi.
 - Kontrollige enne kasutamist, kas seadme ja tarvikute seisund vastab nõuetele. Juhul kui seisund ei ole laitmatu, ei tohi seadet või tarvikut kasutada.
 - Ärge kunagi sukeldage seadet, kaablit ega pistikut vette või muudesse vedelikesse.
 - On keelatud kasutada seadet plahvatusohustatud ruumides. Kui kasutate seadet ohualas, tuleb järgida vastavaid ohutusala eeskirju.
 - Kaitske seadet äärmuslike ilmastikutingimuste, niiskuse ja kuumusallikate eest.
 - Kui seade kukub maha, peab volitatud klienditeenindus seda kontrollima, sest võimalikud on sisemised rikked, mis vähendavad toote turvalisust.
 - Ärge imege seadmesse mürgiseid aineid.
 - Ärge kunagi imege sellised materjale nagu kips, tsement jne., sest kokkupuutel veega võivad need kivistuda ja ohustada seadme tööd.
 - Töö käigus peab seade olema horisontaalses asendis.
 - Kasutage ainult tootja poolt soovitatud puhastusaineid ning järgige puhastusaine tootjate kasutus- ja kõrvaldamisnõudeid ning hoiatusi.
- △ OHT**
- Ühendage seade vooluvõrku ainult nõuetekohaselt maandatud pistikutega.
 - Seadet tohib ühendada ainult vahelduvvoolutoitega. Pinge peab vastama seadme tüübisildil esitatud pingele.
 - Võrgupistikut ega pistikupesast ei tohi kunagi puutuda niiske kätega.
 - Võrgupistikut pistikupesast välja tõmmates ärge hoidke kinni ühenduskaablist.
 - Lülitage enne kõiki hooldustöid masin välja ja tõmmake võrgupistik välja.
 - Remonditöid ja töid elektriliste komponentide juures tohib teha ainult volitatud hooldustöökoda.
 - Enne igakordset kasutamist tuleb kontrollida, et võrgupistikuga toitejuhe oleks kahjustusteta. Kahjustatud toitejuhe lasta viivitamatult volitatud hooldustöökojal/elektrikul välja vahetada.
 - Elektriõnnetuste vältimiseks soovitame kasutada ettelülitatud rikkevoolu-kaitselülitiga (max 30 mA rakendumise nimivoolutugevusega) pistikupesid.
 - Kasutage ainult veepritsmete vastu kaitstud pikenduskaablit, mille ristlõige on vähemalt 3x1 mm².
 - Võrgu- või pikenduskaabli konnektorite väljavahetamise korral peab olema tagatud

kaitstus veepritsmete vastu ning mehhaaniline stabiilsus.

- *Enne seadme lahutamist vooluvõrgust, tuleb see alati esmalt pealülitist välja lülitada.*
- *Vahu tekkimisel või vedeliku lekkimisel tuleb seade kohe välja lülitada või võrgupistik pistikupesast välja tõmmata!*

△ HOIATUS

Ärge kasutage küürimisvahendeid ega klaasi- või universaalpuhastusvahendeid! Ärge sukeldage seadet kunagi vette.

Mõned ained võivad imiõhu keermises moodustada plahvatusohtliku auru või gaasisegu!

Ärge kunagi kasutage imurit järgmiste ainete eemaldamiseks:

- *Plahvatusohtlikud või kergesisüttivad gaasid, vedelikud ja tolmu (reaktiivne tolmu)*
- *Reaktiivne metallitolmu (nt alumiinium, magneesium, tsink) ühenduses tugevasti leeliseliste ja happeliste puhastusvahenditega*
- *Lahjendamata kanged happed ja alused*
- *Orgaanilised lahused (nt bensiin, värvilahustid, atsetoon, kütteõli).*
- *Lisaks võivad need ained kahjustada seadme valmistamisel kasutatud materjale.*

Kasutusjuhendis olevad sümbolid

△ OHT

Vahetult ähvardava ohu puhul, mis toob kaasa raskeid kehavigastusi või surma.

△ HOIATUS

Võimaliku ohtliku olukorra puhul, mis võib põhjustada raskeid kehavigastusi või surma.

△ ETTEVAATUS

Võimaliku ohtliku olukorra puhul, mis võib põhjustada kergeid vigastusi või materiaalselt kahju.

TÄHELEPANU

Viide võimalikule ohtlikule olukorrale, mis võib põhjustada materiaalselt kahju.

Kasutuselevõtt

Seadme osad

Selle seadme tarnekomplekt on kujutatud pakendil. Kontrollige lahti pakkides paki sisu. Kui tarvikuid on puudu või transpordikahjustuste korral teatage palun kaupmehele.

Jooniseid vt volditaval leheküljel!

- Joonis **1**
- 1 Mootori korpus
 - 2 Kandekäepide
 - 3 Vahtkummist filter
 - 4 Filtrilukk
 - 5 Toitejuhe, pistikuga
 - 6 Säilitamine, voolukaabel
 - 7 Imemislüliti (0 / I)
 - 8 Pihustuslüliti (0 / I)
 - 9 Lukustusest vabastamine, puhta vee paak
 - 10 Puhta vee paak
 - 11 Paak
 - 12 Juhtrullid
 - 13 Universaalimuri imivooliku ühendus
 - 14 Ühendus, piserdusvoolik
 - 15 Imemisvoolik
 - 16 Käepide
 - 17 Kõrvalõhu siiber
 - 18 Piserduskäepide piserdushoovaga
 - 19 Piserdusvoolik lahti
 - 20 Kinnitusklambrid (10x)
 - 21 Imemistorud 2 x 0,5 m
 - 22 Imitorude ja tarvikute koht
 - 23 Piserdus-ex-põrandadüüs vaipkatete puhastamiseks, kõvade pindade otsakuga



- 24 Piserdus-eks käsidüüs polstrite puhastami- * seks
- 25 Sprüh-ex-käsidüüsi adapter polstrite puhas- * tamiseks
- * SE 4001 Plus
- Täiendavad puhastustarvikud**
- 26 Kõvade pindade lisaga pörandaotsik
- 27 Polsterdüüs
- 28 Vuugiotsik
- 29 Filterkott

Enne seadme kasutuselevõttu

Joonis **2**

- **Eemaldage puhta vee paak.** Vajutage lukustusest vabastamise klahvile ja võtke paak ära.

Märkus:

Mootor korpust saab ära võtta ainult siis, kui eelnevalt võeti ära puhta vee paak.

Joonis **3**

- **Eemaldage mootori korpus.** Selleks suruge kandesang ette, et vabastada mahuti lukustusest. Võtke tarvikud ja juhrullid mahutist välja.

Joonis **4**

- Keerake mahuti ümber, suruge juhrullikud lõpuni mahuti põhjas olevatesse avadesse.

Joonis **5**

- Keerake mootori korpus ümber ja pange vahtkummist filter filtrikorvile.
- Pange filtrilukk kohale ja keerake seda lukustamiseks.
- **Pange mootori korpus kohale.** Lukustamiseks tõmmake kandesanga üles.

Joonis **6**

- **Pange puhta vee paak kohale.** Kõigepealt pange kohale alumine osa, siis suruge ülevalt vastu mootori korpust, kontrollige, kas see on asendisse fikseerunud.

Joonis **7**

- Lükake piserdussang käepidemele, see fikseerub asendisse.
- Kinnitage piserduskäepideme piserdusvoolik 7 kinnitusklaambriga imivoolikule.
- Torgake imivoolik ja piserdusvoolik masinal olevatele ühenduskohtadele.

Märkus:

Suruge imivoolik tugevasti ühenduskohta, et see asendisse fikseeruks.

Kujutis **8.1**

- Ühendage imitorud ja torgake käepidemele.
- Torgake lahtine piserdusvoolik piserduskäepidemele ja kinnitage 3 juuresoleva kinnitusklaambriga imitorudele.
- Torgake pörandadüüs imitorudele ja ühendage piserdusvoolik pörandadüüsiga. Keerake välismist kinnitushooba ja lukustage sellega piserdusvoolik.

Nüüd on masin märgpuhastuseks ette valmistatud.

Märgpuhastus polstrite puhastamiseks ettenähtud Sprüh-ex-käsidüüsiga*

Kujutis **8.2**

- Sprüh-ex-käsidüüsi paigaldamiseks tuleb ühendada juuresolev adapter polstrite puhastamiseks ettenähtud Sprüh-ex-käsidüüsi ja käepideme vahele ning lukustada.

* SE 4001 Plus

Käsitsemine

TÄHELEPANU

Töötades peab vahtkummist filter olema alati paigaldatud, niihästi märg- kui kuivpuhastamisel.

Vaipkatete/kõvade pindade märgpuhastamine

TÄHELEPANU

Enne seadme kasutamist kontrollige puhastatavat eset mõnes silmatorkamatus kohas värvi- ja veekindluse osas.

Ärge puhastage vee suhtes tundlikke katteid nagu nt parkettpörandaid (niiskus võib sisse tungida ja pörandat rikkuda).

Märkus:

Soe vesi (maks. 50 °C) suurendab puhastustoimet.

Vaipkatete märgpuhastamine

- Sprüh-ex-pörandaotsakuga, millel puudub kõvade pindade puhastamiseks ettenähtud lisadetail. Kasutage palun puhastamiseks ainult KÄRCHERi vaipkatete puhastusvahendit RM 519.

Kõvade pindade märgpuhastamine

- Sprüh-ex-pörandaotsakuga, millel on kõvade pindade puhastamiseks ettenähtud lisadetail.
- Lükake kõvade pindade puhastamiseks ettenähtud lisadetail Sprüh-ex-pörandaotsakule. Kummist serv on suunatud ettepoole, harjaribad taha.

Puhta vee paagi täitmine

Märkus: Puhta vee paagi saab täitmiseks ära võtta, kuid seda võib täita ka masina küljes.

Joonis **9**

- Tõstke paagi kaas üles.
- Valage 100 - 200 ml (kogust tuleb olenevalt määrdumusastmest muuta) vahendit RM 519 puhta vee paaki, lisage kraanivett, ärge pange paaki liiga täis.
- Pange paagi kaas jälle kinni.

Töö alustamine

Joonis **10**

- Torgake võrgupistik seinakontakti.
- Vajutage imemislülile (asend I), imiturbiin töötab.

Joonis **11**

- Sulgege käepidemel olev kõrvalõhu siiber täiesti.

Joonis **12**

- Vajutage piserduslülile (asend I), puhastusaine pump on tööks valmis.
- Puhastuslahuse piserdamiseks vajutage piserduskäepidemel olevale hoovale.
- Liikuge üle puhastatava pinna nii, et liikumisrajad osaliselt kattuksid. Seejuures tõmmake otsakut tagasi (mitte lükata).

Paagi tühjendamine töö käigus

Märkus: Kui mahuti on täis, sulgeb ujukk sissevõtuava ja seade töötab kõrgematel pööretel. Lülitage seade kohe välja ja tühjendage mahuti.

- Lülitage seade välja, selleks vajutage imi- ja piserduslülile (asend 0).
- Võtke ära tarvikud ja puhta vee paak ning vabastage mootori korpus lukustusest.
- Eemaldage mootori korpus ja tühjendage paak.

Näpunäiteid puhastamiseks/kuidas töötada

- Töötage alati valgusest varju (akna juurest ukse juurde).
- Töötage alati puhastatud pinnalt puhastamata pinnale.
- Džuudist seljaga vapikatted võivad märja töötlemise korral kokku tõmbuda ja kaotada värvi.
- Pika karusega vaipu harjata pärast puhastamist märjana karuse suunas (nt karuseharja või narmasharjaga).
- Impregneerimine vahendiga Care Tex RM 762 pärast märgpuhastust hoiab ära tekstiilkatte kiire uuesti määrdumise.
- Et vältida muljumiskohti või roosteplekke, tohib puhastatud pinnale astuda või sellele mööblit asetada alles pärast kuivamist.

Puhastamise meetodid

Kerge / normaalne määrdumus

- Lülitage sisse imemine ja piserdus (asend I).
- Piserdage puhastuslahus ühe töökäiguga peale ja tõmmake samaaegselt masinasse.
- Seejärel lülitage välja piserduslüliti ja tõmmake puhastusaine jääk masinasse.
- Pärast vaipkatete puhastamist puhastage veelkord üle puhta sooja veega ja impregneerige soovi korral.

Tugev määrdumus või plekid

- Lülitage sisse piserdus (asend I).
- Kandke peale puhastuslahust ja laske 10 kuni 15 minutit toimida (imemine on välja lülitatud).
- Puhastage seejärel pinda nagu kerge / normaalse määrdumuse puhul.
- Pärast vaipkatete puhastamist puhastage veelkord üle puhta sooja veega ja impregneerige soovi korral.

Märgpuhastuse lõpetamine

- Peske seadme piserdusjuhtmed läbi. Selleks: Täitke puhastusvahendi paak u. 1 l puhta veega. Hoidke düüsi äravoolu kohal ja lülitage sisse piserduspump, kuni puhas vesi on ära kulutatud.

Kasutamine universaalimurina

Märkus

Seadme kasutamiseks universaalimurina on võimalik pihustuskäepide ja piserdusvoolik ära võtta.

Joonis 13

- Võtke piserdusvoolikud ja kinnitusklambrid imivoolikult ja imitorudelt ära.
- Suruge mõlemat külgmist fikseerimistähikut ja tõmmake piserduskäepide käepidemelt ära.

TÄHELEPANU

Kuivtöötlemisel kasutage alati paigaldatud filtrikotti, v.a juhul, kui kasutate padrunfiltrit (lisavarustus). Mahuti ja tarvik peavad olema kuivad, vastasel korral võib mustus külge jääda.

- Valige soovitud tarvikud ja ühendage imitorudele või otse käepidemele.

Joonis 14

- Pange filtrikott kohale.
- Valige soovitud tarvikud ja ühendage imitorudele või otse käepidemele.
- Lülitage sisse imu (asend I).

Kõvade pindade puhastamine

- Suruge kõvade pindade otsak pörandadüüsi. Harjased peavad olema suunatud ette.

Pörandate vaipkatete puhastamine

- Töötage ilma kõvade pindade lisata.

Joonis 15

- Imijõu reguleerimiseks vajutage kõrvalõhu siibrile.

Märkus:

Pärast kasutamist sulgege kõrvalõhu siiber uuesti!

Vee sissevõtmine

TÄHELEPANU

Ärge kasutage filtrikotti!

Märkus: Kui mahuti on täis, sulgeb ujukk sissevõtuava ja seade töötab kõrgematel pööretel. Lülitage seade kohe välja ja tühjendage mahuti.

- Niiskuse või vedeliku masinasse imemiseks ühendage vajalikud tarvikud imitorudele või otse käepidemele.
- Lülitage sisse imu (asend I).

Joonis 16

- Avage kõrvalõhu liuglüliti, kui imetakse suures koguses vett. Pärast kasutamist pange uuesti kinni.
- Tühjendage täis paak (vt peatükk „Paagi tühjendamine“).

Kasutuselt võtmine

- Lülitage seade välja.
- Tühjendage täis paak (vt peatükk „Paagi tühjendamine“).
- Loputage paaki põhjalikult puhta veega.
- Pärast iga kasutamist võtke tarvikud seadme küljest ära ning lahutage üksteisest voolik, otsik ja pikendustorud.
- Märkus:** Masinasse võib olla jäänud vett, mis võib välja tilkuda, seepärast on soovitatav asetada dušikabiini või vanni.
- Loputage tarvikuid ühekaupa voolava vee all ja laske kuivada.
- Puhastage vahtkummist filtrit voolava vee all, enne paigaldamist laske kuivada.
- Jätke masin kuivamiseks lahtiselt seisma.
- **Seadme ladustamine.** Mahutage tarvikud masinasse ja säilitage kuivas ruumis.

Hooldus

Seadme puhastamine

Ebaühtlase piserdusjoga puhul.

Joonis **17**

- Vabastage otsaku kinnitus ja tõmmake välja, puhastage piserdusotsakut või vahetage.

Puhta vee paagi sõela puhastamine

1 x aastas või vastavalt vajadusele.

Joonis **18**

- Keerake lukustust ja tehke lahti. Võtke sõel suuna üles välja ja puhastage puhta vee all.

Rikked

Otsakult ei tule vett välja

- Täitke puhta vee paak.
- Kontrollige, kas puhta vee paak korralikult paigas.
- Puhastusaine pump defektne, pöörduge klienditeenindusse.

Ebaühtlane piserdusjuga

- Puhastage piserdus-eks-põrandadüüsi piserdusdüüsi.

Ebapiisav imivõimsus

- Sulgege käepidemel olev kõrvalõhu siiber. Vt ka joonit 11
- Tarvikud, imivoolik või imitorud on ummistunud, kõrvaldage ummistus.
- Filterkott on täis, paigaldage uus filterkott tellimus-nr. vt varuosade nimekirja käesoleva juhendi lõpus
- Puhastage vahtkummist filter.

Puhastusaine pump töötab valjult

- Täitke puhta vee paak.

Seade ei tööta

- Ühendadage võrgupistik.
- Vallandus ülekuumenemiskaitse, laske masinal jahtuda.

Tehnilised andmed

Pinge 1~ 50-60 Hz	220 - 240V	V
Võrgukaitse (inertne)	10	A
Mahuti maht	18	l
Veepaagi maht, maks.	4	l
Võimsus P _{nimi}	1200	W
Võimsus P _{maks}	1400	W
Võrgukaabel	H05-VV-F2x0,75	
Helirõhupeel (EN 60704-2-1)	74	dB(A)

Tehniliste muudatuste õigused reserveeritud!

Erivarustus

	Tellimisnr.
Filterkott (5 tk.)	6.959-130.0
Padruni filter	6.414-552.0
Piserdus-eks käsikäsitse polstri puhastamiseks*	2.885-018.0
Vaibapuhastusvahend RM 519 (1 l pudel) Rahvusvaheline	6.295-771.0
Tekstiili impregneerimisvahend Care Tex RM 762 (0,5 l pudel) Rahvusvaheline	6.295-769.0

*Tarnekomplekt SE 4001 Plus

Satura rādītājs

Vispārējās piezīmes	LV	5
Drošības norādījumi	LV	5
Lietošanas instrukcijā izmantotie simboli	LV	7
Ekspluatācijas sākums	LV	8
Iekārtas lietošana	LV	8
Ekspluatācijas pārtraukšana	LV	10
Kopšana, tehniskā apkope	LV	10
Traucējumi	LV	10
Tehniskie dati	LV	10
Speciālie piederumi	LV	10

Vispārējās piezīmes

Godājamais klient,



Pirms ierīces pirmās lietošanas izlasiet instrukcijas oriģinālvalodā, rīkojieties saskaņā ar norādījumiem tajā un uzglabāiet to vēlākai izmantošanai vai turpmākiem lietotājiem.

Noteikumiem atbilstoša lietošana

Šis aparāts tika izstrādāts privātai lietošanai un nav paredzēts profesionālās lietošanas prasībām.

- Iegādājoties šo aparātu, Jūs esat nopircis izsmidzināmo ekstrakcijas ierīci paklāju segumu uzturēšanai, respektīvi, pamattīrīšanai ar dziļu tīrīšanas efektu.
- Lai to izmantotu arī cietu virsmu tīrīšanai, ierīci iespējams aprīkot ar smidzināšanas-ekstrakcijas grīdas sprauslu (piegādes komplektā).
- Ar atbilstošiem piederumiem (piegādes komplektā) to var izmantot arī kā universālo putekļusūcēju.

Vides aizsardzība



Iepakojuma materiālus ir iespējams atkārtoti pārstrādāt. Lūdzu, neizmetiet iepakojumu kopā ar mājsaimniecības atkritumiem, bet gan nogādāiet to vietā, kur tiek veikta atkritumu otrreizējā pārstrāde.



Nolietotās ierīces satur noderīgus materiālus, kurus iespējams pārstrādāt un izmantot atkārtoti. Baterijas un akumulatori satur vielas, kuras nedrīkst nokļūt apkārtējā vidē. Tādēļ lūdzam utilizēt vecās ierīces, baterijas un akumulatorus ar atbilstošu savākšanas sistēmu starpniecību.

Informācija par sastāvdaļām (REACH)

Aktuālo informāciju par sastāvdaļām atradīsiet:

www.kaercher.com/REACH

Klientu apkalpošanas centrs

Jautājumu un aparāta darbības traucējumu gadījumā Jums labprāt sniegs padomu firmas KÄRCHER filiāles darbinieki.

Rezerves detaļu un speciālo piederumu pasūtīšana

Lai nemazinātos ierīces drošība, izmantojiet tikai oriģinālās rezerves daļas un piederumus, kurus sertificējis ražotājs.

Rezerves detaļas un piederumus Jūs varat iegādāties pie sava tirdzniecības pārstāvja vai savā firmas KÄRCHER filiālē.

(Adresi skatīt aizmugurē)

Garantija

Mūsu pilnvarotās tirdzniecības sabiedrības izsniegtās garantijas saistības ir spēkā katrā valstī. Garantijas perioda laikā mēs bez maksas novērsīsim iespējamās darbības traucējumus Jūsu aparātā, ja to cēlonis ir materiāla vai ražošanas defekts. Ja nepieciešams garantijas remonts, lūdzam griezties pie Jūsu pārdevēja vai tuvākajā pilnvarotajā klientu apkalpošanas dienesta iestādē, uzrādot pirkumu apliecinājošu dokumentu.

Drošības norādījumi

Papildu norādēm, kas ietvertas šajā lietošanas pamācībā, ir jāievēro arī likumdevēja apstiprinātie vispārējie darba drošības un veselības aizsardzības noteikumi.

Jebkādas šīm norādēm neatbilstošas ierīces izmantošanas rezultātā zūd garantija.

- Šis aparāts nav paredzēts, lai to lietotu personas ar ierobežotām fiziskām, sensoriskām un garīgām spējām vai personas, kurām nav pieredzes un/vai zināšanu, ja vien viņas uzrauga par drošību atbildīgā persona vai tā dod instrukcijas par to, kā jālieto aparāts.
- Bērni nedrīkst spēlēties ar ierīci.
- Uzraugiet bērnus, lai pārlicinātos, ka tie nespējējas ar ierīci.
- Bērni bez pieaugušo uzraudzības nedrīkst veikt ierīces tīrīšanu un lietotāja apkopi.
- Nelaidiet bērnus iepakojuma plēvju tuvumā, pastāv nosmakšanas risks!
- Izslēdziet aparātu pēc katras lietošanas reizes un ikreiz pirms tīrīšanas/apkopes.

- Uzliesmošanas risks. Neuzsūciet degošus vai kvēlojošus priekšmetus.
 - Ierīcei jābūt novietotai uz stabilas un cietas pamatnes.
 - Lietotājam ierīce jāizmanto tikai atbilstoši tās ekspluatācijas noteikumiem. Viņam ir jāņem vērā apkārtējie apstākļi, un lietojot ierīci, jāuzmanās no ierīces netīšas ietekmes uz trešām personām, īpaši uz bērniem.
 - Pirms lietošanas pārbaudiet, vai ierīce un tās pierīces atrodas lietošanai piemērotā stāvoklī. Ja to stāvoklis nav apmierinošs, tad ierīci izmantot nav atļauts.
 - Nelieciet ierīci, kabeli vai kontaktdakšu ūdenī vai citos šķidrumos.
 - Ierīces izmantošana sprādzienbīstamās telpās ir aizliegta. Eksploatējot ierīci paugstinātas bīstamības apstākļos, jāievēro atbilstošie darba drošības noteikumi.
 - Sargājiet ierīci no ārējiem nelabvēlīgiem laika apstākļiem, mitruma un karstuma avotiem.
 - Ja ierīce nokrīt, tā jānodod pārbaudei autorizētā klientu apkalpošanas dienestā, jo ierīcei var būt iekšēji bojājumi, kas ierobežo preces drošību.
 - Nesūciet indīgas vielas.
 - Nesūciet arī ģipsi, cementu u.c., jo tie savienojumā ar ūdeni var sacietēt un apdraudēt ierīces darbību.
 - Ierīces lietošanas laikā tā jānostāda horizontāli.
 - Izmantojiet tikai ražotāja ieteiktos tīrīšanas līdzekļus, kā arī ievērojiet tīrīšanas līdzekļu ražotāju lietošanas, utilizācijas un brīdinājuma norādījumus.
- △ BĪSTAMI**
- Ierīci atļauts pieslēgt tikai saskaņā ar noteikumiem saņemtajām kontaktligzdām.
 - Aparātu pieslēdziet tikai maiņstrāvai. Spriegumam jāatbilst uz aparāta rūpnīcas plāksnītes norādītajam.
 - Nekad neaizskariet tīkla spraudni un kontaktligzdu ar mitrām rokām.
 - Neatvienojiet kontaktdakšu, izraujot to aiz pieslēgšanas kabeļa ārā no kontaktligzdas.
 - Pirms jebkuru tīrīšanas un apkopes darbu veikšanas aparātu izslēdziet un atvienojiet kontaktdakšu.
 - Jebkurus elektrisko sastāvdaļu remontus drīkst veikt tikai pilnvarots klientu apkalpošanas dienests.
 - Pirms katras lietošanas reizes pārbaudiet, vai nav bojāts pieslēgšanas kabelis ar tīkla spraudni. Bojātu pieslēgšanas kabeli nekavējoties lieciet nomainīt pilnvarotā klientu apkalpošanas dienestā vai profesionālā elektromehāniskā darbnīcā.

- Lai izvairītos no elektrotraumām, mēs iesakām kontaktligzdas aprīkot ar iepriekš ieslēdzamu noplūdes strāvas drošinātājslēdzi (nominālais nostrādes strāvas stiprums maks. 30 mA).
 - Ierīces ekspluatēšanai izmantojiet tikai ūdensnecaurlaidīgu pagarinātāju ar minimālo šķērsriezumu 3x1 mm².
 - Nomainot tīkla kabeļa vai pagarinātāja savienojumus, jānodrošina, lai tiktu saglabāta kabeļa mehāniskā izturība un aizsardzība pret šlaksoša ūdens iedarbību.
 - Pirms atvienot ierīci no strāvas, vispirms izslēdziet ierīci ar galveno slēdzi.
 - Ja veidojas putas vai izplūst šķidrums, aparāts nekavējoties jāizslēdz un jāatvieno kontaktdakša!
- ⚠ BRĪDINĀJUMS**
Neizmantojiet tīrīšanas līdzekļus, stikla vai universālus tīrīšanas līdzekļus! Aparātu nekad neiegremdējiet ūdenī.
Sajaucoties ar iesūcamo gaisu, dažas vielas var veidot sprādzienbīstamus tvaikus vai maisījumus!
Nekad neiesūkt sekojošas vielas:
- Sprādzienbīstamas vai viegli uzliesmojošas gāzes, šķidrums un putekļus (reaktīvie putekļi)
 - Reaktīvie metāla putekļi (piemēram, alumīnijs, magnijs, cinks) savienojumos ar stipriem sārmainiem un skābiem mazgāšanas līdzekļiem
 - Neatšķaidītas stipras skābes un sārmī
 - Organiskie atšķaidītāji (piemēram, benzīns, krāsu atšķaidītājs, acetons, mazuts).
 - Bez tam, šīs vielas var saēst aparātā izmantotos materiālus.

Lietošanas instrukcijā izmantotie simboli

⚠ **BĪSTAMI**

Norāda uz tiešām draudošām briesmām, kuras rada smagus ķermeņa ievainojumus vai izraisā nāvi.

⚠ **BRĪDINĀJUMS**

Norāda uz iespējami bīstamu situāciju, kura var radīt smagus ķermeņa ievainojumus vai izraisīt nāvi.

⚠ **UZMANĪBU**

Norāda uz iespējami bīstamu situāciju, kura var radīt vieglus ievainojumus vai materiālos zaudējumus.

IEVĒRĪBAI

Norāde par iespējami bīstamu situāciju, kura var radīt materiālos zaudējumus.

Ekspluatācijas sākums

Aparāta apraksts

Jūsu aparāta piegādes komplekts ir attēlots uz iepakojuma. Izsaiņojot pārbaudiet, vai saturs ir pilnīgs.

Ja trūkst piederumi vai transportēšanas laikā radušies bojājumi, lūdzu, informējiet tirgotāju.

Attēlus skatīt atlokāmajā lapā!

Attēls **1**

- 1 Motora nodalījums
- 2 Nešanas rokturis
- 3 Putuplasta filtrs
- 4 Filtra noslēgs
- 5 Tīkla pieslēgšanas kabelis ar spraudni
- 6 Uzglabāšana, tīkla pieslēgšanas kabelis
- 7 Sūkšanas slēdzis (0 / I)
- 8 Smidzināšanas slēdzis (0 / I)
- 9 Fiksators, tīrā ūdens tvertne
- 10 Tīrā ūdens tvertne
- 11 Tvertne
- 12 Vadāmie skrituļi
- 13 Universālā putekļusūcēja sūkšanas šļūtenes pieslēgums
- 14 Pieslēgums, smidzināšanas šļūtene
- 15 Sūkšanas šļūtene
- 16 Rokturis
- 17 Papildu gaisa aizbīdnis
- 18 Smidzināšanas rokturis ar smidzināšanas sviru
- 19 Brīva smidzināšanas šļūtene
- 20 Stiprinājuma skavas (10x)
- 21 Sūcējcaurules 2 x 0,5 m
- 22 Sūcējcauruļu un piederumu stiprinājums
- 23 Smidzināšanas-ekstrakcijas grīdas sprausla mīksto grīdas segumu tīrīšanai, ar uzgali cieta virsmu tīrīšanai
- 24 Smidzināšanas-ekstrakcijas rokas sprausla * polsterējumu tīrīšanai
- 25 Adapters smidzināšanas-ekstrakcijas rokas sprauslai polsterētu virsmu tīrīšanai

* SE 4001 Plus

Papildu sūkšanas piederumi

- 26 Grīdas sprausla stipru traipu tīrīšanai
- 27 Sprausla polsterētu virsmu tīrīšanai
- 28 Uzgālis savienojumu tīrīšanai
- 29 Filtra maisiņš

Pirms ekspluatācijas sākšanas

Attēls **2**

→ **Noņemiet tīrā ūdens tvertni.** Nospiediet fiksatoru un noņemiet tvertni.

Piezīme:

Motora korpusu var noņemt tikai tad, ja pirms tam ir noņemta tīrā ūdens tvertne.

Attēls **3**

→ **Noņemiet motora korpusu.** Šim nolūkam atlokiet pārvietošanas rokturi uz priekšu, tādējādi atbloķējiet tvertni. Izņemiet no tvertnes piederumus un vadruļļišus.

Attēls **4**

→ Apgrieziet tvertni, vadāmos skrituļus iespiediet līdz galam atverēs, kas atrodas tvertnes pamatnē.

Attēls **5**

→ Apgrieziet motora korpusu un uzlieciet uz filtrimenta putuplasta filtru.

→ Uzlieciet filtra noslēgu un pagrieziet, lai tas nofiksētos.

→ **Uzlieciet motora korpusu.** Lai nofiksētu, pavelciet pārvietošanas rokturi uz augšu.

Attēls **6**

→ **Ielieciet tīrā ūdens tvertni.** Vispirms ievietojiet apakšdaļu, tad augšpusē paspiediet pret motora korpusu, pārbaudiet, vai tas ir nofiksējies.

Attēls **7**

→ Uzbrīdīet smidzināšanas rokturi uz roktura, tas nofiksējas.

→ Smidzināšanas roktura smidzināšanas šļūteni ar 7 stiprinājuma skavām nostipriniet uz sūkšanas šļūtenes.

→ Uzspraudiet sūkšanas šļūteni un smidzināšanas šļūteni ierīces pieslēgumiem.

Piezīme

: Sūkšanas šļūteni iespiediet pieslēgumā, lai tā nofiksētos.

Attēls **8.1**

→ Salieciet kopā sūkšanas caurules un uzspraudiet uz roktura.

→ Brīvo smidzināšanas šļūteni ievietojiet smidzināšanas rokturī un nostipriniet uz sūkšanas caurulēm ar 3 komplektā esošajām stiprinājuma skavām.

→ Uzlieciet grīdas sprauslu uz sūkšanas caurulēm un ievietojiet smidzināšanas šļūteni grīdas sprauslā. Pagrieziet ārējo stiprinājuma sviru un līdz ar to nofiksējiet smidzināšanas šļūteni.

Ierīce ir gatava mitrajai tīrīšanai.

Mitrā tīrīšana ar smidzināšanas-ekstrakcijas rokvadības sprauslu polsterētu virsmu tīrīšanai*

Attēls **8.2**

→ Lai uzstādītu smidzināšanas-ekstrakcijas rokvadības sprauslu, starp smidzināšanas-ekstrakcijas rokvadības sprauslas polsterētu virsmu tīrīšanai un rokturi ir jāievieto un jānofiksē adapters.

* SE 4001 Plus

Iekārtas lietošana

IEVĒRĪBAI

Vienmēr strādājiet ar ievietotu putuplasta filtru, gan mitrās tīrīšanas, gan mitrās un sausās sūkšanas laikā.

Cietu virsmu/paklāju mitrā tīrīšana

IEVĒRĪBAI

Pirms aparāta izmantošanas neitrālā vietā pārbaudiet tīrā rāmā priekšmeta krāsas noturību un ūdensizturību. Nefīriēt ūdens neizturīgus segumus, kā, piemēram, parketu (mitrums var iesūkties un sabojāt virsmu).

Norāde:

Silts ūdens (maksimāli 50 °C) palielina tīrīšanas efektivitāti.

Paklāju mitrā tīrīšana

→ Ar smidzināšanas-ekstrakcijas grīdas sprauslu bez uzgaļa cieta virsmu tīrīšanai.

Tīrīšanai, lūdzu, izmantojiet tikai KÄRCHER paklāju tīrīšanas līdzekli RM 519.

Cieto virsmu mitrā tīrīšana

→ Ar smidzināšanas-ekstrakcijas grīdas sprauslu ar uzgali cieta virsmu tīrīšanai.

Uzbrīdīet uzgali cieta virsmu tīrīšanai sāņus uz smidzināšanas-ekstrakcijas grīdas sprauslas. Gumijas maliņa ir pavērsta uz priekšu, bet sukās joslas - uz aizmuguri.

Tīrā ūdens tvertnes uzpilde

Piezīme: Lai uzpildītu tīrā ūdens tvertni, to var noņemt vai uzpildīt, kad tā atrodas aparātā.

Attēls **9**

- Paceliet uz augšu tvertnes vāku.
- Ielejiet tīrā ūdens tvertnē 100 - 200 ml RM 519 (daudzums var mainīties atkarībā no netīrības pakāpes), piepildiet ar krāna ūdeni, taču nepārpildiet.
- Aizveriet tvertnes vāku.

Darba uzsākšana

Attēls **10**

- Iespraudiet kontaktdakšu kontakligzdā.
- Nospiediet sūkšanas slēdzi (pozīcijā I), sāk darboties sūkšanas turbīna.

Attēls **11**

- Pilnībā aizveriet papildu gaisa aizbīdņi uz roktura.

Attēls **12**

- Nospiediet smidzināšanas slēdzi (pozīcijā I), tīrīšanas līdzekļa sūknis ir gatavs darbam.
- Lai izsmidzinātu tīrīšanas līdzekli, nospiediet smidzināšanas roktura sviru.
- Tīrāmajai virsmai jāpārbrauc pāri, lai pārklātos tīrīšanas joslas. To darot, atvelciet sprauslu atpakaļ (nebīdīet).

Tvertnes iztukšošanas darba laikā

Norāde: Ja tvertne ir pilna, pludiņš noslēdz iesūkšanas atveri un aparāts darbojas ar palielinātu apgriezīgu skaitu. Ierīci nekavējoties izslēdziet un iztukšojiet tvertni.

- Izslēdziet aparātu, nospiežot sūkšanas un smidzināšanas slēdzus (pozīcija 0).
- Noņemiet piederumus un tīrā ūdens tvertni un atbrīvojiet motora korpusu.
- Noņemiet motora korpusu un iztukšojiet tvertni.

Tīrīšanas padomi/darba metode

- Vienmēr strādājiet virzienā no gaismas uz ēnas pusi (no loga uz durvīm).
- Vienmēr strādājiet virzienā no notīrītās uz notīrīto virsmu.
- Paklāji ar dūtas pamatni pārāk slapjos apstākļos var slīdēt un tiem var izplūst krāsa.
- Īpaši plūksnaini paklāji pēc tīrīšanas jāizsukā plūksnu virzienā, kamēr tie vēl ir mitri (piem., ar speciālu suku vai slotu).
- Impregnēšana ar Care Tex RM 762 pēc mitrās tīrīšanas novērš tekstilseguma ātru nosmērēšanos.
- Lai izvairītos no nospiedumu vai rūsas plankumu atstāšanas, uz notīrītās virsmas drīkst kāpt un noietot mēbeles tikai pēc tās izžūšanas.

Tīrīšanas metodes

Nelieli / vidēji netīrumi

- Ieslēdziet sūkšanu un smidzināšanu (pozīcija I).
- Tīrīšanas līdzekli izsmidziniet vienlaikus uzsūciet vienā darba piegājienā.
- Pēc tam izslēdziet smidzināšanas slēdzi un uzsūciet atlikušo tīrīšanas šķīdumu.
- Pēc tīrīšanas paklājus vēlreiz iztīriet ar tīru, siltu ūdeni un pēc vajadzības impregnējiet.

Liela netīrība vai plankumi

- Ieslēdziet smidzināšanu (pozīcija I).
- Uzklājiet tīrīšanas šķīdumu un ļaujiet tam iedarboties 10 - 15 minūtes (sūkšana ir izslēgta).

- Tīriet virsmu tāpat kā nelielas / vidējas netīrības gadījumā.
- Pēc tīrīšanas paklājus vēlreiz iztīriet ar tīru, siltu ūdeni un pēc vajadzības impregnējiet.

Mitrās tīrīšanas pabeigšana

- Izskalojiet aparāta smidzināšanas vadus, šim nolūkam: piepildiet tīrīšanas līdzekļa tvertni ar apm. 1 litru tīra ūdens. Pēc tam turiet sprauslu virs notekas un ieslēdziet smidzināšanas sūkni, līdz viss tīrais ūdens ir izlietots.

Pielietojums kā universālam putekļusūcējam

Norāde

Lai aparātu izmantotu kā universālo putekļusūcēju, smidzināšanas rokturi un smidzināšanas šļūtene var noņemt.

Attēls **13**

- Smidzināšanas šļūtenes un stiprinājuma skavas noņemiet no sūkšanas šļūtenes un sūkšanas caurulēm.
- Nospiediet abas sānu fiksācijas mēlītes un noņemiet smidzināšanas rokturi no roktura.

IEVĒRĪBAI

Veicot sauso sūkšanu, vienmēr strādājiet ar ievietotu filtra maisiņu, izņemot gadījumus, kad izmantojat patronfiltru (speciālais piederums). Tvertnei un piederumiem jābūt sausiem, pretējā gadījumā var pielipt putekļi.

- Izvēlieties vajadzīgos piederumus un uzlieciet uz sūkšanas caurulēm jeb uzreiz uz roktura.

Attēls **14**

- Ievietojiet filtra maisiņu.
- Izvēlieties vajadzīgos piederumus un uzlieciet uz sūkšanas caurulēm jeb uzreiz uz roktura.
- Ieslēdziet sūkšanu (pozīcija I).

Cietu virsmu tīrīšana

- Nospiežot grīdas sprauslā režīmu cietām grīdām. Sariem jābūt uz priekšu.

Tepiņu tīrīšana

- Strādājiet bez ieliktna cietu virsmu sūkšanai.

Attēls **15**

- Lai pielāgotu sūkšanas spēku, pabīdīet papildu gaisa aizbīdņi.

Piezīme:

Pēc lietošanas papildu gaisa aizbīdņi atkal aizveriet ciet!

Ūdens uzsūkšana

IEVĒRĪBAI

Neizmantojiet filtra maisiņu!

Norāde: Ja tvertne ir pilna, pludiņš noslēdz iesūkšanas atveri un aparāts darbojas ar palielinātu apgriezīgu skaitu. Ierīci nekavējoties izslēdziet un iztukšojiet tvertni.

- Lai uzsūktu šķidrumu jeb mitrumu, uzlieciet vajadzīgos piederumus uz sūkšanas caurulēm jeb uzreiz uz roktura.
- Ieslēdziet sūkšanu (pozīcija I).

Attēls **16**

- Ja tiek uzsūkts lielāks ūdens daudzums, atveriet papildu gaisa aizbīdņi. Pēc lietošanas to atkal aizveriet.
- Iztukšojiet pilnu tvertni (skat. sadaļu „Tvertnes iztukšošana“).

Ekspluatācijas pārtraukšana

- Izslēdziet ierīci.
- Iztukšojiet pilnu tvertni (skat. sadaļu „Tvertnes iztukšošana”).
- Izskalojiet tvertni rūpīgi ar tīru ūdeni.
- Pēc katras lietošanas reizes piederumi jānoņem no aparāta, kā arī viena no otras jānoņem šļūtene, sprausla un pagarinājuma caurules.
Piezīme: Var izpilēt vēl atlikušais ūdens, tādēļ labāk ievietojiet dušā vai vannā.
- Piederuma detaļas izskalojiet atsevišķi zem tekoša ūdens un pēc tam ļaujiet nožūt.
- Putuplasta filtru noskalojiet zem tekoša ūdens, pirms ievietošanas atpakaļ ļaujiet tam nožūt.
- Lai aparāts izžūtu, atstājiet to atvērtu.
- **Uzglabājiet aparātu.** Novietojiet piederumus pie aparāta un uzglabājiet sausās telpās.

Kopšana, tehniskā apkope

Aparāta tīrīšana

Ja ir nevienmērīga smidzināšanas strūkļa.

Attēls **17**

- Atvienojiet sprauslas stiprinājumu un izvelciet smidzināšanas sprauslu, iztīriet to vai nomainiet.

Tīrā ūdens tvertnes sieta tīrīšana

1 x gadā vai pēc vajadzības.

Attēls **18**

- Pagrieziet un atbrīvojiet fiksatoru. Izņemiet sietu virzienā uz augšu un iztīriet zem tīra ūdens.

Traucējumi

No sprauslas neizplūst ūdens

- Uzpildiet tīrā ūdens tvertni.
- Pārbaudiet tīrā ūdens tvertnes pareizu stāvokli.
- Bojāts tīrīšanas līdzekļa sūknis, griezieties klientu servisā.

Nevienmērīga smidzināšanas strūkļa

- Iztīriet smidzināšanas-ekstrakcijas grīdas sprauslu.

Nepietiekoša sūkšanas jauda

- Aizveriet papildu gaisa aizbīdņi uz roktura.
Skatiet arī 11. attēlu
- Aizsērējuši piederumi, sūkšanas šļūtene vai sūkšanas caurules, likvidējiet aizsērējumus.
- Filtra maisiņš ir pilns, ievietojiet jaunu filtra maisiņu *pasūtījuma Nr. skat. rezerves daļu sarakstā šīs instrukcijas beigās*
- Iztīriet putuplasta filtru.

Skaļš tīrīšanas līdzekļa sūknis

- Uzpildiet tīrā ūdens tvertni.

Aparāts nestrādā

- Pievienojiet kontaktspraudni kontaktligzdai.
- Reaģējusi pārkaršanas aizsardzības sistēma, ļaujiet ierīcei atdzist.

Tehniskie dati

Spriegums 1~ 50-60 Hz	220 - 240V	V
Tīkla drošinātājs (kūstošais)	10	A
Tvertnes tilpums	18	l
Ūdens patēriņš, maks.	4	l
Jauda P _{nom}	1200	W
Jauda P _{maks}	1400	W
Tīkla kabelis	H05-VV-F2x0,75	
Troksņu līmenis (EN 60704-2-1)	74	dB(A)

Rezervētas tiesības veikt tehniskas izmaiņas!

Speciālie piederumi

	Pasūtījuma Nr.
Filtra maisiņi (5 gab.)	6.959-130.0
Patronfiltrs	6.414-552.0
Smidzināšanas-ekstrakcijas rokas sprausla polsterējumu tīrīšanai*	2.885-018.0
Paklāju tīrīšanas līdzeklis RM 519 (1 l pudele)	
Starptautiski	6.295-771.0
Tekstilzīdēšanas impregnētājs Care Tex RM 762 (0,5 l pudele)	
Starptautiski	6.295-769.0

*Piegādes komplekts SE 4001 Plus

Turinys

Bendrieji nurodymai	LT	5
Saugos reikalavimai	LT	5
Naudojimo instrukcijoje naudojami simboliai.	LT	7
Naudojimo pradžia	LT	7
Naudojimas	LT	8
Naudojimo nutraukimas.	LT	9
Techninė priežiūra	LT	10
Gedimai	LT	10
Techniniai duomenys	LT	10
Specialūs priedai	LT	10

Bendrieji nurodymai

Gerbiamas kliente,



Prieš pirmą kartą pradėdant naudoti prietaisą, būtina atidžiai perskaityti originalią instrukciją, ja vadovautis ir saugoti, kad ją galima būtų naudoti vėliau arba perduoti naujam savininkui.

Naudojimas pagal paskirtį

Šis prietaisas skirtas naudoti namų ūkyje ir nėra pritaikytas pramoniniam naudojimui.

- Jūs įsigijote valymo srove prietaisą, skirtą rutiniam ir baziniam veiksmingam kiliminių dangų valymui.
- Su specialiu antgaliu grindims Sprüh-ex (tiekiamas kartu) galite valyti ir kietus paviršius.
- Su reikiamais priedais galite naudoti prietaisą ir kaip daugiavilnių siurbį.

Aplinkos apsauga



Pakuotės medžiagos gali būti perdirbamos. Neišmeskite pakuočių kartu su buitineis atliekomis, bet atiduokite jas perdirbimui.



Naudotų prietaisų sudėtyje yra vertingų, antriniam žaliavų perdirbimui tinkamų medžiagų, todėl jie turėtų būti atiduoti perdirbimo įmonėms.

Akumulatoriuose ir baterijose yra medžiagų, kurios negali patekti į aplinką. Todėl naudotus prietaisus, baterijas ir akumulatorius šalinkite per atitinkamą antrinių žaliavų surinkimo sistemą.

Nurodymai apie sudedamąsias medžiagas (REACH)
Aktualią informaciją apie sudedamąsias dalis rasite adresu:

www.kaercher.com/REACH

Klientų aptarnavimo tarnyba

Iškilius klausimams arba prietaisui sugedus, Jums padės mūsų KÄRCHER filialo darbuotojai.

Atsarginių dalių ir specialių priedų užsakymas

Siekiant nepakenkti prietaiso saugai, naudokite tik gamintojo rekomenduojamas originalias atsargines dalis ir priedus.

Atsargines dalis ir priedus gausite iš pardavėjo arba Jūsų KÄRCHER filiale.
(Adresą rasite kitoje pusėje)

Garantija

Kiekvienoje šalyje galioja tos garantijos sąlygos, kurias nustato įgalioti pardavėjai. Galimus prietaiso gedimus garantijos galiojimo laikotarpiu pašalinsime nemokamai, jei tokių gedimų priežastis buvo netinkamos medžiagos ar gamybos defektai. Dėl garantinio gedimų pašalinimo kreipkitės į pardavėją arba artimiausią klientų aptarnavimo tarnybą. Visuomet pateikite pirkinį patvirtinantį kasos kvitą.

Saugos reikalavimai

Be nurodymų šioje naudojimo instrukcijoje reikia laikytis įstatymu numatytų bendrųjų saugos ir nelaimingų atsitikimų prevencijos nuostatų.

Jei įrenginius naudojate nesilaikydami šių nurodymų, garantija nebetaikoma.

- *Šis prietaisas nepritaikytas naudoti asmenims su fizine, sensorine ar dvasine negalia arba asmenims, neturintiems pakankamai reikiamos patirties ir (arba) žinių, nebent prižiūrint už saugą atsakingam asmeniui ir jam nurodant, kaip prietaisas turi būti naudojamas.*
- *Vaikai negali žaisti su prietaisu.*
- *Prižiūrėkite vaikus ir užtikrinkite, kad jie nežaistų su įrenginiu.*
- *Vaikai negali prietaiso valyti ir atlikti naudotojo vykdomų techninės priežiūros darbų, jei jų neprižiūri kiti asmenys.*
- *Saugokite pakuotės plėveles nuo vaikų, galimas uždusimo pavojus!*
- *Išjunkite prietaisą prieš kiekvieną naudojimą ir valymą/techninę priežiūrą.*

- *Gaisro pavojus. Nesiurbkite degančių arba smilkstančių daiktų.*
 - *Prietaisas turi stovėti ant tvirto pagrindo.*
 - *Vartotojas prietaisą turi naudoti pagal nurodymus. Jis turi atsižvelgti į vietos sąlygas ir dirbdamas prietaisu atkreipti dėmesį į trečiuosius asmenis, ypač į vaikus.*
 - *Prieš naudodami prietaisą, patikrinkite ar jis ir jos priedai tvarkingi. Jei jų būklė nėra nepriekaištinga, prietaiso negalima naudoti.*
 - *Jokiu būdu nenardinkite prietaiso, kabelio ar kištukų į vandenį ar kitą skystį.*
 - *Draudžiama naudoti prietaisą sprogiroje aplinkoje. Jei naudojate prietaisą pavojingoje aplinkoje, laikykitės atitinkamų nurodymų dėl saugos.*
 - *Saugokite prietaisą nuo atmosferos poveikio, drėgmės ir karščio.*
 - *Jei prietaisas buvo nukritęs ant žemės, jį turi patikrinti įgaliota klientų aptarnavimo tarnyba, nes atsiradęs vidinis gedimas gali riboti prietaiso saugą.*
 - *Nesiurbkite nuodingųjų medžiagų.*
 - *Nesiurbkite tokių medžiagų kaip gipsas, cementas ir pan., nes po sąlyčio su vandeniu jos gali sukietėti ir sutrikdyti prietaiso veikimą.*
 - *Naudojamą prietaisą statykite į horizontalią padėtį.*
 - *Naudokite tik gamintojo rekomenduojamas valomasias priemones ir laikykitės valomosios priemonės gamintojo naudojimo bei atliekų šalinimo reikalavimų bei įspėjamųjų nuorodų.*
- △ PAVOJUS**
- *Prijunkite prietaisą prie tinkamai įžemino kištukinio lizdo.*
 - *Prietaisą galima jungti tik į kintamosios srovės tinklą. Įtampa turi atitikti prietaiso skydelyje nurodytą įtampą.*
 - *Niekada nelieskite kištuko ir rozetės šlapiomis rankomis.*
 - *Netraukite tinklo kištuko iš rozetės laikydami už tinklo kabelio.*
 - *Prieš pradėdami įprastinės ir techninės priežiūros darbus, išjunkite prietaisą ir ištraukite iš lizdo tinklo kištuką.*
 - *Remonto darbus ir elektros įrangos darbus tinkamai atlikti gali tik įgaliota klientų aptarnavimo tarnyba.*
 - *Kiekvieną kartą prieš pradėdami naudoti prietaisą patikrinkite, ar nepažeistas elektros laidas. Pažeistą elektros laidą nedelsdami pakeiskite oficialioje klientų aptarnavimo tarnyboje/elektros prietaisų remonto dirbtuvėse.*
 - *Kad išvengtumėte nelaimingų atsitikimų su elektra, rekomenduojame naudoti rozetes su jau įmontuotu apsauginiu*

laikinosios srovės jungikliu (maks. 30 mA vardinis pradinis srovės stiprumas).

- Naudokite tik nuo vandens apsaugotą ilginimo kabelį su ne mažesniu nei 3x1 mm² skersmeniu.
- Jei keičiate elektros tinklo ar ilginimo kabelių movas, reikia užtikrinti, kad kabeliai bus apsaugoti nuo vandens purslų ir atsparūs mechaniniam poveikiui.
- Prieš ištraukdami prietaiso kištuką iš kištukinio lizdo visada iš pradžių išjunkite prietaiso pagrindinį jungiklį.
- Jei išsiskiria putos arba skysčiai, tuoj pat išjunkite prietaisą arba ištraukite tinklo kištuką!

⚠ **ISPĖJIMAS**

Nenaudokite šveitiklių, stiklo ar universalių valiklių! Prietaiso niekada nenardinkite į vandenį. Susimaišiusios su įtraukiamu oru tam tikros medžiagos gali sudaryti sprogius garus arba mišinius.

Jokiu būdu nesiurbkite šių medžiagų:

- Sprogių arba degių dujų, skysčių ir dulkių (reaktyvių dulkių)
- Reaktyvių metalo dulkių (pvz., aliuminio, magnio, cinko) kartu su stipriai šarminiais arba rūgštiniais valikliais
- Neskiestų rūgščių ir šarmų
- Organinių tirpiklių (pvz., benzino, skiediklio, acetono, mažuto).

- Be to, šios medžiagos gali pažeisti medžiagas, iš kurių pagamintas prietaisas.

Naudojimo instrukcijoje naudojami simboliai

⚠ **PAVOJUS**

Žymi gresiantį tiesioginį pavojų, galintį sukelti sunkius sužalojimus arba mirtį.

⚠ **ISPĖJIMAS**

Žymi galimą pavojų, galintį sukelti sunkius sužalojimus arba mirtį.

⚠ **ATSARGIAI**

Žymi galimą pavojų, galintį sukelti lengvus sužalojimus arba materialinius nuostolius.

DĖMESIO

Nuoroda dėl galimo pavojaus, galinčio sukelti materialinius nuostolius.

Naudojimo pradžia

Prietaiso aprašymas

Jūsų prietaiso tiekiamo komplekto sudėtis parodyta ant pakuotės. Išpakavę patikrinkite, ar yra visos prietaiso detalės.

Jei trūksta priedų arba yra transportavimo pažeidimų, praneškite apie tai pardavėjui.

Paveikslus rasite išlankstomame puslapyje!

Paveikslas **1**

- 1 Variklio korpusas
- 2 Rankena nešimui
- 3 Poroplasto filtras
- 4 Filtro dangtelis
- 5 Elektros laidas su kištuku
- 6 Elektros laido laikymas
- 7 Siurbimo jungiklis (0 / 1)
- 8 Purškimo jungiklis (0 / 1)
- 9 Fiksatorius, švaraus vandens bakas
- 10 Švaraus vandens bakas
- 11 Rezervuaras
- 12 Varantieji ratai
- 13 Daugiafunkcio siurblio siurbimo žarnos mova
- 14 Mova, purškimo žarna
- 15 Siurbimo žarna
- 16 Rankena
- 17 Oro sklendė
- 18 Purškimo antgalis su purškimo svirtimi
- 19 Laisva purškimo žarna
- 20 Laikikliai (10x)



- 21 Siurbimo vamzdžiai - 2 vnt. x 0,5 m
- 22 Siurbimo vamzdžių ir priedų dėklas
- 23 Specialus Sprüh-ex kiliminėms dangoms ir kietiems paviršiams
- 24 Sprüh-ex rankinis antgalis minkštiems paviršiams valyti *
- 25 Sprüh-Ex rankinis antgalio minkštiems paviršiams adapteris *

* SE 4001 Plus

Papildomi siurbimo priedai

- 26 Antgalis kietoms grindims siurbti
- 27 Minkštų apmušalų antgalis
- 28 Antgalis plyšiams
- 29 Filto maišelis

Prieš pradėdant naudoti

Paveikslas 2

- **Nuimkite švaraus vandens baką.** Paspauskite fiksiatorių ir nuimkite baką.

Pastaba:

Variklio korpusą galite nuimti tik prieš tai išėmę švaraus vandens baką.

Paveikslas 3

- **Nuimkite variklio korpusą.** Paverskite į priekį nešimo rankeną, kad bakas atsiblokuotų. Išimkite priedus ir kreipiamuosius ratukus.

Paveikslas 4

- Apsukite kamerą, iki galo įsukite ratukus į angas kameros apačioje.

Paveikslas 5

- Apsukite variklio korpusą ir uždėkite putplasčio filtrą ant filtro dėžės.
- Uždėkite ir užfiksuokite filtro dangtelį.
- **Uždėkite variklio korpusą.** Norėdami užfiksuoti, patraukite nešimo rankeną į viršų.

Paveikslas 6

- **Įdėkite švaraus vandens baką.** Iš pradžių uždėkite apatinę dalį, po to paspauskite viršų prieš variklio korpusą ir patikrinkite, ar užsifiksavo.

Paveikslas 7

- Purškimo antgalį užstumkite ir užfiksuokite ant rankenos.
- Purškimo žarną nuo purškimo antgalio 7 laikikliais pritvirtinkite prie siurbimo žarnos.
- Siurbimo ir purškimo žarnas užmaukite ant prietaiso movų.

Pastaba

: Siurbimo žarną stipriai įspauskite į movą, kad ji užsifiksuotų.

Paveikslas 8.1

- Sujunkite siurbimo vamzdžius ir užmaukite ant rankenos.
- Laisvą purškimo žarną įkiškite į purškimo antgalį ir 3 pridėtais laikikliais pritvirtinkite prie siurbimo vamzdžių.
- Antgalius grindims užmaukite ant siurbimo vamzdžių ir įkiškite purškimo žarną į antgalį grindims. Pasukite išorinę apsauginę svirtį ir užfiksuokite siurbimo žarną.

Prietaisas paruoštas drėgnam valymui.

Drėgnas valymas Sprüh-Ex rankiniu antgaliu minkštiems paviršiams*

Paveikslas 8.2

- Norėdami sumontuoti Sprüh-ex rankinį antgalį, pridėta adapterį prijunkite ir užfiksuokite tarp Sprüh-Ex rankinio antgalio minkštiems paviršiams ir rankenos.

* SE 4001 Plus

Naudojimas

DĖMESIO

Dirbkite tik su įdėtu putplasčio filtru, tiek drėgnam, tiek sausam ir drėgnam valymui!

Drėgnas kiliminių dangų / kietų paviršių valymas

DĖMESIO

Prieš naudodami prietaisą, nejautrioje vietoje patikrinkite, ar nebus valomo daikto dažai ir jo atsparumą vandeniui.

Nevalykite drėgmei jautrių dangų, pavyzdžiui, parketo (drėgmė gali įsigerti ir pažeisti grindis).

Pastaba:

Naudojant šiltą vandenį (daugiausia 50 °C), valoma veiksmingiau.

Drėgnas kiliminių dangų valymas

- Su Sprüh-Ex grindų antgaliu be priedo kietiems paviršiams.

Valymui naudokite tik KÄRCHER kilimų valymo priemonę RM 519.

Drėgnas kietų paviršių valymas

- Su Sprüh-Ex grindų antgaliu su priedu kietiems paviršiams.

Antgalį kietiems paviršiams užstumkite iš šono ant Sprüh-Ex antgalio grindims. Guminis apvadėlis nukreiptas pirmyn, o šepečių juosta – atgal.

Švaraus vandens bako užpildymas

Pastaba: Švaraus vandens baką galite užpildyti tiesiogiai arba nuėmę.

Paveikslas 9

- Atverskite į viršų bako dangtelį.
- Įpilkite 100 - 200 ml (kiekis priklauso nuo užterštumo) RM 519 valiklio į švaraus vandens baką ir pripildykite jį vandentiekio vandeniu.
- Vėl uždėkite bako dangtelį.

Darbo pradžia

Paveikslas 10

- Įkiškite prietaiso kištuką į rozetę.
- Paspauskite siurbimo mygtuką (I padėtis). Įsijungia siurbimo turbina.

Paveikslas 11

- Visiškai uždarykite oro sklendę ant rankenos.

Paveikslas 12

- Paspauskite purškimo mygtuką (I padėtis). Valymo siurblys paruoštas.
- Norėdami užpurkšti valomojo tirpalo, patraukite purškimo antgalį.
- Pervažiukite valomo paviršiaus persidengiančią dalį. Patraukite antgalį atgal (nestumkite).

Talpyklos ištuštinimas dirbant

Pastaba: kai maišelis užsipildo, rodiklis uždaro siurbimo angą, todėl padidėja variklio sūkių skaičius. Prietaisą tuoj pat išjunkite ir ištuštinkite talpyklą.

- Paspauskite siurbimo ir purškimo jungiklius (0 padėtis) ir taip išjunkite prietaisą.
- Nuimkite priedus bei švaraus vandens baką ir atblokuokite viriklio korpusą.
- Nuimkite variklio gaubtą ir ištuštinkite kamerą.

Valymo patarimai ir darbo pastabos

- Valykite nuo šviesios pusės link šešėlio (nuo lango link durų).
- Valykite nuo išvalytų link nevalytų paviršių.
- Kiliminės dangos tekstūriniai paviršiumi dėl per naudojamo per didelio kiekio skysčio gali susiraukšlėti ir išblukti.
- Išvalytus ilgaplaušius kilimus išsukuokite bent plaušų kryptimi (pvz., plaušų arba valymo šepetėliu).
- Drėgnai išvalytas tekstilės paviršius vėliau impregnuotas priemone Care Tex RM 762 ilgiau išlieka švarus.
- Siekdami apsaugoti nuo įspaudimų arba rūdžių pėdsakų, prieš lipdami arba dėdami baldus ant išvalyto paviršiaus, palaukite, kol jis išdžius.

Valymo būdai

Lengvam ir vidutiniam užterštumui

- Įjunkite siurbimą ir purškimą (I padėtis).
- Darbo procedūros metu užpurškite valomosios priemonės ir įsiurbkite.
- Po to išjunkite purškimo jungiklį ir išsiurbkite valomojo tirpalo likučius.
- Išvalę kilimus, juos papildomai nuvalykite švari, šiltu vandeniu ir, jei reikia, impregnuokite.

Stiprus užterštumas arba dėmės

- Įjunkite purškimo funkciją (I padėtis).
- Užtepkite valomojo tirpalo ir palaukite 10-15 minučių (išjungę siurbimo funkciją), kol jis geriau įsigers.
- Po to nuvalykite užterštą paviršių, kaip lengvą / vidutinį užterštumą.
- Išvalę kilimus, juos papildomai nuvalykite švari, šiltu vandeniu ir, jei reikia, impregnuokite.

Drėgnojo valymo baigimas

- Išskalaukite įrenginio purškimo vamzdžius tokiu būdu:
Įpilkite į valymo priemonių baką maždaug 1 litrą švaraus vandens.
Purkštuką laikykite virš nutekamosios angos, įjunkite purškimo siurbimą ir palaukite, kol bus suvartotas švarus vanduo.

Naudojimas vietoj universalios siurblio

Pastaba

Norėdami naudokite įrenginį kaip universalų siurblią, galite nuimti purškimo antgalį ir purškimo žarna.

Paveikslas 13

- Nuo siurbimo žarnos ir vamzdžių nuimkite purškimo žarnas ir laikiklius.
- Paspauskite abu šoninius fiksatorius ir ranka nuimkite purškimo antgalį nuo rankenos.

DĖMESIO

Siurbdami sausuoju būdu, būtinai naudokite filtro maišelį, išskyrus atvejus, kai naudojate lizdinį filtrą (specialusis priedas). Talpykla ir priedai turi būti sausi, kad nieko nepriliptų nešvarumai.

- Pasirinkite pageidaujamą priedą ir užmaukite ant siurbimo vamzdžio arba tiesiai ant rankenos.

Paveikslas 14

- Įdėkite Filtro maišelį.
- Pasirinkite pageidaujamą priedą ir užmaukite ant siurbimo vamzdžio arba tiesiai ant rankenos.
- Įjunkite siurbimo funkciją (I padėtis).

Kietų paviršių siurbimas

- Į antgalį grindims įspauskite kietų paviršių priedą. Šeriai turi būti nukreipti į priekį.

Kiliminių dangų siurbimas

- Dirbkite be rinkinio, skirto kietiems paviršiams.

Paveikslas 15

- Siurbimo jėgą reguliuokite oro sklende.

Pastaba:

Baigę naudoti, vėl uždarykite oro sklendę!

Vandens siurbimas

DĖMESIO

Nenaudokite filtro maišelio!

Pastaba: kai maišelis užsipildo, rodiklis uždaro siurbimo angą, todėl padidėja variklio sūkių skaičius. Prietaisą tuoj pat išjunkite ir ištuštinkite talpyklą.

- Drėgnam arba skysčių siurbimui pageidaujamą priedą užmaukite ant siurbimo vamzdžio arba tiesiai ant rankenos.
- Įjunkite siurbimo funkciją (I padėtis).

Paveikslas 16

- Jei įsiurbiamas didesnis vandens kiekis, atverkite oro sklendę. Baigę naudoti, ją vėl uždarykite.
- Ištuštinkite visą talpyklą (žr. skyrių „Talpyklos ištuštinimas“).

Naudojimo nutraukimas

- Išjunkite prietaisą.
- Ištuštinkite visą talpyklą (žr. skyrių „Talpyklos ištuštinimas“).
- Gerai išplaukite talpyklą švari vandeniu.
- Kiekvieną kartą baigę dirbti, nuimkite nuo prietaiso priedus, žarną, antgalį ir ilginamuosius vamzdžius.
Pastaba: Galimai likęs skysčio likutis gali ištekėti, todėl patariame padėti dušo kabinoje arba vonioje.
- Visus priedus po vieną išplaukite vandens srove ir išdžiovinkite.
- Putplasčio filtrą išplaukite vandens srove ir prieš įdėdami atgal į prietaisą išdžiovinkite.
- Norėdami, kad prietaisas išdžiūtų, palikite jį atvirą.
- **Prietaiso laikymas.** Pritvirtinkite prie prietaiso priedus ir laikykite sausoje patalpoje.

Techninė priežiūra

Prietaiso valymas

Jei purškiamą netolygi srovė.

Paveikslas 17

- Atleiskite antgalio fiksatorių, ištraukite antgalį, jį išvalykite arba pakeiskite.

Išvalykite švaraus vandens bako filtrą

Kartą per metus arba prireikus.

Paveikslas 18

- Pasukite ir atleiskite fiksatorių. Ištraukite filtrą į viršų ir išplaukite švariame vandenyje.

Gedimai

Iš antgalio neteka vanduo

- Pripildykite švaraus vandens baką.
- Patikrinkite, ar gerai įstatytas švaraus vandens bakas.
- Sugedęs valymo priemonių siurblys; kreipkitės į klientų aptarnavimo tarnybą.

Purškiamą netolygi srovė

- Išvalykite Sprüh-ex antgalio grindims purkštuką.

Nepakankama siurbimo galia

- Uždarykite oro sklendę ant rankenos.
Taip pat. žr. 11 pav.
- Užsikišę priedai, siurblio žarna arba vamzdžiai. Pašalinkite kamštį.
- ar ne pilnas filtro maišelis, įdėkite naują filtro maišelį
užs. Nr. žiūrėkite keičiamų detalių sąrašė, kuris pateikiamas šios instrukcijos gale
- Išvalykite putplasčio filtrą.

Valymo priemonių siurblys veikia triukšmingai

- Pripildykite švaraus vandens baką.

Prietaisas neveikia

- Įkiškite elektros laido kištuką.
- Suveikė apsauga nuo perkaitimo, palaukite, kol prietaisas atvės.

Techniniai duomenys

Įtampa 1~ 50-60 Hz	220 - 240V	V
Elektros tinklo saugiklis (inercinis)	10	A
Maišelio talpa	18	l
Didžiausios vandens sąnaudos	4	l
Galingumas, P _{nom} (nominalus)	1200	W
Galingumas, P _{max} (maksimalus)	1400	W
Elektros laidas	H05-VV-F2x0,75	
Triukšmo lygis (EN 60704-2-1)	74	dB(A)

Gamintojas pasilieka teisę keisti techninius duomenis!

Specialūs priedai

	Užsakymo Nr.
Filtro maišeliai (5 vnt.)	6.959-130.0
Lizdinis filtras	6.414-552.0
Sprüh-ex rankinis antgalis minkštiems paviršiams valyti*	2.885-018.0
Kilimų valiklis RM 519 (1 l butelis) Tarptautinis	6.295-771.0
Tekstilės impregnuojamoji priemonė Care Tex RM 762 (0,5 l butelis) Tarptautinis	6.295-769.0

*Komplektacija SE 4001 Plus

Зміст

Загальні вказівки	UK	5
Правила безпеки	UK	5
Знаки у посібнику	UK	8
Введення в експлуатацію	UK	8
Експлуатація	UK	9
Зняття з експлуатації	UK	10
Догляд, технічне обслуговування	UK	11
Неполадки	UK	11
Технічні дані	UK	11
Спеціальне оснащення	UK	11

Загальні вказівки

Шановний покупець!



Перед першим застосуванням вашого пристрою прочитайте цю оригінальну інструкцію з експлуатації, після цього дійте відповідно неї та збережіть її для подальшого користування або для наступного власника.

Правильне застосування

Цей пристрій призначений для приватного використання і не пристосований до навантажень промислового використання.

- З покупкою цього пристрою ви придбали екстрактор, що розприскує, для основного чищення або ґрунтового очищення килимових покриттів з ефектом глибокого очищення
- З насадкою для твердих поверхонь розпилювальної форсунки для підлоги (входить до комплекту постачання) можна також очищати тверді поверхні.
- З відповідним додатковим обладнанням (входить до комплекту постачання) також можна використовувати як універсальний пілосос.

Охорона довкілля



Матеріали упаковки піддаються переробці для повторного використання. Будь ласка, не викидайте пакувальні матеріали разом із домашнім сміттям, віддайте їх для повторного використання.



Старі пристрої містять цінні матеріали, які можна віддати на переробку. Батареї та акумулятори містять речовини, які не повинні потрапляти у довкілля. Утилізуйте, будь ласка, старі пристрої, батареї та акумулятори через відповідні системи збору відходів.

Інструкції із застосування компонентів (REACH)

Актуальні відомості про компоненти наведені на веб-вузлі за адресою:

www.kaercher.com/REACH

Служба підтримки користувачів

З різних питань та в разі поломок Вам допоможуть наші представники філіалу KÄRCHER.

Замовлення запасних частин та спеціального обладнання

Використовуйте тільки рекомендовані виробником оригінальні запасні частини й приладдя для забезпечення безпеки приладу.

Запасні частини та спеціальне обладнання Ви зможете отримати у Вашого дилера або у філіалі фірми KÄRCHER.

(Адреси див. на звороті)

Гарантія

У кожній країні діють умови гарантії, видані нашими компетентними товариствами зі збуту. Неполодки в роботі пристрою ми усуваємо безплатно протягом терміну дії гарантії, якщо вони викликані браком матеріалу чи помилками виготовлення. У гарантійному випадку звертайтеся, будь ласка, з обладнанням та документами, що підтверджують покупку пристрою, до Вашого торгового агента або до приведених нижче пунктів гарантійного обслуговування клієнтів.

Правила безпеки

Разом з вказівками в цій інструкції з експлуатації слід враховувати загальні правила техніки безпеки та норми законодавчих органів.

Будь-яке застосування, що суперечить цим вказівкам, спричиняє втрату гарантії.

- Цій пристрій не призначений для використання людьми з обмеженими фізичними, сенсорними або розумовими можливостями або з відсутністю досвіду й/або відсутністю відповідних знань, за винятком випадків, коли вони знаходяться під наглядом відповідальної за безпеку особи або отримують від неї вказівки по застосуванню пристрою, а також усвідомлюють можливі ризики.
- Не дозволяйте дітям грати з пристроєм.
- Стежити за тим, щоб діти не грали із пристроєм.
- Не дозволяйте дітям проводити очищення та об-

- слуговування пристрою без нагляду.
- Пакувальну плівку тримайте подалі від дітей, існує небезпека задушення!
 - Пристрій слід відключати після кожного використання і перед проведенням очищення/технічного обслуговування.
 - Небезпека пожежі. Не допускати всмоктування палаючих або тліючих предметів.
 - Пристрій необхідно розміщати на міцній основі.
 - Користувач повинен використовувати прилад у відповідності до інструкцій. Він повинен враховувати місцеві умови і при роботі з приладом постійно пам'ятати про можливість присутності третіх осіб, особливо дітей.
 - Перед використанням перевірте належний стан пристрою та обладнання. Якщо обладнання знаходиться у небездоганному стані, його не можна використовувати.
 - Ніколи не опускайте прилад або кабель, або штепсельну вилку у воду чи інші рідини.
 - Заборонено використовувати прилад у вибухонебезпечних приміщеннях. У разі використання приладу у небезпечній зоні необхідно дотримуватися відповідних інструкцій з техніки безпеки.
 - Захищати пристрій від зовнішніх атмосферних умов, вологи та джерел тепла.
 - Якщо прилад впав, його повинні перевірити в уповноваженому центрі технічного обслуговування, оскільки можливі внутрішні пошкодження, що обмежують безпечність виробу.
 - Не використовуйте прилад для отруйних речовин.
 - Не використовуйте прилад для збирання таких матеріалів, як гіпс, цемент тощо, тому що при взаємодії з водою вони можуть затвердіти й пошкодити прилад.
 - Під час роботи прилад повинен бути встановлений горизонтально.
 - Слід застосовувати тільки ті мийні засоби, які радить виробник, а також зважати на вказівки виробника мийного засобу щодо застосування та видалення відходів і його попередження.
- ⚠ НЕБЕЗПЕКА**
- Прилад слід вмикати тільки в заземлені належним чином штепсельні розетки.

- Пристрій слід вмикати лише до змінного струму. Напруга повинна відповідати вказаній на фірмовій табличці пристрою даним щодо напруги.
- Ніколи не торкайтесь мережного штекеру та розетки вологими руками.
- Неможна витягувати мережний штекер із розетки за мережний шнур.
- Під час проведення будь-яких робіт з догляду та технічного обслуговування апарат слід вимкнути, а мережний шнур - витягнути з розетки.
- Ремонтні роботи та роботи з електричними вузлами може виконувати тільки уповноважена служба сервісного обслуговування.
- Перевіряти підключення пристрою до мережі на предмет пошкодження перед кожним використанням. Замініть дефектний провід через авторизовану сервісну службу/електрика.
- Щоб уникнути нещасних випадків під час використання електроприладів, ми рекомендуємо використовувати розетки з попередньо увімкненим автоматом захисту від току витоку (макс. 30 мА сили току номінальної дії).
- Використовуйте тільки подовжувачі з мінімальним поперечним перетином 3x1 мм², що захищені від попадання краплин води.
- У разі заміни з'єднань мережного кабелю або подовжувача необхідно забезпечити захист від потрапляння крапель води та механічну міцність.
- Перед від'єднанням пристрою від мережі живлення спочатку вимкніть його за допомогою головного вимикача.
- При утворенні піни або витіканні рідини пристрій слід негайно вимкнути або від'єднувати від електромережі.

△ ПОПЕРЕДЖЕННЯ

Не використовувати засоби для чищення для скла або універсальні засоби для чищення! Забороняється занурювати пристрій у воду.

Певні речовини можуть створювати вибухонебезпечні гази або суміші, змішуючись зі всмоктуваним повітрям.

Ніколи не всмоктувати пиломасою наступні речовини:

- Вибухонебезпечні або горючі гази, рідини або пила (реактивний пил)
- Реактивний металевий пил (наприклад, алюміній, магній, цинк) у сполученні з сильнолужними та кислот-

ними засобами для чищення

- Нерозведені сильні кислоти та луги
- Органічні розчинники (наприклад, бензин, розріджувач фарби, ацетон, мазут).
- До того ж, ці речовини можуть пошкодити матеріали, що використовуються у пристрої.

Знаки у посібнику

⚠ НЕБЕЗПЕКА

Для небезпеки, яка безпосередньо загрожує та призводить до тяжких травм чи смерті.

⚠ ПОПЕРЕДЖЕННЯ

Для потенційно можливої небезпечної ситуації, що може призвести до тяжких травм чи смерті.

⚠ ОБЕРЕЖНО

Для потенційно можливої небезпечної ситуації, що може призвести до легких травм чи спричинити матеріальні збитки.

УВАГА

Вказівка щодо можливої потенційно небезпечної ситуації, що може спричинити матеріальні збитки.

Введення в експлуатацію

Опис пристрою

Комплектація пристрою зазначена на упаковці. При розпакуванні пристрою перевірити комплектацію. У разі нестачі додаткового обладнання або ушкоджень, отриманих під час транспортування, слід повідомити про це в торговельну організацію, яка продала апарат.

Зображення див. на розвороті!

Рисунок 1



- 1 Кожух двигуна
 - 2 Ручка
 - 3 Поропластовий фільтр
 - 4 Запор фільтра
 - 5 Мережевий кабель зі штекером
 - 6 Місце для зберігання мережевого кабелю
 - 7 Перемикач "Усмоктування" (0 - I)
 - 8 Перемикач "Розбризування" (0 - I)
 - 9 Розблокування резервуара для чистої води
 - 10 Резервуар чистої води
 - 11 Баки
 - 12 Коліщата
 - 13 Підключення для всмоктувального шланга універсального пілососа.
 - 14 З'єднання розпилювального шланга
 - 15 Всмоктуючий шланг
 - 16 Ручка
 - 17 Додаткова повітряна заслінка
 - 18 Розпилювальна рукоятка з розпилювальною ручкою
 - 19 Послабити розпилювальний шланг
 - 20 Кріпильні затискачі (10x)
 - 21 Всмоктуючі трубки 2 x 0,5 м
 - 22 Відділення для всмоктувальних трубок і аксесуарів
 - 23 Розпилювальна форсунка для підлоги для очищення килимових покриттів з насадкою для твердих поверхонь
 - 24 Розпилювальна форсунка для підлоги * для чищення оббивки
 - 25 Адаптер до розпилювальної ручної форсунки для чищення оббивки *
* SE 4001 Plus
- Додаткове приладдя для всмоктування**
- 26 Сопло для підлоги з насадкою для твердих поверхонь
 - 27 Насадка для м'якої оббивки
 - 28 Насадка для стиків
 - 29 Фільтрувальний мішок

Перед введенням в експлуатацію

Рисунок 2

→ **Зняти резервуар для чистої води.** Нажати розблокування та зняти резервуар.

Примітка:

Зняти кришку двигуна тільки в тому випадку, якщо раніше був витягнутий резервуар для чистої води.

Рисунок 3

→ **Зняти кришку двигуна.** Для цього відкинути вперед ручку, тим самим розблокувати резервуар. Вийняти з резервуара додаткове обладнання і поворотні коліщата.

Рисунок 4

- Повернути резервуар, вставити до упору поворотні коліщата в отвори на підставі резервуара.

Рисунок 5

- Повернути кришку двигуна й надягти поропластовий фільтр на фільтруючий елемент.
- Насадити запор фільтра й повернути, щоб зафіксувати його.
- **Надягти кришку двигуна.** Для блокування потягнути ручку нагору.

Рисунок 6

- **Встановлення резервуара для чистої води.** Спочатку вставити нижню частину, потім віджати вгору напроти кришки двигуна, перевірити, чи зафіксований він.

Рисунок 7

- Пересунути розпилювальну рукоятку на ручку, зафіксувавши її.
- Зафіксувати розпилювальний шланг перед розпилювальною рукояткою 7-ма кріпильними затискачами на всмоктувальному шлангу
- Вставити всмоктувальний шланг і розпилювальний шланг у з'єднання на пристрої.

Примітка

: Щільно вдавити всмоктувальний шланг у з'єднання, щоб він зафіксувався.

Рисунок 8.1

- Вставити всмоктувальну трубку й надягти на ручку.
- Вставити вільний розпилювальний шланг у розпилювальну рукоятку й зафіксувати 3-ма кріпильними затискачами, що додаються, на всмоктувальних трубках.
- Насадити форсунку для підлоги на всмоктувальну трубку та вставити розпилювальний шланг у форсунку для підлоги. Повернути зовнішній запобіжний важіль і за допомогою цього заблокувати розпилювальний шланг.

Тепер пристрій готовий до вологого збирання**Вологе прибирання за допомогою розпилювальної ручної форсунки для чищення оббивки*****Рисунок 8.2**

- Для встановлення розпилювальної ручної форсунки потрібно підключити та заблокувати адаптер, що додається, між розпилювальною ручною форсункою для чищення оббивки та рукою.

* SE 4001 Plus

Експлуатація**УВАГА**

Працювати завжди тільки зі встановленим поропластовим фільтром, як при вологому прибиранню, так і при вологому/сухому очищенні.

Вологе прибирання килимових покриттів/твердих поверхонь**УВАГА**

Перед застосуванням пристрою перевірити підлягаючий очищенню предмет на стійкість фарбування й водостійкість на непомітній ділянці. Не чистити чутливі до води покриття як, наприклад, паркетні підлоги (може проникнути волога й ушкодити підлогу).

Вказівка:

Використання теплої води (максимальна температура 50 °C) підвищує ефективність чищення.

Вологе прибирання килимових покриттів

- З розпилювальною форсункою для підлоги без насадки для твердих поверхонь.
- Для чищення використовувати лише м'якучий засіб RM 519 фірми KARCHER для килимів.

Вологе прибирання твердих поверхонь

- З розпилювальною форсункою для підлоги з насадкою для твердих поверхонь.
- Встановити із боку насадку для твердих поверхонь на розпилювальну форсунку для підлоги. Гумова крайка спрямована вперед, щіткові смуги - назад.

Заповнити резервуар для чистої води

Примітка: Резервуар для чистої води можна зняти для наповнення або заповнити безпосередньо в пристрої.

Рисунок 9

- Відкинути кришку резервуара нагору.
- Залити 100 - 200 мл (кількість залежно від ступеня забруднення) у резервуар для чистої води, додати водопровідну воду, не переповнюючи резервуар.
- Знову закрити кришку резервуара.

Приступити до роботи**Рисунок 10**

- Вставте мережевий штекер у розетку.
- Нажати перемикач "Усмоктування" (положення I), всмоктувальна турбіна працює.

Рисунок 11

- Повністю закрити додаткову повітряну заслінку на ручці.

Рисунок 12

- Нажати перемикач "Розбризування" (положення I), насос мийного засобу готовий.
- Для нанесення розчину для очищення нажати важіль на розпилювальної рукоятці.
- Перетинати поверхню, що очищається, по з'єднаннім внахлестку доріжках. При цьому тягти форсунку заднім хідом (не пересувати).

Під час роботи спорожнити резервуар

Вказівка: Якщо резервуар повний, поплавков закриває отвір для всмоктування і пристрій працює з більшим числом обертів. Негайно вимкнути пристрій та випорожнити резервуар.

- Відключити пристрій, для цього нажати перемикачі "Усмоктування" і "Розбризування" (положення 0).
- Зняти додаткове обладнання й резервуар для чистої води та відкрити кришку двигуна.
- Зняти кришку двигуна й видалити вміст із резервуара.

Поради до очищення//метод роботи

- Працювати завжди від світла до тіні (від вікна до дверей).
- Працювати завжди по напрямковій від очищеної поверхні до неочищеної.
- Підлогове килимове покриття із джутової тканини при вологій обробці може зморщитися й полінити.
- Високоворсові килими після очищення чистити щіткою по напрямковій ворсу у вологому стані (наприклад, за допомогою щітки для килимів або віника).
- Нанесення складу, що просочує, з Care Tex RM 762 після вологого збирання запобігає швидкому повторному забрудненню килимового покриття підлоги.
- Ходити по очищеній поверхні тільки після висихання або установки меблі щоб уникнути появи вм'ятин або плям іржі.

Способи миття

Легкі / звичайні забруднення

- Включити перемикачі "Усмоктування" і "Розбризування" (положення 0).
- За один прохід нанести й одночасно всмоктати розчин для очищення.
- Після цього виключити перемикач "Розбризування" і зібрати залишок засобу для очищення.
- Після очищення ще раз промити килими чистою, теплою водою й, за бажанням, нанести просочення.

Сильні забруднення або плями

- Включити перемикач "Розбризування" (положення I).
- Нанести розчин для очищення й дати подіяти 10-15 хвилин (пилосос включений).
- Після очистити поверхню як при легкому / звичайному забрудненні
- Після очищення ще раз промити килими чистою, теплою водою й, за бажанням, нанести просочення.

Завершити вологе прибирання

- Прополоскати розпилювальні трубки, для цього: Налити в резервуар для миючого засобу приблизно 1 літр чистої води. Тримати сопло над зливом та ввімкнути розпилюючий насос, пока не закінчиться чиста вода.

Використання в якості універсального пилососа

Вказівка

Для використання пристрою в якості всмоктувального пилососа можна зняти розпилювальну рукоятку та всмоктувальний шланг.

Рисунок 13

- Зняти розпилювальний шланг і кріпильні затискачі з всмоктувального шланга й всмоктувальних трубок.
- Нажати обидва бокових фіксатора й зняти розпилювальну рукоятку з ручки.

УВАГА

При проведенні чищення в сухому режимі завжди працювати тільки із установленим фільтрувальним мішком за винятком випадків використання патронного фільтра (спеціальне допоміжне облад-

нання). Контейнери та допоміжне обладнання повинні бути сухими, інакше бруд може прилипнути.

- Вибрати бажане додаткове обладнання й надягти на всмоктувальні трубки або прямо на ручку.

Рисунок 14

- Установка фільтрувального мішка.
- Вибрати бажане додаткове обладнання й надягти на всмоктувальні трубки або прямо на ручку.
- Включити перемикач "Усмоктування" (положення I).

Очистка твердих поверхонь

- Натиснути на насадку для твердих поверхонь. Щетина має дивитися вперед.

Очистка килимів

- працювати без насадки для твердих поверхонь.

Рисунок 15

- Для вибору потужності всмоктування нажати на додаткову повітряну заслінку.

Примітка:

Після використання знову закрити додаткову повітряну заслінку.

Всмоктування води

УВАГА

Не використовуйте фільтрувальний мішок!

Вказівка: Якщо резервуар повний, поплавок закриває отвір для всмоктування і пристрій працює з більшим числом обертів. негайно вимкнути пристрій та випорожнити резервуар.

- Для усмоктування вологи або вологого прибирання надягти бажане додаткове обладнання на усмоктувальні трубки або прямо на ручку.
- Включити перемикач "Усмоктування" (положення I).

Рисунок 16

- Відкрити додаткову повітряну заслінку при всмоктуванні великої кількості води. Після використання знову закрити.
- Випорожніть заповнений резервуар (див. главу "Спорожнювання резервуара").

Зняття з експлуатації

- Виключіть пристрій.
- Випорожніть заповнений резервуар (див. главу "Спорожнювання резервуара").
- Ґрунтовно промити резервуар чистою водою.
- Відключати додаткове обладнання від пристрою після кожного використання, а також від'єднувати шланг, форсунку й подовжувальні труби друг від друга.

Примітка: Можливо, що ще присутні залишки води можуть вилитися, тому найкраще покласти в душ або ванну.

- Прополоскати елементи додаткового обладнання окремо під проточною водою й потім дати висохнути.
- Обидва поропластових фільтра промити під проточною водою, перед установкою дати висохнути.
- Залишити пристрій відкритим для висихання.
- **Зберігання пристрою.** Покладіть додаткове обладнання у пристрій та зберігайте у сухому приміщенні.

Догляд, технічне обслуговування

Очистка пристрою

При нерівномірному струмені.

Рисунок 17

- Послабити й вийняти кріплення форсунок, очистити або замінити розпилювальне сопло.

Очистити сітчастий фільтр елементу резервуара чистої води.

Один раз у році або в при необхідності.

Рисунок 18

- Блокування повернути й послабити. Вийняти сито й промити чистою водою.

Неполадки

Неприпустиме виділення води з форсунки

- Заповнити резервуар чистої води.
- Перевірити правильність положення резервуара для чистої води.
- Насос мийного засобу несправний, зверніться до служби сервісного обслуговування.

Нерівномірний струмінь

- Очистити розпилювальне сопло розпилювальної форсунки для підлоги.

Недостатня потужність всмоктування

- Закрити додаткову повітряну заслінку на ручці. Див. малюнок 11
- Забруднені приналежності, всмоктувальний шланг або всмоктувальна труба - видалити забруднення.
- Фільтрувальний мішок повний. Вставити новий фільтрувальний мішок (номер замовлення див. у переліку запасних частин у кінці цієї інструкції)
- Чищення поропластового фільтра.

Насос мийного засобу шумить

- Долити воду в резервуар для чистої води.

Пристрій не працює

- Вставте штепсельну вилку.
- Відбувся перегрів, дайте пристрою охолонути.

Технічні дані

Напруга 1~ 50-60 Hz	220 - 240V	V
Запобіжник (інерційний)	10	A
Місткість резервуару	18	l
Максимальне споживання води	4	l
Потужність P _{номінальна}	1200	Вт
Потужність P _{максимальна}	1400	Вт
Мережевий кабель	H05-VV-F2x0,75	
Рівень звукового тиску (EN 60704-2-1)	74	дБ(А)

Можливі зміни у конструкції пристрою!

Спеціальне оснащення

	№ замовлення
Фільтрувальний мішок (5 шт)	6.959-130.0
Патронний фільтр	6.414-552.0
Розпилювальна форсунка для підлоги для чищення оббивки*	2.885-018.0
Засіб для чищення килимів RM 519 (пляшка 1 л)	
Міжнародний номер	6.295-771.0
Просочувальна речовина для текстилю Care Tex RM 762 (пляшка 0,5 л)	
Міжнародний номер	6.295-769.0

*Комплект постачання SE 4001 Plus

Мазмұны

Жалпы нұсқаулар	КК	5
Қауіпсіздік туралы нұсқаулар	КК	5
Қолдану туралы нұсқаулықтағы символдар мен белгілер	КК	8
Бұйымды іске қосу	КК	9
Қолдану	КК	9
Қолданудан шығару	КК	11
Күту, жөндеу	КК	11
Ақаулықтар	КК	11
Техникалық мәліметтер	КК	11
Арнайы жабдықтар	КК	11

Жалпы нұсқаулар

Құрметті тұтынушы,



Бұйымды алғашқы қолдану алдында пайдалану нұсқауын мұқият оқып шығыңыз, нұсқауларды орындап, кейінгі пайдалану үшін немесе осы аппаратты кейін пайдаланатын тұлғалар үшін сақтап қойыңыз.

Бұйымды мақсатына сәйкес қолдану

Бұл құрылғы жеке қолданысқа арналған және өндірістік мақсаттармен қолданылуға арналмаған.

- Бұл құрылғыны сатып алу арқылы сіз терең тазалайтын қабілеті бар кілем төселген едендерді түбегейлі тазалайтын және күтім беретін бүріккіш экстракторға (жуу шаңсорғышы) ие болдыңыз.
- Сыртқы бүріккіштің еден сору шүмегіне (жинақта қамтылған) арналған қатты қабат өндірімесінің көмегімен қатты қабаттарды тазалауға болады.
- Тиісті керек-жарақтардың көмегімен (жинақта қамтылған) оны әмбебап сорғыш ретінде де қолдануға болады.

Қоршаған ортаны қорғау



Қаптау материалдары екінші өңдеуге жарамды. Қаптаманы үй қоқысына лақтырмауыңызды сұраймыз, оларды екінші өңдеу үшін бөлек қойыңыз.



Ескі құрылғыларда бағалы, қайта өңдеуге болатын материалдар бар. Батареялар мен аккумуляторларда қоршаған ортаға зиян әкелетін заттар бар. Осыған байланысты ескі құрылғыларды, батареяларды және аккумуляторларды арнайы қалдық жинау жүйелері арқылы жойыңыз.

Құрамындағы заттар туралы анықтамалар (REACH)

Бұйымның құрамындағы заттар туралы соңғы мағлұматтарды астыда көрсетілген интернет беттерімізде оқи аласыз:

www.kaercher.com/REACH

Бұйым Қолданушыларға Қызмет Көрсету бөлімі

Егер Сізде сұрақтар пайда болса немесе Сіз белгілі бір кемшіліктерге тап болсаңыз, біздің KÄRCHER бөлімшелеріміз Сізге құшырлана көмек көрсетеді.

Қосалқы бөлшектері мен арнайы бөлшектеріне тапсырыс беру

Құрылғыға кері әсерін тигізбес үшін, тек өндіруші мақұлдаған түпнұсқалы қосалқы бөлшектерді қолданыңыз.

Қосалқы бөлшектері мен арнайы бөлшектерін өзіңіздің сатушыңызда немесе KÄRCHER компаниясының жергілікті өкілеттігінде сатып алуыңыз мүмкін).
(Мекенжайы артқы жағында берілген)

Кепілдеме

Бұйымдарымыз үшін әр елде жауапты өтім серіктестеріміз тарапынан шығарылатын кепілдеме шарттары күште болады. Егер материалдардың ақаулығы немесе дайындау барысындағы қателіктер табылса, біз ықтимал ақаулықтарды кепіл мерзімі ішінде ақысыз жөндейміз. Кепіл мерзімі ішінде наразылықтарыңыз болса, аспапты сатқан сауда мекемесіне немесе жақындағы өкілетті сервистік қызмет көрсету орнына сатып алу чегін көрсетіп, хабарласыңыз.

Өндірілген күні көрсетілген түр кестесінде шифрланған.

Жеке сандардың мағынасы келесідей болады:

Мысалы: 30190

- 3 Өндірілген жылы
- 0 Өндірілген ғасыры
- 1 Өндірілген онжылдық
- 9 Өндірілген айының екінші саны
- 0 Өндірілген айының бірінші саны

Сонымен бұл мысалда 30190 коды 09 / (2) 013 өндірілген күнін білдіреді.

Қауіпсіздік туралы нұсқаулар

Қауіпсіздік ережесін Пайдалану нұсқауындағы ережелермен қоса, жалпы заңды қауіпсіздік және жазатайым оқиғаны алдын алу талаптарын сақтаған жөн.

Осы нұсқаулықтарға қарсы жасалған кез келген қолданыс кепілдің жойылуына әкеледі.

– Бұл құрылғыны физикалық, сенсорлық немесе ақыл-ой дамуы шектелген немесе тәжірибесі және/немесе біліктілігі жоқ адамдар білікті маманның

- бақылауында болмаған кезде немесе осы мамандар тарапынан бұйымды қолдану тәсілі және оған қатысты қауіптер түсіндірілмеген кезде пайдаланбауы тиіс.
- Балаларға құрылғымен ойнауға рұқсат бермеңіз.
 - Балаларға құрылғымен ойнауға жол бермеу үшін оларды бақылап отыру керек.
 - Балалар құрылғыны тек ересектердің бақылауында тазалауы және пайдалануы мүмкін.
 - Қаптауыш қағазды балалардан аулақ ұстаңыз, тұншығып қалу қаупі бар!
 - Бұйымды әр пайдалану және тазалау/қызмет көрсетуден кейін өшіріңіз.
 - Өрт қаупі. Жанғыш немесе тұтанғыш заттарды соруға болмайды.
 - Бұйым тұрақтылықты сақтайтын жерде тұруы қажет.
 - Қолданушы құрылғыны тағайындалған міндетіне қарай пайдалануы қажет. Ол төңіректегі ерекшеліктерді ескеруі тиіс, құрылғымен жұмыс кезінде айналадағы басқа тұлғаларды, әсіресе балаларды қадағалауы қажет.
 - Қолдану алдында құрылғы мен керек-жарақтардың дұрыс күйін тексеріңіз. Егер оның күйі жақсы болмаса, қолдануға тыйым салынады.
 - Ешқашан бұйымды суға немесе басқа да сұйықтықтарға қоймаңыз.
 - Жарылу қаупі бар жерлерде пайдалануға тыйым салынады. Қауіпті аймақта құрылғыны қолдану кезінде тиісті қауіпсіздік ережелерін сақтау қажет.
 - Құрылғыны жағымсыз ауа-райының ықпалынан, ылғал мен жылу көздерінен қорғау керек.
 - Егер бұйым құласа, оны өкілетті қызмет көрсету орны тексеруі қажет, себебі өнім қауіпсіздігін төмендететін ішкі ақаулықтар пайда болуы мүмкін.
 - Улы заттар сормаңыз.
 - Гипс, цемент ұқсас материалдар сормаңыз, сумен қатынас кезінде олар қатаюлары мүмкін.
 - Қолдану кезінде бұйымды көлденең тұрысқа қою керек.
 - Тек өндіруші ұсынған жуу құралдарын қолданған жөн, сонымен қатар қолдану нұсқаулығын, қалдықтарды жою мен жуу құралының өндірушісінен

берілген ескертулерді қадағалау керек.

△ **ҚАУІП**

- Құрылғыны тек жерге тұйықталған ашалы розеткаға қосыңыз.
- Бұйымды тек қана ауыспалы тоққа қосыңыз. Тоқ кернеуі бұйымның түрі белгісіндегі көрсетілген кернеуіне сәйкес болуы тиіс.
- Кабель ашасы мен электр розеткасын ешқашан ылғалды қолмен ұстамаңыз не түртпеңіз.
- Кабель ашасын розеткадан шығару үшін бұйым кабелінен тартпаңыз.
- Бұйым бойынша өткізілетін барлық жұмыстар уақытында бұйымды міндетті түрде электр тоғынан шығарып, электр ашасын розеткадан шығарылып алынуы тиіс.
- Жөндеу жұмыстары мен электр бөлшектері бойынша жұмыстар тек қана осы жұмыстар үшін рұқсаты бар арнайы мамандар арқылы ауыстыртып алуыңыз тиіс.
- Қосу кабелдері мен бұйым ашасын қолдану алдынан алдынала бұзылған жерлері болған болмағанын тексеріп алыңыз. Бұзылып қалған кабелдерін, жаралану немесе басқа бұзылуды болдыртпау үшін, дереу түрде осы жұмыстар үшін рұқсаты бар арнайы мамандар арқылы ауыстыртып алуыңыз тиіс.
- Электр опаттарын болдыртпау үшін қате тоқтан сақтау үшін алдыналы қосылған арнайы розеткасын қолдануыңызды ұсынамыз (қосылып кету тоғының макс. номиналдық күші 30 МА).
- Жарамсыз ұзартқыштарды қолдану қауіпті болуы мүмкін. Ұзартқыш ретінде тек су бүріккішінен сақтайтын кемінде 3 x 1 мм² көлденең қималы кабельді пайдаланыңыз.
- Желілік кабель немесе ұзартқыштағы жалғау муфталарын алмастыру кезінде бүріккіштің қорғанысын және механикалық беріктікті қамтамасыз ету қажет.
- Бұйымды қуат көзі желісінен шығарудан бұрын, оны негізгі ажыратқыштан өшіріңіз.
- Көпіршіктену немесе сұйықтық шығатын кезде, бұйымды өшіріңіз немесе электр ашасын шығарыңыз!

⚠ ЕСКЕРТУ

Ешбір түрпілі тазартатын құралды, әйнек тазалайтын және барлығын тазалайтын құралдарды қолданбаңыз!

Бұйымды ешқашан суға батырмаңыз.

Сорғылып отырған ауамен қосылғанда кейбір заттар жарылуға жол аша алатын булар мен ерітінділерінің пайда болуына апара алады.

Астыдағы заттарды ешқашан сорғышпен сорғытпаңыз:

- Жарылып немесе жанып кете алатын газдар, сулар мен шаңдарды (реактивті шаңдар)*
- Реактивті металл шаңдарын (мысалы алюминий, магнезий, мырыш) аса қуатты алкаликалық және қышқыл тазалау бұйымдарымен бірге*
- Ерітілмеген қуатты қышқылдар мен сілтілерді*
- Органикалық ерітінді бұйымдарын (мысалы бензин, бояу ерітінділерін, ацетон, мазут).*
- Осыдан басқа, осы заттар бұйымдағы қолданылған материалдарының бұзылуына да апара алады.*

Қолдану туралы нұсқаулықтағы символдар мен белгілер

⚠ ҚАУІП

Бұл белгі тікелей түрде түсе алатын қауіпті білдіреді, осы қауіп ауыр дене жаралануына және ажалды апаттарға апаруы мүмкін.

⚠ ЕСКЕРТУ

Бұл белгі мүмкін болып қалатын бір жағдайды көрсетіп білдіреді, осы қауіп ауыр дене жаралануына және ажалды апаттарға апаруы мүмкін.

⚠ АБАЙЛАҢЫЗ

Бұл белгі мүмкін болып қалатын қауіпті бір жағдайды көрсетіп білдіреді, осы қауіп жеңіл дене жаралануына немесе заттар мен бұйымдарға зиян түсуіне апаруы мүмкін.

НАЗАР АУДАРЫҢЫЗ

Материалдық зиянға апарып соғатын ықтимал қауіпті жағдайға нұсқау.

Бұйымды іске қосу

Бұйым сипаттамасы

Сіздің бұйымыңыздың жеткізілу көлемі қорапшада бейнеленген. Бұйым қорапшасын ашқанда қорапша ішіндегі бұйым мен бөлшектерінің толық және бұзылмаған түрде болғандығын тексеріп алыңыз. Егер кейбір жабдықтар жоқ болса немесе тасымалдау кезіндегі ақаулар болса, аппаратты сатқан фирманы хабардар етіңіз.

Суреттер бүктемелі бетте қараңыз!

Сурет 1

- 1 Қозғалтқыш корпусы
 - 2 Тасымалдау тұтқасы
 - 3 Пенопласт сүзгіші
 - 4 Сүзгі құлпы
 - 5 Электр тоққа қосу кабелі мен ашасы
 - 6 Сақтау, желілік кабель
 - 7 Сорғыш қосқышы (0 / I)
 - 8 Бүріккіш қосқышы (0 / I)
 - 9 Босату, таза су бағы
 - 10 Таза су бағы
 - 11 Сауыт
 - 12 Бағыттағыш роликтер
 - 13 Әмбебап сорғыштың сорғыту шлангісіне арналған қосылым
 - 14 Бүріккіш шлангісінің қосылымы
 - 15 Сорғыш шлангі
 - 16 Ұстау тұтқасы
 - 17 Қосымша ауа жапқышы
 - 18 Бүрку иінтірегі бар бүрку тұтқасы
 - 19 Бүрку шлангісі босаған
 - 20 Бекіту қысқыштары (10x)
 - 21 Сорғыш түтігі, 2 x 0,5 м
 - 22 Сорғыш түтігі мен керек-жарақтарға арналған бекітпе
 - 23 Кілем төселген едендерді тазалауға арналған сыртқы бүріккіштің еден сору шүмегі, қатты қабат ендірмесімен
 - 24 Қаптауышты тазалауға арналған сыртқы * бүріккіш қолмен сору шүмегі
 - 25 Қаптауышты тазалауға арналған сыртқы * бүріккіш қолмен сору шүмегінің адаптері
- * SE 4001 Plus

Қосымша сорғыш керек-жарақтары

- 26 Қатты қабат ендірмесі бар сору шүмегі
- 27 Жұмсақ жиһаздарды сору үшін шүмек
- 28 Саңылау шүмегі
- 29 Сүзгіш қап

Іске қосу алдында

Сурет 2

- **Таза су бағын алып тастаңыз.** Босатқышты басыңыз және бакты алып тастаңыз.

Нұсқау:

Қозғалтқыш корпусын тек алдында таза су бағы алынған болса ғана алып тастауға болады.

Сурет 3

- **Қозғалтқыш корпусын алып тастаңыз.** Тұтқаны алға итеру үшін, сауыт босатылады. Керек-жарақтар мен бағыттағыш роликтерді сауыттан шығарыңыз.

Сурет 4

- Сауытты айналдырыңыз, бағыттағыш роликтерді сауыттың түбіндегі саңылауларға тірелгенше басыңыз.

Сурет 5

- Қозғалтқыш корпусын бұрып, көбік сүзгісін сүзгі себетіне орналастырыңыз.
- Сүзгі құлпын бекітіңіз және жабу үшін айналдырыңыз.
- **Қозғалтқыш корпусын орналастырыңыз.** Жабу үшін тұтқаны жоғары қарай тартыңыз.

Сурет 6

- **Таза су бағын енгізіңіз.** Алдымен астыңғы бөлшекті орнатып, содан кейін қозғалтқыш корпусаны қарай басыңыз, оның жабылғанын тексеріңіз.

Сурет 7

- Бүрку тұтқасын қол тұтқасына жылжытыңыз да, ол бекітіледі.
- Бүрку шлангісін бүрку тұтқасынан 7 бекіту қысқышымен сорғыту шлангісіне бекітіңіз.
- Сорғыш шлангіні және бүріккіш шлангіні құрылғыдағы қосқышқа жалғаңыз.

Нұсқау

: Сорғыш шлангіні қосқышқа бекітілгенше мықтап жалғаңыз.

Сурет 8.1

- Сорғыш түтікті бірге бекітіңіз және қол тұтқасына бекітіңіз.
- Бос бүрку шлангісін бүрку тұтқасына енгізіңіз және 3 берілген бекіту қысқышымен сорғыш түтіктеріне бекітіңіз.
- Еден шүмегін сорғыш түтігіне орнатыңыз және бүрку шлангісін еден шүмегіне енгізіңіз. Сыртқы қауіпсіздік иінтірегін бұрап, бүрку шлангісін құлыптаңыз.

Құрылғы енді ылғалды жерді тазалауға дайын.

Қаптауышты тазалауға арналған сыртқы бүріккіш қолмен сору шүмегімен ылғалды тазалау*

Сурет 8.2

- Сыртқы бүріккіш қолмен сору шүмегін орнату үшін қаптауышты тазалауға арналған сыртқы бүріккіш қолмен сору шүмегі мен тұтқа арасындағы бірге берілген адаптер қосулы және бекітулі болуы керек.

* SE 4001 Plus

Қолдану

НАЗАР АУДАРЫҢЫЗ

Ылғалды сору немесе ылғалды және құрғақ сору кезінде, әрқашан кірістірілген көбік сүзгісімен жұмыс істеңіз.

Ылғалды жерді тазалау

Кілем төселген едендер/қатты қабаттар

НАЗАР АУДАРЫҢЫЗ

Құрылғыны іске қоспас бұрын, тазаланатын бұйымның елеусіз жеріне бояу мен су тұрақтылығын тексеріп көріңіз.

Суға сезімтал төсемелерге қолданбаңыз: мысалы, паркетті еден (ылғал еденге сіңіп, оны зақымдауы мүмкін).

Нұсқау:

Жылы су (максималды 50 °C) тазарту нәтижесін арттырады.

Кілем төселген еденді Ылғалды тазалау

- Қатты қабат ендімесі жоқ сыртқы бүріккіштің еден сору шүмегімен.

Тазалау үшін тек қана KÄRCHER ұсынған RM 519 кілем тазалау құралын пайдаланғаныңыз жөн.

Қатты қабаттың Ылғалды тазалануы

- Қатты қабат ендімесі бар сыртқы бүріккіштің еден сору шүмегімен.

Қатты қабат ендімесін сыртқы бүріккіштің еден сору шүмегінің бүйіріне қарай жылжытыңыз. Резеңке ысқыш алға қарай, ал қылшақ таспасы артқа қарай бағытталады.

Таза су бағын толтыру

Нұсқау: Таза су бағын толтыру үшін алып тастауға немесе тікелей құрылғыда толтыруға болады.

Сурет 9

- Бак қақпақшасын жоғары қарай ашыңыз.
- RM 519 құрылғысынан 100 - 200 мл (көлемі ластану деңгейіне қарай өзгереді) таза су бағына құйыңыз, құбыр суымен толтырыңыз, шамадан тыс толтырмаңыз.
- Бак қақпақшасын жабыңыз.

Жұмысты бастау**Сурет 10**

- Электр ашасын электр розеткасына салыңыз.
- Сорғыш қосқышын басыңыз (I күйі), сору турбины іске қосылады.

Сурет 11

- Тұтқадағы қосымша ауа жапқышты толықтай жабыңыз.

Сурет 12

- Бүріккіш қосқышын басыңыз (I күйі), жуу құралының сорғышы дайын болады.
- Тазалағыш ерітіндіні бүрку үшін бүрку тұтқасындағы иінтіректі қолданыңыз.
- Тазаланатын қабатта жанасып жатқан жол бағыты бойынша үстінен жүргізіп шығыңыз. Оның үстіне форсунканы артқы жүріспен тартыңыз (жылжытпаңыз).

Сауытты жұмыс уақытында босату

Нұсқау: Егер сауыт толған болса, қалтқы кіріс саңылауды жауып, бұйым жоғары жылдамдықпен жұмыс істейді. Бұйымды дереу өшіріңіз және сауытты босатыңыз.

- Сорғыш және бүріккіш қосқышын басу (0 күйі) арқылы, құрылғыны өшіріңіз.
- Керек-жарақтар мен таза су бағын алып тастаңыз және қозғалтқыш корпусын босатыңыз.
- Қозғалтқыш корпусын алып тастаңыз және сауытты босатыңыз.

Тазалауға қатысты кеңестер/жұмыс тәртібі

- Әрдайым жарықтан көлеңкеге қарай (терезеден есікке) жұмыс істеңіз.
- Әрдайым тазаланған аймақтан, тазаланбаған аймаққа қарай жұмыс істеңіз.
- Кендір матадан жасалған кілем төселген еден ылғалды тазарту кезінде қыртыстанып, оңуы мүмкін.
- Түгі қалың кілемдерді тазалап болған соң, түгінің бағыты бойынша ысқышпен тазалаңыз (мысалы, кілемге арналған ысқыш немесе сыпырғы көмегімен).

- Ылғалды тазалаудан соң Care Tex RM 762 сіңдіру қоспасы жағылса, кілем бетінің қайта тез кірлеуінен сақтайды.
- Тазаланған бетте жүруге немесе жиһаздарды орналастыруға тек кепкен соң ғана болады, әйтпесе жиһаздардан тат ізі түсуі мүмкін.

Тазалау тәсілдері**Жеңіл/қалыпты кірлену**

- Сорғыш пен бүріккішті қосыңыз (I күйі).
- Жұмыс кезінде жууға арналған ерітіндіні жағыңыз, өрі сорыңыз.
- Содан соң бүріккіш қосқышын сөндіріңіз және жуу құралының қалдықтарын жинаңыз.
- Тазалап болған соң кілемді таза, жылы сумен тағы шайыңыз және қалауыңыз бойынша қанықтырыңыз.

Қатты кірлену немесе дақтар

- Бүріккішті қосыңыз (I күйі).
- Тазалағыш ерітіндіні жағыңыз және 10-15 минутқа қалдырыңыз (сорғыш өшірулі).
- Содан соң қабатты жеңіл/қалыпты ластану тәртібінде тазалаңыз.
- Тазалап болған соң кілемді таза, жылы сумен тағы шайыңыз және қалауыңыз бойынша қанықтырыңыз.

Ылғалды жерді тазалауды аяқтау

- Құрылғыдағы бүрку сымдарын шайып тастаңыз, бұл мақсатта: Жуу құралының бағын шамамен 1 литр таза сумен толтырыңыз. Форсунканы ағынды судың астында ұстаңыз және бүріккіш сорғышын мөлдір су қолданылғанша қосыңыз.

Әмбебап сорғыш ретінде қолдану**Нұсқау**

Бұйымды әмбебап сорғыш ретінде қолдану үшін, бүрку тұтқасын және бүрку шлангісін алып тастауға болады.

Сурет 13

- Бүрку шлангілері мен бекіткіш қысқыштарын сорғыту шлангісі мен сору түтігінен алып тастаңыз.
- Екі бүйірлік шектегішті басыңыз және бүрку тұтқасын қол тұтқасынан шығарыңыз.

НАЗАР АУДАРЫҢЫЗ

Құрғақ сору үшін, патрон сүзгісін (қосалқы керек-жарақ) пайдаланудан басқа жағдайда әрқашан кірістірілген сүзгіш қаппен жұмыс істеңіз. Сауыт пен керек-жарақтар құрғақ болуы керек, әйтпесе кір жабысып қалуы мүмкін.

- Қалаған керек-жарақты таңдаңыз және сорғыш түтікке немесе тікелей қол тұтқасына бекітіңіз.

Сурет 14

- Сүзгіш қапты орнатыңыз.
- Қалаған керек-жарақты таңдаңыз және сорғыш түтікке немесе тікелей қол тұтқасына бекітіңіз.
- Сорғышты қосыңыз (I күйі).

Табанды жерлерді сорғытып тазалау

- Қатты қабат ендімесін еденнен сору шүмегіне енгізіңіз. Қылшақтар алға қарай бағытталуы керек.

Кілем салыңған едендерді сорғышпен тазалау

→ Қатты қабат ендімесінсіз жұмыс істеңіз.

Сурет **15**

→ Сорғыш қуатын таңдау үшін қосымша ауа жапқышын басыңыз.

Нұсқау:

Қосымша ауа жапқышын қолданғаннан кейін қайтадан жабыңыз!

Суды сорғыту**НАЗАР АУДАРЫҢЫЗ**

Сүзгіш қапты қолданбаңыз!

Нұсқау: Егер сауыт толған болса, қалтқы кіріс саңылауды жауып, бұйым жоғары жылдамдықпен жұмыс істейді. Бұйымды дереу өшіріңіз және сауытты босатыңыз.

→ Ылғалды сору үшін қажетті ылғалдылық керек-жарақтарын сорғыш түтіктеріне немесе тікелей тұтқаға қою керек.

→ Сорғышты қосыңыз (1 күйі).

Сурет **16**

→ Судың үлкен мөлшерлерін сорғыту қажет болған кезде қосымша ауа жапқышын ашыңыз. Қолданғаннан кейін қайтадан жабыңыз.

→ Толып қалған сауытты босатыңыз ("Сауытты босату" бөлімін қараңыз).

Қолданудан шығару

→ Бұйымды істен шығарыңыз.

→ Толып қалған сауытты босатыңыз ("Сауытты босату" бөлімін қараңыз).

→ Бакты таза сумен жақсылап шайыңыз.

→ Әр пайдаланудан кейін, керек-жарақтарды бұйымнан бөлшектеңіз, сондай-ақ шлангті, шүмекті және ұзартқыш түтікті бір-бірінен бөлшектеңіз.

Нұсқау: Қалған су сыртқа шашырауы мүмкін, сондықтан душ не ваннада сақтау ең қолайлы болып табылады.

→ Керек-жарақтың бөлшектерін ағынды су астында шайыңыз және жақсылап кептіріңіз.

→ Көбік сүзгісін ағынды су астында тазалаңыз, орнату алдында құрғатыңыз.

→ Құрылғыны кептіру үшін ашық қалдырыңыз.

→ **Құрылғыны сақтаңыз.** Керек-жарақтарды құрылғыға орнатыңыз және құрғақ жерде сақтаңыз.

Күту, жөндеу**Бұйымды тазалау**

Әрқелкі шашыраған кезде.

Сурет **17**

→ Форсунка бекіткішін босатыңыз және алып шығыңыз, бүріккіш форсункасын тазалаңыз немесе ауыстырыңыз.

Таза су бағындағы торды тазалаңыз.

Жылына 1 рет немесе қажет болғанда.

Сурет **18**

→ Құлыпты айналдырып, босатыңыз. Сүзгіні бөлшектеңіз де, таза сумен астында жуыңыз.

Ақаулықтар**Форсункаға ешқандай су тимеуі қажет.**

→ Таза су бағын толтырыңыз.

→ Таза су бағының дұрыс орнында екендігін тексеріңіз.

→ Жуу құралының сорғышы істен шықты, қызмет көрсету орталығына тапсырыңыз.

Әрқелкі шашырау

→ Бүркүден кейінгі еден шүмегіндегі бүріккішті тазалаңыз.

Сорғыш сымы жеткіліксіз

→ Тұтқадағы қосымша ауа жапқышты жабыңыз.

11-суретті қараңыз

→ Керек-жарақтар, сорғыш шлангісі немесе сорғыш түтіктері бітелген. Бітелуді жойыңыз.

→ Сүзгіш қап толған: Жаңа сүзгіш қапты орнатыңыз.

→ Көбік сүзгісін тазалаңыз.

Жуу құралының сорғышы шуылдайды

→ Таза су бағын толтырыңыз.

Бұйым жұмыс істемегенде

→ Желі ашасын енгізіңіз.

→ Қыздан қорғауыш іске қосылғанда, құрылғыны салқындатыңыз.

Техникалық мәліметтер

Электр кернеуі 1~ 50-60 Hz	220 - 240V	V
Желілік сақтандырғыш (инерциялы)	10	A
Сауыт көлемі	18	л
Су сіңіру, макс.	4	л
Номиналдық қуаттылығы P	1200	Вт
Қуаттылығы P _{макс}	1400	Вт
Желілік кабелі	H05-VV-F2x0,75	
Дыбыс деңгейі (EN 60704-2-1)	74	дБ(А)

Техникалық өзгерістер пайда болып қалуы мүмкін!

Арнайы жабдықтар

	Тапсырыс №
Сүзгіш қап (5 дана)	6.959-130.0
Патрон сүзгісі	6.414-552.0
Қаптауышты тазалауға арналған сыртқы бүріккіш қолмен сору шүмегі*	2.885-018.0
RM 519 кілемді тазалау құралы (1 л бөтелке) Халықаралық	6.295-771.0
Care Tex RM 762 сіндіру қоспасы (0,5 л бөтелке) Халықаралық	6.295-769.0

*Қаптама ішіндегі бөлшектер SE 4001 Plus

ملحقات خاصة	
رقم الطلب	
6.959130.0	كيس الفلتر (5 قطع)
6.414552.0	فلتر الخرطوشة
2.885018.0	الفوهة اليدوية Ex الخاصة بالرش لتنظيف الوسائد *
	منظف السجاد RM 519 (زجاجة 1 لتر)
6.295771.0	دولي
	مادة تشريب الأنسجة Care RM 762 Tex (زجاجة 0,5 لتر)
6.295769.0	دولي
	*المحتويات التي يتم تسليمها SE 4001 Plus

البيانات الفنية		
V	240-220	الجهد الكهربائي Hz 60-50 ~1
أ	10	منصهرات التغذية الكهربائية الرئيسية (الوضع الساكن)
لتر	18	سعة الخزان
لتر	4	الحد الأقصى من كمية المياه
W	1200	القدرة الاسمية
W	1400	الحد الأقصى للقدرة
	H05-VV-F2x0,75	سلك كهربائي
	74	مستوى الضوضاء (EN 60704-2-1)

جميع حقوق إدخال تعديلات فنية محفوظة!

الأعطال

عدم خروج الماء من الفوهة

- قم بملء خزان الماء النقي.
- تأكد من وضع خزان الماء النقي بصورة صحيحة.
- في حالة وجود عطل بمضخة المنظف يلزم الرجوع إلى خدمة العملاء.

شعاع الرش غير متساو

- قم بتنظيف فوهة الرش الموجودة بفوهة الأرضية Ex الخاصة بالرش.

قوة الشفط غير كافية

- قم بإغلاق مزلاج الهواء الإضافي الموجود بالمقبض اليدوي.
- انظر أيضًا الصورة الإيضاحية رقم 11
- يجب ألا يكون هناك انسداد بالملحقات أو خرطوم الشفط أو ماسورة الشفط: تخلص من الانسداد.
- إذا امتلأ كيس الفلتر، قم بتغييره (رقم الطلب: انظر قائمة قطع الغيار في نهاية هذا الدليل).
- قم بتنظيف فلتر الرغوة.

صوت مضخة المنظف مرتفع

- قم بإعادة ملء خزان الماء النقي.

الجهاز لا يعمل

- قم بتوصيل قابس الكهرباء.
- إذا تم تفعيل وحدة الحماية من فرط الحرارة، فاترك الجهاز ليبرد.

ملحوظة : من الممكن أن يخرج الماء المتبقي المحتمل وجوده في صورة نقط لذا من الأفضل أن تقوم بوضعهم في البانيو.

- قم بغسل أجزاء الملحقات كلا على حدة تحت الماء المتدفق واتركها حتى تجف.
- قم بتنظيف فلتر الرغوة تحت الماء المتدفق، واتركه يجف تمامًا قبل التركيب.
- يتم ترك الجهاز مفتوحًا وفي الوضع القائم حتى يجف.
- **تخزين الجهاز .** قم بوضع الملحقات في الجهاز، واحفظ الجهاز في مكان جاف.

العناية والصيانة

تنظيف الجهاز

في حالة شعاع الرش الغير متساو.

صورة 17

- قم بفك وخلع أداة تثبيت الفوهة، و قم بتنظيف فوهة الرش أو تبديلها.

تنظيف المصفاة الموجودة في خزان الماء النقي

مرة كل عام أو عند الحاجة.

صورة 18

- قم بلف وحدة الغلق وفكها. قم بنزع المصفاة إلى أعلى و قم بتنظيفها تحت الماء النقي.

شفط الأتربة من الأسطح الصلبة

- اضغط وحدة الأسطح الصلبة في فوهة الأرضية. يجب أن تكون شرائح الشعر الخشن متجهة إلى الأمام.

شفط الأتربة من الأرضيات المغطاة بالسجاد

- بدون تركيب طقم الأسطح الصلبة.

صورة 13

- لضبط وتعديل قوة الشفط قم بتشغيل مزلاج الهواء الإضافي.

ملحوظة: بعد الاستخدام قم بإغلاق مزلاج الهواء الإضافي مرة أخرى!

شفط المياه

تنبيه

لا تستخدم كيس الفلتر!

ملحوظة: في حالة امتلاء الخزان، تقوم عوامة بإغلاق فتحة الشفط وتريد سرعة الجهاز. قم بإيقاف الجهاز على الفور وتفرغ الخزان.

- لشفط الرطوبة والبلل، يجب تركيب الملحقات اللازمة بأنوية الشفط أو المقبض اليدوي مباشرة.
- قم بتشغيل الشفط (الوضع ا).

صورة 14

- افتح صمام الهواء الجانبي عند شفط كميات كبيرة من المياه. وبعد الاستخدام قم بإغلاقها مرة أخرى.
- قم بإفراغ محتويات الحاوية بالكامل (انظر فصل "إفراغ محتويات الحاوية").

إيقاف التشغيل

- قم بإيقاف الجهاز.
- قم بإفراغ محتويات الحاوية بالكامل (انظر فصل "إفراغ محتويات الحاوية").
- اغسل الحاوية بالماء النقي جيداً.
- بعد الاستخدام قم بفك الملحقات من الجهاز، وكذلك قم بفك الخرطوم والفوهة وأنايب التمديد من بعضهم البعض.

- بعد إتمام عملية التنظيف قم بإعادة تنظيف السجاد مرة أخرى بالماء النقي الدافئ كما يمكنك نعه عند الرغبة.

إنهاء التنظيف الرطب

- أشطف خط أنابيب الرش الموجود بالجهاز، وللقيام بهذا: قم بملء حاوية المنظف بحوالي لتر واحد من الماء النقي. قم بثبيت الفوهة فوق المصرف وقم بتشغيل مضخة الرش حتى يستنفذ الماء النقي.

الاستخدام كمكنسة متعددة الاستخدامات

ملحوظة

لاستخدام الجهاز كمكنسة متعددة الاستخدامات من الممكن نزع مقبض الرش وخرطوم الرش.

صورة 15

- قم بخلع خراطيم الرش ومشابك التثبيت من خرطوم الشفط وأنايب الشفط.
- اضغط على كلا الطرفين الجانبيين للسقاطة وقم بخلع مقبض الرش من المقبض اليدوي.

تنبيه

قم بالعمل دائماً مع كيس الفلتر المركب عند التنظيف الجاف، إلا في حالة استخدام فلتر الخرطوشة (ملحقات خاصة). يجب أن تكون الحاوية والملحقات جافة، وإلا علق بها الأوساخ.

- قم باختيار الملحقة التي تريدها، وقم بتركيبها على أنابيب الشفط أو على المقبض اليدوي مباشرة.

صورة 16

- تركيب كيس الفلتر.
- قم باختيار الملحقة التي تريدها، وقم بتركيبها على أنابيب الشفط أو على المقبض اليدوي مباشرة.
- قم بتشغيل الشفط (الوضع ا).

نصائح التنظيف/طريقة العمل

- دائماً ابدأ العمل من النور إلى الظل (من النافذة إلى الباب).
- دائماً ابدأ العمل من الأسطح التي تم تنظيفها إلى الأسطح التي لم يتم تنظيفها.
- يمكن للسجاد ذي الخلفية المصنوعة من الخيش أن يتقلص عند التنظيف بالماء وأن ينزل الماء مصحوباً ببعض ألوانه.
- بعد تنظيف السجاد كثيف الوبر بالماء مر عليها في اتجاه الوبر (على سبيل المثال بالمشط أو الفرشاة).
- في حالة نقع السجاد بعد الغسيل بالماء في منظف RM 762 Care Tex فإن هذا يمنع من إعادة اتساخ طبقات النسيج بسرعة.
- لا تقم بالسير على الأسطح التي تم تنظيفها ولا تقم بوضع الأثاث عليها إلا بعد أن تجف حتى تتجنب إحداث مواضع مضغوطة أو أماكن صدأ.

طرق التنظيف

الاتساخات البسيطة / العادية

- قم بتشغيل الشفط والرش (الوضع ا).
 - قم برش محلول التنظيف في إحدى دورات العمل وشفطه في نفس الوقت.
 - في النهاية قم بإغلاق الزر الخاص بالرش وقم بشفط بقايا محلول التنظيف.
 - بعد إتمام عملية التنظيف قم بإعادة تنظيف السجاد مرة أخرى بالماء النقي الدافئ كما يمكنك نقيه عند الرغبة.
- ### الاتساخات الشديدة أو البقع
- قم بتشغيل الرش (الوضع ا).
 - قم برش محلول التنظيف ثم اتركه لمدة تتراوح من 10 إلى 15 دقيقة حتى يؤثر (عملية الشفط مغلقة).
 - ثم قم بتنظيف الأسطح كما في حالة الاتساخات البسيطة / العادية.

- قم بوضع مقدار 100-200 مل (تختلف الكمية تبعاً لدرجة الاتساخ) من منظف RM 519 في خزان الماء النقي، ثم قم بملئه بمياه الصنبور، وحاذر من أن يمتلئ زيادة عن حده.
- قم بغلق غطاء الخزان مرة أخرى.

البدء في العمل

صورة 10

- أدخل القابس في المقبس.
 - قم بالضغط على الزر الخاص بالشفط (الوضع ا)، فيدور التوربين الخاص بالشفط.
- #### صورة 11
- قم بإغلاق مزلاج الهواء الإضافي الموجود في المقبض اليدوي.

صورة 12

- قم بالضغط على الزر الخاص بالرش (الوضع ا)، فتصبح مضخة المنظف في وضع الاستعداد.
- لرش محلول التنظيف قم بتشغيل الذراع الموجود بمقبض الرش.
- قم بالمرور على الأسطح المراد تنظيفها في مسارات متداخلة. وفي ذلك اسحب الفوهة إلى الخلف (لا تقم بدفعها).

تفريغ الخزان أثناء العمل

- ملحوظة:** في حالة امتلاء الخزان، تقوم عوامة بإغلاق فتحة الشفط وتزيد سرعة الجهاز. قم بإيقاف الجهاز على الفور وتفريغ الخزان.
- قم بإيقاف تشغيل الجهاز، وللقيام بهذا اضغط على الزر الخاص بالشفط والرش (الوضع 0).
 - اخلع الملحقات وخزان الماء النقي، وقم بتحرير صندوق المحرك.
 - أخرج صندوق المحرك وقم بتفريغ محتويات الحاوية.

الاستعمال

تنبيه

احرص دائماً على العمل ومرشح الرغوة مركب، سواءً عند استخدام جهاز الغسل أو في حالة التنظيف الجاف و بالماء.

التنظيف الرطب للسجاد/الأسطح الخشنة

تنبيه

قبل استخدام الجهاز في الأماكن العادية تأكد من جودة ثبات الألوان في الأغراض المراد تنظيفها ومن مقاومة هذه الأغراض للماء للماء. لا تقم بتنظيف الأسطح الحساسة للماء مثل أرضيات الباركيه (فمن الممكن أن تتخللها الرطوبة وتضر بالأرضية).

إرشاد:

الماء الدافئ (يحد أقصى 50 درجة مئوية) يزيد من فعالية التنظيف.

التنظيف الرطب للسجاد

- مع الفوهة الأرضية ex الخاصة بالرش بدون الجزء الخاص بالأسطح الصلبة.

من فضلك لا تستخدم لعملية التنظيف سوى منظم السجاد RM 519 من KÄRCHER.

التنظيف الرطب للأسطح الخشنة

- مع الفوهة الأرضية ex الخاصة بالرش المزودة بالجزء الخاص بالأسطح الصلبة.

قم بتركيب الجزء الخاص بالأسطح الصلبة بجانب فوهة الأرضية Ex الخاصة بالرش.

الحواف المطاطية متجهة إلى الأمام، وشرائط الفرشاة متجهة إلى الخلف.

املاً خزان الماء النقي

ملحوظة : يمكن نزع خزان الماء النقي من الجهاز حتى يتم ملؤه، أو أن يتم ملؤه مباشرة وهو في الجهاز.

صورة 9

- قم بطي غطاء الخزان إلى أعلى.

- قم بتركيب صندوق المحرك . للإغلاق قم بسحب مقبض الحمل إلى أعلى.

صورة 6

- قم بتركيب خزان الماء النقي . قم أولاً بتركيب الجزء السفلي، ثم اضغطه نحو صندوق المحرك نحو الأعلى، وتأكد من إحكام تثبيته.

صورة 7

- قم بدفع مقبض الرش ناحية المقبض اليدوي، وبهذا يتم تثبيته.
- قم بتثبيت خرطوم الرش الخاص بمقبض الرش على خرطوم الشفط وذلك بواسطة 7 مشابك تثبيت.
- قم بتركيب خرطوم الشفط وخرطوم الرش بالتوصيلات الموجودة بالجهاز.

ملحوظة : قم بالضغط على خرطوم الشفط بإحكام إلى داخل الوصلة حتى يتم تثبيته.

صورة 8A

- قم بتركيب أنابيب الشفط معاً ثم قم بتركيبها على المقبض اليدوي.
- قم بتركيب خرطوم الرش المفكوك في مقبض الرش ثم قم بتثبيته على أنابيب الشفط بواسطة مشبكي التثبيت المرفقين.
- قم بتركيب فوهة الأرضية على أنبوب الشفط وخرطوم الرش بفوهة الأرضية. قم بلف ذراع الأمان الخارجي وبهذا يتم تثبيت خرطوم الرش.

الجهاز الآن معد للتنظيف باستخدام السوائل.

التنظيف الرطب مع الفوهة اليدوية Ex الخاصة بالرش لتنظيف الوسائد *

صورة 8B

- ولتركيب الفوهة اليدوية Ex يجب توصيل المهائئ المرفق بين الفوهة اليدوية Ex لتنظيف الفرش والمقبض اليدوي وتأمينه تماماً.

SE 4001 Plus *

23. بغوطة الأرضية ex الخاصة بالرش
لتنظيف السجاد، مزودة بقطعة الأسطح
الخشنة
24. الفوطة اليدوية Ex الخاصة بالرش
لتنظيف الوسائد *
25. مهائى خاص بالفوطة اليدوية Ex
الخاصة بالرش لتنظيف الوسائد *
- SE 4001 Plus **
الملحقات المرفقة
26. فوطة الأرضية مع طقم الأسطح
الصلبة
27. رأس تنظيف المفروشات
28. فوطة الشقوق
29. كيس الفلتر

قبل بدء التشغيل

- صورة 2**
- **انزع خزان الماء النقي** . اضغط على زر
التحرير واخلع الخزان.
ملحوظة: لا يمكنك خلع صندوق المحرك إلا
بعد أن تقوم بخلع خزان الماء النقي.
- صورة 3**
- **اخلع صندوق المحرك** . قم بطي مقبض
الحمل إلى الأمام، حتى يتم تحرير الحاوية.
أخرج الملحقات وبكرات التوجيه من
الحاوية.
- صورة 4**
- لف الخزان واضغط على بكرات التوجيه
في الفتحات الموجودة بأرضية الخزان
حتى تتوقف تمامًا.
- صورة 5**
- قم بلف صندوق المحرك ثم قم بتركيب
فلتر الرغوة على سلة الفلتر.
 - قم بتركيب سداة الفلتر، وإغلاقها قم
بلفها.

التشغيل

وصف الجهاز

توجد على العلبة صورة لمشتملات الجهاز التي
يتم تسليمها. تأكد عند فتح الصندوق من وجود
كافة المحتويات.
وفي حالة نقص أية ملحقات أو اكتشاف أي
تلف بها بسبب النقل يرجى إخطار البائع.

الصور، انظر الصفحة المطوية!



صورة 1

1. صندوق المحرك
2. مقبض
3. مرشح الرغوة
4. سداة الفلتر
5. سلك كهربائي مع قابس
6. الحفظ، السلك الكهربائي
7. الزر الخاص بالشفط (I / 0)
8. الزر الخاص بالرش (I / 0)
9. زر التحرير، خزان الماء النقي
10. خزان المياه النقية
11. الخزان
12. بكرات التوجيه
13. وصل خراطوم الشفط الخاص
بالمكنسة متعددة الاستخدامات
14. وصلة خراطوم الرش
15. خراطوم الشفط
16. مقبض
17. صمام هواء جانبي
18. مقبض الرش المزود بذراع الرش
19. خراطوم الرش مفكك
20. مشابك التثبيت (x10)
21. ماسورة الشفط 2 × 0.5 م
22. مستودع ماسورة الشفط والملحقات

- اتحادها مع وسائل التنظيف القلوية والحمضية القوية.
- الأحماض والعناصر القوية والمركزة
- المواد العضوية المذيبة (مثل البنزين، ومزيل الألوان، والآستون، والزيت الساخن).
- بالإضافة إلى ذلك يمكن أن تؤدي هذه المواد إلى تآكل الخامات المستخدمة في صنع الجهاز.

الرموز الواردة في دليل التشغيل



خطر
للمخاطر التي تهدد الحياة بصورة مباشرة وتؤدي إلى إصابات جسدية بالغة أو تتسبب في الوفاة.



تحذير
لمواقف قد تحفها المخاطر وقد تؤدي إلى إصابات جسدية بالغة أو تتسبب في الوفاة.



تنويه
لمواقف قد تحفها المخاطر وقد تؤدي إلى إصابات بسيطة أو تتسبب في أضرار مادية.

تنبيه

الانتباه إلى الموقف الخطير المحتمل والذي قد يؤدي إلى أضرار مادية.

- غير مسموح بإجراء الإصلاحات واستخدام المكونات الكهربائية بالجهاز إلا لمركز خدمة العملاء المعتمد.
- يجب فحص الوصلة مع القابس الكهربائي قبل كل تشغيل للجهاز للتأكد من عدم وجود أية تلفيات. يجب استبدال الوصلات التالفة على الفور من أي فني كهربائي معتمد أو أي مركز خدمة عملاء معتمد من أجل تلافي وقوع أية أخطار.
- تجنباً لوقوع حوادث كهربائية ننصح باستخدام مقابس ذات مفاتيح قطع الدائرة الكهربائية لتيار الخلل مضادة للتيار (الحد الأقصى 30 مللي أمبير لشدة تيار التحرير الاسمي).
- من الممكن أن تشكل أسلاك التمديد غير المناسبة خطورة. فلا تستخدم سوى سلك تمديد محمي ضد رذاذ الماء، ويبلغ مقطعه العرضي 1×3 مم على الأقل.
- عند إنشاء وصلات بكابل التوصيل الرئيسي أو بسلك التمديد يجب ضمان حماية الكابل من رذاذ الماء وضمان الثبات الميكانيكي.
- قبل أن تفصل الجهاز من شبكة الكهرباء، يجب دائماً إيقاف تشغيل الجهاز أولاً بواسطة المفتاح الرئيسي.
- في حالة تكوين رغاوي أو خروج سوائل يجب فصل الجهاز فوراً أو نزع القابس من المقبس.



تحذير
لا تستخدم أية أداة كاشطة أو زجاج أو منظف متعدد الاستخدام. لا تغمر الجهاز في الماء أبداً. لا تغمر الجهاز في الماء مطلقاً. بعض المواد يمكن أن تكون أبخرة أو خليط قابل للانفجار عند اتحادها مع الهواء الممتص!

لا تقم بضغط الأشياء التالية مطلقاً:

- الغازات القابلة للانفجار أو الاحتراق، السوائل والأتربة (الأتربة التفاعلية)
- غبار المعادن القابل للتفاعل (مثل الألومونيوم، والمغنسيوم، والزنك) عند

إرشادات السلامة

- لا تقم أبدًا بغمس الجهاز أو الكابل أو القوابس في الماء أو في أية سوائل أخرى.
- يُحظر نهائيًا تشغيل الجهاز في الأماكن القابلة للانفجار. ويجب مراعاة تعليمات الأمان ذات الصلة عند استعمال الجهاز في أماكن الخطر.
- قم بحماية الجهاز من ظروف الطقس الخارجي والرطوبة ومصدر الحرارة.
- في حالة سقوط الجهاز يجب أن يتم فحصه بمعرفة مركز خدمة عملاء معتمد، إذ إنه قد تكون هناك اختلالات داخلية تحد من سلامة المنتج.
- لا تقم بشفط أية مواد سامة.
- لا تقم بشفط بعض المواد مثل الجبس والأسمنت وخلافه، نظرًا لأنها يمكن أن تتصلد عند ملامستها للماء مما يعرض وظيفة الجهاز للضرر.
- يجب أثناء التشغيل وضع الجهاز بشكل أفقي.
- لا تقم باستخدام أي منظف سوى المنظف الذي أوصت به الشركة المنتجة، كما يجب عليك مراعاة إرشادات الاستخدام والتخلص وكذلك الإرشادات التحذيرية التي نصت عليها الشركة المنتجة للمنظف.



- لا تقم بتوصيل الجهاز إلا بمقبس توصيل تم تأريضه بطريقة مطابقة للمواصفات.
- قم بتوصيل الجهاز بتيار كهربائي متردد. يجب أن يتوافق الجهد الكهربائي مع الجهد المذكور على الملصق الموجود على الجهاز.
- لا تقم بالإمساك بالقابس والمقبس إذا كانت يداك مبللتين.
- لا تسحب القابس من خلال نزع الوصلة من المقبس.
- يجب غلق الجهاز وسحب القابس الكهربائي في كل مرة قبل القيام بأعمال العناية والصيانة.

- علاوة على الإرشادات الواردة في دليل التشغيل هذا يجب مراعاة لوائح السلامة والوقاية من الحوادث التي يحددها المُشرع. وأي استخدام غير مطابق للتعليمات المتوفرة يؤدي إلى سقوط حقوق الضمان.
- هذا الجهاز غير مخصص للاستخدام من قبل الأشخاص محدودي القدرات البدنية أو الحسية أو العقلية أو من لا تتوافر لديهم الخبرة و/أو المعرفة إلا إذا تم الإشراف عليهم من قبل شخص مختص بأمنهم وسلامتهم أو بعد حصولهم على تعليمات من هذا الشخص بشأن كيفية استخدام هذا الجهاز والأخطار الناشئة عن ذلك.
- لا يسمح للأطفال بالعبث بالجهاز.
- ينبغي مراقبة الأطفال لضمان عدم تلاعبهم بالجهاز.
- لا يجوز أن يقوم الأطفال بعملية التنظيف والصيانة إلا إذا تم الإشراف عليهم.
- تحفظ لفافة ورق القصدير الخاصة بالتغليف بعيداً عن متناول الأطفال، حيث يكمن خطر الاختناق!
- يتعين إيقاف تشغيل الجهاز بعد كل استخدام وقبل القيام بكل عملية تنظيف أو صيانة.
- يكمن هنا خطر الحريق. لا يجب شفط أية أشياء مشتعلة أو متوهجة.
- يجب أن يوضع الجهاز على أرضية ثابتة.
- يجب على المستخدم استعمال الجهاز وفقاً للتعليمات. ويجب عليه مراعاة الظروف المكانية كما يجب أخذ الحيطة والانتباه لأي شخص آخر متواجد عند استخدام الجهاز وخصوصاً الأطفال.
- تأكد قبل الاستخدام من سلامة الجهاز والملحقات. وإذا لم تكن الحالة سليمة فيجب عليك ألا تستخدم الجهاز.

يجوز أن تصل إلى البيئة. ولذلك، يرجى التخلص من الأجهزة القديمة والبطاريات العادية والقابلة لإعادة الشحن عن طريق أنظمة تجميع ملائمة.

خدمة العملاء

يسر فرع مؤسسة KÄRCHER أن يقدم لك كافة أشكال المساعدة في حالة وجود استفسارات أو أعطال.

طلب قطع غيار وملحقات إضافية

لا تستخدم سوى قطع الغيار والتجهيزات الأصلية، المسموح بها من قبل الشركة المنتجة، حتى لا تضر بسلامة الجهاز. يمكنك الحصول على قطع الغيار والملحقات من الموزع أو من فرع مؤسسة KÄRCHER. (العنوان موجود في الصفحة الخلفية)

الضمان

في كل دولة تسري شروط الضمان التي تضعها شركة التسويق المختصة التابعة لنا. نحن نتولى علاج الأعطال التي قد تطرأ على جهازك بدون مقابل خلال فترة الضمان طالما أن السبب في هذه الأعطال ناجم عن وجود عيب في المواد أو في الصنع. في حالة استحقاق الضمان، توجه من فضلك بقسيمة الشراء إلى أقرب موزع أو مركز خدمة عملاء معتمد.

إرشادات عامة

عزيزي العميل

يرجى قراءة دليل التشغيل الأصلي هذا قبل أول استخدام لجهازكم، ثم التعامل مع الجهاز وفقاً للتعليمات الواردة بهذا الدليل. كما يرجى الاحتفاظ بدليل التشغيل لأي استخدامات أخرى فيما بعد أو في حالة تسليم الجهاز لمستخدمين آخرين.

الاستخدام المطابق للتعليمات

تم تطوير هذا الجهاز من أجل الاستخدام الشخصي كما أنه غير مصمم لتلبية متطلبات الاستخدام التجاري.

– بشرائك لهذا الجهاز ستحصل على جهاز رش السوائل (آلة كنس وغسل السجاد) للتنظيف الدوري والتنظيف الرئيسي للسجاد حيث يتمتع الجهاز بفاعلية تنظيف عالية.

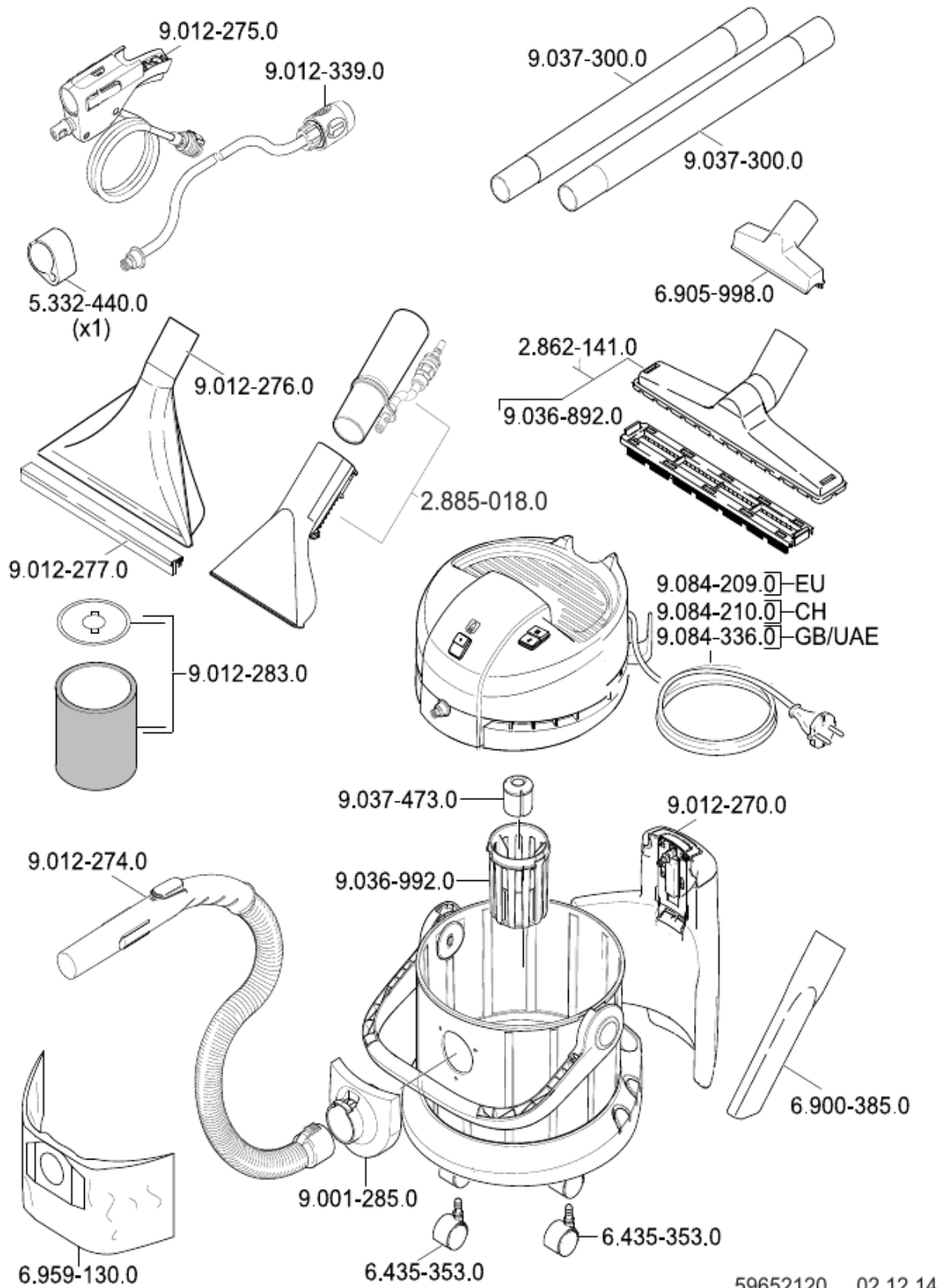
– كما يمكنك تنظيف الأسطح الخشنة باستخدام وحدة الأسطح الخشنة بفوهة الأرضية ex الخاصة بالرش (ستجدها في نطاق التسليم).

– وعن طريق التجهيزة المناسبة (ستجدها في نطاق التسليم) يمكنك استخدام الجهاز كمكنسة متعددة الاستخدامات.

حماية البيئة

مواد التغليف قابلة للتدوير وإعادة الاستخدام. يرجى عدم التخلص من العبوة في سلة القمامة المنزلية ولكن عليك بتقديمها للجهات المختصة بإعادة تدوير القمامة.

تحتوي الأجهزة القديمة على مواد قيمة قابلة لإعادة التدوير والاستخدام والتي يجب الاستفادة منها. البطاريات العادية والقابلة لإعادة الشحن تحتوي على مواد لا



59652120 02.12.14



<http://www.kaercher.com/dealersearch>



Alfred Kärcher GmbH & Co. KG

Alfred-Kärcher-Str. 28 - 40
71364 Winnenden (Germany)

Tel.: +49 7195 14-0

Fax: +49 7195 14-2212