

**SENCOR®**

**SBG 6650BK**



## **RU - Многофункциональный контактный гриль**

RU

# Много-функциональный контактный гриль

## Важные указания по технике безопасности

### **ВНИМАТЕЛЬНО ПРОЧТИТЕ И СОХРАНИТЕ ДЛЯ ДАЛЬНЕЙШЕГО ИСПОЛЬЗОВАНИЯ.**

- Дети в возрасте 8 лет и старше, а также лица с нарушениями физических, умственных или психических способностей либо с недостаточным опытом и знаниями, могут пользоваться данным электроприбором при условии, что они находятся под присмотром или были проинструктированы об использовании электроприбора безопасным способом, а также осознают потенциальную опасность. Чистку и уход, осуществляемый пользователем, не могут выполнять дети младше 8 лет без надзора. Храните прибор и его сетевой кабель в месте, недоступном для детей младше 8 лет. Дети не должны играть с электроприбором
- Перед подключением прибора к розетке эл. сети убедитесь, что номинальное напряжение, указанное на заводской табличке прибора, соответствует напряжению в сети, к которой Вы хотите подключить электроприбор.
- Подключайте электроприбор только к правильно заземленной розетке.

### **⚠ Предупреждение:**

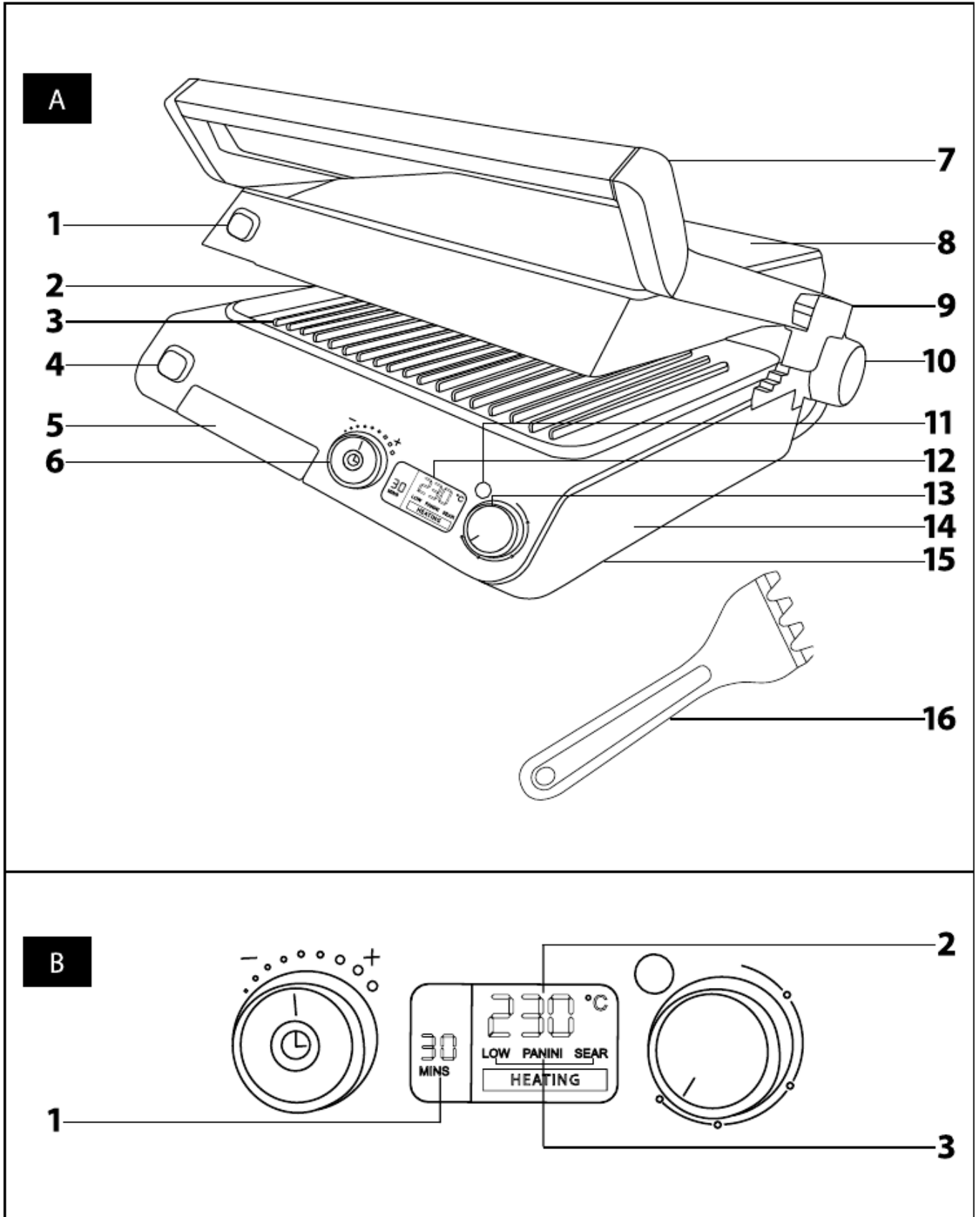
Данный электроприбор не рассчитан на управление при помощи программного модуля, внешнего таймера или пульта дистанционного управления.

- Электроприбор предназначен только для использования в бытовых условиях. Он не предназначен для использования в таких помещениях как:
  - кухонные уголки для персонала в магазинах, офисах и других рабочих помещениях;
  - номера в гостиницах и мотелях, а также другие жилые помещения;
  - сельскохозяйственные фермы;
  - предприятия, предоставляющие услуги ночлега и завтрака.
- Не используйте электроприбор в промышленной среде или на открытом воздухе, а также для иных целей кроме тех, для которых он предназначен.
- Не устанавливайте электроприбор на подоконники, на крылья мойки или на не стабильные поверхности. Всегда размещайте его на устойчивой, ровной и сухой поверхности.
- Не кладите прибор на электрическую или газовую плиту либо рядом с ней, не устанавливайте его вблизи открытого огня или другого оборудования, являющегося источником тепла.

- Во избежание случайного поражения электрическим током не погружайте электроприбор в воду или другие жидкости.
- Не используйте прибор без правильно установленной миски для стекания жира и соков и без правильно установленных нагревательных пластин.
- В процессе использования должно быть обеспечено достаточное пространство для циркуляции воздуха над прибором и со всех сторон от него. Не используйте прибор вблизи легковоспламеняющихся материалов, таких как шторы, полотенца для посуды и т.п.

### **Предупреждение: Горячая поверхность**

- Температура доступных поверхностей может повышаться, когда прибор работает. Будьте внимательны и не прикасайтесь к нагретому корпусу или поверхности нагревательных пластин. Для открытия верхней нагревательной пластины гриля используйте ручку.
- Всегда выключите электроприбор и отсоедините его от розетки эл. сети в случае его оставления без присмотра, по
  - сле окончания работы и перед очисткой или перемещением.
  - Перед перемещением, чисткой или хранением электроприбор должен остыть.
  - После каждого использования чистите поверхность нагревательных пластин в соответствии с указаниями в разделе «Уход и чистка».
  - Чтобы отсоединить сетевой кабель от розетки потяните его за вилку, но ни в коем случае не за кабель. В ином случае возможно повреждение кабеля питания или розетки.
  - Следите за тем, чтобы кабель питания не свисал через край стола и не касался горячих поверхностей.
  - Если кабель питания поврежден, замените его в специализированной сервисной мастерской для предотвращения возникновения опасной ситуации. Запрещено эксплуатировать электроприбор с поврежденным сетевым кабелем.
  - Во избежание риска поражения электрическим током не ремонтируйте и не модифицируйте прибор самостоятельно. Для проведения любого ремонта обратитесь в авторизованный сервисный центр. Самостоятельное вмешательство в прибор может привести к аннулированию гарантийных обязательств, например, гарантии качества.



# RU Многофункциональный контактный гриль

## Руководство по эксплуатации

- Перед тем, как включить этот прибор, пожалуйста, внимательно прочтите руководство по эксплуатации даже если вы уже знакомы с использованием аналогичных приборов. Используйте электроприбор только так, как это описано в данном руководстве по эксплуатации. Сохраните руководство на случай дальнейшей необходимости.
- Как минимум в течение действия установленного по закону срока устранения недостатков или гарантийных обязательств рекомендуется сохранять оригинальную коробку и упаковочный материал, кассовый чек и подтверждение о степени ответственности продавца или гарантийный талон. В случае перевозки рекомендуется снова упаковать прибор в оригинальную коробку.

### ОПИСАНИЕ КОНТАКТНОГО ГРИЛЯ

- A1** Кнопка для освобождения верхней нагревательной пластины
- A2** Верхняя съёмная плоская нагревательная пластина
- A3** Нижняя съёмная ребристая нагревательная пластина
- A4** Кнопка для освобождения верхней нагревательной пластины
- A5** Съёмный поддон для сбора жира и соков
- A6** Таймер на 30 минут
- A7** Рукоятка для переноса и открытия верхней нагревательной пластины
- A8** Корпус верхней нагревательной пластины
- A9** Подвижный замок для замыкания и отмыкания нагревательных пластин и установки высоты верхней нагревательной пластины
- A10** Кнопка для освобождения фиксации крепления верхней нагревательной пластины
- A11** Переключатель °C на соответствующее значение °F
- A12** ЖКИ дисплей
- A13** Термостат установки температуры в диапазоне 160–230 °C
- A14** Основание
- A15** Место для хранения кабеля питания
- A16** Скребок для очистки

### ОПИСАНИЕ ДИСПЛЕЯ

- B1** Отображение времени
- B2** Отображение температуры
- B3** Отображение уровня запекания

### СНЯТИЕ И УСТАНОВКА НАГРЕВАТЕЛЬНЫХ ПЛАСТИН

- Перед снятием или установкой нагревательных пластин убедитесь, что гриль выключен, отсоединен от розетки эл. сети и остыл.
- Для закрепления или размещения нагревательной пластины необходимо сместить замок **A9** в положение „OPEN“ и с помощью рукоятки **A7** открыть верхнюю нагревательную пластину **A2** в вертикальное положение.
- Для снятия верхней нагревательной пластины **A2** одной рукой нажмите и удерживайте кнопку **A1**, а второй рукой снимите нагревательную пластину **A2**. После её снятия отпустите кнопку **A1**. Для снятия нижней нагревательной пластины **A3** одной рукой нажмите и удерживайте кнопку **A4**, а второй рукой снимите нагревательную пластину **A3**. После её снятия отпустите кнопку **A4**.
- Для закрепления установите верхнюю нагревательную пластину **A2** в верхнюю часть корпуса **A8** так, чтобы вырезы в задней части пластины **A2** вошли в фиксаторы на задней части корпуса **A8**. После этого прижмите пластину **A2** к корпусу **A8** так, чтобы фиксатор и контакты нагревательной спирали снизу пластины гриля **A2** вошли в отверстие в корпусе **A8**. Нижнюю пластину **A3** закрепите к основанию **A14** аналогичным способом.

### ЗАМЫКАНИЕ И ОТМЫКАНИЕ НАГРЕВАТЕЛЬНЫХ ПЛАСТИН И УСТАНОВКА ВЫСОТЫ ВЕРХНЕЙ НАГРЕВАТЕЛЬНОЙ ПЛАСТИНЫ

- Если верхняя пластина **A2** прижата к нижней пластине **A3**, а замок **A9** установлен в положение „LOCK“ (замкнут), то пластины замкнуты друг с другом. Эта настройка предназначена для переноса гриля в вертикальном положении и для хранения гриля в вертикальном положении.
- Для разблокирования верхней нагревательной пластины **A2** переместите замок **A9** в положение „OPEN“ (открыть). После этого можно поднять верхнюю пластину **A2** в позицию до вертикальной.
- Путём установки подвижного замка **A9** в положение от 1 до 5 регулируется высота верхней нагревательной пластины **A2**, т.е. расстояние от верхней нагревательной пластины **A2** до нижней нагревательной пластины **A3**. Установка высоты необходима для приготовления рыбы, гамбургеров, овощей, тостов и иных хрустящих продуктов, для которых нежелательно чтобы верхняя нагревательная пластина **A2** прижимала продукты своим полным весом. При установке высоты необходимо поднять и придержать верхнюю пластину **A2** над нижней пластиной **A3**. Для поднятия и придерживания пластины **A2** используйте рукоятку **A7**.

- Для поднятия верхней пластины **A2** параллельно нижней нагревательной пластине **A3** нажмите и удерживайте кнопку **A10** и одновременно откройте верхнюю пластину **A2** так, чтобы рукоятка **A7** опиралась о поверхность стола или кухонную столешницу. Тем самым двойная поверхность для гриля. После открытия нагревательной пластины **A2** отпустите кнопку **A10**.

### АНТИПРИГАРНОЕ ПОКРЫТИЕ НАГРЕВАТЕЛЬНЫХ ПЛАСТИН ГРИЛЯ

- Рабочие поверхности Вашего контактного гриля обработаны специальным антипригарным покрытием. Это покрытие позволяет готовить здоровую пищу с использованием минимального количества жира или масла.
- Для вкладывания или изъятия продуктов из гриля используйте только термостойкие деревянные, пластмассовые или силиконовые кухонные принадлежности.
- Не используйте острые или металлические кухонные принадлежности и не режьте продукты прямо на нагревательной пластине. Производитель не отвечает за повреждение покрытия, вызванное использованием острых или металлических кухонных принадлежностей.
- Любое изменение цвета поверхности нагревательных пластин гриля влияет только на их внешний вид, но не на функциональность.

### ПЕРЕД ПЕРВЫМ ИСПОЛЬЗОВАНИЕМ

- Перед первым использованием извлеките контактный гриль из упаковочного материала и удалите с него все рекламные материалы включая этикетку, размещённую на рабочей поверхности. Протрите нагревательные пластины гриля **A2** и **A3** чистой увлажнённой тканью а затем вытрите насухо. Поддон **A5** достаньте и вымойте в теплой воде с нейтральным кухонным моющим средством. После этого промойте её под чистой проточной водой, вытрите насухо и верните обратно на своё место.
- Скребок для очистки **A16** вымойте в теплой воде с нейтральным кухонным моющим средством. После этого сполосните его под чистой проточной водой.
- Нагревательные пластины **A2** и **A3** можно также мыть в посудомоечной машине (в верхней корзине).
- Гриль и его кабель питания не мойте водой и не погружайте в воду или иную жидкость.
- Перед первым использованием включите гриль без продуктов на 10 минут при установленном термостате **A13** на максимальную температуру гриля. После этого выключите гриль, отсоедините от розетки эл. сети и дайте ему остыть.



#### Примечание:

При первом включении может появиться легкий дымок. Это абсолютно нормальное явление.

### ИСПОЛЬЗОВАНИЕ КОНТАКТНОГО ГРИЛЯ

- Перед каждым применением рекомендуем нанести на нагревательные пластины **A2** и **A3** тонкий слой пищевого масла, предназначенного для тепловой обработки.
- Проверьте, что поддон **A5** правильно вставлен в основание **A14** до упора и обе нагревательные пластины **A2** и **A3** установлены на своё место. Убедитесь, что таймер и термостат установлены в положение выключено и подсоедините гриль к розетке эл. сети.
- Если нагревательные пластины замкнуты друг к другу, то отомкните их установкой замка **A9** в положение „OPEN“ (отомкнуть).
- Подогрейте гриль. С помощью регулятора температуры **A13** установите температуру с шагом 5°C. Поверните регулятор температуры на SEAR (210–230 °C) для быстрого предварительного нагрева, на PANINI (180–205 °C), на LOW (160–175 °C) или выберете индивидуальную настройку температуры.
- Гриль начнёт нагреваться и светодиодный дисплей будет подсвечен оранжевым цветом. Возле выбранной температуры, которая соответствует установленной температуре, начнёт мигать „HEATING“.
- Как только гриль будет подогрет до установленной температуры, включится звуковой сигнал и перестанет мигать „HEATING“.

#### Запекание на гриле с закрытой верхней пластиной

- Верхнюю пластину **A2** откройте в вертикальное положение. Для открытия пластины используйте рукоятку **A7**. Положите на нижнюю нагревательную пластину **A3** мясо, овощи, бутерброды или другие продукты, которые вы хотите запечь на гриле. С помощью рукоятки **A7** закройте верхнюю часть **A2**. Во время запекания регулярно проверяйте состояние пищи. Если Вы не хотите чтобы верхняя пластина **A2** лежала на продуктах, установите её высоту как это указано в разделе Замыкание и отмыкание нагревательных пластин и установка положения верхней нагревательной пластины.

#### Приготовление на открытом гриле

- Уникальная конструкция контактного гриля позволяет использовать обе пластины одновременно. Верхнюю пластину **A2** откройте так, чтобы она была в одной плоскости с нижней пластиной **A3**, как это указано в разделе Замыкание и отмыкание нагревательных пластин и установка положения верхней нагревательной пластины.
- Положите на нагревательные пластины мясо, овощи или другие продукты, подходящие для запекания на гриле. В процессе запекания по мере необходимости переворачивайте продукты.

- По истечении установленного времени включится звуковой сигнал и гриль выключится. Установите термостат **A13** в позицию 0 (выключено).
- Снимите горячее блюдо с пластины для гриля. Для этого используйте термоустойчивые деревянные, силиконовые или пластмассовые кухонные принадлежности. Не используйте металлические щипцы, лопатки, нож или острые металлические кухонные принадлежности. Они могут повредить антипригарное покрытие нагревательных пластин гриля.
- После окончания работы убедитесь, что таймер и термостат установлены в положение 0 (выключено), а кабель питания отсоединен от розетки эл. сети. Перед любыми последующими действиями гриль должен остыть.

### СОВЕТЫ ПО ЗАПЕКАНИЮ МЯСА НА ГРИЛЕ

- Для достижения оптимальных результатов нарежьте мясо на ломтики такой толщины, чтобы верхняя пластина лежала на них в закрытом состоянии.
- Не рекомендуется использовать контактный гриль для запекания мяса с толстыми костями – например, котлет с костями.
- Перед запеканием на гриле не солите мясо. В противном случае оно будет жестким и сухим.
- Перед тем, как запекать на гриле маринованное мясо, сначала сотрите бумажным кухонным полотенцем излишки маринада. Иногда в маринаде содержится большое количество сахара, который при запекании будет пригорать к нагревательным пластинам.
- Во время запекания мяса на гриле не протыкайте его вилкой или ножом, чтобы изнутри не вытекал сок. В противном случае мясо будет жестким и сухим.
- Не пересушивайте мясо, слишком долго запекая его на гриле.
- Всегда хорошо прожаривайте курятину.
- Когда мясо запечется на гриле, посолите его или добавьте другие приправы.
- Перед тем, как запечь вареные сосиски, не протыкайте их.

### РЕКОМЕНДУЕМЫЕ НАСТРОЙКИ ТЕРМОСТАТА И ВРЕМЯ ПРИГОТОВЛЕНИЯ

ВИД ПРОДУКТОВ	НАСТРОЙКИ ТЕРМОСТАТА	ВРЕМЯ ЗАПЕКАНИЯ НА ГРИЛЕ (С ЗАКРЫТОЙ ВЕРХНЕЙ ПЛАСТИНОЙ)
<b>Говядина</b>		
• филе	180 °C	4 минуты (средне пропечено) 5–6 минут (хорошо пропечено)
• быстро приготовленный стейк	180 °C	5–8 минут
• гамбургеры	180 °C	8–10 минут
<b>Свинина</b>		
• медальоны из вырезки	180 °C	4–6 минут
• ломтики для шницеля	180 °C	7–8 минут
• ломтики шейная часть	180 °C	9–10 минут
<b>Ягнятина</b>		
• вырезка	180 °C	6 минут
• ломтики	180 °C	8 минут
• стейки из задней части	180 °C	8 минут
<b>Курятина</b>		
• кусочки грудки	180 °C	6 минут или больше, чтобы ломтики хорошо пропеклись
• кусочки ножек	180 °C	4–5 минут или больше, чтобы ломтики хорошо пропеклись
<b>Колбасы/сосиски</b>		
• тонкие	160 °C	5–6 минут
• толстые	160 °C	7–8 минут
<b>Морепродукты</b>		
• филе рыбы без кожи	220 °C	8–10 минут
• филе рыбы с кожей	220 °C	10–12 минут
• кальмары (очищенные)	180 °C	8 минут
• креветки	180 °C	5 минут
<b>Бутерброд или фоккача</b>	160 °C	5–6 минут
<b>Овощи, нарезанные на ломтики толщиной 2 см</b>		
• баклажан	160 °C	8–10 минут
• кабачок	160 °C	8–10 минут
• батат	160 °C	8–10 минут



#### Примечание:

Указанная выше настройка термостата **A13** и время приготовления являются ориентировочными и могут отличаться в зависимости от толщины ломтиков мяса или размеров продуктов.

### УХОД И ЧИСТКА

- Перед чисткой убедитесь, что гриль выключен, отсоединен от розетки и остыл.
- Очищайте поверхность нагревательных пластин после каждого использования, чтобы на ней не наслаивались остатки пищи.
- Чистящим скребком **A16** сначала очистите ребристую пластину **A3** от остатков пищи. После этого очистите нагревательные пластины **A2** и **A3** влажной, мягкой тканью. Если не получается удалить пригоревшие остатки продуктов,

напр. маринованного мяса, сбрызните эти места слабым раствором воды и нейтрального кухонного моющего средства. После нанесения моющего средства хорошо протрите пластины чистой увлажненной тканью.



#### Примечание:

Нагревательные пластины **A2** и **A3** легче очищаются когда они слегка влажные.

- После каждого использования снимите поддон **A5** и промойте его в теплой воде с добавлением нейтрального кухонного моющего средства. Затем сполосните его чистой водой, высушите и поместите обратно в нижнюю часть гриля.
- Скребок для очистки **A16** вымойте в теплой воде с нейтральным кухонным моющим средством. После этого сполосните его под чистой проточной водой.
- Нагревательные пластины **A2** и **A3** можно также мыть в посудомоечной машине (в верхней корзине).
- Для чистки внешней поверхности используйте сухую или слегка увлажненную ткань, а затем вытрите поверхность гриля насухо.
- Не используйте для очистки контактного гриля и его составляющих проволочные щетки, чистящие средства с абразивным эффектом, бензин и т.п. Гриль и его кабель питания не мойте проточной водой и не погружайте в воду или иную жидкость.

### ХРАНЕНИЕ

- Когда нагревательные пластины контактного гриля остынут, приложите верхнюю пластину **A2** к нижней пластине **A3** и замкните их друг к другу смещением замка **A9** в положение «LOCK» (замкнуть). Сверните сетевой кабель в пространство **A15** в нижней части гриля. Храните гриль в сухом, чистом месте, недоступном для детей.

### ТЕХНИЧЕСКИЕ ДАННЫЕ

Номинальное напряжение ..... 220–240 В  
Номинальная частота ..... 50–60 Гц  
Номинальная потр. мощность ..... 2 000 Вт

Производитель оставляет за собой право на внесение изменений в текст и технические характеристики.

### УКАЗАНИЯ И ИНФОРМАЦИЯ ПО ОБРАЩЕНИЮ С ИСПОЛЬЗОВАННОЙ УПАКОВКОЙ

Использованный упаковочный материал поместите в место сбора коммунальных отходов.

### УТИЛИЗАЦИЯ ИСПОЛЬЗОВАННЫХ ЭЛЕКТРИЧЕСКИХ И ЭЛЕКТРОННЫХ ПРИБОРОВ



Этот символ на изделии или сопроводительной документации означает, что используемые электрические и электронные изделия не следует выбрасывать вместе с бытовыми отходами. Для надлежащей обработки, утилизации и переработки сдайте эти продукты в установленные пункты сбора отходов. Кроме того, в некоторых странах Европейского Союза и других европейских странах вы можете вернуть свои изделия местному продавцу в случае приобретения эквивалентного нового изделия.

Правильная утилизация данного изделия поможет сохранить ценные природные ресурсы и предотвратить возможные отрицательные последствия для окружающей среды и здоровья человека, которые могут возникнуть в результате неправильной утилизации отходов. Для более подробной информации, пожалуйста, обратитесь в местные органы власти или ближайший пункт сбора вторсырья.

Неправильная утилизация этих отходов может повлечь за собой штраф в соответствии с национальным законодательством.

#### Для субъектов предпринимательской деятельности в странах Европейского Союза

Если вы собираетесь утилизировать электрическое и электронное оборудование, запросите необходимую информацию у своего дилера или поставщика.

#### Утилизация в других странах за пределами Европейского Союза

Действие этого символа распространяется на Европейский Союз. Если вы собираетесь утилизировать данный продукт, запросите необходимую информацию о надлежащем способе утилизации у местных властей или у своего дилера.



Этот продукт соответствует всем основным действующим для него требованиям директив ЕС.