

# **Саундбар Redmi TV Инструкция по установке Орнату жөніндегі нұсқаулық**

**mi.com**

## Уважаемый покупатель!

Благодарим Вас за выбор продукции, выпускаемой под торговой маркой «Redmi». Мы рады предложить Вам изделия и устройства, разработанные и изготовленные в соответствии с высокими требованиями к качеству, функциональности и дизайну. Перед началом эксплуатации внимательно прочитайте данное руководство, в котором содержится важная информация, касающаяся Вашей безопасности, а также рекомендации по правильному использованию продукта и уходу за ним. Позаботьтесь о сохранности настоящего Руководства и используйте его в качестве справочного материала при дальнейшей эксплуатации изделия.

## Назначение устройства

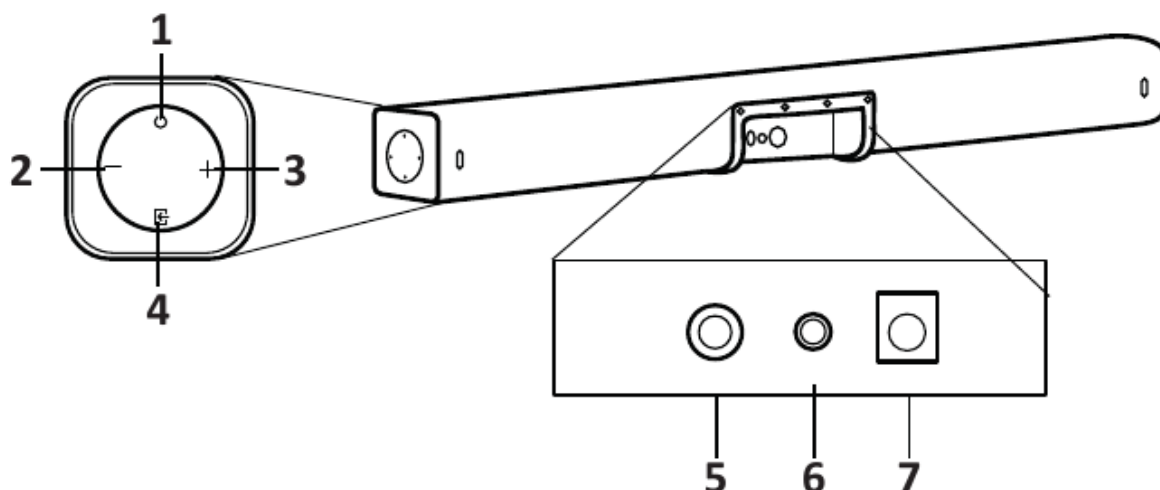
Саундбар предназначен для воспроизведения музыки и озвучивания игр, фильмов и т. д. Может быть подключен к ПК, ноутбуку, MP3 или CD-плееру, либо другим источникам звука.

## Меры предосторожности

1. Не вскрывайте устройство и не производите ремонт самостоятельно. Обслуживание и ремонт должны осуществлять только квалифицированные специалисты уполномоченного сервисного центра.
2. Не подвергайте устройство воздействию дождя или воды. Никогда не размещайте устройство в непосредственной близости от источников воды. В случае попадания жидкости на поверхность или внутрь устройства немедленно отключите его от электросети.
3. Не размещайте устройство вблизи источников открытого пламени или сильного тепла, в том числе избегайте воздействия прямых солнечных лучей.
4. Никогда не вставляйте посторонние предметы в вентиляционные разъемы и другие отверстия саундбара.
5. Если шнур питания или штепсель прибора используются для отключения устройства, доступ к ним должен оставаться свободным.
6. Запрещается подвергать элементы питания (аккумуляторный блок или батареи) воздействию высоких температур, включая прямые солнечные лучи, огонь и т. д.
7. Во время грозы отключайте саундбар от электросети.
8. Для извлечения вилки из розетки электросети тяните за вилку, а не за шнур.
9. Перед подключением саундбара к электросети убедитесь, что указанное на нем напряжение соответствует напряжению местной электросети.
10. Не размещайте посторонние предметы на шнуре питания и других кабелях.
11. После транспортировки изделия при температуре ниже 5 °C удалите упаковку и подождите, пока его температура достигнет комнатной, а затем подключите саундбар к розетке электросети.
12. Не размещайте устройство на неустойчивых поверхностях.
13. Не размещайте посторонние объекты на корпусе устройства.

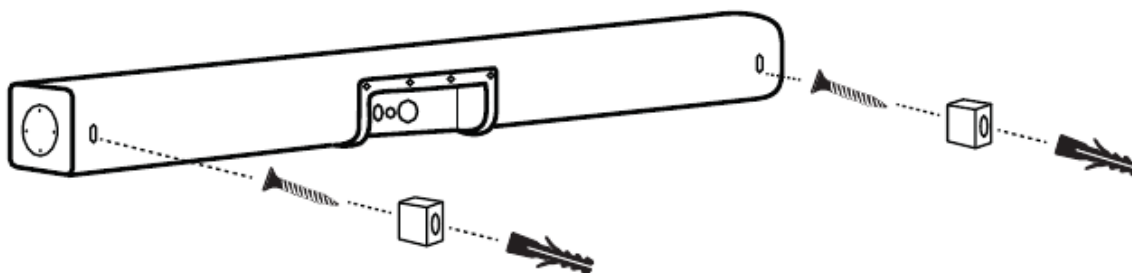
14. Никогда не устанавливайте изделие в ограниченном пространстве. Для обеспечения свободной циркуляции воздуха оставляйте вокруг устройства не менее 10 см свободного пространства. Убедитесь, что занавески и другие объекты не закрывают вентиляционные отверстия устройства.
15. Не применяйте химические реагенты для чистки устройства, используйте мягкую сухую ткань.
16. Настраивайте громкость звука на комфортный для прослушивания уровень, чрезмерно высокая громкость может навредить Вашему слуху и устройству.
17. Устройство не предназначено для использования детьми и лицами с ограниченными физическими, сенсорными или умственными способностями, кроме случаев, когда над ними осуществляется контроль другими лицами, ответственными за их безопасность. Не позволяйте детям играть с устройством.

## Схема устройства



1. Кнопка «**⏻**» : нажмите во включенном состоянии для воспроизведения / паузы; нажмите и удерживайте для включения / выключения устройства.
2. Кнопка «**←**» : нажмите для уменьшения громкости; нажмите и удерживайте для активации беззвучного режима.
3. Кнопка «**→**» : нажмите для увеличения громкости.
4. Кнопка «**⌂**» : нажмите для переключения источника звука; нажмите и удерживайте для сопряжения по Bluetooth.
5. Вход S/PDIF.
6. Вход линейного соединения.
7. Вход питания.

## Установка устройства



1. Выберите оптимальную высоту расположения устройства.
2. Просверлите два отверстия в стене на одинаковой высоте на расстоянии 729 мм друг от друга.
3. Установите дюбели, прокладки EVA и шурупы согласно схеме, указанной выше.
4. Расположите устройство соответствующими отверстиями на вкрученных шурупах.

## Подключение к телевизору




Возьмите кабель S/PDIF и вставьте его концы в разъемы S/PDIF саундбара Redmi TV и телевизора. В зависимости от способа вывода звукового сигнала домашнего телевизора выберите подходящий кабель и подключите его в соответствующий разъем саундбара Redmi TV, после чего переключите входящий сигнал в необходимый режим ввода. В качестве примера возьмем Redmi – Xiaomi TV: произведите подключение кабеля S/PDIF, перейдите в меню «Настройки» — «Звук» — «Выход» и установите S/PDIF в качестве вывода, после чего включите саундбар Redmi TV и переключитесь в режим S/PDIF.

## Включение устройства

1. Подключите кабель питания к розетке 220-240 В, 50/60 Гц.
2. Включите устройство нажатием соответствующей кнопки на правой стороне корпуса устройства. Индикатор на лицевой стороне корпуса саундбара загорится белым.
3. При первом использовании саундбар по умолчанию перейдет в режим S/PDIF.
4. После повторного включения саундбар автоматически перейдет в режим воспроизведения, подключенный при последнем использовании.

**Примечание:** если саундбар Redmi TV не используется, но у телевизора пропал звук, перейдите в меню «Настройки» – «Звук» – «Выход» и установите соответствующий режим вывода.

## Соединение с мобильным устройством

1. Включите устройство.
2. Нажмите на кнопку переключения режимов «», расположенную на правой стороне его корпуса, и перейдите в режим Bluetooth-соединения. Световой индикатор подключения начнет мигать синим цветом.
3. Включите Bluetooth на мобильном устройстве и выберите «Redmi TV Soundbar».
4. Чтобы прервать Bluetooth-соединение и повторно перейти в режим сопряжения по Bluetooth, нажмите и удерживайте кнопку «» в течение 1,5 секунд, пока световой индикатор не начнет мигать синим цветом.
5. Чтобы очистить список сопряжений, одновременно зажмите кнопки «» и «Вкл./Выкл.» и удерживайте их в течение 3 секунд, раздастся предупреждающий сигнал.

## Технические характеристики

- Модель: MDZ-34-DA.
- Торговая марка: Redmi.
- Питание: 220 В – 50 Гц Макс. 0,8 А.
- Амплитудно-частотный диапазон: 70 Гц – 20 кГц ( $\pm 10$  дБ).
- Номинальная мощность:  $> 12 \text{ В} \times 2$  на 1 кГц.
- Номинальный импеданс: 4 Ом.
- THD  $< 1\%$ .
- Bluetooth: версия 5.0.
- Габариты саундбара: 780 мм  $\times$  64 мм  $\times$  63 мм.
- Габариты динамика: 44 мм  $\times$  80 мм — 2 шт.
- СМIIТ ID: 2020DP1399.
- Комплектация: саундбар, кабель S/PDIF, аудио кабель 3,5 мм jack, поролоновая прокладка EVA (2 шт.), винт (2 шт.), переходник EU, расширительный винт (2 шт.), руководство пользователя.

## Гарантийные обязательства

Производитель гарантирует бесперебойную работу устройства в течение всего гарантийного срока, а также отсутствие дефектов в материалах и сборке. Гарантийный период исчисляется с момента приобретения изделия и распространяется только на новые продукты. В гарантийное обслуживание входит бесплатный ремонт или замена элементов, вышедших из строя не по вине потребителя в течение гарантийного срока при условии эксплуатации изделия согласно руководству пользователя. Ремонт или замена элементов производится на территории уполномоченных сервисных центров.

Актуальный список сервисных центров по адресу:  
<https://www.dns-shop.ru/technical-support/>

Срок гарантии: 12 месяцев.

Срок эксплуатации: 24 месяца.

## **Правила и условия монтажа, хранения, перевозки (транспортировки), реализации и утилизации**

- Устройство не требует какого-либо монтажа или постоянной фиксации.
- Хранение устройства должно производиться в упаковке в отапливаемых помещениях у изготовителя и потребителя при температуре воздуха от 5 °С до 40 °С и относительной влажности воздуха не более 80 %. В помещениях не должно быть агрессивных примесей (паров кислот, щелочей), вызывающих коррозию.
- Перевозка устройства должна осуществляться в сухой среде.
- Устройство требует бережного обращения, оберегайте его от воздействия пыли, грязи, ударов, влаги, огня и т.д.
- Реализация устройства должна производиться в соответствии с действующим законодательством РФ.
- Утилизация данного изделия должна быть осуществлена согласно местным нормам и правилам по переработке отходов. Обеспечивая правильную утилизацию данного продукта, Вы помогаете предотвратить нанесение потенциального вреда окружающей среде и здоровью человека в результате неконтролируемого выброса отходов и рационально использовать материальные ресурсы. Более подробную информацию о пунктах приема и утилизации данного продукта можно получить в местных муниципальных органах или на предприятии по вывозу бытового мусора.
- При обнаружении неисправности устройства следует немедленно обратиться в авторизованный сервисный центр или утилизировать устройство.

## Дополнительная информация

**Изготовитель:** Бэйцзин Сяоми Электроникс Ко. Лтд.

Каб. 707, 7F, Зд. 5, шоссе Цзинхай 5, Пекинская зона экономического и технологического развития, г. Пекин, Китай.

**Импортер / уполномоченное изготовителем лицо в России:** ООО «Атлас», 690068, Россия, Приморский край, г. Владивосток, проспект 100-летия Владивостока, дом 155, корпус 3, офис 5.

Сделано в Китае.

Товар соответствует требованиям технического регламента Таможенного союза:

- ТР ТС 004/2011 «О безопасности низковольтного оборудования»;
- ТР ТС 020/2011 «Электромагнитная совместимость технических средств».

Товар соответствует требованиям технического регламента Евразийского экономического союза ТР ЕАЭС 037/2016 «Об ограничении применения опасных веществ в изделиях электротехники и радиоэлектроники».

Спецификации, информация о продукте, его комплектация и функционал могут быть изменены без предварительного уведомления пользователя. Фактический интерфейс устройства может отличаться от представленного в данном руководстве.

Дата производства указана на упаковке в формате ММ.ГГГГ.





## Құрметті сатып алушы!

«Redmi» сауда маркасымен шығарылатын өнімді таңдағаныңыз үшін Сізге алғыс айтамыз. Біз Сізге сапаға, функционалдылыққа және дизайнға қойылатын жоғары талаптарға сәйкес әзірленген және дайындалған бұйымдарды және құрылғыларды ұсынуға қуаныштымыз. Пайдаланбас бұрын, Сіздің қауіпсіздігіңізге қатысты маңызды ақпаратты, сондай-ақ аспапты дұрыс пайдалану және оған күтім жасау туралы ұсыныстарды қамтитын осы нұсқаулықты мұқият оқып шығыңыз. Осы Нұсқаулықтың сақталуына назар аударыңыз және оны бұйымды одан әрі пайдалану кезінде анықтамалық материал ретінде пайдаланыңыз.

## Құрылғының мақсаты

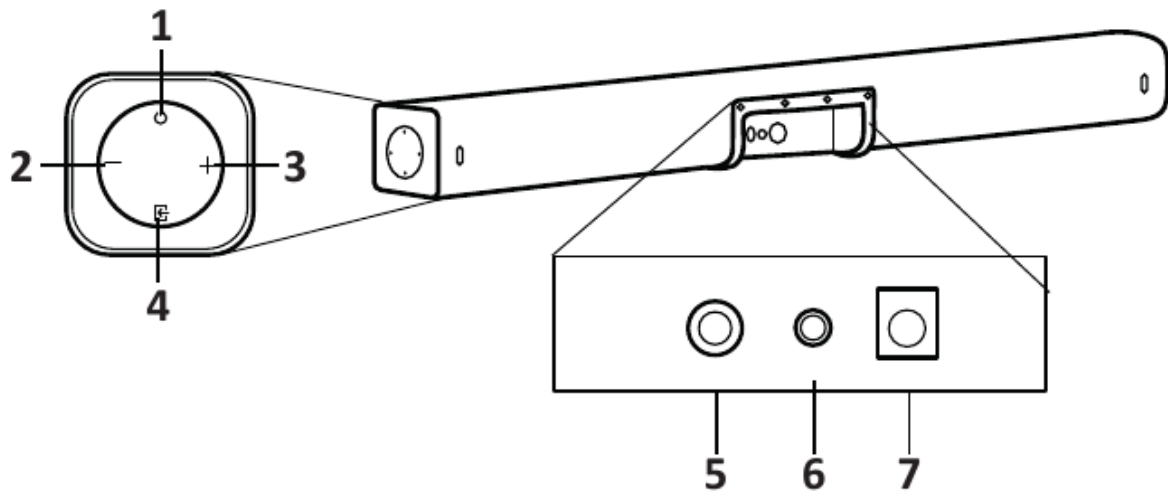
Саундбар музыканы ойнатуға және ойындарды, фильмдерді және т. б. дыбыстауға арналған. Оны ДК, ноутбукке, МРЗ немесе CD-плеерге немесе басқа дыбыс көздеріне қосуға болады.

## Сақтық шаралары

1. Құрылғыны өз бетінше ашпаңыз және жөндеуді орындамаңыз. Қызмет көрсету мен жөндеуді уәкілетті сервис орталығының білікті мамандары ғана жүзеге асыруы тиіс.
2. Құрылғыны жаңбыр немесе ылғал әсеріне ұшыратпаңыз. Бұл құрылғыны су көздеріне тікелей жақын жерде қоймаңыз. Сұйықтық құрылғының бетіне немесе ішіне түскен жағдайда оны электр желісінен дереу ажыратыңыз.
3. Құрылғыны ашық жалын немесе қатты жылу көздеріне жақын қоймаңыз, соның ішінде тікелей күн сәулесінің әсеріне жол бермеңіз.
4. Ешқашан желдеткіш қосқыштарына және саундбардың басқа тесіктеріне бөгде заттарды салмаңыз.
5. Егер құрылғыны ажырату үшін қорек беру сымы немесе аспаптың штепселі пайдаланылса, оларға кіру еркін болуы керек.
6. Қорек беру элементтерін (аккумуляторлық блок немесе батарея) жоғары температура әсеріне, соның ішінде тікелей күн сәулесіне, отқа және т. б. ұшыратуға тыйым салынады.
7. Найзағай кезінде саундбарды электр желісінен ажыратыңыз.
8. Ашаны розеткадан шығару үшін сымды емес, ашаны тартыңыз.
9. аундбарды электр желісіне қоспас бұрын, онда көрсетілген кернеу жергілікті электр желісінің кернеуіне сәйкес келетініне көз жеткізіңіз.
10. Қорек беру сымына және басқа кабельдерге бөгде заттарды қоймаңыз.
11. Өнімді 5 °С-тан төмен температурада тасымалдағаннан кейін, қаптаманы алып тастаңыз және оның температурасы бөлме температурасына жеткенше күтіңіз, содан кейін саундбарды электр желісі розеткасына қосыңыз.
12. Құрылғыны тұрақсыз беттерге қоймаңыз.
13. Құрылғы корпусына бөгде заттарды қоймаңыз.

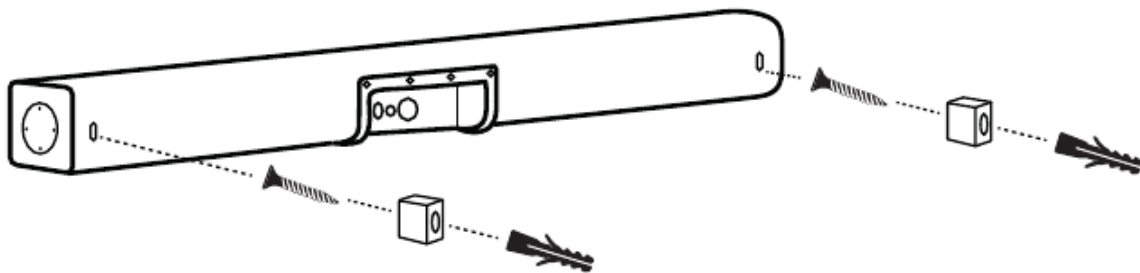
14. Ешқашан бұйымды шектеулі кеңістікке орнатпаңыз. Ауаның еркін айналымын қамтамасыз ету үшін құрылғының айналасында кемінде 10 см бос орын қалдырыңыз. Перделер мен басқа заттар құрылғының желдеткіш тесіктерін жаппайтынына көз жеткізіңіз.
15. Құрылғыны тазарту үшін химиялық заттарды қолданбаңыз, жұмсақ, құрғақ шүберекті пайдаланыңыз.
16. Дыбыс деңгейін тыңдауға ыңғайлы деңгейге қойыңыз, шамадан тыс жоғары дыбыс есту қабілетіңізге және құрылғыңызға зиян тигізуі мүмкін.
17. Құрылғыны балалармен және физикалық, сенсорлық немесе ақыл - ой қабілеттері шектеулі адамдармен пайдалануға арналмаған, оларға олардың қауіпсіздігіне жауапты басқа адамдар бақылау жүргізген жағдайдан басқа. Балаларға құрылғымен ойнауға жол бермеңіз.

## Құрылғы сызбасы



1. «⏻» батырмасы: ойнату / кідірту үшін қосұлы күйде басыңыз; құрылғыны қосу / өшіру үшін басып тұрыңыз.
2. «-» батырмасы: дыбыс деңгейін төмендету үшін басыңыз; үнсіз режимді іске қосу үшін басып тұрыңыз.
3. «+» батырмасы: дыбыс деңгейін жоғарылату үшін басыңыз.
4. «📶» батырмасы: дыбыс көзін ауыстырып қосу үшін басыңыз; Bluetooth бойынша жұптасу үшін басып тұрыңыз.
5. S/PDIF кірісі.
6. Желілік қосылыстың кірісі.
7. Қорек беру кірісі.

## Құрылғыны орнату



1. Құрылғыны орналастырудың оңтайлы биіктігін таңдаңыз.
2. Қабырғада екі тесікті бір-бірінен 729 мм қашықтықта бірдей биіктікте бұрғылаңыз.
3. Жоғарыда көрсетілген сызбаға сәйкес дюбелдер, EVA төсемдері мен бұрама шегелерді орнатыңыз.
4. Құрылғыны бұралған бұрама шегелерге сәйкес тесіктермен орналастырыңыз.

## Теледидарға қосылу


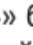

S/PDIF кабелін алыңыз және ұштарын Redmi TV саундбар және теледидардың S/PDIF қосқыштарына салыңыз. Үй теледидарының дыбыстық сигналын шығару әдісіне байланысты сәйкес кабельді таңдаңыз және оны Redmi TV саундбарының тиісті қосқыштарына жалғаңыз, одан кейін кіріс сигналын қажетті енгізу режиміне ауыстырыңыз. Мысал ретінде Redmi TV – Xiaomi TV алайық: S/PDIF кабелін қосуды орындаңыз, «Баптаулар» — «Дыбыс» — «Шығыс» мәзіріне өтіңіз және S/PDIF шығыс ретінде орнатыңыз, содан кейін Redmi TV саундбарын қосыңыз және S/PDIF режиміне ауысыңыз.

## Құрылғыны қосу

1. Қорек беру кабелін 220-240 В, 50/60 Гц розеткасына қосыңыз.
2. Құрылғы корпусының оң жағындағы тиісті батырманы басып арқылы құрылғыны қосыңыз. Саундбар корпусының алдыңғы жағындағы индикатор ақ түспен жанады.
3. Алғаш рет қолданған кезде саундбар әдепкі бойынша S/PDIF режиміне өтеді.
4. Қайта қосқаннан кейін саундбар автоматты түрде соңғы пайдалану кезінде қосылған ойнату режиміне өтеді.

**Ескерту:** егер Redmi TV саундбары пайдаланылмаса, бірақ теледидардың дыбысы жоқ болса, «Баптаулар» – «Дыбыс» – «Шығыс» мәзіріне өтіңіз және тиісті шығыс режимін орнатыңыз.

## Мобильді құрылғымен қосу

1. Құрылғыны қосыңыз.
2. Оның корпусының оң жағында орналасқан «», режимдерін ауыстырып қосу батырмасын басып, Bluetooth қосылу режиміне өтіңіз. Қосылымның жарық индикаторы көк түспен жыпылықтай бастайды.
3. Мобильді құрылғыда Bluetooth қосыңыз және «Redmi TV Soundbar» таңдаңыз.
4. Bluetooth байланысын үзу және Bluetooth жұптастыру режиміне қайта кіру үшін «» батырмасын жарық индикаторы көк түспен жыпылықтай бастағанға дейін 1,5 секунд басып тұрыңыз.
5. Жұптастыру тізімін тазарту үшін «» және «Қосу/Өшіру» батырмаларын бір уақытта 3 секунд бойы басып, ұстап тұрыңыз, ескерту сигналы естіледі.

## Техникалық сипаттамалары

- Моделі: MDZ-34-DA.
- Сауда белгісі: Redmi.
- Қорек беру: 220 В-50 Гц Макс. 0,8 А.
- Амплитудалық жиілік диапазоны: 70 Гц – 20 кГц ( $\pm 10$  дБ).
- Номиналды қуаты:  $> 12 \text{ В} \times 2 \text{ 1 кГц}$ .
- Номиналды кедергі: 4 Ом.
- THD  $< 1 \%$ .
- Bluetooth: 5.0 нұсқасы.
- Саундбардың өлшемдері: 780 мм  $\times$  64 мм  $\times$  63 мм.
- Динамиктің өлшемдері: 44 мм  $\times$  80 мм — 2 дана.
- СМІІТ ID: 2020DP1399.
- Жиықтықтама: саундбар, S/PDIF кабелі, 3,5 мм jack аудио кабелі, EVA поролон төсемі (2 дана), бұранда (2 дана), EU жалғастырғыш тетігі, кеңейту бұрандасы (2 дана), пайдаланушы нұсқаулығы.

## Кепілдік міндеттемелер

Өндіруші кепілдік мерзімі ішінде құрылғының үздіксіз жұмыс істеуіне, сондай-ақ материалдар мен жинақтарда ақаулардың болмауына кепілдік береді. Кепілдік мерзімі өнімді сатып алған сәттен бастап есептеледі және тек жаңа өнімдерге қолданылады. Кепілдік қызмет көрсетуге бұйымды пайдаланушы нұсқаулығына сәйкес пайдалану шарты кезінде кепілдік мерзімі ішінде тұтынушының кінәсінен емес істен шыққан элементтерді тегін жөндеу немесе ауыстыру кіреді. Элементтерді жөндеу немесе ауыстыру уәкілетті қызмет көрсету орталықтардың аумағында жүргізіледі.

Сервистік орталықтардың өзекті тізімі мына мекенжай бойынша:  
<https://www.dns-shop.ru/technical-support/>

Кепілдік мерзімі: 12 ай.

Пайдалану мерзімі: 24 ай.

## **Монтаждау, сақтау, тасымалдау (тасу), өткізу және кәдеге жарату қағидалары мен шарттары**

- Құрылғы ешқандай монтаждауды немесе тұрақты бекітуді қажет етпейді.
- Құрылғыны сақтау дайындаушы мен тұтынушының жылытылатын бөлмелерінде ауа температурасы 5 °С-тан 40 °С-қа дейін болған кезде және 80%-дан аспайтын ауаның салыстырмалы ылғалдылығы кезінде қаптамада жүргізілуі тиіс. Бөлмелерде коррозия тудыратын агрессивті қоспалар (қышқыл булары, сілтілер) болмауы тиіс.
- Құрылғыны тасымалдау құрғақ ортада жүзеге асырылуы керек.
- Құрылғы мұқият өңдеуді қажет етеді, оны шаң, кір, соққы, ылғал, от және т. б. әсерінен қорғаңыз.
- Құрылғыны сату ҚР қолданыстағы заңнамасына сәйкес жүргізілуі керек.
- Осы бұйымды кәдеге жарату қалдықтарды қайта өңдеу жөніндегі жергілікті нормалар мен ережелерге сәйкес жүзеге асырылуға тиіс. Осы өнімді дұрыс кәдеге жаратуды қамтамасыз ете отырып, Сіз қоршаған ортаға және адам денсаулығына ықтимал зиянды бақылаусыз қалдықтардың шығарылуын алдын алуға және материалдық ресурстарды ұтымды пайдалануға көмектесесіз. Осы өнімді қабылдау және кәдеге жарату пункттері туралы толығырақ ақпаратты жергілікті муниципалдық органдардан немесе тұрмыстық қоқысты шығару жөніндегі кәсіпорыннан алуға болады.
- Құрылғының ақаулығы анықталған жағдайда дереу уәкілетті қызмет көрсету орталығына жүгіну немесе құрылғыны кәдеге жарату қажет.

## Қосымша ақпарат

**Өндіруші:** Бэйцзин Сяоми Электроникс Ко. Лтд.

707 кабинет, 7F, 5 ғимарат, Цзинхай тас жолы 5, Бежін экономикалық және технологиялық даму аймағы, Бежін қ., Қытай.

**Импортер / юр.лицо, принимающее претензии в Казахстане:**

ТОО «DNS KAZAKHSTAN», г. Нұр-Сұлтан, пр. Сарыарка, дом 12, офис 301С, Казахстан.

**Импорттаушы / Қазақстан шағымдар қабылдайтын заңды тұлға:**

«DNS KAZAKHSTAN» ЖШС, Нұр-Сұлтан қ., Сарыарқа даңғ., 12-үй, 301С-кеңсе, Қазақстан.

Қытайда жасалған.

Тауар Кеден одағының келесі техникалық регламентінің талаптарына сәйкес келеді:

- КО ТР 004/2011 «Төмен вольтты жабдықтардың қауіпсіздігі туралы».
- КО ТР 020/2011 «Техникалық құралдардың электромагниттік үйлесімділігі».

Тауар Еуразиялық экономикалық одақтың ЕАЭО ТР 037/2016 «Электротехника және радиоэлектроника бұйымдарында қауіпті заттарды қолдануды шектеу туралы» техникалық регламентінің талаптарына сәйкес келеді.

Ерекшеліктер, өнім туралы ақпарат, оның жиынтықтамасы мен функционалдығы пайдаланушыға алдын ала ескертусіз өзгертілуі мүмкін. Құрылғының нақты интерфейсі осы нұсқаулықта көрсетілгеннен өзгеше болуы мүмкін.



Өндіріс күні қаптамада АА.ЖЖЖЖ форматында көрсетілген

V.1

