



RU ■ Щипцы для укладки волос с помощью горячего воздуха

Перевод оригинального руководства

ВНИМАТЕЛЬНО ПРОЧТИТЕ И СОХРАНИТЕ ДЛЯ ДАЛЬНЕЙШЕГО ИСПОЛЬЗОВАНИЯ.

Общие предупреждения

- Дети в возрасте 8 лет и старше, а также лица с нарушениями физических, умственных или психических способностей либо с недостаточным опытом и знаниями, не могут пользоваться данным электроприбором, если они не находятся под присмотром или не были проинструктированы об использовании электроприбора безопасным способом и не осознают потенциальную опасность.
- Дети не должны играть с электроприбором.
- Чистку и уход не должны выполнять дети без присмотра.
- Если кабель питания повреждён, замените его в профессиональной ремонтной мастерской для предотвращения несчастных случаев. Запрещено эксплуатировать электроприбор с повреждённым кабелем питания.



Предупреждение:

Не используйте этот электроприбор рядом с водой.

- Если Вы пользуетесь прибором в ванной, то после использования вытяните вилку из розетки и отсоедините прибор от эл. сети, так как близость воды представляет опасность даже когда прибор выключен.

- Для дополнительного предохранения рекомендуется устанавливать токовую защиту (RCD) с номинальным током срабатывания, не превышающим 30 мА в контуре электрического питания ванной комнаты. Посоветуйтесь с вашим электриком.

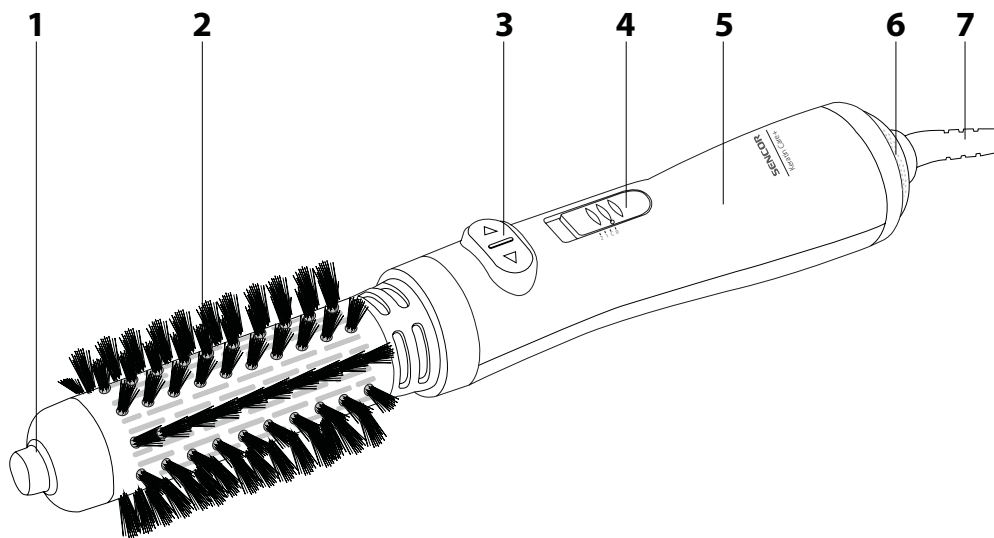


Предупреждение:

Не включайте этот прибор вблизи ванны, душа, умывальника либо других емкостей, содержащих воду.

- Аккуратно распакуйте изделие и будьте внимательны, чтобы не выбросить какую-нибудь часть упаковки, прежде чем найдете все детали.
- Перед подключением прибора к розетке эл. сети убедитесь, что напряжение, указанное на заводской табличке, соответствует напряжению в вашей сети.
- Ни в коем случае не используйте принадлежности, не входящие в комплект данного прибора или не предназначенные для него.
- Убедитесь, что сетевой кабель и его вилка не будут контактировать с водой или влагой.
- Не брызгайте на прибор водой или другой жидкостью. Не погружайте прибор или его части в воду или другие жидкости.
- Если электроприбор упал в воду, НЕМЕДЛЕННО отсоедините вилку кабеля питания от розетки. Ни в коем случае не прикасайтесь к воде, чтобы извлечь из неё электроприбор, пока он подключён к розетке. Это грозит несчастным случаем.
- Электроприбор предназначен для использования в бытовых условиях. Не используйте его в промышленных условиях и на открытом воздухе!
- Не используйте аэрозоли вблизи прибора.
- Отсоедините прибор от эл. сети когда он не используется. Поступайте аналогичным образом перед очисткой или перемещением прибора.
- Перед помещением на хранение убедитесь, что прибор полностью остыл.
- Не направляйте горячий воздух на людей или животных, чувствительных к горячему воздуху.
- Не кладите прибор на электрическую или газовую плиту или вблизи них. Не располагайте прибор вблизи открытого огня и других приборов или оборудования, являющихся источниками тепла.
- Не используйте иные насадки, не входящие в комплект поставки или не рекомендованные производителем.
- Никогда не перекрывайте вентиляционные отверстия прибора. Содержите вентиляционные отверстия в чистоте. Не вставляйте какие-либо предметы в вентиляционные отверстия.
- Запрещено использовать поврежденный прибор, прибор с поврежденным сетевым кабелем или с поврежденной вилкой сетевого кабеля.
- Ни в коем случае не ремонтируйте прибор самостоятельно и не вносите в его конструкцию никаких изменений – опасность поражения электрическим током! Для любого ремонта и наладки данного прибора воспользуйтесь услугами профессиональной фирмы/сервиса. Вмешательство в конструкцию прибора в течение гарантийного срока может привести к аннулированию гарантии.
- Не кладите сетевой кабель прибора вблизи горячих поверхностей или на острые края/предметы. Не кладите на сетевой кабель тяжелые предметы, расположите его так, чтобы не наступать и не спотыкаться об него. Следите за тем, чтобы кабель питания не свисал с края стола и не касался горячих поверхностей.
- Не тяните за сетевой кабель для отсоединения вилки из розетки эл. сети – вы можете повредить сетевой кабель или розетку. Чтобы отсоединить кабель питания от розетки, потяните за саму вилку.
- Используйте прибор только по назначению.
- Производитель не несет ответственности за ущерб, вызванный неправильной эксплуатацией прибора и его принадлежностей (травмы, ожоги, ожоги от пара, пожар, порча продуктов, и т.д.).

A



Щипцы для укладки волос с помощью горячего воздуха

Руководство по эксплуатации

- Перед использованием этого прибора, пожалуйста, внимательно прочтите руководство пользователя, даже если вы уже знакомы с использованием аналогичных устройств. Используйте электроприбор только так, как это описано в данном руководстве по эксплуатации. Сохраните это руководство для использования в будущем.
- Как минимум в течение действия установленного по закону срока устранения недостатков или гарантийных обязательств рекомендуем сохранять оригинальную коробку и упаковочный материал, кадровый чек и подтверждение о степени ответственности продавца или гарантийный талон. В случае перевозки рекомендуется снова упаковать прибор в оригинальную коробку.

ОПИСАНИЕ ЭЛЕКТРОПРИБОРА

- | | |
|--|------------------------------------|
| A1 Термоизолированный наконечник | A6 Ручка |
| A2 Съёмная щётка | A6 Вентиляционные отверстия |
| A3 Кнопки направления вращения щётки | A7 Кабель питания |
| A4 Ползунковый переключатель:
0 (выключено) – С (холодный воздух) – 1 (низкая температура) – 2 (высокая температура) | |

ПЕРЕД НАЧАЛОМ ИСПОЛЬЗОВАНИЯ

- Перед первым использованием извлеките прибор и его принадлежности из упаковки и снимите все рекламные наклейки и этикетки. Проверьте прибор и убедитесь, что ни одна его часть не повреждена.

Использование щипцов

1. Наденьте на ручку **A5** щётку **A2** по мере необходимости.
2. Полностью разверните кабель питания и вставьте вилку в розетку.
3. С помощью переключателя **A4** выберите низкую, высокую температуру или холодный воздух, а кнопками **A3** задайте направление вращения щётки **A2**.
4. Тщательно расчешите волосы и разделите их на крупные пряди. Взявшись за прядь одной рукой, другой рукой поместите щётку **A2** под прядь. Медленно перемещайте щётку вниз по пряди, одновременно придавая ей форму. Выполните эти действия с остальными прядями.
5. Завершив работу, сдвиньте переключатель в положение 0 (выключено).
6. Отсоедините вилку кабеля питания от розетки и дайте щипцам для волос остыть.



Примечание:

Более низкая температура рекомендуется для мягких, окрашенных или поврежденных волос. Более высокая температура рекомендуется для нормальных, густых и толстых волос.

Советы по укладке волос

- Перед сушкой тщательно вымойте волосы шампунем, при необходимости используйте кондиционер. Тщательно промойте волосы. Сначала высушите волосы без прикрепленной щётки **A2**, чтобы удалить с них излишки воды.
- Во время сушки не допускайте засорения воздухозаборников и попадания в них волос.
- Чтобы волосы не пересохли, не подвергайте их чрезмерному воздействию горячего воздуха.
- Если требуется быстро придать форму волосам, смочите руки тёплой водой и увлажните волосы руками.
- Если нужно сформировать локоны или волны, сначала используйте высокую температуру, а затем – низкую.

ЧИСТКА И УХОД

- Перед чистой отсоедините кабель питания от электрической розетки и дайте электроприбору остыть.
- Для чистки любых частей прибора не используйте чистящие средства с абразивным эффектом, растворители и т. д., способные повредить его поверхность. Ни одна из частей этого электроприбора не предназначена для мойки в посудомоечной машине.



Предостережение:

Для предотвращения опасности удара эл. током не погружайте прибор, кабель питания и вилку кабеля питания в воду или иные жидкости.

- Для очистки внешних частей прибора используйте мягкую ткань, смоченную в теплой воде. Предотвратите проникновение воды в прибор.

Хранение

- Если вы собираетесь не использовать прибор длительное время, отсоедините вилку кабеля питания от розетки, дайте прибору остыть и очистите его согласно инструкции, изложенной в разделе «Чистка и уход».
- Перед тем, как положить прибор на хранение, убедитесь, что он и все его принадлежности чистые и сухие.
- Положите прибор на хранение в сухое, чистое и хорошо вентилируемое место, где он не будет подвергаться экстремальным температурам и будет защищен от доступа детей и животных.

ТЕХНИЧЕСКИЕ ДАННЫЕ

Диапазон номинального напряжения 220–240 В переменного тока
 Номинальная частота 50–60 Гц
 Номинальная мощность 1000 Вт
 Уровень шума 78 Дб (А)

Заявленный уровень шума данного прибора составляет 78 дБ(А), что соответствует уровню акустической мощности А по сравнению с эталонной акустической мощностью 1 Вт.

Производитель оставляет за собой право на внесение изменений в текст и технические характеристики.

Класс защиты от поражения электрическим током:



Класс II – Защита от поражения электрическим током обеспечивается двойной или усиленной изоляцией.

УКАЗАНИЯ И ИНФОРМАЦИЯ ПО ОБРАЩЕНИЮ С ИСПОЛЬЗОВАННОЙ УПАКОВКОЙ

Использованный упаковочный материал поместите в место сбора коммунальных отходов.

УТИЛИЗАЦИЯ ИСПОЛЬЗОВАННЫХ ЭЛЕКТРИЧЕСКИХ И ЭЛЕКТРОННЫХ ПРИБОРОВ



Этот символ на изделии или в сопроводительной документации означает, что после завершения эксплуатации электрические и электронные товары не следует выбрасывать вместе с бытовыми отходами. Для надлежащей обработки, утилизации и переработки сдайте эти продукты в установленные пункты сбора мусора. Кроме того, в некоторых странах Европейского Союза и других европейских странах вы можете вернуть свои продукты местному продавцу в случае приобретения эквивалентного нового изделия.

Правильная утилизация данного продукта поможет сохранить ценные природные ресурсы и предотвратить возможные отрицательные последствия для окружающей среды и здоровья человека, которые могут возникнуть в результате неправильной утилизации отходов. Для более подробной информации, пожалуйста, свяжитесь с местными властями или обратитесь в ближайший пункт сбора.

Неправильная утилизация этих отходов может, в соответствии с национальными правилами, повлечь за собой штраф.

Для субъектов предпринимательской деятельности в странах Европейского Союза

Для утилизации электрического и электронного оборудования запросите необходимую информацию у своего продавца или поставщика.

Утилизация в других странах за пределами Европейского Союза

Действие этого символа распространяется на Европейский Союз. Если вы собираетесь утилизировать данный продукт, запросите необходимую информацию о надлежащем способе утилизации у местных властей или у своего дилера.



Это изделие отвечает всем распространяющимся на него основным требованиям директив ЕС.