

CREALITY

3D Printer Quick Start Guide

CR-200B Pro

EN ES DE FR Pyc. PT-BR IT TR CN



V1.1

DEAR USERS,

Thanks for choosing Creality 3D products. For your convenience, please read this quick guide carefully before use. You can obtain the relevant instructions and videos through the QR code, webpage link address, and USB disk before use, and follow the instructions strictly.

Creality 3D team is always ready to provide high-quality services. No matter what problems you have during use, please contact us by the telephone and email provided at the end of the quick installation guide.

☐ Method 1

Scan the QR code of "Creality Cloud" by your mobile phone.

If it is your first time using Creality Cloud, please register an account first and fill in the information according to the APP prompts;

If you already have a Creality Cloud account, please log in directly.



Having: Creality New Product Information
Having: Creality Cloud Fun Printing
Having: [Unboxing Information](#)
(The user can find the manual/unboxing video by searching the machine type)
Having: Service Support

QR code of Creality Cloud

☐ Method 2

Log in Creality official website with a computer

If it is more convenient for you to use a computer, log in to <https://www.creality.com/download>. You can also find the manual/unboxing video and related equipment usage information on the homepage by entering the machine type.

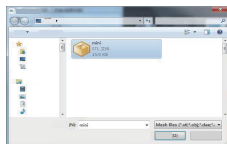
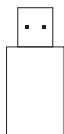


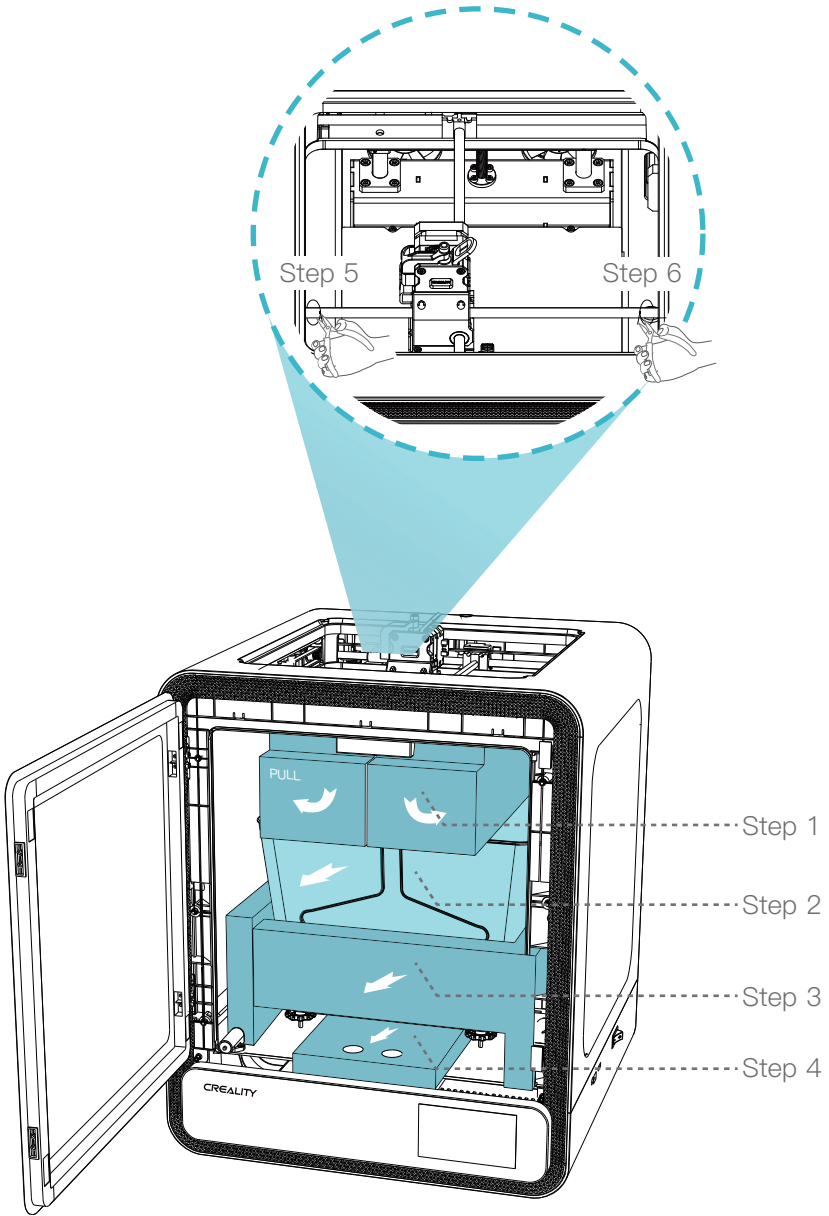
☐ Method 3

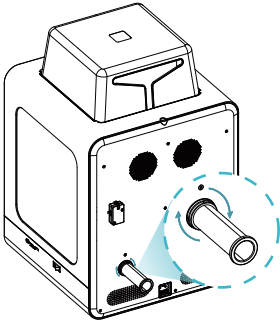
USB Disk

Open the package of the machine, you can find the USB disk from the toolbox, and get the product manual and related video materials through the computer.

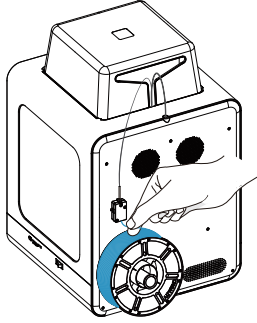
(Note: The information on the USB Disk may not be the latest. It is recommended to use Method 1 and Method 2 to obtain the latest information.)



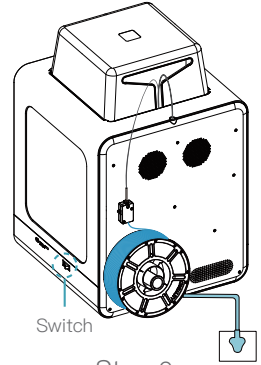




Step 7



Step 8



Step 9

Basic Parameters

Product Model	CR-200B Pro
Dimensions	435*411*503 mm
Machine Weight	16.5 kg
Max. Build Dimensions	200*200*220 mm
Print Technology	FDM
Rated Voltage	100-240V~, 50/60Hz
Rated Power	350W
Ambient temperature	10°C-30°C / 50°F-86°F
Extruder	Sprite Direct Drive
Supported Filament	PLA/ABS/ASA/PETG
Max. Heated Bed Temperature	≤110°C
Max. Nozzle Temperature	≤260°C
User Interface	4.3 inch touch screen
Print Interface	USB Flash Disk/WIFI/USB Type-C
Power Loss Recovery	Yes
Filament Detection	Yes
Intelligent Door	Yes
Auto leveling	Yes
Built-In Live Camera	Yes

ESTIMADOS USUARIOS,

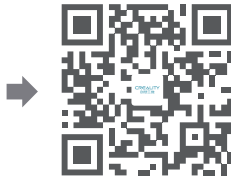
Gracias por elegir los productos 3D de Creality. Lea atentamente esta guía rápida antes de usar el producto para su comodidad. Usando el código QR, el enlace de la página web o el disco USB puede obtener las instrucciones y videos correspondientes antes de usar el producto. Siga las instrucciones estrictamente. El equipo 3D de Creality está disponible siempre para prestar servicios de alta calidad. Comuníquese con nosotros por teléfono o el correo electrónico que aparece al final de la guía de instalación rápida independientemente de los problemas que presente mientras usa el producto.

☐ Método 1

Escanee el código QR de "Creality Cloud" usando su celular.

Si está usando por primera vez Creality Cloud, debe primero crearse una cuenta y completar la información siguiendo las indicaciones de la APLICACIÓN.

Si ya posee una cuenta Creality Cloud, inicie sesión directamente.



Teniendo: Información sobre nuevos productos de Creality
Teniendo: Impresiones divertidas de Creality Cloud
Teniendo: Desempaquetado
(El usuario puede encontrar un video manual/o de desempaqueado buscando el tipo de la máquina)
Having: Service Support

Código QR de Creality Cloud

☐ Método 2

Tome una computadora e inicie sesión en el sitio web oficial de Creality

Si le resulta más cómoda la computadora, inicie sesión en <https://www.creality.com/download>. También puede encontrar el video manual o de desempaqueado y la información de uso del equipo correspondiente en la página de inicio introduciendo el tipo de la máquina.

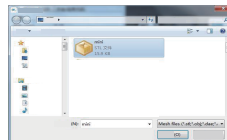
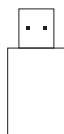


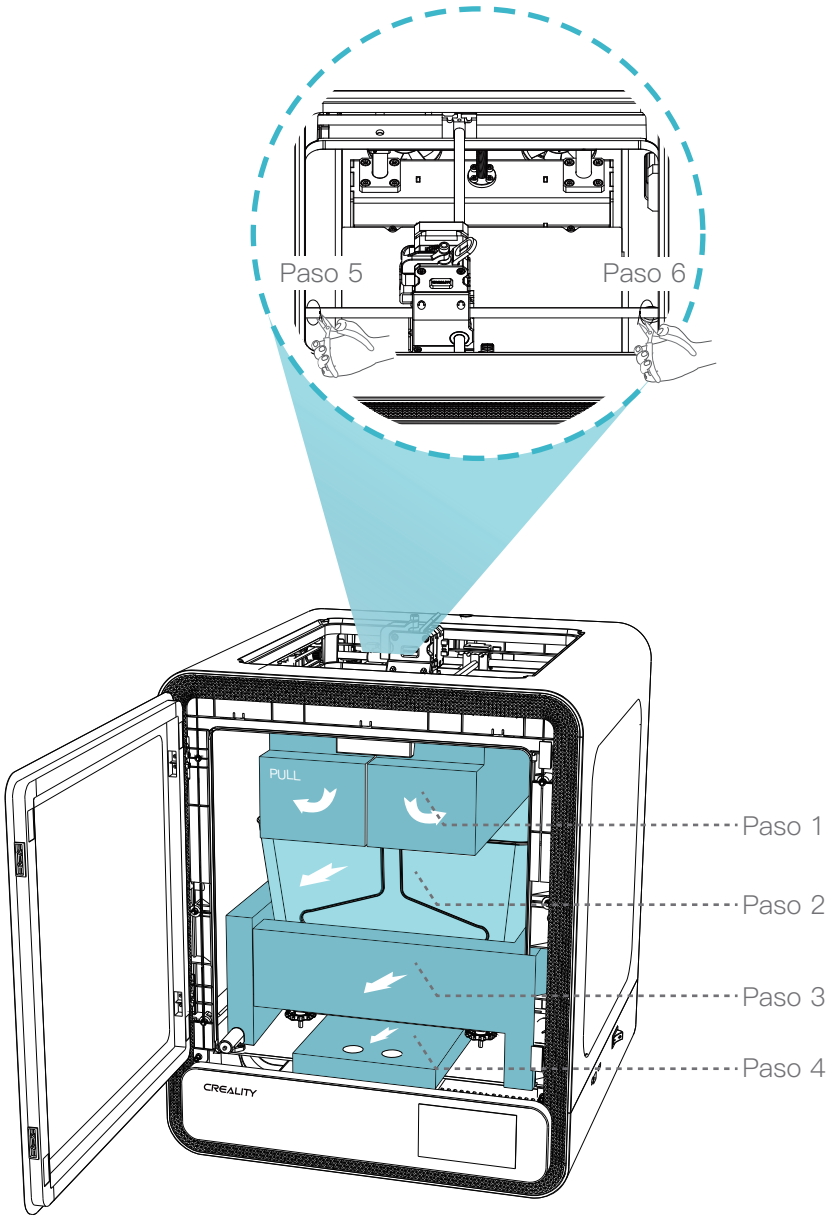
☐ Método 3

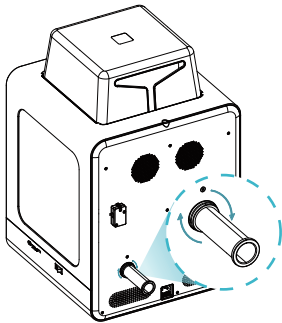
Disco USB

Dentro del paquete de la máquina se encuentra el disco USB en la caja de herramientas, puede obtener el manual del producto y los materiales audiovisuales correspondientes usando una computadora.

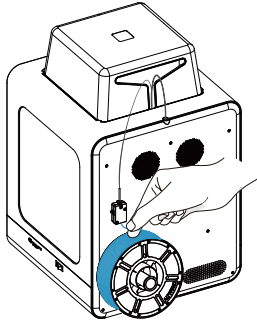
(Nota: Es posible que la información que contiene el disco USB no sea la más actualizada. Se recomienda utilizar el Método 1 y el Método 2 para obtener la información más actual).



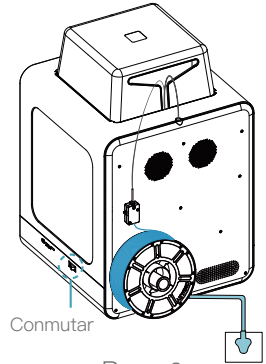




Paso 7



Paso 8



Paso 9

Parámetros básicos

Modelo de producto	CR-200B Pro
Dimensiones	435*411*503 mm
Peso de la máquina	16,5 kg
Dimensiones de construcción máx.	200*200*220 mm
Tecnología de impresión	FDM
Tensión nominal	100–240V~, 50/60Hz
Potencia nominal	350W
Temperatura ambiente	10°C–30°C / 50°F–86°F
Extrusor	Accionamiento directo sprite
Filamento soportado	PLA/ABS/ASA/PETG
Temperatura máx. de la cama caliente	≤110°C
Temperatura máx. de la boquilla	≤260°C
Interfaz de usuario	Pantalla táctil de 4,3 pulgadas
Interfaz de impresión	Unidad de almacenamiento USB/Wi-Fi/USB tipo C
Recuperación de la pérdida de energía	Sí
Detección de filamento	Sí
Puerta inteligente	Sí
Nivelación automática	Sí
Cámara en vivo incorporada	Sí

LIEBE ANWENDER,

Vielen Dank, dass Sie sich für ein Creality 3D-Produkt entschieden haben. Bitte lesen Sie diese Kurzanleitung vor dem Gebrauch sorgfältig durch. Sie können die entsprechenden Anleitungen und Videos über den QR-Code, die Link-Adresse der Webseite und die USB-Diskette vor der Verwendung abrufen und die Anweisungen genau befolgen.

Das Team von Creality 3D ist stets bereit, hochwertige Dienstleistungen zu erbringen. Sollten während der Nutzung Probleme haben, kontaktieren Sie uns bitte über die am Ende der Kurzanleitung angegebenen Telefonnummern und E-Mail-Adressen.

☐ Methode 1

Scannen Sie den QR-Code von „Creality Cloud“ mit Ihrem Mobiltelefon.

Wenn Sie Creality Cloud zum ersten Mal nutzen, registrieren Sie bitte zunächst ein Konto und geben Sie die Informationen gemäß den Aufforderungen der APP ein;

Wenn Sie bereits über ein Creality Cloud-Konto verfügen, melden Sie sich bitte direkt an.



Enthält: Creality Neue Produktinformation

Enthält: Creality Cloud Spaß am Drucken

Enthält: **Entpackungs-Informationen**

(Der Benutzer kann das Handbuch/Entpackungs-Video finden, indem er nach dem Gerätetyp sucht)

Enthält: Service-Unterstützung

QR-Code der Creality Cloud

☐ Methode 2

Melden Sie sich mit einem Computer auf der offiziellen Website der Creality an

Wenn es für Sie bequemer ist, einen Computer zu benutzen, melden Sie sich unter <https://www.creality.com/download> an. Sie können auch das Handbuch/Entpackungs-Video und die zugehörigen Informationen zur Nutzung des Geräts auf der Homepage abrufen, indem Sie den Gerätetyp eingeben.



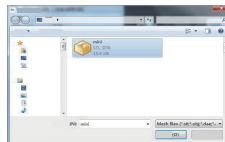
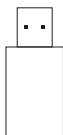
☐ Methode 3

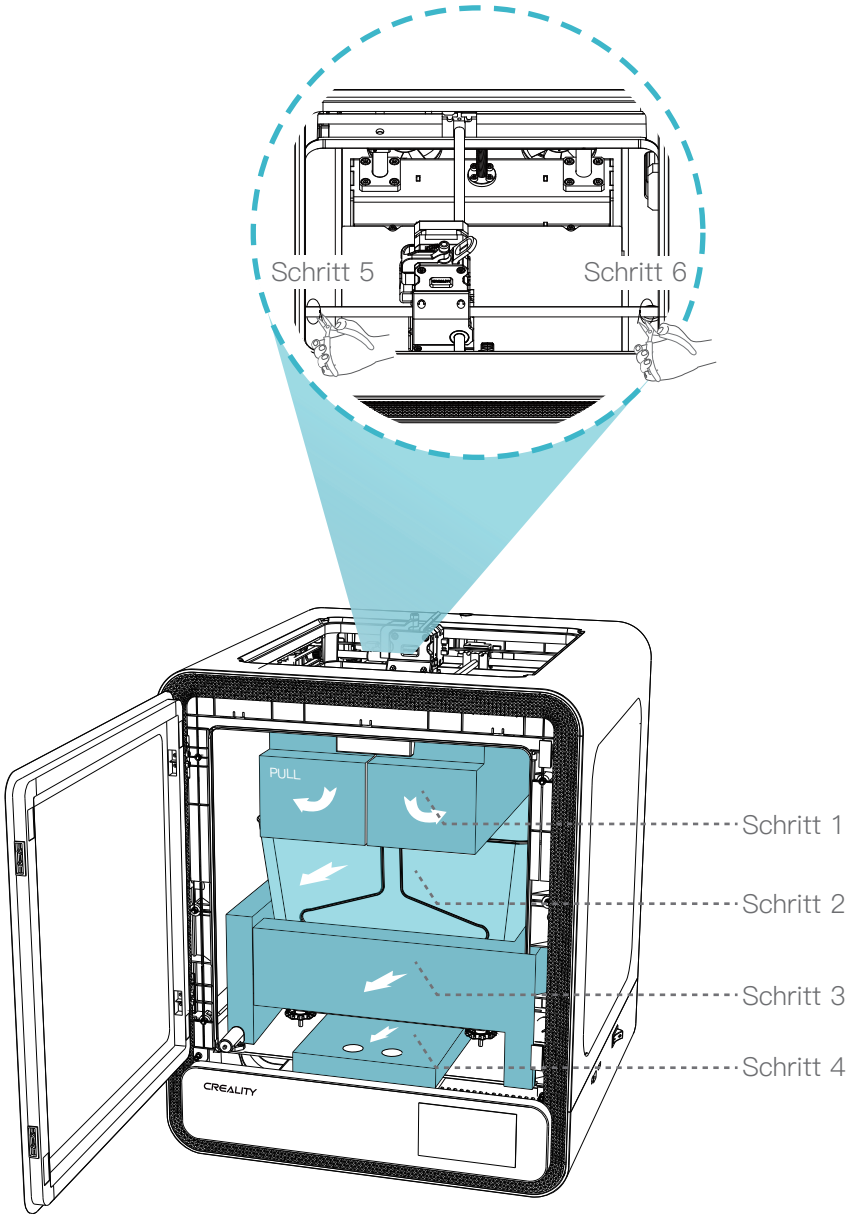
USB-Diskette

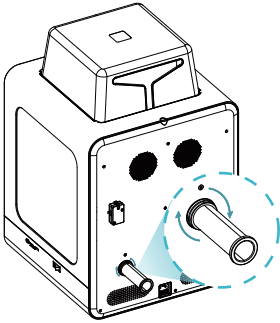
Wenn Sie die Gerät-Verpackung öffnen, finden Sie die USB-Diskette in der Toolbox. Das Produkthandbuch und das zugehörige Videomaterial können Sie über den Computer abrufen.

(Anmerkung: Die Informationen auf der USB-Diskette sind möglicherweise nicht auf dem neuesten Stand.

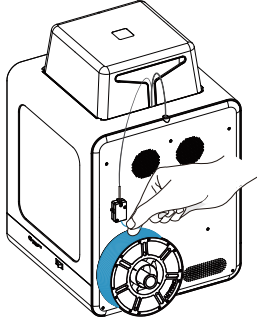
Es wird empfohlen, Methode 1 und Methode 2 anzuwenden, um die neuesten Informationen zu erhalten)



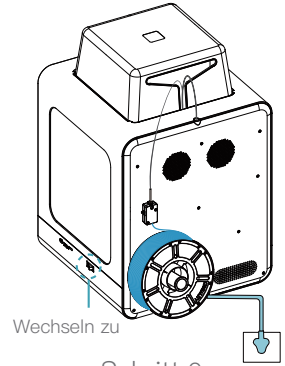




Schritt 7



Schritt 8



Schritt 9

Grundlegende Parameter

Gerätemodell	CR-200B Pro
Abmessungen	435*411*503 mm
Gewicht der Maschine	16,5 kg
Max. Abmessungen	200*200*220 mm
Drucktechnologie	FDM
Nennspannung	100-240V~, 50/60Hz
Nennleistung	350W
Umgebungstemperatur	10°C-30°C / 50°F-86°F
Extruder	Sprite Direktantrieb
Unterstütztes Filament	PLA/ABS/ASA/PETG
Max. Temperatur des Heizbetts	≤110°C
Max. Düsentemperatur	≤260°C
Benutzeroberfläche	4,3-Zoll-Touchscreen
Druckschnittstelle	USB-Flash-Disk/WIFI/USB Typ-C
Wiederherstellung bei Stromausfall	Ja
Erkennung des Filaments	Ja
Intelligente Tür	Ja
Automatische Nivellierung	Ja
Eingebaute Live-Kamera	Ja

CHERS UTILISATEURS,

Merci d'avoir choisi les produits Creality 3D. Pour votre confort, veuillez lire attentivement ce guide rapide avant de l'utiliser. Vous pouvez obtenir les instructions et les vidéos pertinentes par le biais du code QR, de l'adresse du lien de la page Web et du disque USB avant l'utilisation, et suivre strictement les instructions.

L'équipe de Creality 3D est toujours prête à fournir des services de haute qualité. Quels que soient les problèmes que vous rencontrez pendant l'utilisation, veuillez nous contacter par le téléphone et l'email fournis à la fin du guide d'installation rapide.

☐ Méthode 1

Scannez le code QR de « Creality Cloud » avec votre téléphone portable.

Si c'est la première fois que vous utilisez Creality Cloud, veuillez d'abord créer un compte et remplir les informations conformément aux invites de l'APP ;

Si vous avez déjà un compte Creality Cloud, veuillez-vous connecter directement.



Ayant : Informations sur les nouveaux produits de Creality
Ayant : Creality Cloud Fun Printing
Ayant : [Informations sur le déballage](#)
(L'utilisateur peut trouver le manuel/la vidéo de déballage en recherchant le type de machine)
Ayant : Service Support

Code QR de Creality Cloud

☐ Méthode 2

Connectez-vous au site officiel de Creality avec un ordinateur

S'il est plus pratique pour vous d'utiliser un ordinateur, connectez-vous sur <https://www.creality.com/download>. Vous pouvez également trouver le manuel/la vidéo de déballage et les informations relatives à l'utilisation de l'équipement sur la page d'accueil en entrant le type de machine.

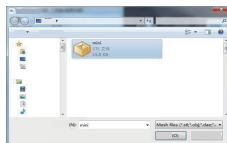
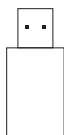


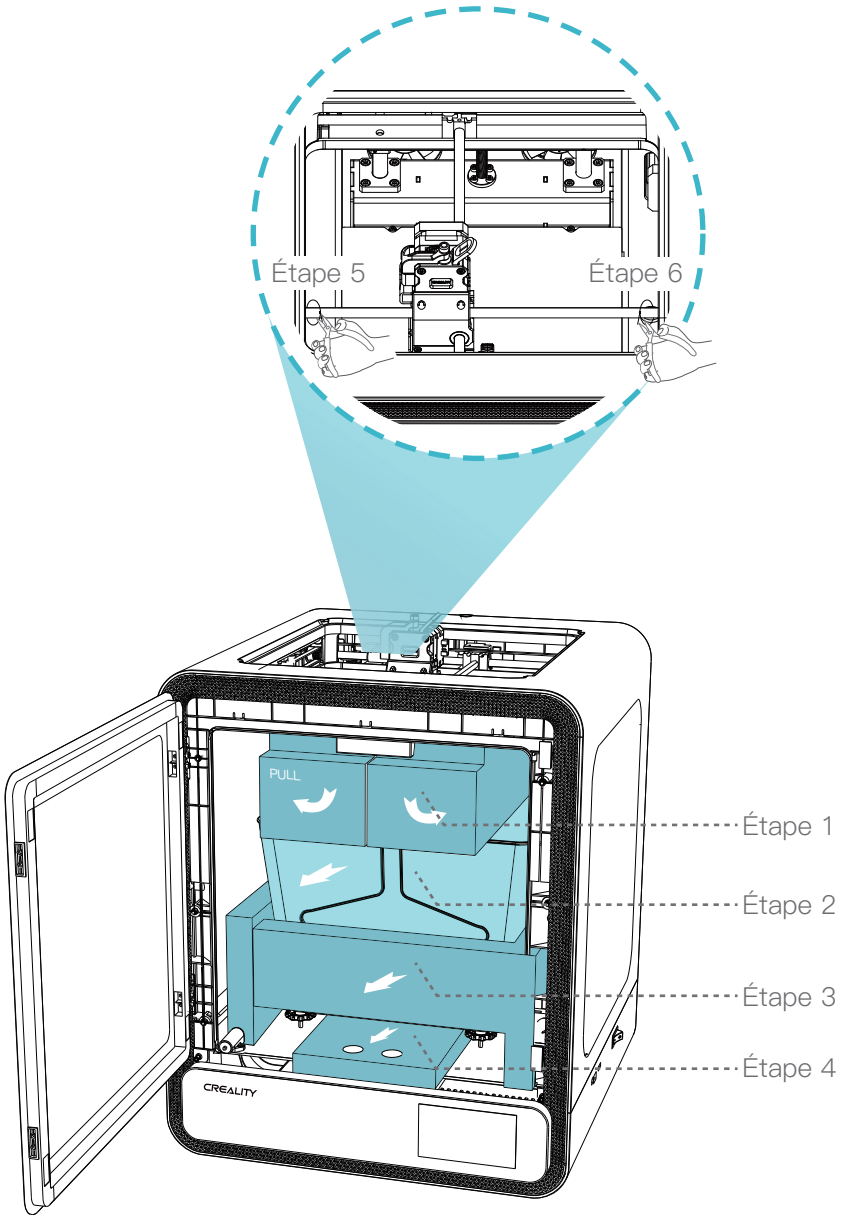
☐ Méthode 3

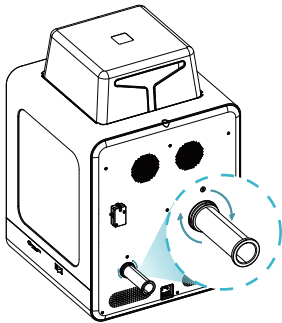
Disque USB

Ouvrez l'emballage de la machine, vous pouvez trouver le disque USB dans la boîte à outils, et obtenir le manuel du produit et les documents vidéo connexes par le biais de l'ordinateur.

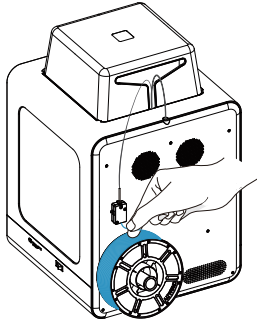
(Remarque : les informations figurant sur la clé USB peuvent ne pas être les plus récentes. Il est recommandé d'utiliser la méthode 1 et la méthode 2 pour obtenir les informations les plus récentes).



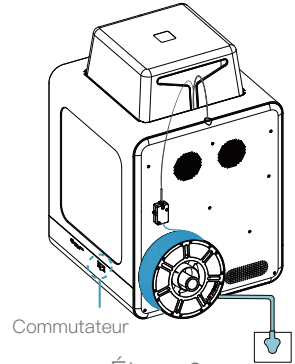




Étape 7



Étape 8



Étape 9

Paramètres de base

Modèle de produit	CR-200B Pro
Dimensions	435*411*503 mm
Poids de la machine	16,5 Kg
Max. Dimensions de la construction	200*200*220 mm
Technologie d'impression	FDM
Tension nominale	100-240V~, 50/60Hz
Puissance nominale	350W
Température ambiante	10°C-30°C / 50°F-86°F
Extrudeuse	Sprite Direct Drive
Filament supporté	PLA/ABS/ASA/PETG
Température max. Température du lit chauffé	≤110°C
Température max. Température de la buse	≤260°C
Interface utilisateur	Écran tactile de 4,3 pouces
Interface d'impression	Disque Flash USB/WIFI/USB Type-C
Récupération en cas de perte d'alimentation	Oui
Détection de filament	Oui
Porte intelligente	Oui
Mise à niveau automatique	Oui
Caméra en direct intégrée	Oui

ДОРОГИЕ ПОЛЬЗОВАТЕЛИ,

Благодарим, что выбрали 3D продукты Creality. Для Вашего удобства, пожалуйста, внимательно прочтите данное руководство перед использованием. Вы можете получить соответствующие инструкции и видео через QR-код, адрес ссылки на веб-страницу и USB-диск перед использованием, и строго следовать инструкциям.

Команда 3D Creality всегда готова предоставить высококачественные услуги. Вне зависимости от того, какие проблемы у Вас возникают во время использования, свяжитесь с нами по телефону и эл. почте, которые указаны в конце руководства по быстрой установке.

Способ 1

Отсканируйте QR-код «Creality Cloud» с помощью Вашего мобильного телефона.

Если Вы используете Creality Cloud впервые, пожалуйста, сначала зарегистрируйте аккаунт и заполните информацию, следуя подсказкам приложения;

Если у Вас уже есть аккаунт Creality Cloud, пожалуйста, войдите в систему напрямую.



Наличие: информация о новой продукции Creality
Наличие: веселая печать Creality Cloud
Наличие: [информацию о распаковке](#)
(Пользователь может найти руководство/видео по распаковке, выполнив поиск по модели машины)
Наличие: сервисная поддержка

QR-код Creality Cloud

Способ 2

Войдите на официальный сайт Creality на компьютере

Если Вам удобнее использовать компьютер, войдите по адресу <https://www.creality.com/download>.

Также Вы можете найти руководство/видео по распаковке и информацию об использовании соответствующего оборудования на домашней странице, введя тип машины.

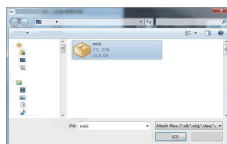
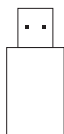


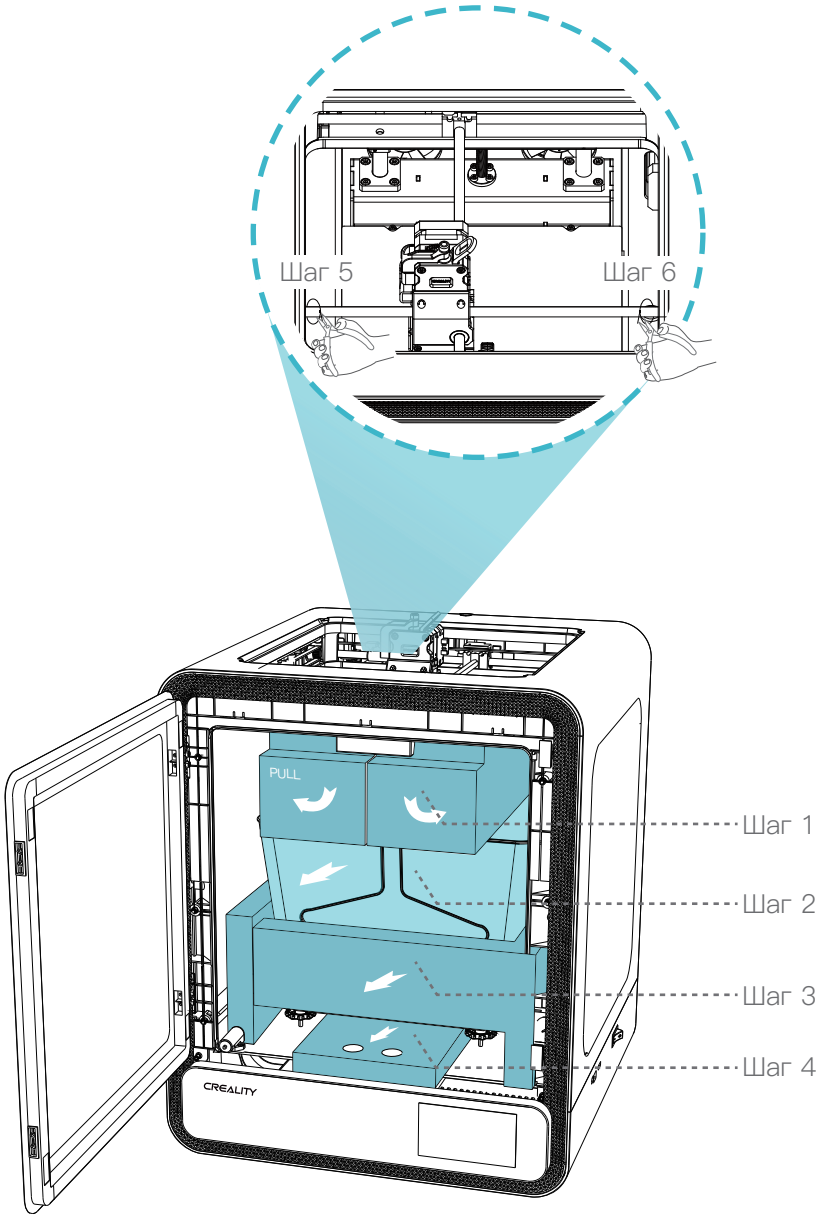
Способ 3

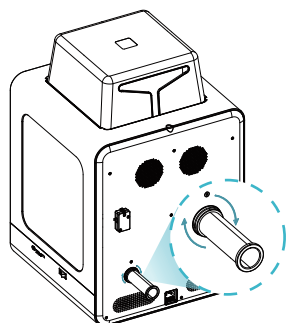
USB-диск

Откройте упаковку машины, Вы можете найти USB-диск на панели инструментов и получить руководство по продукту и соответствующие видеоматериалы через компьютер.

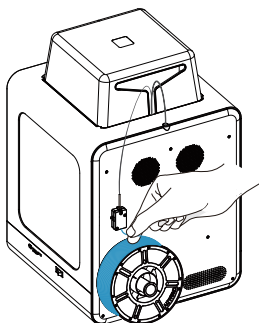
(Примечание: информация на USB-диске может быть не самой новой. Для получения новейшей информации рекомендуется использовать Способ 1 и Способ 2.)



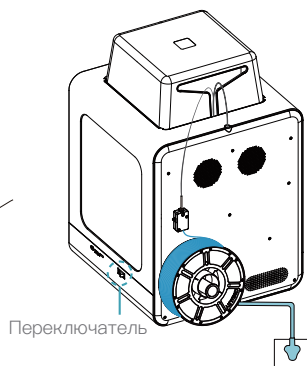




Шаг 7



Шаг 8



Шаг 9

Основные параметры

Модель продукта	CR-200B Pro
Размеры	435*411*503 mm
Вес устройства	16,5 kg
Макс. размеры сборки	200*200*220 mm
Технология печати	FDM
Номинальное напряжение	100-240V~, 50/60Hz
Номинальная мощность	350W
Температура среды	10°C-30°C / 50°F-86°F
Экструдер	Прямой привод Sprite
Поддерживаемая нить	PLA/ABS/ASA/PETG
Макс. Температура подогревающейся платформы	≤110°C
Макс. Температура сопла	≤260°C
Пользовательский интерфейс	Сенсорный экран 4,3-дюйма
Интерфейс печати	USB-Накопитель/Wi-Fi/USB Type-C
Восстановление после потери питания	Да
Обнаружение нити	Да
Умная дверь	Да
Автовывравнивание	Да
Встроенная камера прямой передачи	Да

CAROS USUÁRIOS,

Obrigado por escolher produtos 3D da Creality. Para sua conveniência, leia este guia rápido com cuidado antes de usar. Você pode obter as instruções e vídeos relevantes através do código QR, endereço de link da página web e disco USB antes de usar, e seguir as instruções estritamente.

A equipe 3D da Creality está sempre pronta para fornecer serviços de alta qualidade. Não importa quais problemas você tenha durante o uso, entre em contato conosco pelo telefone e e-mail fornecidos no final do guia de instalação rápida.

☐ Método 1

Escaneie o código QR de "Creality Cloud" pelo seu celular.

Se for a primeira vez que usa o Creality Cloud, registre uma conta primeiro e preencha as informações de acordo com as instruções do APP;

Se você já tem uma conta no Creality Cloud, faça login diretamente.



Ter: Novas Informações do Produto da Creality

Ter: Impressão Divertida na Nuvem da Creality

Ter: Informação de desempacotamento

(O usuário pode encontrar o vídeo/manual de desempacotamento pesquisando o tipo de máquina)

Ter: Suporte de serviço

Código QR da Creality Cloud

☐ Método 2

Faça login no site oficial da Creality com um computador

Se for mais conveniente para você usar um computador, faça login em <https://www.creality.com/download>.

Você também pode encontrar o vídeo/manual de desempacotamento e informações de uso de equipamentos relacionados na página inicial digitando o tipo de máquina.

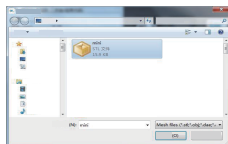
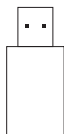


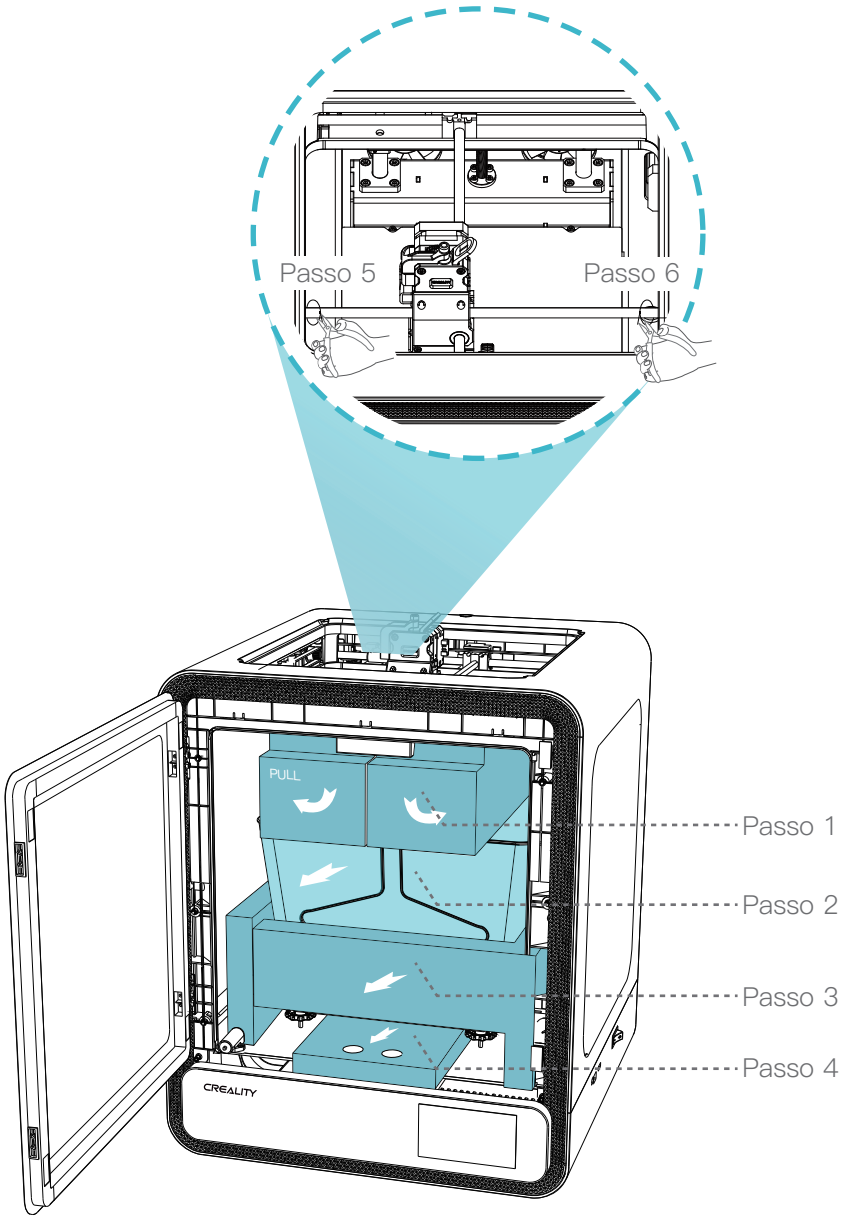
☐ Método 3

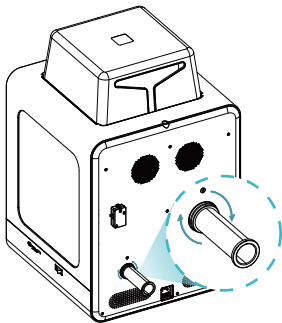
Disco USB

Abra o pacote da máquina, você pode encontrar o disco USB na caixa de ferramentas, e obter o manual do produto e materiais de vídeo relacionados através do computador.

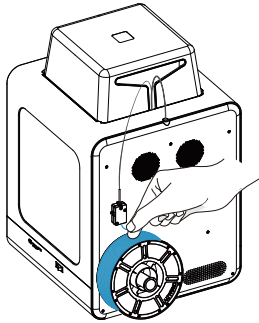
(Nota: As informações no disco USB podem não ser as mais recentes. Recomenda-se o uso do Método 1 e do Método 2 para obter as informações mais recentes.)



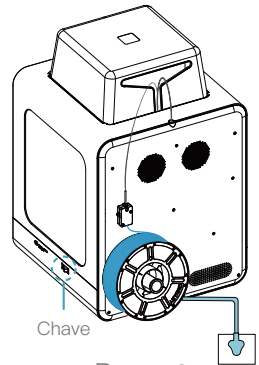




Passo 7



Passo 8



Passo 9

Parâmetros Básicos

Modelo do Produto	CR-200B Pro
Dimensões	435*411*503 mm
Peso da Máquina	16,5 kg
Dimensões Máx. da Construção	200*200*220 mm
Tecnologia de Impressão	FDM
Tensão Nominal	100-240V~, 50/60Hz
Alimentação Nominal	350W
Temperatura ambiente	10°C-30°C / 50°F-86°F
Extrusora	Unidade Direta Sprite
Filamento Suportado	PLA/ABS/ASA/PETG
Temperatura Máx. da Placa Aquecida	≤110°C
Temperatura Máx. do Bico	≤260°C
Interface do Usuário	Tela sensível ao toque de 4,3 polegadas
Interface de Impressão	Pendrive USB/WIFI/USB Type-C
Recuperação de Perda de Energia	Sim
Deteção de Filamento	Sim
Porta Inteligente	Sim
Autonivelamento	Sim
Câmara Ao Vivo Integrada	Sim

GENTILE UTENTE,

grazie per aver scelto i prodotti Creality 3D. Per tua comodità, ti preghiamo di leggere attentamente questa guida rapida prima dell'uso. Puoi scaricare le istruzioni e i video pertinenti, prima dell'uso, attraverso il codice QR, l'indirizzo del link della pagina web e il disco USB; ti preghiamo di seguire scrupolosamente le istruzioni.

Il team di Creality 3D è sempre pronto a fornire servizi di alta qualità. Per qualsiasi problema riscontrato durante l'uso, ti preghiamo di contattarci tramite il telefono e l'e-mail forniti alla fine della guida rapida all'installazione.

Metodo 1

Scansiona il codice QR di "Creality Cloud" con il tuo cellulare.

Se è la prima volta che usi Creality Cloud, registra prima un account e compila le informazioni secondo le indicazioni dell'APP;

Se hai già un account Creality Cloud, accedi direttamente.



Avere: Informazioni sul nuovo prodotto Creality

Avere: Creality Cloud Fun Printing

Avere: [Informazioni sul disimballaggio](#)

(L'utente può trovare il manuale/video di disimballaggio cercando il tipo di dispositivo)

Avere: Servizio di assistenza

Codice QR di Creality Cloud

Metodo 2

Accedi al sito ufficiale di Creality con un computer

Se è più conveniente per te utilizzare un computer, accedi a <https://www.creality.com/download>. Puoi anche trovare il manuale/video di disimballaggio e le informazioni relative all'uso dell'attrezzatura sulla homepage inserendo il tipo di dispositivo.

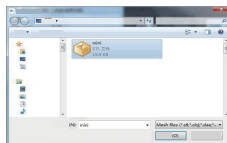
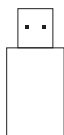


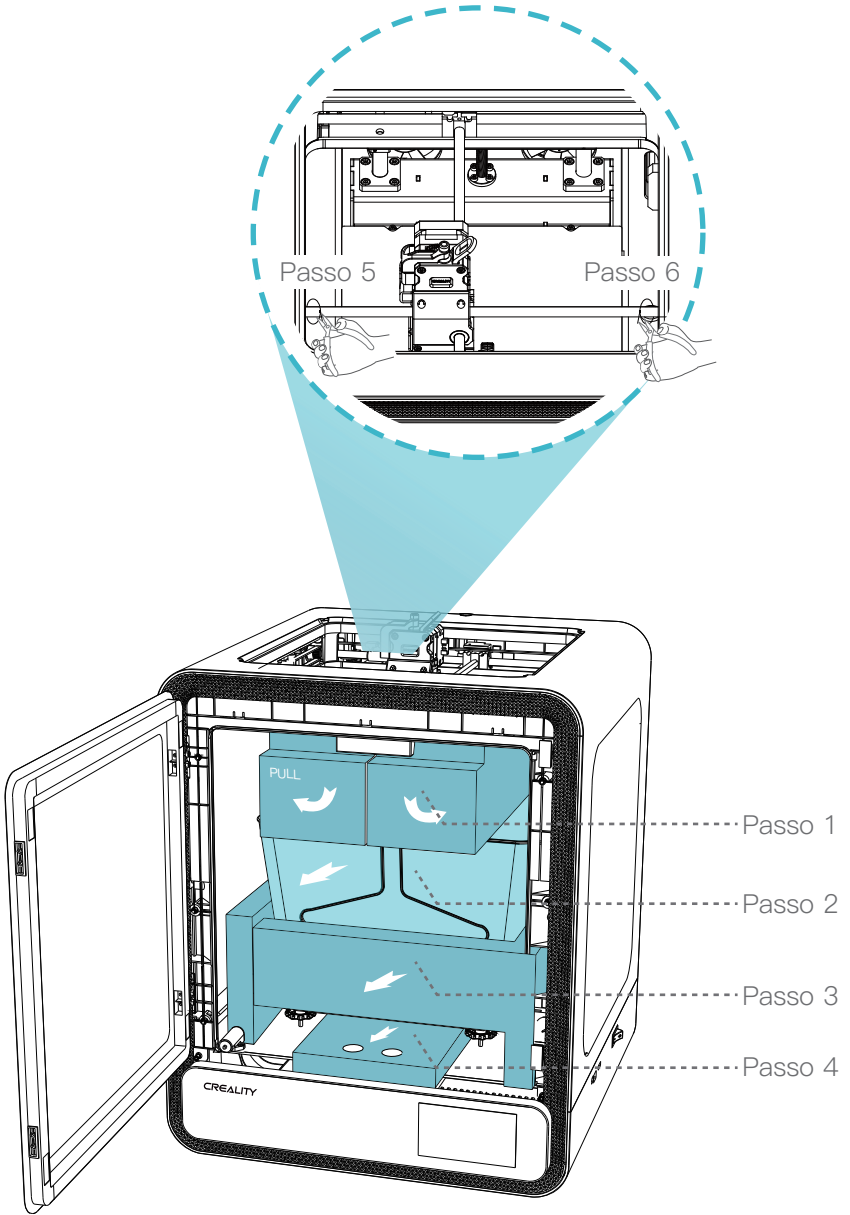
Metodo 3

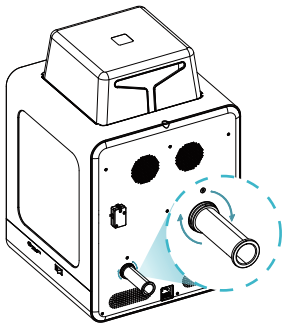
Disco USB

Aprendo la confezione troverai il disco USB nella cassetta degli attrezzi e potrai scaricare il manuale del prodotto e i relativi materiali video sul computer.

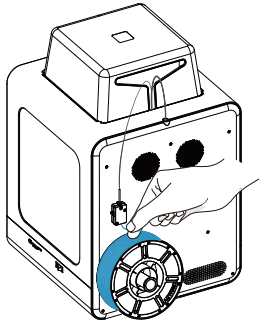
(Nota: le informazioni sul disco USB potrebbero non essere le più recenti. Si raccomanda di utilizzare il metodo 1 e il metodo 2 per ottenere le informazioni più recenti).



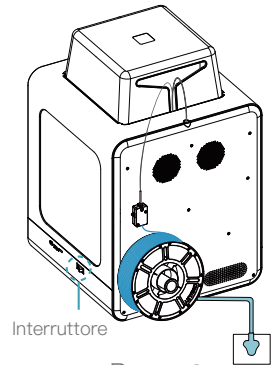




Passo 7



Passo 8



Passo 9

Parametri di base

Modello del prodotto	CR-200B Pro
Dimensioni	435*411*503 mm
Peso della macchina	16,5 KG
Max. dimensioni di costruzione	200*200*220 mm
Tecnologia di stampa	FDM
Tensione nominale	100-240V~, 50/60Hz
Potenza nominale	350W
Temperatura ambiente	10°C-30°C / 50°F-86°F
Estrusore	Sprite Azionamento diretto
Filamento supportato	PLA/ABS/ASA/PETG
Temperatura massima del letto riscaldato	≤110°C
Temperatura massima dell'ugello	≤260°C
Interfaccia utente	Schermo touch screen da 4,3 pollici
Interfaccia di stampa	Disco Flash USB/WIFI/USB Tipo-C
Recupero da perdita di potenza	Sì
Rilevamento del filamento	Sì
Porta intelligente	Sì
Livellamento automatico	Sì
Telecamera live integrata	Sì

DEĞERLİ KULLANICILAR,

Creality 3D ürünlerini tercih ettiğiniz için teşekkürler. Size kolaylık sağlaması için, kullanmadan önce lütfen bu kılavuzu dikkatlice okuyunuz. Kullanmadan önce kare kod, internet sayfası bağlantı adresi ve USB bellek üzerinden ilgili talimatlara ve videolara ulaşabilirsiniz; talimatlara sıkı bir şekilde uyun.

Creality 3D ekibi, her zaman yüksek kaliteli hizmet sunmaya hazırdır. Kullanım sırasında karşılaştığınız problem her ne olursa olsun, lütfen hızlı kurulum kılavuzunun sonunda yer alan telefon ya da e-posta adresi bilgileri üzerinden bize ulaşın.

Yöntem 1

Cep telefonunuzdan “Creality Cloud” kare kodunu tarayın.

Eğer Creality Cloud’u ilk defa kullanıyorsanız, lütfen öncelikle bir hesap kaydı oluşturun ve uygulama yönergelerine göre bilgileri doldurun;

Eğer Creality Cloud hesabınız varsa, lütfen direkt olarak giriş yapın.



Ulaşılabilecekler: Creality’nin Yeni Ürün Bilgileri

Ulaşılabilecekler: Creality Cloud Eğlenceli Baskı

Ulaşılabilecekler: **Kutu Açma Bilgileri**

(Kullanıcı, makine tipini arayarak kılavuza / kutu açma videosuna ulaşabilir)

Ulaşılabilecekler: Servis Desteği

Creality Cloud Kare Kodu

Yöntem 2

Creality resmi internet sitesine bir bilgisayarla giriş yapın

Eğer bilgisayar kullanmak sizin için daha uygunsa, <https://www.creality.com/download> sayfasına giriş yapın.

Ayrıca makine tipini girerek ana sayfadan kılavuz / kutu açma videosu ve ilgili ekipman kullanım bilgilerine ulaşabilirsiniz.

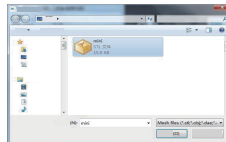
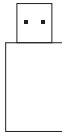


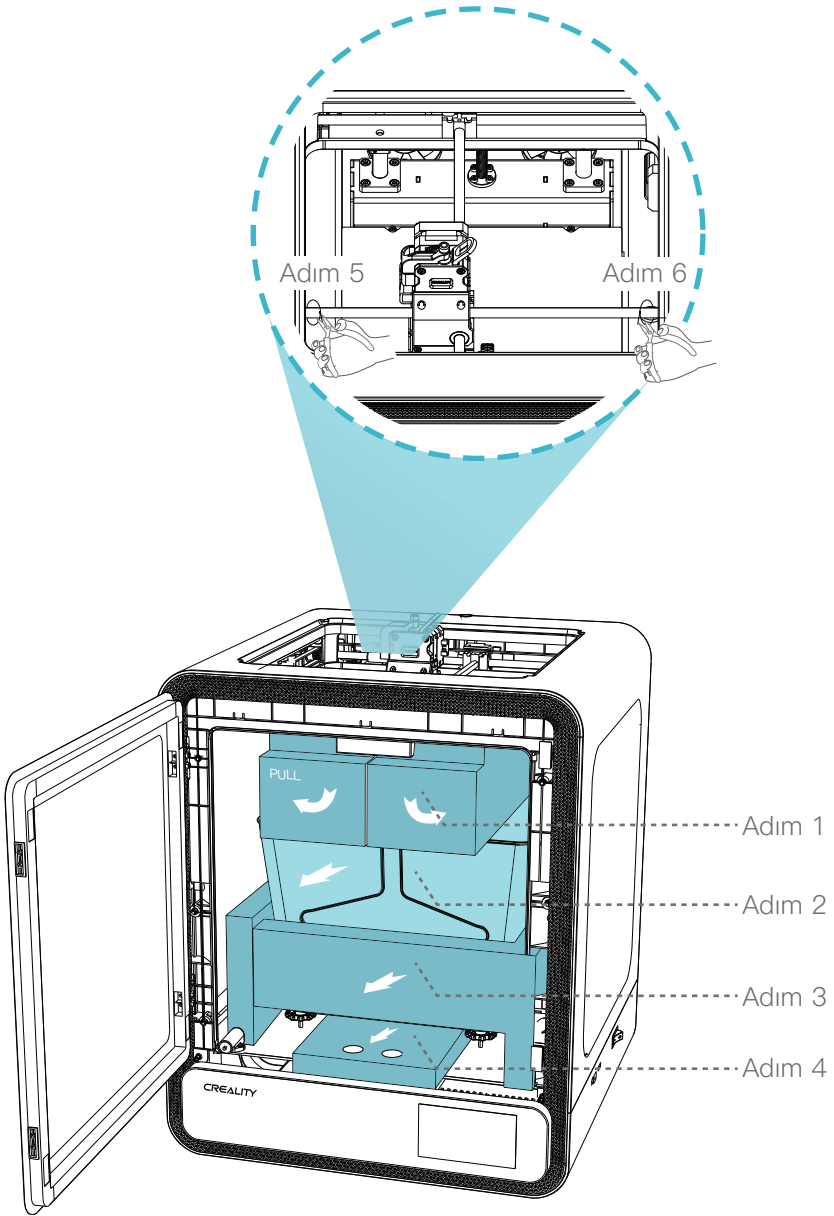
Yöntem 3

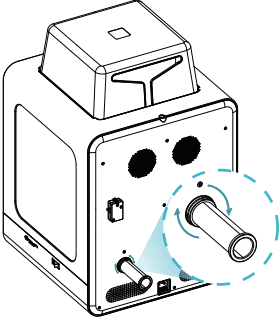
USB Bellek

Makinenin paketini açın, araç kutusundan USB belleği alın ve bilgisayar aracılığıyla ürün kılavuzunu ve ilgili video içeriklerini alın.

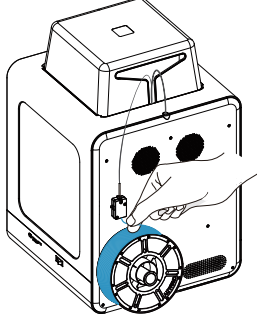
(Not: USB Bellekte yer alan bilgiler güncel olmayabilir. En güncel bilgilere ulaşmak için Yöntem 1 ile Yöntem 2’yi kullanmanız önerilir.



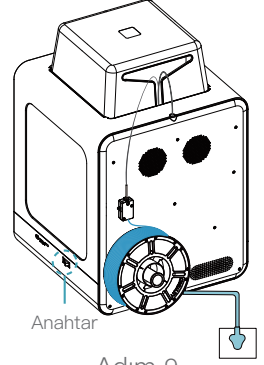




Adım 7



Adım 8



Adım 9

Temel Parametreler

Ürün Modeli	CR-200B Pro
Ebatlar	435*411*503 mm
Makine Ağırlığı	16,5 kg
Maks. Yapı Ebatları	200*200*220 mm
Baskı Teknolojisi	FDM
Anma Voltajı	100-240V~, 50/60Hz
Anma Gücü	350W
Ortam sıcaklığı	10°C-30°C / 50°F-86°F
Ekstrüder	Sprite Direkt Sürücü
Desteklenen Filament	PLA/ABS/ASA/PETG
Maks. Isıtmalı Yatak Sıcaklığı	≤110°C
Maks. Ağzılık Sıcaklığı	≤260°C
Kullanıcı Arayüzü	4,3 inç dokunmatik ekran
Baskı Arayüzü	USB Flash Disk/WIFI/USB Type-C
Güç Kaybı İyileştirme	Evet
Filament Algılama	Evet
Akıllı Kapı	Evet
Otomatik düzleştirme	Evet
İç Canlı Kamera	Evet

尊敬的用户：

感谢您选择创想三维的产品。为了您使用方便，请您在使用之前仔细阅读本快速指南，您在使用前可以通过扫描二维码、链接地址、存储卡获取相关使用说明及视频，并严格按照指示进行操作。

创想三维团队时刻准备为您提供优质的服务。在使用过程中无论遇到什么问题，请按照快速指南结尾所提供的电话、邮箱与我们进行联系。

□ 方法 1

手机扫描“创想云”二维码

如果您第一次使用创想云，请先注册账号，并根据APP提示填写信息；

如果您已经有创想云账号，请直接登录。



创想云二维码

拥有：Creality 新品资讯

拥有：创想云趣打印

拥有：开箱资料
(用户可通过搜索机器型号，找到说明书/开箱视频)

拥有：服务支持

□ 方法 2

电脑登录官网

如果您更方便使用电脑，登录<https://www.creality.com/download>，在首页也可通过输入机器型号找到说明书/开箱视频以及相关设备使用资料。

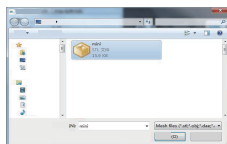
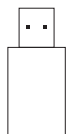


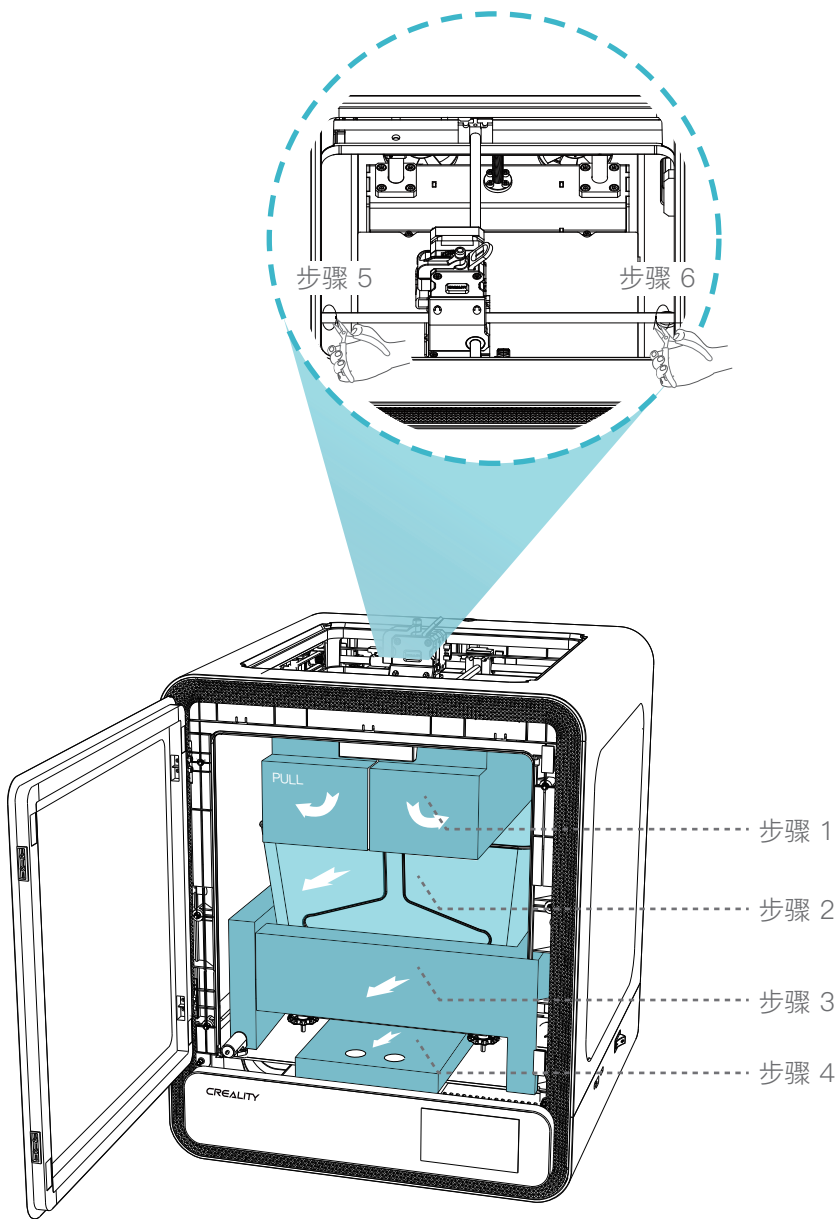
□ 方法 3

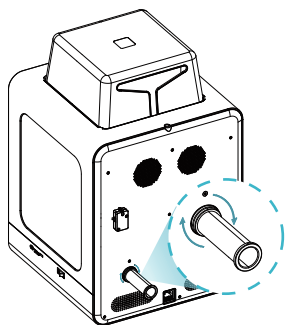
U盘

打开机器包裹，您可以从工具包里面找出U盘，通过电脑获取产品说明书及视频相关资料。

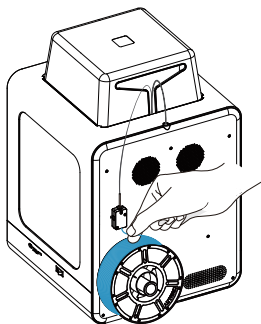
(备注：U盘资料可能不是当前最新，建议采用方法1、方法2获取最新的资料。)



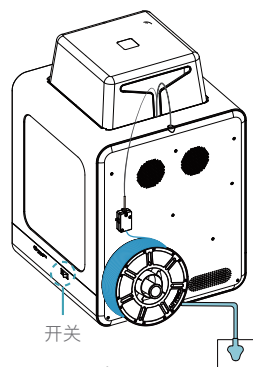




步骤 7



步骤 8



步骤 9

基本参数

产品型号	CR-200B Pro
设备尺寸	435*411*503mm
设备重量	16.5Kg
成型尺寸	200*200*220mm
成型技术	FDM
额定电压	100-240V~, 50/60Hz
额定功率	350W
环境使用温度	10°C-30°C / 50°F-86°F
挤出机类型	近端挤出
兼容材料	PLA/ABS/ASA/PETG
最高热床温度	≤110°C
最高喷嘴温度	≤260°C
屏幕	4.3英寸触摸屏
打印方式	U盘/WIFI/USB Type-C
断电续打	支持
断料检测	支持
开门检测	支持
自动调平	支持
摄像头	支持

- ※ Users should abide by the laws and regulations of the country and region where the equipment is located (place of use), abide by professional ethics, and pay attention to safety obligations. It is strictly forbidden to use our products or equipment for any illegal purpose. Our company is not responsible for the relevant legal responsibilities that the violator should bear.
- ※ Since each model is different, the actual product may be different from the picture. Please refer to the actual product. The final interpretation right belongs to Shenzhen Chuangxiang 3D Technology Co., Ltd.

3D Printing Evangelists

With the spirit of evangelists, we want to share the convenience of technology with everyone.



SHENZHEN CREALTY 3D TECHNOLOGY CO.,LTD.

18F, JinXiuHongDu Building, Meilong Blvd., Longhua Dist., Shenzhen, China 518131

Official Website: www.crealty.com

Tel: +86 755-8523 4565

E-mail: info@creality.com cs@creality.com