

Монопод-штатив Mi Selfie Stick Tripod



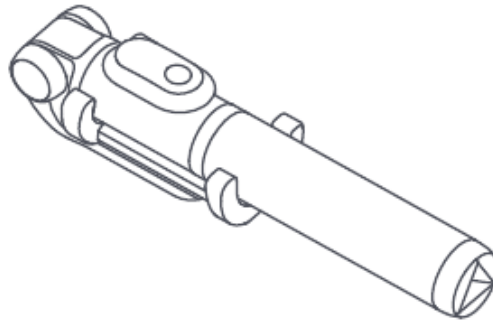
Инструкции:

Установите пульт дистанционного управления с кнопкой для спуска затвора:

Откройте упаковку и установите пульт дистанционного управления с кнопкой для спуска затвора в прорезиненное гнездо монопода.

Сопряжение по Bluetooth:

Включите функцию Bluetooth на своем телефоне, в списке устройств найдите устройство XMZPG для сопряжения. Когда индикатор вместо вспыхивающего начнет подавать немигающий голубой световой сигнал, сопряжение завершено.



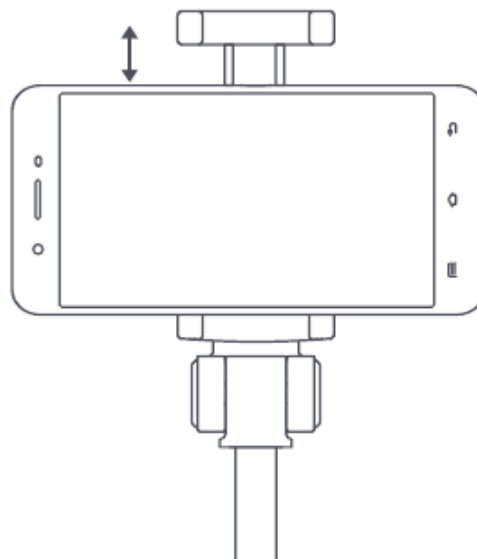
Откройте держатель телефона:

Держите монопод лицевой стороной вверх, наклоните держатель телефона на 90°, затем поверните его на 180°, чтобы он был направлен прямо на вас.



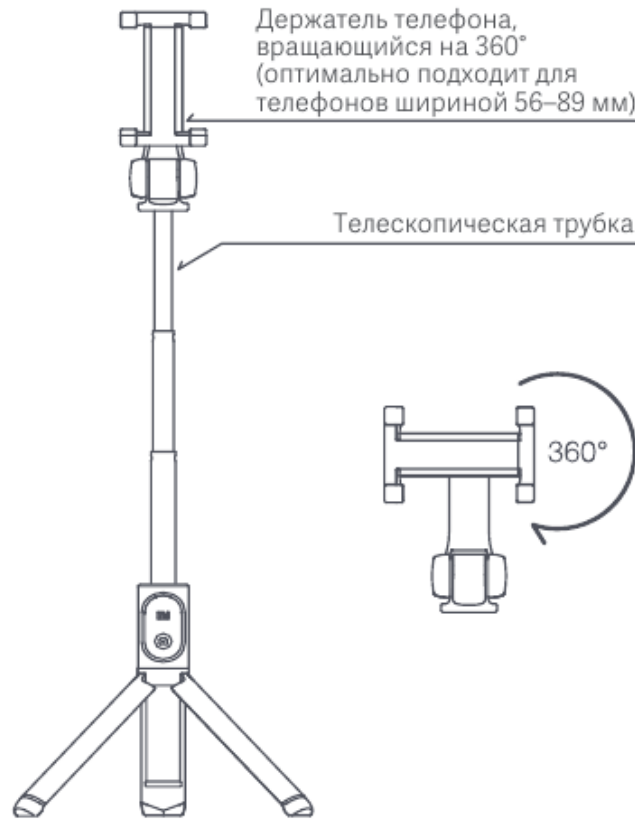
Установите телефон в держатель:

Поверните держатель телефона в нужное положение и раскройте телескопическую трубку, затем установите телефон в держатель.



Установка штатива

Откройте штатив, расположенный внизу монопода, и установите его на ровную поверхность.



Съемный пульт дистанционного управления с функцией Bluetooth:

- Съемный пульт дистанционного управления с функцией Bluetooth и радиусом действия беспроводной сети 10 м;
- Разъем для зарядки расположен в верхней части пульта дистанционного управления.

Функции	
Имя Bluetooth	XMZPG
Зарядка	кнопка камеры мигает красным цветом, сигнализируя о низком уровне заряда аккумулятора и необходимости немедленной подзарядки. Во время зарядки световой индикатор светится красным цветом, а после полной зарядки аккумулятора световой индикатор светится голубым цветом.
Камера	кнопка камеры светится синим цветом, сигнализируя о готовности к съемке.
Съемка	нажмите кнопку камеры.

Включение для сопряжения	Нажмите кнопку камеры и удерживайте ее нажатой 2 секунды, чтобы включить режим сопряжения на пульте дистанционного управления с кнопкой для спуска затвора.
Выключение	Нажмите и удерживайте кнопку камеры нажатой 3 секунды, чтобы выключить пульт дистанционного управления с кнопкой для спуска затвора.
Сопряжение выполнено	кнопка камеры светится голубым цветом.
Ожидание сопряжения	кнопка камеры вспыхивает голубым цветом.
Спящий режим	Пульт дистанционного управления с кнопкой для спуска затвора переходит в спящий режим при отсутствии сопряжения с телефоном в течение 10 минут. Переход в спящий режим сопровождается прекращением мигания светового индикатора и снижением его яркости до 20 %. Изделие не отключается после перехода в спящий режим.
Выйти из спящего режима	нажмите кнопку камеры, чтобы выйти из режима ожидания и восстановить 100 % яркость. Пульт дистанционного управления с кнопкой для спуска затвора при выходе из спящего режима восстанавливает сопряжение с устройством, которое было сопряжено с ним последним. Если восстановить сопряжение не удалось, включится вспыхивающий голубой световой сигнал.
Сопряжение потеряно	Пульт дистанционного управления с кнопкой для спуска затвора переходит в спящий режим при потере сопряжения с вашим телефоном из-за большого расстояния между устройствами или при потере сопряжения по другим причинам.
Сопряжение и съемка во время зарядки	Пульт дистанционного управления с кнопкой для спуска затвора можно пользоваться даже во время зарядки.



FCC ID: 2AJ7P-ZPG01YM

ВНИМАНИЕ!

Любые изменения или модификации, которые не были прямо одобрены производителем данного устройства, могут лишить пользователя права на эксплуатацию оборудования.

Заявление о соответствии требованиям к электромагнитной совместимости Федеральной комиссии по связи (ФКС)

Данное оборудование протестировано и удовлетворяет требованиям к цифровым устройствам класса "В" в соответствии с частью 15 Правил Федеральной комиссии по связи. Эти требования обеспечивают разумную защиту от вредных помех в жилых помещениях. Данное оборудование генерирует, использует и может излучать радиочастотную энергию, а также может создавать вредные помехи для радиосвязи, если оно установлено и используется с нарушением инструкций. Вместе с тем гарантия, что помехи не возникнут при определенной установке, не предоставляется. Если данное оборудование создает помехи для телевизионных и радиосигналов (это можно определить, выключив и вновь включив оборудование), пользователь может попытаться устранить помехи одним или несколькими из следующих способов:

- изменить ориентацию и положение приемной антенны;
- подключить оборудование к розетке, находящейся в цепи, отличной от цепи, к которой подключен приемник;
- обратиться за помощью к продавцу или квалифицированному технику по теле- и радиооборудованию;
- увеличить расстояние между оборудованием и приемником.

Информация о соответствии нормативным требованиям для пользователей в США

Данное устройство соответствует требованиям части 15 Правил Федеральной комиссии по связи. Его работа соответствует следующим двум условиям:

- 1) данное устройство не должно создавать вредных помех, 2) данное устройство должно работать в условиях любых помех, включая помехи, которые могут вызывать сбои в работе.