

# Электробритва марки Mi S500

## Руководство пользователя • 11



## Инструкции по технике безопасности

---

### ПРЕДУПРЕЖДЕНИЯ

1. Корпус бритвы можно промывать водой, но только после отключения прибора от зарядного кабеля.
2. Не разбирайте корпус для замены аккумулятора.
3. Всегда держитесь за вилку при подключении или отключении зарядного кабеля. Никогда не тяните за кабель.
4. Не заряжайте бритву в течение длительного времени, оставляя ее без присмотра, и не заряжайте ее дольше 24 часов.
5. Эта бритва содержит встроенную перезаряжаемую батарею, и ее нельзя подвергать воздействию огня, а также заряжать, использовать или хранить в условиях повышенных температур.
6. Не помещайте и не вставляйте в бритву посторонние предметы.
7. Не модифицируйте и не ремонтируйте эту бритву самостоятельно.
8. Перед очисткой в воде отсоедините ручную часть от шнура питания.

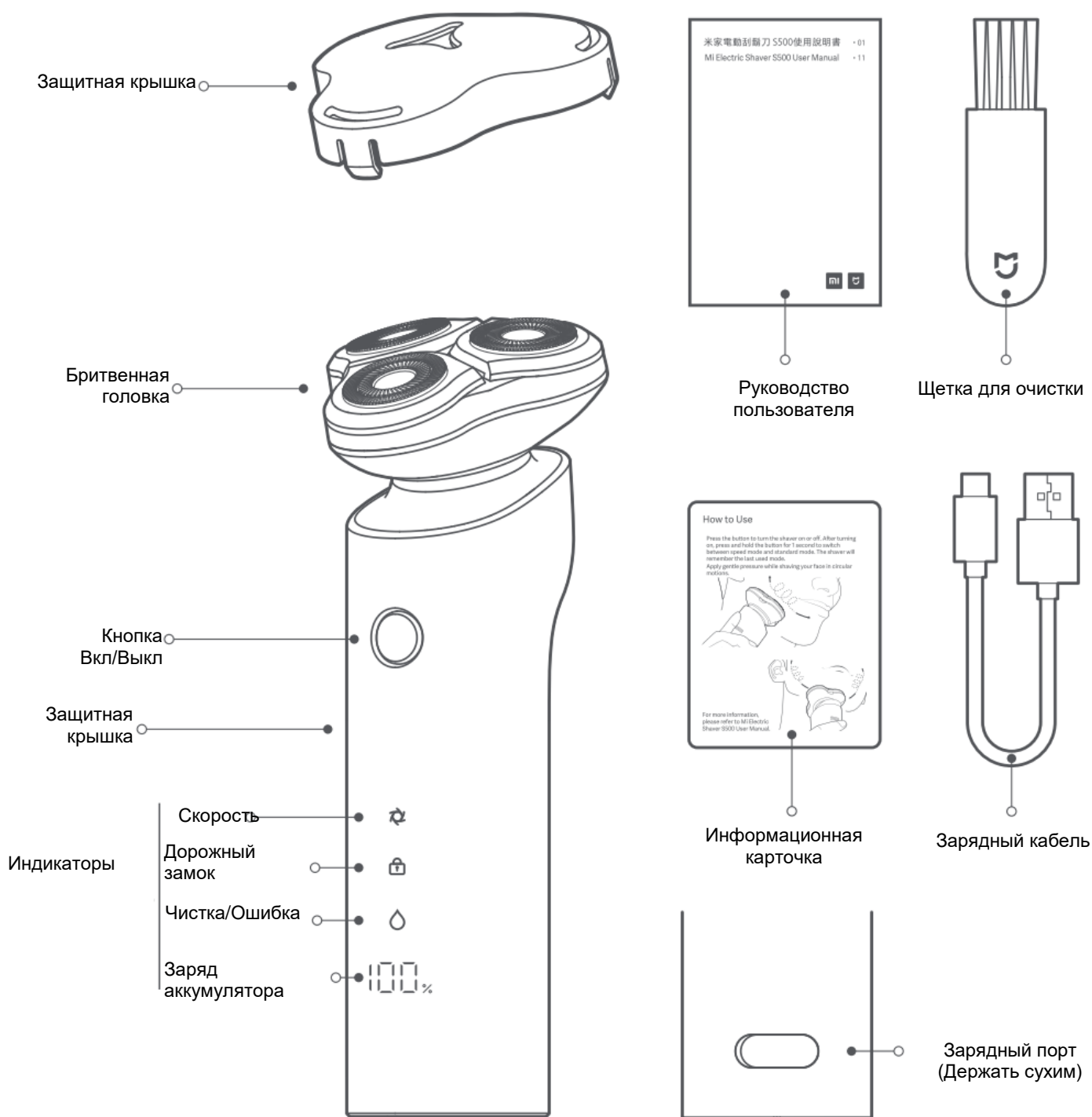
### МЕРЫ ПРЕДОСТОРОЖНОСТИ

1. Немедленно прекратите использование зарядного кабеля, если он поврежден или работает не должным образом.
2. Если зарядный кабель поврежден, то его необходимо заменить оригинальным зарядным кабелем, приобретенным у производителя или в отделе послепродажного обслуживания.
3. Храните бритву в недоступном для детей месте.
4. При зарядке убедитесь в том, что порт зарядки сухой.
5. При зарядке используйте зарядное устройство на 5 В.
6. Полностью заряжайте бритву не реже одного раза в шесть месяцев, если она не будет использоваться в течение длительного периода времени.

### ПРИМЕЧАНИЕ

1. Эта бритва предназначена только для использования в помещениях.
2. Эта бритва предназначена для использования только одним человеком.
3. Во время путешествия обязательно установите на бритву защитную крышку и включите дорожный замок, чтобы защитить бритву от несанкционированно включения.
4. Рекомендуется заряжать, использовать и хранить эту бритву при температурах в диапазоне от 5 ° C до 35 ° C.
5. Не наматывайте кабель для зарядки вокруг бритвы, чтобы не повредить его.
6. Эта бритва подходит только для волос на лице и не рекомендуется для бритья головы или других частей тела.
7. Эта бритва соответствует стандартам водонепроницаемости класса IPX7, и ее можно мыть водой. Однако, её нельзя погружать в воду на длительный период времени.
8. При промывании бритвы вода может капать через щели в корпусе. Однако это не представляет опасности, поскольку все электронные компоненты заключены в независимый водонепроницаемый отсек, расположенный внутри бритвы. Перемещение бритвы в вертикальное положение поможет быстро избавиться от воды.
9. Эта бритва не предназначена для использования людьми (включая детей) с ограниченными физическими, сенсорными или умственными способностями, либо с недостатком опыта и знаний, за исключением тех случаев, когда они находятся под наблюдением или получили инструкции по использованию бритвы от лица, ответственного за их безопасность.

# Обзор продукта



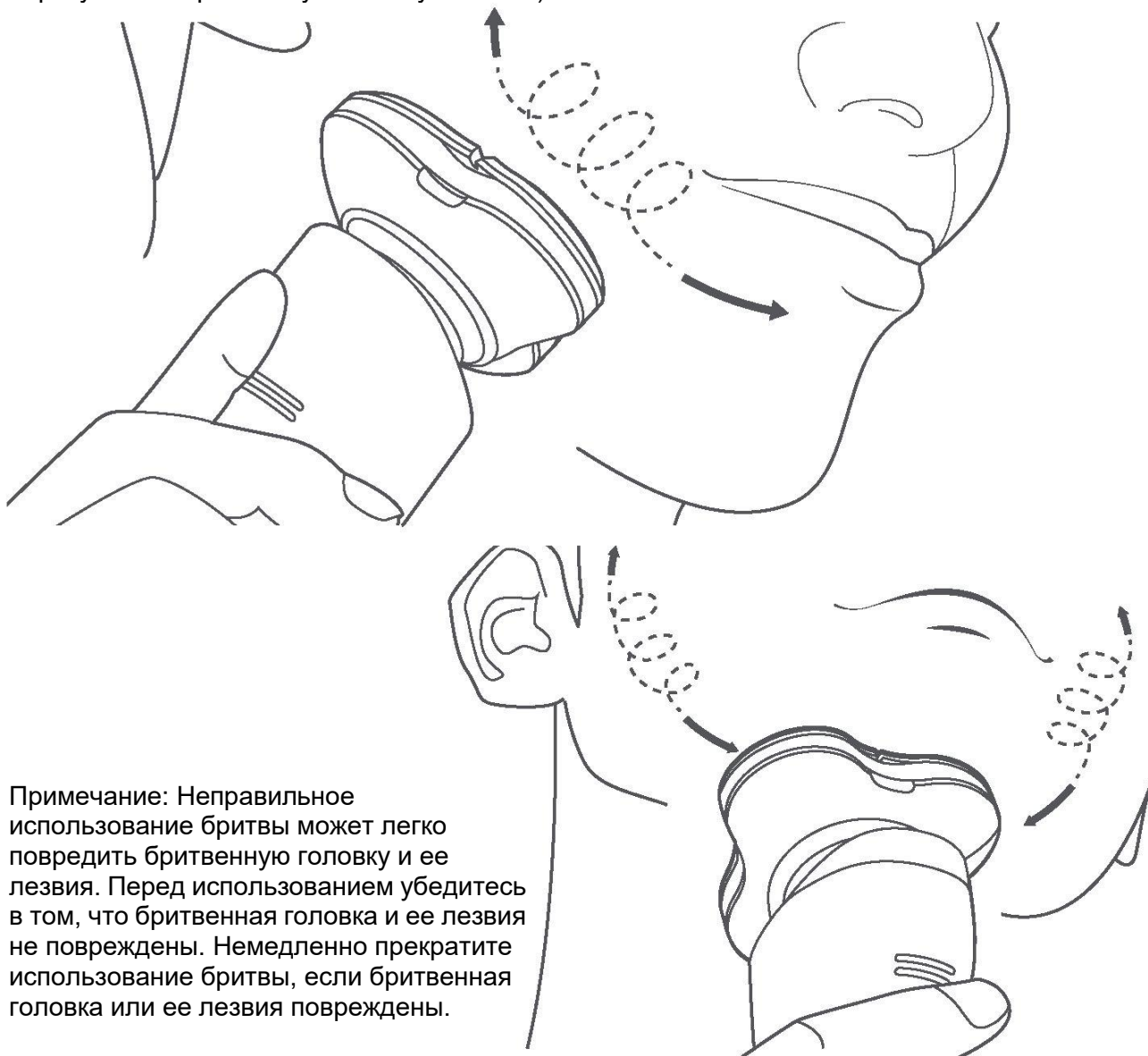
## Примечание:

Иллюстрации продукта, аксессуаров и пользовательского интерфейса в данном руководстве пользователя предназначены только для справки. Фактический продукт и его функции могут отличаться от представленного на рисунках, так как производитель постоянно вносит изменения в целях улучшения качества продукта.

## Как использовать

Появление легкого раздражения на коже после нескольких первых сеансов бритья — это нормально. Рекомендуется регулярно использовать бритву (не менее 3-х раз в неделю) и в течение 3 недель, чтобы кожа могла адаптироваться как можно быстрее.

- Нажмите кнопку Вкл/Выкл, чтобы включить/выключить бритву. После включения бритвы индикатор уровня заряда аккумулятора будет постоянно отображать уровень заряда аккумулятора, а индикаторы чистки/ошибки, дорожного замка и скорости будут последовательно включаться и выключаться. После выключения бритвы все индикаторы погаснут.
- Когда бритва включена, нажмите и удерживайте кнопку в течение 1 секунды для переключения между скоростным режимом (индикатор скорости горит) и стандартным режимом (индикатор скорости выключен).
- Слегка надавливайте, брея лицо круговыми движениями. Нет необходимости многократно брить одну и ту же область для достижения чистого бритья (для достижения оптимального результата бриться нужно по сухой коже).

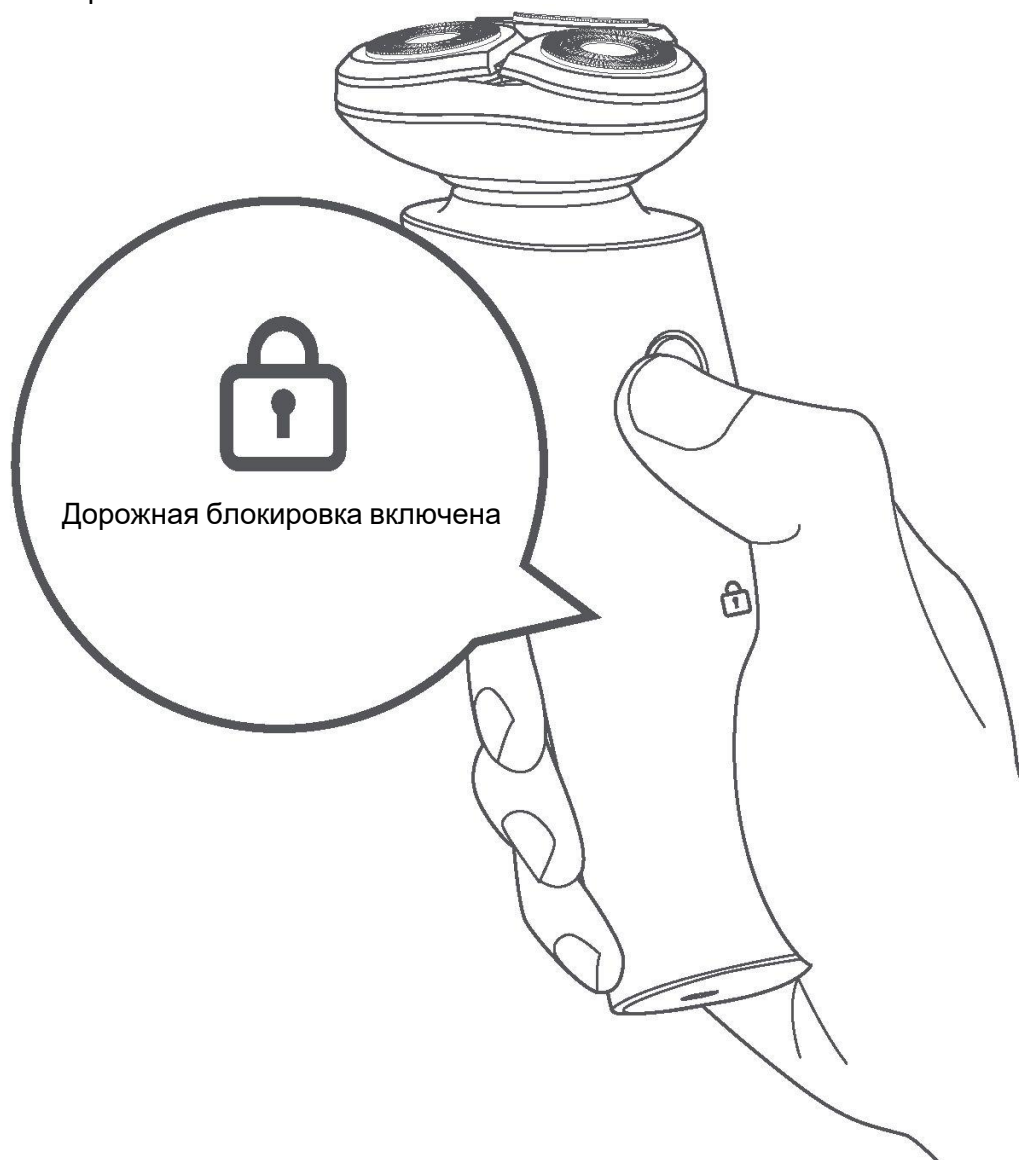


## Дорожный замок

---

Эта бритва оснащена дорожным замком, чтобы предотвратить ее случайное включение, когда она находится внутри багажа.

- Включение дорожного замка: когда бритва выключена, нажмите и удерживайте кнопку в течение 3 секунд, чтобы включить дорожную блокировку. Как только она будет включена, индикатор дорожной блокировки включится на 3 секунды, а затем погаснет.
- Отключение дорожного замка: когда дорожная блокировка бритвы включена, дорожная блокировка и индикаторы уровня заряда аккумулятора будут мигать, если вы нажмете кнопку. Чтобы отключить дорожную блокировку, нажмите и удерживайте кнопку в течение 3 секунд. Индикаторы дорожного замка и уровня заряда аккумулятора мигнут и погаснут, а затем включится бритва.



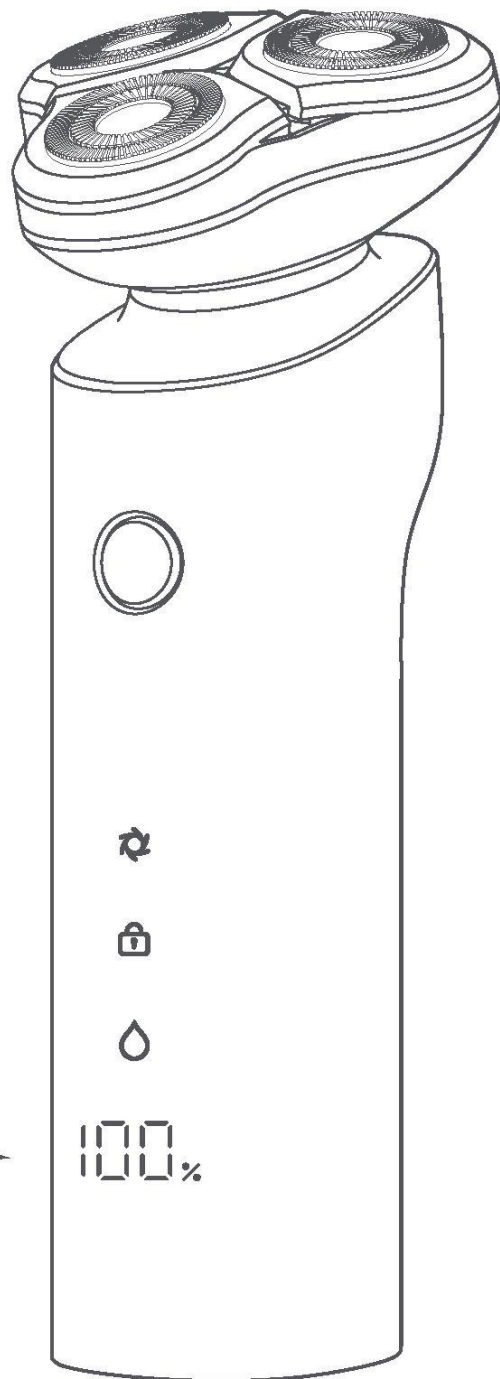
## Индикация уровня заряда аккумулятора

Чтобы зарядить бритву, подключите кабель для зарядки к бритве (Type-C) и адаптер (USB-A). Во время зарядки индикатор уровня заряда аккумулятора будет медленно мигать, и число будет увеличиваться. После полной зарядки индикатор уровня заряда аккумулятора покажет 100% и перестанет мигать.

Уровень заряда аккумулятора при использовании	Состояние индикатора
100% - 5%	Горит
< 5%	Мигает
0%	Не горит

Уровень заряда аккумулятора во время зарядки	Состояние индикатора
0% - 100%	Медленно мигает
100%	Горит

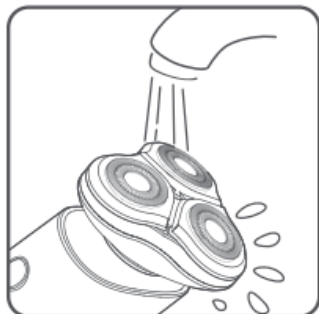


Примечание. Бритва поддерживает технологию plug-and-play. То есть, даже когда аккумулятор разряжен, то вы можете использовать бритву при подключенном зарядном устройстве. Однако никогда не используйте бритву в душе или когда зарядный порт намок во время зарядки.

## Чистка и обслуживание

Если индикатор очистки/ошибки мигает в течение 5 секунд, а затем гаснет после включения бритвы, очистите ее для получения оптимального эффекта. Индикатор очистки/ошибки будет автоматически мигать в течение 5 секунд каждые 30 минут использования, чтобы напоминать пользователю о необходимости регулярно удалять из бритвы щетину.

1. Перед чисткой убедитесь в том, что бритва выключена и не заряжается.



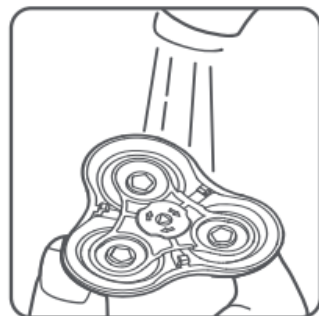
2. Промойте бритвенную головку под краном (рекомендуется использовать теплую воду).



3. Снимите бритвенную головку с держателя.



4. Смойте щетину водой или используйте щетку для очистки.



5. Переверните бритвенную головку, чтобы очистить ее изнутри под краном. Рекомендуется использовать теплую воду и не использовать полотенце или бумажное полотенце для вытирания головы.



6. Вытрите излишки воды с держателя бритвенной головки и установите бритвенную головку на место.



Примечание. Во время чистки бритвы используйте защитную крышку, чтобы закрыть порт зарядки. При подключении кабеля для зарядки убедитесь, что порт зарядки сухой.



Бритву можно мыть под краном. Чтобы зарядный порт оставался сухим, убедитесь в том, что он плотно закрыт.

Примечание. Чтобы бритва работала эффективно, рекомендуется заменять бритвенную головку каждые два года. Перейдите на сайт [www.mi.com](http://www.mi.com), чтобы провести замену головки.

## Защита окружающей среды

---

Когда срок службы бритвы подходит к концу, извлеките, утилизируйте или отправьте на переработку встроенный аккумулятор руководствуясь местными законами и правилами утилизации страны или региона, в котором она используется.

**Предупреждение:**

Не подвергайте бритву или ее аккумулятор воздействию огня, чтобы предотвратить взрыв аккумулятора или выброс токсичных и опасных веществ.

### Удаление аккумулятора:

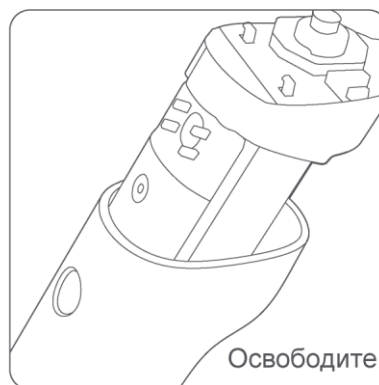
Примечание: перед извлечением убедитесь в том, что аккумулятор полностью разряжен.

1. Используйте стандартную отвертку, чтобы открыть нижнюю и верхнюю крышки, и снимите кнопку включения / выключения бритвы. Эти детали не подлежат восстановлению после разборки.

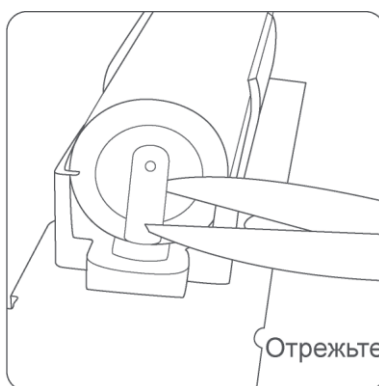
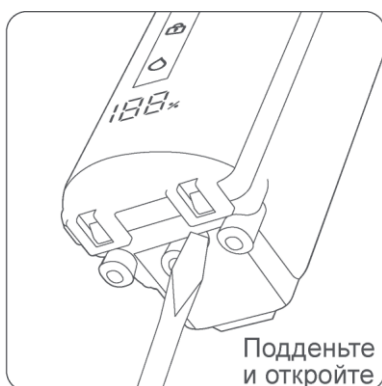
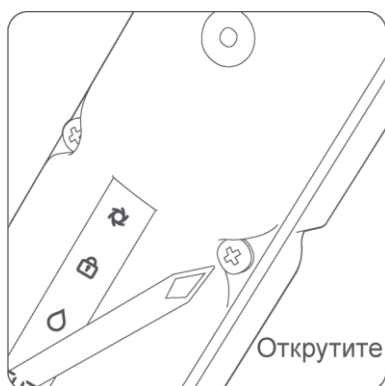




2. С помощью отвертки с крестообразным шлицем открутите винты снизу и освободите внутренний отсек.



3. Используйте отвертку с крестообразным шлицем, чтобы вывернуть винты из внутреннего отсека, затем с помощью стандартной отвертки подденьте внутренний отсек снизу. Отрежьте контактную пластину, расположенную на аккумуляторе, и будьте осторожны, чтобы не замкнуть контактную пластину. Извлеките аккумулятор и обращайтесь с ним надлежащим образом.



## Спецификации

Наименование: Электробритва Mi

Модель: S500

Номинальное напряжение: = 3,7 В

Зарядный порт: Тип-C

Номинальная мощность: 3 Вт

Номинальный вход: =5 В, 1 А

Класс IP: IPX7

Время зарядки: Приблизительно 90 мин

Сделано в Китае

## Поиск и устранение неисправностей

Проблема	Возможные причины	Решение
Плохое качество бритья	Бритвенная головка повреждена или изношена	Замените на оригинальную бритвенную головку.
	Бритвенная головка забита щетиной	Тщательно очистите бритвенную головку.
	Низкий заряд или разряженный аккумулятор	Подключите зарядный кабель для зарядки.
Бритва не работает после нажатия кнопки	Кнопка включения/выключения не работает	Верните бритву в сервисный центр для ремонта.
	Включена дорожная блокировка	Нажмите и удерживайте кнопку в течение 3 секунд, чтобы отключить блокировку.
Световой индикатор неисправен или не горит	Аккумулятор разряжен, необходимо зарядить	Зарядите бритву.
	Повреждена печатная плата	Верните бритву в сервисный центр для ремонта.
Появление раздражений на коже после бритья	Бритвенная головка повреждена или изношена	Замените на оригинальную бритвенную головку.
	Для адаптации кожи к бритве требуется определенное время.	Раздражение кожи пройдет через 2-3 недели после начала использования.
Невозможно зарядить бритву	Бритва повреждена	Верните бритву в сервисный центр для ремонта.
	Температура окружающей среды слишком низкая / высокая для зарядки	Заряжайте при температуре от 5 °С до 35 °С.
Время использования составляет менее 60 минут после полной зарядки	Нагрузка на мотор увеличивается, если бритвенную головку не чистить долгое время.	Тщательно очистите бритвенную головку.
	Ошибка аккумулятора бритвы	Верните бритву в сервисный центр для ремонта.
Индикатор очистки/ошибки мигает в течение 5 секунд после включения бритвы.	Нагрузка на двигатель увеличивается, если бритвенную головку не чистить долгое время.	Тщательно очистите бритвенную головку.
	Бритвенная головка установлена неправильно	Установите бритвенную головку на место или обратитесь в сервисный центр.

## Уведомление о гарантии

---

Как потребитель изделия компании Xiaomi, вы при определенных условиях получаете дополнительные гарантии. Xiaomi дает особые преимущества для потребителей, которые дополняют, а не заменяют любые юридические гарантии, предусмотренные вашим национальным законодательством о защите прав потребителей. Срок действия и условия предоставления юридических гарантий устанавливаются соответствующими местными законами. Для получения дополнительной информации о преимуществах потребительской гарантии посетите официальный сайт Xiaomi <https://w-ww.mi.com/en/service/warranty/>. За исключением случаев, когда это запрещено законом или иным образом обещано Xiaomi, послепродажное обслуживание ограничивается страной или регионом первоначальной покупки. В соответствии с потребительской гарантией, в максимальной степени, разрешенной законом, Xiaomi по своему усмотрению отремонтирует, заменит или вернет вам деньги. Гарантия не распространяется на нормальный износ, повреждения, вызванные форс-мажорными обстоятельствами, злоупотребления или повреждения, вызванные халатностью или ошибками пользователя. Контактным лицом для послепродажного обслуживания может быть любое лицо в авторизованной сервисной сети Xiaomi, авторизованные дистрибьюторы Xiaomi или конечный продавец, который реализовал вам продукты. В случае возникновения сомнений обратитесь к соответствующему лицу, которое Xiaomi может идентифицировать.

Настоящие гарантии не действуют в Гонконге и в Тайване.

Настоящие гарантии не распространяются на продукты, которые не были должным образом импортированы и / или не были должным образом произведены Xiaomi и / или не были должным образом приобретены у Xiaomi или официального продавца Xiaomi. В соответствии с действующим законодательством вы можете воспользоваться гарантиями неофициального продавца, продавшего продукт. Поэтому Xiaomi предлагает вам связаться с продавцом, у которого вы приобрели продукт.



Мы, компания SOOCAS (Shenzhen) Technology Co., Ltd., настоящим заявляем, что данное оборудование соответствует применимым стандартам, европейским нормам и поправкам. Полный текст декларации соответствия ЕС доступен по следующему адресу в Интернете: <http://www.mi.com/global/service/support/declaration.html>.

Все продукты, отмеченные этим символом, являются отходами электрического и электронного оборудования (WEEE согласно директиве 2012/19 / EU), которые нельзя смешивать с несортированными бытовыми отходами. Поэтому, в целях защиты здоровья людей и охране окружающей среды, необходимо все продукты, помеченные указанным символом, а также использованное оборудование сдавать в специальный пункт сбора отходов электрического и электронного оборудования, назначенный правительством или местными властями.

Правильная утилизация и переработка помогут предотвратить возможные негативные последствия для окружающей среды и здоровья человека. Пожалуйста, свяжитесь с установщиком или местными властями для получения дополнительной информации о местонахождении, а также об условиях использования таких пунктов сбора.



Для получения дополнительной информации посетите наш сайт [www.mi.com](http://www.mi.com).

Произведено: SOOCAS (Shenzhen) Technology Co., Ltd.

(a Mi Ecosystem company)

Адрес: Room 1101,1102,1103,1104,401 & 402, Building 2, Chongwen

Area, Nanshan iPark, No. 3370 Liuxian Avenue, Nanshan District, Shenzhen, China