



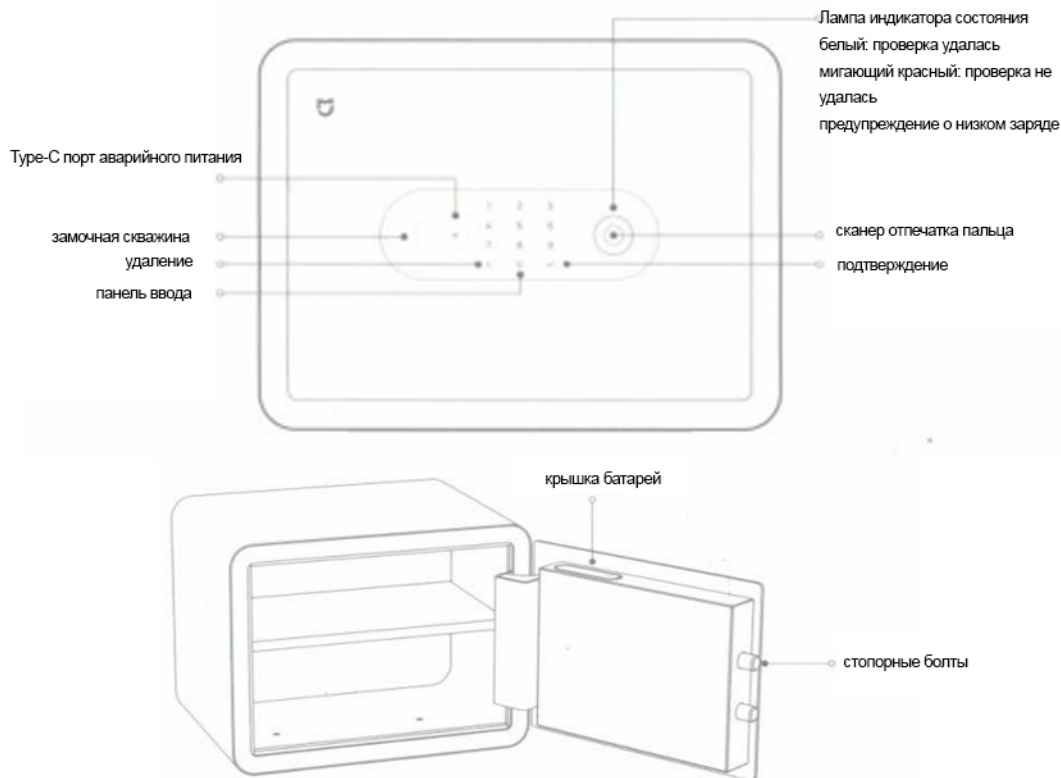
**Умный электронный сейф с датчиком отпечатка пальца  
Xiaomi Mijia Smart Safe Deposit Box Dark Grey (BGX-5X1-3001)  
Руководство по эксплуатации**

Внимательно прочитайте данное руководство перед использованием изделия. И сохраните его.

## 1. Описание сейфа

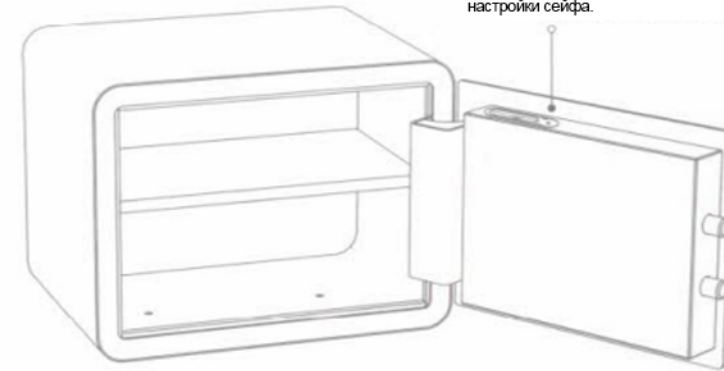
Умный сейф Xiaomi - это сейф, который защищен замком. Замок поддерживает отпечатки пальцев, пароли, Bluetooth соединение с мобильным телефоном и механические ключи. В мобильном приложении поддерживается функция аварийной сигнализации и просмотр записей об открывании двери сейфа. Настройка сейфа так же осуществляется через приложение Mi Home, существуют разные сценарии управления и настроек.

\* Удаленная аварийная сигнализация, удаленный просмотр записей об открытии двери, интеллектуальная связь и другие связанные функции осуществляются при помощи шлюза подключенного по Bluetooth.



2

Установка ключа  
Нажмите и удерживайте в течение 2 секунд, чтобы выполнить соединение с Bluetooth и добавить сейф в список устройств.  
Нажмите и удерживайте в течение 6 секунд, чтобы сбросить настройки сейфа.



## 2. Подготовка к использованию

1. Используя механический ключ открыть дверцу сейфа. Открыть крышку батарейного отсека и загрузить 4 батарейки;

Совет: При длительном использовании батареек сейф может быть поврежден из-за утечки аккумуляторной жидкости. Своевременно заменяйте батарейки.

2. Открыть крышку батарейного отсека. Нажать и удерживать кнопку настроек в течение 2 секунд\* как показано на рисунке. Отпустить кнопку, когда услышите звук "Yu". В окне отобразится сообщение "Пожалуйста, откройте приложение Mi Home, чтобы добавить устройство".

\*Если удерживать кнопку 6 секунд, произойдет сброс настроек.

## 3. Подключение к приложению Mi Home

1. Добавить устройство

Когда сейф подключен, им можно управлять через приложение Mi Home и он может взаимодействовать с другими продуктами экосистемы.

Загрузить и установить приложение Mi Home можно через отсканированный QR-код или поиск в ручную через app Store. Далее нужно войти в приложение нажать на "+" в правом верхнем углу страницы и добавить устройство.

Совет: В связи с тем что приложение может постоянно обновляться и изменяться,

3

добавление устройств может отличаться от описания выше. Следуйте инструкции добавления новых устройств в самом приложении.

Совет: После успешного добавления сейфа он будет автоматически подключен к синему экрану под учетной записью. Эффективное расстояние связи по Bluetooth от сейфа до шлюза составляет 15 м. Препятствия, такие как стены, могут повлиять на дальность связи по Bluetooth.

Примечание: Этот сейф может использовать только через сетчатый шлюз по Bluetooth. Как подключиться к шлюзу можно узнать перейдя по QR-коду справа.

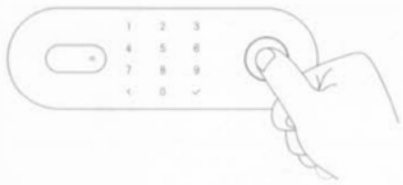
## 2. Добавить пользователя

Необходимо войти на страницу устройства сейфа и следовать инструкциям приложения, чтобы добавить первого пользователя (по умолчанию используется администратор).

## 4. Индикация во время использования

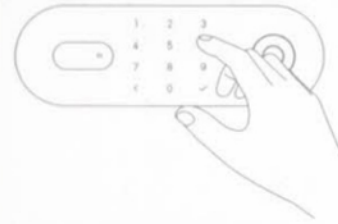
- Проверка выполнена успешно: загорится белый индикатор состояния, сопровождаемый звуковой подсказкой об успешном выполнении;
- Проверка не удалась: загорится красный индикатор состояния, сопровождаемый звуковой подсказкой о сбое проверки;
- Сигнал тревоги о низком энергопотреблении: индикатор состояния мигает красным, сопровождаемый голосовой подсказкой о низком энергопотреблении.

### Разблокировка по отпечатку пальца



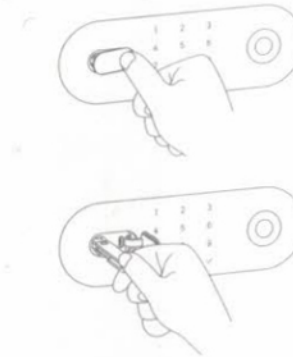
- 1 Коснуться круга для распознавания пальцем, который был добавлен при выставлении ключа по отпечатку пальца.
- 2 После успешной проверки дверь автоматически откроется.

### Разблокировка паролем



- 1 Ввести добавленный пароль и нажмите кнопку подтверждения "✓". При неправильном вводе пароля нажать "<", чтобы удалить предыдущий пароль.
- 2 После успешной проверки дверь автоматически откроется.

### Механический ключ для отпирания



- 1 Нажать на крышку сердечника замка, как показано на рисунке.
- 2 Вставить механический ключ в отверстие и повернуть по часовой стрелке.

### Автоматический процесс блокировки двери



- 1 Перевести дверь сейфа в закрытое состояние. Через 1 секунду будет слышно как сработал механизм задвижки автоматически. Система издаст звуковой сигнал о завершении блокировки двери.

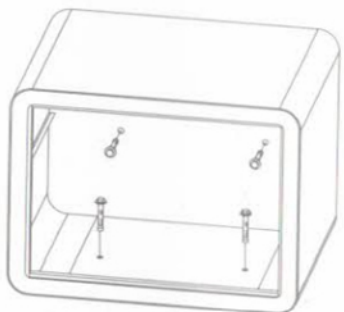
### Процесс механического запираения ключом



- 1 Если дверь была открыта ключом, то закрыть её можно только ключом. Необходимо закрыть дверь, повернуть ключ по часовой стрелке.

Совет: Ключ можно вытащить только тогда, когда замок находится в закрытом положении.

## Фиксация сейфа к стене или полу



- 1 Убедиться что поверхность крепления надежна. Разметьте расстояние между отверстиями на поверхности. Отверстия на сейфе должны соответствовать отверстиям на поверхности к которой крепится сейф. (обратите внимание, что отверстия на задней панели имеют резиновую пробку, которую необходимо снять перед использованием) Глубина отверстия под крепеж составляет около 45 мм;
- 2 Поместить сейф на место, зафиксировать, вставить винты и затянуть.

## 5. Основные параметры

Название продукта: Интеллектуальный сейф Mijia

Модель продукта: BGX-5/X1-300T

Размер продукта: 300 × 400 × 300 мм

Вес продукта нетто: 17 кг

Вес брутто продукта: 18 кг

Способ питания: 4 батарейки AA, аварийный источник питания Type-C

Уровень безопасности сердечника замка: уровень C

Идентификатор СМIIТ:2020DP6443

Исполнительный стандарт: QB/T 4719-2014 (бытовой сейф)

Рабочая влажность: 0 ~ 93% относительной влажности, без конденсации

Рабочая температура: от -10°C до 55°C

В комплект поставки входит: интеллектуальный сейф x 1, механический ключ x 2,

## 6. Название и содержание опасных веществ в продукте

Название детали	Опасные вещества					
	Свинец (Pb)	Ртуть (Hg)	Кадмий (Cd)	Хром (Cr(VI))	Полибромированные бифенилы (PBB)	Полибромированные дифенил эфиры (PBDE)
Пластиковые детали	0	0	0	0	0	0
Металлическая коробка	0	0	0	0	0	0
Медный сплав	X	0	0	0	0	0
Металл внутри конструкции	X	0	X	0	0	0
PCBA и другие компоненты	0	0	0	0	0	0

Эта форма подготовлена в соответствии с положениями SJ/T 11364.

0: Указывает, что содержание опасного вещества во всех однородных материалах компонента соответствует требованиям GB/T 26572

X: Указывает, что содержание опасного вещества по крайней мере в одном однородном материале компонента превышает предписанные предельные требования GB/T 26572.

Примечание: Товарный знак Bluetooth\* word и микрометка являются зарегистрированными товарными знаками альянса Bluetooth Technology Alliance, Xiaomi Inc. Поэтому любое использование таких товарных знаков было лицензировано. Другие товарные знаки и торговые наименования являются собственностью их соответствующих владельцев.

**Технические характеристики и внешний вид товара могут отличаться, приоритетную силу имеет реальный продукт.**

