

Краткое руководство

Краткое руководство

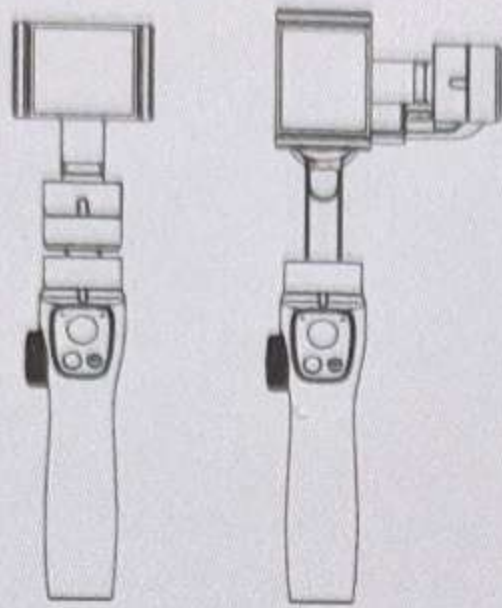


Отсканируйте код, чтобы посмотреть обучающее видео

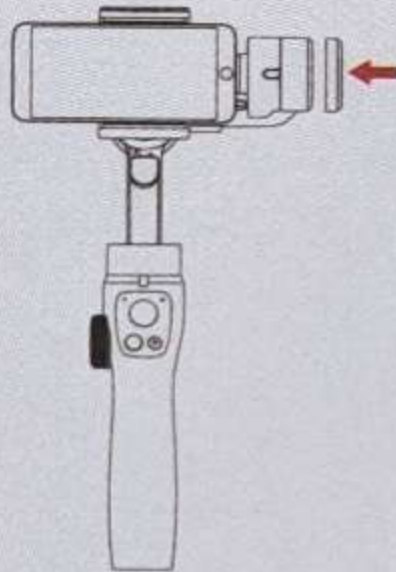
Пожалуйста, следуйте инструкциям по демонстрации, чтобы правильно установить телефон (При неправильной установке индикатор gimbal M будет мигать красным)

Выполните следующие действия, чтобы правильно установить телефон (Если он установлен неправильно, Захватите 2 секунды, индикатор M будет мигать красным.)

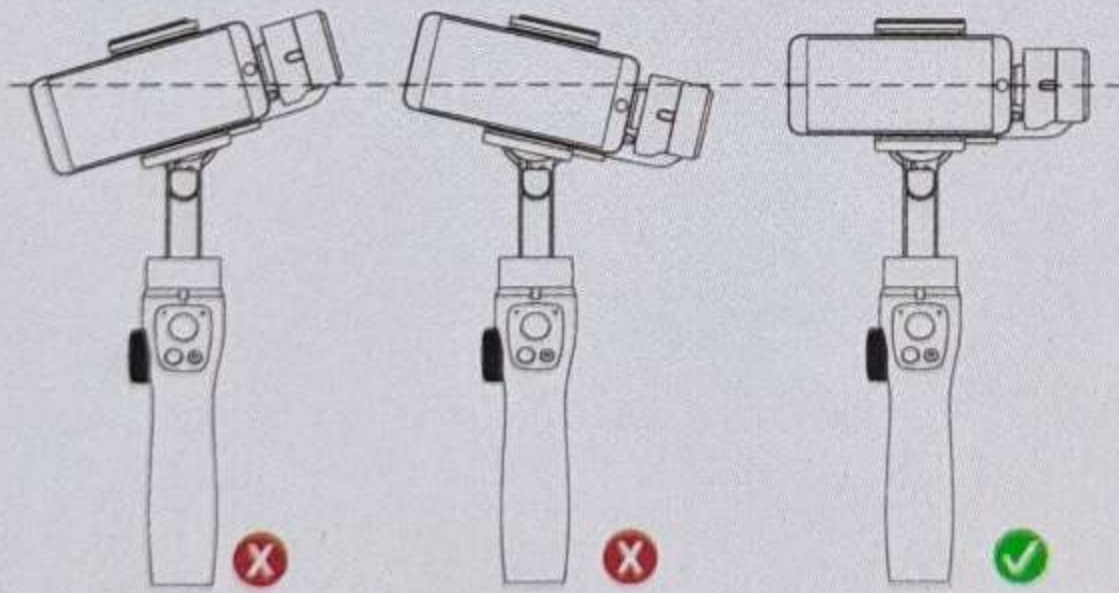
- ① Пожалуйста, убедитесь, что рычаг ptz-камеры мобильного телефона Capture 2s "без дрожания" включен.
Убедитесь, что рычаг захвата 2s отсоединен.



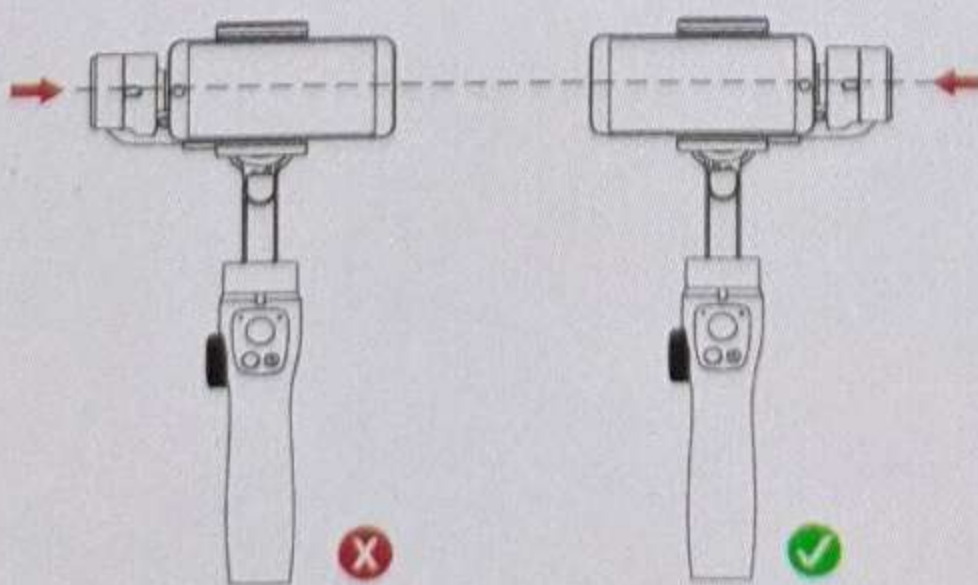
- ② Если экран вашего мобильного телефона слишком велик, пожалуйста, вставьте блок противовеса в упаковке в правильное положение на двигателе.
Если ваш телефон слишком велик для балансировки, пожалуйста, вставьте противовес в правильном положении на двигателе.



- ③ После установки телефона, пожалуйста, отрегулируйте телефон так, чтобы он находился в сбалансированном состоянии, вытянув руку.
Вытяните регулируемую рукоятку, чтобы сбалансировать телефон.



- ④ Перед включением, как показано на рисунке, пожалуйста, убедитесь, что двигатель оси наклона карданного подвеса расположен справа от вас.
Двигатель должен находиться с правой стороны от вас.

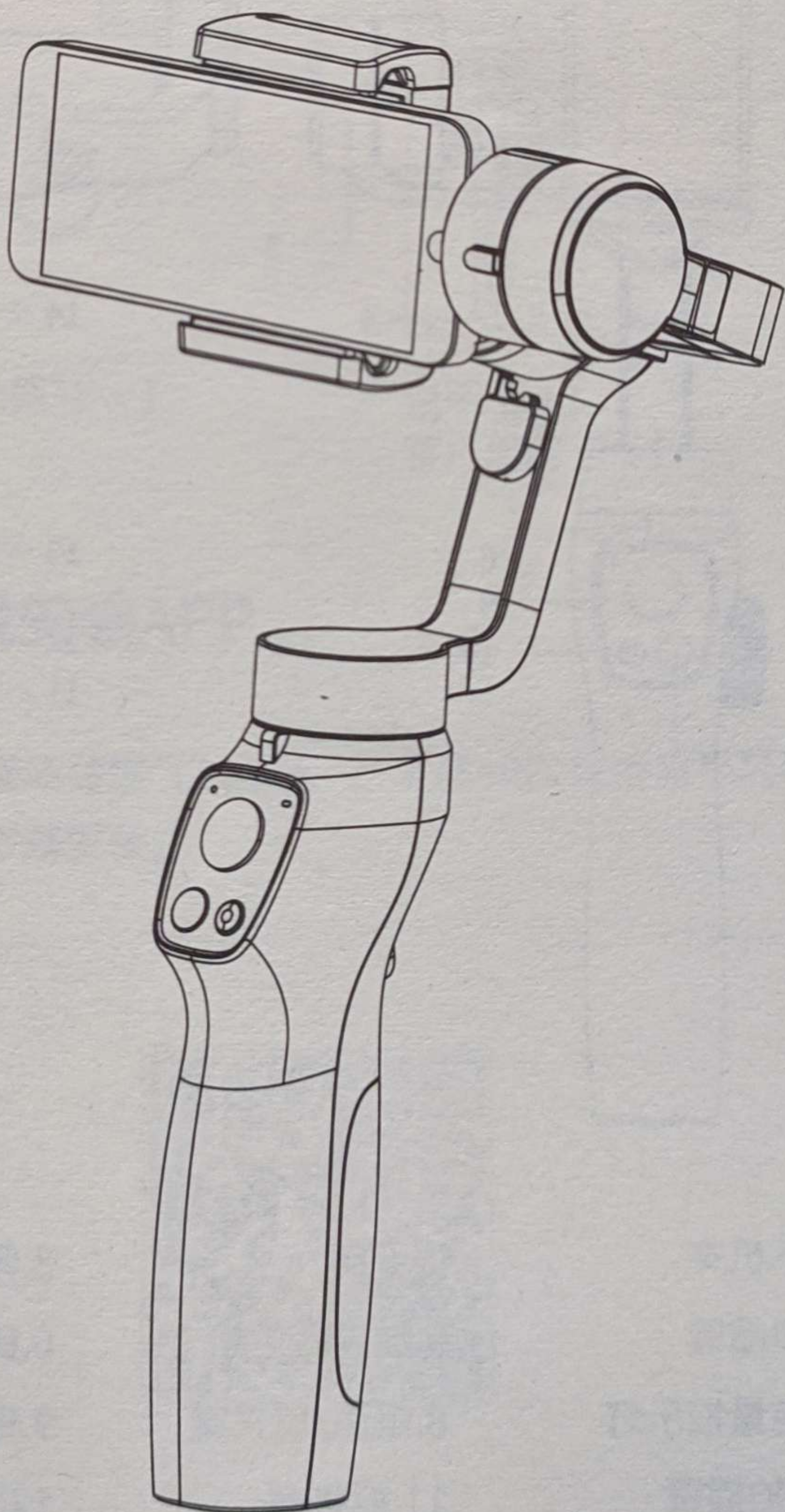


Захват 2s

Трехосный стабилизатор мобильного телефона

Руководство пользователя

Краткое руководство по началу работы

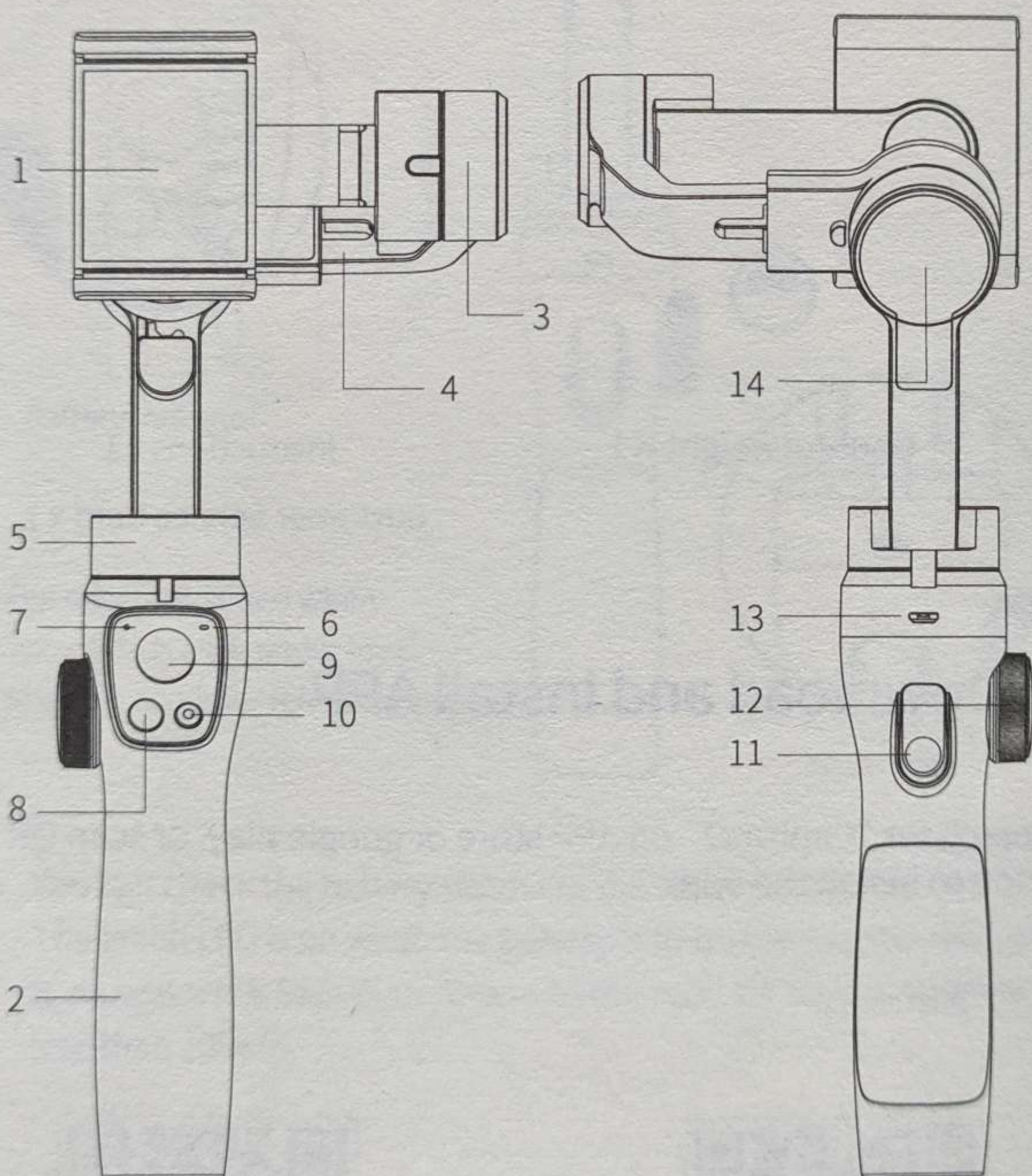


[V1.1]

1. введение

Карданный подвес Capture 2s - это трехосный ручной карданный подвес, специально разработанный для мобильных телефонов. Он помогает снимать с мобильного телефона, эффективно устраняя внешнее дрожание, вызванное процессом съемки, и создавая стабильные и плавные изображения. Карданный подвес Capture 2s поддерживает горизонтальное и вертикальное положение мобильного телефона. Угол съемки мобильного телефона можно регулировать вручную и быстро, управляя кнопкой, чтобы удовлетворить потребности ежедневной съемки и кинопроизводства.

Используя его вместе с приложением CAPTUR3 2, вы можете использовать различные функции фотосъемки, такие как гиперлапс, интеллектуальное отслеживание и панорама.



1. Держатель для мобильного телефона 2. Ручка

3. Шаговый двигатель

4. Регулируемый Рычаг

5. Двигатель рыскания

6. Индикатор режима

7. Индикатор заряда батареи

8. Кнопка Включения / Режима 9.Джойстик

10. Кнопка съемки

11.Кнопка запуска

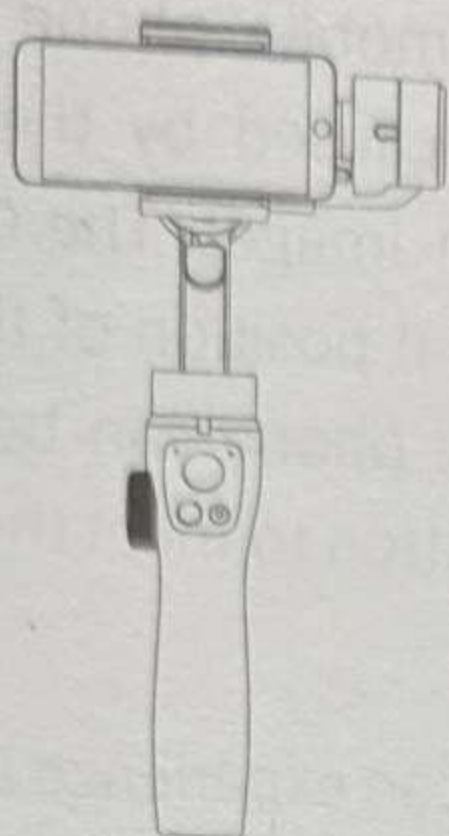
12. Колесо масштабирования

13. Micro USB

14.Валковый двигатель

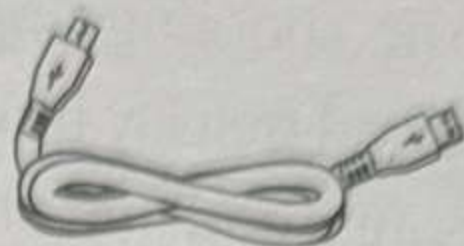
2. Упаковочный лист

нодсубуни



Н

Карданный подвес x 1



Кабель питания x 1



Противовес 1



Инструкции x 1

Карточка обслуживания клиентов x 1

3. Загрузите и установите приложение

Найдите "Capture2" в APP Store или Google Play или отсканируйте QR-код, чтобы установить приложение.



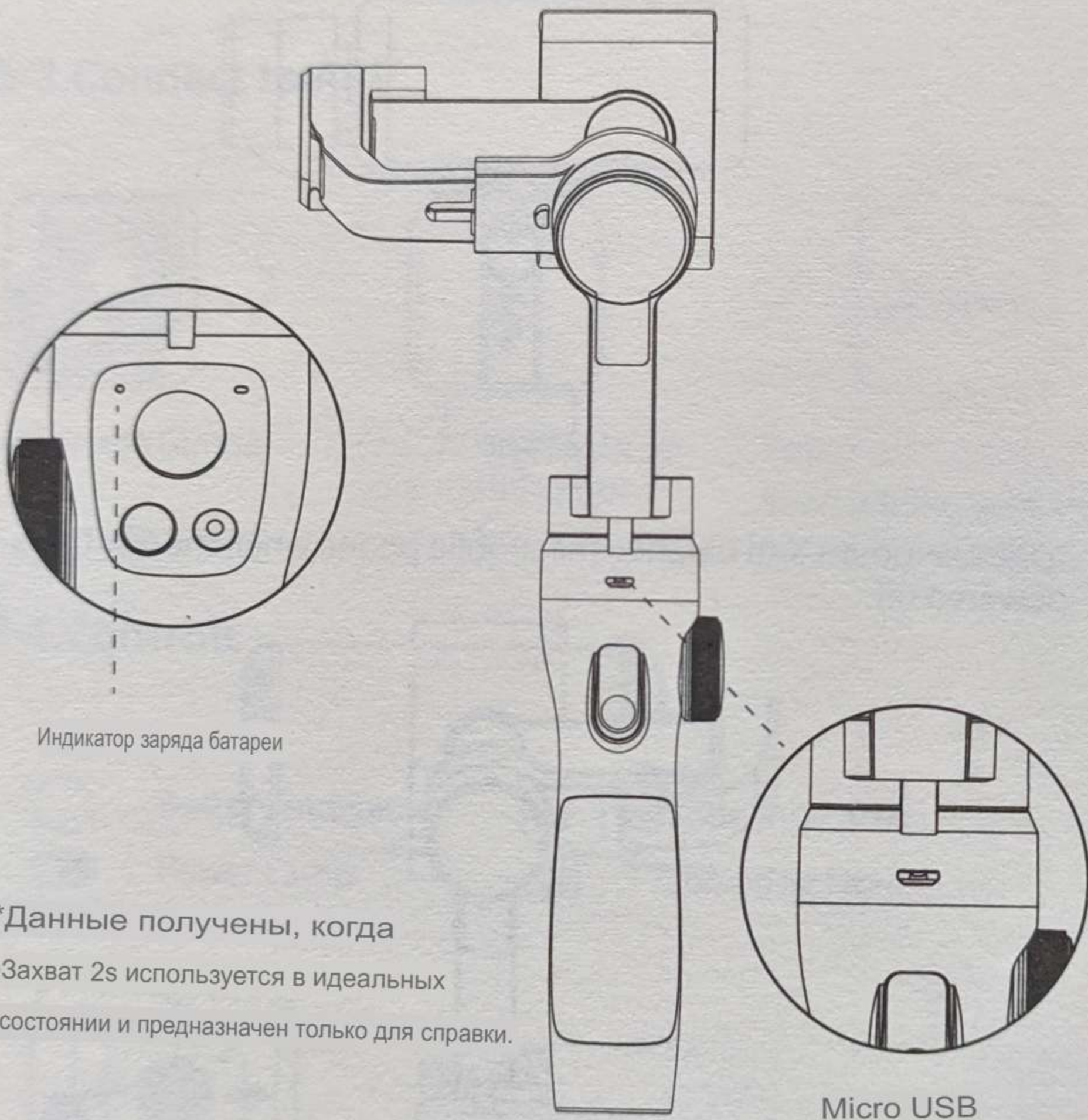
Магазин приложений



Гугл игры

4. Зарядка

- Чтобы зарядить карданный подвес Capture 2s, подключите карданный подвес к зарядному устройству через кабель питания. Время зарядки составляет около 2,5 часов, а максимальная время выполнения составляет 12 часов.
- Красный светодиод мигает во время зарядки, а зеленый светодиод всегда горит после завершения зарядки.



*Данные получены, когда Захват 2s используется в идеальных состоянии и предназначен только для справки.

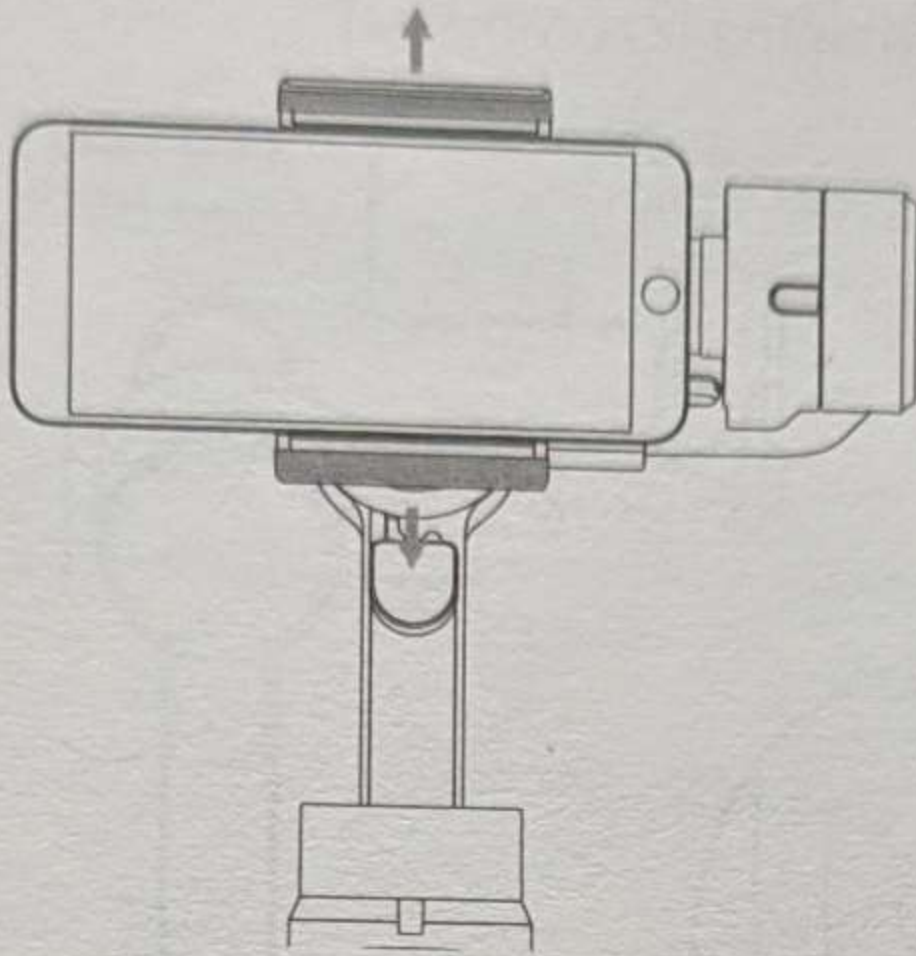
- Вы можете проверить состояние батареи с помощью индикатора заряда батареи, Зеленый светодиод горит, когда батарея полностью заряжена, красный светодиод горит, когда она заряжена менее чем на 30%, а красный светодиод мигает, когда она заряжена менее чем на 10%.

5. Инструкции по Эксплуатации

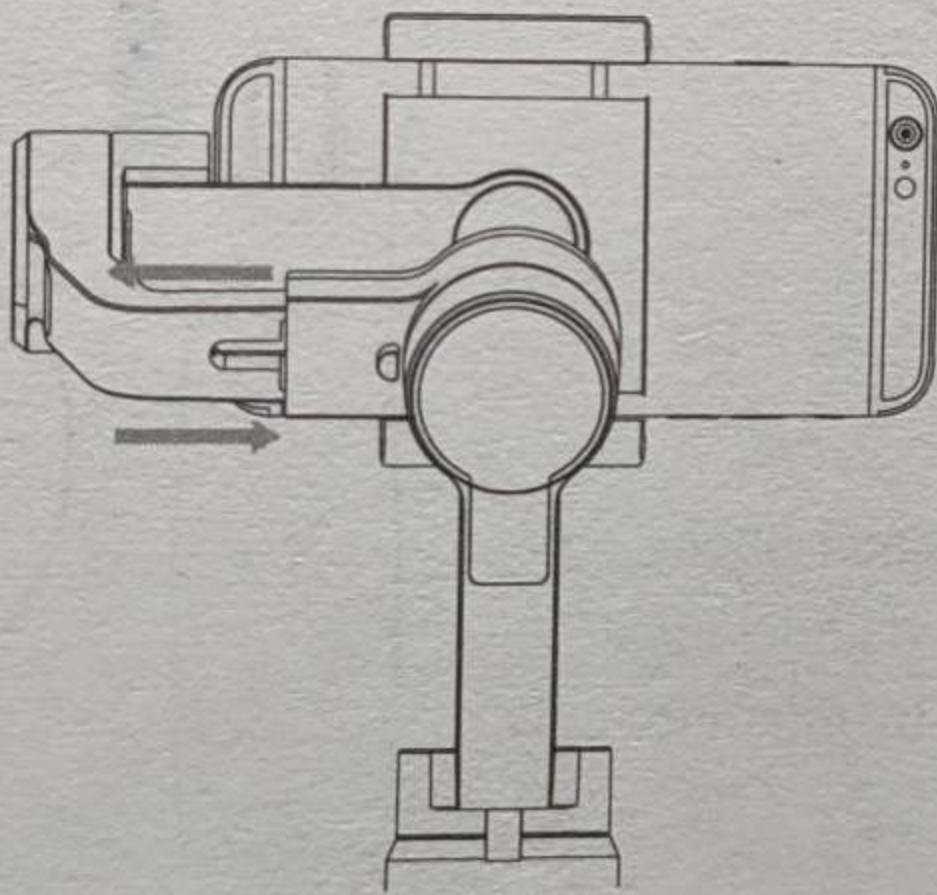
5-1. Установите мобильный телефон

Пожалуйста, установите и сбалансируйте мобильный телефон, когда карданный подвес выключен.

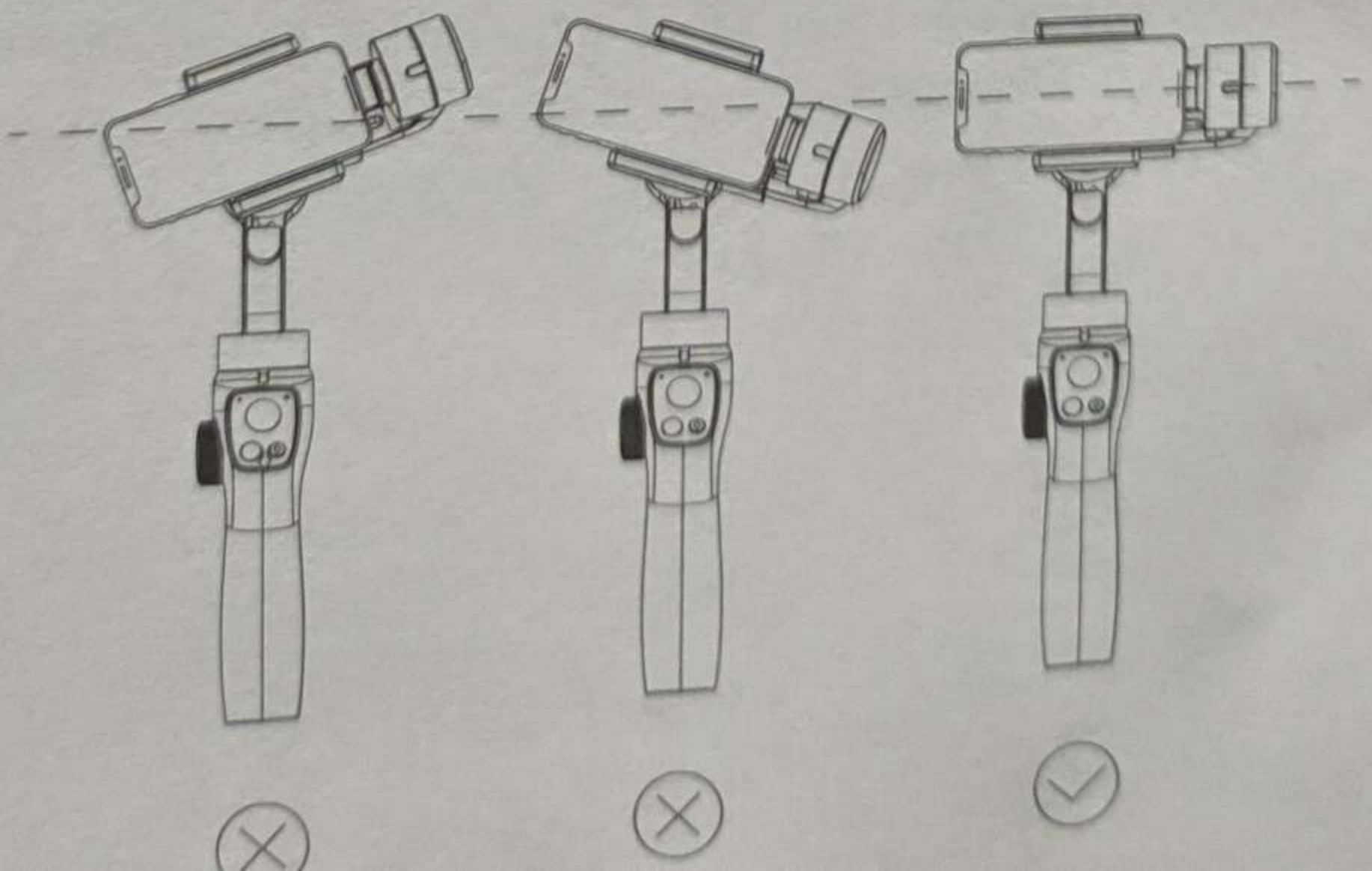
а. Поместите мобильный телефон в держатель мобильного телефона, одновременно вытаскивая держатель. Рекомендуется держать мобильный телефон ближе к правой стороне.



б. Пожалуйста, установите и сбалансируйте мобильный телефон, когда карданный подвес выключен.



Правильно установите свой телефон



5-2. Включение/выключение



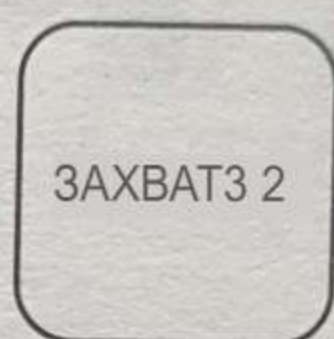
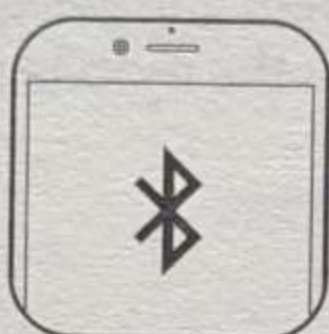
На:

Нажмите кнопку питания в течение 3 секунд, чтобы включить питание после балансировки мобильного телефона.

Прочь:

Нажмите кнопку питания в течение 3 секунд, чтобы выключить питание.

5-3. Подключение к приложению



Питание карданного подвеса

Включите Bluetooth на своем мобильном телефоне

Включите приложение Capture 2
Найдите Bluetooth и подключитесь к карданному подвес

5-4. Элементы управления



Индикатор заряда батареи



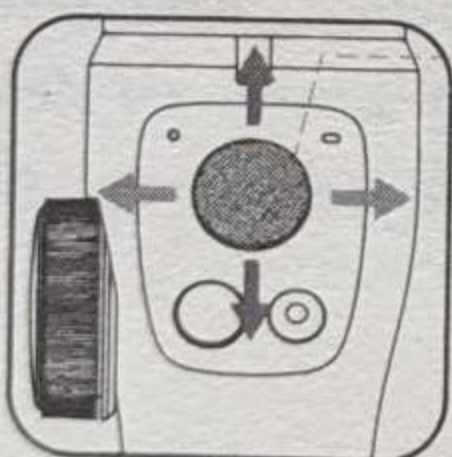
Силовая лампа



Индикатор режима



Режим работы



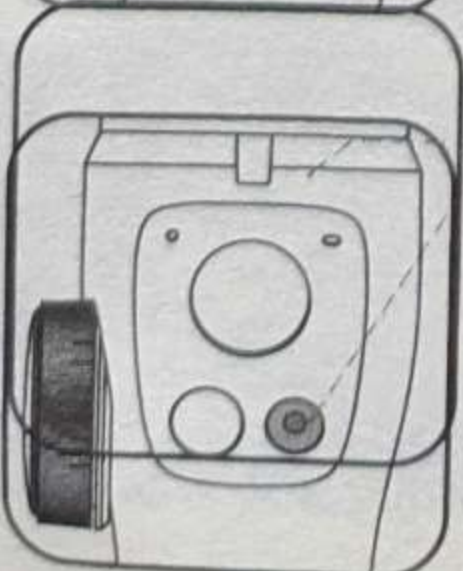
Джойстик

Поверните или наклоните мобильный телефон.



Кнопка Включения/Режима

Нажмите в течение 3 секунд, чтобы включить / выключить питание, и нажмите один раз, чтобы переключить режим.

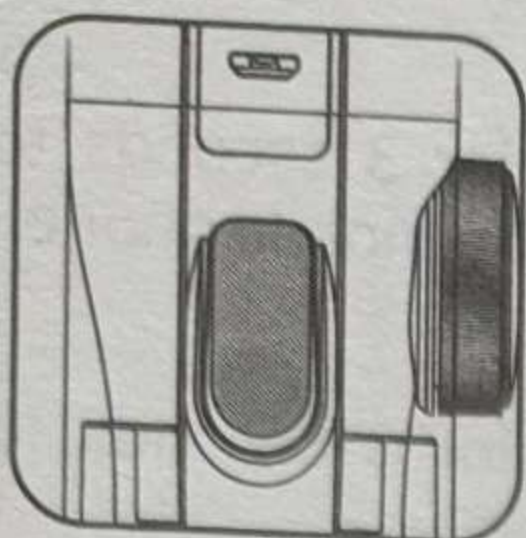


Кнопка съемки

Нажмите один раз, чтобы сделать снимок, длительное нажатие в течение 2 секунд, чтобы начать запись;

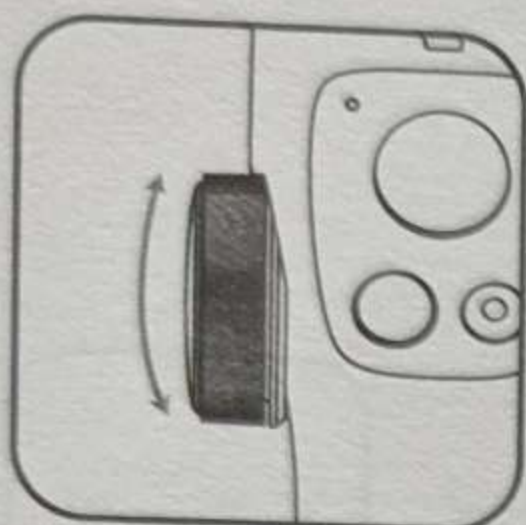
Во время записи нажмите один раз, чтобы приостановить запись запись и нажмите еще раз, чтобы продолжить запись;
Во время записи длительное нажатие в течение 2 секунд для завершения записи;

Двойной щелчок для переключения передней и задней камер в апп.



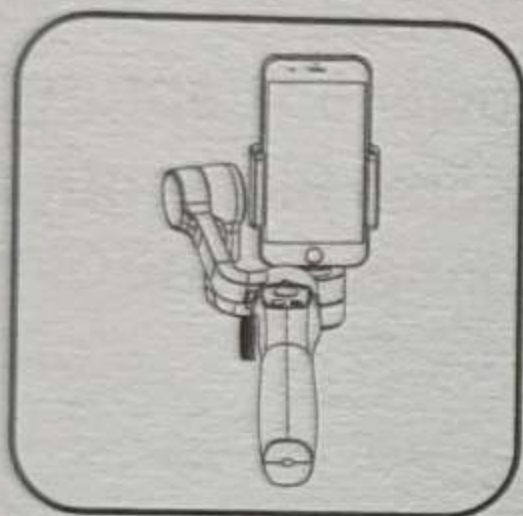
Спусковая кнопка

Длительное нажатие и удержание, вы можете быстро переключиться в режим блокировки, отпустите его, чтобы вернуться в предыдущий режим; Быстрый двойной щелчок, вы можете сбросить положение; Нажмите один раз, затем быстро удерживайте его, индикатор "М" мигает зеленым, это режим "Phone Go".



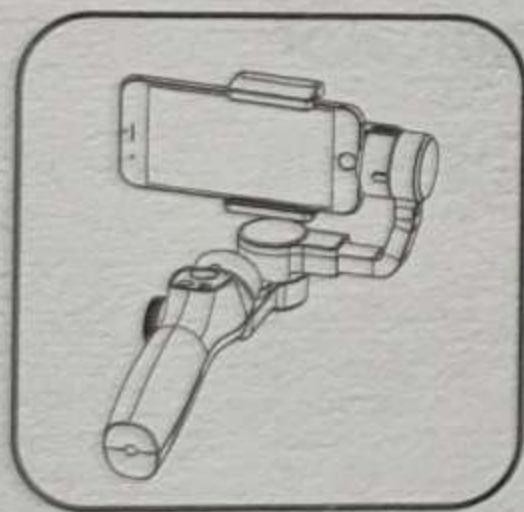
Колесо масштабирования

Поверните его, чтобы увеличить / уменьшить масштаб; Нажмите, а затем поверните, чтобы наклонить мобильный телефон; также можно определить и установить определенные функции в приложении, например панорамирование мобильного телефона с помощью колеса фокусировки.



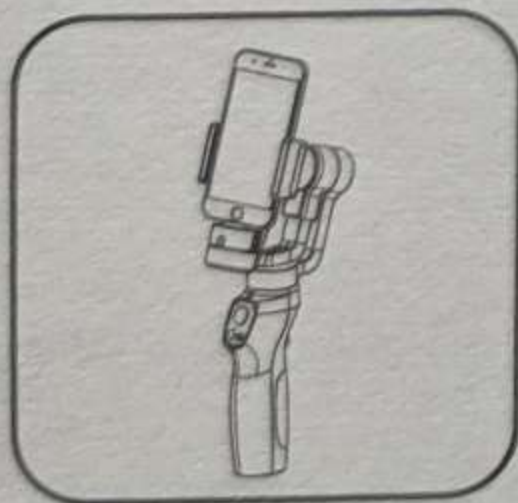
Режим вертикальной Съемки

Дважды быстро нажмите кнопку питания, чтобы перейти в режим вертикальной съемки. В этом режиме двигатели тангажа и рыскания следуют за движением рукоятки. Дважды нажмите кнопку питания еще раз, чтобы выйти из режима вертикальной съемки (или дважды щелкните спусковую кнопку, чтобы выйти из режима вертикальной съемки).



Начальный режим

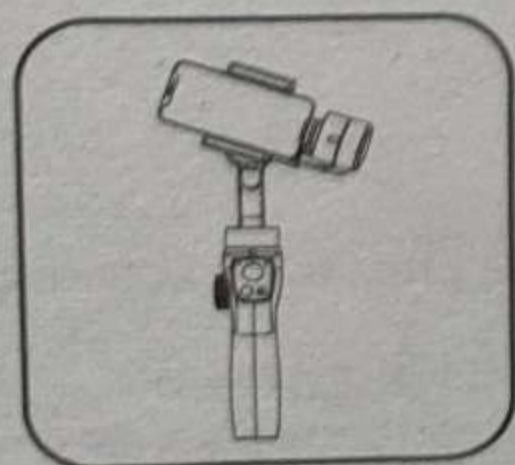
Быстро нажмите кнопку питания три раза, чтобы перейти в начальный режим. Держите рукоятку параллельно земле, а затем переместите джойстик влево (или вправо), чтобы повернуть вид.



Ошибка в работе

Если индикатор "М" мигает красным, проверьте f выполняемые операции некорректны.

1) Рычаг не разблокируется, как показано на рисунке.



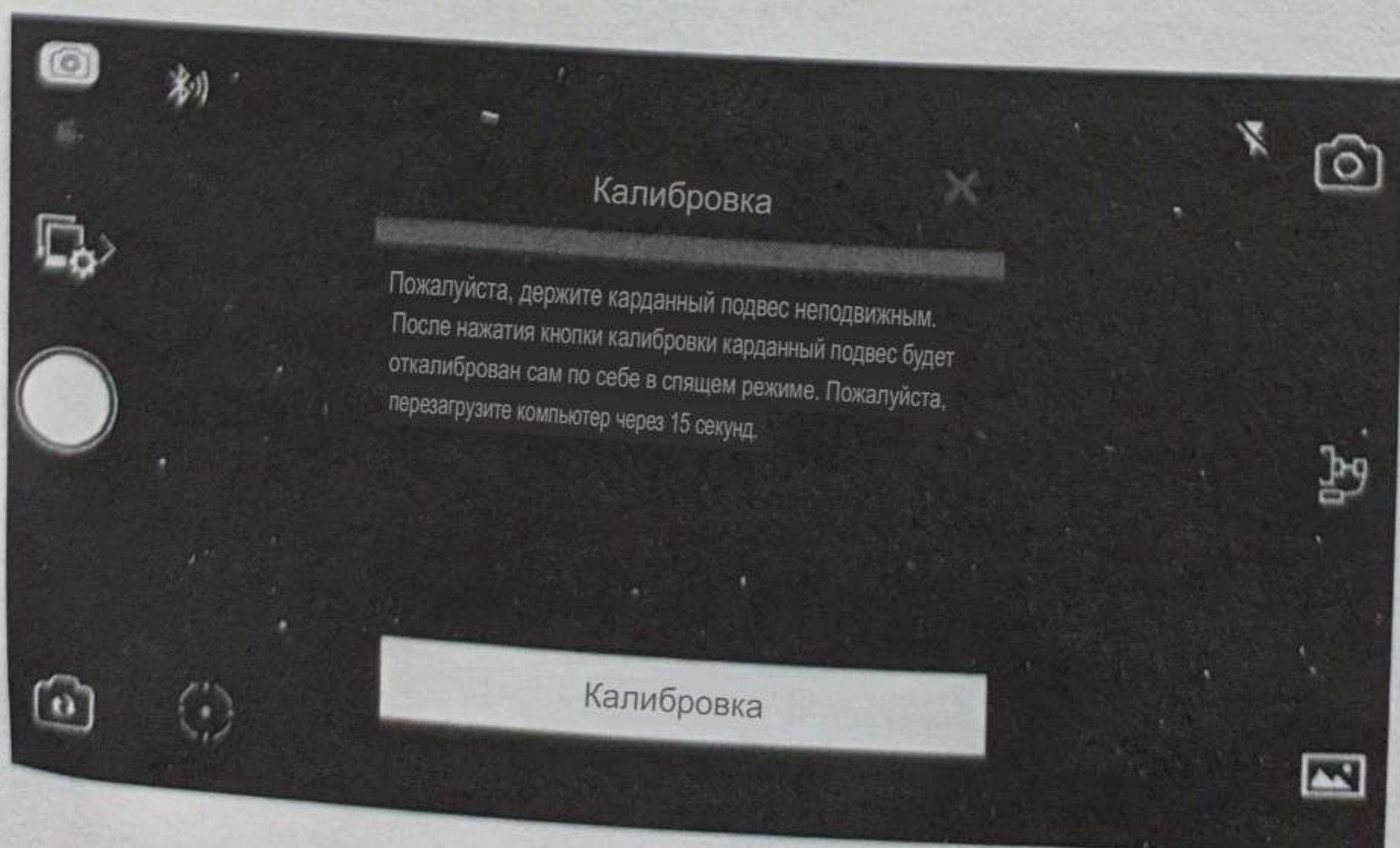
2) Баланс карданного рычага не был отрегулирован. Пожалуйста, вытяните руку, чтобы отрегулировать баланс телефона, а затем включите питание.

5-5. Описание режима

Операция	Состояние индикатора "M"	Режим	Описание
По умолчанию	Зеленый	Режим следования	Двигатель крена всегда удерживает уровень телефона, а двигатели рыскания и тангажа перемещаются вместе с движением ручки; вы можете установить этот режим в режим полуприцепа. То есть только двигатель рыскания перемещается вместе с рукояткой, а оба двигателя тангажа и крена заперты.
Нажмите один раз кнопку питания.	Синий	Режим FPV	Двигатели крена, тангажа и рыскания следуют за движением рукоятки.
Примечание: Нажмите кнопку питания, два режима будут переключаться по очереди, и соответствующий режим можно определить по цвету индикатора M.			
Удерживайте спусковую кнопку	Красный	Режим блокировки	Двигатели крена, тангажа и рыскания заблокированы, то есть телефон блокирует текущее направление. Если вы хотите изменить направление съемки, вы можете использовать джойстик для управления движением.
Нажмите один раз, затем удерживайте кнопку запуска.	Мигающий Зеленый	Телефон Переходит в режим перехода	В этом режиме двигатель увеличит свою мощность. Телефон будет быстро следовать за ручкой, чтобы обеспечить быструю последующую или переходную съемку. Примечание: Если в режиме полуприцепа только двигатель рыскания реагирует на быстрое перемещение, двигатель тангажа по-прежнему заблокирован.

6. Калибровка

Если после включения питания наблюдается смещение, пожалуйста, поместите мобильный телефон на карданный подвес, подключитесь к приложению через Bluetooth, нажмите кнопку калибровки, пока карданный подвес остается неподвижным, и подождите 15 секунд. В течение этого времени карданный подвес автоматически откалибруется и перейдет в режим ожидания, а затем перезапустится через несколько секунд.



7. Основные параметры

Габаритный	295x113x72
вес	мм 500 г
Номер модели	Захват 2s
Максимальная Скорость Управления	5°/с
Ширина мобильного Телефона	55-90 мм)
Управляемые Модели	Мобильный телефон под 6,5 дюйм(ов) GOPRO камера 4/5/6/7
Максимальная полезная нагрузка	250 г
Емкость аккумулятора	5 В
Рабочее Напряжение	18650, 2200 мАч*2
Рабочее Напряжение	100 мА-2000 мА (стандартный 150 мА)
Рабочая температура	0~40°C
Время работы	12 Часов
Время зарядки	2,5 Часа
Вспомогательный интерфейс	Резьбовой интерфейс 1/4 дюйма

8. Гарантия

Карданный подвес Capture
2s (Батарея в комплекте)

12 месяцев

Захват Кабеля питания 2s

Отсутствие гарантийного срока

9. Отказ от ответственности и предупреждение

Поздравляем вас с приобретением карданного подвеса Capture 2.

Информация, содержащаяся в документе, влияет на вашу безопасность, а также на ваши законные права и обязанности. Внимательно прочитайте документ, чтобы убедиться в правильном использовании и настройке перед использованием. Несоблюдение и несоблюдение инструкций и предупреждений, содержащихся в документе, может привести к серьезным травмам для вас или других лиц, повреждению устройства Capture 2 Gimbal или повреждению других предметов, находящихся поблизости.

Используя этот продукт, вы тем самым подтверждаете, что внимательно прочитали этот дискалимер и предупреждение и что вы понимаете и соглашаетесь соблюдать условия и положения, содержащиеся в нем. Funsnap не несет никакой ответственности за ущерб, травмы или любую юридическую ответственность, возникшую прямо или косвенно в результате использования этих продуктов. Пользователь должен соблюдать безопасные и законные методы, включая, но не ограничиваясь, те, которые изложены в документе.



Рекомендации по технике безопасности

1. Карданный подвес Capture 2 не является водонепроницаемым. НЕ допускайте контакта продукта с какой-либо жидкостью. НЕ оставляйте изделие под дождем или вблизи источника влаги. НЕ роняйте изделие в воду. Если внутренняя часть батареи соприкоснется с водой, может произойти химическое разложение, что потенциально может привести к батарее загорается и может даже привести к взрыву.
2. Немедленно потушите любой продукт, чтобы не вызвать серьезных повреждений.
3. Продукт следует использовать при температуре от 0 °C до 40°C. НЕ нагревайте продукт. Слишком высокая или слишком низкая температура может сократить срок службы изделия.
4. Пожалуйста, обратите внимание на безопасность продукта. НЕ разбейтесь, ударьте или уроните изделие. НЕ кладите на изделие тяжелые предметы.
5. Ни в коем случае не разбирайте устройство, иначе батарея может протечь, загорится или взорвется.
6. Разрядите аккумулятор до 40% ~ 65%, если он не будет использоваться в течение длительного периода времени. НЕ храните устройство полностью разряженным в течение длительного периода времени, в противном случае оно разряжается чрезмерно и может привести к необратимому повреждению. Разряжайте аккумулятор каждые 3 месяца или около того, чтобы поддерживать его работоспособность.