

Охладитель воздуха

Руководство пользователя

RU

**SENCOR®**

SFN 9011SL

Перед использованием данного устройства прочтите данное руководство, даже если вы уже знакомы с аналогичными изделиями. Используйте данное устройство только в соответствии с инструкциями, приведенными в настоящем руководстве. Сохраните данное руководство для последующего использования.

Рекомендуется сохранить оригинальную картонную упаковку, упаковочные материалы, чек и гарантийный талон в течение всего срока действия гарантии. При транспортировке устройства упакуйте его в оригинальную упаковку производителя.

RU-1

RU

Охладитель воздуха

SFN 9011SL

СОДЕРЖАНИЕ

ВАЖНЫЕ ИНСТРУКЦИИ ПО ТЕХНИКЕ БЕЗОПАСНОСТИ	3
ОПИСАНИЕ ВЕНТИЛЯТОРА	4
ОПИСАНИЕ АКСЕССУАРОВ	5
ОПИСАНИЕ ПАНЕЛИ УПРАВЛЕНИЯ И ЭКРАНА	5
ОПИСАНИЕ ПУЛЬТА ДИСТАНЦИОННОГО УПРАВЛЕНИЯ	6
ПЕРЕД ПЕРВЫМ ИСПОЛЬЗОВАНИЕМ	7
РАБОТА ВЕНТИЛЯТОРА	7
ТЕХНИЧЕСКОЕ ОБСЛУЖИВАНИЕ И УХОД	9
ТЕХНИЧЕСКИЕ ХАРАКТЕРИСТИКИ	9
ИНСТРУКЦИИ ПО УТИЛИЗАЦИИ ИСПОЛЬЗОВАННОГО УПАКОВОЧНОГО МАТЕРИАЛА	10
УТИЛИЗАЦИЯ ИСПОЛЬЗОВАННЫХ БАТАРЕЙ	10
ИНСТРУКЦИИ ПО УТИЛИЗАЦИИ ЭЛЕКТРИЧЕСКОГО И ЭЛЕКТРОННОГО ОБОРУДОВАНИЯ	10

RU-2

Охладитель воздуха

SFN 9011SL

RU

ВАЖНЫЕ ИНСТРУКЦИИ ПО ТЕХНИКЕ БЕЗОПАСНОСТИ ВНИМАТЕЛЬНО ПРОЧИТИТЕ ДАННЫЕ ИНСТРУКЦИИ И СОХРАНИТЕ ДЛЯ СПРАВКИ В БУДУЩЕМ.

- Данное изделие не предназначено для применения лицами (включая детей) с ограниченными умственными или физическими возможностями или неопытными пользователями, до того, как они будут обучены или должным образом проинструктированы о его безопасном использовании или при отсутствии наблюдения со стороны ответственного лица.
- Следите за тем, чтобы дети не играли с этим устройством.
- Перед тем, как включить устройство в сеть проверьте соответствие технических характеристик устройства напряжению электрической сети.
- Это устройство предназначено только для использования дома, в офисах и аналогичных местах.
- Не используйте это устройство в запыленных или влажных помещениях, таких как прачечные или ванны комнаты, в местах, где хранятся химикаты или в промышленных помещениях и на улице!
- Не ставьте устройство около источников открытого огня или около нагревательных приборов.
- На устройстве есть колесики для перемещения, так что будьте крайне аккуратны при обращении с ним, чтобы оно не упало с лестницы и не покатило по наклонной поверхности.
- Не устанавливайте устройство на неустойчивую поверхность, такую как ковры с высоким ворсом. Всегда устанавливайте устройство на ровную, сухую и устойчивую поверхность.
- Чтобы не допустить перегрева устройства не закрывайте его ничем.
- Во избежание потенциального поражения электрическим током не погружайте устройство или его части в воду или другие жидкости.
- Не вставляйте никакие предметы в решетку радиатора и вентилятора. Это может привести к короткому замыканию, возгоранию или повреждению устройства.
- Всегда отключайте электрический чайник от сети если не используете его или перед тем, как перенести его или помыть.
- Проследите за тем, чтобы шнур питания не касался горячих поверхностей.
- Не тяните за сетевой кабель, пытаясь отключить машину от сети. Это может повредить кабель питания или сетевую розетку. Вытаскивая вилку из розетки не тяните за шнур.
- Не используйте устройство, если шнур питания поврежден. Если сетевой шнур поврежден, замените его в центре технического обслуживания.
- Не пользуйтесь устройством если оно не работает должным образом, если оно упало на пол, повреждено или попало в воду. Во избежании риска получения травмы или поражения электрическим током, не ремонтируйте устройство самостоятельно и не делайте никаких настроек устройства. Любой ремонт или настройку устройства необходимо выполнять в авторизованном сервисном центре. Попытки самостоятельного ремонта устройства во время срока действия гарантии могут привести к ее аннулированию.
- Старайтесь не оставаться продолжительное время под прямым потоком холодного воздуха. Это может представлять опасность для здоровья.

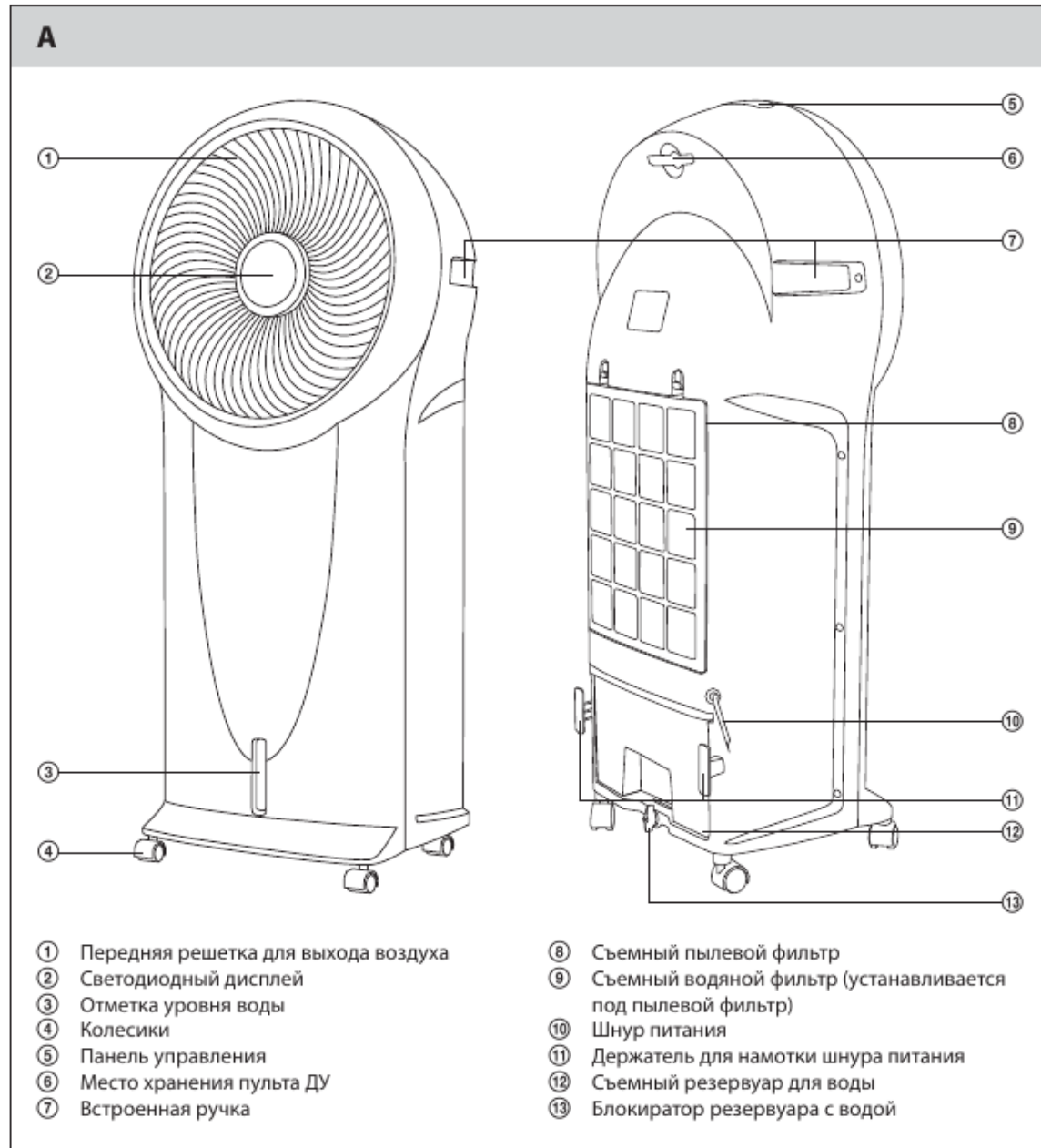
RU-3

RU

Охладитель воздуха

SFN 9011SL

ОПИСАНИЕ ВЕНТИЛЯТОРА



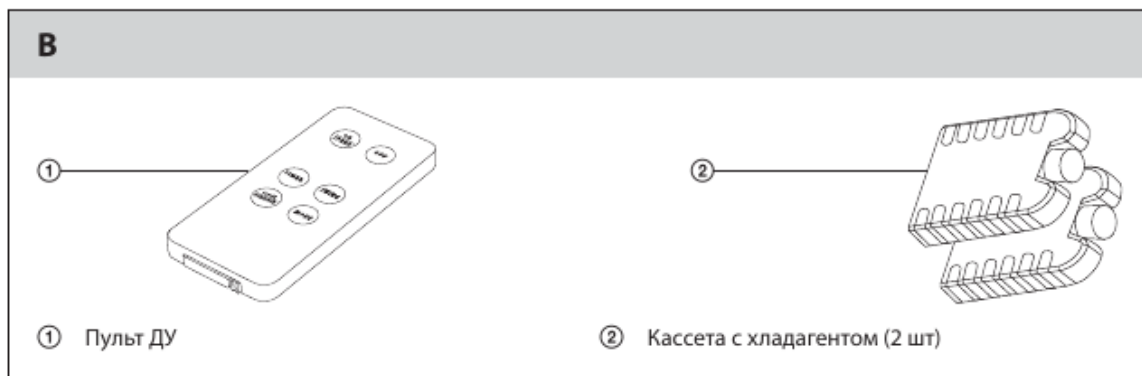
RU-4

Охладитель воздуха

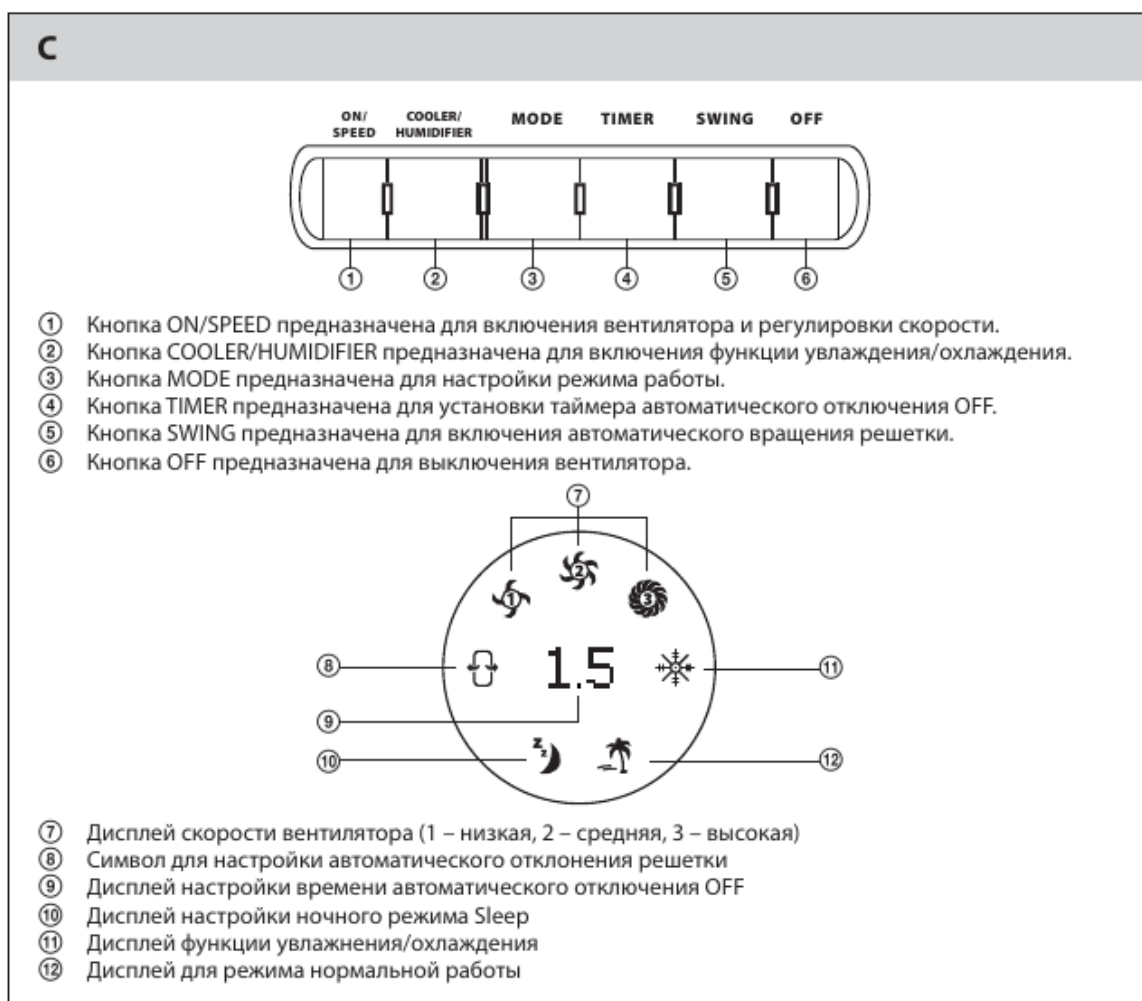
SFN 9011SL

RU

ОПИСАНИЕ АКСЕССУАРОВ



ОПИСАНИЕ ПАНЕЛИ УПРАВЛЕНИЯ И ЭКРАНА



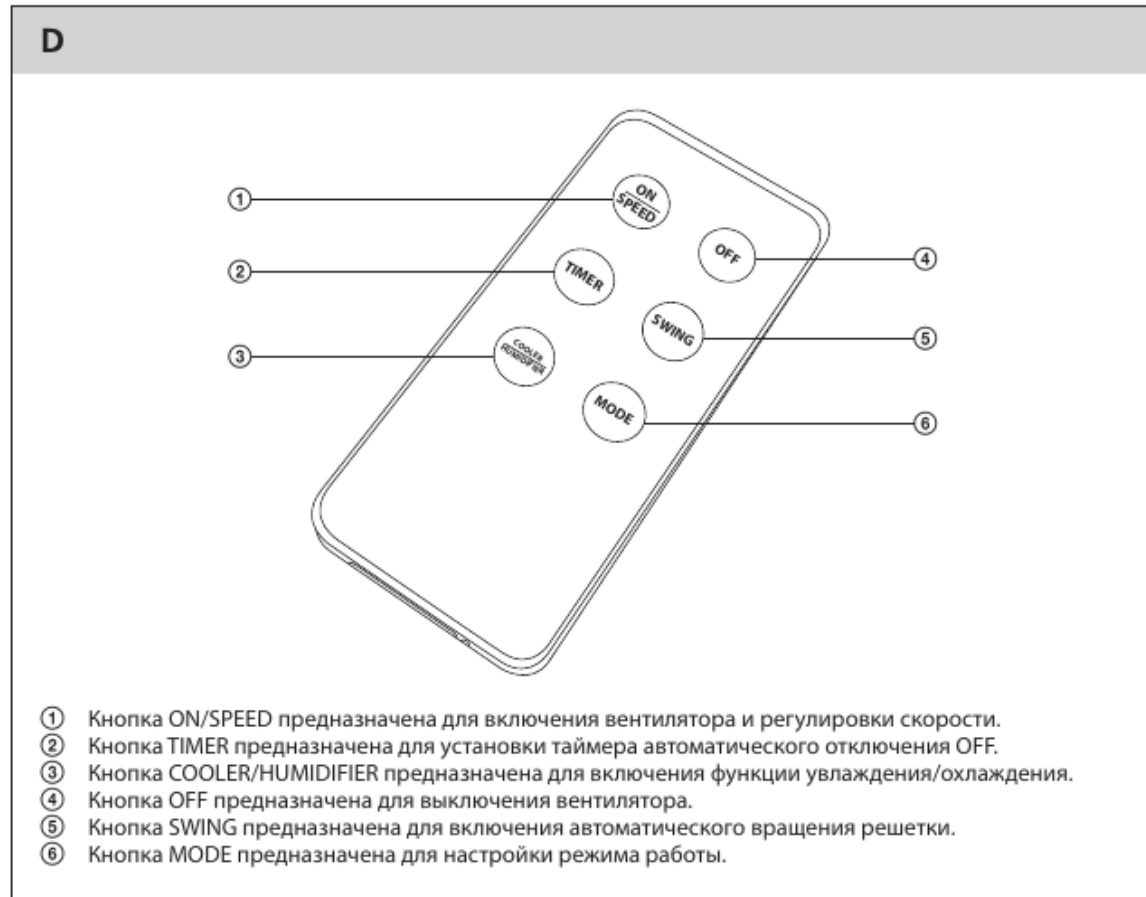
RU-5

RU

Охладитель воздуха

SFN 9011SL

ОПИСАНИЕ ПУЛЬТА ДИСТАНЦИОННОГО УПРАВЛЕНИЯ



RU-6

Охладитель воздуха

SFN 9011SL

RU

ПЕРЕД ПЕРВЫМ ИСПОЛЬЗОВАНИЕМ

- Перед первым применением выньте устройство и его принадлежности из упаковочного материала.
- Выдвиньте отсек для батареек на пульте ДУ. Вставьте одну батарейку на 3В CR2032, соблюдая полярность, что показана на задней крышке пульта ДУ. Закройте крышку батарейного отсека.



Примечание:

Не вставляйте батарейки в пульт ДУ если не будете пользоваться им в течение продолжительного периода времени.

РАБОТА ВЕНТИЛЯТОРА

- Вставьте штепсельную вилку в розетку до упора. Расположите шнур таким образом, чтобы не наступить на него и не запутаться.

1. ВКЛЮЧЕНИЕ И НАСТРОЙКА СКОРОСТИ ВЕНТИЛЯТОРА

- 1.1 Включите вентилятор и нажмите на кнопку ON/SPEED C①.
- 1.2 После того, как вентилятор начнет работать, нажмите на кнопку ON/SPEED C①, чтобы установить низкую, среднюю или высокую скорость. На светодиодном дисплее A② будет показана установленная скорость.

2. НАСТРОЙКА РЕЖИМА РАБОТЫ

- 2.1 С помощью кнопки MODE C③ Вы можете установить режим работы: NORMAL(нормальный), NATURAL(естественный) или SLEEP (ночной).
- 2.2 При выборе режима NORMAL на дисплее не будет показан символ C⑩ или C⑪. Вентилятор работает на выбранной скорости.
- 2.3 При выборе режима NATURAL на дисплее показан символ C⑫. С заводскими настройками скорости вентилятора этот режим запрограммирован следующим образом:

Заводские настройки скорости вентилятора	Программа
Высокая	Настройки на высокую, среднюю, низкую скорости и выключение вентилятора OFF меняются циклически.
Средняя	Настройки на среднюю, низкую скорости и выключение вентилятора OFF меняются циклически.
Низкая	Настройки низкую скорость и выключение вентилятора OFF меняются циклически.

- 2.4 При выборе режима SLEEP на дисплее показан символ C⑬. С заводскими настройками скорости вентилятора этот режим запрограммирован следующим образом:

Заводские настройки скорости вентилятора	Программа
Высокая	НАТУРАЛЬНЫЙ (ЕСТЕСТВЕННЫЙ) режим работы с высокой скоростью в течение 30 мин. Затем НАТУРАЛЬНЫЙ режим переключается на работу со средней скоростью в течение 30 мин. Наконец НАТУРАЛЬНЫЙ режим переключается на работу с низкой скоростью.
Средняя	НАТУРАЛЬНЫЙ (ЕСТЕСТВЕННЫЙ) режим работы со средней скоростью в течение 30 мин. Затем происходит переключение на НАТУРАЛЬНЫЙ режим с низкой скоростью.
Низкая	НАТУРАЛЬНЫЙ (ЕСТЕСТВЕННЫЙ) режим с низкой скоростью.

RU-7

Охладитель воздуха

SFN 9011SL

3. НАСТРОЙКА АВТОМАТИЧЕСКОГО ВРАЩЕНИЯ РЕШЕТКИ

- 3.1 Для активации автоматического вращения решетки A①, нажмите на кнопку SWING C⑤. Передняя решетка A① поворачивается по часовой стрелке и на дисплее показан символ C⑧.
- 3.2 Чтобы отключить автоматическое вращение решетки нажмите на кнопку SWING C⑤ еще раз. Символ C⑧ на дисплее потухнет.

4. ФУНКЦИЯ УВЛАЖНЕНИЯ ОХЛАЖДЕНИЯ ВОЗДУХА

- 4.1 Снимите резервуар для воды A⑫ и залейте в него чистую холодную воду. После того, как зальете воду в резервуар, если вы хотите одновременно увлажнять и охлаждать воздух вставьте 1 кассету с хладагентом B②. Кассета с хладагентом B② забирает тепло от воды и таким образом сохраняет ее холодной в течение нескольких часов. Отодвиньте резервуар A⑫ назад в нижнюю часть вентилятора и закрепите ее, повернув кнопку A⑬. После поворота кнопки выдвигается язычок, который закрепляет резервуар A⑫ и не дает ему двигаться.



Внимание:

Объем резервуара: 6 литров. Не заполняйте резервуар выше максимальной отметки индикатора уровня воды.
Перед использованием кассеты хладагента B②, подержите ее несколько часов в морозильнике.

- 4.2 Активируйте функцию увлажнения/охлаждения, нажав на кнопку C②. В течение 3 минут скорость вентилятора регулируется автоматически. Затем скорость вентилятора устанавливается на ту, что была установлена вами. Если вы не устанавливали скорость, вентилятор автоматически будет работать на высокой скорости.
- 4.3 Функция увлажнения/охлаждения автоматически отключается через 10 секунд после того, как вода в резервуаре закончится. После того, как зальете воду в резервуар, повторите операции 4.1 и 4.2.

5. УСТАНОВКА ТАЙМЕРА АВТОМАТИЧЕСКОГО ОТКЛЮЧЕНИЯ

- 5.1 Кнопка TIMER C④ предназначена для настройки автоматического времени отключения в диапазоне от 0,5 до 7,5 часов.
- 5.2 При каждом нажатии на кнопку TIMER C④ время отключения увеличивается на 0,5 часа. На дисплее появится индикация установленного времени. Каждые 30 минут оставшегося времени до отключения, дисплей обновляется. Через установленное время вентилятор отключится.

6. Выключение

Кнопка OFF C⑥ предназначена для выключения вентилятора.

7. ИСПОЛЬЗОВАНИЕ ПУЛЬТА ДУ

Кнопки пульта ДУ имеют те же функции, что и аналогичные кнопки на панели управления. Чтобы воспользоваться пультом ДУ направьте его приблизительно на уровень светодиодного дисплея. Максимальный диапазон действия сигнала пульта ДУ – 6 м.



Примечание:

Если между пультом ДУ и светодиодным дисплеем есть какие-то препятствия, они могут помешать прохождению сигнала.

Охладитель воздуха

SFN 9011SL

RU

ТЕХНИЧЕСКОЕ ОБСЛУЖИВАНИЕ И УХОД

- Перед тем, как приступить к обслуживанию вентилятора, выключите его и отключите от сети.

ОЧИСТКА РЕЗЕРВУАРА ДЛЯ ВОДЫ

- После каждого использования выливайте оставшуюся воду из резервуара A(12) и ополаскивайте его чистой водой.
- Регулярно удаляйте известковый налет из резервуара A(12) – делайте это, по крайней мере, раз в месяц. Чтобы удалить известковый налет используйте чистую ткань, смоченную в теплой воде и нейтральное моющее средство. После использования моющего средства сполосните резервуар A(12) чистой водой.

ОЧИСТКА СЪЕМНЫХ ФИЛЬТРОВ

- Регулярно очищайте пылевые и водяные фильтры A(8), A(9) – делайте это, по крайней мере, раз в месяц. Снимите фильтры и промойте их мягкой щеткой, используя нейтральное моющее средство. Затем тщательно прополощите под проточной водой и оставьте полностью просохнуть. После того, как фильтры высохнут, установите их на место.



Внимание:

Не сушите фильтры в сушилке для одежды и под прямыми солнечными лучами.

УХОД ЗА ВНЕШНИМ КОРПУСОМ ВЕНТИЛЯТОРА

- Протрите наружные поверхности вентилятора чистой сухой салфеткой. Сильные загрязнения можно удалить салфеткой, слегка смоченной в теплом растворе нейтрального моющего средства.
- Не мойте никакие части вентилятора с использованием сильнодействующих средств, бензина и других растворителей.
- Если вы не собираетесь пользоваться вентилятором в течение длительного времени, храните его в сухом чистом месте. Вытащите батарейки из пульта ДУ.

ТЕХНИЧЕСКИЕ ХАРАКТЕРИСТИКИ

Номинальное напряжение	220–240 В
Номинальная частота	50 Гц
Номинальная входная мощность	110 Вт
Класс безопасности для защиты от поражения электрическим током	II
Гарантированный уровень шума	66 дБ(А)
Максимальный расход воздуха	20,81 м³/мин
Операционное значение	0,23 м³/мин/Вт
Энергопотребление в режиме ожидания	0,19 Вт
Максимальная скорость потока воздуха	3,37 м/с
Стандарт измерения оперативного значения	РЕГЛАМЕНТ КОМИССИИ (ЕС) № 206/2012 IEC 60879:1986, EN 50564:2011, EN 60704-2-7:1998, EN 60704-1:2010
Контакт для получения дальнейшей информации	FAST ČR, a. s., ул. Чернокостелецка 1621, 251 01 г. Ржичани, Чешская Республика

Заявленный уровень шума для данного устройства 66 дБ(А), что соответствует уровню А акустической мощности, применительно к стандартной акустической мощности в 1 пВт.

RU-9

RU

Охладитель воздуха

SFN 9011SL

Глоссарий технических терминов

Класс безопасности для защиты от поражения электрическим током:

Класс II – Защита от поражения электрического тока обеспечивается двойной или надежной изоляцией.

Мы сохраняем за собой право вносить изменения в текст и технические характеристики.

ИНСТРУКЦИИ ПО УТИЛИЗАЦИИ ИСПОЛЬЗОВАННОГО УПАКОВОЧНОГО МАТЕРИАЛА

Упаковочный материал необходимо утилизировать только в специально отведенных местах для сбора мусора.

УТИЛИЗАЦИЯ ИСПОЛЬЗОВАННЫХ БАТАРЕЙ

Батареи содержат вредные для окружающей среды соединения, поэтому их нельзя утилизировать со стандартными бытовыми отходами. Отнесите батареи в соответствующий пункт приема, который обеспечивает их экологическую утилизацию. Получить контакты ближайшего пункта приема можно в муниципалитете или у розничного продавца.

ИНСТРУКЦИИ ПО УТИЛИЗАЦИИ ЭЛЕКТРИЧЕСКОГО И ЭЛЕКТРОННОГО ОБОРУДОВАНИЯ



Данное обозначение на изделии или на оригинальной документации к нему означает, что отработавшее электрическое и электронное оборудование не следует выбрасывать вместе с обычными бытовыми отходами. Следует передать его в специализированные центры сбора отходов для утилизации и повторной переработки. Кроме того, в некоторых странах Европейского Союза отработавшие изделия можно вернуть по месту приобретения при покупке аналогичного нового продукта. Правильная утилизация данного изделия позволит сохранить ценные природные ресурсы и предотвратить вредное воздействие на окружающую среду. Дополнительную информацию можно получить, обратившись в местную информационную службу или в центр сбора и утилизации отходов. В соответствии с местным законодательством, неправильная утилизация отходов данного типа может повлечь за собой наложение штрафа.

Для предприятий стран ЕС

Для получения информации о правильной утилизации электрического или электронного оборудования обратитесь в пункт розничной или оптовой продажи.

Утилизация оборудования в других странах, не входящих в состав ЕС.

Данный символ действителен на территории Европейского Союза. Для получения информации об утилизации данного продукта обратитесь в местную справочную службу или по месту его приобретения. Данное изделие соответствует требованиям ЕС по электромагнитной совместимости и электробезопасности.



Данный продукт соответствует всем соответствующим основным стандартам ЕС.

RU-10