

## Yeelight Smart LED Ceiling Light

коммутационное устройство,  
соединительная деталь

блокировочный  
переключатель

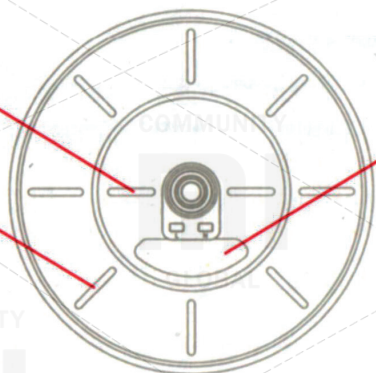


Фронтальная проекция  
арматуры (основания)  
светильника

Оборотная сторона основания  
светильника

Отверстие для крепления  
картриджа

Крепежное отверстие для  
самонарезающего винта



Отверстие для  
продвигания  
шнура

Основание

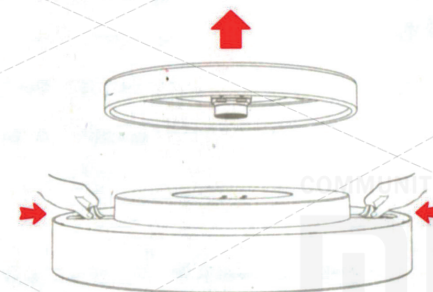
Дюбель x 2 Винт-саморез x 2

Метрический винт

Пульт дистанционного  
управления (не  
стандартная  
комплектация)

## Инструкция по установке

1. Раскрыть упаковку, достать потолочный светильник, сдвинуть вовнутрь блокировочный переключатель, снять подставку.

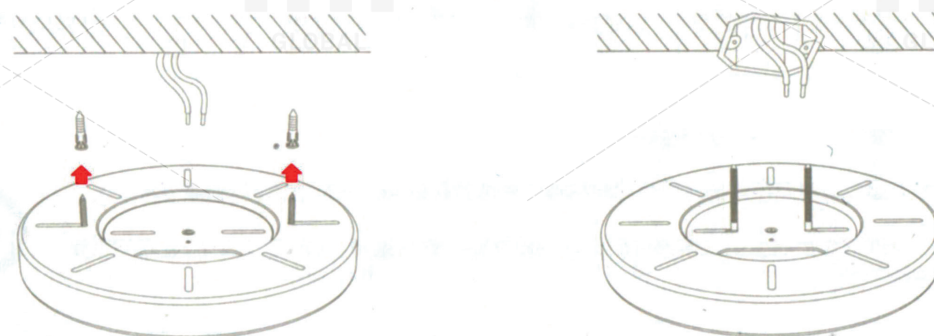


Внимание! Во избежание поражения электрическим током перед установкой необходимо отключить электропитание, устанавливать пошагово четко по инструкции. Неправильная установка может привести к падению, пожару, поражению током и другим несчастным случаям.

2. Закрепление основания

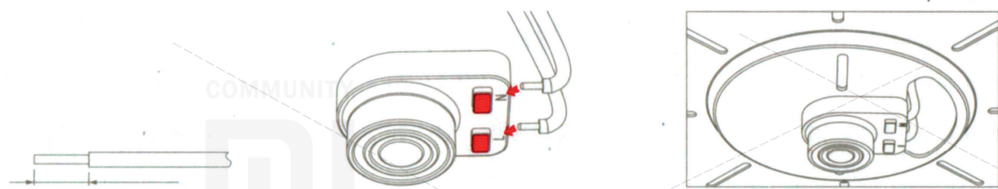
Способ а: шнур питания продеть через отверстие для шнура, используя самонарезающийся винт закрепить основание на потолке, убедиться, что основание надёжно закреплено. (Рекомендуемый способ).

Способ б: Проверьте целостность двух узлов крепления соединительной коробки светильника, после проверки протянуть шнур через отверстие для шнура, используя метрические винты закрепить основание с соединительной коробкой на потолке, убедиться, что основание надёжно закреплено.



### 3. Подсоединение шнура питания.

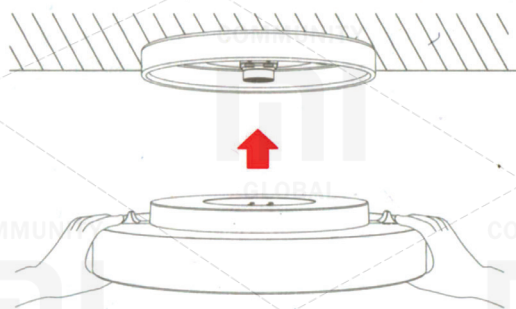
В соответствии с требованиями нижеприведенной схемы, нужно снять изоляцию с провода на 8-9 мм.



Шнур питания вставить в отверстие клеммной колодки (перед тем как вытаскивать шнур, нужно нажать красную кнопку на клеммной колодке, и после этого вытащить его).

Шнур питания подсоединить, как показано на картинке, проверить надежность соединения.

4. Обеими руками взять светильник с двух сторон, не нажимая на светоиспускающую поверхность, направить к основанию, слегка втолкнуть обе стороны светильника в основание, после щелчка установка светильника завершена. Перед тем, как разжать руки, необходимо убедиться, что защелки с обеих сторон светильника полностью стали на места.



### Инструкция к пульту дистанционного управления

(Пульт дистанционного управления не входит в стандартную комплектацию, его необходимо приобрести отдельно)

Для того, чтоб настроить соединение пульта с потолочным светильником Yeelight LED для использования их в одной комнате, необходимо включить потолочный светильник, в течение 60 секунд после включения, одновременно нажмите клавиши OFF+M на пульте дистанционного управления и сразу же отпустить. Мигающая индикаторная лампа на пульте означает что идет установка соединения. Дождитесь, пока замигает светильник, это означает, что установка соединения завершена.

### Описание функций



Включить свет



Выключить свет



Настройка цветовой температуры



Ночник

### Интеллектуальное управление



1. Отсканируйте QR-код или загрузите мобильное приложение Yeelight;
2. Потолочный светильник должен находиться во включенном состоянии, выполняйте действия руководствуясь инструкциями по использованию приложения. Убедитесь, что есть доступ к сети WI-FI и непрерывное подключение к сети Интернет.

Данный товар совместим с интеллектуальной платформой Mijia, им можно управлять через приложение "Mijia", поддерживает систему MIUI, может иметь доступ и быть взаимосвязан и с другими продуктами интеллектуальной платформы Mijia.

### Восстановление заводских настроек

Используя выключатель питания, непрерывно включать и выключать свет 5 раз (каждый раз включать и выключать на 2 секунды), через 5 секунд светильник автоматически перезагрузится и восстановятся заводские настройки.  
\* если потолочный светильник используется в новой сетевой среде, необходимо восстановить заводские настройки, и после этого заново настроить сетевое соединение.

## Основные параметры

Модель продукта: YLXD01YL;  
Диапазон цветовой температуры: 2700K - 6500K;  
Рабочая температура: -10 - +40 °C;  
Диапазон рабочей влажности: 0% - 85% RH;  
Срок эксплуатации: около 25000 часов;  
Коэффициент мощности: 0.9;  
Номинальная мощность: 28 W;  
Номинальная потребляемая мощность: 220V - 50/60 Hz 0.127 A;  
Поддерживает: Android 4.4 & iOS 8.0 и последующие версии;  
Беспроводное соединение: WI-FI IEEE 802.11 b/g/n 2.4 GHz, Bluetooth 4.2 BLE.

## Особенности продукта



Регулировка цветовой температуры



Регулировка яркости



Ночник - лунный свет



Коэффициент цветопередачи



Защита от пыли



Интеллектуальная локация



Управление через мобильный телефон



Обновление программного обеспечения

## Особые указания по технике безопасности

1. Перед использованием убедитесь что электрическое напряжение соответствует рабочему напряжению данного продукта; использование неподходящего напряжения может привести к повреждению продукта или потенциально опасной ситуации;
2. нельзя менять LED модули, нельзя разбирать продукт самостоятельно;
3. во время работы светильник может производить тепло, нужно поддерживать конвекцию окружающего воздуха для теплоотдачи.

## Название и содержание вредных веществ в продукте

Название детали	Вредные вещества					
	Свинец	Ртуть	Кадмий	Шестивалентный хром	Полибром-дифенил	Полибромированные дифениловые эфиры
Потолочный светильник	X	O	O	O	O	O
Винт	O	O	O	O	O	O
Дюбель	O	O	O	O	O	O
Основание	O	O	O	O	O	O
Упаковочная коробка	O	O	O	O	O	O
Дистанционный пульт управления	O	O	O	O	O	O

Данная таблица составлена на основании регламента SJ/T 11364

O: обозначение означает, что содержание вредного вещества в данной детали ниже ограничений, указанных в регламенте GB/T 26572

X: обозначение означает, что содержание вредного вещества в данной детали превышает ограничения, указанные в регламенте GB/T 26572