



РУКОВОДСТВО ПО ЭКСПЛУАТАЦИИ
ГАРАНТИЙНЫЙ ТАЛОН

СЕРИЯ
SATURN

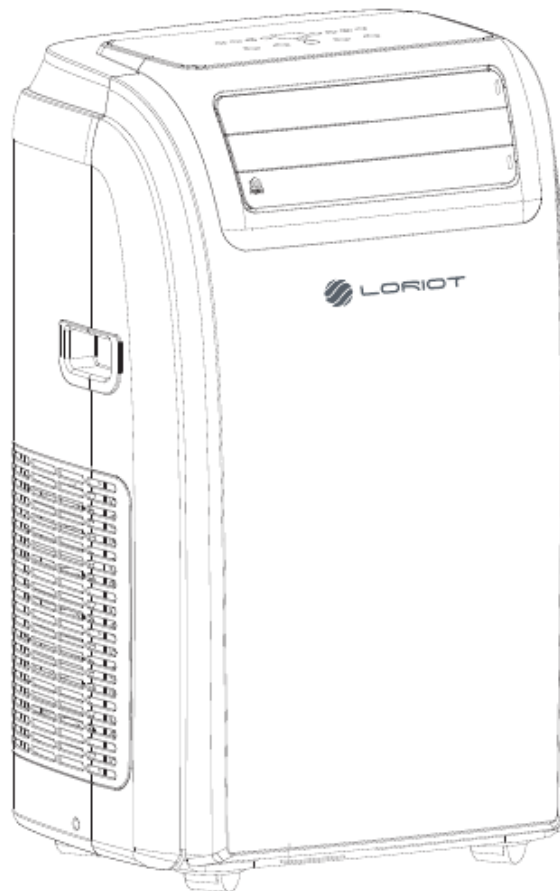


Мобильный
электрический
кондиционер
воздуха

Модельный ряд:
LPC-12TSM
LPC-14TSM

Уважаемый покупатель!

Благодарим Вас за удачный выбор и приобретение бытового кондиционера воздуха Lorient. Он прослужит Вам долго. Электрический кондиционер воздуха предназначен для охлаждения и осушения воздуха в бытовом помещении. Просим вас внимательно ознакомиться с руководством по эксплуатации перед тем, как вы начнете эксплуатацию изделия.



Производитель вправе менять внешний вид прибора и цветовую гамму прибора без специального уведомления.



СОДЕРЖАНИЕ

1. Важная информация	4
2. Меры предосторожности.....	5
3. Технические характеристики	7
4. Описание прибора.....	8
5. Комплект поставки	9
6. Установка кондиционера.....	9
7. Управление прибором.....	11
8. Функции и режимы	13
9. Обслуживание.....	18
10. Гарантийные обязательства.....	21
Гарантийный талон.....	23

1. ВАЖНАЯ ИНФОРМАЦИЯ

Прибор предназначен для охлаждения воздуха в бытовых помещениях. Производитель оставляет за собой право без предварительного уведомления покупателя вносить изменения в конструкцию, комплектацию или технологию изготовления изделия, с целью улучшения его свойств. В тексте и цифровых обозначениях данного руководства могут быть допущены опечатки. Если после прочтения руководства у Вас останутся вопросы по работе и эксплуатации прибора, обратитесь к продавцу или в специализированный сервисный центр для получения разъяснений.

ПРИМЕЧАНИЕ: На изделии присутствует этикетка, на которой указаны все необходимые технические данные и другая полезная информация о приборе. Используйте прибор только по назначению, указанному в данном руководстве.



2. МЕРЫ ПРЕДОСТОРОЖНОСТИ

1. Не закрывайте вентиляционные отверстия!
2. Убедитесь, что входное и выходное вентиляционное отверстие свободно.
3. Не засовывайте посторонние предметы в воздуховыпускные решетки кондиционера. Это очень опасно, т.к. вентилятор вращается с высокой скоростью.
4. Устанавливайте устройство на горизонтальную поверхность во избежание утечки конденсата (воды).
5. Не устанавливайте напольный кондиционер в следующих местах:
 - в местах воздействия прямых солнечных лучей;
 - вблизи источников открытого пламени;
 - вблизи других работающих нагревательных приборов;
 - в местах, где возможно попадание брызг воды или пара на прибор;
 - в помещениях с повышенной влажностью;
 - вблизи бассейнов, ванн и душевых комнат.
6. Не используйте устройство во взрывоопасной или коррозионной среде. Не храните рядом с кондиционером бензин и другие летучие легковоспламеняющиеся жидкости – это очень опасно!
7. Используйте устройство для охлаждения воздуха при температуре окружающей среды от 18°C до 35°C.
8. Периодически очищайте фильтры, для обеспечения эффективной работы устройства.
9. Для обеспечения надежной работы компрессора не наклоняйте кондиционер.
10. Если устройство отключено, повторное включение должно осуществляться не ранее чем через 3,5 минуты, во избежание выхода из строя компрессора.
11. Для работы компрессора необходим ток силой как минимум 10А. Во избежание перегрева и риска возникновения пожара, а также повреждения внутренней электрической сети, не включайте устройство в удлинители.
12. Устройство предназначено для охлаждения и осушения воздуха только в домашних условиях и не может применяться в промышленных целях.
13. Во избежание опасности поражения электрическим током, поврежденный силовой шнур должен заменяться только авторизованным сервисным центром изготовителя, квалифицированными специалистами.



14. Перед утилизацией прибора внимательно ознакомьтесь с правилами утилизации конкретно вашей страны и следуйте ее законодательным установкам.

15. Устройство не предназначено для использования лицами (включая детей) с ограниченными физическими, сенсорными или умственными возможностями, обладающими недостаточным опытом и знаниями, если они не находятся под наблюдением и не получили инструкций по использованию устройства от лица, ответственного за их безопасность. Необходимо следить, чтобы дети не играли с устройством.

ПРИМЕЧАНИЕ: Для эффективного охлаждения необходимо:
1) Обеспечить свободное пространство (не менее 45 см) (Рис.1).
2) Установить кондиционер рядом с окном. Отрегулируйте длину шланга, чтобы добраться до окна. При установке вытяжного шланга убедитесь, что шланг не пережат и не перетянут (Рис. 2).

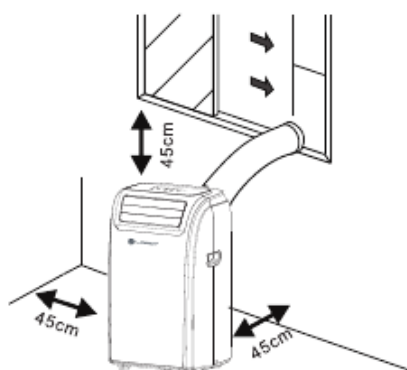


Рис. 1

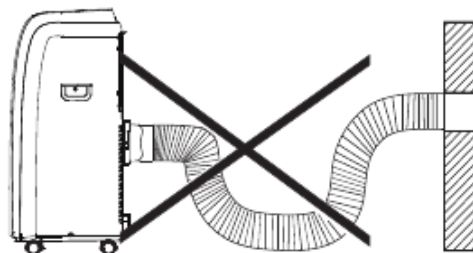


Рис. 2



3. ТЕХНИЧЕСКИЕ ХАРАКТЕРИСТИКИ

Модель	LPC-12TSM	LPC-14TSM
Выходная мощность (охлаждение), BTU (кВт)	12000 (3.5)	14000 (4.1)
Выходная мощность (обогрев), BTU (кВт)	—	—
Номинальная потребляемая мощность (охлаждение), кВт	1.2	1.9
Номинальная сила тока (охлаждение), А	5.4	9.8
Параметры электропитания, В/Гц	220-240~/50	220-240~/50
Расход воздуха (низк./средн./высок.), м ³ /ч	260/320/330	230/290/300
Объем бака, л	0.8	0.8
Осушение, л/ч	2.53	3.3
Уровень шума (низк./средн./высок.), дБ (А)	52/53/54	52/53/54
Тип фреона	R410A	R410A
Заправочный вес фреона, г	600	460
Класс энергоэффективности (охлаждение)	A	A
Класс электрозащиты	I Class	I Class
Степень защиты от пыли и влаги	IPX0	IPX0
Диапазон рабочих температур: (охлаждение), °С	18~35	18~35
Вес нетто, кг	30	31
Вес брутто, кг	34.5	35.5
Размер прибора (ШхВхГ), мм	440x720x355	440x720x355
Размер упаковки (ШхВхГ), мм	479x885x389	479x885x389

ПРИМЕЧАНИЕ: Изготовитель оставляет за собой право, без предварительного уведомления покупателей, вносить изменения в конструкцию, комплектацию, технологию изготовления изделия, а также менять его технические характеристики с целью улучшения его потребительских и технических свойств.



4. ОПИСАНИЕ ПРИБОРА*

1. Воздушный дефлектор
2. Панель управления
3. Ролики для перемещения
4. Ручка для переноски (с обеих сторон прибора)
5. Воздухозаборная решетка
6. Воздухозаборная решетка
7. Воздуховыпускная решетка
8. Слив конденсата
9. Кабель питания
10. Фиксатор штепсельной вилки
11. Отверстия под фиксаторы кабеля питания**

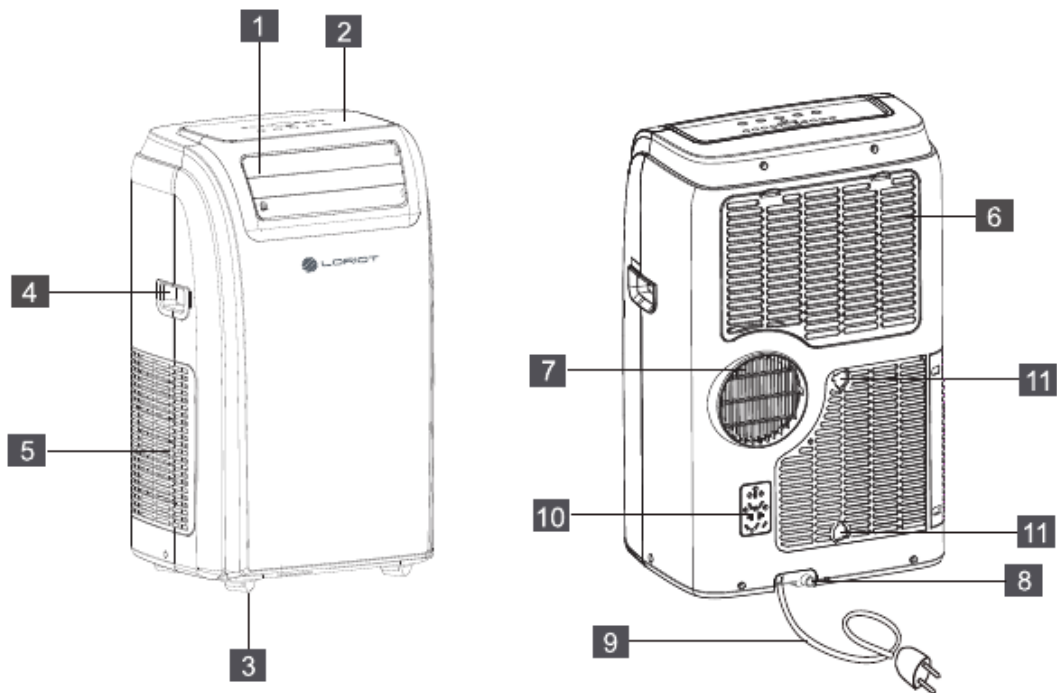


Рис. 3

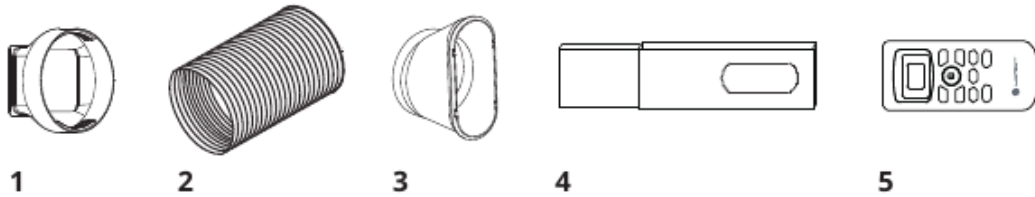
* – Графическое изображение прибора может отличаться от реального дизайна прибора.

** – Сами фиксаторы кабеля питания не входят в комплектацию и приобретаются отдельно.



5. КОМПЛЕКТ ПОСТАВКИ

1. Впускное крепление на шланг, 1 шт.
2. Воздуховодный шланг, 1 шт.
3. Выпускное крепление на шланг, 1 шт.
4. Оконный слайдер под выпускное крепление, 1 шт.
5. Пульт дистанционного управления и батарейки, 1 и 2 шт.



6. УСТАНОВКА КОНДИЦИОНЕРА

1. Соберите воздуховодный шланг (1), надев впускное (2) и выпускное (3) крепление с каждой из сторон шланга. (Рис. 4)

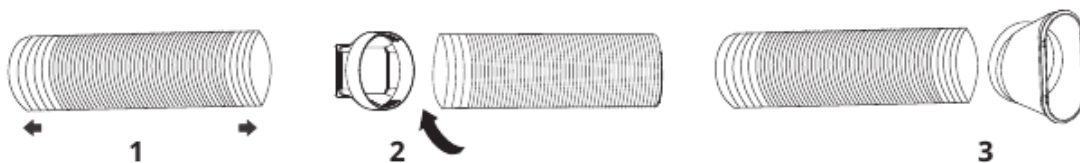


Рис. 4

2. Установите собранный воздуховодный шланг в воздуховыпускную решетку прибора следующим образом: вставьте шланг в решетку, а потом прокрутите его для исключения случайного выпадения (Рис 5).

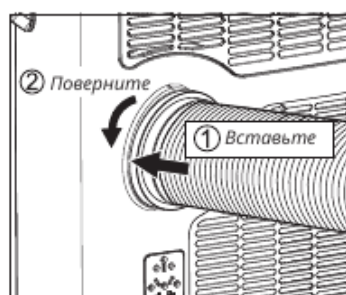


Рис. 5



ВНИМАНИЕ!

- Убедитесь в устойчивости установки прибора на ровной прямой поверхности.
- Проверьте, не пережат или не перетянут ли воздухозаборный шланг, надежно ли он зафиксирован в оконном слайдере.
- Впускные и выпускные воздушные отверстия не должны быть закрыты, так же они должны быть удалены на 45 см минимум от стен.

7. УПРАВЛЕНИЕ ПРИБОРОМ

Управление прибором осуществляется с панели управления прибора, либо с ПДУ.

ПАНЕЛЬ УПРАВЛЕНИЯ

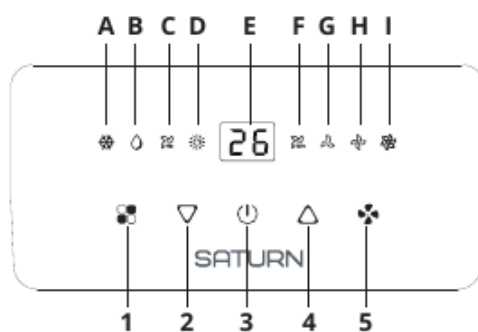


Рис. 10

1. Кнопка «MODE» – Переключение режимов работы.
2. Кнопка «▼» – Уменьшение температуры.
3. Кнопка «ON/OFF» – включение или отключение прибора.
4. Кнопка «▲» – Увеличение температуры.
5. Кнопка «FAN SPEED» – Регулировка скорости работы вентилятора.
- A. Индикация режима охлаждения.
- B. Индикация режима осушения.
- C. Индикация режима вентиляции.
- D. Индикация режима обогрева. *
- E. Цифровой дисплей.
- F. Индикация автоматической регулировки вращения вентилятора.
- G. Индикация низкой скорости вращения вентилятора.
- H. Индикация средней скорости вращения вентилятора.
- I. Индикация высокой скорости вращения вентилятора.

* – Режим обогрева не входит в комплектацию прибора.



ВНИМАНИЕ! Панель, изображенная на рисунке 10 может не совпадать с панелью на вашем приборе, так как количество функций зависит от комплектации прибора

ПУЛЬТ ДИСТАНЦИОННОГО УПРАВЛЕНИЯ

1. Индикаторы режимов работы.
2. Индикатор режима сна.
3. Цифровой дисплей.
4. Индикатор работы таймера.
5. Индикатор скорости вращения вентилятора.
6. Индикатор работы дефлектора.
7. Кнопки «▲» и «▼» – регулировка температуры и настроек таймера.
8. Кнопка «FAN SPEED» – регулировка скорости вращения вентилятора.
9. Кнопка «Δ» – регулировка работы дефлектора.
10. Кнопка «ON/OFF» – включение или отключение прибора.
11. Кнопка «TIMER» – включение или отключение функции таймера.
12. Кнопка «SLEEP» – включение или отключение режима сна.
13. Кнопка «MODE» – переключение режимов работы.
14. Кнопка «°C/°F» – переключение единицы измерения температуры.
15. Пустая кнопка (для дальнейшей модернизации прибора и внедрения новых функций).

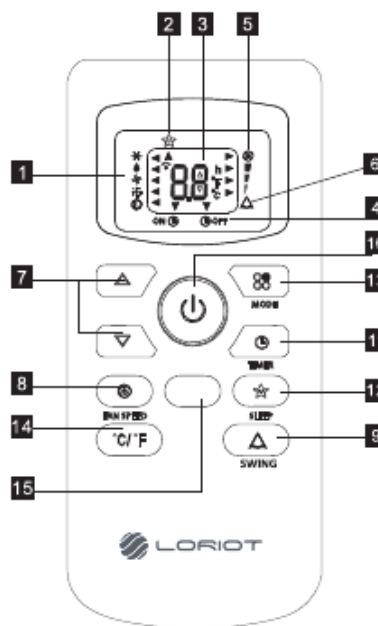


Рис. 11

ЗАМЕНА БАТАРЕЕК В ПДУ

1. Снимите заднюю крышку пульта как показано на рисунке 12.
2. Вставьте две 1.5 В батарейки типа «AAA» (мизинчиковый тип) в заднюю часть, не забывая соблюдать полярность.
3. Закройте ПДУ крышкой.



Рис. 12



8. ФУНКЦИИ И РЕЖИМЫ

ВКЛЮЧЕНИЕ И ОТКЛЮЧЕНИЕ ПРИБОРА

Включение и отключение прибора происходит с помощью кнопки «**1**» на ПДУ и на панели управления прибора соответственно. Перед включением убедитесь в том, что прибор корректно настроен и подключен, а так же исправен. Ни в коем случае не отключайте прибор путем отсоединения шнура питания из электросети, это может повлечь за собой повреждение оборудования.

РЕЖИМ «ОХЛАЖДЕНИЕ»

Переключение режимов работы прибора осуществляется с помощью кнопки «MODE», на ПДУ данная кнопка обозначена как «**MODE**», а на панели управления как «**MODE**». Режим охлаждения предназначен для понижения температуры воздуха в помещении. В данном режиме можно выбрать желаемую температуру от 18°C до 32°C с помощью кнопок «**▲**» и «**▼**», а также отрегулировать скорости работы вентилятора между низкой, средней, высокой или автоматической. При выборе данного режима на дисплее прибора и ПДУ отобразятся символы, указанные на рисунке 13.

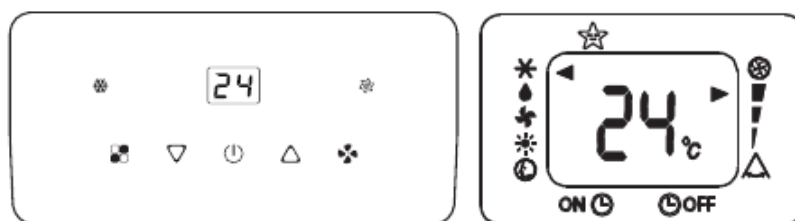


Рис. 13

РЕЖИМ «ОСУШЕНИЕ»

Переключение режимов работы прибора осуществляется с помощью кнопки «MODE», на ПДУ данная кнопка обозначена как «**MODE**», а на панели управления как «**MODE**». Режим осушения предназначен для понижения уровня влажности в помещении. В данном режиме скорость вращения вентилятора определяется автоматически и ее нельзя изменить. При выборе данного режима на дисплее прибора и ПДУ отобразятся символы, указанные на рисунке 14.



Рис. 14



РЕЖИМ «ВЕНТИЛЯЦИЯ»

Переключение режимов работы прибора осуществляется с помощью кнопки «MODE», на ПДУ данная кнопка обозначена как «☰», а на панели управления как «☰». Режим вентиляции предназначен для вентилирования воздуха в помещении без изменения температуры. В данном режиме можно отрегулировать скорости работы вентилятора между низкой, средней и высокой. При выборе данного режима на дисплее прибора и ПДУ отобразятся символы, указанные на рисунке 15.

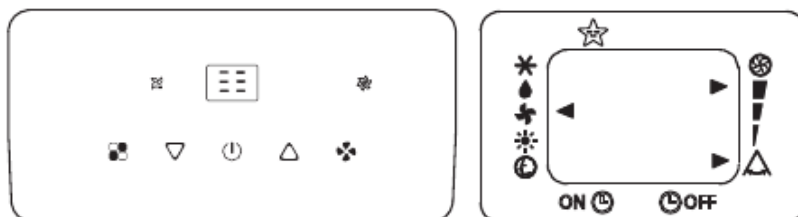


Рис. 15

РЕЖИМ «ОБОГРЕВ»*

Переключение режимов работы прибора осуществляется с помощью кнопки «MODE», на ПДУ данная кнопка обозначена как «☰», а на панели управления как «☰». Режим обогрева предназначен для поднятия температуры воздуха в помещении. После включения данного режима, выберите желаемую температуру воздуха в пределах между 13°C до 27°C. Так же можно отрегулировать скорости работы вентилятора между низкой, средней, высокой или автоматической. При выборе данного режима на дисплее прибора и ПДУ отобразятся символы, указанные на рисунке 16.

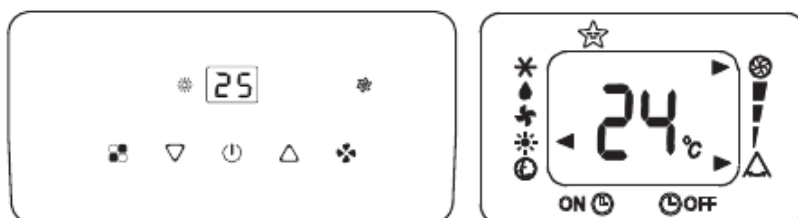


Рис. 16

* - Данный режим не входит в комплектацию прибора.



РЕЖИМ СНА

Активация и настройка данной функции осуществляется только с ПДУ. Режим сна преимущественно предназначен для использования в ночное время суток. При включении данного режима понижается яркость дисплея, вентилятор начинает работать на минимальной скорости. Для активации этого режима включите режим работы прибора на охлаждение, нажмите кнопку «★», тогда дисплей пульта будет отображать следующие настройки (Рис. 17).

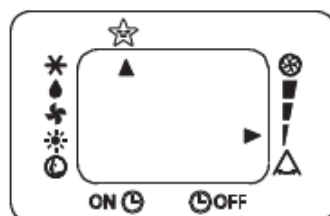


Рис. 17

ФУНКЦИЯ «TIMER»

Данная функция отвечает за отложенное включение или выключение прибора через установленное количество времени.

Отложенное включение кондиционера

1. Включите кондиционер, выберите нужные настройки режима, температуры, скорости работы. После установки желаемых настроек выключите прибор.

2. Дважды нажмите кнопку таймера «⌚», с помощью кнопок «▲» и «▼» выберите через сколько часов от текущего времени прибор должен включиться. Диапазон выбора составляет от 0,5 до 24 часов. Дисплей ПДУ при этом будет выглядеть как изображено на рисунке 18.

3. После выбора нужного количества времени, требуется повторно нажать кнопку «⌚», чтобы активировать эту функцию.

4. Отменить функцию «TIMER» вы можете с помощью включения прибора, либо нажатием клавиши «TIMER».

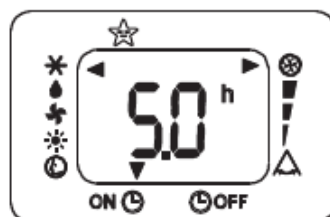


Рис. 18

Отложенное выключение кондиционера

1. Включите прибор и выберите нужные настройки режима, скорости вентилятора и температуры.

2. Нажмите кнопку таймера «⌚», с помощью кнопок «▲» и «▼» выберите через сколько часов от текущего времени прибор должен выключиться. Диапазон выбора составляет от 0,5 до 24 часов. Дисплей ПДУ при этом будет выглядеть как изображено на рисунке 19.



3. После выбора нужного количества времени, требуется повторно нажать кнопку «⏸», чтобы активировать эту функцию.

4. Отменить функцию «TIMER» вы можете с помощью выключения прибора, либо нажатием клавиши «TIMER».

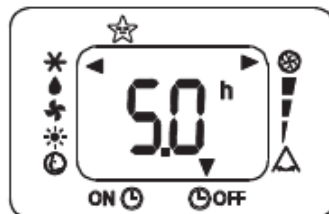


Рис. 19

ЕДИНИЦА ИЗМЕРЕНИЯ ТЕМПЕРАТУРЫ

Вы можете выбрать желаемую единицу измерения температуры между градусами Цельсия и Фаренгейтами с помощью кнопки «°C/°F» на ПДУ. Рабочая температура в градусах Цельсия является диапазоном от 18°C до 32°C, диапазон градусов Фаренгейта в свою очередь равен от 64°F до 90°F.

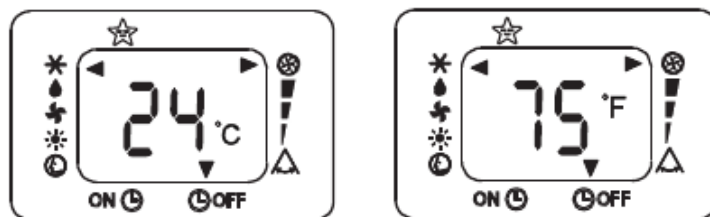


Рис. 20

РЕГУЛИРОВКА СКОРОСТИ «FAN SPEED»

Регулировка интенсивности работы вентилятора имеет 4 уровня – низкий, средний, высокий и автоматический. Регулировка осуществляется с помощью кнопок «⚙» и «⚙» на ПДУ и панели управления соответственно, путем многократных нажатий. Автоматический уровень скорости работы вентилятора доступен только в режимах «вентиляция» и «осушение». Причем в режиме «осушение» автоматическая скорость включается принудительно. На рисунке 21 указана индикация на ПДУ при выборе скорости, на рисунке 22 указана индикация панели управления.



Рис. 21



Рис. 22



ФУНКЦИЯ «SWING»*

Функция «SWING» отвечает за автоматическое регулирование выходящего потока воздуха влево-вправо. Нажмите на кнопку « Δ » для активации данной функции и прибор начнет последовательно регулировать направление воздушного потока. Горизонтальная лопасть, отвечающая за регулировку вверх-вниз регулируется вручную.

ОСТОРОЖНО! Не пытайтесь регулировать горизонтальную лопасть во время работы прибора вручную, отключите прибор от сети электропитания прежде чем проводить подобные махинации.

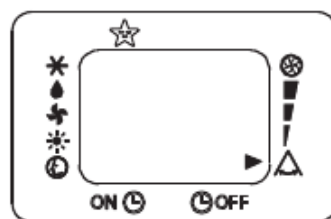


Рис. 23

* – Данная функция в этой модели недоступна.

СОВЕТЫ ПО ЭФФЕКТИВНОМУ ИСПОЛЬЗОВАНИЮ

Чтобы правильно и эффективно использовать мобильный кондиционер воздуха, советуем вам соблюдать следующие рекомендации:

1. Закройте окна и двери в помещении с кондиционером (рис. 24). При установке прибора на длительный период времени, следует оставить входную дверь слегка приоткрытой (на 1 см), чтобы обеспечить правильную воздушную вентиляцию.

2. Защитите помещение от прямого воздействия солнца, частично закрыв шторы и/или жалюзи, чтобы исключить лишние теплотери при работе прибора (рис. 25).

3. Никогда не кладите на прибор посторонние предметы, не перекрывайте вход или выход воздуха из прибора. Снижение расхода воздуха приведет к снижению производительности и может привести к повреждению кондиционера (рис. 26).

4. При охлаждении отключите ненужные источники тепла для более эффективной работы прибора.

5. Никогда не используйте прибор на открытом воздухе, это не приведет ни к каким температурным изменениям.

6. Убедитесь, что прибор стоит на ровной поверхности. При необходимости подприте передние и/или задние колеса прибора.



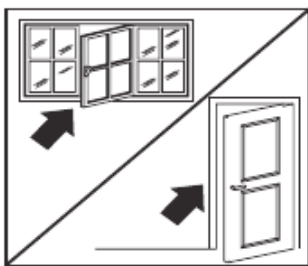


Рис. 24

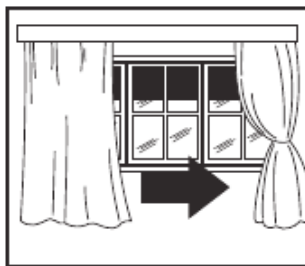


Рис. 25

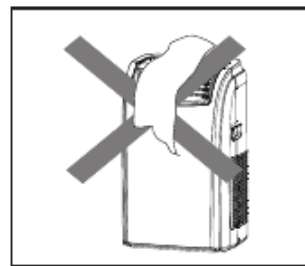


Рис. 26

9. ОБСЛУЖИВАНИЕ

ВНИМАНИЕ! Перед очисткой прибора отключите его от электросети.

1. При чистке кондиционера не пользуйтесь бензином, растворителями и другими химически активными средствами.
2. Во избежание поражения электрическим током и повреждения электрических компонентов не лейте на кондиционер воду из крана или шланга.
3. Не эксплуатируйте кондиционер при поврежденном кабеле электропитания. По вопросу замены поврежденного кабеля обращайтесь в авторизованный сервисный центр.

ВОЗДУШНЫЙ ФИЛЬТР

Засорение воздушного фильтра частицами пыли снижает эффективность работы кондиционера, поэтому проводите чистку фильтра не реже одного раза в две недели.

ИЗВЛЕЧЕНИЕ/УСТАНОВКА ФИЛЬТРА

Воздушный фильтр извлекается так как указано на рисунке 27. Фильтр конденсата состоит из двух частей, его извлечение происходит в три этапа, подробнее на рисунке 28.



Рис. 27

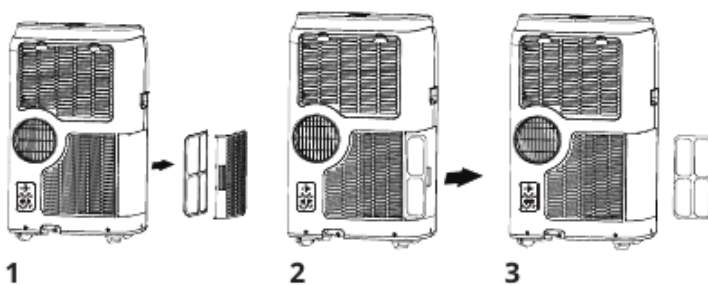


Рис. 28



ЧИСТКА ФИЛЬТРА

Сначала аккуратно почистите фильтры с помощью пылесоса. Затем опустите фильтр в теплую воду (с температурой около 40°C) с мягким моющим средством, промойте его и просушите, не подвергая воздействию солнечных лучей.

ВОЗДУХОЗАБОРНЫЕ ОТВЕРСТИЯ (ТЕПЛООБМЕННИКИ)

Для очистки пользуйтесь пылесосом.

КОРПУС

Протрите поверхность влажной тканью и просушите мягкой сухой тканью.

УДАЛЕНИЕ КОНДЕНСАТА

При наличии избыточного количества конденсата внутри устройства, прибор перестает работать и показывает «Ft», что означает «полный бак». Это указывает на то, что конденсат воды необходимо слить с помощью следующих процедур:

Слив вручную (Рис. 29)

1. Отключите устройство от источника питания.
2. Поместите какой-либо поддон под нижнюю сливную пробку.
3. Снимите нижнюю сливную пробку.
4. Вода стечет и соберется в поддон.
5. После слива воды плотно установите обратно нижнюю сливную пробку.
6. Включите устройство.

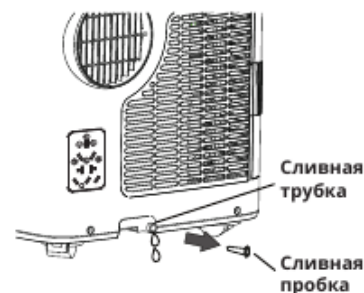


Рис. 29

Непрерывный слив (рис. 30)

1. Отсоедините устройство от источника питания.
2. Снимите сливную пробку. Во время выполнения этой операции некоторые остатки воды могут пролиться, поэтому, пожалуйста, разместите снизу любой поддон для сбора воды.
3. Подсоедините сливной шланг 1/2" или 12,7 мм диаметром.
4. Воду можно непрерывно сливать через шланг в напольный слив или ведро.
5. Включите устройство.



Рис. 30

ВНИМАНИЕ: Пожалуйста, убедитесь, что высота сливного шланга расположена не выше высоты сливного отверстия, иначе резервуар для воды не будет опустошаться. (Рис. 31 и 32)



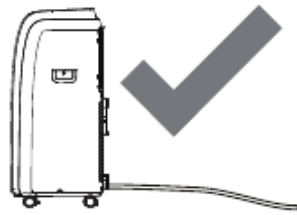


Рис. 31

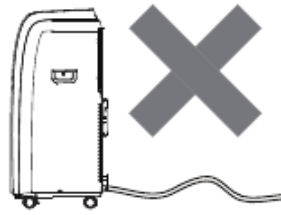


Рис. 32

УВАЖАЕМЫЕ ПОКУПАТЕЛИ!

В случае возникновения вопросов или проблем, связанных с продукцией ТМ LORIOT и ее сервисным обслуживанием, просим вас обращаться к продавцу, к региональному представителю изготовителя в России или в региональный авторизованный сервисный центр ТМ LORIOT. Мы сможем помочь вам квалифицированно и в кратчайшие сроки. Так же информация по сервис центрам находится на сайте: www.loriot.ru



10. ГАРАНТИЙНЫЕ ОБЯЗАТЕЛЬСТВА

Дорогой покупатель!

TM LORIoT, в лице головного производства и его Российского представителя выражает вам огромную признательность за ваш выбор. Мы сделали все возможное, чтобы данное изделие удовлетворяло вашим запросам, приносило радость и уют в ваш дом, а качество соответствовало лучшим мировым образцам.

TM LORIoT устанавливает официальный срок службы на изделие – 10 лет, при условии соблюдения правил эксплуатации. Учитывая высокое качество, надежность и степень безопасности продукции **TM LORIoT**, фактический срок эксплуатации может значительно превышать официальный.

Во избежании недоразумений, убедительно просим вас, внимательно изучить руководство по эксплуатации изделия и условия гарантийного обязательства, проверить правильность заполнения гарантийного талона. Гарантийный талон действителен только при наличии четко и правильно указанных: модели, даты покупки, четких печатей фирмы, продавца и подписи покупателя.

Модель должна соответствовать указанной в гарантийном талоне. При нарушении этих условий, а так же в случае, когда данные, указанные в гарантийном талоне, изменены или стерты, талон признается недействительным.

Данным талоном **TM LORIoT** подтверждает принятие на себя обязательств по удовлетворению законных требований потребителей, в случае обнаружения недостатков изделия. Однако **TM LORIoT** оставляет за собой право отказать в гарантийном сервисном обслуживании изделия в случае несоблюдения изложенных условий, указанных на оборотной стороне гарантийного талона.

Настоящие гарантийные обязательства выдаются изготовителем (**TM LORIoT**) в дополнение к конституционным, гражданским и иным правам потребителей и ни в коей мере их не ограничивают.

УСЛОВИЯ ГАРАНТИЙНЫХ ОБЯЗАТЕЛЬСТВ.

Гарантийный талон **TM LORIoT** дает право на устранение доказанных заводских дефектов приобретенного изделия в течение гарантийного срока, покрывая полную стоимость запасных частей и работ по ремонту изделия.

Гарантийные обязательства распространяются на производственные дефекты, возникшие по вине изготовителя.

Транспортные расходы и услуги по демонтажу и установке изделия оплачиваются непосредственно потребителем. Гарантийный срок исчисляется со дня продажи изделия, который указан в гарантийном талоне и чеке покупки. При отсутствии в гарантийном талоне и/или чеке даты продажи гарантийный срок исчисляется с момента изготовления изделия.

Просим Вас хранить гарантийный талон и чек на покупку в течение всего гарантийного срока. При покупке изделия требуйте проверку его комплектности и отсутствия механических повреждений, а так же полного правильного и четкого заполнения данного гарантийного талона в Вашем присутствии. Претензии по некомплектности и выявленным механическим



повреждениям после продажи не принимаются. Для гарантийного ремонта предъявляйте гарантийный талон вместе с чеком покупки с указанной датой покупки.

Вы можете воспользоваться услугами любых других квалифицированных специалистов, однако, в случае, если изделие вышло из строя вследствие неправильной установки и подключения, Вы теряете право на бесплатное гарантийное обслуживание.

ИНФОРМАЦИЯ О СЕРТИФИКАЦИИ

Изделие соответствует директиве ЕЕС 89/336, касающейся электромагнитного оборудования

Гарантируется безотказная работа изделия в соответствии со сроками, указанными в гарантийных обязательствах.

Обязательно ознакомьтесь с условиями гарантии и требуйте от продавца правильного и четкого заполнения гарантийного талона.

При отсутствии копии документа соответствия в комплекте поставки, спрашивайте копию у продавца.

Изготовитель*: ТСЛ ДЕЛОНГИ ХОУМ ЭПЛИАНС (ЖОНГШАНЬ) КО, ЛТД, Китай, Шенгуй Норф Индастриал Дистрикт, Нантоу, Жонгшань, Гуандон, Китай 528427. Произведено в Китае. / TCL DELONGHI HOME APPLIANCES (ZHONGSHAN) CO.,LTD., CHINA, Shenghui North Industrial District, Nantou, Zhongshan, Guangdong, China 528427. Produced in China.

Импортер*: (уполномоченное изготовителем лицо) ООО «К Трейд», РФ, 129223, город Москва, проспект Мира, дом 119, строение 537/1, эт 1, пом II, ком 5 тел./факс. +7 (499) 281 62 00

Серийный номер изделия: указан в составе кода на этикетке с маркировкой «ID LINE», расположенной на изделии и/или упаковке изделия. Также может быть указан на той же этикетке отдельно как «Серийный номер» и/или «Serial number».

Сервисные центры Изготовителя указаны в гарантийном талоне. При отсутствии в гарантийном талоне списка сервисных центров считать таковыми уполномоченное изготовителем лицо, а также сервисные центры, заявленные на сайте Изготовителя www.loriot.ru.

** Данные могут быть изменены в связи со сменой изготовителя, продавца, уполномоченного лица, производственного филиала, импортера в РФ и/или страны ЕТС. Актуальная информация указывается на дополнительной наклейке, размещенной на упаковке изделия.*

НОРМАТИВНЫЕ ДОКУМЕНТЫ

Товар (прибор, изделие) соответствует требованиям:

ТР ТС 004/2011 «О безопасности низковольтного оборудования», утвержден Решением Комиссии Таможенного союза №768 от 16 августа 2011 года
ТР ТС 020/2011 «Электромагнитная совместимость технических средств», утвержден Решением Комиссии Таможенного союза №879 от 9 декабря 2011 года.

ТР ТС 037/2016 "Об ограничении применения опасных веществ в изделиях электротехники и радиоэлектроники" утвержден Решением Совета Евразийской экономической комиссии от 18 октября 2016 года.

Информацию о сертификате соответствия спрашивайте у продавца.

22 Мобильный электрический кондиционер воздуха

www.loriot.ru



ГАРАНТИЙНЫЙ ТАЛОН

Гарантийные обязательства **TM LORIoT**, предоставляемые сервисными центрами изготовителя, распространяются только на изделия, предназначенные **TM LORIoT** для поставок и реализации на территории России, приобретенные на этой же территории и прошедшие сертификацию на соответствие ГОСТам и стандартам страны, где предоставляется гарантийное обслуживание. Изготовитель несет гарантийные обязательства в течение 36 месяцев с даты первоначальной покупки (при отсутствии нарушений настоящих Условий) на всю продукцию **TM LORIoT**.

Досрочное прекращение гарантийного обслуживания

Все условия гарантии регулируются Законодательством страны представления и Законом о защите прав потребителей, в частности, отказ в бесплатном гарантийном обслуживании может быть вызван:

- Нарушением при оформлении гарантийного талона при продаже изделия;
- Отсутствием товарного или кассового чека о продаже изделия;
- Наличием следов механических повреждений, возникших после передачи изделия потребителю;
- Наличием повреждений, вызванных несоответствием стандартам параметров питающих сетей и других подобных внешних факторов, а также вызванных использованием нестандартных и/или некачественных принадлежностей, запасных частей, элементов и т.д.;
- Нарушением инструкции/руководства по эксплуатации данного изделия;
- Наличием следов несанкционированного вскрытия и/или ремонта изделия (за исключением случаев, предусмотренных руководством по эксплуатации).

Гарантийные обязательства не распространяются на перечисленные ниже принадлежности, изделия, если их замена не связана с разборкой самого изделия:

- на электрические кабели питания, штепсельные вилки;
- монтажные приспособления, инструмент и документацию, прилагаемую к изделию.

Изготовитель не несет гарантийных обязательств за изделие в следующих случаях:

- если изделие, предназначенное для личных (бытовых, семейных) нужд, использовалось для осуществления предпринимательской деятельности, а также в иных целях, не соответствующих его прямому назначению;
- если на изделии отсутствует маркировочная табличка изготовителя;
- если на изделии имеются следы несанкционированного вскрытия и попыток неквалифицированного ремонта;
- если дефект вызван изменением конструкции или электрической схемы изделия, не предусмотренными изготовителем;
- если обнаружены повреждения, вызванные попаданием внутрь изделия посторонних предметов, веществ, жидкостей, насекомых, большого количества пыли;
- если дефект вызван действием непреодолимых сил, несчастными случаями, умышленными или неосторожными действиями потребителя или третьих лиц.



**Дата изготовления данной серии:
См. на приборе**

Заполнить при продаже в присутствии покупателя

Изделие : **МОБИЛЬНЫЙ ЭЛЕКТРИЧЕСКИЙ
КОНДИЦИОНЕР ВОЗДУХА**

Модель :

Серийные номер :

Дата продажи : «.....» 20__года

«Проверил и продал» :

Адрес продавца :

.....

.....



**Исправленное изделие в полном комплекте с
руководством по эксплуатации получил.
С условиями гарантии ознакомлен и согласен**

.....
Для сервисных центров

1 ОТРЫВНОЙ ТАЛОН

с/н.....

Модель

Дата продажи.....

.....

2 ОТРЫВНОЙ ТАЛОН

с/н.....

Модель

Дата продажи.....

.....



1 **ОТРЫВНОЙ ТАЛОН**

с/н.....

Модель

Дата продажи.....

.....

2 **ОТРЫВНОЙ ТАЛОН**

с/н.....

Модель

Дата продажи.....

.....

3 **ОТРЫВНОЙ ТАЛОН**

с/н.....

Модель

Дата продажи.....

.....

4 **ОТРЫВНОЙ ТАЛОН**

с/н.....

Модель

Дата продажи.....

.....

1 **ОТРЫВНОЙ ТАЛОН**

с/н.....

Модель

Дата продажи.....

.....

2 **ОТРЫВНОЙ ТАЛОН**

с/н.....

Модель

Дата продажи.....

.....

3 **ОТРЫВНОЙ ТАЛОН**

с/н.....

Модель

Дата продажи.....

.....

4 **ОТРЫВНОЙ ТАЛОН**

с/н.....

Модель

Дата продажи.....

.....





www.loriot.ru Мобильный электрический кондиционер воздуха Loriot