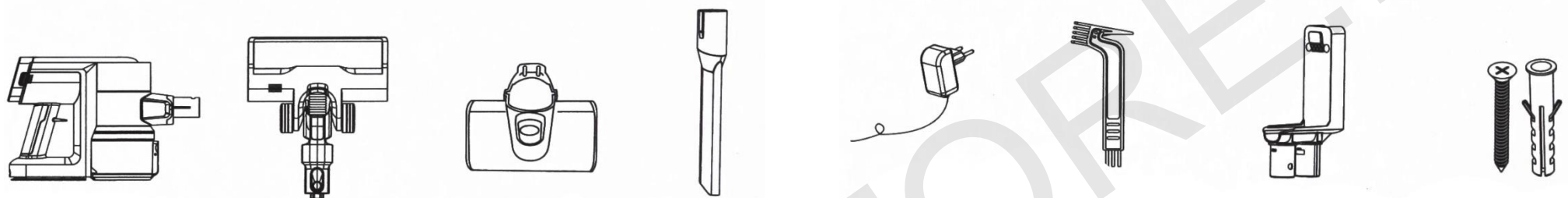


Руководство по эксплуатации
Беспроводного ручного пылесоса
Viomi A9 Handheld Wireless
Vacuum Cleaner

Благодарим Вас за выбор беспроводного пылесоса **Viomi A9 Handheld Wireless Vacuum Cleaner!**

Перед началом эксплуатации, пожалуйста, внимательно ознакомьтесь с настоящим руководством.

Комплектация



1. Пылесос
2. Электрическая насадка для пола
3. Электрическая турбо-насадка
4. Щелевая насадка

7. Сетевой адаптер
8. Инструмент для чистки
9. Настенный держатель
10. Набор для монтажа

Технические характеристики

Модель: V-HWC12 A

Номинальное напряжение: 25.2V

Номинальная мощность: 400W

Объем аккумулятора: 2500 mAh

Время зарядки: 3.5 ч

Параметры входа адаптера: 100 – 240V ~50/60 Hz

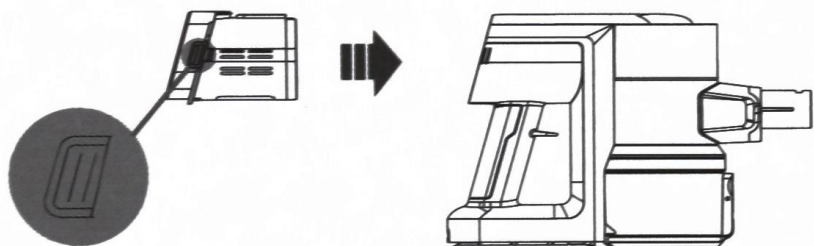
Параметры выхода адаптера: 30V / 8 mA

5. Насадка 2-в-1
6. Удлиняющая трубка

Эксплуатация

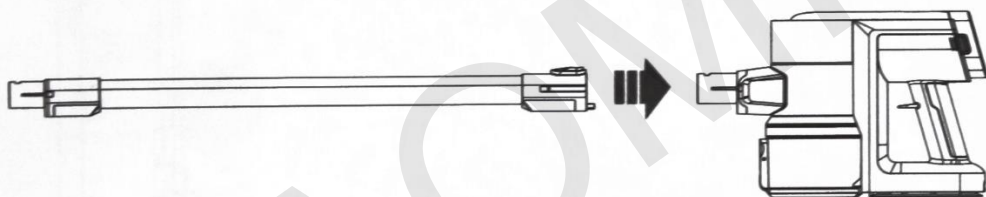
Установка аккумулятора

Нажмите на спусковые кнопки батарейного отсека и вставьте его в верхнюю часть ручного пылесоса до щелчка.



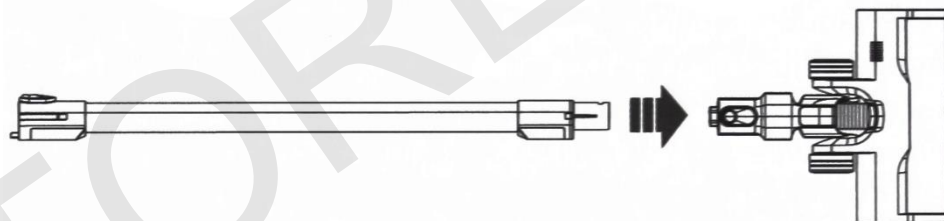
Установка трубки

Подсоедините удлиняющую трубку к основному устройству до щелчка. Для извлечения нажмите на спусковую кнопку.



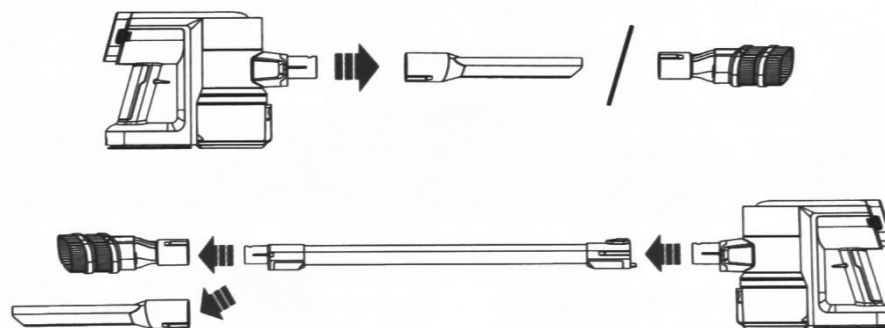
Установка электрической насадки для пола

Подсоедините электрическую насадку к трубке до щелчка. Для извлечения нажмите на спусковую кнопку.



Установка аксессуаров



При необходимости установите дополнительную насадку в трубку или в основное устройство пылесоса до щелчка.



Эксплуатация

Начало работы

Перед первым использованием полностью зарядите пылесос. Это займет около 3-4 часов.

Для того, чтобы включить питание, нажмите кнопку питания ON/OFF . Нажмите кнопку  еще раз для того, чтобы остановить работу.

После включения устройства нажмите на кнопку регулировки скорости, чтобы перевести устройство в стандартный режим работы, нажмите еще раз для перехода в турбо-режим.

Примечание: 1. Кнопка регулировки скорости находится в нижней части батарейного отсека;

2. Не используйте пылесос во время зарядки.

Зарядка

Порт для зарядки аккумулятора находится на батарейном отсеке. Для зарядки подключите сетевой адаптер к розетке питания. Кроме того, аккумуляторный блок можно заряжать отдельно, так как аккумулятор является съемным.



Внимание

1. В случае уменьшения времени работы вследствие падения емкости аккумулятора не требуется приобретать новый пылесос, возможно приобрести дополнительный аккумулятор;
2. Аккумулятор допускается использовать только с данным устройством, не допускается его применение для иных целей, его зарядку допускается производить только оригинальным зарядным устройством. Во избежание повреждений или короткого замыкания не следует разбирать аккумулятор или допускать его контакта с жидкостями. Не следует размещать аккумулятор вблизи источников высокой температуры или открытого пламени;
3. Не следует допускать детей до эксплуатации аккумулятора.

Значения индикатора заряда аккумулятора

Пылесос имеет 5 светодиодов, которые показывают текущий заряд аккумулятора. При снижении заряда аккумулятора ниже 3%, устройство автоматически выключится.

Во время зарядки 5 индикаторов одновременно мигают, при полной зарядке горят все 5 индикаторов.

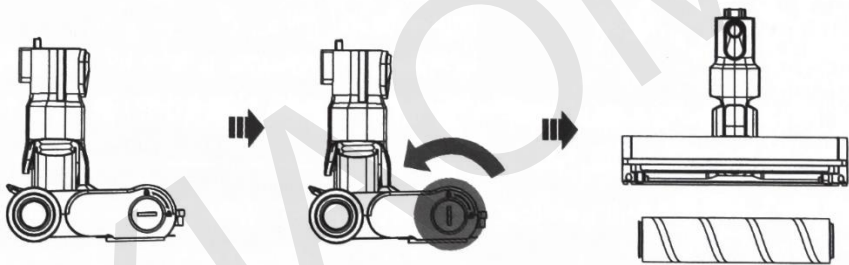
Уход и техническое обслуживание

Советы

1. Используйте только оригинальные запчасти и аксессуары;
2. Если фильтр или насадка засорены, пылесос прекратит работу сразу после включения.
Очистите фильтр и насадку, чтобы продолжить работу;
3. Если пылесос не будет использоваться в течение длительного периода времени, отключите адаптер питания от розетки при полной зарядке и храните его в прохладной среде с низким содержанием влажности вдали от прямых солнечных лучей.

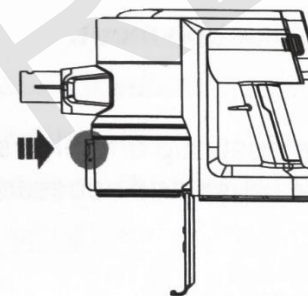
Очистка электрической турбо-щеткой

Поверните замок против часовой стрелки до щелчка.
Разблокируйте головку щетки, снимите ее с электрической щетки, а затем прочистите.



Очистка отсека для пыли

Работа пылесоса ухудшится, когда отсек для пыли будет заполнен до отметки «МАХ». Очистите отсек для пыли, чтобы восстановить нормальную работу.

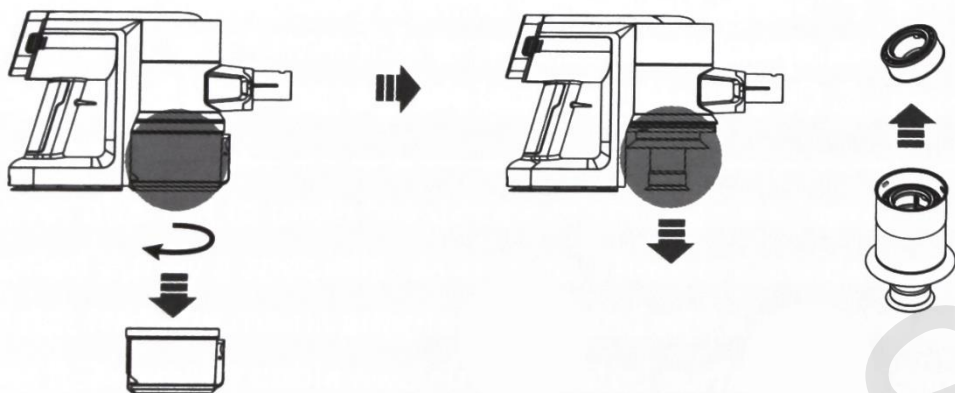


Отсоедините адаптер питания и переключите выключатель питания в положение «Выкл». Чтобы очистить отсек для пыли, нажмите на кнопку извлечения в нижней части отсека, а затем опустошите его содержимое.

Уход и техническое обслуживание

Очистка циклонного блока

Поверните циклонный блок в указанном направлении, чтобы разблокировать его, а затем снимите.



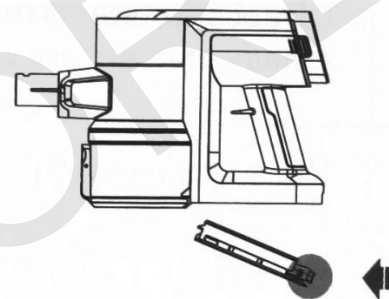
Промывайте циклонный блок водой, пока он не станет чистым. Чтобы тщательно просушить циклонный блок, оставьте его в прохладном, хорошо проветриваемом помещении по крайней мере на 24 часа.

Внимание! Не мойте циклонный блок в посудомоечной или стиральной машине, не пытайтесь сушить его в сушилке, печи, микроволновой печи или у открытого огня.

Когда циклонный блок высохнет, установите его на место.

Очистка блока HEPA-фильтра

Поместите пылесос на безопасную, ровную поверхность, затем снимите и поверните крышку блока HEPA-фильтра в указанном направлении и снимите его.



Примечание: Перед очисткой блока HEPA-фильтра очистите пылесборник

Промойте HEPA-фильтр водой. Чтобы тщательно удалить всю забившуюся пыль во время мытья поворачивайте HEPA-фильтр по кругу. Слегка постучите фильтром по раковине несколько раз, чтобы удалить оставшийся мусор. Оставьте HEPA-фильтр в прохладном, хорошо проветриваемом месте по крайней мере на 24 часа, чтобы он полностью высох. Когда HEPA-фильтр высохнет, установите его на место.

Вопросы и ответы

Если пылесос не работает должным образом, см. приведенную ниже таблицу устранения неполадок.

Ошибки	Возможные причины	Решения
Пылесос не работает	Пылесос разряжен или имеет низкий уровень заряда аккумулятора.	Полностью зарядите пылесос.
	Режим защиты от перегрева активирован из-за засорения.	Подождите, пока пылесос остынет.
	Заблокировано отверстие для всасывания или вентиляционный канал.	Очистите отверстие для всасывания или вентиляционный канал от мусора.
Слабая мощность всасывания	Отсек для пыли заполнен или засорен фильтр.	Опустошите отсек для пыли и очистите блок фильтра.
	Насадка заблокирована	Очистите насадку от мусора.
Двигатель издает странный шум	Основное отверстие для всасывания или трубка заблокированы.	Очистите основное отверстие для всасывания или трубку от мусора.

Ошибки	Возможные причины	Решения
Индикаторы быстро мигают	Адаптер питания несовместим с устройством.	Используйте только оригинальный адаптер питания!
	Слишком низкая или слишком высокая температура аккумулятора.	Подождите, пока температура аккумулятора нормализуется, а затем продолжите использование.
	Если проблема не устраняется после исключения двух вышеупомянутых причин..	Обратитесь в сервисный центр.

Инструкция по технике безопасности

1. Используйте только оригинальное зарядное устройство.
2. Перед использованием пылесоса следует правильно установить щетку с мягким валиком, отсек для пыли и фильтр.
3. Дети старше 8 лет и люди с ограниченными физическими, сенсорными и умственными способностями, а также лица с недостаточным опытом и знаниями могут использовать данный продукт под присмотром родителя или опекуна, который может обеспечить безопасную эксплуатацию и предотвратить опасности.
4. Пылесос не игрушка. Дети не должны играть с устройством или использовать его. Будьте осторожны при использовании пылесоса рядом с детьми.
5. Не используйте пылесос для сбора легковоспламеняющихся и горючих жидкостей, таких как бензин, отбеливатель, аммиак, очистители труб и др.
6. Не используйте пылесос для сбора частиц гипсокартона, пепла (например, от камина) и дымящихся или горящих материалов (например, угля, окурков или спичек).
7. Не используйте пылесос для сбора острых и твердых предметов, таких как стекло, гвозди, винты или монеты.
8. Не допускайте попадания волос, свободной одежды, пальцев и других частей тела в отверстия и движущиеся части пылесоса. Не направляйте шланг, трубку или аксессуары в сторону глаз или ушей, не кладите их в рот.
9. Не кладите предметы в отверстия пылесоса. Не используйте пылесос, если какое-либо отверстие заблокировано. Не допускайте попадания пыли, пуха, воздуха или других предметов, которые могут уменьшить поток воздуха.
10. Не используйте пылесос на улице или на влажных поверхностях. Используйте его только на сухих поверхностях в помещении.
11. Не прикасайтесь к розетке или любой части пылесоса влажными руками.
12. Чтобы снизить риск возгорания, взрыва или травмирования, перед использованием убедитесь, что литиевый аккумулятор и адаптер питания не повреждены. В случае обнаружения повреждений не используйте пылесос.
13. Сушите все фильтры после чистки.
14. Основная щетка, аккумулятор, металлическая трубка и пылесос проводят электричество, поэтому их не следует погружать в воду или другую жидкость.

Инструкция по технике безопасности

15. Чтобы избежать травмирования движущимися частями, отключите пылесос перед очисткой щетки.
16. Не оставляйте пылесос на стуле, столе или других не устойчивых поверхностях, поскольку это может стать причиной повреждения устройства или травмы. Если пылесос был поврежден в результате падения или имеет другую неисправность, обратитесь в сервисный центр. Не пытайтесь разобрать устройство самостоятельно!
17. Убедитесь, что пылесос отключен, если он не используется в течение длительного периода времени, а также перед выполнением какого-либо обслуживания или ремонта.
18. Не устанавливайте, не заряжайте и не используйте это устройство на улице, в ванных комнатах и на территории вокруг бассейна.
19. Не используйте ароматизаторы для фильтра пылесоса. Данный тип продуктов содержит легковоспламеняющиеся химикаты, которые могут стать причиной возгорания пылесоса.
20. Это устройство создано исключительно для бытового использования.

Отказ от обязательств

Изменения или исправления могут быть внесены в это руководство пользователя в связи с типографическими ошибками, неточностями текущих сведений или улучшениями программ и оборудования в любой момент и без предупреждения. Все иллюстрации приведены исключительно для демонстрации и могут не представлять в точности фактическое устройство.