

Руководство по эксплуатации  
беспроводного пылесоса  
**Shunzao Handheld Vacuum Cleaner**

Благодарим Вас за выбор беспроводного пылесоса **Shunzao Handheld Vacuum Cleaner!**

Перед началом эксплуатации, пожалуйста, внимательно ознакомьтесь с настоящим руководством.

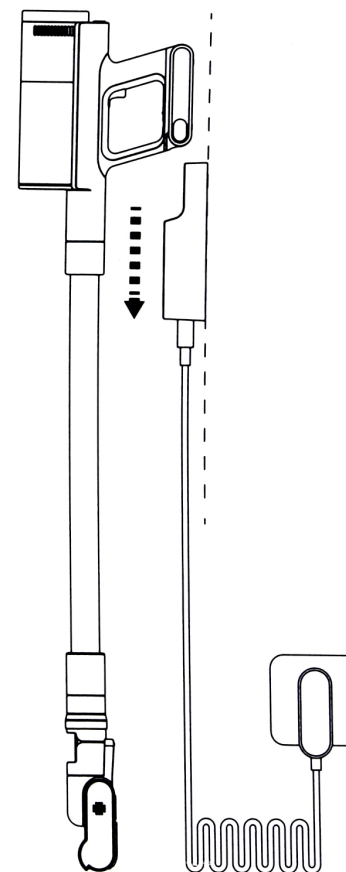
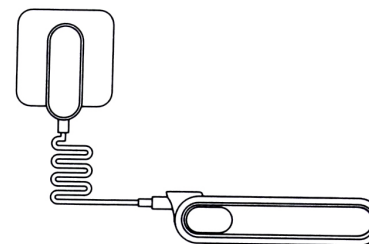
## Зарядка пылесоса

**Вариант 1.** Вы можете зарядить отдельно аккумулятор. Для этого снимите аккумулятор и присоедините его к адаптеру. На аккумуляторе имеется индикация зарядки. Когда аккумулятор полностью заряжен, все три индикатора непрерывно горят.

**Вариант 2.** Если Вы установили настенный держатель, то не забудьте зафиксировать зарядный провод. У держателя есть специальный фиксатор

## Важно!

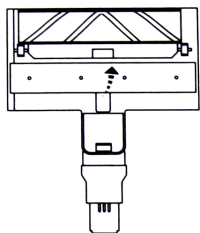
1. Процесс зарядки отображается на дисплее пылесоса.
2. Перед первым использованием рекомендуется заряжать пылесос не менее 12 часов!
3. Если Вы использовали пылесос в режиме повышенной мощности, то рекомендуем перед зарядкой оставить пылесос на 30 минут для охлаждения аккумуляторов. Иначе процесс зарядки может занять длительное время.
4. Процесс полного заряда аккумулятора занимает в среднем 3-4 часа.
5. После полной зарядки дисплей может перейти в режим сна.



## Установка салфеток

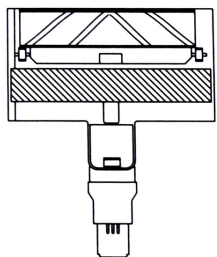
**Шаг 1.** Разверните моторизированную турбощётку.

**Шаг 2.** Снимите держатель салфетки (если он был установлен на пылесос).



**Шаг 3.** Вытащить салфетку из упаковки и обмотайте вокруг держателя так, чтобы средняя часть держателя была свободной от салфетки. Салфетка фиксируется за счет ребристой поверхности держателя. В дальнейшем Вы можете использовать другие влажные салфетки.

**Шаг 4.** Установите держатель с салфеткой на место. Он будет удерживаться с помощью магнита.



## Важные замечания

1. Моторизированная турбощётка с функцией обрезки волос (модель Z11 rgo) при работе может задевать ворс на длинных коврах. Рекомендуем проверить, что пылесос подходит для Ваших ковров и не повреждает их.
2. Перед работой на деликатных полах и покрытиях проверьте, что на турбощётке нет мусора, способного повредить такие покрытия.
3. Будьте аккуратны при очистке лестниц и окон. Следуйте инструкциям безопасности.
4. Если какая-либо из движущихся частей пылесоса заблокирована, то сработает автоматическое отключение. Старайтесь избегать попадания игрушек, острых предметов в всасывающее отверстие пылесоса.
5. Пылесос снабжён функцией защиты от перегрева аккумуляторов и других частей. Если температура достигла критической отметки, то пылесос автоматически выключится. В данном случае Вам необходимо будет подождать, пока пылесос не вернётся к рабочей температуре.
6. Функция автоматического выключения при перегреве может срабатывать при разном остаточном заряде аккумулятора (как 5%, так и 20%).

## Уход за пылесосом

1. Используйте только оригинальные аксессуары, фильтры и запчасти. Это продлит срок службы пылесоса.
2. Периодически прочищайте турбощётки. При их блокировке пылесос автоматически отключится.
3. Если возникает длительный перерыв в работе пылесоса, то зарядите его, отсоедините аккумулятор и храните в тёмном сухом месте.
4. Рекомендуется заряжать аккумулятор хотя бы раз в месяц, даже если Вы не используете пылесос.
5. Некоторые части пылесоса нельзя мыть (блок с мотором, моторизированная щётка, основная турбощётка, блок против клещей), а некоторые можно (контейнер, циклон, входной фильтр, HEPA-фильтр, щётка против клещей).

НЕЛЬЗЯ МЫТЬ:



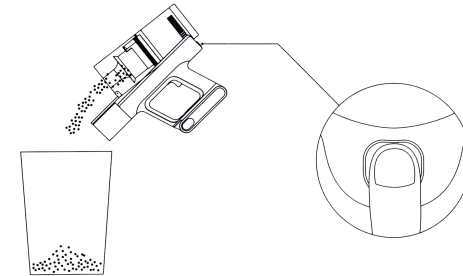
МОЖНО МЫТЬ:



## Чистка контейнера и фильтра

Рекомендуем производить полную чистку контейнера и фильтров хотя бы раз в месяц.

1. Если мусор достиг отметки MAX на контейнере, то необходимо вытряхнуть контейнер.
2. Для того чтобы вытряхнуть мусор из контейнера, отсоедините блок пылесоса от трубки, поднесите его к мусорному баку, направьте вниз и нажмите на кнопку открытия контейнера.



3. Если Вам необходимо прочистить контейнер, то далее вращайте контейнер по часовой стрелке, чтобы разблокировать и снять его. Вытащите циклонную систему и входной фильтр. Промойте контейнер, циклонную систему и входной фильтр.

**ВАЖНО:** Ни в коем случае не мойте части пылесоса в посудомоечной машине. Не используйте при мойке чистящие средства.

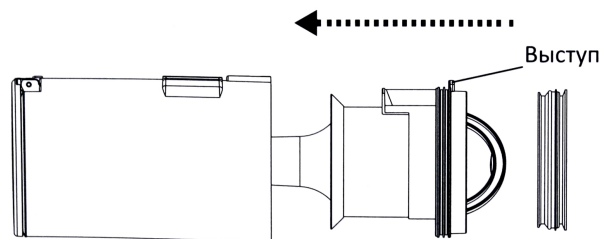


4. Перед установкой деталей на место убедитесь, что они полностью высохли. Для этого может потребоваться до 24 часов.

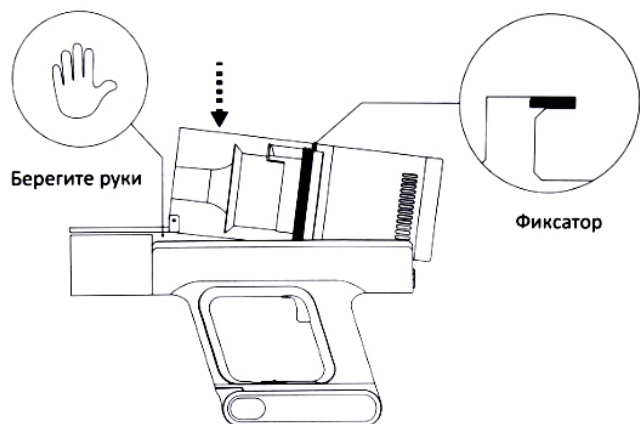
**ВАЖНО:** Ни в коем случае не сушите части пылесоса в микроволновой печи или сушильной машине.

5. Для того чтобы установить на место циклонную систему, обратите внимание на специальный выступ на циклонной системе и полз для данного выступа в контейнере.

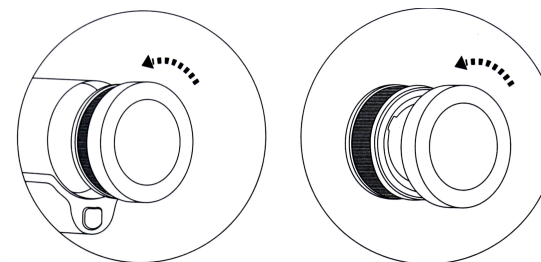
**ВАЖНО:** Не забудьте поставить входной фильтр!



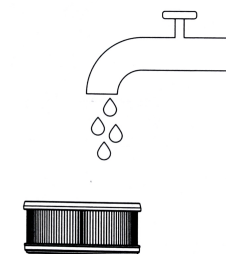
6. Далее поднесите контейнер к основному блоку пылесоса, поверните против часовой стрелки до фиксации. Затем нажмите на контейнер сверху.



7. Если Вам требуется прочистить HEPA-фильтр, то вращайте крышку фильтра против часовой стрелки. Далее отсоедините фильтр с крышкой от корпуса, придерживайте фильтр и ещё раз вращайте крышку против часовой стрелки.



8. Промойте фильтр, дайте ему высохнуть. Для этого может потребоваться до 24 часов.

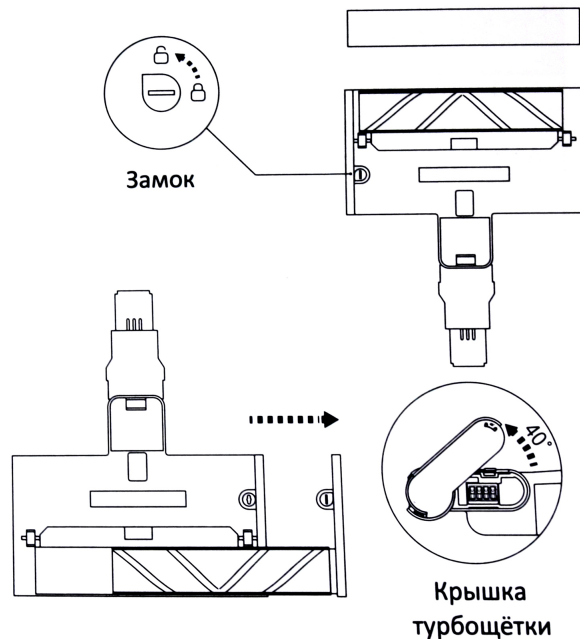


9. Далее соедините фильтр и крышку, верните крышку на корпус пылесоса.

## Уход за пылесосом

**ВАЖНО:** Перед чисткой турбощётки убедитесь, что моторизованный блок с турбощёткой отсоединён от корпуса пылесоса.

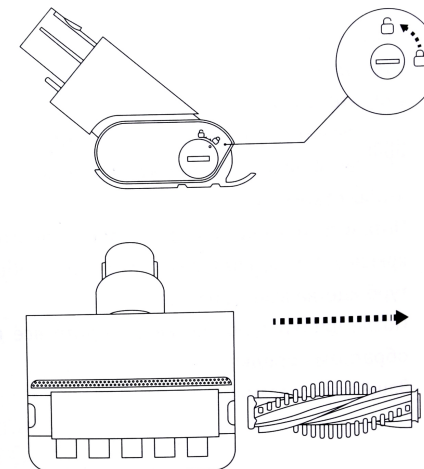
1. Переверните блок с турбощёткой. Отсоедините держатель салфетки. Вы увидите замок.
2. Используйте отвёртку или монетку. Вращайте замок против часовой стрелки, чтобы открыть его.
3. Потяните крышку на себя, далее потяните крышку с турбощёткой в сторону, чтобы турбощётка вышла из паза.
4. После чистки турбощётки соберите всё в обратном порядке.
5. Защёлкните замок.



## Чистка контейнера и фильтра

**ВАЖНО:** Перед чисткой турбощётки убедитесь, что моторизованный блок с турбощёткой отсоединён от корпуса пылесоса.

1. Поверните насадку против клещей к себе той стороной, где находится замок.
2. Используйте отвёртку или монетку. Вращайте замок против часовой стрелки, чтобы открыть его.
3. Потяните на себя крышку с турбощёткой.
4. Снимите крышку с турбощётки.
5. Прочистите турбощётку. Данную турбощётку можно мыть под водой. Если Вы это сделали, что дайте ей полностью высохнуть. Это может занять до 24 часов.
6. Далее установите турбощётку на место, закройте замок с помощью отвёртки или монетки.



## Решение некоторых частых проблем

Ниже приведена таблица с частыми проблемами, которые могут возникнуть в процессе работы пылесоса. Обратите внимание на их возможное решение.

Проблема	Возможная причина	Как устранить
Низкая мощность всасывания или плохое качество уборки	Контейнер пылесоса	Очистите контейнер для мусора заполнен
	Фильтры забиты мусором	Прочистите входной фильтр и HEPA- фильтр, циклонную систему.
	Турбощетка заблокирована	Прочистите турбощетку, проверьте всасывающее отверстие на присутствие посторонних предметов.
	Пылесос полностью не заряжен	Зарядите пылесос. Время полного заряда аккумулятора составляет 3-4 часа
Пылесос выключается сам по себе	Низкий заряд аккумулятора	Проверьте заряд аккумулятора на экране аккумулятора или на индикаторах аккумулятора.
	Фильтры забиты мусором	Прочистите входной фильтр и HEPA- фильтр, циклонную систему.
	Аккумулятор перегрелся	Сделайте перерыв. Дайте аккумулятору вернуться в рабочую температуру. Обычно этот процесс занимает 30 минут.

Аккумулятор очень долго заряжается (более 5 часов)	Аккумулятор перегрелся	Из-за перегрева аккумулятор может заряжаться дольше обычного. Полностью зарядите аккумулятор.
Пылесос работает непродолжительное время	Аккумулятор не заряжен	Полностью зарядите аккумулятор.
	Вы используете режимы повышенной мощности	В режиме максимальной мощности без перерыва время работы может сокращаться до 5 минут. Мы рекомендуем использовать первый режим мощности, его достаточно для ежедневной уборки. Второй и третий режим являются вспомогательными.
	Вы используете моторизированные насадки	Моторизированные насадки потребляют энергию и снижают время работы пылесоса.

## Технические характеристики

Модель	Z11	Z11 Pro
Вес ручного блока	1,7 кг	
Рабочее напряжение	25,2 V	
Мощность	500 Вт	520 Вт
Вход адаптера	100-240V ~ 50/60Hz 0.8A	
Выход адаптера	31V 1000mA	
Модель турбощетки	Z11-05	Z11pro-DS
Модель насадки против клещей	Z11-CM	Z11pro-CM
Дата производства	Указана на блок с аккумулятором	

## Отказ от обязательств

Данное руководство пользователя опубликовано фирменным магазином Румиком. Изменения или исправления могут быть внесены в это руководство пользователя в связи с типографическими ошибками, неточностями текущих сведений или улучшениями программ и оборудования в любой момент и без предупреждения.

Все иллюстрации приведены исключительно для демонстрации и могут не представлять в точности фактическое устройство.