



серия  
**ALBA Luxe**

МОЙКА ВОЗДУХА  
(УВЛАЖНИТЕЛЬ ВОЗДУХА)  
РУКОВОДСТВО ПО ЭКСПЛУАТАЦИИ

**EAC**





РУКОВОДСТВО  
ПО ЭКСПЛУАТАЦИИ

МОЙКА ВОЗДУХА  
(УВЛАЖНИТЕЛЬ ВОЗДУХА)

серия  
**ALBA LUXE**

RAW-A300/6.0-WT

## **СОДЕРЖАНИЕ**

|   |    |
|---|----|
| 1. ИСПОЛЬЗУЕМЫЕ ОБОЗНАЧЕНИЯ . . . . .             | 5  |
| 2. ПРАВИЛА БЕЗОПАСНОСТИ . . . . .                 | 6  |
| 3. НАЗНАЧЕНИЕ . . . . .                           | 7  |
| 4. УСТРОЙСТВО МОЙКИ ВОЗДУХА . . . . .             | 8  |
| 5. ТЕХНИЧЕСКИЕ ХАРАКТЕРИСТИКИ . . . . .           | 11 |
| 6. КОМПЛЕКТАЦИЯ . . . . .                         | 11 |
| 7. НАПОЛНЕНИЕ РЕЗЕРВУАРА ВОДОЙ . . . . .          | 12 |
| 8. ЭКСПЛУАТАЦИЯ МОЙКИ ВОЗДУХА . . . . .           | 13 |
| 9. ФИЛЬТР ДЛЯ ОЧИСТКИ, И УМЯГЧЕНИЯ ВОДЫ . . . . . | 14 |
| 10. УХОД И ОБСЛУЖИВАНИЕ . . . . .                 | 15 |
| 11. ПОИСК И УСТРАНЕНИЕ НЕИСПРАВНОСТЕЙ . . . . .   | 16 |
| 12. ХРАНЕНИЕ И ТРАНСПОРТИРОВКА . . . . .          | 17 |
| 13. СРОК ЭКСПЛУАТАЦИИ . . . . .                   | 17 |
| 14. ПРАВИЛА УТИЛИЗАЦИИ . . . . .                  | 18 |
| 15. ДАТА ИЗГОТОВЛЕНИЯ . . . . .                   | 18 |
| 16. СЕРТИФИКАЦИЯ ПРОДУКЦИИ . . . . .              | 18 |
| 17. ГАРАНТИЙНЫЕ ОБЯЗАТЕЛЬСТВА . . . . .           | 19 |

**Уважаемый покупатель! Поздравляем Вас с покупкой и благодарим за удачный выбор мойки воздуха ROYAL Clima. Перед началом эксплуатации прибора просим Вас внимательно ознакомиться с руководством по эксплуатации.**

## 1. ИСПОЛЬЗУЕМЫЕ ОБОЗНАЧЕНИЯ



Требования, несоблюдение которых может привести к серьезной травме или летальному исходу.



Требования, несоблюдение которых может привести к тяжелой травме или серьезному повреждению оборудования.

### ПРИМЕЧАНИЕ:

1. Если поврежден кабель питания, он должен быть заменен авторизованной сервисной службой.
2. Мойка воздуха должна быть установлена с соблюдением существующих местных норм и правил эксплуатации электрических сетей.
3. Производитель оставляет за собой право без предварительного уведомления покупателя вносить изменения в конструкцию, комплектацию или технологию изготовления изделия с целью улучшения его свойств.
4. В тексте и цифровых обозначениях могут быть допущены опечатки.
5. Если после прочтения у вас останутся вопросы по эксплуатации прибора, обратитесь к продавцу или в авторизованный сервисный центр для получения разъяснений.
6. На изделии присутствует этикетка, на которой указаны технические характеристики и другая полезная информация о приборе.
7. В целях улучшения качества продукции производитель оставляет за собой право изменять комплектующие части изделия для разных партий поставок, цветовую гамму и внешний вид прибора без предварительного уведомления, что не нарушает принятые на территории страны производства\транзита\реализации стандарты качества и нормы законодательства.
8. Символы на панели управления могут не совпадать с данным графическим изображением в руководстве по эксплуатации, это зависит от серии выпуска прибора.

## 2. ПРАВИЛА БЕЗОПАСНОСТИ



### ВНИМАНИЕ!

- Внимательно прочитайте данное руководство по эксплуатации перед установкой и эксплуатацией, если у вас возникнут вопросы, обращайтесь к официальному дилеру производителя.
- Используйте прибор только по назначению указанному в руководстве по эксплуатации.
- Не храните бензин и другие летучие и легковоспламеняющиеся жидкости вблизи мойки – это очень опасно.
- Не подключайте и не отключайте мойку воздуха от электрической сети, вынимая вилку из розетки. Перед отключением и подключением прибора обязательно используйте кнопку вкл/выкл.
- Не засовывайте посторонние предметы в отверстия мойки воздуха лицами, не знакомыми с руководством пользователя, а также детям и лицам, находящимся под воздействием лекарств, алкоголя, людям с ограниченными умственными, сенсорными или физическими способностями не разрешается эксплуатировать данное устройство, если они не находятся под наблюдением ответственного за их безопасность лица.
- Не допускается использование мойки воздуха при наличии каких-либо повреждений у прибора или кабеля, после сбоя в работе, после падения устройства или его повреждения любым другим способом.
- Включение мойки воздуха должно осуществляться только по завершении его полной сборки и заполнении водой.
- Перед заполнением или опустошением резервуара для воды, очисткой или обслуживанием, сборкой или разборкой индивидуальных частей и перед перемещением устройства отсоедините его от электрической сети.
- Установка мойки воздуха должна происходить на сухой горизонтальной поверхности.
- Не устанавливайте мойку воздуха на полу или рядом с отопительными приборами. Мойку воздуха следует устанавливать на каком-либо возвышении, например, на столе, тумбе и т.п.
- Не добавляйте никаких веществ в воду (например, ароматических и эфирных масел, морскую соль и другие сторонние примеси.)
- Не погружайте корпус мойки воздуха в воду и другие жидкости.
- Если устройство не используется, то всегда отсоединяйте штепсельную вилку от электрической розетки.
- Не прокладывайте кабель электропитания под ковровыми покрытиями и не накрывайте его. Кабель электропитания должен располагаться так, чтобы его невозможно было задеть.
- Избегайте попадания на мойку воздуха воды, а также не используйте его вблизи воды и в помещениях с повышенной влажностью воздуха.
- Не садитесь, не становитесь и не ставьте какие-либо тяжелые предметы на мойку воздуха.
- Не пытайтесь самостоятельно ремонтировать мойку. Для ремонта мойки воздуха обратитесь в авторизованный сервисный центр производителя.
- Всегда вынимайте штепсельную вилку мойки воздуха из сетевой розетки - перед сливом и заливом воды в резервуар, перед чисткой и обслуживанием, перед монтажом и демонтажом элементов мойки воздуха, перед перемещением мойки воздуха в другое место.
- Устанавливайте мойку воздуха в труднодоступных для опрокидывания прибора местах.
- Не загромождайте посторонними предметами воздухозаборное и воздуховыпускное отверстия мойки воздуха.
- При отключении мойки воздуха от сети электропитания не тяните за шнур и не дотрагивайтесь до него влажными руками.
- Не устанавливайте мойку воздуха в местах, где он может быть подвержен воз-

- действию прямых солнечных лучей, высоких температур, рядом с чувствительной электротехникой.
- Держите приоткрытой дверь помещения, где используется мойка воздуха
  - Обязательно убедитесь в том, что напряжение мойки воздуха соответствует данным электрической сети.

### 3. НАЗНАЧЕНИЕ

Мойка воздуха предназначена для повышения уровня влажности воздуха, очистки воздуха и поддержания комфортного микроклимата в бытовом помещении.

Пониженная влажность воздуха в помещении приводит к высушиванию слизистых оболочек, что может стать причиной жжения в глазах, растрескиванию губ, общему дискомфорту, а также создавать благоприятные условия для развития инфекций и заболеваний дыхательных путей, вызывать утомление, снижению концентрации внимания, пагубно влиять на состояние домашних животных и растений, приводить к усилению пылеобразования и повышению электростатического заряда синтетических тканей, ковров и напольных покрытий, повреждению древесины, музыкальных инструментов, предметов мебели и декора.

## 4. УСТРОЙСТВО МОЙКИ ВОЗДУХА

1. Корпус
2. Индикатор питания
3. Регулятор
4. Кнопка включения и выключения ионизации воздуха
5. Резервуар для воды
6. Воздуховыпускная решетка
7. Воздухозаборная решетка

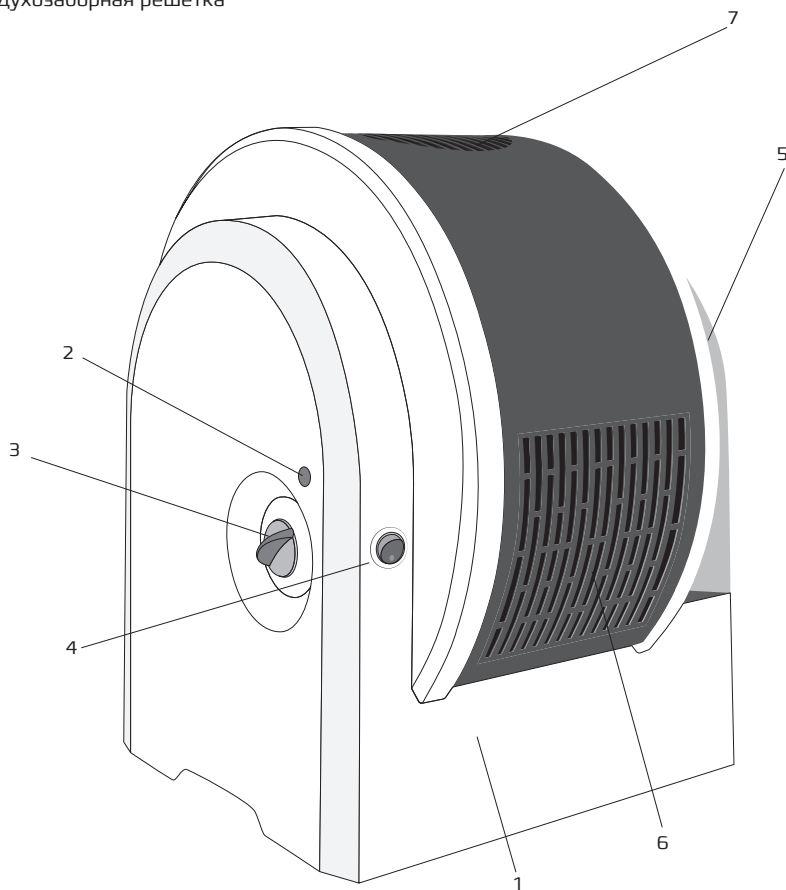


Рис. 1



**Панель управления (рис. 3)**

- **Выключение мойки воздуха.**
- ☾ **Ночной режим работы.**
- ☀ **Дневной режим работы.**
- ⚡ **Турбо режим.**

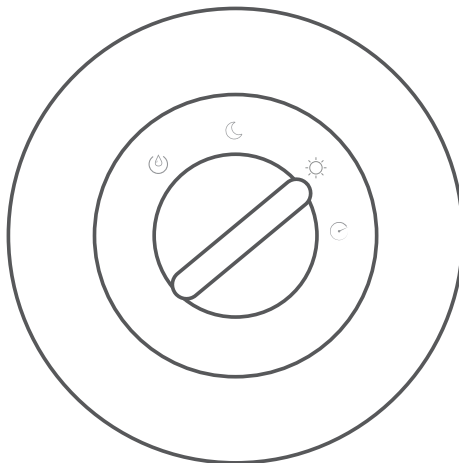


Рис. 2

## 5. ТЕХНИЧЕСКИЕ ХАРАКТЕРИСТИКИ

| МОДЕЛЬ                              |                   | RAW-A300/6.0-WT |
|-------------------------------------|-------------------|-----------------|
| Производительность по увлажнению    | мл/ч              | 300             |
| Объем ёмкости для воды (бак+поддон) | л                 | 6,0             |
| Расход воздуха                      | м <sup>3</sup> /ч | 150             |
| Параметры питания                   | В/Гц              | 220-230~/50     |
| Номинальная потребляемая мощность   | Вт                | 18              |
| Номинальный ток                     | А                 | 0,10            |
| Степень влагозащиты                 |                   | IPX0            |
| Класс электрозащиты                 |                   | II              |
| Размеры прибора                     | мм                | 415x385x310     |
| Размеры упаковки                    | мм                | 470x408x404     |
| Вес нетто                           | кг                | 5,9             |
| Вес в упаковке                      | кг                | 7,5             |

## 6. КОМПЛЕКТАЦИЯ


- Мойка воздуха – 1 шт.
- Фильтры для умягчения воды – 5 шт.
- Упаковка – 1 шт.
- Руководство пользователя / гарантийный талон – 1 шт.

## 7. НАПОЛНЕНИЕ РЕЗЕРВУАРА ВОДОЙ

1. Перед началом эксплуатации поставьте мойку воздуха на ровную горизонтальную сухую поверхность. Снимите резервуар для воды.
2. Залейте в резервуар воду.
3. Поставьте резервуар с водой на корпус прибора.

## 8. ЭКСПЛУАТАЦИЯ МОЙКИ ВОЗДУХА

### Начало работы мойки воздуха

Подключите шнур питания к розетке и поверните регулятор с отметки  на значение выбранного режима работы.

### Выбор интенсивности работы

Поверните регулятор на значение выбранного режима работы:

### Ночной режим работы

Ночной режим работы с минимальным уровнем шума рекомендуется использовать в ночное время во время сна.

Также его рекомендуется использовать летом, когда требуется только очистка воздуха без увлажнения воздуха.

### Дневной режим работы

Дневной режим, является стандартным для использования.

Использование данного режима гарантирует максимально эффективное сочитание очистки и увлажнения воздуха.

### Турбо режим


Турбо режим рекомендуется использовать, если в холодное время года длительное время не проводилось увлажнение помещение и необходимо повысить влажность за короткий период времени.

### Функция ионизации воздуха Ionic Wave

Для включения или выключения функции ионизации воздуха нажмите клавишу **ion**, расположенную сбоку прибора. Нажмите данную клавишу повторно для того, чтобы выключить данную функцию.

Встроенный ионизатор воздуха генерирует отрицательно заряженные ионы, которые способствуют укреплению иммунитета, нервной и кровеносной системы, улучшают деятельность внутренних органов и положительно влияют на общее самочувствие. Анионы также очищают воздуха от пыли и грязи, содержащийся в воздухе.

### Завершение работы мойки воздуха

Поверните регулятор в положении  OFF.  
Аккуратно выньте вилку из розетки.

**Запрещается отключать прибор в обратном порядке!** Отключайте прибор только следуя действиям, описанным выше: сначала отключить прибор с помощью регулятора, а затем вынуть вилку из розетки!



**ВНИМАНИЕ!**

Во избежании попадания воды в электронные компоненты запрещается после заполнения водой перемещать мойку в разобранном состоянии, а также наклонять или отклонять от вертикального положения.

## 9. ФИЛЬТР ДЛЯ ОЧИСТКИ, И УМЯГЧЕНИЯ ВОДЫ

В комплект мойки воздуха входят 5 фильтров для умягчения и очистки воды, который обладает сильными абсорбирующими свойствами. Фильтр содержит ионообменную смолу, которая впитывает соли магния и кальция, которые могут содержаться в водопроводной воде.

Срок службы фильтра составляет около 6-ти месяцев, в зависимости от качества используемой воды и частоты использования прибора. Если при использовании мойки воздуха внутри прибора или на предметах вокруг увлажнителя появился белый налет, это может быть следствием следующих причин:

1. Вода, которая используется, содержит большое количество магния и кальция. Следует использовать воду, предварительно очищенную с помощью бытового фильтра для воды.
2. Остатки солей кальция и магния накопились во внутренней части прибора. Необходимо очистить внутренние части прибора.
3. Ухудшились свойства фильтра для умягчения воды. Необходимо заменить фильтр для умягчения воды.



**ВНИМАНИЕ!**

Во время работы мойки воздуха на его дисковом модуле, внутренних частях прибора или на окружающих предметах могут скапливаться капли воды, а также белый налет. Это не является дефектом, а является особенностью работы прибора, обусловленная причинами указанными в пункте «Поиск и устранение неисправностей».

Как и любая мойка воздуха, данный прибор использует метод естественного испарения! Этот метод подразумевает, что при определенной температуре воздуха, вода не будет испаряться в атмосферу (помещение) больше, чем это позволяет физический процесс. Например, при температуре 21-24°C относительная влажность не превысит 40-45%, при условии, что вода в приборе не нагревается искусственно.

## 10. УХОД И ОБСЛУЖИВАНИЕ

Регулярно проводите чистку и обслуживание мойки воздуха согласно рекомендациям не реже одного или двух раз в неделю. Регулярно меняйте воду в поддоне раз в день. Перед началом чистки мойки воздуха отключите прибор от электропитания. Поднимите вверх корпус прибора, переверните и уложите его на мягкую ткань.



### ВНИМАНИЕ!

Используйте мягкую влажную ткань для протирки внешних поверхностей. Не используйте посторонних веществ, кроме воды, такие как бензин, растворители и т.п.

После окончания чистки вытрите остатки воды внутри прибора, для мелких деталей воспользуйтесь мягкой щеткой.

Резервуар для воды промывайте чистой водой, аккуратно и без усилий. После окончания чистки устройства протрите мягкой влажной тканью еще раз.

Не используйте металлические щетки, лезвия и тальковые пудры для очистки поверхностей мойки воздуха, это может привести к деформации и стиранию поверхностей. После окончания очистки устройства обязательно протрите оставшиеся капли воды и убедитесь, что в резервуаре и внутри корпуса прибора не осталось воды. Если мойка воздуха не используется длительное время обеспечьте его хранение - упакуйте прибор в пластиковый пакет, а затем в коробку и придерживайтесь рекомендация согласно пункту 12 «Хранение и транспортировка».

Несоблюдение правил раздела «Чистка и обслуживание прибора» может привести к развитию микроорганизмов, бактерий внутри поддона. Что приведет к неприятным запахам и нарушению гигиенических норм.

Если производительность мойки воздуха упала, то необходимо очистить блок дисков.

Если мойка воздуха не работает надлежащим образом, проверьте ее, прежде чем обратиться в сервисный центр.

## 11. ПОИСК И УСТРАНЕНИЕ НЕИСПРАВНОСТЕЙ

В случае возникновения неисправностей обратитесь к способам их устранения, указанным в Таблице 1. В случае невозможности решения проблем указанными способами обратитесь в авторизованный сервисный центр.

Таблица 1

| Неисправность  | Возможная причина   | Способ устранения  |
|--|---|--|
| Слабая производительность  | Мойка воздуха не подключена к электропитанию [плохо вставлена вилка в розетку]          | Аккуратно вставьте вилку в розетку   |
|  | Отсутствует вода в резервуаре [израсходована вода в резервуаре]                         | Добавьте воды в резервуар  |
|  | Мойка работает с низкой интенсивностью работы [выбран низкий режим скорости работы]     | При необходимости включите более интенсивную скорость выхода [турбо] очищенного воздуха с помощью регулятора |
|  | Слишком низкая температура воды в резервуаре  | Выберите максимальную скорость выхода очищенного воздуха с помощью регулятора [турбо режим]                  |
| На предметах около мойки воздуха или внутри нее появился белый налет [соли выделяющиеся из воды] | В используемой воде слишком большое содержание солей кальция и магния                   | Используйте максимально очищенную воду. Предварительно очистите воды в бытовом фильтре для воды              |
| Выходит очищенный воздух с неприятным запахом  | Используется несвежая воды  | Проведите очистку устройство в соответствии с руководством по уходу и эксплуатации и наполните свежей водой  |
|  | В основании мойки скопилась остатки несвежей воды или мусор                             |  |
| Во время работы мойки образуется конденсат на верхней части или на предметах вокруг него         | Установлена высокая интенсивность выхода очищенного воздуха                             | Уменьшите скорость выхода очищенного воздуха с помощью регулятора [турбо режим]                              |
|  | Высокая влажность и температура в помещении   |  |
| Во время работы мойки появилась вода рядом с ним   | На основании прибора не плотно установлен резервуар для вода и между ними имеется зазор | Выключите прибор и убедитесь, что резервуар установлен правильно, без зазоров между ним и основанием прибора |
| Когда прибор отключен появляется вода рядом с ним  | Резервуар для воды не герметичен  | Обратитесь в авторизованный сервисный центр  |
| При работе мойки слышны посторонние звуки  | Недостаточно воды в поддоне   | Долейте воды в поддоне   |
|  | Мойка установлена на не ровной поверхности  | Установите прибор на ровную горизонтальную поверхность   |

## 12. ХРАНЕНИЕ И ТРАНСПОРТИРОВКА

Продукция должна храниться в сухих, вентилируемых складских помещениях при температуре не ниже -30°C.

1. При транспортировке и хранении должны строго соблюдаться требования манипуляционных знаков на упаковке прибора.
2. При транспортировке должны быть исключены любые возможные удары и перемещения упаковки внутри транспортного средства.
3. После транспортирования увлажнителя при отрицательной температуре следует выдержать его в помещении, где предполагается эксплуатация, без включения в сеть и без воды не менее 2 часов.

Температурные требования к хранению: от -30°C до +50°C.

Требования к влажности: от 15% до 85% [нет конденсата].

## 13. СРОК ЭКСПЛУАТАЦИИ

Срок службы мойки воздуха составляет 5 лет при условии соблюдения соответствующих правил по установке и эксплуатации.



## 14. ПРАВИЛА УТИЛИЗАЦИИ

По истечению срока службы прибор должен подвергаться утилизации в соответствии с нормами, правилами и способами, действующими в месте утилизации. Подробную информацию по утилизации вы можете получить у представителя местного органа власти. Изготовитель и уполномоченное лицо изготовителя снимают с себя ответственность

за возможный вред, нанесенный данным прибором в случае, если это произошло в результате несоблюдения правил и условий эксплуатации, установки прибора, умышленных или неосторожных действий, а также в случаях вызванных природными или антропогенными форсмажорными явлениями.

## 15. ДАТА ИЗГОТОВЛЕНИЯ

Дата изготовления указана на приборе (специальная этикетка с EAN-128 кодом).

## 16. СЕРТИФИКАЦИЯ ПРОДУКЦИИ

### **Товар сертифицирован на территории таможенного союза органом по сертификации:**

«РОСТЕСТ-Москва» ЗАО «Региональный орган по сертификации и тестированию»  
Адрес: 119049, г. Москва, ул. Житная, д. 14, стр.1.

Фактический адрес: 117418, Москва, Нахимовский проспект, 31.

Телефон: 8 (495) 668-27-15, 8 (499) 129-19-11  
Сертификат обновляется регулярно. При отсутствии сертификата в упаковке, спрашивайте его у продавца.

### **Товар соответствует требованиям:**

ТР ТС 004/2011 «О безопасности низковольтного оборудования»

ТР ТС 020/2011 «Электромагнитная совместимость технических средств»

**№ сертификата:** RU C-LV.AЯ46.B.81288

**Срок действия:** с 01.08.2017 по 17.07.2022

### **Изготовитель:**

СИА «ГРИН ТРЕЙС», ЛВ-1004, Латвия, Рига, ул.Бикесалас,б.  
SIA «GREEN TRACE» LV-1004, Biekensalas iela, б, Riga, Latvia

### **Произведено под контролем:**

Клима Технолоджи С.Р.Л., Виа Назарио Сауро 4, 40121 Болонья, Италия.  
Clima Technologie S.r.l Via Nazario Sauro 4, 40121 Bologna, Italy

### **Заявитель:**

Общество с ограниченной ответственностью «Ай.Эр.Эм.Си.»

РФ, 119049, г. Москва, Ленинский просп., д. 6, офис 14.

Тел./факс: +7 (495) 258-74-85

Сделано в Китае.





## 17. ГАРАНТИЙНЫЕ ОБЯЗАТЕЛЬСТВА

| МОДЕЛЬ   |  | СЕРИЙНЫЙ НОМЕР |  |
|--|--|----------------|--|
|  |  |                |  |
| ДАТА ПРОДАЖИ   |  |                |  |
|  |  |                |  |
| СВЕДЕНИЯ О ПРОДАВЦЕ:   |  |                |  |
| Название и адрес, телефон продающей организации  |  | Место печати   |  |
|  |  |                |  |
| ПОДПИСЬ ПОКУПАТЕЛЯ   |  |                |  |
|  |  |                |  |
| [подтверждено получение исправного, комплектного изделия, с условиями гарантии ознакомлен и согласен, к внешнему виду изделия претензий не имею] |  |                |  |

**Уважаемый Покупатель!**

Благодарим вас за то, что вы отдали предпочтение оборудованию ROYAL Clima. Вы сделали правильный выбор в пользу качественной техники.

Просим вас внимательно изучить условия гарантии и инструкцию по эксплуатации.

Данный документ не ограничивает определённые законом права Покупателей, но дополняет и уточняет оговоренные законом положения.

1. Изложенные в данном гарантийном талоне условия и правила являются добровольными односторонними обязательствами Производителя перед Покупателем и регулируют порядок их взаимоотношений в связи с предоставляемой гарантией качества;
2. Срок гарантии на оборудование составляет **25** месяцев со дня продажи. Гарантийные обязательства распространяются только на виды поломок, вызванные доказанным заводским браком производителя. Все остальные виды поломок должны устраняться силами и за счёт Покупателя.
3. Гарантия на изделие действует только в случае правильного заполнения Продавцом следующих данных:
  - 3.1 наименование модели;
  - 3.2 серийного номера;
  - 3.3 даты продажи;
  - 3.4 печати фирмы-продавца, подписи представителя фирмы-продавца;

Производитель оставляет за собой право на отказ в гарантийном обслуживании в случае недоставления указанных документов, или если информация в них будет неполной, неразборчивой.

4. В случае поломки оборудования в течение гарантийного периода необходимо обращаться в авторизованный сервисный центр (указанном на сайте ROYAL.ru) или к продавцу оборудования.
5. Гарантия на оборудование действует при соблюдении следующих условий эксплуатации:
  - 5.1 использования изделия в строгом соответствии с инструкцией по эксплуатации;
  - 5.2 соблюдения правил и требования безопасности;
6. Гарантия не распространяется на:
  - 6.1 на составляющие части оборудования, подверженные естественному износу в процессе нормальной эксплуатации оборудования;
  - 6.2 на расходные материалы и составляющие части оборудования, выход из строя и/или плановая замена которых в гарантийный период обусловлена самой необходимостью их применения. К ним относятся: фильтры различные, лампы и лампочки различные, предохранители, детали отделки и корпуса.
7. Ответственность Производителя за недостатки в оборудовании и его гарантийные обязательства прекращаются в случае поломки (отказа в работе, выхода из строя) оборудования, произошедших вследствие:

- 7.1 Повреждения (полного или частичного разрушения, приведения в негодность, коррозии, иного физического, химического воздействия) оборудования Покупателем;
- 7.2 Повреждения оборудования в результате воздействия обстоятельства не преодолимой силы, к которым в том числе, относится: затопление, наводнение, возгорание, пожар, поражение молнией, прочие высокотемпературные воздействия естественного происхождения, иные экстремальные природные явления и стихийные бедствия, аварии, катастрофы и другие аномалии техногенного характера, боевые или военные действия и прочие обстоятельства чрезвычайного характера.
- 7.3 Несоблюдение Покупателем требований по его эксплуатации;
- 7.4 Временное прекращение (отключение) на месте установки оборудования электро питания, без подачи которого оборудование не может функционировать.

Информация о гарантийных ремонтах (заполняется авторизованным сервисным центром (АСЦ)):

| Название АСЦ | Дата обращения в АСЦ | Дата окончания ремонта | Описание дефекта | Замена запчастей | ФИО мастера | Печать АСЦ |
|--------------|----------------------|------------------------|------------------|------------------|-------------|------------|
|              |                      |                        |                  |                  |             |            |
|              |                      |                        |                  |                  |             |            |
|              |                      |                        |                  |                  |             |            |
|              |                      |                        |                  |                  |             |            |
|              |                      |                        |                  |                  |             |            |



Code-128

[www.ROYAL.ru](http://www.ROYAL.ru)